

VISCON[®] HP

고압 유체 히터

309606Y

K0

가변 유체 가열에 사용됩니다. 전문가만 사용할 수 있습니다.

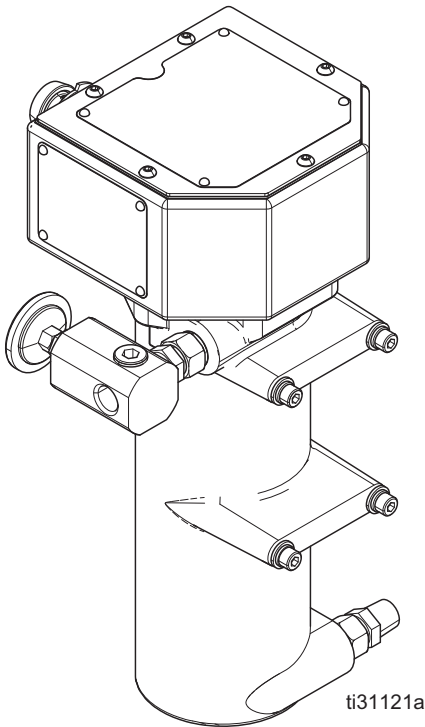
7250psi(50MPa, 500bar) 최대 작업 압력

최대 작업 압력과 승인 정보를 포함한 모델에 대한 설명은 3 페이지를 참조하십시오.

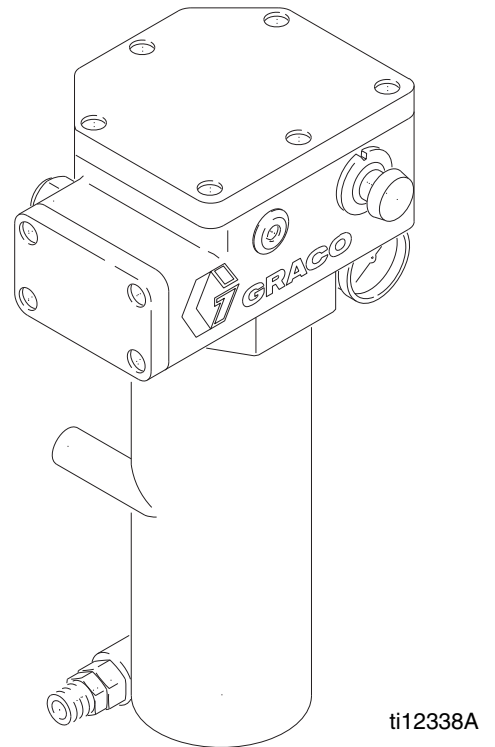


중요 안전 지침

이 설명서의 모든 경고와 설명을 읽으십시오. 이 지침을 잘 보관해 두십시오.



위험하지 않은 지역의 가열장치



위험 지역의 가열장치





목차

모델	3	유지보수	17
위험 지역의 히터	3	세척	17
위험하지 않은 지역의 가열장치	3	히터 비우기	17
경고	4	유체 도관 청소	17
설치	7	문제 해결	18
일반 설치도	7	수리	19
구성품 식별	8	주 자동 온도조절기 및 탐침	19
일반 정보	9	백업 자동 온도조절기	19
배관 선택	9	열 제한 센서	21
히터 설치	10	제어 손잡이	21
유체 연결 및 액세서리	12	히터 블록	21
전기 연결	13	부품	23
접지	13	위험 지역의 히터	23
위험 구역 케이블 배선 및		위험하지 않은 지역 히터	25
도관 요구사항	13	부속품	27
작동	15	기술 데이터	28
감압 절차	15	치수	29
초기 세척	15	위험 지역의 가열장치	29
프라이밍 시스템	15	위험하지 않은 지역의 가열장치	29
히터 제어 설정	16	Graco 표준 보증	30
스프레이 작업에 맞게 조정	16	Graco 정보	30




모델

위험 지역의 히터

경고(4페이지)에 기술된 안전한 사용을 위한 특별 조건을 참고하십시오.

부품 번호	시리즈	VAC (50/60 Hz 단상) / 와트 / 암페어	승인
245848	C	120 / 2300 / 19.2	   <p>Intertek 9902471 CAN/CSA C22.2 No. 88 인증, UL 499준수</p> <p>ATEX 정격:  II 2 G Ex db IIB T4 Gb ATEX 인증 No. ITS14ATEX181555X</p> <p>IECEX 정격 Ex db IIB T4 Gb IECEX 인증 No. IECEX ETL 14.0046X Ta = -20° C ~ 60° C</p> <p>미국/캐나다에서: 클래스 1, 부문 1, 그룹 C, D (T3) Ta = -20° C ~ 60° C</p> <p>자세한 내용은 28페이지의 기술 데이터를 참조하십시오.</p>
245863	C	240 / 4000 / 16.7	
245864	C	480 / 4000 / 8.30	
245862	C	200 / 4000 / 20.0	
246254	C	380 / 4000 / 10.5	










위험하지 않은 지역의 가열장치

모델 번호	시리즈	VAC (50/60 Hz 단상) / 와트 / 암페어	승인
26A698	A	120 / 1800 / 15	   <p>Intertek 9902471 CAN/CSA C22.2 No. 88 인증, UL 499준수</p>
245867	C	120 / 2300 / 19.2	
245868	C	200 / 4000 / 20.0	
245869	C	240 / 4000 / 16.7	
245870	C	480 / 4000 / 8.30	
246276	C	380 / 4000 / 10.5	
24J787*	C	240 / 4000 / 16.7	





* Graco NVH 시스템에만 호환 GCA를 통해서만 제어 가능.

경고





다음 경고는 이 장비의 설정, 사용, 접지, 유지보수, 수리에 대한 것입니다. 느낌표 기호는 일반적인 경고를 나타내며 위험 기호는 각 절차에 대한 위험을 의미합니다. 이 설명서 본문이나 경고 라벨에 이러한 기호가 나타나면 해당 경고를 다시 참조하십시오. 이 부분에서 다루지 않은 제품별 위험 기호 및 경고는 해당하는 경우 본 설명서 본문에 나타날 수 있습니다.

 경고	
	<p>안전한 사용을 위한 특별 조건</p> <ul style="list-style-type: none"> • 내화성 접합부의 크기와 관련하여 필요한 정보를 얻으려면, 본 증서의 소유자(Graco Inc)에게 연락하십시오; 불꽃경로 접합부들을 수리하여서는 안됩니다. • 장치의 커버를 잠그는 특수 잠금장치는 1,100 MPa의 최소 응력과 내부식성을 가지며 크기는 M8 x 1.25 x 30이어야만 합니다.
 	<p>감전 위험</p> <p>이 장비는 접지해야 합니다. 시스템의 접지, 셋업 또는 사용이 올바르지 않으면 감전 사고의 원인이 될 수 있습니다.</p> <ul style="list-style-type: none"> • 케이블을 분리하기 전과 장비를 수리 또는 설치하기 전에 메인 스위치의 전원을 끄고 분리하십시오. • 반드시 접지된 전원에만 연결하십시오. • 모든 전기 배선은 반드시 자격 있는 전기 기술자가 수행해야 합니다. 모든 지역 규정 및 규칙을 준수하십시오.
	<p>화상 위험</p> <p>장비가 작동되는 동안 가열되는 장비 표면과 유체가 매우 뜨거울 수 있습니다. 심각한 화상을 방지하려면:</p> <ul style="list-style-type: none"> • 뜨거운 유체 또는 장비를 만지지 마십시오.
   	<p>화재 및 폭발 위험</p> <p>용제 및 페인트 솔벤트와 같이 작업장에서 발생하는 가연성 연무는 발화되거나 폭발할 수 있습니다. 장비 내부를 통과해 흐르는 도료나 솔벤트는 정전기 스파크를 유발할 수 있습니다. 화재 및 폭발을 방지하려면:</p> <ul style="list-style-type: none"> • 환기가 잘 되는 구역에서만 장비를 사용하십시오. • 파일럿 등, 담배, 휴대용 전기 램프, 플라스틱 깔개(정전기 스파크 위험) 등 발화 가능성이 있는 물질을 모두 치우십시오. • 작업구역의 장비를 모두를 접지합니다. 접지 지침을 참조하십시오. • 용제를 고압으로 전혀 스프레이하거나 세척하지 않습니다. • 작업 구역에 용제, 헹굼 천 및 가솔린을 포함한 찌꺼기가 없도록 유지하십시오. • 가연성 연기가 있는 곳에서는 전원 코드를 끼우거나 빼지 말고 등을 켜거나 끄지 않습니다. • 반드시 접지된 호스를 사용하십시오. • 통 안으로 발사할 때는 접지된 통의 측면에 건을 단단히 고정시키십시오. • 정전기 방지 또는 전도성이 아닐 경우 통 라이너를 사용하지 마십시오. • 정전기 스파크가 일어나거나 감전을 느낄 경우 즉시 작동을 중지하십시오. 문제를 찾아 해결할 때까지 장비를 사용하지 마십시오. • 작업 구역에 소화기를 비치하십시오. • 덮개가 제거된 상태로 작동하지 마십시오 작동 중인 상태에서 열지 마십시오. • 18인치(457 mm) 이내의 도관을 설치하십시오. • 작동 온도가 위험한 대기의 점화 온도를 초과하는 경우 설치하지 마십시오.

! 경고

	<p>피부 주입 위험</p> <p>건, 호스 누출 또는 파열된 구성품의 고압 유체가 피부를 관통할 수 있습니다. 이는 단순한 외상으로 보일 수도 있지만 절단을 초래할 수 있는 심각한 부상입니다. 즉시 병원에 가서 치료를 받아야 합니다.</p> <ul style="list-style-type: none"> • 팁 가드와 방아쇠 가드가 설치되지 않은 상태에서는 분무하지 마십시오. • 분무하지 않을 때는 방아쇠 안전장치를 잠그십시오. • 건이 다른 사람 또는 신체의 일부를 향하지 않도록 하십시오. • 스프레이 팁 위에 손을 놓지 마십시오. • 손, 신체, 장갑 또는 형겁으로 누출되는 유체를 막지 마십시오. • 분무를 멈추고 장비를 청소, 점검 또는 정비하기 전에 감압 절차를 수행하십시오. • 장비를 작동하기 전에 모든 유체 연결부를 단단히 조이십시오. • 호스와 커플링은 매일 점검하십시오. 마모되었거나 손상된 부품은 즉시 교체하십시오.
	<p>유독성 유체 또는 연기 위험</p> <p>독성 유체 또는 연기가 눈이나 피부에 닿거나 이를 흡입하거나 삼키면 중상을 입거나 사망에 이를 수 있습니다.</p> <ul style="list-style-type: none"> • 안전보건자료(SDS)를 읽어 사용 중인 유체에 대한 특정 위험 요소를 숙지하십시오. • 위험한 유체는 승인된 용기에 보관하고 관련 규정에 따라 폐기하십시오.
	<p>개인 보호 장비</p> <p>작업장에서는 눈 부상, 청각 손실, 독성 연기의 흡입 및 화상을 포함한 중상을 방지할 수 있도록 적절한 보호 장비를 착용하십시오. 이러한 보호 장비는 다음과 같지만 여기에 제한되지는 않습니다:</p> <ul style="list-style-type: none"> • 보안경 및 청각 보호대. • 유체 및 솔벤트 제조업체의 권장에 따른 호흡기, 보호의류, 장갑.
	<p>장비 오용 위험</p> <p>장비를 잘못 사용하면 중상을 입거나 사망에 이를 수 있습니다.</p> <ul style="list-style-type: none"> • 피곤한 상태 또는 약물이나 술을 마신 상태로 장치를 조작하지 마십시오. • 최저 등급 시스템 구성품의 최대 작동 압력 또는 온도 정격을 초과하지 마십시오. 모든 장비 설명서의 기술 데이터를 참조하십시오. • 장비의 습식 부품에 적합한 유체와 솔벤트를 사용하십시오. 모든 장비 설명서의 기술 데이터를 참조하십시오. 유체 및 용제 제조업체의 경고를 숙지하십시오. 재료에 대한 자세한 정보를 보려면 대리점이나 소매점에 안전 데이터 시트(SDS)를 요청하십시오. • 장비에 전원이 공급되거나 압력이 남아 있는 경우에는 작업구역을 떠나지 마십시오. • 장비를 사용하지 않을 때는 모든 장비를 끄고 감압 절차를 따르십시오. • 장비를 매일 점검하십시오. 마모되거나 손상된 부품이 있으면 즉시 수리하거나 제조업체의 정품 부품으로만 교체하십시오. • 장비를 개조하거나 수정하지 마십시오. 개조하거나 수정하면 대리점의 승인이 무효화되고 안전에 위험할 수 있습니다. • 모든 장비는 사용하는 환경에 맞는 등급을 갖고 승인되었는지 확인하십시오. • 장비는 지정된 용도로만 사용하십시오. 자세한 내용은 대리점에 문의하십시오. • 호스와 케이블은 통로나 날카로운 모서리, 구동 부품 및 뜨거운 표면을 지나가지 않도록 배선하십시오. • 호스를 꼬거나 구부리지 마십시오. 또한 호스를 잡고 장비를 끌어당겨서도 안됩니다. • 작업장 근처에 어린이나 동물이 오지 않게 하십시오. • 관련 안전 규정을 모두 준수하십시오.

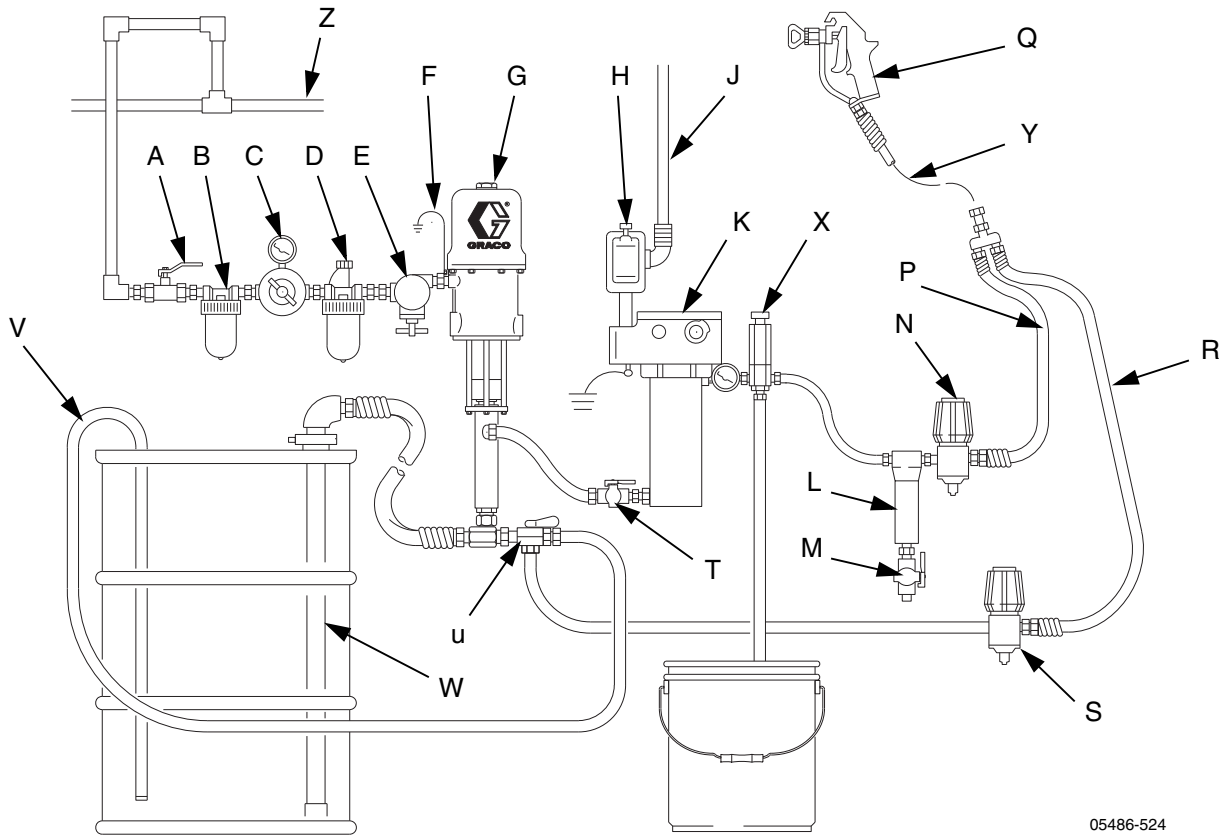
! 경고

	<p>가압 알루미늄 부품 위험 가압 장비의 알루미늄과 호환되지 않는 유체를 사용하면 심각한 화학 반응이 발생하여 장비가 파손될 수 있습니다. 이 경고를 준수하지 않으면 사망, 심각한 부상 또는 재산 손실을 초래할 수 있습니다.</p> <ul style="list-style-type: none"> • 1,1,1-트리클로로에탄과 염화 메틸렌을 비롯해 기타 할로겐화 하이드로카본 솔벤트나 솔벤트 등을 함유하는 유체를 사용하지 마십시오. • 염소 표백제를 사용하지 마십시오. • 다른 많은 유체에는 알루미늄과 반응할 수 있는 화학물질이 함유될 수 있습니다. 자세한 내용은 재료 공급업체에 문의하여 호환성을 확인하십시오.
  	<p>열 팽창 위험 제한된 공간(예: 호스)에서 유체에 열을 가할 경우 열 팽창으로 인해 압력이 급속하게 상승할 수 있습니다. 지나친 가압은 장비 파열과 심각한 부상을 초래할 수 있습니다.</p> <ul style="list-style-type: none"> • 가열 중에는 밸브를 열어 유체 팽창을 완화하십시오. • 작동 조건에 따라 정기적으로 호스를 미리 교체하십시오.

설치

일반 설치도

일반 설치도는 단지 예시일 뿐입니다. 시스템 설계 시 Graco 공급자에게 도움을 드릴 수 있습니다.



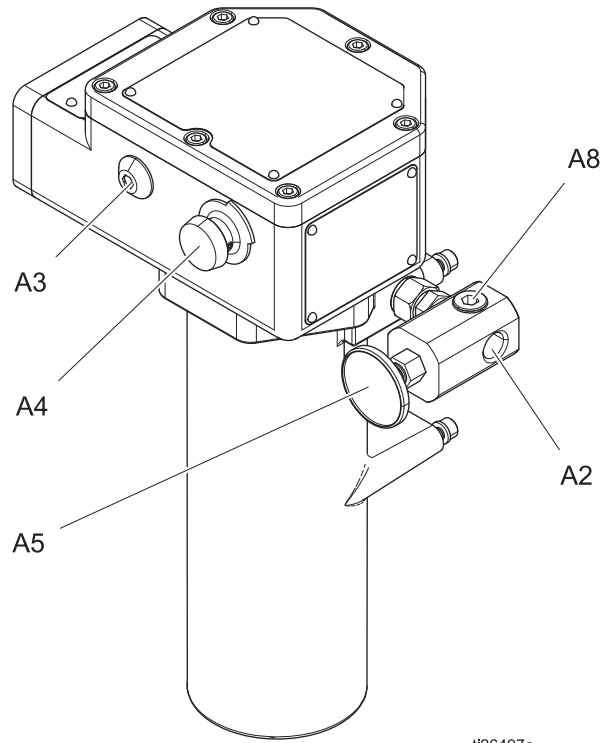
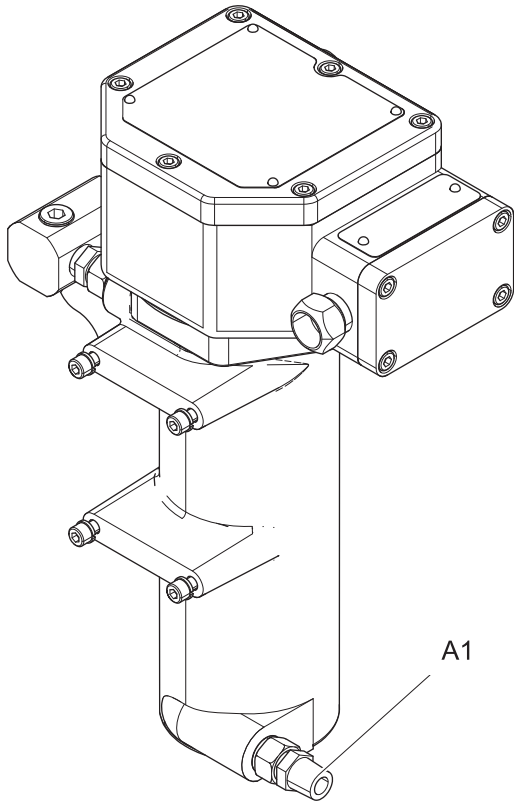
05486-524

키:

- | | | |
|-------------------|--------------|------------|
| A 블리드 형태의 주 공기 밸브 | J 전원 케이블 | S 역압 밸브 |
| B 공기 필터 | K 히터 | T 유체 차단 밸브 |
| C 공기 조절장치 및 게이지 | L 유체 필터 | U 지시 밸브 |
| D 공기 라인 유회장치 | M 드레인 밸브 | V 역배출 밸브 |
| E 펌프 런어웨이 밸브 | N 유체 압력 조절장치 | W 흡입 튜브 |
| F 접지선 | P 유체 공급 라인 | X 감압 밸브 |
| G 펌프 | Q 스프레이 건 | Y 힙 엔드 호스 |
| H 폭발 방지 전원 스위치 | R 유체 회수관 | Z 공기 공급관 |

그림 1: 일반 설치 □ 열 순환 시스템

구성품 식별



ti26497a

- 키:
- A1 유체 인넷
 - A2 유체 토출구
 - A3 히터 작동 표시등
 - A4 온도 제어 노브
 - A5 온도 게이지
 - A8 옵션 배출구 포트(하나는 배출구 매니폴드에 그리고 다른 하나는 히터의 반대편에 있습니다)

일반 정보

<ul style="list-style-type: none"> 28페이지의 기술 데이터에 나온 온도 및 압력 등급에 맞는 시스템 부품을 선택합니다. 히터의 정상적인 출력 범위는 84-220 ° F (29-104 ° C) 사이입니다. 화재와 폭발 방지를 위해, 히터를 가연성 물질에서 멀리 떨어지고 작업자가 뜨거운 금속 표면과 접촉하지 않는 위치에 설치합니다. 화상 방지를 위해, 뜨거워질 수 있는 유출 히터의 배관과 부품을 단열하고 라벨을 붙입니다. 				

주의
<p>흡입구 유입 온도는 275° F (135° C)를 넘어서는 안됩니다. 이를 통해 히터의 정격 온도 범위가 초과될 수 있습니다.</p>

배관 선택

유체로 인해 히터와 스프레이 건 사이의 배관 및 호스를 통한 약간의 열 손실이 있습니다. 배관을 통한 열 손실을 최소화하려면 히터를 스프레이 지역 가까운 곳에 설치하십시오.

그림 2의 차트는 세 종류의 배관에 따른 열 손실 곡선을 보여줍니다.

차트 참고:

- 높은 유량은 더 적은 열 손실을 갖습니다.
- 포움 단열 방식의 강철 튜브와 고압 에어리스 페인트 호스가 보온성이 좋습니다. 단열 튜브 및 호스는 좀 더 비싸지만 이러한 비용은 작동 비용이 절감되기 때문에 충분히 상쇄됩니다.
- 배관을 통한 열 손실을 최소화하려면 히터를 스프레이 지역 가까운 곳에 설치하십시오.

열 손실 곡선 □ 외기 온도 70° F (21°) C

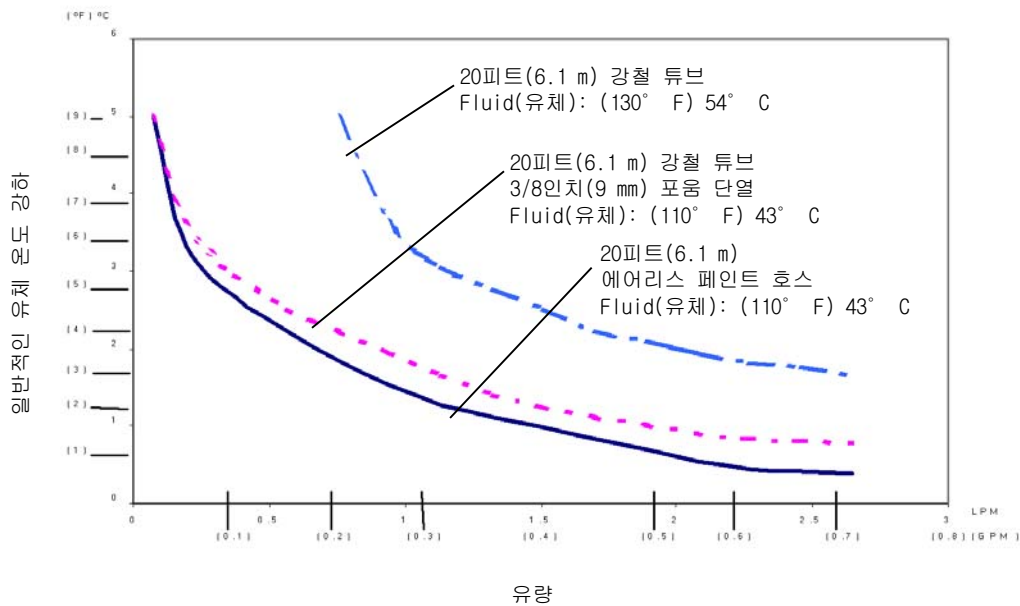


그림 2: 일반적인 온도 강하

히터 설치

히터 제어기는 접근하기가 쉬워야 합니다.

벽 표면은 히터와 유체의 무게 및 동작 중 발생하는 어떠한 압력도 견딜 수 있어야 합니다.

벽 설치

벽면형 브래킷 192585 또는 183982이 필요합니다. 27페이지의 부속품을 참조하십시오. 벽면 브래킷을 볼트 구멍을 표시하기 위한 기준으로 사용합니다.

브래킷 192585

(그림 3)

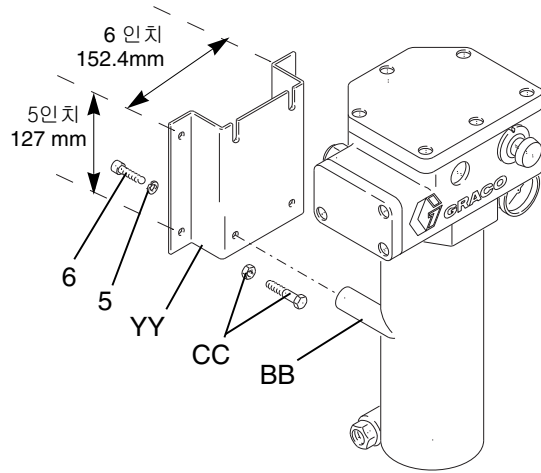
브래킷 깊이는 유럽 방폭 표준을 준수할 수 있도록 필요한 견고한 개체 간격이 제공됩니다.

1. 브래킷을 설치하려면 적당한 길이의 M8 볼트와 락 와셔(CC)를 사용합니다(락 와셔는 제공되지 않음).
2. 두 개의 나사(6)와 와셔(5)를 상단의 두 히터 마운팅 기둥(BB)에서 1/8인치(3 mm) 정도 위치에 올 때까지 완전히 끼웁니다.
3. 히터를 들어서 두 개의 나사 머리를 브래킷 슬롯쪽으로 삽입합니다. 나머지 두 개의 나사를 설치하고 네 개의 나사 모두를 조입니다.

브래킷 183982

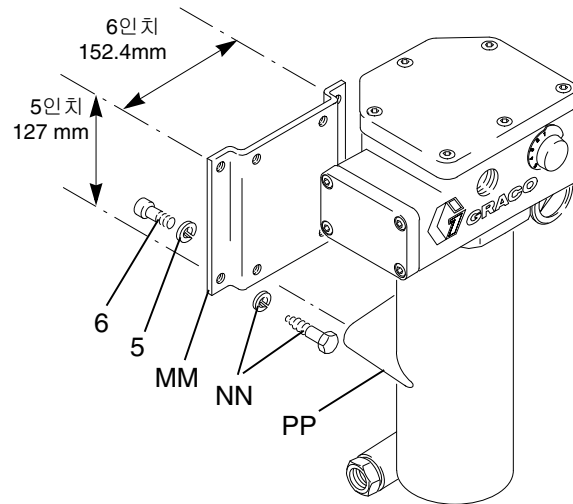
(그림 4)

1. 제공된 나사(6)와 락 와셔(5)를 사용해서 히터에 브래킷(MM)을 설치합니다.
2. 적당한 길이의 M8 볼트와 락 와셔(NN)를 이용하여 브래킷을 벽면에 단단히 고정시킵니다(락 와셔는 제공되지 않음).



05442

그림 3: 브래킷 192585



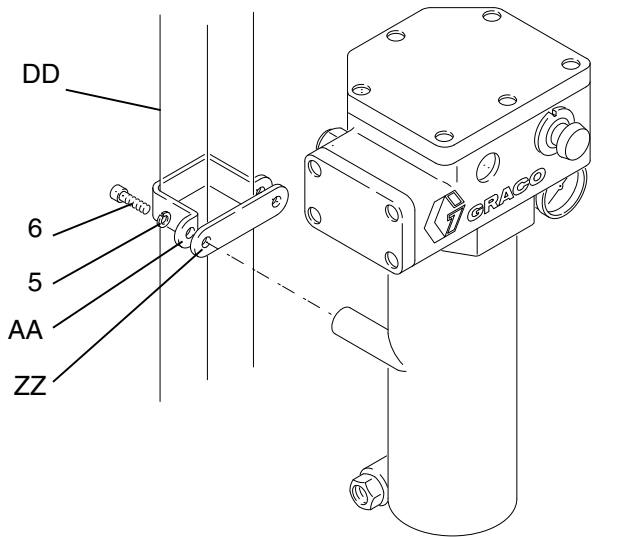
8631A

그림 4: 브래킷 183982

카트 설치
(그림 5)

카트 설치용 바 183485와 클램프 183484의 2개가 필요합니다. 주문 정보는 페이지 27의 부속품을 참조하십시오.

1. 클램프 (AA) 를 카트의 수직 기둥 (DD) 둘레에 설치하고 히터 설치 바 (Z) 에 M8 x 1.25 x 30 mm 볼트(6)와 락 와셔(5)를 이용하여 단단히 고정시킵니다.
2. 터미널 정선에 연결되는 전원 케이블의 온도 등급을 확인하십시오. 케이블 H07RN은 필요한 221° F (105° C)를 충족하지 않습니다. 중간 유형의 “e” 정선이 필요할 수도 있습니다. 또한, 그림 9를 참조하십시오.



05543-524

그림 5: 카트 설치

XP 및 XP-hf 마운팅
브래킷 장착 호스 히터

위험 및 위험에 대해서는 27페이지의 부속품을 참조하십시오 비 위험 장소 난방기.

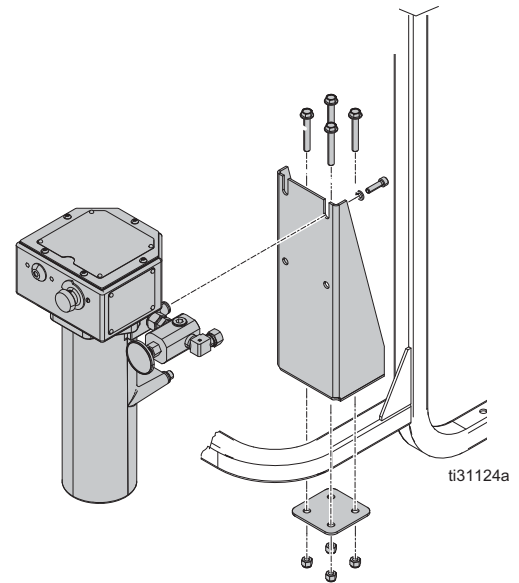
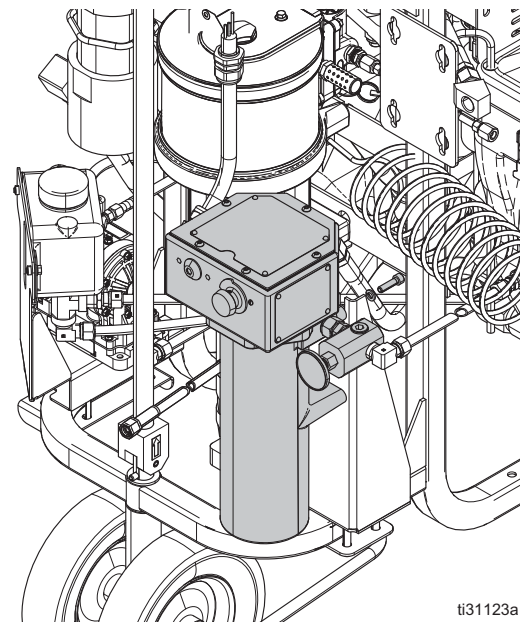


그림 6: XP 및 XP-hf 마운팅 부품



ti31123a

그림 7: XP 및 XP-hf 마운팅

유체 연결 및 액세서리

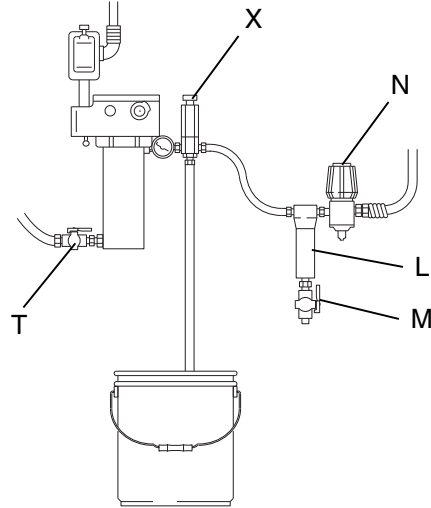
(그림 8)

1. 히터의 1/2-14 npt(m) 유체 흡입구에 유체 차단 밸브(T)를 설치합니다. 너무 세게 조이지 마십시오. 밸브에 유체 라인을 연결합니다.

<p>부품 및 장비 파열에 의한 중상을 방지하기 위한 방안:</p> <ul style="list-style-type: none"> • 가열된 유체의 흐름을 막고 팽창을 차단할 수 있으므로 히터와 건 사이에 차단기를 설치하면 안됩니다. • 유체 조절기가 히터와 건 사이에 설치된 경우 유체 조절기를 차단기로 사용하지 마십시오. • 열에 의한 유체의 팽창을 적절하게 처리하는 수단을 제공합니다. 				

2. 열에 의한 유체의 팽창을 적절하게 처리하는 수단을 제공합니다. 다음을 참조하십시오:
 - 히터와 건 사이에 잘 휘는 호스를 사용합니다.
 - 히터에 적절한 크기의 축열기를 설치합니다.
 - 압력이 시스템 최대 작동치를 초과할 경우 해제할 수 있도록 미리 조정된 압력 해제 밸브(X)를 설치합니다.

3. 히터의 1/2-14 npt(f) 유체 배출구 가까이에 유체 필터(L), 배수 밸브(M) 및 유압 레귤레이터(N)를 설치합니다. 그런 다음 유체 라인을 연결합니다.



05545-524

그림 8: 유체 연결 및 액세서리

전기 연결

--	--	--	--	--

히터 설치에 모든 관련 법규 및 규정에 따라야만 합니다. 이 장비는 접지해야 합니다. 시스템의 접지, 셋업 또는 사용이 올바르지 않으면 감전 사고의 원인이 될 수 있습니다. 모든 전기 배선은 반드시 자격 있는 전기 기술자가 수행해야 합니다. 모든 지역 규정 및 규칙을 준수하십시오.

주의
손상 방지를 위해, 전자 부품에 액체를 흘리지 않으며 커버가 제거되거나 나사가 빠진 상태에서 이를 작동하지 않도록 하십시오.

모든 설치 시 필요한 요구 사항

- 전력 공급장치는 히터 전압과 전류를 초과하여서는 안됩니다. 2페이지의 목차를 참조하십시오.
- 전원 연결에 사용되는 컨덕터는 221 ° F (105 ° C) 온도에 맞는 제품이어야 합니다. 중간 유형의 "e" 정선이 필요할 수도 있습니다.
- 과전류 보호 분기 회로 차단기를 사용해야만 합니다. 암페어 등급에 따른 권장 분기 회로 차단기에 관한 아래의 차트를 참조하십시오.

VAC/와트/암페어 등급	회로 차단기 크기
120VAC/2300W/19.2A	30 A
200VAC/4000W/20.0A	30 A
240VAC/4000W/16.7A	25 A
380VAC/4000W/10.5A	25 A
480VAC/4000W/8.3A	25 A

- 위험하지 않은 지역 가열장치의 경우 스트레인 릴리프 코드 그림을 통해 연결됩니다. 코드 그림 121603은 0.51-0.71인치(13-18 mm)의 바깥 지름을 가진 실을 수용하게 됩니다.
- 제어 헤드 내 녹색의 접지 돌출부에 접지가 되도록 합니다.
- 위험 모델에만 적용: 2 포스트 부싱에 대한 전력 연결은 제어장치 내 3/4npt 포트를 사용하십시오. 위험 구역 케이블 배선 및 도관 요구사항을 참조하십시오.

접지

--	--	--	--	--

이 장비는 정전기 스파크나 감전 위험을 줄이도록 접지되어야 합니다. 전기 또는 정전기 스파크는 연기를 발생시켜 점화되거나 폭발할 수 있습니다. 부적절한 접지는 감전을 초래할 수 있습니다. 접지는 전류에 대한 탈출 경로를 제공합니다.

히터를 전원 커넥터 및 접지 스템(8)을 통해 적절하게 접지된 전원 공급장치에 배선합니다. 이동 설치 시에는 트럭이나 트레일러를 지표면에 접지합니다.

위험 구역 케이블 배선 및 도관 요구사항

--	--	--	--	--

내폭성

위험 구역 내에서의 모든 전기 배선은 폭발방지용으로 승인된 1등급(Class), 부문 1, 그룹 C1 및 D의 보호재로 마감해야 합니다. 모든 국가, 주 및 지역 전기 규정을 따르십시오.

미국 및 캐나다의 경우 히터의 18인치(457mm) 내에 도관 씬(D)이 필요합니다. 모든 케이블은 221° F (105° C)의 정격이어야 합니다.

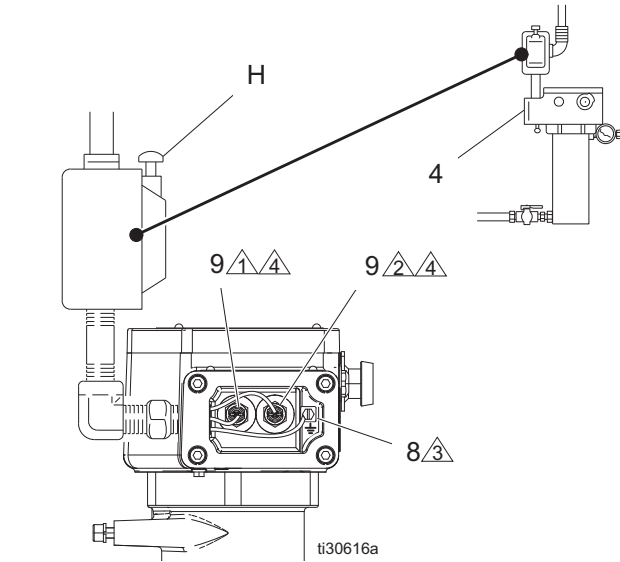
내화성 (ATEX)

ATEX II 2G에 맞는 등급의 적정 도관, 커넥터 및 케이블 글랜드를 사용하십시오. 모든 국가, 주 및 지역 전기 규정을 준수하십시오. 모든 케이블 글랜드와 케이블은 221° F (105° C)의 정격이어야 합니다.

위험 장소용 케이블에 대한 자세한 내용은 전원 코드 세트를 참조하십시오.

벽 장착 배선

히터 주변에 양극 방폭형 전기 스위치(H)를 장착합니다. 그림 9의 내용을 참조하십시오. 이 스위치는 현지의 전기 규정을 준수해야 합니다. 또한 올바른 케이블과 플러그를 사용하십시오.



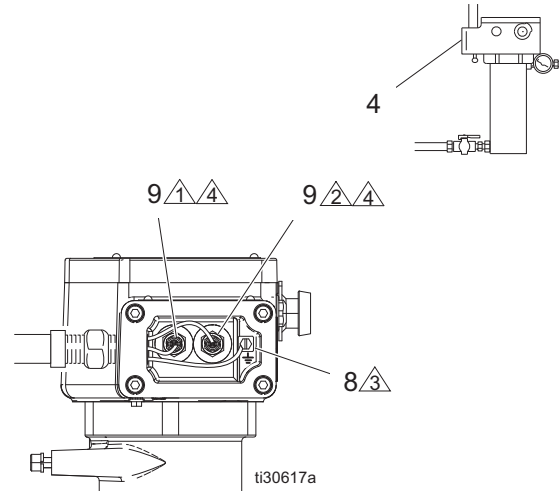
- ⚠️ 전원 터미널
- ⚠️ 접지 터미널
- ⚠️ 중성 터미널 또는 2차 전원 터미널
- ⚠️ 모든 터미널 너트를 30 in-lb (3.4 N□ m) 까지 조입니다.

05546-524

그림 9: 벽 장착 배선

카트 장착 배선

현지의 전기 규정을 충족하는 플러그를 연결하십시오. 그림 10의 내용을 참조하십시오.



- ⚠️ 전원 터미널
- ⚠️ 접지 터미널
- ⚠️ 중성 터미널 또는 2차전원 터미널
- ⚠️ 모든 터미널 너트를 30 in-lb (3.4 N□ m) 까지조입니다.

05547-524

그림 10: 카트 장착 배선

작동

감압 절차



이 기호가 나타날 때마다 압력 해제 절차를 수행하십시오.

수동으로 감압할 때까지 이 장비는 계속 가압 상태를 유지합니다. 피부 주입 및 튀기는 유체와 같이 가압된 유체로 인한 심각한 부상을 방지하려면 분무를 중지할 때 및 장비를 청소, 점검 또는 정비하기 전에 감압 절차를 실시하십시오.				

1. 건 안전 잠금장치를 잠금니다.
2. 히터에 공급되는 주 전원을 차단합니다.
3. 가열된 유체 및 히터를 식히기 위해 최소한 10분 정도 유체를 순환시킵니다.
4. 모든 공기 및 유체의 공급을 차단합니다.
5. 안전 잠금장치를 풉니다.
6. 건의 금속 부분을 접지된 금속 원통에 단단히 고정시킨 상태에서 건을 발사하여 압력을 줄입니다.
7. 안전 잠금장치를 잠금니다.
8. 용기가 유체를 담을 수 있는 상태에서 유체 배출 밸브를 엽니다.

초기 세척

<p>화재와 폭발을 방지하려면:</p> <ul style="list-style-type: none"> • 환기가 잘 되는 곳에서만 장비를 세척하십시오. • 세척하기 전에 주 전원이 차단되고 히터가 식었는지 확인합니다. • 유체 라인에서 솔벤트가 모두 제거될 때까지 히터를 켜지 마십시오. 				

이 히터는 경량 오일을 사용하여 테스트를 거쳤으며 장비를 사용하기 전에 반드시 세척이 필요합니다. 세척하기 전에 주 전원이 차단되고 히터가 식었는지 확인합니다. 호환되는 솔벤트를 사용하고 유체 공급 및 스프레이 건 설명서의 세척 지시사항을 준수합니다.

프라이밍 시스템

(페이지 7의 그림 1를 참조하십시오)

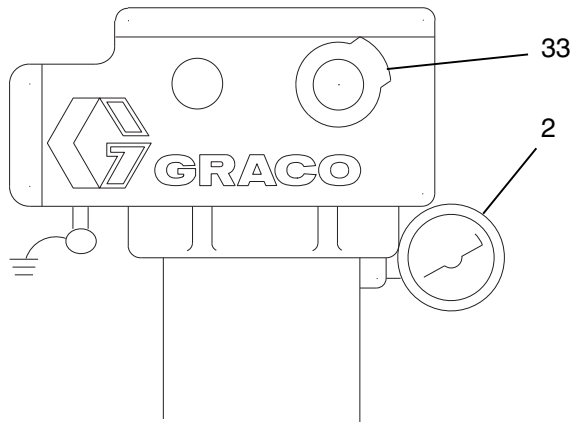
주의
손상 방지를 위해, 시스템이 완전히 프라이밍되기 전까지 히터를 작동시키지 마십시오.

1. 아직 히터를 켜지 마십시오.
2. 에어리스 스프레이 건을 사용하려면 아직 스프레이 팁을 설치하지 않습니다.
3. 지시사항에 따라 펌프를 가동합니다.
4. 시스템 디렉터 밸브(U)를 회전시켜 몇 분 동안 유체를 순환시킵니다.
5. 마지막 배출구의 스프레이 건을 열어 (Q)배관을 프라이밍합니다. 모든 건에 대해 이 절차를 반복하십시오.
6. 건 안전 걸쇠를 채웁니다.
7. 펌프로의 공기 공급을 차단합니다.
8. 감압 절차를 따릅니다.
9. 건 스프레이 팁을 설치합니다.

히터 제어 설정

(그림 11 참조)

1. 히터 제어 손잡이 (33) 를 시험 설정점 4 또는 5에 맞춥니다.
2. 펌프를 가동하고 약 10-12 oz/min (0.30-0.35 liter/min) 의 매우 낮은 압력에서 시스템을 통해 유체를 순환시킵니다.
3. 10분 후 온도계(2)의 온도를 측정합니다. 원하는 온도가 아니면 설정점을 조정합니다.



05549-524

그림 11: 히터 제어 설정

스프레이 작업에 맞게 조정

주의

히터를 최고 설정치인 180 ° F (82 ° C) 이상에서 장시간 작동하면 히터 수명이 단축되고 유체가 완전히 건조되어 히터가 막히거나 분무도에 지장을 줄 수 있습니다.

1. 펌프 압력을 조정하고 가열장치 설정점을 양호한 유체의 무화를 위해 필요한 최저치로 조정합니다.
2. 모든 건에서 고른 유체 압력이 유지되도록 시스템 역압 밸브(S - 그림 1)를 맞춥니다.

유지보수

세척

--	--	--	--	--

화재와 폭발을 방지하려면:

- 환기가 잘 되는 곳에서만 장비를 세척하십시오.
- 세척하기 전에 주 전원이 차단되고 히터가 식었는지 확인합니다.
- 유체 라인에서 솔벤트가 모두 제거될 때까지 히터를 켜지 마십시오.

막힌 유체 배관은 청소하기가 어려우며 가열 효율, 유속 및 압력을 저하시킵니다. 시스템을 사용하지 않을 때와 같은 경우 자주 세척하십시오.

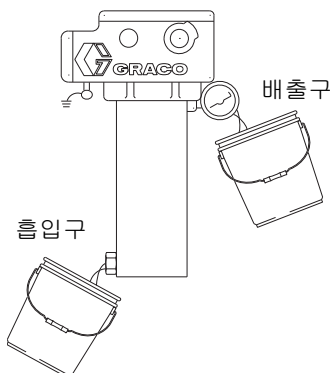
1. 감압 절차(15페이지)를 따르십시오.
2. 세척하기 전에 주 전원이 차단되고 히터가 식었는지 확인합니다. 호환되는 솔벤트를 사용하고 유체 공급 및 스프레이 건 설명서의 세척 지시사항을 준수합니다. 유체 배관의 솔벤트가 없어질 때까지 히터를 켜지 마십시오.

히터 비우기

--	--	--	--	--

(그림 12)

1. 감압 절차(15페이지)를 따르십시오.
2. 히터의 흡입구 및 배출구 피팅을 제거합니다. 유체를 담은 용기를 준비합니다.



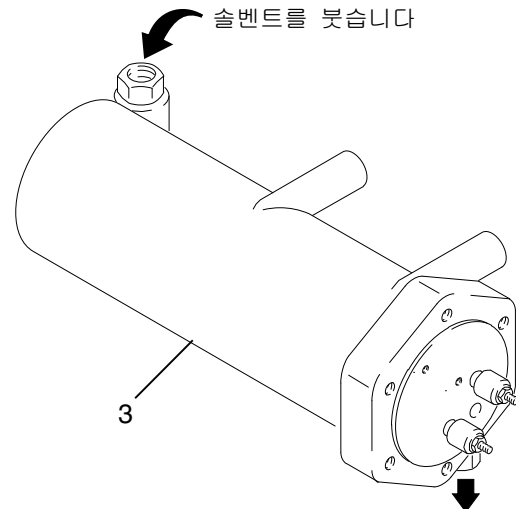
05550-524

그림 12: 히터 비우기

유체 도관 청소

(그림 13)

1. 히터를 배출합니다.
2. 히터 하우징에서 히터 블록(3)을 분리합니다. 21페이지의 히터 블록을 참조하십시오.
3. 응고물이 부드러워지도록 고농도의 호환되는 솔벤트를 히터 튜브에 붓습니다.
4. 응고물을 세척합니다.
5. 다시 조립하기 전에 모든 배관을 깨끗히 청소합니다.



05551-524

그림 13: 유체 도관 청소

문제 해결

문제	원인	해결방안
히터가 가열되지 않음.	전류 없음.	회로와 퓨즈를 점검하십시오. 주 자동 온도조절기(24), 백업 자동 온도조절기(10) 및 온도 제한 센서(15)의 연속성을 확인하십시오. 자동 온도조절기(10)와 히터 블록(3) 터미널의 연속성을 확인하십시오 (페이지 19).
	히터 블록(3) 손상.	블록을 교체하십시오(21 페이지).
	열 제한기(15) 파손.	주 자동 온도조절기 (24) 및 백업 자동 온도조절기 (10)의 연속성을 확인하십시오. 온도 제한 센서 (15)를 교체할 때 필요한 경우 자동 온도조절기도 함께 교체하십시오 (19-21페이지).
온도가 너무 낮음.	유체 예열 시간이 필요함.	예열 시간을 늘리십시오.
	온도 설정이 잘못됨.	설정을 조정하십시오(페이지 16).
	유속이 너무 높음.	유속을 줄이거나 히터를 2개 사용하십시오.
	유체 배관이 막힘.	주기적으로 세척하십시오(17 페이지).
온도가 너무 높음.	온도 설정이 잘못됨.	설정을 조정하십시오(페이지 16).
	주 자동 온도조절기(24) 고장.	교체하십시오(19 페이지).
0.1 GPM에서 약 220-250 ° F (104-120 ° C) 정도로 온도 변화가 심함	주 자동 온도조절기(24)가 장애물과 접촉해 있음.	자동 온도조절기(24,10)를 교체하십시오 (페이지 19). 백업 자동 온도조절기(10)는 짧은 시간 동안만 히터 기능을 유지합니다.
압력 강하가 너무 크거나 유체가 흐르지 않음.	유속이 너무 높음.	유속을 줄이거나 히터를 2개 사용하십시오.
	유체 배관이 막힘.	주기적으로 세척하십시오(17 페이지).
히터 설비에 누설이 있음.	피팅이 헐겁거나 손상됨.	피팅을 조이거나 히터 블록을 교체하십시오 (페이지 21).

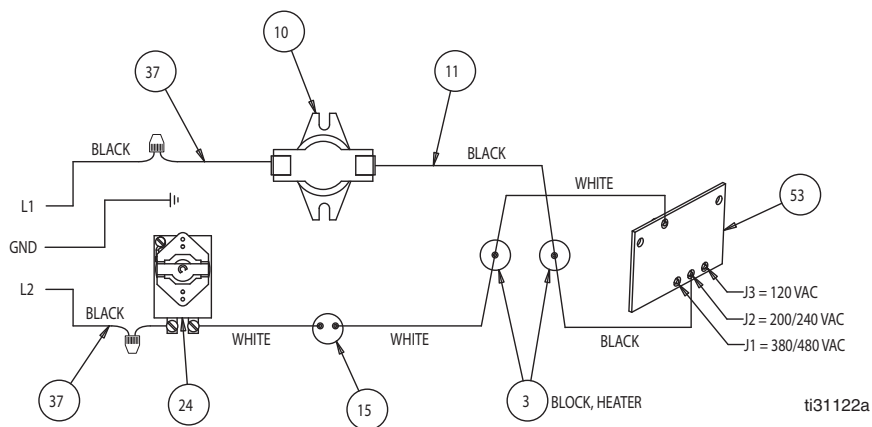


그림 14: 전기 회로도

수리

<p>화상, 전기적 충격, 피부 유입의 방지를 위해, 주 전력을 차단하고 히터를 냉각시키며 압력을 줄이도록 하십시오.</p>				

위험 지역의 히터: 그림 15(17) 참조

위험하지 않은 지역 히터: 그림 16(18) 참조

주 자동 온도조절기 및 탐침

1. 감압 절차(15페이지)를 따르십시오.
2. 하우징 커버(18)를 떼어냅니다.
3. 위험 지역에 있는 히터만 해당: 너트(27a)를 느슨하게 풉니다.

위험하지 않은 지역의 히터만 해당: 나사 (25)를 느슨하게 풉니다.
4. 스위치 축 (28) 의 고정 나사 (26) 를 풉니다.
5. 탐침 (EE) 을 고정하고 있는 나사 (16) 와 브래킷 (19) 을 제거합니다.
6. 주 자동 온도조절기 (FF) 에서 전선을 제거합니다.
7. 히터 블록 (3) 에서 온도조절기 탐침(EE)을 잡아당겨 빼냅니다. 하우징 (1) 에서 온도조절기 (24) 를 분리합니다.
8. 위험 지역에 있는 히터만 해당: 스크류(25)를 제거합니다.

위험하지 않은 지역의 히터만 해당: 와셔(27b)와 함께 스크류 스탠드오프(35)를 제거합니다.
9. 자동 온도조절기 (24) 에서 브래킷을 제거하고 새 자동 온도조절기에 고정시킵니다.

주의
<p>히터의 오동작을 유발할 수 있는 모세관 (GG)의 손상을 방지하기 위해 꼬거나 칼로 흠집을 내지 마십시오.</p> <p>가열장치의 단락을 방지하기 위해 모세관이 블록 터미널(3a)과 접촉하지 않도록 하십시오. 아래의 단계 10를 수행하십시오.</p>

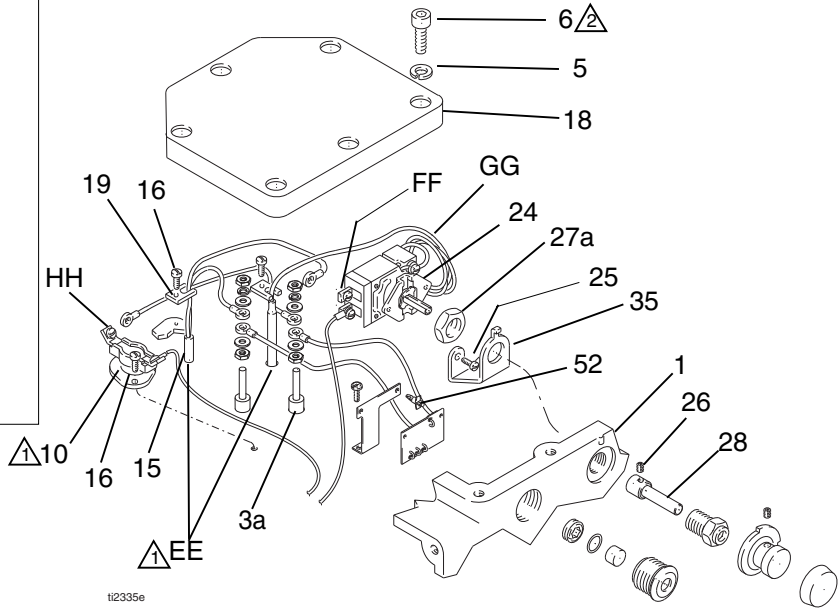
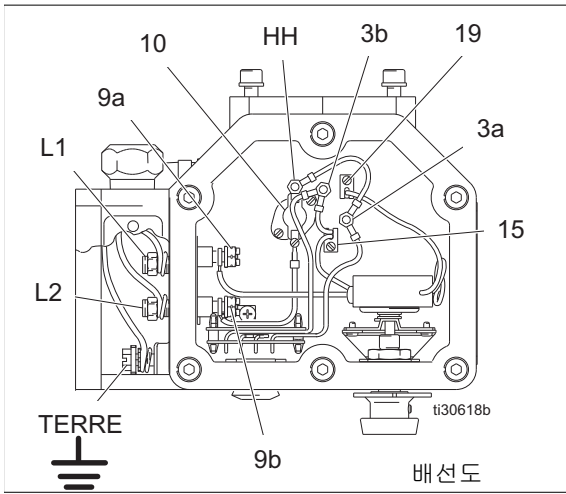
10. 새 온도조절기(24)의 탐침 (EE) 에 열 윤활제 (부품 번호 110009)를 바릅니다. 모세관(GG)을 여러 번 둥글게 말아 와이어 타이(42-표시되지 않음)로 고리를 감쌉니다. 히터 블록(3)에 탐침을 삽입합니다.
11. 분해와 반대 순서로 부품을 다시 조립합니다. 아래의 재조립 시 주의 사항을 참조하십시오.

백업 자동 온도조절기

1. 감압 절차(15페이지)를 따르십시오.
2. 하우징 커버(18)를 떼어냅니다.
3. 백업 서모스탯(10) 탭에서 스크류(HH)를 제거하고 와이어를 빼십시오. 하나는 가열장치 블록(a)에 다른 하나는 입력 단자(9b)에 있습니다.
4. 2개의 나사 (16) 를 제거하고 자동 온도조절기 (10) 를 떼어냅니다.
5. 자동 온도조절기 하단에 열 윤활제 (부품 번호 110009) 를 충분히 바르고 분해할 때의 반대 순서로 다시 설치합니다.

재조립 시 주의 사항

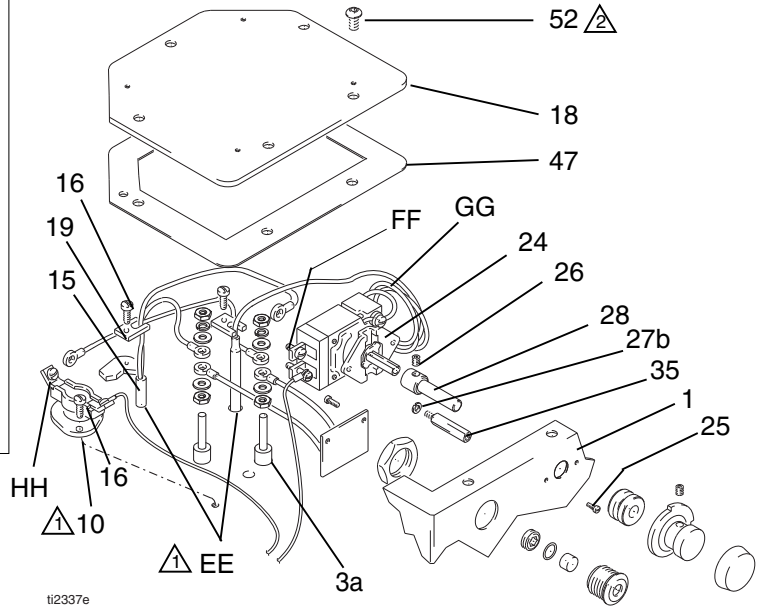
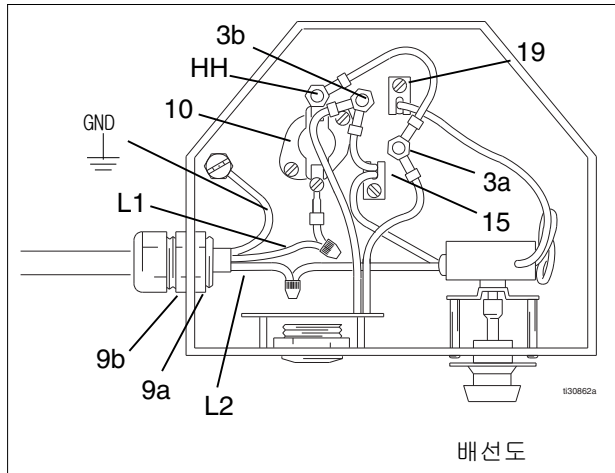
- 배선 연결은 그림 15또는 16를 참조하십시오.
- 위험하지 않은 지역의 히터만 해당: 전기 하우징 나사 구멍에 맞게 가스켓(47)이 설치되었는지 확인하십시오.
- 락 와셔(5)와 나사(6 또는 52)로 덮개를 단단히 잠그고 나사를 89 in-lb(10 Ncm)까지 조이십시오.



⚠ 열 윤활제를 바릅니다

⚠ 89 in-lb(10 Ncm)의 토크로 조입니다

그림 15: 서모스탯 수리 □ 위험 지역 히터



⚠ 열 윤활제를 바릅니다

⚠ 89 in-lb(10 Ncm)의 토크로 조입니다

그림 16: 자동 온도조절기 수리 □ 위험하지 않은 지역의 히터

열 제한 센서

주의

히터의 오동작을 유발할 수 있는 모세관(GG)의 손상을 방지하기 위해 꼬거나 칼로 흠집을 내지 마십시오.

가열장치의 단락을 방지하기 위해 모세관이 블록 터미널(3a)과 접촉하지 않도록 하십시오.

1. 감압 절차(15페이지)를 따르십시오.
2. 하우징 커버(18)를 떼어냅니다.
3. 너트 (FF)와 열 제한 센서(15)의 도선을 고정하고 있는 너트(3b)를 풀고 센서를 떼어냅니다. 20페이지의 그림 15또는 16을 참조하십시오.
4. 열 제한 센서 (15) 에어리스 관에 열 유향제 (부품 번호 110009)를 살짝 바르고 분해할 때의 반대 순서로 새 센서를 설치합니다. 재조립 시 주의 사항의 내용을 참조하십시오.

제어 손잡이

1. 감압 절차(15페이지)를 따르십시오.
2. 손잡이(33)를 설정치 1로 돌립니다.
3. 제어 손잡이 (33) 의 고정 나사(30)를 푼다.
4. 제어 손잡이 (33) 를 떼어냅니다.
5. 제어 손잡이 (33) 에서 조정 손잡이 (12) 를 떼어내고 새로운 제어 손잡이를 눌러서 끼웁니다. 부상 (29) 을 검사하고 마모되었으면 교체합니다.
6. 설정치 1이 하우징의 표시 (JJ) (12시 방향) 에 정렬되고 손잡이가 하우징에서 약 1/16인치 (1 mm) 정도 떨어지도록 새 손잡이(33) 를 배치합니다. 세트나사(30)로 조입니다.

히터 블록

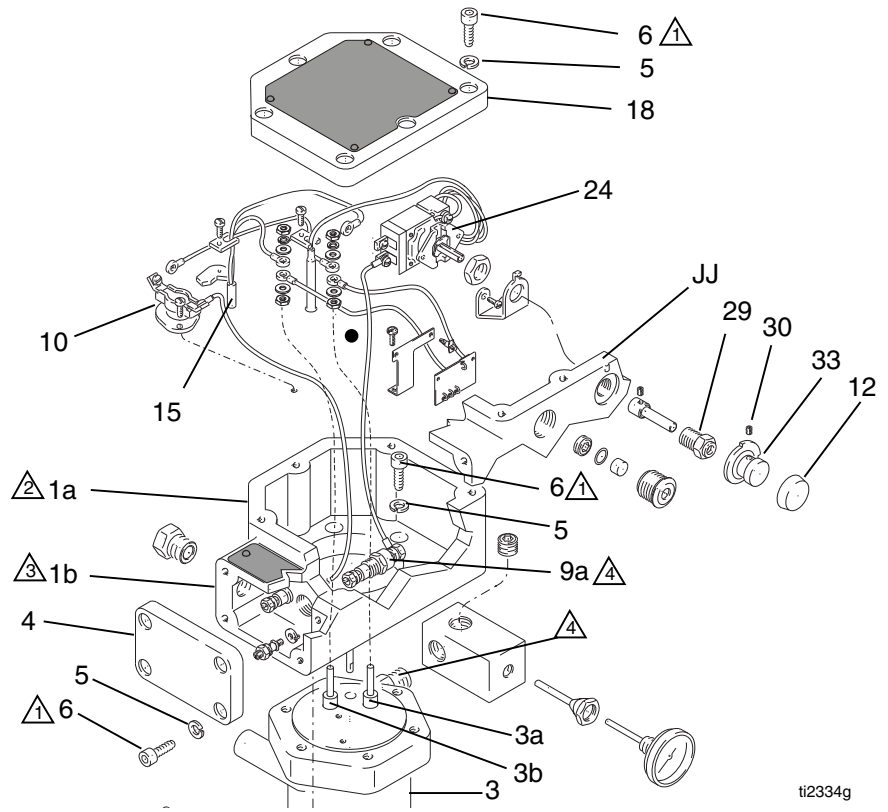
1. 감압 절차(15페이지)를 따르십시오.
2. 하우징 커버(18)를 떼어냅니다.
3. 위험 지역에 있는 히터만 해당: 전기 배선함 커버(4)를 제거합니다.
4. 위험 지역에 있는 히터만 해당: 전기함(1b)의 포스트 부상(9a) 터미널에서 주 전원 리드를 분리합니다.

위험하지 않은 지역의 히터만 해당: 기본 온도조절기(24)에서 주 전원 리드를 분리합니다.
5. 위험 지역에 있는 히터만 해당: 전기 하우징(housing, 1a)에서 렌치를 사용하여 포스트 부상(9a) 하우징에서 플랫을 제거합니다.
6. 19-21 페이지의 해당 섹션을 참조하여 주 자동 온도조절기와 탐침 (24), 백업 자동 온도조절기 (10) 및 열 제한 센서(15)와 제어 손잡이(33)를 제거합니다.
7. 히터 블록 (3) 에 하우징을 고정하고 있는 6개의 나사(6)와 락 와셔(5)를 제거합니다.
8. 분해할 때의 반대 순서로 새 블록 (3) 에 히터를 다시 조립합니다.

재조립 시 주의 사항

- 배선 연결은 그림 15또는 16를 참조하십시오.
- 위험하지 않은 지역의 히터만 해당: 전기 하우징 나사 구멍에 맞게 가스켓(47)이 설치되었는지 확인하십시오.
- 락 와셔(5)와 나사(6 또는 52)로 덮개를 단단히 잠그고 나사를 89 in-lb(10 N·m)까지 조이십시오.

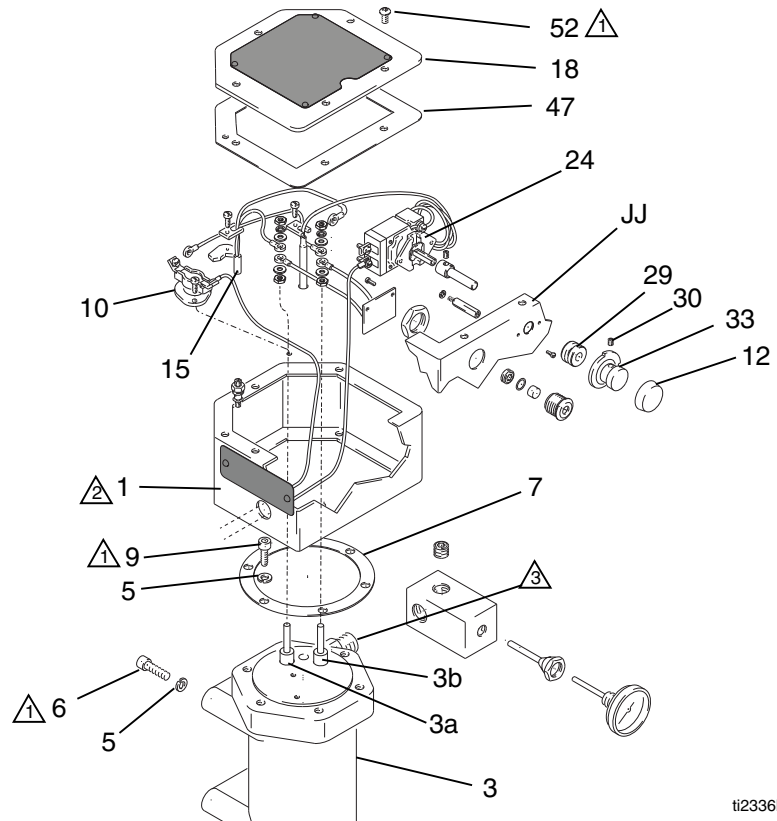
- ⚠ 89 in-lb(10 N□m)의 토크로 조입니다
- ⚠ 전원 하우징
- ⚠ 정션 박스
- ⚠ 밀봉제를 바르십시오



ti2334g

그림 17: 제어기 수리 □ 위험 지역 히터

- ⚠ 89 in-lb(10 N□m)의 토크로 조입니다
- ⚠ 전원 하우징
- ⚠ 밀봉제를 바르십시오

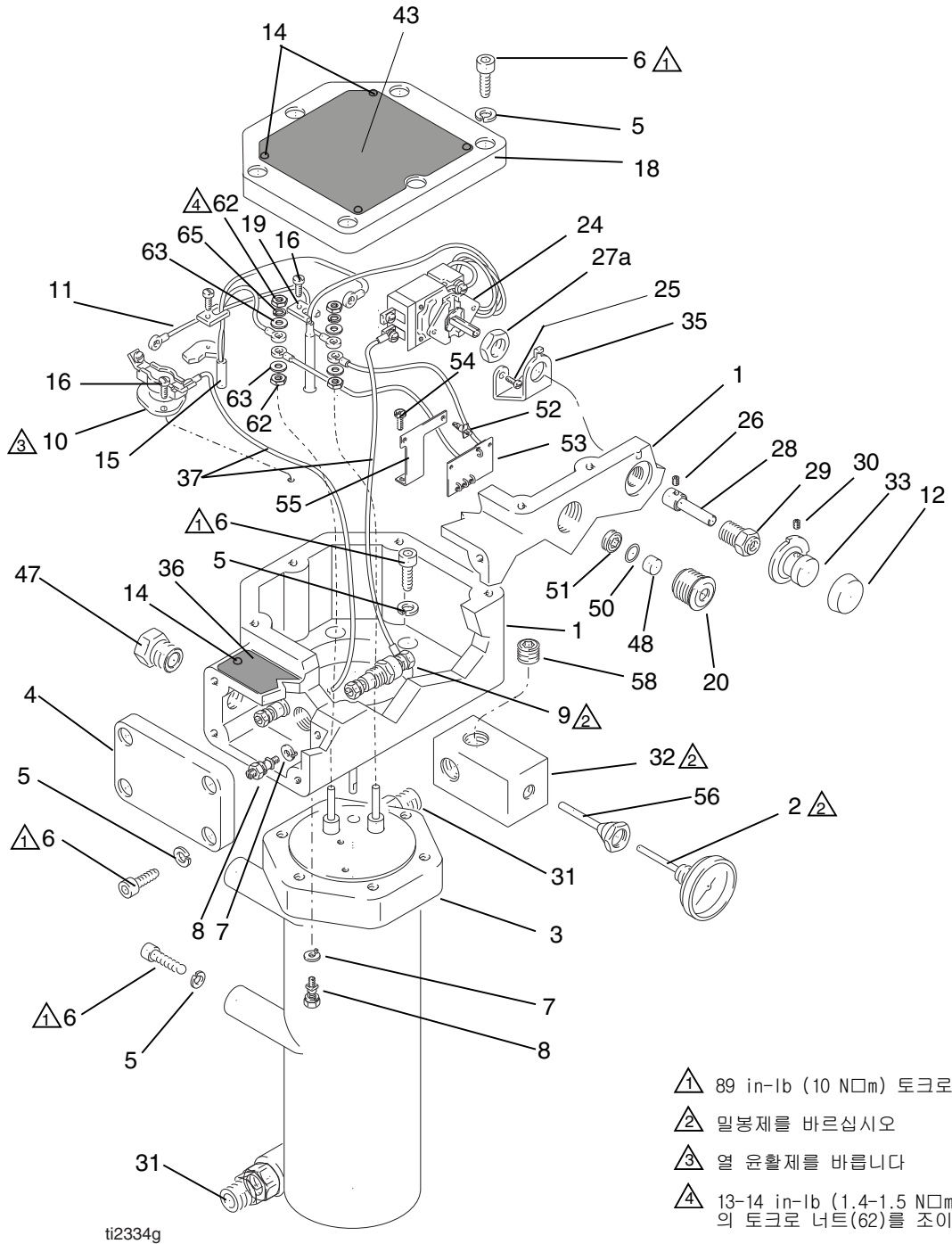


ti2336h

그림 18: 제어기 수리 □ 위험하지 않은 지역 히터

부품

위험 지역의 히터



ti2334g

- ⚠ 89 in-lb (10 N□m) 토크로 조이십시오
- ⚠ 밀봉제를 바르십시오
- ⚠ 열 윤활제를 바릅니다
- ⚠ 13-14 in-lb (1.4-1.5 N□m)의 토크로 너트(62)를 조이십시오

위험 지역의 히터

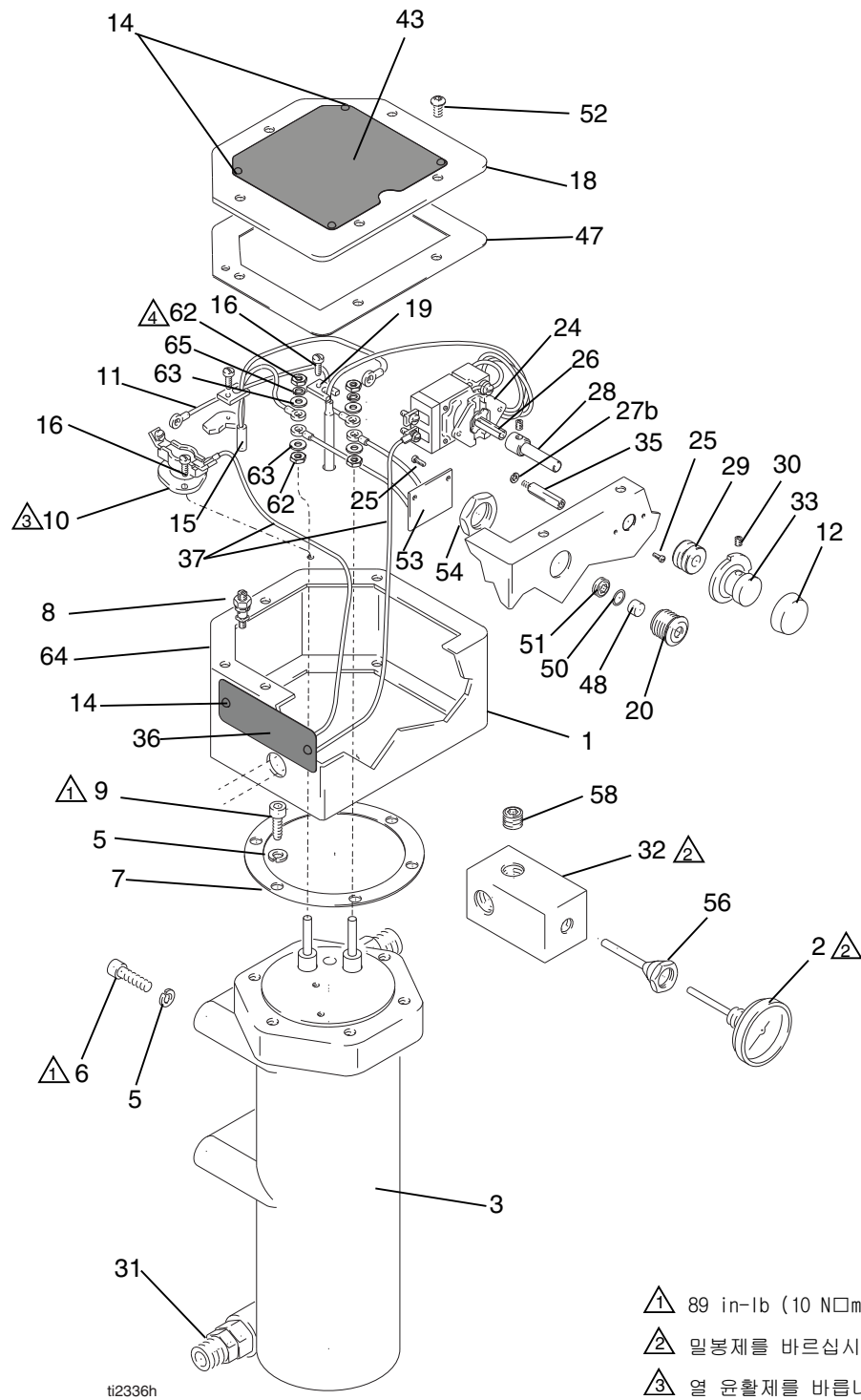
부품 번호	시리즈	참조 번호 3 가열장치 블록 부품 번호	전압/와트
245848	C	246616	120 / 2300
245862	C	246617	200 / 4000
245863	C	246618	240 / 4000
245864	C	246619	480 / 4000
246254	C	246620	380 / 4000

참조 번호	부품 번호	설명	수량
1	183074	제어 하우징	1
2	102124	온도계 다이얼	1
3		히터 블록; 표 참조; 참조 번호 2, 31, 32, 56 포함	1
4	183066	커버	1
5	107542	락 워셔	20
6	109114	나사; M8 x 1.25 mm	20
7	111307	와셔; 외부 잠금	2
8	116343	접지 클램프	2
9	108675	부싱(최대 1000 V, 최대 250 A)	2
10	108674	백업 자동 온도조절기	1
11	235524	배선 조립품	1
12	177969	노브	1
14	100055	나사; #6 유형 U	10
15	223126	열 제한 센서, 152°	1
16	105676	나사; M4 x 0.7 x 12 mm	4
18	183073	커버	1
19	183072	브래킷	2
20	170130	조명 하우징	1
21	108664	알렌 렌치; 6 mm	1

참조 번호	부품 번호	설명	수량
22	105747	알렌 렌치; 2 mm	1
23	101369	알렌 렌치; 0.0927 인치	1
24	108676	주 자동 온도조절기	1
25	100032	나사; #6-32 UNC-2A	2
26	105672	고정 나사; M4 x 0.7 x 6 mm	1
27a	183070	너트; M15 x 1.5	1
28	183068	스위치 축	1
29	183071	부싱; M15 x 1.5	1
30	101366	고정 나사; #10-24 x 0.312 인치	1
31	117344	피팅; 5/8" OD 튜브 x 1/2-14 npt(m)	2
32	15A808	T-피팅	1
33	177968	노브	1
35	183067	브래킷	1
36▲	15B623	경고문, 영어	1
	15B777	경고문, 다국어	1
37	246346	배선 조립품	2
42	102478	육음곤	1
43▲	15B625	경고판 한국어	1
	15B819	경고문, 다국어	1
47	185065	어댑터, 3/4 npt	1
48	15B827	조명 렌즈	1
50	103338	O-RING; 플루오르화 엘라스토머	1
51	117483	소켓 잼 스크류; 5/8-18 x 5/16	1
52	117514	스페이서	2
53	246014	조명 회로 보드	1
54	114669	나사; M5 x 10 mm	2
55	15B243	브래킷	1
56	15D757	HOUSING, 써모미터	1
58	100361	플러그, 파이프; 1/2npt	1
62	100166	너트, 완전 육각	4
63	513505	와셔, 평	4
65	112906	와셔, 잠금, 스프링	2

▲ 교체 위험 및 경고 라벨과 태그 및 카드를 무료로
제공해 드리고 있습니다.

위험하지 않은 지역 히터



- ① 89 in-lb (10 N□m) 토크로 조이십시오
- ② 밀봉제를 바르십시오
- ③ 열 윤활제를 바릅니다
- ④ 13-14 in-lb (1.4-1.5 N□m)의 토크로 너트(62)를 조이십시오

ti2336h

위험하지 않은 지역 히터

부품 번호	시리즈	참조 번호 3 가열장치블록 부품 번호	전압/와트
26A698	A	17X893	120 / 1800
245867	C	246616	120 / 2300
245868	C	246617	200 / 4000
245869	C	246618	240 / 4000
245870	C	246619	480 / 4000
246276	C	246620	380 / 4000
24J787	C	15A886	240 / 4000

참조 번호	부품 번호	설명	수량
23*	101369	알렌 렌치; 0.0927 인치	1
24*	108676	자동 온도조절기 스위치	1
25*	100032	나사; #6-32 UNC-2A	4
26*	105672	고정 나사	1
27b*	114027	와셔; #6	2
28*	183068	스위치 축	1
29*	112738	GROMMET	2
30*	101366	고정 나사; #10-24 x 0.312 인치	1
31	117344	피팅; 5/8" OD 튜브 x 1/2-14 npt(m)	2
32*	15A808	T-피팅	1
33*	177968	노브	1
35*	117526	스페이서	2
36▲	15B623	경고문, 영어	1
	15B777	경고문, 다국어	1
37*	246346	배선 조립품	2
42*	102478	육응끈	1
43▲	15B625	경고문, 영어	1
	15B819	경고판, 다국어	1
47	15A991	개스킷	1
48	15B827	조명 렌즈	1
50	103338	O-RING; 플루오르화 엘라스토머	1
51	117483	소켓 잭 스크류; 5/8-18 x 5/16	1
52	111962	스크류; 1/4-28 UNRF-3a	5
53*	246014	조명 회로 보드	1
54	106216	너트; 3/4-14 npsm	1
55*	100633	알렌 렌치; 5/32	1
56*	15D757	하우징; 써모미터	1
58*	100361	플러그, 파이프; 1/2npt	1
62	100166	너트; 완전 육각	4
63	513505	와셔; 평	4
64	111307	와셔; 외부 잠금	
65	112906	와셔; 잠금, 스프링	2

참조 번호	부품 번호	설명	수량
1	262891	인클로저	1
2*	102124	온도계 다이얼	1
3		히터 블록; 표 참조; 참조 번호 2, 31, 32, 56 포함	1
5	107542	락 워셔	1
6	109114	스크류	6
7	15A990	개스킷	2
8*	116343	접지 클램프	2
9	117367	나사; M8 x 18 mm	6
10	108674	자동 온도조절기	1
11	235524	배선 조립품	1
12*	177969	노브	1
14	100055	나사; #6 유형 U	10
15*	223126	열 제한 센서; 152°	1
16	105676	나사; M4 x 0.7 x 12 mm	4
18	15A810	상단 커버	1
19*	183072	브래킷	2
20	15B828	조명 하우징	1
21*	108664	알렌 렌치; 6 mm	1
22*	105747	알렌 렌치; 2 mm	1

▲ 교체 위험 및 경고 라벨과 태그 및 카드를 무료로
제공해 드리고 있습니다.

* 24J787에서는 부품이 사용되지 않습니다.

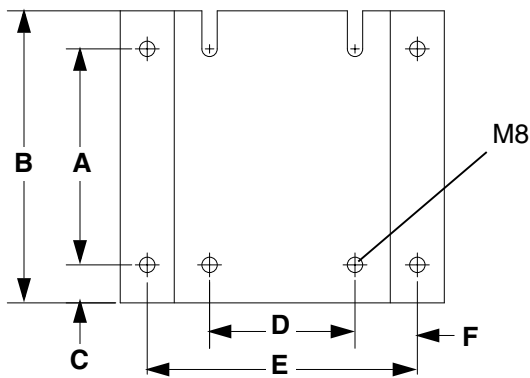
부속품

히터 변환 키트

246302: VISCON HP 실린더 구멍이 VISCON 2에 맞추는 2개의 피팅을 포함합니다.

장착 브래킷

192585: 유럽 버전(아래 참조)

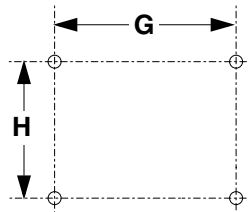


측정단위 □ 인치(mm)

A	B	C	D	E	F
5 (127)	6.76 (171.7)	0.88 (22.4)	3.37 (85.5)	6.25 (158.8)	1.44 (36.6)

183982: 미국 / 캐나다 버전

G	H
6 (152)	5 (127)

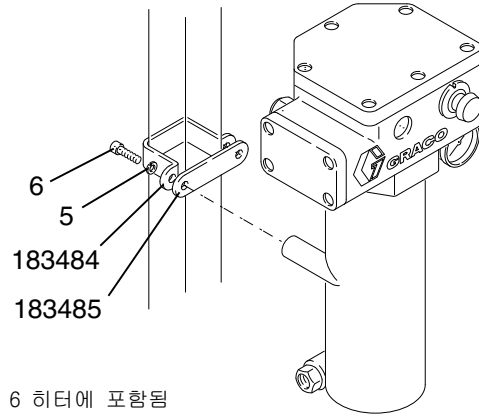


카트 브래킷

다음을 각각 2개씩 주문합니다:

183484: 클램프

183485: 마운팅 바



5 & 6 히터에 포함됨

05543

전원 코드 세트

위험하지 않은 장소에서 사용:

110160*: 600 V, 12 Awg, 매우 거친 사용 형태, 고온(221 ° F, 105 ° C) 용도

위험한 장소에서 사용(내화성):

24W679: 600 V, 12 Awg, 매우 거친 사용 형태, 고온(221 ° F, 105 ° C) 용도

*이러한 부속품과 함께 사용할 경우 위험한 지역에서 가열기를 사용하기 적합한지 더 이상 평가하지 않습니다.

열 윤활제

110009: 6.5 g 튜브

호스 히터 (브래킷 장착형)

273095: 위험하지 않은 장소에서 사용

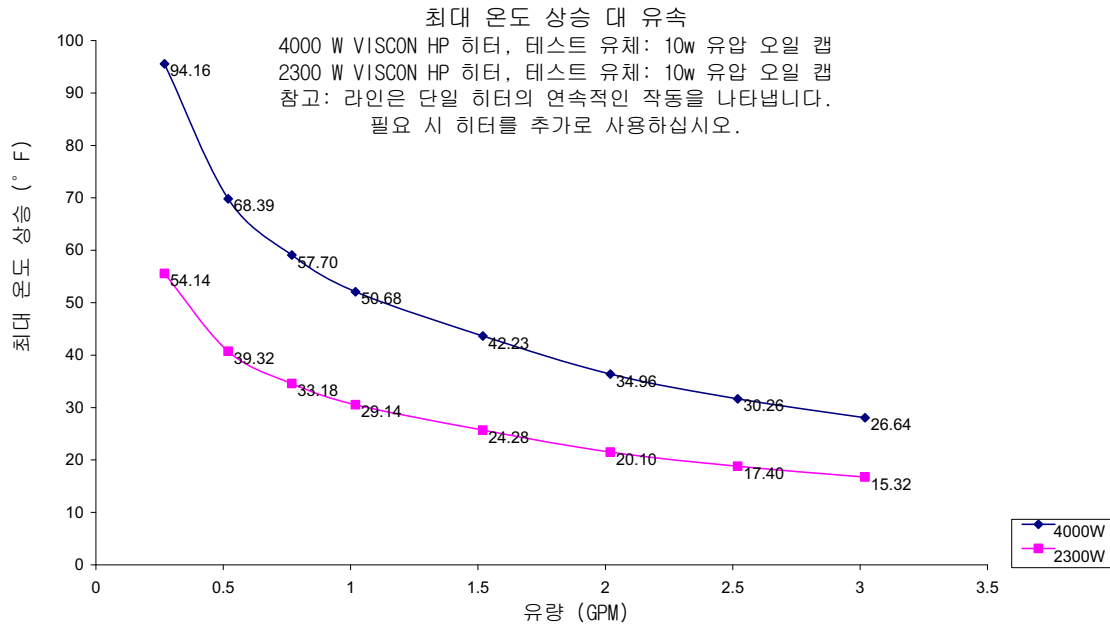
273094: 위험한 장소에서 사용(내화성)

기술 데이터

히터 사용 조건: 실내 사용, 99%의 최대 상대 습도, 오염 등급 2, 설치 범주 II,
 최대 외부 온도 140 ° F (60 ° C).

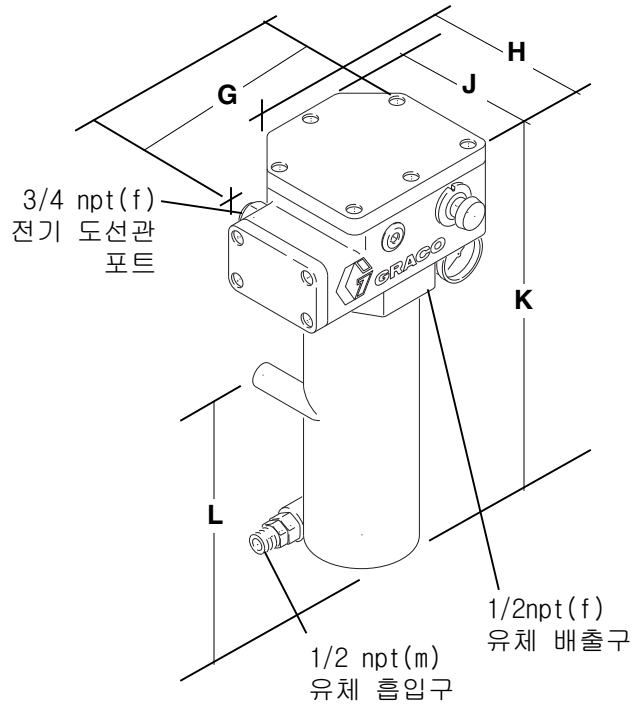
최대 작동 압력	50MPa(500bar , 7250psi)
전압/와트/전류*	2페이지의 목차를 참조하십시오.
유체 도관 지역	182 인치 ² (117,419 mm ²)
유체 도관 지름	0.435인치(11.1mm)
유체 도관 길이	133인치(3383 mm)
자동 온도조절기 범위	64-250 ° F (18-121 ° C)
습식 부품	스테인리스강
온도 작동 범위	84-219 ° F (29-104 ° C)
중량	39 파운드(17.6 Kg)

* 주 전원 변동은 10%를 초과하지 않습니다.



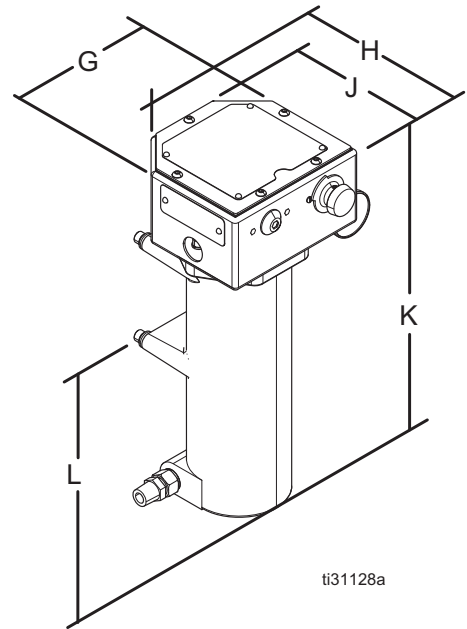
치수

위험 지역의 가열장치



G	H	J	K	L
9.375 인치 (238mm)	8.46 인치 (215 mm)	6.5 인치 (165 mm)	18 인치 (457 mm)	6.375 인치 (162 mm)

위험하지 않은 지역의 가열장치



G	H	J	K	L
7.26 인치 (184 mm)	7.04 인치 (179 mm)	6.80 인치 (173 mm)	17.27 인치 (439 mm)	6.375 인치 (162 mm)

Graco 표준 보증

Graco 공인 대리점에서 원 구매자에게 판매한 날짜를 기준으로 Graco는 이 문서에서 언급한 모든 Graco 장비의 재료나 제작상에 결함이 없음을 보증합니다. Graco가 지정한 특수한, 확장된 또는 제한된 경우를 제외하고, 판매일로부터 두 달 동안 Graco는 결함으로 판단되는 모든 부품을 수리 또는 교체할 것을 보증합니다. 단, 이러한 보증은 Graco에서 제공하는 권장사항에 따라 장비를 설치, 작동 및 유지 보수할 때만 적용됩니다.

장비 사용에 따른 일반적인 마모나 잘못된 설치, 오용, 마모, 부식, 부적절한 관리, 태만, 사고, 개조 또는 Graco 구성품이 아닌 부품으로 교체해서 일어나는 고장, 파손 또는 마모는 이 보증 내용이 적용되지 않으며, Graco는 이에 대한 책임을 지지 않습니다. 또한 Graco가 공급하지 않는 구성품, 액세서리, 장비 또는 자재의 사용에 따른 비호환성 문제나 Graco가 공급하지 않는 구성품, 액세서리, 장비 또는 자재 등의 부적절한 설계, 제조, 설치, 작동 또는 유지 보수로 인해 야기되는 고장, 파손 또는 마멸에 대해서도 책임지지 않습니다.

본 보증은 결함이 있다고 주장하는 장비를 공인 Graco 대리점으로 선납 반품하여 주장한 결함이 확인된 경우에만 적용됩니다. 장비의 결함이 입증되면 Graco가 결함이 있는 부품을 무상으로 수리 또는 교체한 후 원 구매자에게 운송비를 지불한 상태로 반환됩니다. 해당 장비는 배송비를 선납한 원래 구매자에게 반송됩니다. 장비 검사에서 재료나 제조 기술상에 어떠한 결함도 발견되지 않으면 합리적인 비용으로 수리가 이루어지며, 그 비용에는 부품비, 인건비, 배송비가 포함될 수 있습니다.

본 보증은 유일하며, 상품성에 대한 보증 또는 특정 목적의 적합성에 대한 보증을 포함하여(여기에 제한되지 않음) 명시적이든 암시적이든 다른 모든 보증을 대신합니다.

보증 위반에 대한 Graco의 유일한 책임과 구매자의 유일한 구제책은 상기에 명시된 대로 이루어집니다. 구매자는 다른 구제책(이윤 손실, 매출 손실, 인원 부상, 재산 손상에 대한 우발적 또는 결과적 손해나 다른 모든 우발적 또는 결과적 손실이 포함되나 여기에 제한되지 않음)을 사용할 수 없음을 동의합니다. 보증의 위반에 대한 모든 행동은 판매일로부터 2년 이내에 취해져야 합니다.

Graco는 판매되었으나 Graco가 제조하지 않은 부속품, 장비, 재료 또는 구성품과 관련하여 어떤 보증도 하지 않으며 상품성 및 특정 목적의 적합성에 대한 모든 암시적 보증을 부인합니다. 판매되었으나 Graco가 제조하지 않은 품목(예: 전기 모터, 스위치, 호스 등)에는 해당 제조업체의 보증이 적용됩니다. Graco는 구매자에게 본 보증 위반에 대한 청구 시 합리적인 지원을 제공합니다.

Graco의 계약 위반, 보증 위반 또는 태만에 의한 것인지 여부에 관계없이 Graco는 어떠한 경우에도 본 계약에 따라 Graco가 공급하는 장비 때문에 혹은 판매된 제품의 설치, 성능 또는 사용으로 인해 발생하는 간접적, 부수적, 파생적 또는 특별한 피해에 대하여 책임을 지지 않습니다.

Graco 정보

Graco 제품에 대한 최신 정보는 www.graco.com에서 확인하십시오.

주문하려면, Graco 대리점으로 연락하거나 가까운 대리점을 확인하려면 연락하십시오.

전화: 612-623-6921 또는 무료 전화: 1-800-328-0211, 팩스: 612-378-3505

본 문서에 포함된 모든 문서상 도면상 내용은 이 문서 발행 당시의 가능한 가장 최근의 제품 정보를 반영하는 것입니다. Graco는 언제든지 예고 없이 변경할 수 있는 권리를 보유합니다.

원본 설명서의 번역본. This manual contains Korean. MM 309524

Graco 본사: Minneapolis

전 세계 지사: 벨기에, 중국, 일본, 한국

GRACO INC. AND SUBSIDIARIES □ P.O. BOX 1441 □ MINNEAPOLIS MN 55440-1441 □ USA
Copyright 2016, Graco Inc. 모든 Graco 제조 사업장은 ISO 9001에 등록되었습니다.

www.graco.com
개정 Y, 9 2018