

작동 , 부품



# 유선 에어리스 핸드헬드 도장기

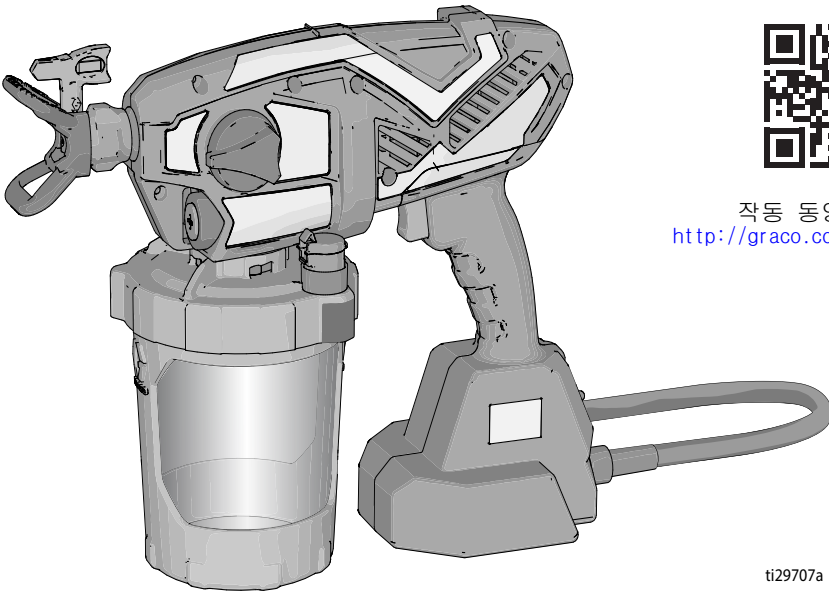
3A4736A

KO



## 중요 안전 지침

본 설명서와 장치에 있는 모든 경고 및 지침을 읽으십시오 . 제어장치와 장비의 적절한 사용법을 숙지하십시오 . 이 지침을 잘 보관하십시오 .



작동 동영상 :  
<http://graco.com/hhsupport>

ti29707a

## ⚠경고

수성 재료만을 사용하십시오 . 포장에 "FLAMMABLE" ( 가연성 ) 이라고 표기되어 있는 재료를 사용하지 마십시오 . 재료에 대한 자세한 정보에 대해서는 대리점이나 소매점에 안전 데이터 시트 (SDS) 를 요청하십시오 .

**SERVICE**  
to every customer, every time

?? ??  
[www.graco.com/techsupport](http://www.graco.com/techsupport)

수성 구조물 페인트 및 코팅의 휴대용 스프레이 용도로만  
사용합니다 .

폭발 위험이 있는 환경 또는 위험 장소에서는 사용이 금지되어 있습니다 .

PROVEN QUALITY. LEADING TECHNOLOGY.

## 목차

모델 - 유선 에어리스 핸드헬드	. 3
중요 사용자 정보	. 4
일반 전동 공구 안전 정보	. 5
경고	. 7
도장기 각부 명칭	. 11
시작	. 12
감압 절차	. 12
새 작업 시작하기	. 12
FlexLiner 보충	. 15
분무 방법	. 16
속도 제어	. 16
팁 및 압력 선택	. 16
분무 기법	. 16
도장기 격발하기	. 17
도장기 겨냥하기	. 17
분무 패턴 품질	. 18
팁 클로그 청소	. 18
청소	. 20
도장기 청소	. 20
VacuValve 청소	. 23
보관	. 24
일반 절차	. 25
스프레이 팁 설치	. 25
새 도장기 세척	. 25
참조	. 28
스프레이 팁 선택	. 28
청소 유체 호환성	. 28
유지보수	. 29
배출구 밸브 세척	. 29
교체 부품	. 30
문제 해결	. 32
기술 사양	. 37
Graco 제한 보증	. 38

# 모델 - 유선 에어리스 핸드헬드

## 모델 - 유선 에어리스 핸드헬드

	모델	도장기 이름	전압	팁 제품군	팁 크기
	17M360	Ultra	230V	FFLPxxx	0.20~0.41mm (0.008~0.016in.)
	17M362	Ultra	230V		
	17P255	Ultimate	230V		

작동 압력 범위 500~2000psi (35~138bar, 3.5MPa~14MPa)

## 중요 사용자 정보

구매해 주셔서 감사합니다 !

도장기를 사용하기 전에 본 사용 설명서를 읽어 적절한 사용 및 안전 경고에 대한 전체 지침을 숙지하십시오 .

축하합니다 ! 귀하는 Graco 가 제조한 고급 도료 도장기를 구매하셨습니다 . 이 도장기는 수성 건축 도료 및 코팅에서 우수한 분무 성능을 제공하도록 설계되었습니다 . 이 사용자 정보는 이 도장기에 사용할 수 있는 재료의 유형을 사용자가 이해하는 데 도움을 주기 위한 것입니다 .

재료 용기 라벨의 정보를 읽고 도장기에 이 재료를 사용할 수 있는지 판별하십시오 . 공급업체에게 안전 데이터 시트 (SDS) 를 요청하십시오 . 용기 라벨 및 SDS 에는 재료의 성분과 그와 관련된 특정 주의사항이 설명되어 있습니다 .

도료 , 코팅 및 청소 재료는 일반적으로 다음 두 가지 기본 범주 중 하나에 해당합니다 .



**수성** : 용기 라벨에는 이 재료를 비누나 물로 청소할 수 있는지를 표기해야 합니다 . 이 도장기는 이러한 종류의 재료를 사용할 수 있습니다 . 이 도장기에는 염소 표백제와 같은 강력 세정제를 사용할 수 **없습니다** .



**가연성** : 이러한 종류의 재료에는 크실렌 , 톨루엔 , 나프타 , MEK , 라커 희석제 , 아세톤 , 변성 알코올 , 테레빈유와 같은 가연성 솔벤트가 함유되어 있습니다 . 용기 라벨에는 이 재료가 FLAMMABLE ( 가연성 ) 임을 표기해야 합니다 . 이러한 종류의 재료는 사용 중인 도장기에 맞지 않으므로 사용 불가합니다 .



## 일반 전동 공구 안전 정보

### 경고

**모든 안전 경고 및 모든 지침을 읽으십시오 .**

경고 및 지침을 따르지 못하면 감전, 화재 및 / 또는 심각한 부상을 초래할 수 있습니다 .

**나중에 참조하도록 모든 경고 및 지침을 잘 보관하십시오 .**

경고의 " 전동 공구 " 용어는 주전원으로 작동되는 ( 코드 연결 ) 전동 공구를 나타냅니다 .

#### 작업 구역 안전

- 작업 구역을 깨끗하고 밝게 하십시오 . 어질러져 있거나 어두운 구역에서는 사고가 발생할 수 있습니다 .
- 가연성 액체, 가스 또는 먼지가 있는 곳과 같은 폭발성 환경에서 전동 공구를 작동하지 마십시오 . 전동 공구는 먼지나 연기를 정화시킬 수 있는 불꽃을 일으킵니다 .
- 전동 공구를 작동하는 동안 어린이나 구경꾼이 가까이 오지 않게 하십시오 . 주의가 산만하면 통제력을 상실할 수 있습니다 .

#### 전기 안전

- 전동 공구 플러그와 콘센트가 잘 맞아야 합니다 . 어떤 식으로든 플러그를 개조하지 마십시오 . 접지된 전동 공구에 어댑터 플러그를 사용하지 마십시오 . 개조되지 않은 플러그와 잘 맞는 콘센트를 사용하면 감전의 위험을 줄일 수 있습니다 .
- 파이프, 라디에이터, 레인지 및 냉장고와 같은 접지된 표면에 몸이 닿지 않게 하십시오 . 몸이 접지된 경우 감전의 위험이 증가합니다 .
- 전동 공구를 비나 젖은 조건에 노출시키지 마십시오 . 전동 공구에 물이 들어가면 감전의 위험이 증가합니다 .
- 코드를 남용하지 마십시오 . 코드를 사용하여 전동 공구를 옮기거나 당기거나 플러그를 뽑지 마십시오 . 코드를 열, 오일, 날카로운 가장자리 또는 이동 부품 가까이 두지 마십시오 . 코드가 손상되거나 얽혀 있으면 감전의 위험이 증가합니다 .
- 전동 공구를 실외에서 작동할 때 실외 용도로 적합한 연장 코드를 사용하십시오 . 실외 용도로 적합한 코드를 사용하면 감전의 위험이 줄어듭니다 .
- 물기가 있는 장소에서 전동 공구 작동이 불가피하면 누전 차단기 (RCD) 보호 공급장치를 사용하십시오 . RCD 를 사용하면 감전 위험이 줄어듭니다 .

#### 개인 안전

- 작업 중에 반드시 주의를 기울이며, 전동 공구를 작동할 때 상식적으로 행동하십시오 . 피곤하거나 약물, 술 또는 의약품 복용하고 동안에는 전동 공구를 사용하지 마십시오 . 전동 공구를 작동할 때 부주의하는 순간 심각한 개인 부상을 초래할 수 있습니다 .
- 개인 보호 장비를 사용하십시오 . 항상 보안경을 착용하십시오 . 방진 마스크, 미끄럽지 않은 안전화, 안전모 또는 적절한 조건에 사용되는 귀마개와 같은 보호 장비로 개인 부상 위험을 줄일 수 있습니다 .
- 실수로 시작하지 않게 하십시오 . 전원 및 / 또는 배터리 팩에 연결하거나, 공구를 들거나 옮기기 전에 스위치가 꺼진 위치에 있는지 확인하십시오 . 손가락을 스위치에 올려 놓고 전동 공구를 옮기거나 스위치를 켜 전동 공구에 에너지를 공급하면 사고가 발생할 수 있습니다 .
- 전동 공구를 켜기 전에 조정 키나 렌치를 제거하십시오 . 전동 공구의 회전 부위에 렌치나 키를 부착된 상태로 둘 경우 개인 부상을 초래할 수 있습니다 .
- 무리하게 뺌지 마십시오 . 항상 안정된 발 디딤과 균형을 유지하십시오 . 그렇게 하면 예기치 않은 상황에서도 전동 공구를 보다 잘 제어할 수 있습니다 .
- 복장을 단정하게 하십시오 . 헐렁한 옷이나 장신구를 착용하지 마십시오 . 머리, 옷 및 장갑을 이동 부품과 닿지 않게 하십시오 . 헐렁한 옷이나 장신구 또는 긴 머리가 이동 부품에 걸릴 수 있습니다 .
- 먼지 추출 및 집진 설비를 연결하기 위한 장치가 제공된 경우 이 장치가 연결되고 적절하게 사용되는지 확인하십시오 . 집진 기능을 사용하면 먼지 관련 위험이 줄어듭니다 .

## 경고

### 전동 공구 사용 및 관리

- 전동 공구에 힘을 가하지 마십시오 . 용도에 맞는 전동 공구를 사용하십시오 . 올바른 전동 공구는 이 공구가 설계된 속도에서 더 원활하고 안전하게 작동할 수 있습니다 .
- 스위치로 전동 공구를 켜고 끄지 않는 경우에는 전동 공구를 사용하지 마십시오 . 스위치로 제어할 수 없는 전동 공구는 위험하므로 수리해야 합니다 .
- 조정하거나 부속품을 교환하거나 전동 공구를 보관하기 전에 플러그를 전원에서 분리하십시오 . 이러한 예방 안전 조치는 전동 공구를 실수로 시동하는 위험을 줄입니다 .
- 유류 상태의 전동 공구를 어린이 손이 닿지 않는 곳에 보관하고 전동 공구나 이러한 지침에 익숙하지 않은 사람은 전동 공구를 작동하지 않도록 하십시오 . 전동 공구는 교육을 받지 않은 사용자가 다룰 경우 위험합니다 .
- 전동 공구를 유지보수하십시오 . 이동 부품의 부적절한 정렬이나 결함, 부품의 파손 및 그 밖의 전동 공구의 작동에 영향을 줄 수 있는 상태를 확인하십시오 . 손상된 경우 사용하기 전에 전동 공구를 수리하십시오 . 전동 공구가 제대로 유지보수되지 않으면 많은 사고가 발생합니다 .
- 이러한 지침에 따라 작동 조건 및 수행될 작업을 고려하여 전동 공구, 부속품 등을 사용하십시오 . 의도한 작업과 다른 작업에 전동 공구를 사용할 경우 위험한 상황이 초래될 수 있습니다 .

### 정비

- 자격을 갖춘 수리 담당자가 동일한 교체 부품만 사용하여 전동 공구를 정비해야 합니다 . 이렇게 해서 전동 공구의 안전이 유지될 수 있습니다 .

# 경고

다음 경고는 이 장비의 설치, 사용, 정비, 수리에 대한 것입니다. 느낌표 기호는 일반적인 경고를 나타내며 위험 기호는 각 절차에 대한 위험을 의미합니다. 설명서 본문이나 경고 라벨에 이러한 기호가 나타나면 해당 경고를 다시 참조하십시오. 이 섹션에서 다루지 않은 제품별 위험 기호 및 경고는 해당되는 경우 본 설명서 본문에 나타날 수 있습니다.

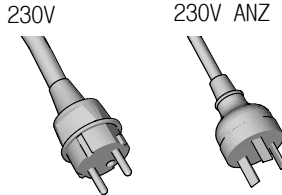
## ⚠ 경고



### 접지

이 제품은 접지해야 합니다. 전기 회로 단락이 발생할 경우, 접지가 전류에 대한 탈출 경로를 제공하여 감전의 위험을 줄여줍니다. 이 제품에는 적절한 접지선과 함께 접지 플러그로 구성된 코드가 장착되어 있습니다. 플러그는 관련 지역 규정에 따라 올바르게 설치 및 접지된 콘센트에 꽂아야 합니다.

- 접지 플러그를 잘못 설치하면 감전의 위험이 있습니다.
- 코드나 플러그의 수리 또는 교체가 필요한 경우 접지선을 플랫 블레이드 단자에 연결하지 마십시오.
- 녹색 (노란색 줄이 있거나 없을 수도 있음) 겉 표면의 절연물이 있는 와이어가 접지선입니다.
- 접지 지침을 완전히 이해할 수 없거나 제품이 올바르게 접지되었는지에 관해 의문이 있는 경우 자격 있는 전기 기술자나 정비 요원에게 문의하십시오.
- 제공된 플러그를 개조하지 마십시오. 플러그가 콘센트에 맞지 않으면 자격 있는 전기 기술자가 올바른 콘센트를 설치하게 해야 합니다.
- 이 제품은 공칭 전압이 230V 인 회로용이며, 아래 그림에 나온 플러그와 비슷한 접지 플러그가 있습니다.



- 제품은 플러그와 동일한 구성을 갖는 콘센트에 연결해야 합니다.
- 본 제품에 어댑터를 사용하지 마십시오.

### 연장 코드 :

- 접지 플러그가 있는 3선 연장 코드와 제품의 플러그를 꽂을 수 있는 접지 콘센트만 사용하십시오.
- 크기가 작은 코드는 라인 전압을 떨어뜨리고 전력이 유실되고 과열됩니다. 의심스러운 경우 더 두꺼운 다음 게이지를 사용하십시오. 게이지 숫자가 작을수록 코드는 두꺼워집니다.
- 야외에서 도장기를 사용할 때는 야외용으로 적합한 연장 코드를 사용하십시오.
- 연장 코드가 손상되지 않았는지 확인하십시오. 연장 코드를 사용할 때 도장기가 소모하는 전류를 운반하기에 충분한 굵기의 코드를 사용하십시오. 적절한 크기와 길이는 차트를 참조하십시오.

도체 크기		길이
미국 전선 게이지 (AWG)	미터식	최대
18	1.0mm <sup>2</sup>	15m(50ft.)
16	1.5mm <sup>2</sup>	30m(100ft.)
14	2.5mm <sup>2</sup>	61m(200ft.)

## ⚠ 경고



### 화재 및 폭발 위험

용제 및 페인트 연기와 같이 작업구역에서 발생하는 가연성 연기는 발화되거나 폭발할 수 있습니다. 화재 및 폭발을 방지하려면 :



- 도장기는 스파크를 발생시킵니다. 가연성 액체로 분무하거나 세척하지 마십시오.



- 수성 재료만을 사용하십시오.
- 스프레이 장소를 잘 환기하십시오. 신선한 공기가 잘 공급되어 해당 영역을 이동하게 하십시오.



- 가연성 액체로 분무하거나 청소하지 마십시오.
- 장비 내부를 통과해 흐르는 페인트나 용제는 정전기를 유발할 수 있습니다. 정전기는 페인트나 용제 연기가 있는 상태에서 화재 또는 폭발 위험을 야기합니다.



- 분무나 세척 시 물체로부터 도장기의 거리를 최소 10in.(25cm) 이상 유지하십시오.
- 정전기 방전을 방지하기 위해 모든 용기 및 수집 시스템은 접지해야 합니다.

- 접지된 콘센트에 연결하고 접지된 연장 코드를 사용하십시오. 3-2 어댑터는 사용하지 마십시오.

- 할로겐화 탄화수소가 함유된 도료 또는 솔벤트는 사용하지 마십시오.

- 분무 영역에서 담배를 피지 마십시오.

- 스프레이 영역에서 조명 스위치, 엔진 또는 기타 유사한 스파크를 생성하는 제품을 조작하지 마십시오.

- 작업 구역은 청결하게 유지하고 페인트 또는 용제 통, 형걸 조각 및 기타 가연성 물질이 없게 하십시오.

- 스프레이되는 페인트와 용제의 성분을 잘 알아 두십시오. 페인트 및 용제와 함께 제공된 SDS(안전 데이터 시트)와 용기 라벨을 모두 잘 읽으십시오. 페인트 및 용제 제조업체의 안전 지침을 준수하십시오.

- 정상 동작하는 소화기를 비치해 두십시오.



### 감전 위험

이 장비는 접지해야 합니다. 시스템의 접지, 셋업 또는 사용이 올바르지 않으면 감전 사고가 발생할 수 있습니다.



- 장비를 정비하기 전에 전원을 끄고 전원 코드를 분리하십시오.

- 접지된 전기 콘센트만 연결하십시오.

- 3선 연장 코드만 사용하십시오.

- 전원 및 연장 코드의 접지된 단자가 손상되지 않아야 합니다.

- 비를 맞지 않도록 합니다. 실내에 보관하십시오.

**⚠ 경고**

  	<h3>피부 주입 위험</h3> <p>고압 스프레이는 체내로 독극물을 주입하여 심각한 신체 부상을 야기할 수 있습니다. 주입이 발생한 경우 즉시 의료적 조치를 받으십시오.</p> <ul style="list-style-type: none"> <li>• 사람이나 동물에게 도장기를 겨냥하거나 스프레이하지 마십시오.</li> <li>• 손과 기타 신체 부위를 배출구 가까이에 두지 마십시오. 예를 들어, 신체의 어떤 부위로도 누출을 막으려 하지 마십시오.</li> <li>• 스프레이하지 않을 때는 전원을 차단하십시오.</li> <li>• 항상 스프레이 팁 가드를 사용하십시오. 스프레이 팁 가드가 제대로 배치되지 않은 상태에서 분무하지 마십시오. Graco 스프레이 팁만 사용하십시오.</li> <li>• 스프레이 팁을 청소 및 교체할 때는 주의하십시오. 스프레이 중 스프레이 팁이 막힐 경우 스프레이 팁을 분리하여 청소하기 <b>감압 절차</b>, 페이지 12 전에 에 따라 감압하십시오.</li> <li>• 전력이 공급되거나 압력이 가해진 상태로 장치를 방치하여 두지 마십시오. 장비를 방치하거나 <b>감압 절차</b>, 페이지 12 사용하지 않을 때, 그리고 부품을 정비, 청소 또는 제거하기 전에 도장기의 이물을 제거하고 에 따르십시오.</li> <li>• 부품의 손상 여부를 점검하십시오. 손상된 부품을 교체하십시오.</li> <li>• 이 시스템에서는 2000psi (138bar, 14MPa) 가 발생할 수 있습니다. 최소 2000psi (138bar, 14MPa) 정격의 교체 부품 또는 부속품을 사용하십시오.</li> <li>• 트리거에 손가락을 올려 둔 상태로 장치를 운반하지 마십시오.</li> <li>• 장치를 작동하기 전에 모든 연결부가 안전하게 고정되어 있는지 확인하십시오.</li> <li>• 빨리 장치 작동을 정지하고 압력을 배출하는 방법을 잘 알아 두십시오. 제어장치에 대해 완전히 숙지해야 합니다.</li> </ul>
 	<h3>장비 오용 위험</h3> <p>장비를 잘못 사용하면 중상을 입거나 사망에 이를 수 있습니다.</p> <ul style="list-style-type: none"> <li>• 도장 시에는 항상 적절한 장갑, 호흡용보호구, 마스크를 착용하십시오.</li> <li>• 어린이 주변에서 작동하거나 스프레이하지 마십시오. 항상 장비 주변에 어린이가 없도록 하십시오.</li> <li>• 몸을 지나치게 뻗거나 불안정한 지지대 위에 서 있지 마십시오. 항상 안정된 발 디딤과 균형을 유지하십시오.</li> <li>• 작업 중에 반드시 주의를 기울여야 합니다.</li> <li>• 피곤한 상태 또는 약물이나 술을 마신 상태로 장치를 조작하지 마십시오.</li> <li>• 장비를 변형하거나 개조하지 마십시오. 변형하거나 개조하면 대리점의 승인이 무효화되고 안전상 위험이 발생할 수 있습니다.</li> <li>• 건조한 장소에서만 사용하십시오. 물이나 비에 노출하지 마십시오.</li> <li>• 조명이 밝은 지역에서 사용하십시오.</li> <li>• 모든 장비는 사용하는 환경에 맞는 등급이 지정되었으며 승인되었는지 확인하십시오.</li> </ul>
	<h3>가압 알루미늄 부품 위험</h3> <p>가압 장비의 알루미늄과 호환되지 않는 유체를 사용하면 심각한 화학 반응이 발생하여 장비가 파손될 수 있습니다. 이 경고를 준수하지 않으면 사망, 심각한 부상 또는 재산 손실을 초래할 수 있습니다.</p> <ul style="list-style-type: none"> <li>• 1,1,1-트라이클로로에테인과 염화 메틸렌을 비롯해 기타 할로겐 탄화수소 용제 또는 해당 용제가 포함된 유체를 사용하지 마십시오.</li> <li>• 염소 표백제를 사용하지 마십시오.</li> <li>• 알루미늄과 반응할 수 있는 화학물질을 함유한 다른 많은 유체가 있습니다. 재료 공급업체에 문의하여 호환성을 확인하십시오.</li> </ul>

## 경고



### 유독성 유체 또는 연기 위험

유독성 유체 또는 연기가 눈이나 피부에 닿거나 이를 흡입하거나 삼키면 중상을 입거나 사망에 이를 수 있습니다 .

- 안전 데이터 시트 (SDS) 를 읽어 사용 중인 유체에 대한 특정 위험 요소를 숙지합니다 .
- 위험한 유체는 승인된 용기에 보관하고 관련 규정에 따라 폐기하십시오 .

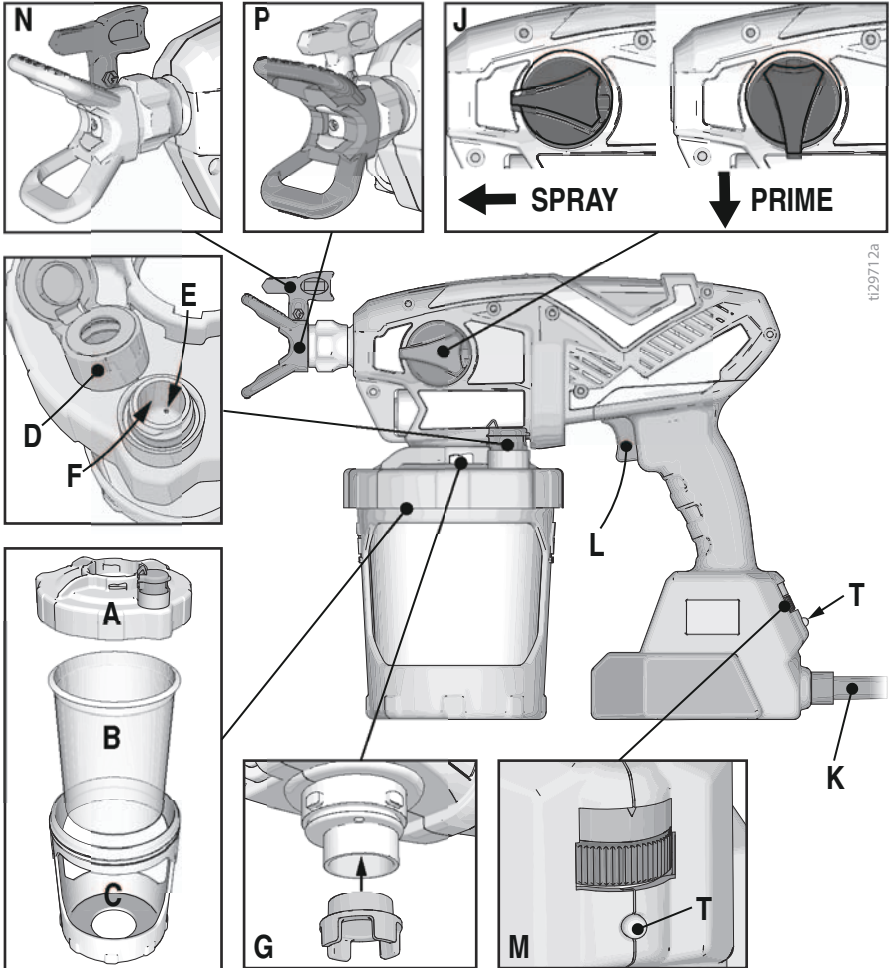


### 개인 보호 장비

작업구역에서는 눈 부상 , 청각 손실 , 독성 연기의 흡입 및 화상을 포함한 심각한 부상을 방지할 수 있도록 적절한 보호 장비를 착용하십시오 . 이러한 보호 장비에는 다음이 포함되며 이에 국한되지 않습니다 .

- 보안경 및 청각 보호대
- 유체 및 용제 제조업체에서 권장하는 호흡용보호구 , 보호복 및 장갑 .

## 도장기 각부 명칭



t129712a

A	건 커버
B	FlexLiner
C	컵 지지대
D	VacuValve 캡
E	VacuValve 공기 구멍
F	VacuValve 저장소
G	펌프 필터

J	펌프 프라임 / 분무 손잡이
K	전원 코드
L	도장기 방아쇠
M	속도 제어장치, ProControl II
N	스프레이 팁 RAC (Reverse-A-Clean) 팁
P	스프레이 팁 가드
T	진단 로크


## 시작

				
<p><b>수성 재료만을 사용하십시오.</b> 포장에 "FLAMMABLE" (가연성) 이라고 표기되어 있는 재료를 사용하지 마십시오. 재료에 대한 자세한 정보에 대해서는 대리점이나 소매점에 SDS 를 요청하십시오.</p> <p>스프레이 장소를 잘 환기하십시오. 신선한 공기가 잘 공급되어 해당 영역을 이동하게 하십시오.</p>				

### 고지

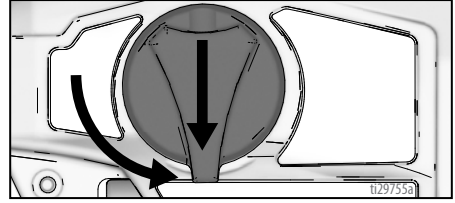
이 도장기에는 염소 표백제와 같은 강력 세정제를 사용할 수 **없습니다**. 이 세정제를 사용하면 도장기의 손상을 야기할 수 있습니다.

## 강압 절차

 이 기호가 나타날 때마다 강압 절차를 실시하십시오.

				
<p>이 도장기는 사용 중에 내부 압력이 14MPa(138bar, 2000psi) 까지 증가합니다. 분무 작업을 정지할 때마다, 그리고 장비를 청소, 점검, 정비 또는 운반하기 전에 이 강압 절차를 실시하여 심각한 부상을 방지하십시오.</p>				

1. 전원을 분리합니다 (전원 코드를 뽑습니다).
2. 펌프 프라이밍 / 스프레이 노브를 아래로 PRIME PUMP( 펌프 프라이밍 ) 위치까지 돌려 강압합니다.



## 새 작업 시작하기

처음 도장기를 사용하는 경우 를 참조하십시오. 새 도장기 세척, 페이지 25.

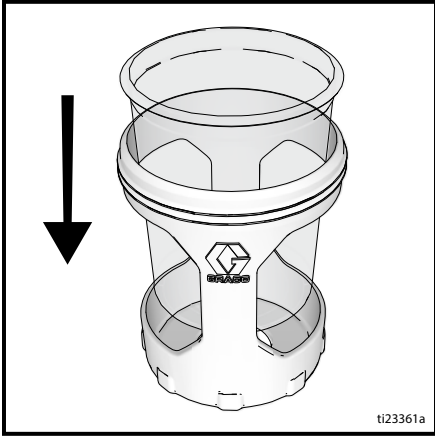
## 페인트 여과

이전에 열어 놓은 페인트에는 건조한 페인트 또는 다른 잔해물이 포함될 수 있습니다. 프라이밍 문제 및 스프레이 팁 막힘을 방지하기 위해 사용하기 전에 페인트를 여과하는 것이 좋습니다. 페인트 스트레이너는 페인트 판매처에서 구입할 수 있습니다. 페인트 스트레이너를 깨끗한 통 위에 펴고 페인트를 스트레이너를 통과하도록 부어 건조된 페인트 및 잔해물을 걸러 낸 후 분무합니다.

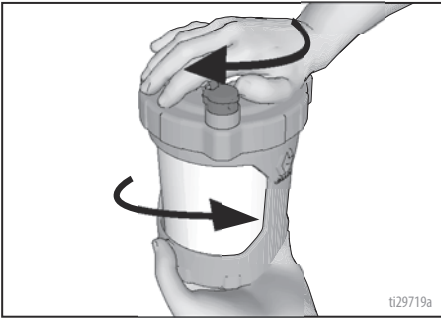




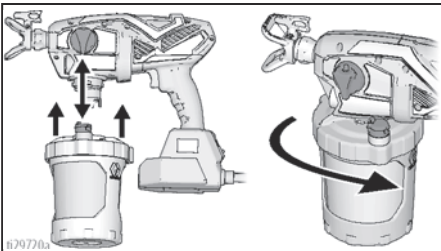
1. 컵 지지대에 FlexLiner 을 설치하십시오 .



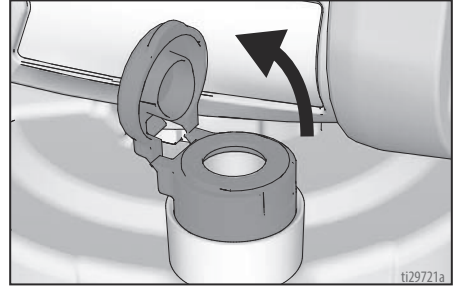
2. 재료로 FlexLiner 를 채우십시오 . 컵 지지대 위에 컵 커버를 확실히 조이십시오 . 도장기가 제대로 작동하려면 컵 뚜껑이 단단히 밀봉되어야 합니다 .



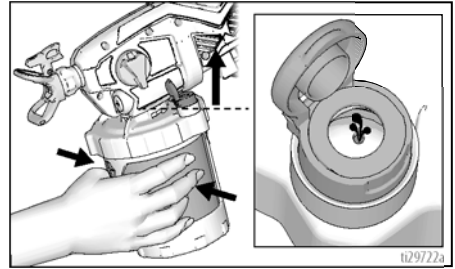
3. 컵 커버의 VacuValve 를 펌프 프라임 / 분무 손잡이와 정렬하십시오 . 도장기 위로 컵 어셈블리를 누르고 돌려 잠그십시오 .



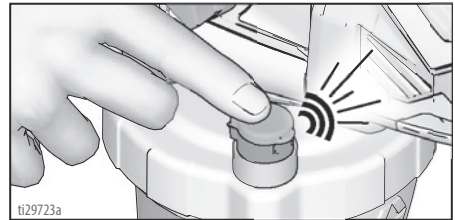
4. VacuValve 는 새 도장기의 중요한 부품입니다 . 이것은 FlexLiner 밖으로 공기를 빼내는 데 사용됩니다 . VacuValve 캡을 여십시오 .



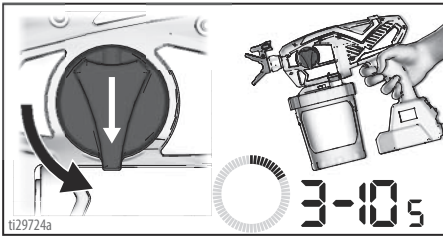
5. VacuValve 가 가장 높은 지점에 있도록 도장기를 기울여 , FlexLiner 의 공기가 VacuValve 로 올라가도록 하십시오 . FlexLiner 를 살짝 압착하여 모든 공기를 VacuValve 공기 구멍으로 빼내십시오 . 재료가 VacuValve 저장소로 들어가는 것을 보게 되면 모든 공기는 FlexLiner 에서 배출됩니다 .



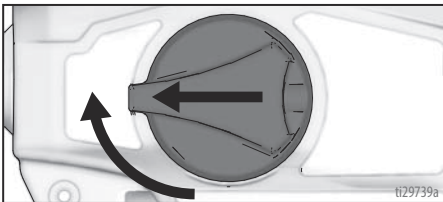
6. FlexLiner 압착을 중지하고 VacuValve 캡을 닫으십시오 . 캡이 적절하게 닫힐 때 딸깍 소리가 들립니다 .



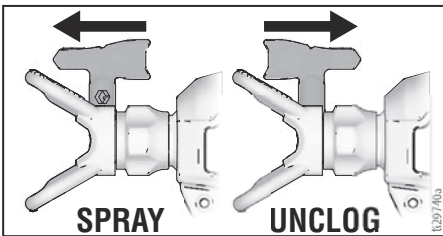
7. 도장기의 전원 코드를 꽂습니다 .
8. 펌프 프라이밍 / 분무 손잡이를 아래로 펌프 프라이밍 위치로 돌리십시오 . 유체로 도장기를 채우려면 도장기를 폐기물 영역으로 향하게 하고 3~10 초 동안 트리거를 잡습니다 .



9. 프라이밍 중에 펌프에서 배출된 공기가 FlexLiner 에 유입되었을 수 있습니다 . 4~6 단계를 반복하여 모든 공기가 배출되도록 합니다 .
10. 펌프 프라이밍 / 분무 손잡이를 분무 위치로 돌립니다 .



11. 스프레이 팁이 분무 위치에 있도록 하십시오 .

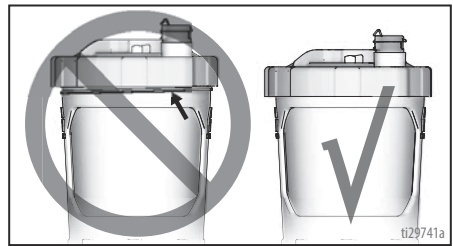


12. 이제 분무할 준비가 되었습니다 .

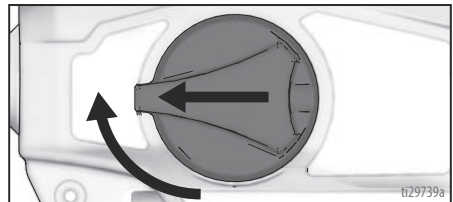
**참고 :** 최상의 결과를 위해 , 재료가 거의 소모될 때 FlexLiner 로부터 모든 재료를 배출시키려면 FlexLiner 의 하단을 가볍게 압착하여 재료의 마지막 부분을 컵 뚜껑까지 올려 줍니다 .

도장기가 분무하지 않는 경우 아래 단계 중 하나를 시도해 보십시오 .

- 컵 지지대에는 FlexLiner 가 하나만 있어야 합니다 . 두 개의 라이너가 서로 밀접하게 중첩되어 하나로만 보일 수 있습니다 .
- 컵 커버가 컵 지지대에 적절하게 조여 있는지 확인하십시오 . 조일 때 컵 커버 아래로 나사산이 보이면 커버가 나사산이 비정상적으로 체결된 것입니다 . 컵 커버를 완전히 제거하고 컵 지지대에 다시 설치하여 조일 때 나사산이 보이지 않게 하십시오 .



- 2~6 단계 ( 13 페이지 ) 를 반복하여 FlexLiner 에서 모든 공기가 배출되도록 하십시오 .
- 펌프 프라이밍 / 분무 손잡이가 분무 위치에 있는지 확인하십시오 .

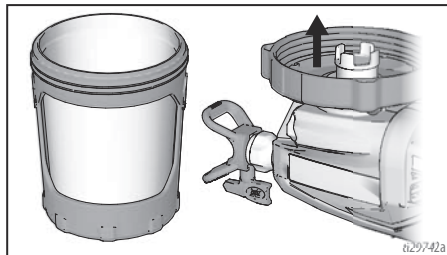


- 도장기가 스프레이하지 않는 경우 다음을 참조하십시오 . **도장기 진단** , 페이지 32. 위와 아래가 뒤집힌 상태에서 재료가 분무될 경우 컵에 공기가 있습니다 . 위의 단계를 반복하십시오 .
- VacuValve 램을 교체하십시오 . 새 VacuValve 램 두 개가 도장기와 함께 제공됩니다 .

## FlexLiner 보충

도장기의 도료가 떨어질 경우 간단히 컵 커버 / 도장기에서 컵 지지대를 분리하고 FlexLiner 를 보충하십시오 .

1. 도장기의 전원 코드를 뽑습니다 .
2. 컵 지지대를 컵 커버 / 도장기에서 분리하십시오 . 평평한 표면에 도장기를 뒤집어 놓으십시오 . 이렇게 하면 컵 커버의 젖은 도료가 유지됩니다 .



3. 다음 페이지의 2~12 단계를 따릅니다 .  
**새 작업 시작하기** , 페이지 12.

## 분무 방법

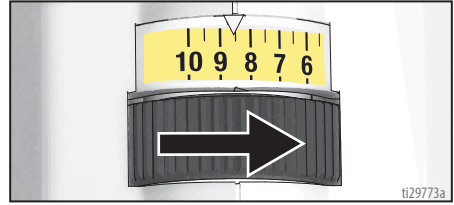


분무하기 전에 잠시 시간을 할애하여 이러한 단순 요령을 검토하여 분무 프로젝트가 성공적인지 확인하십시오 .

**참고 :** 도장기가 제대로 작동하려면 도장기와 함께 제공되는 것과 동일한 팁 제품군의 팁만 사용해야 합니다 .

Sprayer Name	Tip Family	팁 부품 번호
Ultra	FFLP	FFLPxxx
Ultimate	FFLP	FFLPxxx

## 속도 제어



압력 조절기를 사용하여 무한정으로 압력을 조절할 수 있습니다 . 과다 분무를 줄이려면 항상 최저 속도 설정에서 시작하고 적합한 분무 패턴이 얻어지는 최소 설정까지 속도를 올립니다 .

## 팁 및 압력 선택

재료에 대한 권장 분무 압력은 표를 참조하십시오 . 제조업체의 권장사항에 대해서는 페인트 ( 재료 ) 캔을 참조하십시오 .

	코팅					
	내부 스테인 / 내부 및 외부 클리어	외부 솔리드 스테인	초벌 원료	에나멜	내부용 라텍스 페인트	외부용 라텍스 페인트
속도 제어	1-5	6 - 10	6 - 10	6 - 10	6 - 10	6 - 10
팁 구멍 크기						
0.20mm(0.008in.)	✓					
0.25mm(0.010in.)	✓	✓				
0.31mm(0.012in.)		✓		✓		
0.36mm(0.014in.)		✓	✓	✓	✓	
0.41mm(0.016in.)		✓	✓	✓	✓	✓

## 분무 기법

페 판지 조각을 사용하여 이 기본 분무 기법을 연습해본 다음 도장면에 대한 분무를 시작하십시오 .

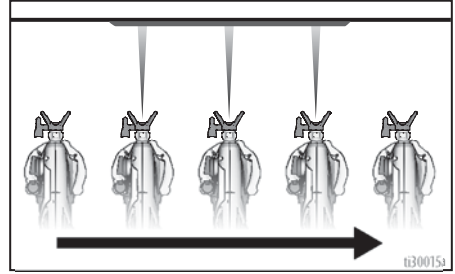
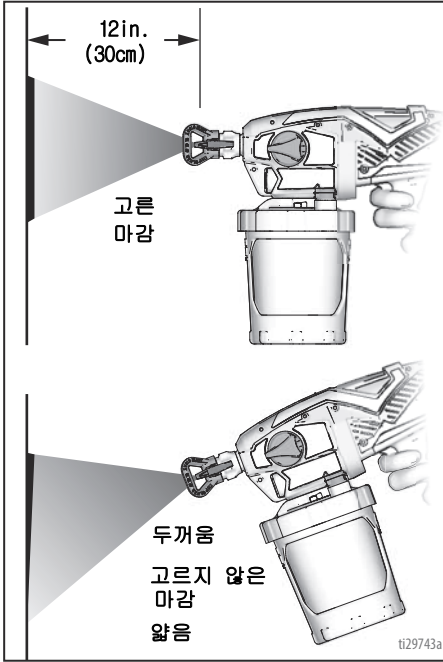
- 표면으로부터 10in.(25cm) 위에서 도장기를 잡고 면에 일직선으로 겨냥합니다 . 분무 각도로 직접 도장기를 기울이면 고르지 못한 마감이 이루어집니다 .

- 손목을 구부려 도장기가 정면을 향하게 합니다 . 도장기를 부채꼴 모양으로 각도를 주어 직접 분무하면 고르지 못한 마감이 이루어집니다 .

**참고 :** 도장기를 얼마나 빨리 움직이는가는 분무 작업에 영향을 미칩니다 . 재료가 고동치고 있다면, 너무 빨리 움직이고 있는 겁니다 . 재료 방울이 떨어진다면, 너무 늦게 움직이고 있는 겁니다 . 다음을 참조하십시오 . **문제 해결** , 페이지 32.

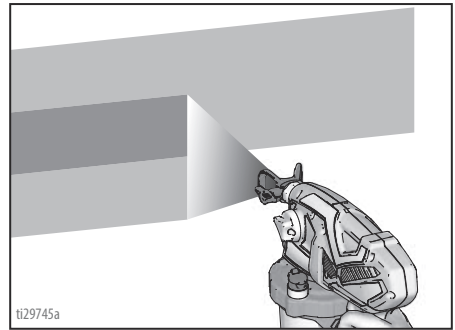
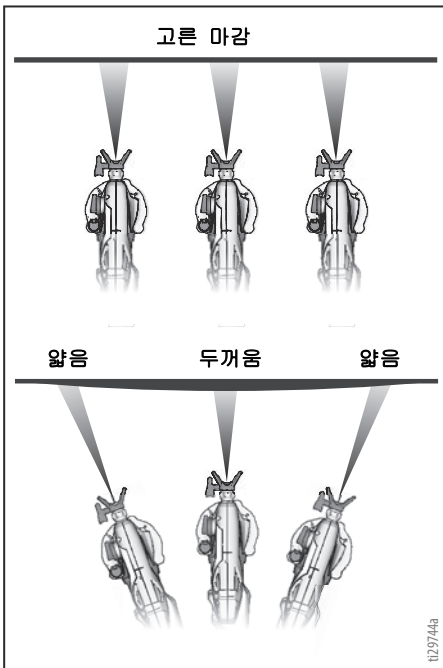
## 도장기 격발하기

스트로크를 시작하기 전에 방아쇠를 당깁니다. 스트로크가 끝나기 전에 방아쇠를 놓습니다. 방아쇠를 당길 때와 놓을 때는 도장기가 이동하고 있어야 합니다.



## 도장기 겨냥하기

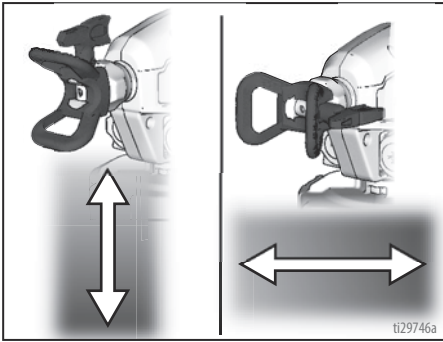
도장기의 팁을 이전 스트로크의 하단 가장자리에 겨냥하여 각 스트로크의 절반 가량이 덧칠해 지도록 합니다.



스프레이 팁 가드를 회전하면 패턴이 수직 또는 수평 방향으로 바뀝니다.

# 분무 방법

수직 모서리를 분무할 때는 스프레이 팁 가드를 수평 방향으로 돌리고 도장기를 위 아래로 이동합니다 .

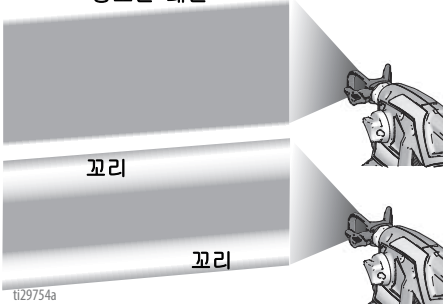


## 분무 패턴 품질

분무 패턴이 양호하면 표면에 고르게 퍼집니다 .

- 분무가 잘 이루어져야 합니다 ( 가장자리에서 틈 없이 균일하게 도포 ) .

### 양호한 패턴



### 불량 패턴

가장 높은 분무 압력으로 분무할 때 꼬리가 지속되는 경우 :

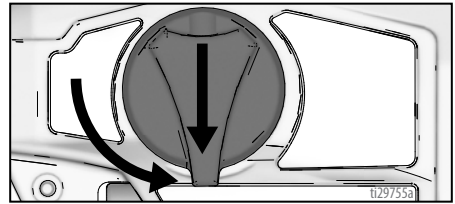
- 스프레이 팁이 마모된 것일 수 있습니다 . 다음을 참조하십시오 . **팁 및 압력 선택** , 페이지 16 .
- 더 작은 스프레이 팁이 필요할 수 있습니다 .
- 재료를 묽게 해야 할 수 있습니다 . 제조업체의 권장사항을 따르십시오 .

## 팁 클로그 청소

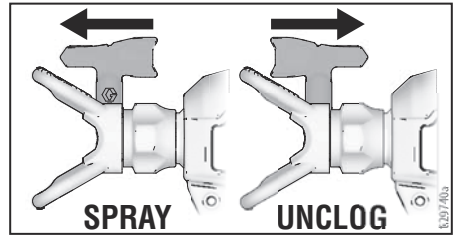


입자나 잔해로 스프레이 팁이 막힐 경우 이 도장기는 도장기를 분해하지 않고 빠르고 쉽게 입자를 제거하는 가역 스프레이 팁으로 설계되었습니다 . 자세한 내용은 **맞을** 참조하십시오 . **페인트 여과** , 페이지 12

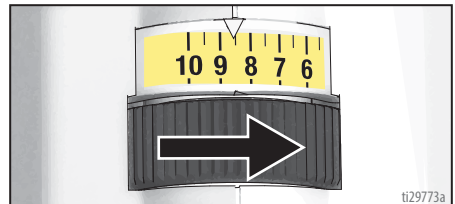
1. 스프레이 팁의 이물을 제거하려면 펌프 프라이밍 / 분무 손잡이를 아래로 펌프 프라이밍 위치로 돌리십시오 .



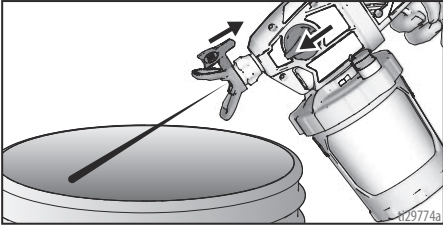
2. 스프레이 팁을 뒤집어 UNCLOG ( 이물 제거 ) 위치로 둡니다 .



3. 속도 제어를 10 으로 설정합니다 .

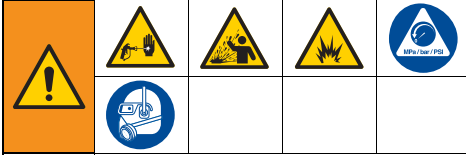


4. 도장기를 폐기물 영역으로 조준하고 펌프 프라임 / 분무 손잡이를 앞으로 분무 위치로 돌리십시오 . 방아쇠를 당겨 이물질 제거합니다 .



5. 펌프 프라임 / 분무 손잡이를 아래로 프라임 위치로 돌리십시오 . 스프레이 팁을 다시 SPRAY( 분무 ) 위치로 돌리십시오 . 펌프 프라임 / 분무 손잡이를 앞으로 SPRAY( 분무 ) 위치로 돌리고 분무를 재개하십시오 .
6. 스프레이 팁이 계속 막혀 있으면 1~5 단계를 반복하거나 새 스프레이 팁 어셈블리로 교체해야 할 수 있습니다 . 다음을 참조하십시오 . **스프레이 팁 설치** , 페이지 25.

## 청소



수성 재료만을 사용하십시오. 포장에 "FLAMMABLE" (가연성) 이라고 표기되어 있는 재료를 사용하지 마십시오. 재료에 대한 자세한 정보에 대해서는 대리점이나 소매점에 SDS를 요청하십시오.

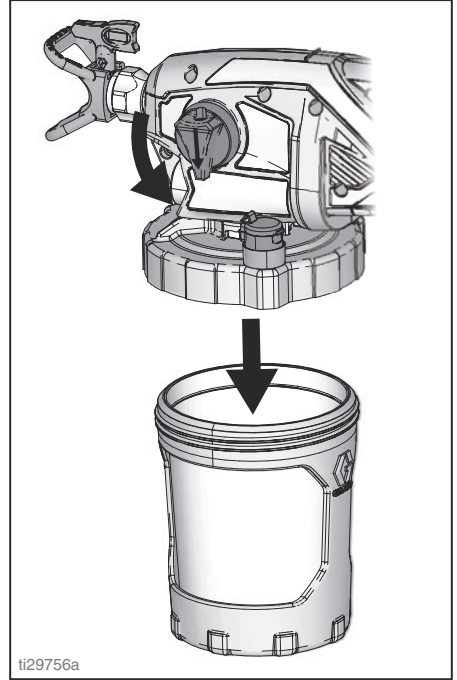
환기가 잘 되는 곳에서 청소하십시오. 신선한 공기가 잘 공급되어 해당 영역을 이동하게 하십시오.

심각한 부상이나 장비 손상을 방지하려면, 도장기 전자장치를 세척액에 노출시키지 마십시오. 청소 시 도장기는 용기 테두리에서 최소 10in.(25cm) 위에 놓이도록 하십시오.

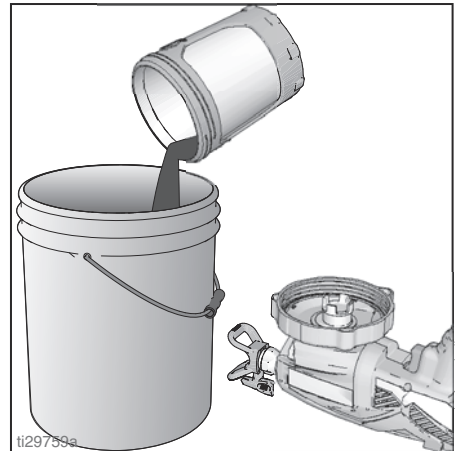
## 도장기 청소

항상 분무 작업 후에는 도장기를 적절하게 청소하는 것이 가장 중요합니다! 적절하게 관리하고 유지보수함으로써 도료 도장기를 문제 없이 오래 사용할 수 있습니다. 다음을 참조하십시오. 청소 유체 호환성, 페이지 28.

1. 펌프 프라이밍 / 분무 손잡이를 펌프 프라이밍으로 돌려 감압합니다.
2. 컵 지지대를 FlexLiner 와 함께 컵 커버 / 도장기에서 분리합니다.

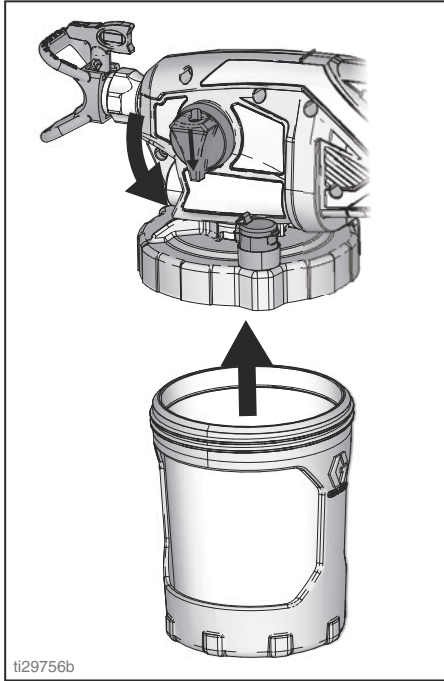


3. 평평한 표면에 도장기를 뒤집어 놓으십시오. 이렇게 하면 컵 커버의 젖은 도료가 유지됩니다. 과다 재료는 원래 용기에 회수합니다. 부을 때 FlexLiner 를 제 위치에 고정합니다.

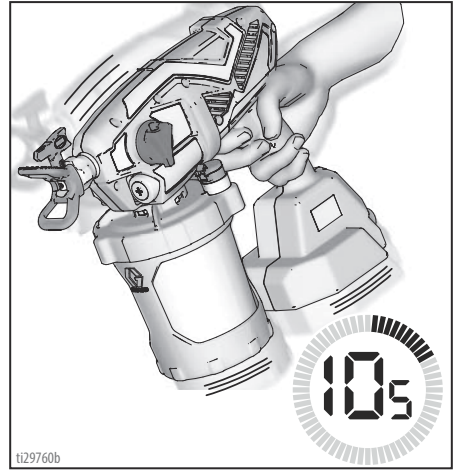




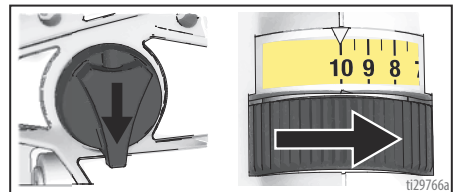
4. 사용한 FlexLiner 을 버리고 새 FlexLiner 를 사용하거나 사용한 FlexLiner 를 청소할 수 있습니다 .
5. 도장기를 세척하기 위해 적합한 세척액 (온수) 으로 FlexLiner 를 반 정도 채웁니다 .
6. 컵 지지대를 FlexLiner 와 함께 컵 커버 / 도장기에 단단히 끼웁니다 .



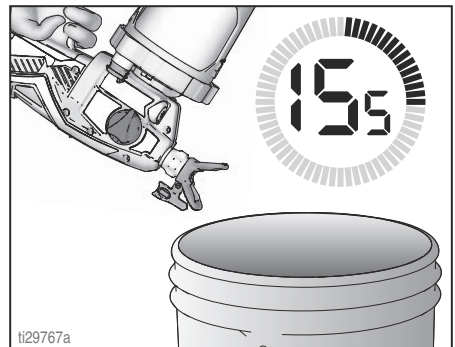
7. 컵 커버와 펌프 필터를 세척하기 위해 전체 도장기를 10 초 동안 흔들립니다 .



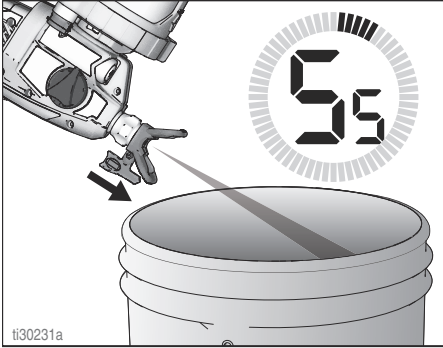
8. 펌프 프라이밍 / 분무 손잡이가 펌프 프라이밍 위치 (아래로 향한) 에 있는지 확인하십시오 . 속도 제어를 10 으로 설정합니다 .



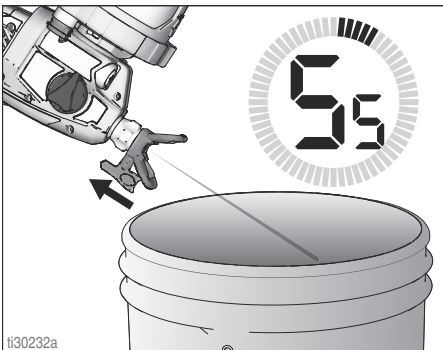
9. 도장기를 뒤집어 도장기가 폐기물 통을 향하도록 합니다 . 10 초 간 방아쇠를 당깁니다 .



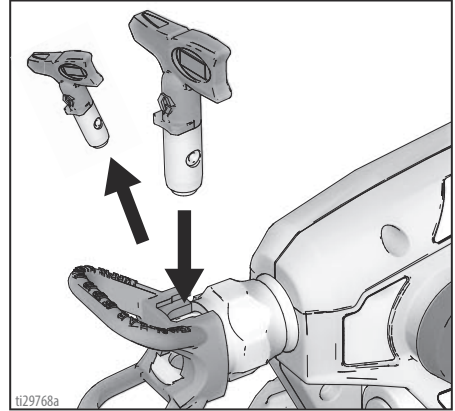
10. 펌프 프라이밍 / 분무 손잡이를 SPRAY (분무) 위치로 돌립니다 .
11. 도장기를 뒤집어 잡으면서 도장기가 폐기물 통을 향하도록 하십시오 .
  - a. 스프레이 팁이 SPRAY( 스프레이 ) 위치에 있는 상태에서 트리거를 5 초 동안 당깁니다 . 방아쇠를 놓습니다 .



- b. 스프레이 팁을 UNCLOG( 클로그 제거 ) 위치로 뒤집고 트리거를 5 초 동안 당깁니다 . 방아쇠를 놓습니다 .



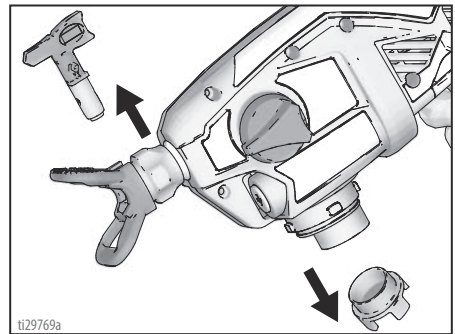
12. 두 번째 스프레이 팁이 사용된 경우 청소한 스프레이 팁을 스프레이 팁 가이드에서 제거하고 두 번째 스프레이 팁을 설치합니다 . 다음을 참조하십시오 . **스프레이 팁 설치** , 페이지 25. 10 단계와 11 단계를 반복하여 두 번째 스프레이 팁을 청소합니다 .



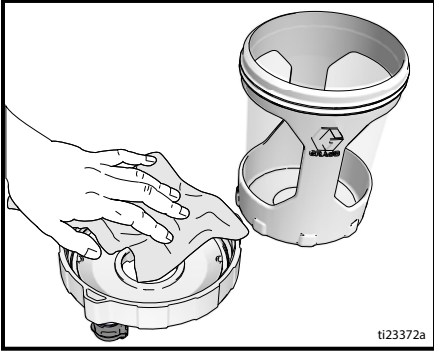
13. 컵 어셈블리를 제거하고 사용한 유체를 버립니다 . 사용한 세척액을 적절하게 버리십시오 .
14. 세척액을 교체하고 분무 결과가 깨끗할 때까지 - 단계를 반복합니다 . 513

**중요 !** 최상의 결과를 위해 , 청소하는 동안 팁을 통해 한 컵을 초과하는 물을 분무하지 마십시오 . 추가 세척이 필요한 경우 도장기에서 팁을 제거하여 과도한 마모를 피하십시오 .

15. 스프레이 팁 , 스프레이 팁 가이드 , 펌프 필터를 분리합니다 . 적합한 세척액 ( 온수 ) 으로 세척합니다 . 필요할 경우 부드러운 솔을 사용하여 마른 재료를 제거할 수 있습니다 .



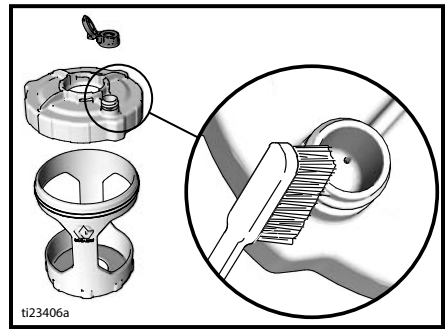
16. 부드러운 천으로 컵 지지대와 컵 커버를 청소합니다 .



## VacuValve 청소

VacuValve 는 도장기의 중요한 부품으로 , 사용 후 항상 청소해야 합니다 .

1. 컵 커버에서 VacuValve 캡을 제거하고 청소하십시오 .
2. 뚜껑을 씻은 상태로 VacuValve 저장소를 청소합니다 .
3. VacuValve 공기 구멍을 청소합니다 . VacuValve 공기 구멍이 막히게 되면 페이퍼 클립을 사용하여 구멍을 청소합니다 .



## 보관

적절히 보관하면 도장기는 다음에 필요할 때 바로 사용할 수 있습니다 .

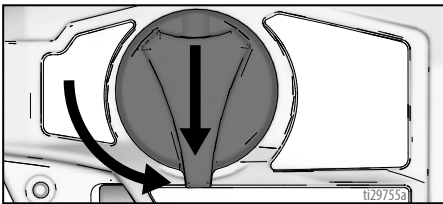


### 고지

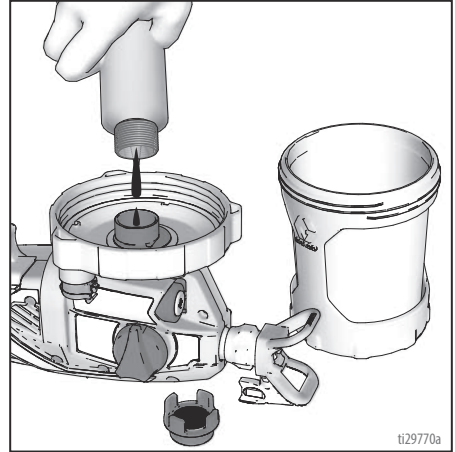
Pump Armor 를 사용하여 도장기를 보관하지 않으면 다음 번 분무 작업 시 작동상 문제를 일으킵니다 . 세척 후 항상 Pump Armor 를 도장기 전체에 순환시키십시오 . 도장기에 남은 물이나 용제는 펌프를 부식시켜 손상시킵니다 .

Pump Armor 유체는 보관 중 도장기를 보호합니다 . 이것은 도장기를 사용하지 않을 때 도장기의 동결 및 부식을 방지하는 데 도움을 줍니다 .

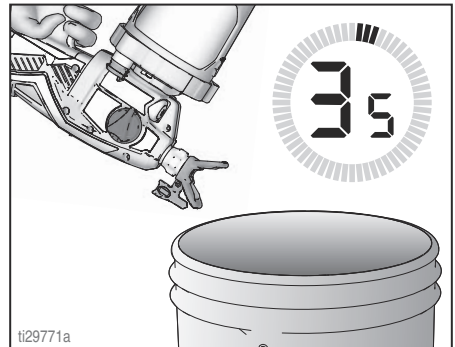
1. 도장기 및 컵 어셈블리를 청소합니다 . 다음을 참조하십시오 . **청소** , 페이지 20 .
2. 펌프 프라이밍 / 분무 손잡이를 아래로 펌프 프라이밍 위치로 돌립니다 . 컵 지지대 및 FlexLiner 를 제거합니다 . VacuValve 캡이 닫혀 있는지 확인하십시오 .



3. 컵 지지대를 FlexLiner 와 함께 컵 커버 / 도장기에서 분리합니다 . 평평한 표면에 도장기를 뒤집어 놓으십시오 .
4. 펌프 개구부에서 여과기를 제거합니다 .
5. 깨끗한 펌프 필터를 펌프 개구부에 장착합니다 .
6. 도장기를 뒤집어 놓은 상태에서 약 2oz. (60ml) PUMP ARMOR 를 펌프 개구부에 붓습니다 .



7. 도장기를 뒤집어 놓은 상태에서 컵 지지대를 FlexLiner 와 함께 도장기에 부착합니다 .
8. 폐기물 통 위에서 도장기를 뒤집어 둔 상태로 3 초 동안 도장기 방아쇠를 격발합니다 .



9. 펌프 프라이밍 / 분무 손잡이를 분무 위치로 돌립니다 . 컵 어셈블리를 제거하고 남은 Pump Armour 를 다시 Pump Armor 병에 붓습니다 . 보관을 위해 어린이 안전 캡을 다시 씌우고 꼭 조입니다 .
10. 도장기를 실내의 시원하고 건조한 장소에 보관합니다 . **특바로 세운 위치로만** 보관하십시오 .

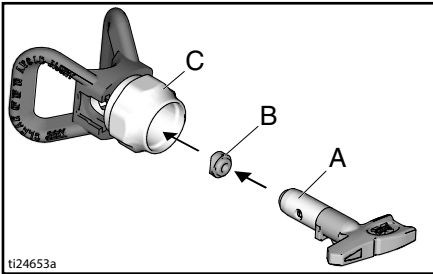
# 일반 절차

## 스프레이 팁 설치

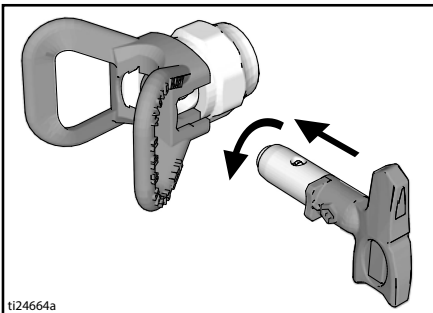
				
<p>피부 주입 시 손상을 방지하기 위해 스프레이 팁을 설치하거나 제거할 때 스프레이 팁과 팁 가드 앞에 손을 두지 마십시오 .</p>				

스프레이 팁 누출을 방지하려면 스프레이 팁 및 팁 가드가 올바르게 설치되어 있는지 확인합니다 .

1. 를 실시합니다 . **감압 절차** , 페이지 12.
2. 스프레이 팁 (A) 을 사용하여 OneSeal (B) 을 팁 가드 (C) 에 삽입하십시오 .



3. 스프레이 팁을 삽입합니다 . 스프레이 팁을 팁 가드로 끝까지 밀어야 합니다 .



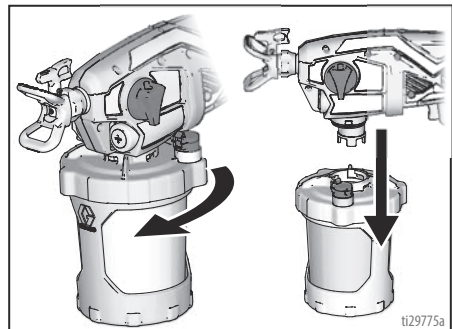
4. 스프레이 팁 및 팁 가드 어셈블리를 견에 끼워 조입니다 .
- 스프레이 팁은 사용하면서 마모되고 접촉 도로로 마모되므로 주기적으로 교체해야 합니다 .
  - 분무 패턴의 상태가 좋지 않으면 스프레이 팁이 마모된 것일 수 있습니다 . 스프레이 팁을 교체합니다 . 다음을 참조하십시오 . **분무 패턴 진단** , 페이지 35.

고지
<p>사용 후 즉시 스프레이 팁을 청소하거나 적절한 세척액 ( 물 ) 에 보관하여 스프레이 팁에서 재료가 건조되지 않게 해야 합니다 . 그렇게 하지 않으면 스프레이 팁이 손상됩니다 . 다음을 참조하십시오 . <b>청소</b> , 페이지 20.</p>

## 새 도장기 세척

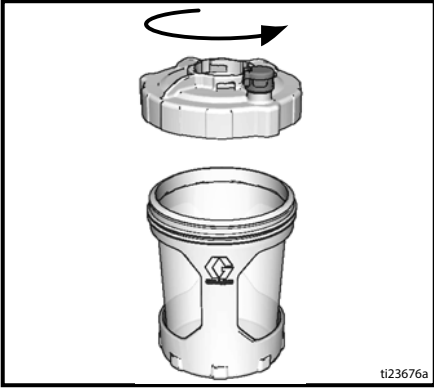
이 도장기는 소량의 테스트 재료가 시스템에 들어 있는 상태로 공장에서 출고됩니다 . 이 도장기를 최초 사용하기 전에 도장기에서 이 재료를 세척하는 것이 중요합니다 . 다음을 참조하십시오 . **청소 유체 호환성** , 페이지 28.

1. 컵 어셈블리를 돌리고 당겨서 도장기에서 분리합니다 .

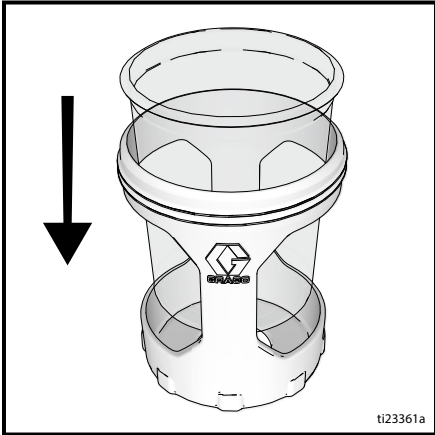


# 일반 절차

2. 컵 지지대에서 컵 커버를 풀어 빼내십시오 .



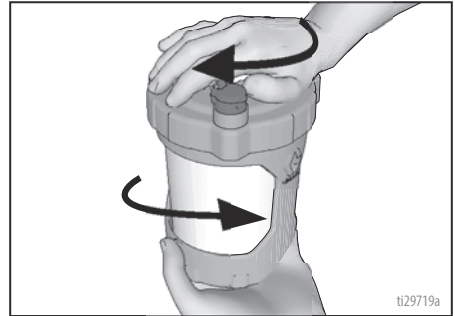
3. FlexLiner 가 컵 지지대에 있는지 확인하십시오 .



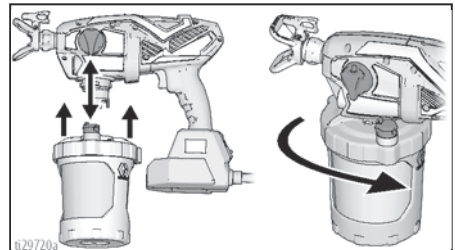
4. FlexLiner 를 세척액으로 채웁니다 . 다음을 참조하십시오 . 청소 유체 호환성 , 페이지 28.



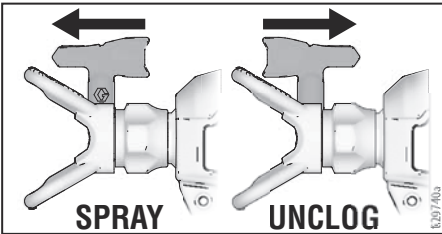
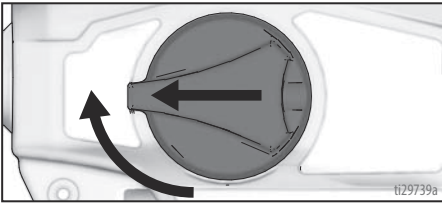
5. 컵 지지대 위에 컵 커버를 확실히 조이십시오 .



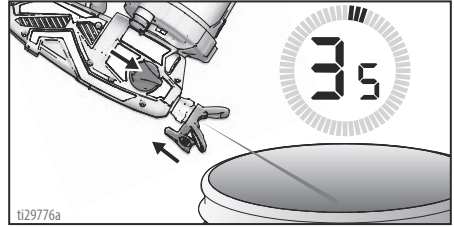
6. 컵 커버의 VacuValve 를 펌프 프라이밍 / 분무 손잡이와 정렬하십시오 . 도장기 위로 컵 어셈블리를 누르고 돌려 잠그십시오 .



7. 도장기의 전원 코드를 꽂습니다 .
8. 펌프 프라이밍 / 분무 손잡이가 펌프 프라이밍 위치 ( 아래로 향함 ) 에 있는지 확인하십시오 . 속도 제어를 10 으로 설정합니다 .
9. 도장기를 뒤집어 도장기가 폐기물 통을 향하도록 합니다 . 3 초 간 방아쇠를 당기십시오 .
10. 펌프 프라이밍 / 분무 손잡이를 SPRAY ( 분무 ) 위치로 돌립니다 . 스프레이 팁을 180 도 돌려 UNCLOG( 이물 제거 ) 위치로 돌립니다 .



11. 도장기를 뒤집어 잡으면서 도장기가 폐기물 통을 향하도록 하십시오 . 3 초 간 방아쇠를 당기십시오 .



**중요 !** 최상의 결과를 위해 , 청소하는 동안 팁을 통해 한 컵을 초과하는 물을 분무하지 마십시오 . 추가 세척이 필요한 경우 도장기에서 팁을 제거하여 과도한 마모를 피하십시오 .

12. 이제 도장기는 세척되고 사용할 준비가 되었습니다 . 다음을 참조하십시오 .  
**시작 , 페이지 12.**

**중요 !** 모터에 내장 기능이 있어 과도한 사용으로부터 자신을 보호합니다 . 모터가 멈출 경우 열 스위치가 트립된 것입니다 .  
**도장기를 매장으로 반품하지 마십시오 .** 모터는 20-30 분 간 식힌 후 정상적으로 작동합니다 .

## 참조

### 스프레이 팁 선택

스프레이 팁은 다양한 유체의 분무를 위해 여러 가지 구멍 크기로 제공됩니다. 도장기에는 대부분의 페인트 분무에 사용할 수 있는 팁이 포함되어 있습니다. 페이지의 코팅표를 사용하여 각 유체 유형에 따라 권장되는 팁 구멍 크기의 범위를 확인하십시오. 16 공급된 것과 다른 팁이 필요한 경우 다음을 참조하십시오. **분무 방법**, 페이지 16.

**참고:** 도장기가 제대로 작동하려면 도장기와 함께 제공되는 것과 동일한 팁 제품군의 팁만 사용해야 합니다. 다음을 참조하십시오. **Tip Family**, 페이지 16.

#### 힌트 :

- 분무하면서 팁이 마모되면서 넓어집니다. 최대 크기보다 작은 팁 구멍 크기로 시작하면 도장기의 정격 유량 내에서 분무할 수 있습니다.
- 두꺼운 코팅에는 더 큰 팁 구멍 크기를 사용하고 얇은 코팅에는 더 작은 팁 구멍 크기를 사용하십시오.
- 사용할 수록 팁이 마모되며 주기적 교체가 필요합니다.
- 팁 구멍 크기로 건에서 나오는 페인트의 양인 유량을 제어합니다.

#### 팬 너비

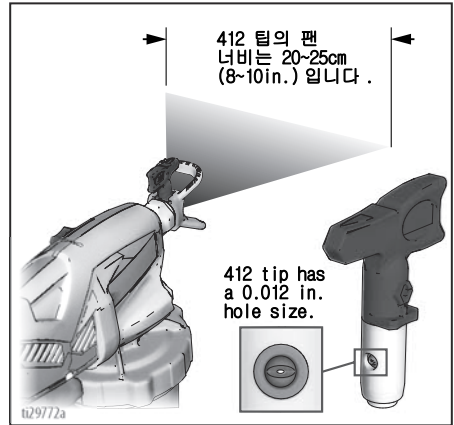
팬 너비는 분무 패턴의 크기이며, 각 스트로크의 범위에 포함되는 영역을 결정합니다.

#### 힌트 :

- 분무되는 표면에 가장 적합한 팬을 선택하십시오.
- 팬이 넓으면 넓게 개방된 표면에서 포함되는 영역이 더 넓어집니다.
- 팬이 좁으면 작고 제한된 표면에 조절하기가 더 쉽습니다.

### 팁 번호의 이해

팁 번호의 마지막 세 자리 ( 예 : 413) 는 건이 분무되는 표면에서 30.5cm(12in.) 로 유출될 때 표면에서 구멍 크기와 팬 너비에 대한 정보를 제공합니다 .



첫 자리 x 2 = 적합한 팬 너비  
 마지막 두 자리 = 1000분의 1 인치의 팁 구멍 크기  
 203-254mm(8-10in.) 팬 너비와 0.33mm(0.013in.) 구멍 크기의 경우 부품 번호 221413 을 주로하십시오 .

### 청소 유체 호환성



#### 수성 재료

- 수성 재료를 분무할 경우, 물로 시스템을 철저히 세척하십시오 .
- 수성 재료를 분무할 경우, 물로 시스템을 철저히 세척하십시오. 수성 재료로 분무를 시작하기 전에 프라이머 튜브에서 나오는 물이 깨끗하고 솔벤트가 없어야 합니다 .
- 피부나 눈에 유체가 튀지 않도록 항상 통의 안쪽 벽을 향해 건을 조준하십시오 .



# 유지보수

도장기가 적절하게 작동하도록 하기 위해서는 일상적인 유지보수가 중요합니다 .

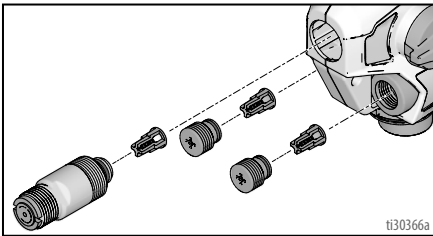
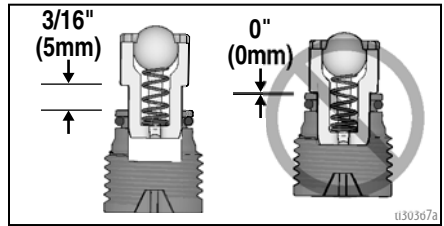


동작	간격
펌프 필터를 검사합니다 .	매일 또는 스프레이할 때마다
모터 차폐 환기구가 막혔는지 검사합니다 .	매일 또는 스프레이할 때마다
펌프 필터 아래에 있는 펌프 흡입구가 막혔는지 검사합니다 .	매번 도장기를 세척합니다 .

## 배출구 밸브 세척

배출구 밸브 어셈블리의 먼지와 잔해물이 도장기 성능에 영향을 미칠 수 있으므로 세척해야 합니다 .

1. 세 개의 배출구 밸브를 세척하기 위해 두 개의 펌프 플러그와 전면 밸브를 분리합니다 .

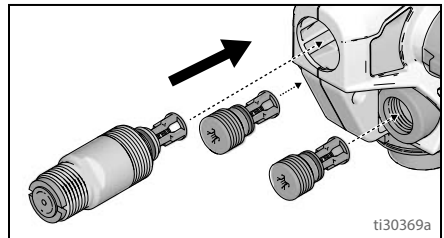


2. 온수나 광유로 배출구 밸브 어셈블리를 세척합니다 .
3. 체크 볼은 리테이너 스프링에서 자유롭게 움직여야 합니다 .
4. 배출구 밸브 어셈블리를 밸브 플러그에서 분리했으면 그림과 같이 조립합니다 . 플러그 끝 또는 전면 밸브와 배출구 밸브 어셈블리 솔더 사이에 공간을 남깁니다 .

**고지**

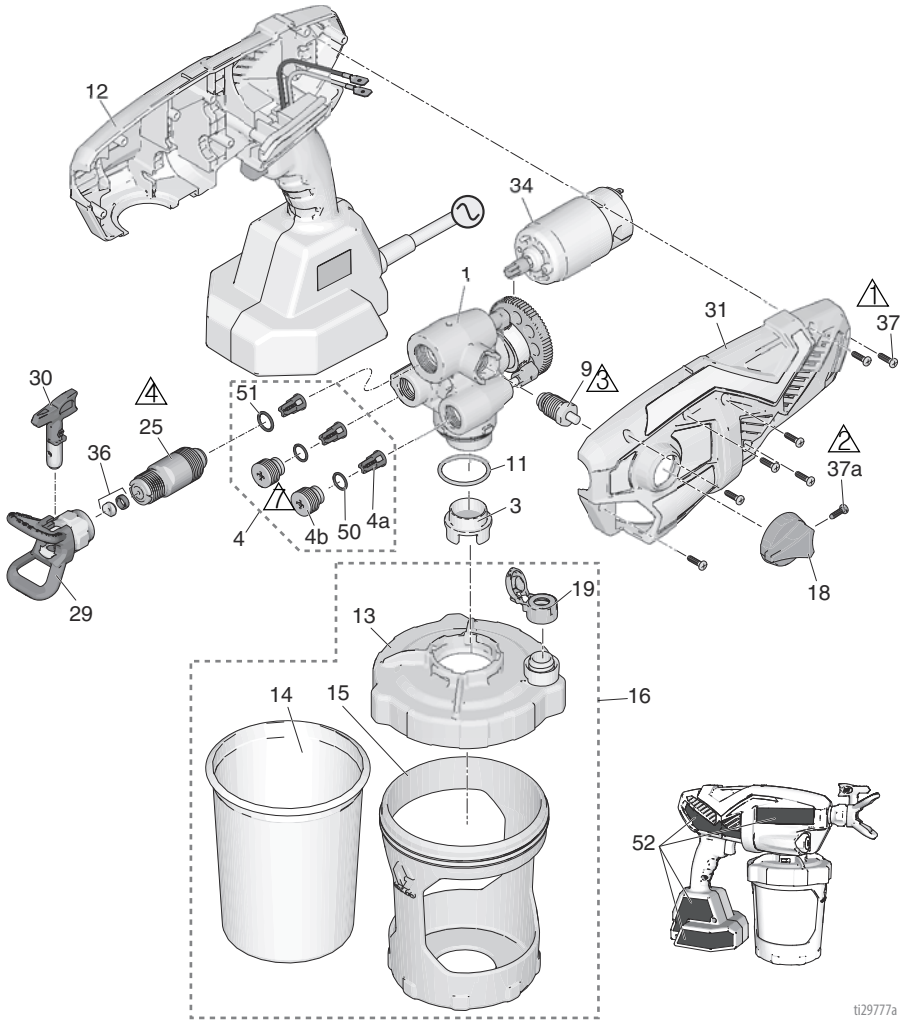
배출구 밸브를 밸브 플러그나 전면 밸브 끝까지 밀어 넣지 마십시오 . 배출구 밸브를 밸브 플러그나 전면 밸브 끝까지 밀어 넣으면 도장기 성능이 저하됩니다 .

- a. 밸브 플러그 및 전면 밸브에 O-링이 있는지 확인하십시오 .
- b. 두 개의 펌프 플러그와 전면 밸브를 장착합니다 . 배출구 밸브 및 펌프 플러그의 경우 토크에 대한 내용은 30 페이지를 참조하십시오 .



# 교체 부품

## 교체 부품



ti29777a

참조	토크	참조	토크
△1	100 in-lb (11.3 N·m)	△4	6.7-7.0N·m(55-62in-lb)
△2	9-11in-lb(1.0-1.2N·m)	△7	2-3in-lb(0.23-0.34N·m)
△3	10-15in-lb(1.1-1.7N·m)		

## 부품 목록

참조	도장기 이름	부품 번호	설명
1	모두	17P185	키트, 펌프 어셈블리, 4, 9, 11, 25 포함
3	모두	17P554	필터, 펌프, 60 메쉬, 3 팩
	모두	17P555	필터, 펌프, 100 메쉬, 3 팩
4	모두	17P183	키트, 배출구 밸브 수리, 3 개의 4a, 2 개의 4b, 2 개의 50, 1 개의 51 포함
4a	모두		배출구 밸브 어셈블리
4b	모두		배출구 밸브 플러그
9	모두	17P098	프라이밍 펌프 / 스프레이 밸브, 18, 1 개의 37a 포함
11	모두	16Y415	O-링
12	모두	17P178	키트, 인클로저가 포함된 Smartcontrol, 31, 7 개의 37, 52 포함
13	모두	17N510	뚜껑, 컵, 1 개의 19 포함
14	모두	17A226	FlexLiner, 32 oz. (3 팩)
	모두	17P212	FlexLiner, 32 oz. (25 팩)
	모두	17F005	FlexLiner, 42 oz. (3 팩)
	모두	17P549	FlexLiner, 42 oz. (25 팩)
15	모두	17K392	지지대, 컵, 32 oz.
16		17P550	키트, 컵 지지대, 뚜껑 및 플러그 32oz. 13, 1 개의 14, 15, 17, 1 개의 19 포함
		17P552	키트, 컵 지지대, 뚜껑 및 플러그 42 oz. 13, 1 개의 14, 15, 17, 1 개의 19 포함
17	모두	17M875	플러그, 컵 뚜껑, 도장기와 함께 제공되지 않음 (표시되지 않음)
18	모두	17M382	펌프 프라이밍 / 분무 손잡이
19	모두	17M712	VacuValve 캡 (3 팩)
20	Ultra	17P659	키트, 라벨, 브랜드, Ultra
	Ultimate	17P661	키트, 라벨, 브랜드, Ultimate
25	모두	17P174	키트, 전면 밸브 51 포함
29	모두	246215	가드, 스프레이 팁, FFLP
30	모두	FFLP514	스프레이 팁, FFLP 514
31	모두	17P234	키트, 인클로저, 커버 7 개의 37 포함
34	모두	17R307	모터, AC 230V
36	모두	17M501	키트, 팁 시트 및 싼 (5 팩)
37	모두	17R614	스크류, 십자 헤드
37a	모두	128726	스크류, 십자 헤드
40	모두	17M383	케이스, 보관함 (표시되지 않음)
50	모두	17M384	O-링
51	모두	125139	O-링
- - -		17A000	Pump Armor, 도장기 240ml 와 함께 배송되지 않음 (표시되지 않음)
- - -		253574	Pump Armor, 도장기 1L 와 함께 배송되지 않음 (표시되지 않음)
52 ▲	모두	17P677	키트, 경고 라벨
53 ▲			의료 경고 카드 (표시되지 않음)
		17R476	영어, 스페인어, 포르투갈어 (브라질)
		17M134	영어, 중국어, 한국어
		179960	영어, 스페인어, 프랑스어
		17F690	네덜란드어, 독일어, 이탈리아어
▲ 교체용 위험 및 경고 라벨과 태그 및 카드를 무료로 제공합니다.			

## 문제 해결



공인 서비스 센터로 도장기를 가져오기 전에 이 문제 해결 표에 있는 모든 항목을 확인하십시오 .



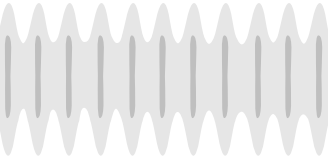


### 도장기 진단


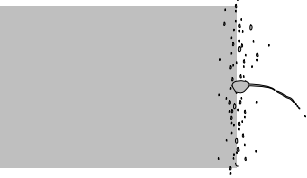
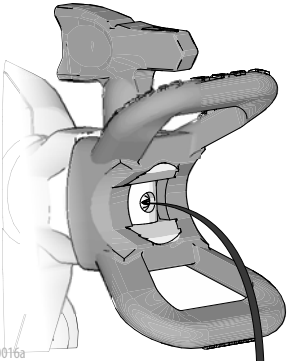
문제	원인	해결책
방아쇠를 당기면 도장기에 아무런 소리가 나지 않습니다 .	도장기의 전원 코드를 처음 꽂았을 때 진단 표시등이 깜박이지 않습니다 . 도장기에 전원이 공급되지 않음을 나타냅니다 .	도장기의 전원 공급을 확인합니다 . Smartcontrol 을 인클로저로 교체합니다 .
	도장기의 전원 코드를 처음 꽂았을 때 진단 표시등이 한 번 깜박입니다 . 도장기에 전원이 공급됨을 나타냅니다 .	모터가 과열되었습니다 . 모터가 식도록 20~30 분 동안 기다립니다 .
		모터 브러시가 마모되었습니다 . 모터를 교체합니다 .
	트리거를 당기면 진단 표시등이 네 번 깜박입니다 . 로터가 잠긴 상태를 나타냅니다 .	펌프 / 모터 어셈블리를 교체하십시오 .

문제	원인	해결책
방아쇠를 당기면 도장기가 소리를 내지만 아무런 재료도 분무되지 않습니다 .	도장기가 프라이밍되지 않았습니다 .	펌프를 프라이밍합니다 . 다음을 참조하십시오 . <b>새 작업 시작하기</b> , 페이지 12 .
		컵 지지대에 FlexLiner 가 하나만 있는지 확인하십시오 .
		컵 커버가 컵 지지대에 적절하게 조여 있는지 확인하십시오 . 조일 때 컵 커버 아래에 나사산이 보일 경우 완전히 제거한 후 조일 때 나사산이 보이지 않도록 컵 지지대에 다시 설치하십시오 .
		컵 커버가 컵 지지대에 제대로 조여 있는지 확인합니다 . 도장기가 제대로 작동하려면 컵 뚜껑이 단단히 밀봉되어야 합니다 .
		컵 어셈블리가 도장기에 적절하게 잠겨 있는지 확인하십시오 .
		FlexLiner 에서 공기가 완전히 배출되었고 VacuValve 가 적절히 닫혀 있는지 확인하십시오 .
		VacuValve 저장소 및 공기 구멍을 청소하십시오 . 다음을 참조하십시오 . <b>VacuValve 청소</b> , 페이지 23 . VacuValve 를 교체합니다 .
		도장기를 청소하십시오 . 다음을 참조하십시오 . <b>청소</b> , 페이지 20 .
		체크가 제대로 설치되지 않았습니다 . 다음을 참조하십시오 . <b>배출구 밸브 세척</b> , 페이지 29 .
펌프 프라이밍 / 분무 손잡이가 PRIME PUMP( 펌프 프라이밍 ) 위치에 있습니다 .	펌프 프라이밍 / 분무 손잡이를 SPRAY( 분무 ) 위치로 돌립니다 .	
스프레이 팁이 SPRAY( 분무 ) 위치에 있지 않습니다 .	스프레이 팁을 SPRAY( 분무 ) 위치로 돌리십시오 .	
스프레이 팁이 막혔습니다 .	다음을 참조하십시오 . <b>팁 클로그 청소</b> , 페이지 18 .	
페인트에 잔해물이 있습니다 .	다음을 참조하십시오 . <b>페인트 여과</b> , 페이지 12 .	
건 필터가 막혔습니다 .	다음 단계를 참조하십시오 . 15 페이지 22	
속도 제어장치가 너무 낮게 설정되었습니다 .	장치에서 스프레이가 제대로 될 때까지 속도를 높입니다 .	
재료 컵에 재료가 없거나 적습니다 .	FlexLiner 에 재료를 보충하고 펌프를 프라이밍합니다 . 다음을 참조하십시오 . <b>FlexLiner 보충</b> , 페이지 15 .	
펌프 수명이 다되었습니다 .	팁 어셈블리를 교체하십시오 .	
트리거를 당기면 진단 표시등이 네 번 깜박입니다 . 로터가 잠긴 상태를 나타냅니다 .	펌프 / 모터 어셈블리를 교체하십시오 .	

문제	원인	해결책
도장기의 분무 성능이 저하됩니다 .	스프레이 팁이 부분적으로 막혔습니다 .	다음을 참조하십시오 . <b>팁 클로징 소</b> , 페이지 18 .
	스프레이 팁이 올바른 위치에 있지 않습니다 .	스프레이 팁을 다시 SPRAY( 분무 ) 위치로 돌리십시오 .
	재료에 맞지 않은 스프레이 팁을 사용하고 있습니다 .	다른 크기의 스프레이 팁을 설치하십시오 . 다음을 참조하십시오 . <b>팁 및 압력 선택</b> , 페이지 16 .
	스프레이 팁이 마모 또는 손상되었습니다 .	스프레이 팁을 교체합니다 . 다음을 참조하십시오 . <b>스프레이 팁 설치</b> , 페이지 25 .
	분무 중인 재료를 흔들었기 때문에 기포가 생성되었습니다 .	재료를 흔들지 <b>마십시오</b> . 재료를 휘젓거나 분무 중인 재료에 대한 제조업체의 권장사항을 확인하십시오 .
	분무 중인 재료가 너무 차가워 분무할 수 없습니다 .	재료를 예열합니다 .
	배출구 밸브가 더럽거나 마모되었습니다 .	두 개의 펌프 플러그와 전면 밸브를 분리하여 세 개의 배출구 밸브에 접근할 수 있도록 합니다 . 배출구 밸브를 세척합니다 . 다음을 참조하십시오 . <b>배출구 밸브 세척</b> , 페이지 29 . 필요하면 교체합니다 .
도장기가 작동을 자주 멈추거나 속도가 매우 느립니다 .	펌프 수명이 다되었습니다 .	팁 어셈블리를 교체하십시오 .
		도장기를 건조합니다 . 모터 및 / 또는 Smartcontrol 을 인클로저로 교체합니다 .
펌프에서 페인트는 스프레이되는데 물은 스프레이되지 않습니다 .	펌프 수명이 다되었습니다 .	팁 어셈블리를 교체하십시오 .
도료가 컵 나사산 밖으로 누출됩니다 .	컵이 제대로 고정되지 않았습니다 .	컵 지지대에 FlexLiner 가 하나만 있는지 확인하십시오 .
		컵 커버가 컵 지지대에 적절하게 조여 있는지 확인하십시오 . 조였을 때 컵 지지대 아래에 나사산이 보일 경우 컵 커버를 완전히 제거하고 조였을 때 나사산이 보이지 않도록 컵 지지대에 다시 설치하십시오 .
		컵 커버가 컵 지지대에 제대로 조여 있는지 확인합니다 . 도장기가 제대로 작동하려면 컵 두께가 단단히 밀봉되어야 합니다 .
		FlexLiner 밖으로 공기를 배출할 때 컵 지지대를 휘거나 누르지 않게 하십시오 .
		FlexLiner 밖으로 공기를 배출할 때 FlexLiner 를 아래로 당기지 않게 하십시오 .
		FlexLiner 입구나 컵 커버 가스킷이 손상되지 않았는지 확인하십시오 .
		FlexLiner 입구와 컵 커버 가스킷에 잔해물이 없고 도료가 말라 붙어 있지 않은지 확인하십시오 .
		FlexLiner 를 교체하십시오 .

## 분무 패턴 진단

문제	원인	해결책
스프레이 패턴이 고르지 않음 : 	작업자가 분무 도중 너무 빨리 움직입니다 . 스프레이 팁이 막혔습니다 .	움직이는 속도를 줄이십시오 . 스프레이 팁의 이물질을 제거하거나 스프레이 팁을 청소하십시오 . <b>팁 클로그 청소</b> , 페이지 18.
	재료를 분무하기 어렵습니다 .	원하는 패턴에 도달할 때까지 속도 제어를 높입니다 . 표면에서 도장기를 더 멀리 잡으십시오 . 다른 스프레이 팁으로 바꿉니다 . 다음을 참조하십시오 . <b>팁 및 압력 선택</b> , 페이지 16.
	배출구 밸브가 더럽거나 마모되었습니다 .	두 개의 펌프 플러그와 전면 밸브를 분리하여 세 개의 배출구 밸브에 접근할 수 있도록 합니다 . 배출구 밸브를 세척합니다 . 다음을 참조하십시오 . <b>배출구 밸브 세척</b> , 페이지 29. 필요하면 교체합니다 .
	펌프 수명이 다되었습니다 .	팁 어셈블리를 교체하십시오 .
	분무 패턴에 꼬리가 나타납니다 .	속도 제어장치가 너무 낮게 설정되었습니다 . 재료를 묽게 해야 할 수 있습니다 . 재료에 맞지 않은 스프레이 팁을 사용하고 있습니다 . 도장기와 호환되지 않는 재료입니다 . 스프레이 팁이 마모 또는 손상되었습니다 .
분무 패턴에 방울 떨어짐 / 흐름 현상이 나타납니다 . 	작업자가 분무 도중 너무 느리게 움직입니다 .	분무 도중 도장기를 더 빨리 움직입니다 .
	도장기가 대상 도장면에 너무 가까이 있습니다 .	도장기를 도장면에서 30cm(12in.) 떨어지도록 옮깁니다 .
	분무 방향을 바꾸는 동안 방아쇠를 잡고 있습니다 .	방향 변경 시 방아쇠를 놓습니다 .
	속도 제어가 너무 높게 설정되었습니다 . 스프레이 팁이 마모 또는 손상되었습니다 .	원하는 패턴에 도달할 때까지 속도를 낮춥니다 . 스프레이 팁을 교체합니다 . 다음을 참조하십시오 . <b>스프레이 팁 설치</b> , 페이지 25.
분무 패턴이 너무 좁습니다 . 	도장기가 대상 도장면에 너무 가까이 있습니다 .	도장기를 도장면에서 30cm(12in.) 떨어지도록 옮깁니다 .
	재료에 맞지 않은 스프레이 팁을 사용하고 있습니다 .	다른 크기의 스프레이 팁을 설치하십시오 . 다음을 참조하십시오 . <b>팁 및 압력 선택</b> , 페이지 16.
	스프레이 팁이 마모 또는 손상되었습니다 .	스프레이 팁을 교체합니다 . 다음을 참조하십시오 . <b>스프레이 팁 설치</b> , 페이지 25.

문제	원인	해결책
<p>분무 패턴이 너무 넓습니다 .</p> 	<p>도장기가 대상 도장면에서 너무 떨어져 있습니다 .</p>	<p>도장면에 좀 더 가까이에서 도장기를 움직입니다 .</p>
<p>패턴의 시작이나 끝에 ' 튀 듯한 ' 스프레이 패턴이 나타남 :</p> 	<p>스프레이 팁 가드 어셈블리에 지나치게 재료가 누적되었거나 스프레이 팁이 부분적으로 막혔습니다 .</p>	<p>스프레이 팁 가드를 청소하십시오 . 다음을 참조하십시오 . <b>팁 클로그 청소</b> , 페이지 18 .</p>
<p>방아쇠를 놓은 후 팁에서 계속 재료가 한 방울씩 떨어지거나 흘러 내립니다 .</p> 	<p>스프레이 팁이 마모되었습니다 .</p>	<p>스프레이 팁을 교체합니다 . 다음을 참조하십시오 . <b>스프레이 팁 설치</b> , 페이지 25 .</p>
<p>스프레이 팁 가드나 스프레이 팁 핸들 주변에서 재료가 누출됩니다 .</p>	<p>스프레이 팁 씰과 시트가 손상되었거나 제대로 장착되지 않았습니다 .</p>	<p>다음을 참조하십시오 . <b>스프레이 팁 설치</b> , 페이지 25 .</p>



# 기술 사양

핸드헬드 도장기		
	미국식	미터식
최대 작동 압력	2000psi	14MPa, 140bar
최대 전류 (암페어)	2.8Amps	2.8Amps
중량	4.6lb	2.1kg
치수 :		
길이	14.0in.	38.1cm
폭	5 in.	92.7 cm
높이	10.5in.	26.7cm
보관 온도 범위 ❖❖	32° ~ 113° F	0° ~ 45° C
작동 온도 범위 ✓	40° ~ 90° F	4° ~ 32° C
보관 습도 범위	0%-95% 상대 습도, 비응축	
음력 레벨	88dBa †	
진동 레벨 (EN 50580:2012 에 따라 측정)	진동 총 값 $a_h = 21.3 \text{ ft/s}^2$ 불확정성 $K = 6.6 \text{ ft/s}^2$	진동 총 값 $a_h = 6.5 \text{ m/s}^2$ 불확정성 $K = 2 \text{ m/s}^2$
전원 코드	18AWG, 3 선	1.0mm <sup>2</sup> , 3 선
길이		
17M360, 17M362	9.8ft	3m
17P255	18in.	45.7cm
전원 요구사항	230Vac, 50Hz, 16A, 1Ø	
최대 팁 오리피스	0.015in.	0.41mm

◆ 펌프 안에서 유체가 동결될 경우 펌프 손상이 발생합니다 .

❖ 저온 조건에서 충격이 발생할 경우 플라스틱 부품의 손상이 초래될 수 있습니다 .

✓ 매우 낮은 온도나 매우 높은 온도에서 도료 정도의 변화는 분무 성능에 영향을 미칠 수 있습니다 .

† EN60745-1/EN50580 에 따름 , 1m(3.3ft.) 에서 측정

## Graco 제한 보증

Graco는 본 설명서에 참조된 모든 Graco 제조 장비와 그 이름을 가지고 있는 모든 장비에 사용을 위해 구매한 원래 구매자에게 판매된 날짜를 기준으로 재료와 제조 기술상에 결함이 없음을 보증합니다. Graco가 발행한 특수, 연장 또는 제한 보증을 제외하고, Graco는 판매 날짜 후 12개월 동안 Graco에서 결함으로 인정된 장비의 모든 부품을 수리 또는 교체합니다. 이 보증은 Graco의 서면 권장 사항에 따라 장비를 설치, 작동, 유지보수했을 때만 적용됩니다.

일반적인 마모나 파열, 또는 잘못된 설치, 오용, 마멸, 부식, 부적절하거나 부적합한 유지보수, 부주의, 사고, 개조, 비 Graco 구성품으로 교체로 인해 발생하는 오작동, 손상, 마모에 대해서는 본 보증이 적용되지 않으며 Graco는 이에 대해 책임을 지지 않습니다. 또한 Graco는 Graco가 공급하지 않은 구조물, 부속품, 장비 또는 재료와 Graco 장비의 비호환성으로 인해 발생하거나 Graco가 공급하지 않은 구조물, 부속품, 장비 또는 재료의 부적합한 설계, 제조, 설치, 작동 또는 유지보수로 인해 발생하는 오작동, 손상 또는 마모에 대해 책임지지 않습니다.

본 보증은 결함이 있다고 주장하는 장비를 공인 Graco 대리점으로 선납 반품하여 주장한 결함이 확인된 경우에만 적용됩니다. 주장한 결함이 확인되면 Graco는 결함 부품을 무료로 수리하거나 교체합니다. 해당 장비는 배송비를 선납한 원래 구매자에게 반송됩니다. 장비 검사에서 재료나 제조 기술상에 어떠한 결함도 발견되지 않으면 합리적인 비용으로 수리가 이루어지며, 그 비용에는 부품비, 인건비, 배송비가 포함될 수 있습니다.

**본 보증은 유일하며, 상품성에 대한 보증 또는 특정 목적의 적합성에 대한 보증을 포함하여 (여기에 제한되지 않음) 명시적이든 암시적이든 다른 모든 보증을 대신합니다.**

보증 위반에 대한 Graco의 유일한 책임과 구매자의 유일한 구제책은 위에 규정된 바를 따릅니다. 구매자는 다른 구제책 (이윤 손실, 매출 손실, 인원 부상, 재산 손상에 대한 우발적 또는 결과적 손해나 다른 모든 우발적 또는 결과적 손실을 포함하되 여기에 제한되지 않음)을 사용할 수 없음에 동의합니다. 보증 위반에 대한 조치는 판매 날짜로부터 2년 이내에 이루어져야 합니다.

**Graco는 판매되었으나 Graco가 제조하지 않은 부속품, 장비, 재료 또는 구성품과 관련하여 어떤 보증도 하지 않으며 상품성 및 특정 목적의 적합성에 대한 모든 암시적 보증을 부인합니다.** 판매되었으나 Graco가 제조하지 않은 품목 (예: 전기 모터, 스위치, 호스 등)에는 해당 제조업체의 보증이 적용됩니다. Graco는 구매자에게 본 보증 위반에 대한 청구 시 합리적인 지원을 제공합니다.

계약 위반 또는 보증 위반이든, Graco의 부주의 등이든 본 보증에 따라 Graco가 공급한 장비 또는 본 보증에 따라 판매된 제품이나 상품의 설치, 성능 또는 사용으로 인해 발생한 간접적, 우발적, 특수한 또는 결과적 손해에 대해 Graco는 어떠한 경우에도 책임을 지지 않습니다.

## Graco 정보

Graco 제품에 대한 최신 정보는 이 페이지를 참조하십시오 . 페이지 : [www.graco.com](http://www.graco.com).

특허 정보는 이 페이지를 참조하십시오 . 페이지 : [www.graco.com/patents](http://www.graco.com/patents).

주문하려면 Graco 대리점으로 문의하거나 가까운 대리점을 찾으려면 1-800-690-2894 로 연락하십시오 .

본 문서에 포함된 모든 내용과 시각적 데이터는 발행 당시 사용 가능한 최신 제품 정보를 반영합니다.  
Graco는 공지 없이 언제든지 변경할 수 있는 권리를 보유합니다.

원래 지침의 번역 . This manual contains Korean. MM 3A4702

**Graco 본사 :** Minneapolis

**해외 영업소 :** 벨기에 , 중국 , 일본 , 한국

**GRACO INC. AND SUBSIDIARIES • P.O. BOX 1441 • MINNEAPOLIS MN 55440-1441 • USA**

Copyright 2016, Graco Inc. 모든 Graco 제조 사업장은 ISO 9001에 등록되어 있습니다 .

[www.graco.com](http://www.graco.com)

개정 A, 2017년 1월