

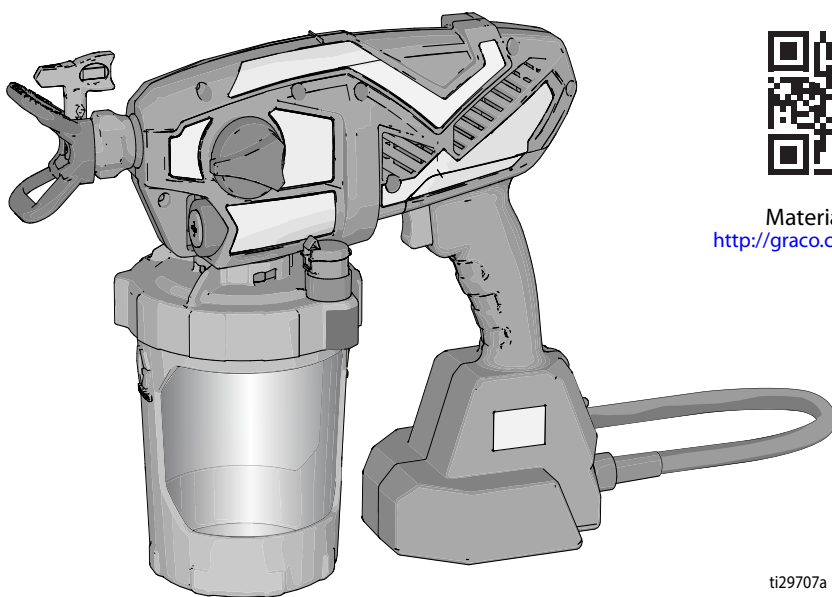
Pulverizatoare airless portabile, 3A4725A alimentate prin cablu

RO



Instrucțiuni importante pentru siguranța dumneavoastră

Citiți toate avertismentele și instrucțiunile din acest manual și cele de pe produs. Familiarizați-vă cu comenzile și utilizarea corespunzătoare a echipamentului. Păstrați aceste instrucțiuni.



Material video.
<http://graco.com/hhsupport>

ti29707a



AVERTISMENT

Utilizați doar materiale pe bază de apă.

Nu folosiți materiale care au pe ambalaj inscripția "INFLAMABIL". Pentru informații complete despre materiale, solicitați fișa cu date de securitate (FDS) de la distribuitor sau vânzător.






*Doar pentru pulverizări de vopsele
pe bază de apă și acoperiri pentru clădiri.*

Nu este aprobat pentru utilizare în locații periculoase sau cu atmosferă explozivă.

Cuprins

Model – portabil, airless, alimentare prin cablu	3
Informații importante pentru utilizatori	4
Instrucțiuni de siguranță generale pentru sculele electrice	5
Avertismente	7
Prezentarea pulverizatorului	11
Pornirea	12
Procedura de depresurizare	12
Începerea unei noi lucrări	12
Reumplerea paharului FlexLiner	15
Pulverizarea	16
Comutator turație	16
Selectarea duzei și presiunii	16
Tehnici de pulverizare	16
Declanșarea pulverizatorului	17
Direcționarea pulverizatorului	17
Calitatea modelului de pulverizare	18
Desfundarea duzelor înfundate	18
Curățarea	20
Curățarea pulverizatorului	20
Curățarea supapei VacuValve	23
Depozitare	24
Proceduri obișnuite	25
Montarea duzei de pulverizare	25
Spălarea unui pulverizator nou	25
Referință	28
Alegerea duzei de pulverizare	28
Compatibilitatea lichidelor de curățare	28
Întreținere	29
Curățarea supapelor de ieșire	29
Piese de schimb	30
Listă piese	31
Depanarea	32
Specificații tehnice	37
Garanția limitată Graco	38

Model – portabil, airless, alimentare prin cablu

	Model	Denumire pulverizator	Tensiune alimentare	Clasificare duză	Mărime duză
	17M360	Ultra	230V	FFLPxxx	0,20 - 0,41 mm (0,008 - 0,016 inci)
	17M362	Ultra	230V		
	17P255	Ultimate	230V		

Interval presiune de lucru: 500 - 2000 psi (35 - 138 bari; 3,5 - 14 MPa)

Informații importante pentru utilizatori

Vă mulțumim pentru achiziție!

Înainte de a utiliza pulverizatorul, citiți acest Manual al proprietarului pentru instrucțiuni complete despre utilizarea corespunzătoare și avertismentele privind siguranța.

Felicitări! Ați achiziționat un pulverizator de vopsea de înaltă calitate fabricat de Graco Inc. Acest pulverizator este proiectat să ofere performanțe superioare la pulverizarea vopselelor și acoperirilor pe bază de apă pentru clădiri. Aceste informații pentru utilizator sunt menite să vă ajute să înțelegeți tipurile de materiale care se pot sau nu se pot folosi cu acest pulverizator.

Vă rugăm să citiți informațiile de pe eticheta ambalajului materialului pentru a determina dacă poate fi folosit cu pulverizatorul. Solicitați o fișă privind siguranța materialului (FDS) de la furnizor. Eticheta ambalajului și fișa SDS vă vor detalia componența materialului și precauțiile specifice legate de acesta.

Vopselele, acoperirile și materialele de curățare intră, de regulă, într-una din următoarele
2 categorii de bază:



PEBAZĂ DE APĂ: Eticheta ambalajului trebuie să indice că materialul poate fi îndepărtat cu apă și săpun. Pulverizatorul dumneavoastră este compatibil cu acest tip de material. Pulverizatorul dumneavoastră **NU** este compatibil cu substanțele de curățare dure, cum ar fi înălbitor pe bază de clor.



INFLAMABIL: Acest tip de material conține solvenți inflamabili ca de exemplu xilen, toluen, nafta, MEK, diluant pentru lacuri, acetonă, alcool denaturat și terebentină. Eticheta ambalajului trebuie să indice că materialul este INFLAMABIL. Acest tip de material **NU** este compatibil cu pulverizatorul dvs. și **NU** poate fi folosit.

Instrucțiuni de siguranță generale pentru sculele electrice



AVERTISMENT

Citiți toate avertismentele și instrucțiunile de siguranță.

Nerespectarea acestora poate duce la electrocutări, incendii și/sau răniri grave.

Păstrați pentru consultări ulterioare toate avertismentele și instrucțiunile.

Termenul de „sculă electrică” folosit în avertismente se referă la scula electrică alimentată prin cablu.

Siguranța zonei de lucru

- **Zona de lucru trebuie să fie curată și bine iluminată.** Spațiile neîngrijite sau întunecoase pot favoriza producerea de accidente.
- **Nu folosiți scule electrice în medii explozive în care se află lichide, gaze sau pulberi inflamabile.** Sculele electrice pot produce scânteii care pot aprinde pulberile sau vaporii.
- **Nu lucrați cu scule electrice în apropierea copiilor sau altor persoane.** Neatenția vă poate face să pierdeți controlul.

Protecția împotriva riscurilor electrice

- **Ștecherile utilizate de sculele electrice trebuie să corespundă cu prizele. Ștecherile nu se modifică în niciun fel. Nu se utilizează adaptoare pentru priză cu scule electrice împământate (legate la nul).** Ștecherile nemodificate și prizele adecvate reduc riscul de electrocutare.
- **Se va evita contactul fizic cu suprafețele împământate sau legate la nul, cum sunt țevile, radiatoarele, aragazele sau frigiderale.** Riscul de electrocutare crește dacă corpul dv. este izolat la pământ.
- **Sculele electrice nu se vor expune la condiții de ploaie sau umiditate.** Infiltrarea apei în scula electrică crește riscul de electrocutare.
- **Nu abuzați de cablul de alimentare. Nu utilizați cablul de alimentare la transportul, tragerea sau scoaterea din priză a sculei electrice. Cablul de alimentare trebuie ferit de căldură, ulei, mυχii ascuțiți sau piese în mișcare.** Un cablu de alimentare deteriorat sau încălzit crește riscul de electrocutare.
- **Când utilizați o sculă electrică în aer liber, utilizați un prelungitor potrivit pentru utilizare în aer liber.** Astfel, se reduce riscul de electrocutare.
- **Dacă utilizarea unei scule electrice într-un mediu umed este inevitabilă, se va utiliza un dispozitiv de protecție diferențială la curenți reziduali (RCD).** Utilizarea acestui dispozitiv reduce riscul de electrocutare.

Siguranța personală

- **Fiți vigilenți, lucrați cu atenție și folosiți-vă discernământul atunci când utilizați scule electrice. Nu utilizați scule electrice dacă sunteți obosit sau vă aflați sub influența drogurilor, alcoolului sau medicamentelor.** Momentele de neatenție pe durata utilizării sculelor electrice pot duce la răniri grave.
- **Folosiți echipament de protecție personală. Purtați întotdeauna echipament de protecție pentru ochi.** Echipamentele de protecție cum sunt masca antipraf, încălțăminte anti-derapantă, casca de protecție sau antifoanele utilizate în condiții adecvate contribuie la reducerea riscului de rănire.
- **Prevenirea pornirilor accidentale. Asigurați-vă că întrerupătorul se află pe poziția „oprit” înainte de a conecta alimentarea electrică și/sau bateria, precum și înainte de a manipula sau transporta scula electrică.** Purtatul sculei electrice cu degetul pe întrerupător sau punerea sub tensiune a sculelor electrice cu întrerupător favorizează producerea de accidente.
- **Înainte de pornire, îndepărtați toate cheile de reglare/cheile fixe.** O cheie care rămâne atașată de o piesă rotativă a sculei electrice poate provoca răniri.
- **Nu întindeți prea mult mâna. Sprijiniți-vă bine pe picioare și păstrați un echilibru stabil în orice moment.** Astfel, se permite un control mai bun al sculei electrice în situații neașteptate.
- **Echipați-vă corespunzător. Nu purtați haine sau bijuterii largi. Feriți părul, hainele și mânușile de piesele mobile.** Hainele și bijuteriile largi sau părul lung pot fi agățate de către piesele mobile.
- **Dacă există dispozitive pentru colectare sau colectare de praf, asigurați-vă că acestea vor fi conectate și utilizate corespunzător.** Colectarea prafului poate reduce pericolele generate de acesta.



AVERTISMENT

Utilizarea și întreținerea sculelor electrice

- **Nu forțați scula electrică. Folosiți scula electrică adecvată aplicației.** Scula electrică adecvată va efectua lucrarea mai bine și mai sigur, la performanțele nominale proiectate.
- **Nu utilizați scula electrică dacă întrerupătorul de pornire/oprire este defect.** Orice dispozitiv electric care nu poate fi comandat cu acest buton prezintă pericol și trebuie reparat.
- **Scoateți cablul de alimentare din priză înainte de a face reglări, a înlocui accesorii sau a depozita sculele electrice.** Aceste măsuri preventive micșorează riscul de pornire accidentală a sculei electrice.
- **Sculele electrice se vor păstra în locuri în care copiii nu pot ajunge și nu se va permite lucrul cu ele persoanelor care nu sunt familiarizate cu acestea și cu instrucțiunile de utilizare.** Sculele electrice pot deveni periculoase în mâinile unor utilizatori neinstruiți.
- **Întrețineți sculele electrice. Verificați ca piesele mobile să nu prezinte abateri și să nu fie înțepenite, rupte sau în orice altă stare care poate afecta funcționarea sculelor electrice. Dacă sculele electrice sunt deteriorate, reparați înainte de a le utiliza.** Multe accidente sunt cauzate de sculele electrice prost întreținute.
- **Accesoriile, sculele electrice etc. se vor utiliza conform prezentelor instrucțiuni, în funcție de condițiile de lucru și tipul de prelucrare.** Utilizarea sculelor electrice în operațiuni diferite de cele prevăzute poate duce la situații periculoase.

Service

- **Sculele electrice trebuie reparate de către persoane autorizate, iar piesele de schimb trebuie să fie identice.** Prin aceasta se asigură menținerea stării de siguranță în lucrul cu sculele electrice.

Avertismente

Următoarele avertismente se referă la instalarea, utilizarea, întreținerea și repararea acestui echipament. Simbolul cu semn de exclamare indică un avertisment general, iar simbolurile de pericol se referă la riscuri specifice anumitor proceduri. Când întâlniți aceste simboluri în acestui manual sau pe etichetele de avertizare, consultați din nou aceste Avertismente. Simboluri de pericol specifice fiecărui produs și avertismente care nu sunt prezente în această secțiune pot apărea în întreg cuprinsul manualului, acolo unde se impune.



AVERTISMENT

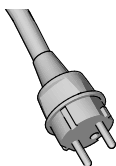


ÎMPĂMÂNTAREA

Acest echipament trebuie împământat. În cazul unui scurtcircuit, împământarea reduce riscul de șoc electric prin intermediul unui fir de descărcare pentru curentul electric. Acest produs este prevăzut cu un cablu cu un fir de împământare și un ștecăr cu împământare corespunzătoare. Ștecărul trebuie conectat într-o priză montată și împământată corespunzător în conformitate cu toate codurile și reglementările locale.

- Montarea necorespunzătoare a ștecărului cu împământare poate avea ca rezultat risc de șoc electric.
- Când este necesară repararea sau înlocuirea cablului sau ștecărului, nu conectați firul de împământare la terminalul cu lamă plată.
- Firul cu izolație și suprafață exterioară verde, cu sau fără dungi galbene, este firul de împământare.
- Apelați la un electrician sau un tehnician de service calificat pentru a verifica dacă instrucțiunile privind împământarea sunt înțelese complet sau dacă există dubii cu privire la împământarea corespunzătoare a produsului.
- Nu modificați ștecărul furnizat; dacă nu se potrivește cu priza, apelați la un electrician calificat pentru a instala o priză corespunzătoare.
- Acest produs este menit pentru utilizarea cu un circuit cu tensiune nominală de 230 V și are un ștecăr similar cu cel din imaginea de mai jos.

230V



230 V ANZ



- Conectați produsul doar la o priză cu aceeași configurație ca a ștecărului.
- Nu utilizați un adaptor pentru acest produs.

Cabluri prelungitoare:

- Utilizați doar un cablu prelungitor cu 3 fire, cu un ștecăr cu împământare și un receptacul de împământare care acceptă ștecărul produsului.
- Un cablu cu dimensiune insuficientă poate avea ca rezultat o cădere de tensiune în linie și pierderea puterii sau supraîncălzire. Dacă nu sunteți sigur, utilizați cablul cu dimensiune mai mare. Cu cât este mai mică grosimea cablului, cu atât acesta este mai greu.
- Când utilizați pulverizatorul în aer liber, utilizați un prelungitor potrivit pentru utilizare în aer liber.
- Prolungitorul nu trebuie să fie deteriorat. Prolungitorul trebuie să aibă grosimea adecvată pentru a suporta curentul necesar alimentării pulverizatorului. Vezi tabelul cu mărimi și lungimi corespundente:

Dimensiune conductor		Lungime
AWG (American Wire Gauge)	Metric	Maximă
18	1 mm ²	50 ft. (15 m)
16	1,5 mm ²	100 ft. (30 m)
14	2,5 mm ²	200 ft. (61 m)



AVERTISMENT



PERICOL DE INCENDIU ȘI EXPLOZIE

Vaporii inflamabili, ca de exemplu cei de solventi și de vopsea, aflați în zona de lucru se pot aprinde sau pot exploda. Pentru a preveni incendiile și exploziile:



- Pulverizatorul generează scântei. Nu pulverizați sau spălați cu lichide inflamabile.

- Utilizați doar materiale pe bază de apă.



- Mențineți o bună ventilație în zona de pulverizare. Zona trebuie ventilată în permanență cu aer curat.



- Nu pulverizați sau spălați cu lichide inflamabile.

- Circulația vopselei sau solventului prin utilaj poate avea ca efect crearea de electricitate statică. Energia electrostatică creează risc de incendiu sau explozie în prezența vaporilor de vopsea sau solvent.



- Pulverizatorul trebuie să rămână la o distanță de cel puțin 25 cm de obiecte când este în funcțiune sau este curățat.

- Verificați dacă toate containerele și sistemele de colectare sunt împământate pentru a preveni descărcarea statică.

- Conectați la o priză împământată și utilizați cabluri prelungitoare împământate. Nu folosiți un adaptor 3 la 2.

- Nu utilizați o vopsea sau un solvent care să conțină hidrocarburi halogenate.

- Nu fumați în zona de pulverizare.

- Nu acționați comutatoare electrice, motoare sau alte produse producătoare de scântei în zona de pulverizare.

- Zona trebuie să fie curată și degajată de recipiente pentru vopsele, solventi, cârpe și alte materiale inflamabile.

- Trebuie să cunoașteți conținutul vopselelor și al solventilor folosite la pulverizare. Citiți toate fișele cu date de securitate (FDS) care însoțesc vopselele și solventii, precum și etichetele de pe recipientele respective. Respectați instrucțiunile producătorului privind siguranța lucrului cu respectivele vopsele și solventi.

- Echipamentul de stingere a incendiilor trebuie să fie prezent și în stare de funcționare.



PERICOL DE ȘOC ELECTRIC

Acest echipament trebuie împământat. Împământarea, setarea sau utilizarea necorespunzătoare a sistemului poate cauza șoc electric.



- Opriti și deconectați cablul de alimentare înainte de a efectua lucrări la echipament.

- Conectați doar la prize electrice împământate.

- Utilizați doar cabluri de extensie cu 3 fire.

- Asigurați-vă că știfturile de împământare sunt intacte pe cablurile de alimentare și de extensie.

- Nu expuneți la ploaie. Depozitați în spații închise.



AVERTISMENT



PERICOL DE INJECTARE PRIN PILE

Pulverizările la presiune ridicată pot injecta toxine în corp și pot provoca vătămări corporale grave. În caz de injectare, **apelați imediat la tratamentul chirurgical.**



- Nu îndreptați niciodată pulverizatorul spre o persoană sau animal și nu îl acționați asupra lor.
- Feriți mâinile și alte părți ale corpului de jetul pulverizat. De exemplu, nu încercați să opriți o scurgere apărută cu vreo parte a corpului.
- Deconectați alimentarea atunci când nu se execută pulverizări.
- Folosiți întotdeauna apărătoarea pentru duza de pulverizare. Nu pulverizați fără ca apărătoarea pentru duza de pulverizare să fie montată. Utilizați numai duze de pulverizare Graco.
- Curățați și schimbați cu atenție duzele de pulverizare. În cazul în care duzele se înfundă în timpul pulverizării, urmați **Procedura de depresurare**, pagina 12 pentru depresurare înainte de a scoate duza de pulverizare pentru curățare.
- Nu lăsați pulverizatorul sub tensiune sau presurizat atunci când nu este supravegheat. Respectați **Procedura de depresurare**, pagina 12 când echipamentul nu este supravegheat sau când nu este utilizat și înainte de efectuarea lucrărilor de service, de curățare sau când demontați componente.
- Verificați dacă piesele prezintă semne de uzură. Înlocuiți componentele deteriorate.
- Acest sistem este capabil să producă 2000 psi (138 bari; 14 MPa). Folosiți componente sau accesorii de schimb la valori nominale de minimum 2000 psi (138 bari; 14 MPa).
- Nu transportați pulverizatorul cu degetul pe declanșator.
- Verificați ca toate racordurile să fie bine fixate înainte de a pune în funcțiune pulverizatorul.
- Trebuie să știți cum să opriți pulverizatorul și cum să depresurizați rapid. Trebuie să cunoașteți foarte bine comenzile.



PERICOL LA FOLOSIREA INCORECTĂ

Utilizarea incorectă poate provoca decesul sau vătămarea gravă.



- Purtați întotdeauna mănuși adecvate, protecție pentru ochi și aparat sau mască pentru respirație atunci când vopsiți.
- Nu puneți în funcțiune și nu pulverizați când sunt copiii în apropiere. Țineți întotdeauna copiii la distanță de echipament.
- Nu vă întindeți prea mult și nu stați pe un suport instabil. Sprijiniți-vă bine pe picioare și păstrați-vă un echilibru stabil în orice moment.
- Rămâneți în alertă și atent la ceea ce faceți.
- Nu folosiți pulverizatorul dacă sunteți obosit sau dacă vă aflați sub influența drogurilor sau a alcoolului.
- Nu alterați sau modificați echipamentul. Modificările pot anula aprobările organismelor de reglementare și pot crea pericole pentru siguranță.
- Folosiți numai în locuri uscate. Nu expuneți la apă sau la precipitații.
- Folosiți în zone bine luminate.
- Asigurați-vă că toate echipamentele au afișate capacitățile nominale și că sunt aprobate pentru mediul în care le utilizați.



PERICOL CAUZAT DE COMPONENTELE DIN ALUMINIU PRESURIZATE

Folosirea lichidelor incompatibile cu aluminiul în echipamente presurizate poate provoca reacții chimice severe și deteriorarea echipamentului. Nerespectarea acestui avertisment poate duce la deces, vătămări grave sau deteriorarea bunurilor.

- Nu folosiți 1,1,1-tricloroetan, clorură de metilen sau alți solvenți pe bază de hidrocarburi hidrogenate, nici soluții care conțin astfel de solvenți.
- Nu utilizați înălbitor pe bază de clor.
- Multe alte soluții pot conține substanțe care reacționează cu aluminiul. Contactați furnizorul de substanțe de lucru pentru informații despre compatibilitate.



AVERTISMENT



PERICOL CAUZAT DE LICHIDE SAU VAPORI TOXICI

Lichidele sau vaporii toxici pot provoca vătămări grave sau decesul dacă intră în contact cu ochii sau cu pielea ori dacă sunt respirate sau înghițite.

- Citiți fișa cu date de securitate (FDS) pentru a afla ce pericole prezintă lichidele folosite.
- Depozitați lichidele periculoase în recipiente corespunzătoare și eliminați-le conform normativelor în vigoare.

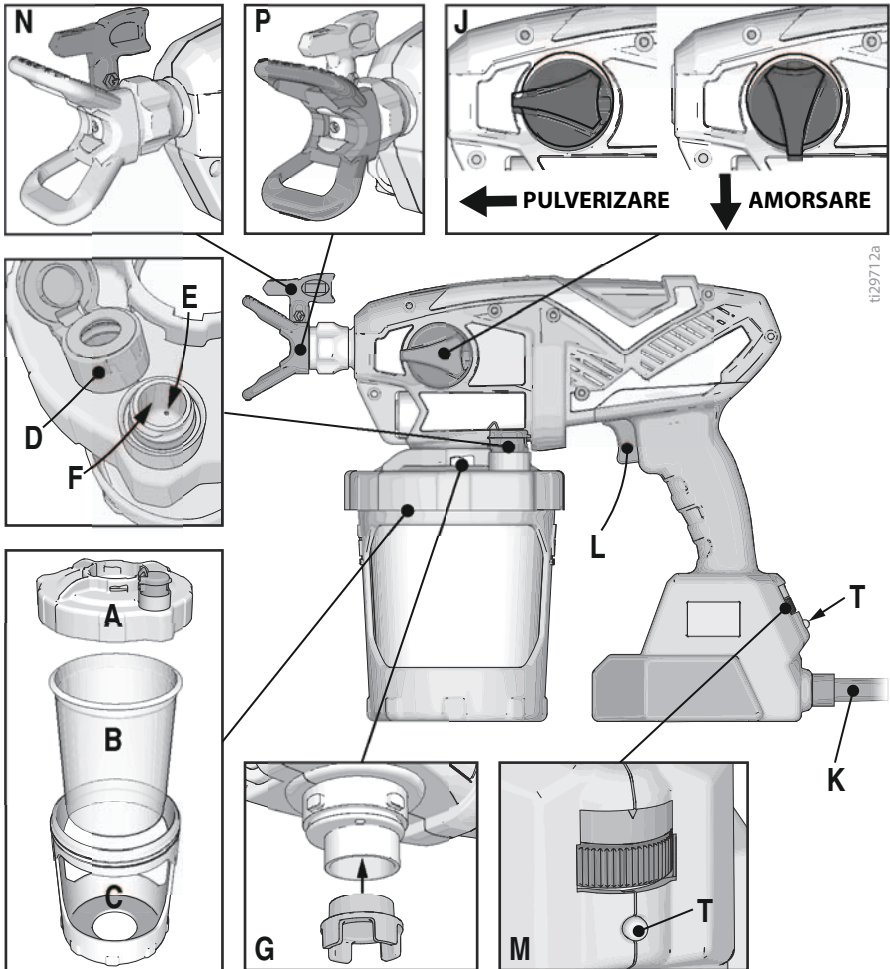


ECHIPAMENT DE PROTECȚIE PERSONALĂ

Purtați echipament de protecție adecvat când vă aflați în zona de lucru, pentru a vă proteja împotriva vătămirilor grave, ce pot include afecțiuni oculare, pierderea auzului, inhalare de vapori toxici și arsuri. Acest echipament de protecție include, însă nu este limitat la:

- Echipamente de protecție pentru ochi și auz.
- Aparat de protecție a respirației, îmbrăcăminte de protecție și mănuși, după recomandările producătorului substanțelor de lucru și solventilor.

Prezentarea pulverizatorului



ti29712a

A	Capac pahar
B	Pahar FlexLiner
C	Suport pahar
D	Bușon VacuValve
E	Orificiu aer VacuValve
F	Rezervor VacuValve
G	Filtru pompă

J	Buton Pompă amorsare/Pulverizare
K	Cablu de alimentare
L	Trăgaci pulverizator
M	Comutator turație, ProControl II
N	Duză de pulverizare Reverse-A-Clean (RAC)
P	Protecție duză
T	Lampă diagnosticare

Pornirea



Utilizați doar materiale pe bază de apă. Nu folosiți materiale care au pe ambalaj inscripția "INFLAMABIL". Pentru mai multe informații despre substanța pe care o folosiți, solicitați fișele privind siguranța materialului (FDS) de la distribuitor sau punctul de comercializare.

Mențineți o bună ventilație în zona de pulverizare. Zona trebuie ventilată în permanență cu aer curat.

NOTIFICARE

Pulverizatorul dumneavoastră **NU** este compatibil cu substanțele de curățare dure, cum ar fi înălbitor pe bază de clor. Folosirea acestor substanțe de curățare deteriorează pulverizatorul.

Procedura de depresurizare

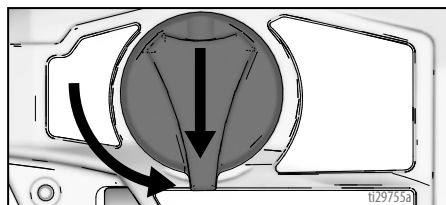


Urmați procedura de depresurizare de fiecare dată când vedeți acest simbol.



În pulverizator, presiunea internă se ridică la 2000 psi (138 bar; 14 MPa) în timpul funcționării. Urmați această procedură de depresurizare de fiecare dată când opriți pulverizarea, precum și înainte de curățarea, verificarea, efectuarea operațiunilor de service sau transportarea echipamentului, pentru a preveni vătămări majore.

1. Deconectați alimentarea electrică (scoateți cablul de alimentare din priză).
2. Puneți butonul pe poziția PRIME PUMP (Amorsare pompă) pentru a depresuriza.



Începerea unei noi lucrări

Dacă pulverizatorul este utilizat pentru prima dată, vezi **Spălarea unui pulverizator nou**, pagina 25.

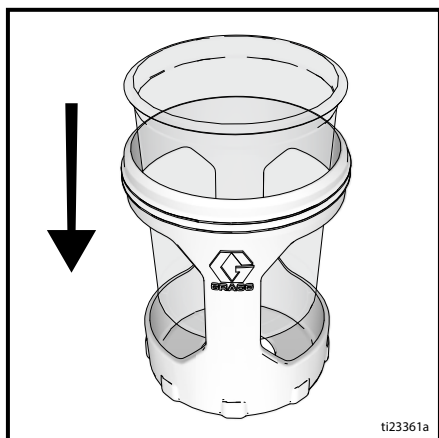
Strecurarea vopselei

Vopselele deja deschise pot să conțină poșgițe sau alte reziduuri. Pentru a evita problemele la amorsare și infundarea duzei de pulverizare, este recomandabil să strecurați vopseaua înainte de utilizare. Sitele de vopsea sunt disponibile în magazinele de vopsele. Întindeți o sită de vopsea peste un recipient curat și turnați vopseaua prin sită pentru a capta eventualele poșgițe și reziduuri înainte de pulverizare.

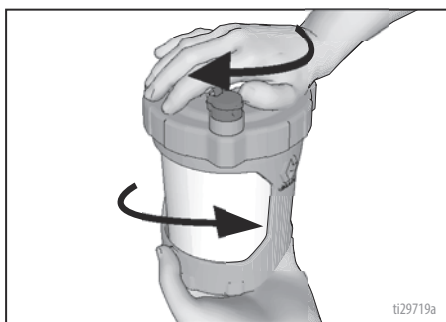


ti26894a

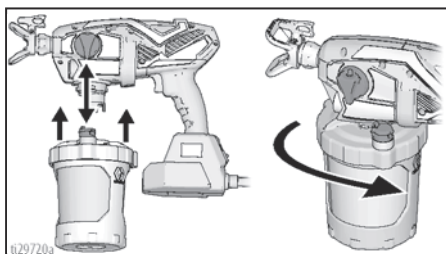
1. Puneți paharul FlexLiner în suport.



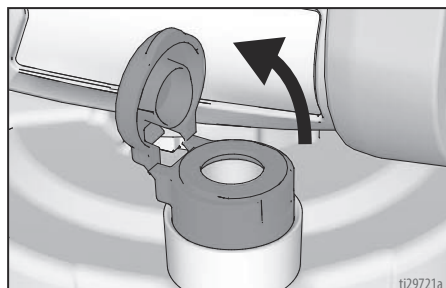
2. Umpleți paharul FlexLiner cu material. Strângeți bine capacul pe suportul paharului. Pentru ca pulverizarea să fie corespunzătoare, capacul trebuie să fie strâns etanș pe pahar.



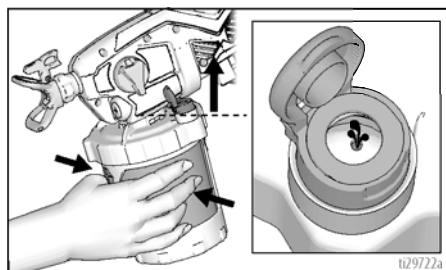
3. Aliniați supapa VacuValve de pe capac cu butonul Amorsare pompă/Pulverizare. Fixați paharul pe pulverizator și rotiți pentru a-l bloca.



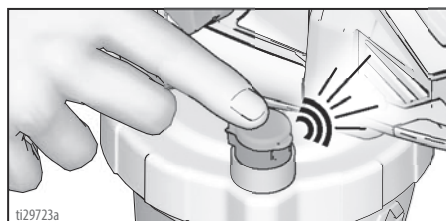
4. Supapa VacuValve este o piesă componentă importantă de pe pulverizator. Ea are rolul de evacuare a aerului din paharul FlexLiner. Desfaceți bușonul supapei VacuValve.



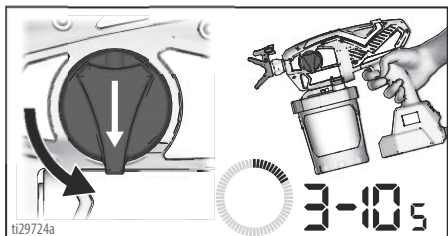
5. Înclinați pulverizatorul astfel încât supapa VacuValve să se afle în cel mai înalt punct, astfel aerul din paharul FlexLiner se ridică în rezervorul VacuValve. Strângeți ușor paharul FlexLiner pentru a evacua tot aerul prin orificiul supapei VacuValve. Odată ce vedeți că materialul de pulverizat intră în rezervorul VacuValve, veți ști că în paharul FlexLiner nu mai există aer.



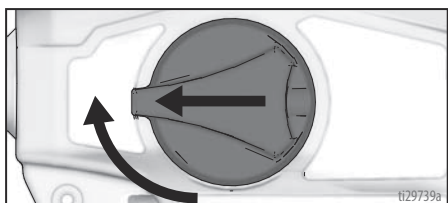
6. Eliberați strânsoarea paharului FlexLiner și închideți bușonul supapei VacuValve. Atunci când bușonul se închide corect, se va auzi un clic.



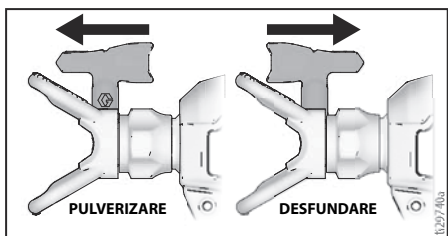
7. Conectați pulverizatorul la sursa de alimentare.
8. Puneți butonul pe poziția Prime Pump (Amorsare pompă). Pentru a circula fluid prin pulverizator, îndreptați pulverizatorul spre o zonă de deșeuri și țineți trăgaciul apăsat timp de 3 - 10 secunde.



9. Este posibil ca, pe durata amorsării, aerul să fi intrat în paharul FlexLiner. Repetați pașii 4 - 6 pentru a evacua tot aerul.
10. Puneți butonul pe poziția Spray (Pulverizare).



11. Asigurați-vă că duza este în poziția de pulverizare.

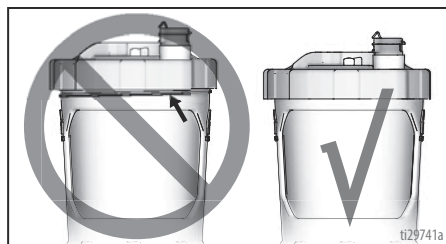


12. Acum puteți efectua pulverizarea.

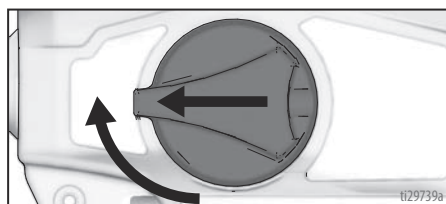
NOTĂ: Pentru rezultate optime: dacă doriți să utilizați tot materialul din pahar atunci când acesta conține o cantitate mică, strângeți ușor partea de jos a paharului pentru a împinge materialul rămas către capac.

Dacă pulverizatorul nu execută pulverizarea, încercați una din soluțiile de mai jos:

- Asigurați-vă că suportul conține un singur pahar FlexLiner. Este posibil ca două pahare să fie așezate strâns împreună și să dea impresia unui singur pahar.
- Asigurați-vă că suportul are capacul corect înfiletat. Dacă filetul este vizibil sub capac după strângere, atunci capacul a traversat filetele. Scoateți complet capacul și înfiletați din nou pe suport astfel încât să nu se mai vadă niciun filet după strângere.



- Repetați pașii 2 - 6 de la pagina 13 pentru a vă asigura că ați scos tot aerul din paharul FlexLiner.
- Verificați ca butonul să fie pe poziția Spray (Pulverizare).

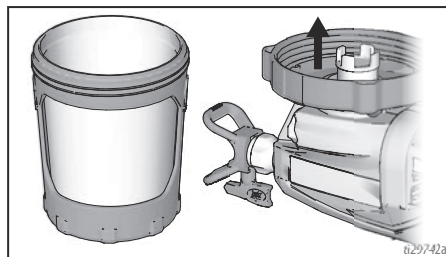


- Dacă pulverizatorul continuă să nu funcționeze, vezi **Diagnosticarea pulverizatorului**, pagina 32. Dacă se pulverizează material în timp ce pulverizatorul este răsturnat, există aer în pahar. Repetați pașii de mai sus.
- Înlocuiți bușonul supapei VacuValve. Pulverizatorul a fost livrat împreună cu două bușoane de rezervă noi.

Reumplerea paharului FlexLiner

Dacă pulverizatorul rămâne fără vopsea, scoateți pur și simplu suportul cu paharul FlexLiner și reumpleți.

1. Deconectați pulverizatorul de la sursa de alimentare.
2. Scoateți suportul cu paharul de pe pulverizator. Puneți pulverizatorul pe o suprafață plană, cu capacul în sus. Restul de vopsea rămâne astfel în capac.



3. Urmăți pașii 2 – 12 de la **Începerea unei noi lucrări**, pagina 12.

Pulverizarea

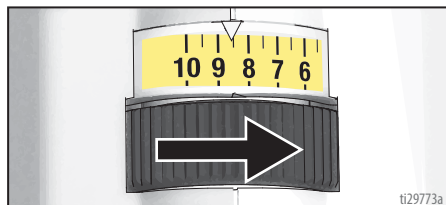


Înainte de pulverizare, studiați puțin tipurile de duze pentru a vă asigura că operațiunea va fi una reușită.

NOTĂ: Utilizați numai tipul de duză care a fost livrat împreună cu pulverizatorul.

Denumire pulverizator	Clasificare duză	Serie duză
Ultra	FFLP	FFLPxxx
Ultimate	FFLP	FFLPxxx

Comutator turație



Butonul de control al turației permite un număr infinit de reglaje ale presiunii. Pentru a reduce suprapulverizarea, începeți întotdeauna cu cea mai mică presiune și sporțiți-o până la setarea minimă care permite obținerea unui model acceptabil.

Selectarea duzei și presiunii

Consultați tabelul cu presiunea de pulverizare recomandată pentru materialul dvs. Consultați recomandările producătorului de pe bidonul de vopsea (material).

	Acoperiri					
	Vernisuri interior/ Lacuri interior/ exterior	Vernisuri solide exterior	Amorse	Emailuri	Vopsele latex de interior	Vopsele latex de exterior
Comutator turație	1 – 5	6 – 10	6 – 10	6 – 10	6 – 10	6 – 10
Dimensiune orificiu duză						
0,20 mm (0,008 inci)	✓					
0,25 mm (0,010 inci)	✓	✓				
0,30 mm (0,012 inci)		✓		✓		
0,36 mm (0,014 inci)		✓	✓	✓	✓	
0,41 mm (0,016 inci)		✓	✓	✓	✓	✓

Tehnici de pulverizare

Folosiiți o bucată veche de carton pentru a exersa aceste tehnici de pulverizare de bază înainte de a începe pulverizarea suprafeței.

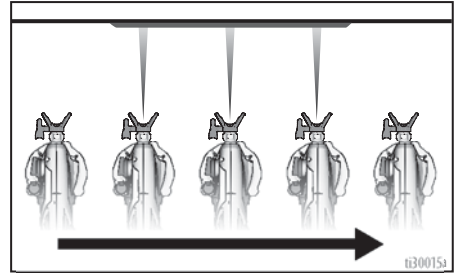
- Țineți pulverizatorul la 30 cm (12 inci) de suprafață și îndreptați-l direct spre aceasta. Înclinarea pulverizatorului pentru pulverizarea directă produce o finisare inegală.

- Îndoiiți-vă încheietura pentru a menține pulverizatorul drept. Pulverizarea directă dintr-o parte produce o finisare neuniformă.

NOTĂ: Rapiditatea cu care veți deplasa pulverizatorul influențează aplicarea. Dacă materialul este aplicat inegal, îl deplasați prea rapid. Dacă materialul picură, îl deplasați prea încet. Vezi **Depanarea**, pagina 32.

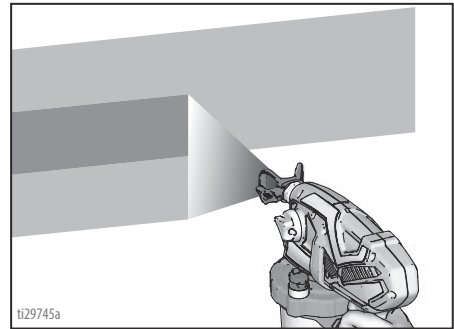
Declanșarea pulverizatorului

Aționați trăgaciul după cursa inițială. Eliberați trăgaciul înainte de sfârșitul cursei. Pulverizatorul trebuie să fie în mișcare când trăgaciul se acționează și când se eliberează.

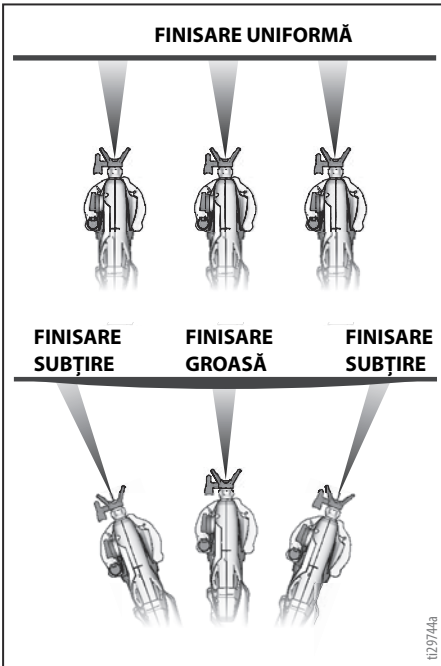
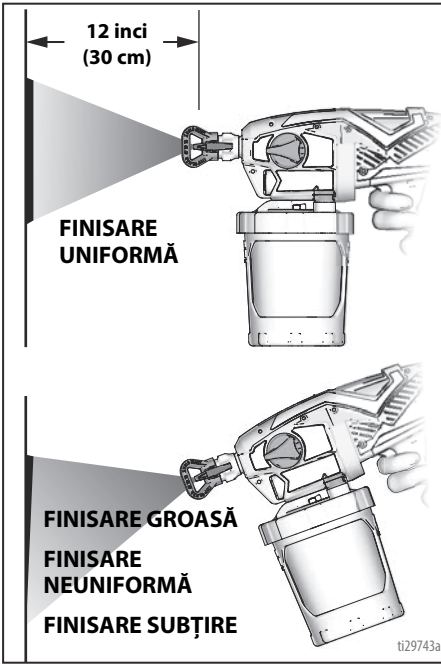


Direcționarea pulverizatorului

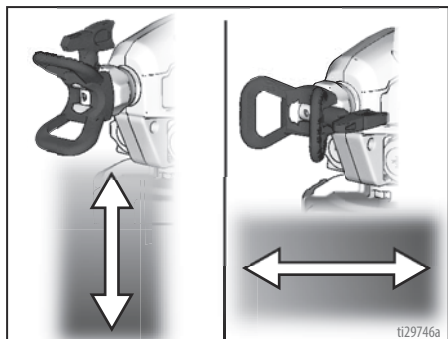
Îndreptați duza pulverizatorului spre marginea de jos a cursei anterioare, suprapunând jumătate din fiecare cursă.



Rotirea protecției duzei modifică modelul de pulverizare, fie pe direcție verticală, fie pe direcție orizontală.



La pulverizarea pe verticală a colțurilor, protecția duzei se va roti până la orizontală, iar pulverizatorul se va mișca în sus și în jos.

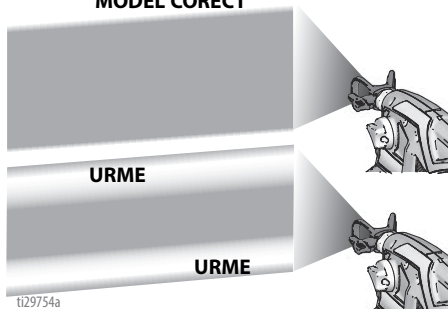


Calitatea modelului de pulverizare

Un model de pulverizare bun este distribuit uniform pe suprafață.

- Pulverizarea trebuie să fie atomizată (distribuită uniform, fără dăre la margini).

MODEL CORECT



MODEL INCORECT

Dacă urmele persistă în condiții de pulverizați la presiune maximă:

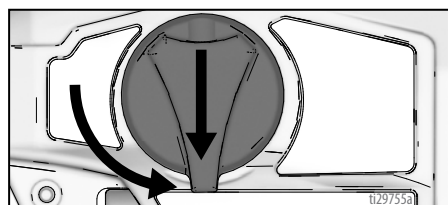
- Este posibil ca duza de pulverizare să fie uzată. Vezi **Selectarea duzei și presiunii**, pagina 16.
- Este posibil să fie necesară o duză de pulverizare mai mică.
- Este posibil ca materialul să necesite diluarea. Urmați recomandările producătorului.

Desfundarea duzelor înfundate

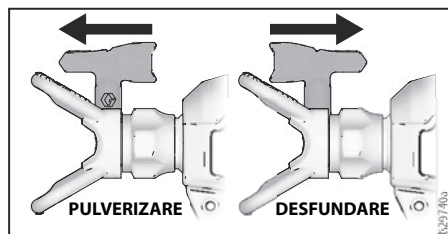


În situația în care duza de pulverizare se înfundă cu particule sau reziduuri, acest pulverizator este echipat cu o duză de pulverizare reversibilă, care permite curățarea rapidă și simplă a particulelor fără dezasamblarea pulverizatorului. Vezi **Strecurarea vopselei**, pagina 12 pentru informații suplimentare.

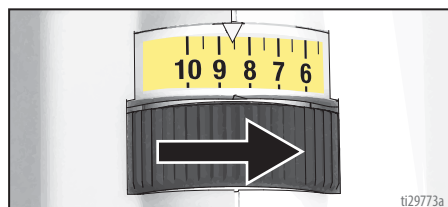
- Pentru a desfunda duza, puneți butonul pe poziția Prime Pump (Amorsare pompă).



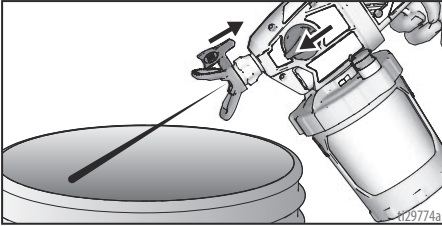
- Întoarceți duza de pulverizare în poziția de DESFUNDARE.



- Puneți comutatorul de durată pe valoarea 10.

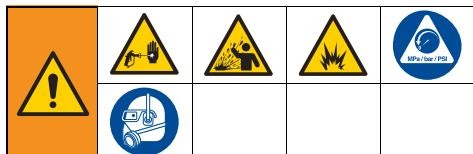


4. Îndreptați pulverizatorul spre o zonă de deșeuri și puneți butonul pe poziția Spray (Pulverizare). Acționați trăgaciul pentru a elimina obstrucțiile.



5. Puneți butonul pe poziția Prime Pump (Amorsare pompă). Rotiți duza de pulverizare înapoi în poziția de pulverizare. Puneți butonul pe poziția SPRAY (Pulverizare) și continuați pulverizarea.
6. Dacă duza nu s-a desfundat, repetați pașii 1 – 5 sau înlocuiți duza cu una nouă. Vezi **Montarea duzei de pulverizare**, pagina 25.

Curățarea



Utilizați doar materiale pe bază de apă. Nu folosiți materiale care au pe ambalaj inscripția "INFLAMABIL". Pentru mai multe informații despre substanța pe care o folosiți, solicitați fișele privind siguranța materialului (FDS) de la distribuitor sau punctul de comercializare.

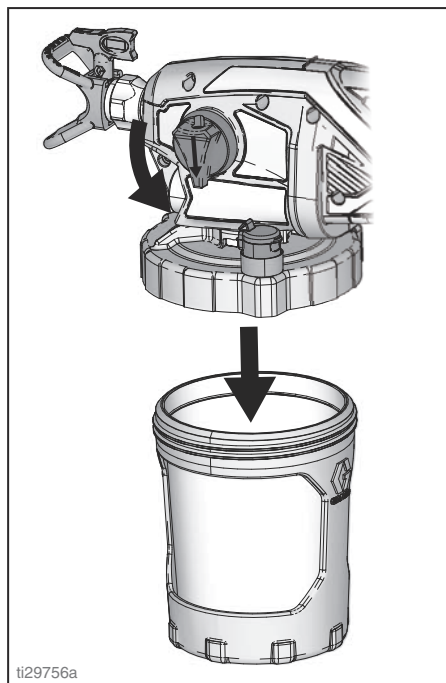
Curățați în locuri bine ventilate. Zona trebuie ventilată în permanentă cu aer curat.

Pentru a evita vătămarea gravă sau deteriorarea echipamentului, nu expuneți componentele electrice ale pulverizatorului la solvenți de curățare. Țineți pulverizatorul la cel puțin 25 cm (10 inci) deasupra marginii recipientului atunci când îl curățați.

Curățarea pulverizatorului

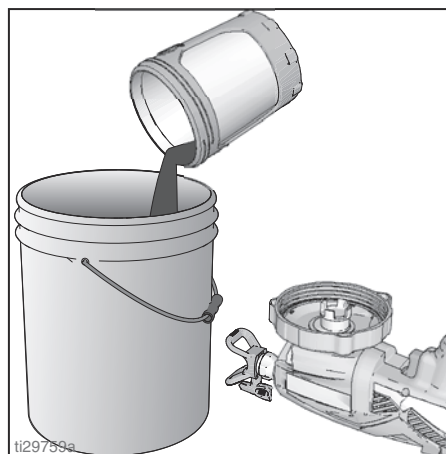
Curățarea corespunzătoare a pulverizatorului după fiecare operațiune este de o importanță crucială! Îngrijirea și întreținerea corespunzătoare vor face ca pulverizatorul să aibă o durată de viață mai mare și să funcționeze fără probleme. Vezi **Compatibilitatea lichidelor de curățare**, pagina 28.

1. Puneți butonul pe poziția PRIME PUMP (Amorsare pompă) pentru a depresuriza.
2. Scoateți suportul cu paharul FlexLiner de pe pulverizator.



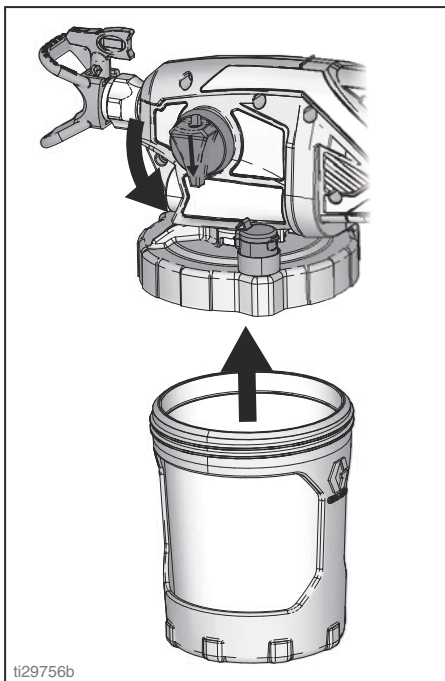
ti29756a

3. Puneți pulverizatorul pe o suprafață plană, cu capacul în sus. Restul de vopsea rămâne astfel în capac. Materialul în exces se va pune în bidonul original. În momentul turnării, țineți fix paharul FlexLiner.

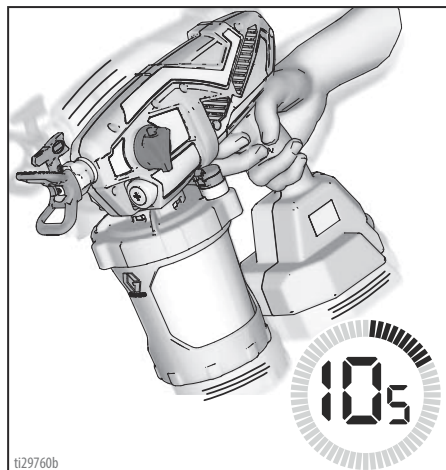


ti29759a

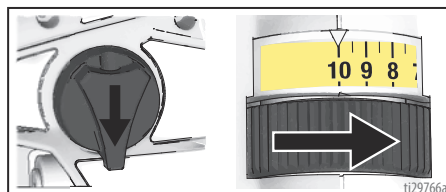
4. Puteți alege între a arunca paharul uzat, a monta un pahar nou sau a curăța paharul uzat FlexLiner.
5. Pentru a curăța pulverizatorul, umpleți paharul FlexLiner aproximativ la jumătate cu lichid de curățare corespunzător (apă caldă).
6. Strângeți suportul cu paharul FlexLiner sub capac.



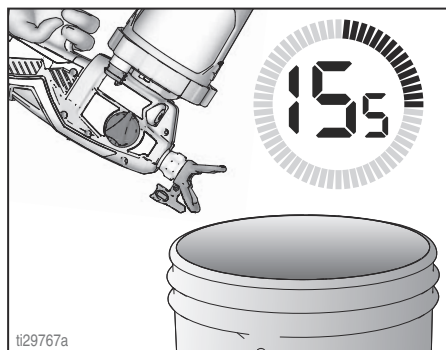
7. Pentru a curăța capacul și filtrul pompei, scuturați pulverizatorul timp de zece secunde.



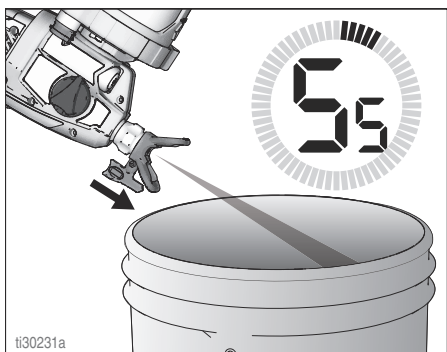
8. Verificați ca butonul să fie pe poziția Prime Pump (Amorsare pompă). Puneți comutatorul de turaj pe valoarea 10.



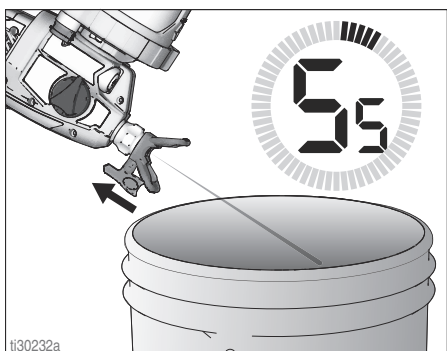
9. Întoarceți pulverizatorul cu capul în jos și îndreptați-l către un recipient de gunoi. Apăsăți trăgaciul timp de 15 secunde.



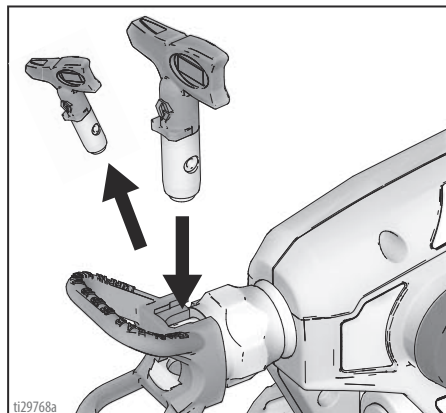
10. Puneți butonul pe poziția **SPRAY** (Pulverizare).
11. Întoarceți pulverizatorul cu capul în jos și îndreptați-l către un recipient de gunoi.
 - a. Cu duza pe poziția **SPRAY** (Pulverizare), apăsați trăgaciul timp de cinci secunde. Eliberați trăgaciul.



- b. Cu duza pe poziția **UNCLOG** (Desfundare), apăsați trăgaciul timp de cinci secunde. Eliberați trăgaciul.



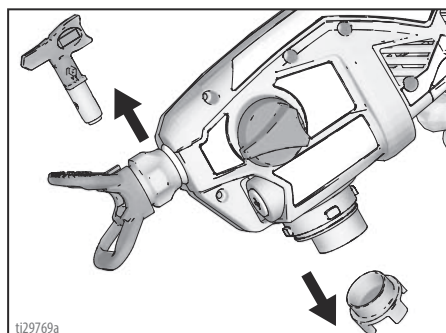
12. Dacă s-a utilizat și o a doua duză, scoateți duza curată și montați duza folosită. Vezi **Montarea duzei de pulverizare**, pagina 25. Repetați pașii 10 și 11 pentru a curăța a doua duză.



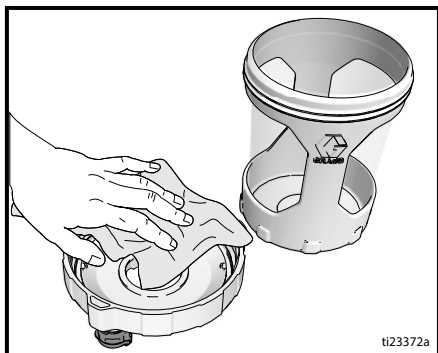
13. Demontați ansamblul paharului și eliminați lichidul folosit. Eliminați corespunzător lichidul de curățare utilizat.
14. Completați cu lichid de curățare și repetați pașii 5 – 13 până ce pulverizarea se execută curat.

IMPORTANT! Pentru rezultate optime, nu pulverizați la curățare mai mult de un pahar cu apă prin duză. Dacă mai e nevoie de spălare, scoateți duza de pe pulverizator pentru a se evita uzura excesivă a acesteia.

15. Scoateți duza, protecția duzei și filtrul pompei. Curățați cu lichid de curățare corespunzător (apă caldă). Se poate folosi o perie moale pentru a desprinde și a îndepărta materialul uscat, dacă este cazul.



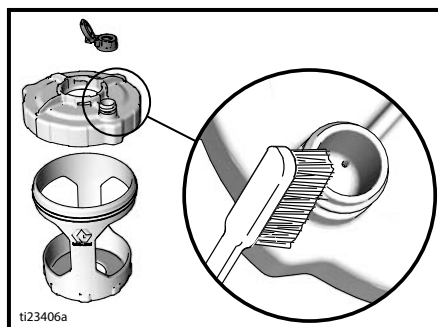
16. Capacul și suportul paharului se vor curăța cu o cârpă moale.



Curățarea supapei VacuValve

Supapa VacuValve este o piesă importantă și trebuie curățată după fiecare utilizare.

1. Scoateți bușonul supapei de pe capac și curățați-l.
2. Curățați rezervorul supapei din capac.
3. Curățați orificiul de aer al supapei VacuValve. Dacă orificiul este înfundat, folosiți o agrafă pentru a-l desfunda.



Depozitare

Depozitat corect, pulverizatorul va fi pregătit pentru următoarea utilizare.

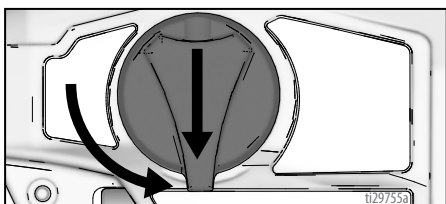


NOTIFICARE

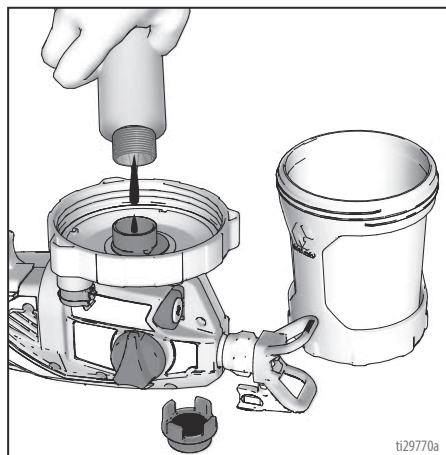
Dacă nu veți depozita pulverizatorul cu lichid Pump Armor în interior, la următoarea pulverizare vor apărea probleme de funcționare. Întotdeauna trebuie să circulați lichid Pump Armor prin pulverizator după curățare. **Apa sau solvenții care rămân în pulverizator vor coroda și vor deteriora pompa.**

Lichidul Pump Armor asigură protecția pulverizatorului pe durata depozitării. El ajută la protejerea pulverizatorului împotriva înghețului și coroziunii atunci când acesta nu este folosit.

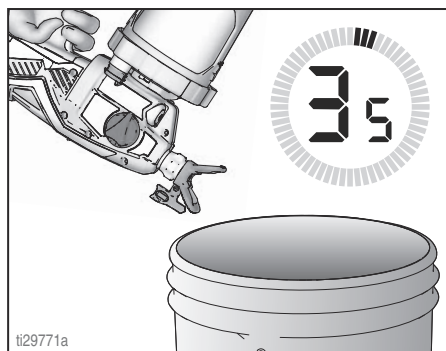
1. Curățați pulverizatorul și ansamblul paharului. Vezi **Curățarea**, pagina 20.
2. Puneți butonul pe poziția Prime Pump (Amorsare pompă). Scoateți suportul cu paharul FlexLiner. Asigurați-vă că bușonul supapei VacuValve este închis.



3. Scoateți suportul cu paharul FlexLiner de pe pulverizator. Puneți pulverizatorul pe o suprafață plană, cu capacul în sus.
4. Scoateți filtrul pompei aflat la intrarea în pompă.
5. Montați filtrul de pompă nou la intrarea în pompă.
6. Cu pulverizatorul întors cu capul în jos, turnați aproximativ 60 ml (2 oz.) de lichid PUMP ARMOR la intrarea în pompă.



7. Cu pulverizatorul întors, montați suportul cu pahar FlexLiner pe pulverizator.
8. Țineți pulverizatorul cu capul în jos deasupra unui recipient de gunoi și apăsați trăgaciul timp de trei secunde.



9. Puneți butonul pe poziția Spray (Pulverizare). Scoateți ansamblul paharului și turnați lichidul Pump Armor rămas înăpoi în flacon. Puneți la loc capacul cu element de siguranță pentru copii și strângeți bine, apoi depozitați.
10. Depozitați pulverizatorul în interior, într-un loc răcoros și uscat. Depozitați **numai în poziție verticală**.

Proceduri obișnuite

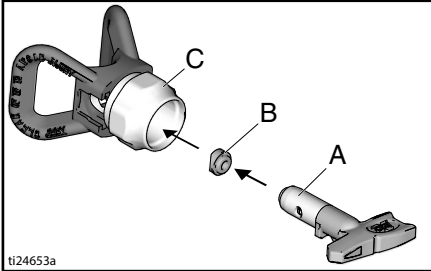
Montarea duzei de pulverizare



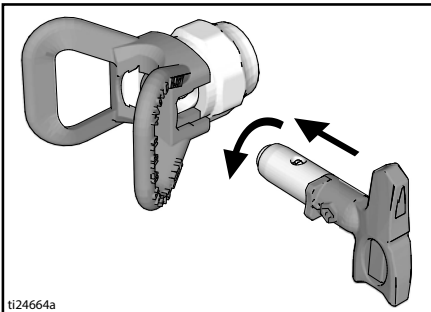
Pentru a evita rănirea gravă prin injectarea pielii, nu puneți mâna în fața duzei pulverizatorului când montați sau demontați duza pulverizatorului și protecția duzei.

Pentru a preveni scurgerile pe la duza de pulverizare, asigurați-vă că duza și protecția acesteia sunt montate corect.

1. Efectuați **Procedura de depresurizare**, pagina 12.
2. Utilizați duza de pulverizare (A) pentru a introduce OneSeal (B) în protecție (C).



3. Introduceți duza de pulverizare. Duza de pulverizare trebuie împinsă complet în protecție.



4. Înșurubați ansamblul duză de pulverizare și protecție și strângeți-l.
 - Duzele se uzează datorită vopselelor abrazive și trebuie înlocuite periodic.
 - Dacă modelul de pulverizare este necorespunzător, este posibil ca duza să fie uzată. Înlocuiți duza de pulverizare. Vezi **Diagnosticarea formei jetului pulverizat**, pagina 35.

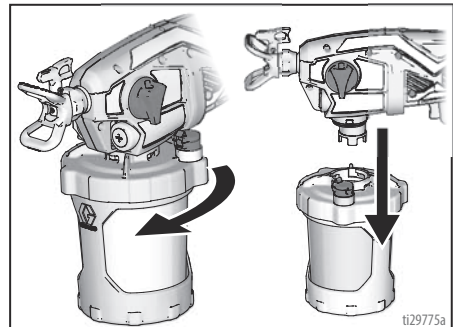
NOTIFICARE

Duzele trebuie curățate și depozitate în lichid de curățare corespunzător (apă) imediat după utilizare pentru a ne asigura că materialul nu se va usca în duză. În caz contrar, duza se poate deteriora. Vezi **Curățarea**, pagina 20.

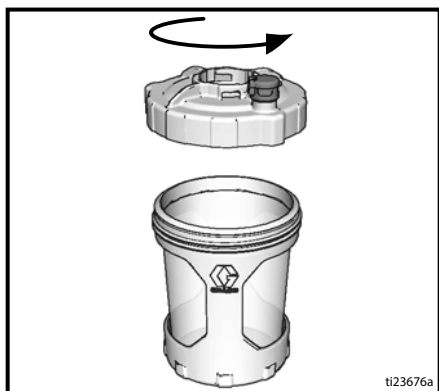
Spălarea unui pulverizator nou

Acest pulverizator are din fabricație o cantitate mică de material de probă în sistem. **Este important să îndepărtați prin spălare acest material înainte de a folosi pentru prima dată pulverizatorul.** Vezi **Compatibilitatea lichidelor de curățare**, pagina 28.

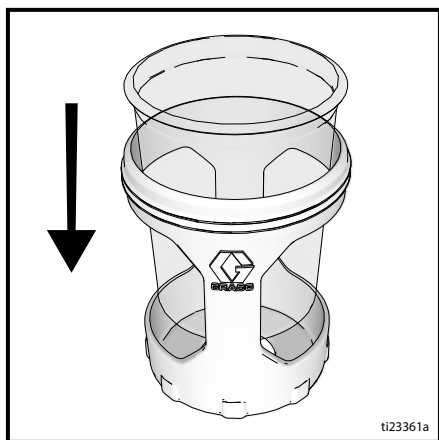
1. Scoateți paharul de pe pulverizator prin rotire și tragere în jos.



2. Deșurubați capacul de pe suport.



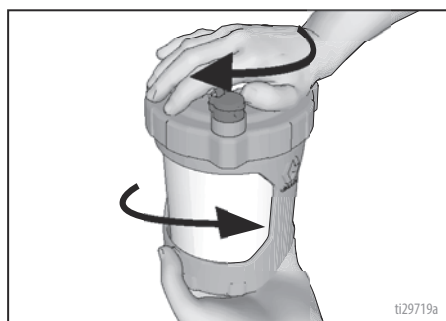
3. Asigurați-vă că paharul FlexLiner se află în suport.



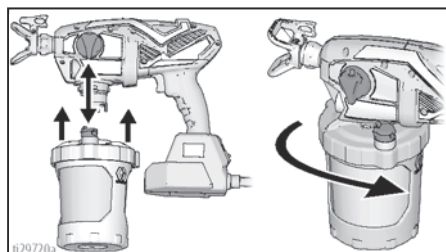
4. Umpleți paharul FlexLiner cu lichid de curățare. Vezi **Compatibilitatea lichidelor de curățare**, pagina 28.



5. Strângeți bine capacul pe suportul paharului.

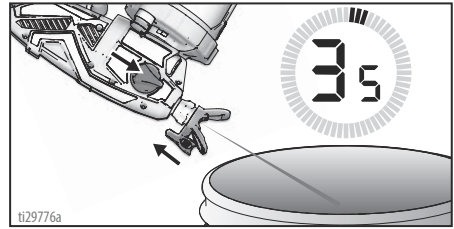


6. Aliniați supapa VacuValve de pe capac cu butonul Amorsare pompă/Pulverizare. Fixați paharul pe pulverizator și rotiți pentru a-l bloca.



7. Conectați pulverizatorul la sursa de alimentare.
8. Verificați ca butonul să fie pe poziția Prime Pump (Amorsare pompă). Puneți comutatorul de turație pe valoarea 10.
9. Întoarceți pulverizatorul cu capul în jos și îndreptați-l către un recipient de gunoi. Apăsăți trăgaciul timp de trei secunde.
10. Puneți butonul pe poziția SPRAY (Pulverizare). Rotiți duza de pulverizare la 180 de grade pe poziția UNCLOG (Desfundare).

11. Întoarceți pulverizatorul cu capul în jos și îndreptați-l către un recipient de gunoi. Apăsăți trăgaciul timp de trei secunde.

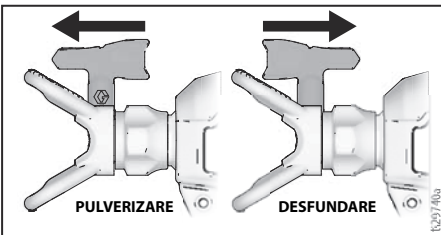
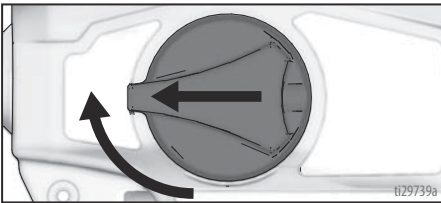


IMPORTANT! Pentru rezultate optime, nu pulverizați la curățare mai mult de un pahar cu apă prin duză. Dacă mai e nevoie de spălare, scoateți duza de pe pulverizator pentru a se evita uzura excesivă a acesteia.

12. Pulverizatorul este acum curățat și gata de utilizare. Vezi **Pornirea**, pagina 12.

IMPORTANT! Motorul dispune de o caracteristică intrinsecă pentru protecție la suprasarcină. Dacă motorul se oprește, înseamnă că întrerupătorul termic a fost acționat.

Nu returnați acest pulverizator la magazin. Motorul va funcționa normal după o răcire de 20 - 30 de minute.



Referință

Alegerea duzei de pulverizare

Duzele de pulverizare au diverse dimensiuni ale orificiului, pentru diverse lichide. Pulverizatorul dvs. include o duză destinată majorității operațiunilor de pulverizare a vopselei. Folosiți tabelele cu finisaje de la pagina 16 pentru a determina intervalul recomandat de orificii ale duzei pentru fiecare tip de lichid. Dacă aveți nevoie de o altă duză, diferită de cea livrată, vezi **Pulverizarea**, pagina 16.

NOTĂ: Utilizați numai tipul de duză care a fost livrat împreună cu pulverizatorul. Vezi

Clasificare duză, pagina 16.

Sfaturi:

- Pe măsură ce pulverizați, duza se uzează și se lărgiște. Începând cu o duză de dimensiune mai mică decât cea maximă, vă veți încadra în debitul nominal al pulverizatorului.
- Utilizați duze cu orificii de dimensiune mai mare pentru finisaje mai dense și de dimensiune mai mică pentru finisaje mai puțin dense.
- Duzele se uzează și trebuie înlocuite periodic.
- Dimensiunea orificiului duzei controlează debitul - cantitatea de vopsea care iese din pistol.

Lățime difuzor

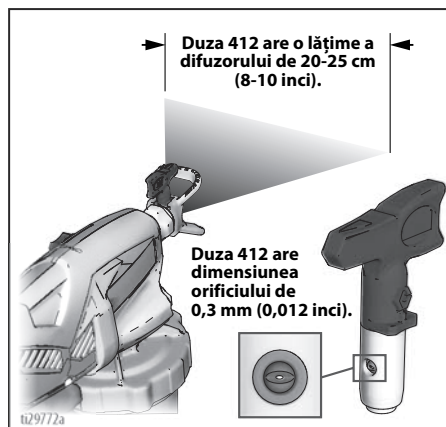
Lățimea difuzorului reprezintă dimensiunea modelului de pulverizare, care determină zona acoperită la fiecare trasă.

Sfaturi:

- Alegeți lățimea difuzorului în funcție de suprafața pe care pulverizați.
- Difuzoarele mai late asigură o acoperire mai bună a suprafețelor late, deschise.
- Difuzoarele mai înguste oferă un control mai bun pe suprafețe mici, restrânse.

Semnificația codului duzei

Ultimele trei cifre din cod (de ex. xxx**412**) conțin informații despre dimensiunea orificiului și lățimea difuzorului când pistolul este ținut la 30,5 cm (12 inci) de suprafața pe care se pulverizează.



Prima cifră dublată = lățimea aproximativă a difuzorului. Ultimele două cifre = dimensiunea orificiului duzei în miimi de inci.

Pentru o lățime a difuzorului de 203 - 254 mm (8 - 10 inci) și un orificiu de 0,25 mm (0,01 inci) se va comanda piesa cu seria ...410.

Compatibilitatea lichidelor de curățare



Vopsea pe bază de apă

- Când pulverizați materiale **pe bază de apă**, spălați foarte bine sistemul cu apă.
- Când pulverizați materiale **pe bază de apă**, spălați foarte bine sistemul cu apă. Apa care iese din duză trebuie să fie curată și fără solvent **înainte** de a începe să pulverizați materialul pe bază de apă.
- Pentru a evita stropirea cu lichid a pieii sau a ochilor, orientați întotdeauna pistolul spre peretele interior al recipientului.

Întreținere

Întreținerea periodică este importantă pentru asigurarea funcționării corecte a pulverizatorului.

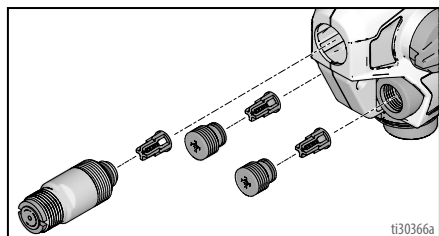
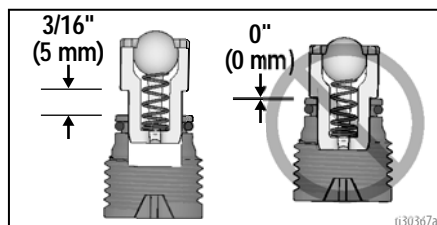


Activitate	Interval
Inspectarea filtrului de pompă.	Zilnic sau de fiecare dată când pulverizați
Verificați dacă există blocaje în gurile de aerisire ale carcasei.	Zilnic sau de fiecare dată când pulverizați
Verificați să nu existe blocaje în orificiile de la intrarea în pompă aflate sub filtrul pompei.	La fiecare curățare a pulverizatorului

Curățarea supapelor de ieșire

Murdăria și resturile rămase în supapele de ieșire pot afecta performanța pulverizatorului și necesită curățare.

1. Pentru a curăța cele trei supape de ieșire, scoateți cele două dopuri și supapa frontală ale pompei.

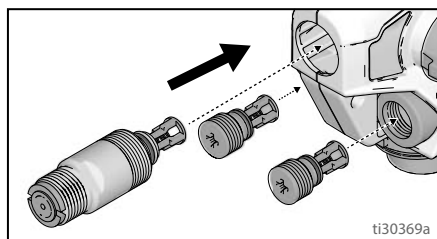


2. Curățați supapele de ieșire cu apă caldă sau benzină pentru vopsea.
3. Bila supapei trebuie să se miște liber pe arcul din locaș.
4. Dacă supapa de ieșire a fost scoasă de pe dopul supapei, asamblați așa cum se arată. Lăsați un spațiu între capătul dopului sau supapa frontală și umărul supapei de ieșire.

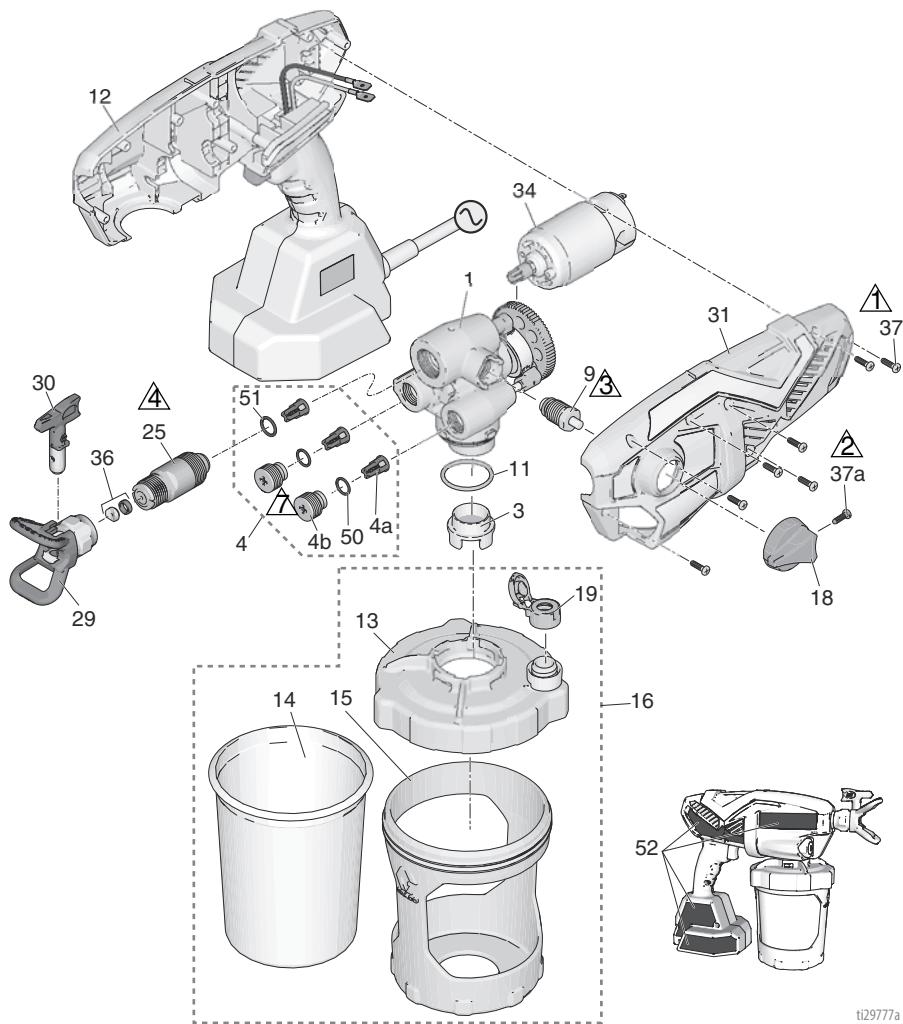
NOTIFICARE

Nu împingeți complet supapele de ieșire în dopurile supapei sau în supapa frontală. În caz contrar, pulverizatorul va pulveriza la performanțe reduse.

- a. Asigurați-vă că o-ringurile se află pe dopuri și pe supapa frontală.
- b. Montați la loc cele două dopuri și supapa frontală. Strângeți supapa de ieșire și dopurile pompei (vezi pagina 30 cu valorile de cuplu).



Piese de schimb



t2977a

Ref.	Cuplu de strângere	Ref.	Cuplu de strângere
1	1,1 N·m (10 in-lb)	4	6,2 - 7,3 N·m (55-65 in-lb)
2	0,9 - 1,1 N·m (8-10 in-lb)	7	0,6 - 0,8 N·m (5-7 in-lb)
3	1,1 - 1,7 N·m (10-15 in-lb)		

Listă piese

Ref.	Denumire pulverizator	Serie	Descriere
1	Toate	17P185	Set, ansamblu pompă include 4, 9, 11, 25
3	Toate	17P554	Filtru pompă – sită 60 (set de 3 bucăți)
	Toate	17P555	Filtru pompă – sită 100 (set de 3 bucăți)
4	Toate	17P183	Set reparație supapă ieșire include 3 din 4a, 2 din 4b, 2 din 50, 1 din 51
4a	Toate		Ansamblu supapă de ieșire
4b	Toate		Dop supapă de ieșire
9	Toate	17P098	Supapă amorsare pompă/pulverizare include 18, 1 din 37a
11	Toate	16Y425	O-ring
12	Toate	17P178	Set, Smartcontrol cu carcasă include 31, 34, 7 din 37, 52
13	Toate	17N515	Capac pahar include 1 din 19
14	Toate	17A226	Pahar FlexLiner, 946 ml (32 oz.) (set 3 buc)
	Toate	17P212	Pahar FlexLiner, 946 ml (32 oz.) (set 25 buc)
	Toate	17F005	Pahar FlexLiner, 1242 ml (42 oz.) (set 3 buc)
	Toate	17P549	Pahar FlexLiner, 1242 ml (42 oz.) (set 25 buc)
15	Toate	17N392	Suport pahar 946 ml (32 oz.)
16		17P550	Set suport, capac și bușon 946 ml (32 oz.) include 13, 1 din 14, 15, 17, 1 din 19
		17P552	Set suport, capac și bușon 1242 ml (42 oz.) include 13, 1 din 14, 15, 17, 1 din 19
17	Toate	17M879	Bușon și capac, livrare separată (nu apar în figură)
18	Toate	17M882	Buton Pompă amorsare/Pulverizare
19	Toate	17P712	Bușon VacuValve (set 3 buc)
20	Ultra	17P659	Set etichete marcă (Ultra)
	Ultimate	17P661	Set etichete marcă (Ultimate)
25	Toate	17P174	Set supapă frontală include 51
29	Toate	246215	Protecție duză pulverizare, FFLP
30	Toate	FFLP514	Duză de pulverizare, FFLP 514
31	Toate	17P234	Set carcasă și capac include 7 din 37
34	Toate	17R307	Motor c.a. 230 V
36	Toate	17P501	Set scaun și garnitură duză (5 buc)
37	Toate	17R614	Șurub cu cap în cruce
37a	Toate	128726	Șurub cu cap în cruce
40	Toate	17M883	Cutie de depozitare (nu apare în figură)
50	Toate	17M394	O-ring
51	Toate	125119	O-ring
---		17A000	Flacon 240 ml lichid Pump Armor, livrare separată (nu apare în figură)
---		253574	Flacon 1 litru lichid Pump Armor, livrare separată (nu apare în figură)
52 ▲	Toate	17P677	Set etichete de avertizare
53 ▲			Card de avertizare medicală (nu apare în figură)
		17R476	Engleză, spaniolă, portugheză (Brazilia)
		17A134	Engleză, chineză, coreeană
		179960	Engleză, spaniolă, franceză
		17F690	Olandeză, germană, italiană

▲ Puteți obține gratuit etichete, plăcuțe și panouri tip Pericol și Avertizare.

Depanarea



Verificați toate variantele din acest tabel de remediere a problemelor înainte de a duce pulverizatorul la un centru autorizat de service.



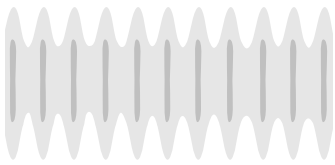

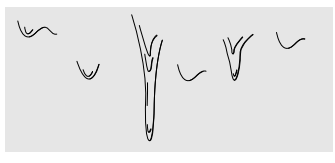
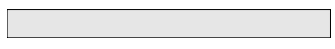
Diagnosticarea pulverizatorului



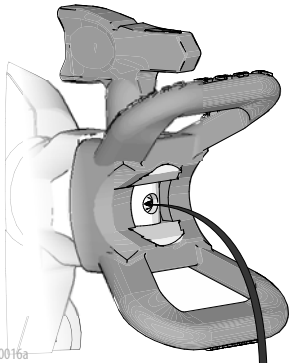
Problemă	Cauză	Remediere
Pulverizatorul nu scoate niciun sunet când se apasă trăgaciul	Lampa de diagnosticare nu clipește atunci când pulverizatorul este alimentat pentru prima dată. Ea indică lipsa de alimentare la pulverizator.	Verificați alimentarea pulverizatorului. Înlocuiți setul Smartcontrol cu carcasă.
	Lampa de diagnosticare clipește o singură dată atunci când pulverizatorul este alimentat pentru prima dată. Ea indică prezența alimentării la pulverizator.	Motorul este supraîncălzit, așteptați 20 - 30 minute pentru ca acesta să se răcească. Periile motorului sunt uzate, înlocuiți motorul.
	Lampa de diagnosticare clipește de patru ori când trăgaciul este apăsat. Aceasta indică o condiție de blocare a rotorului.	Înlocuiți pompa și/sau ansamblul motorului.

Problemă	Cauză	Remediere
Pulverizatorul face zgomot, dar nu pulverizează material la acționarea trăgaciului	Pulverizatorul nu este amorsat.	Amorsați pompa. Vezi Începerea unei noi lucrări , pagina 12.
		Asigurați-vă că suportul conține un singur pahar FlexLiner.
		Asigurați-vă că suportul are capacul corect înfiletat. Dacă se văd filete sub capac după ce acesta a fost strâns, scoateți complet capacul și înfiletați din nou pe suport astfel încât să nu se mai vadă niciun filet după strângere.
		Asigurați-vă că suportul are capacul bine strâns. Pentru ca pulverizarea să fie corespunzătoare, capacul trebuie să fie strâns etanș pe pahar.
		Asigurați-vă că suportul cu pahar este bine fixat pe pulverizator.
		Asigurați-vă că tot aerul a fost evacuat din paharul FlexLiner, iar supapa VacuValve este închisă corespunzător.
		Curățați rezervorul și orificiul de aer de pe supapa VacuValve. Vezi Curățarea supapei VacuValve , pagina 23.
		Înlocuiți supapa VacuValve.
		Curățați pulverizatorul. Vezi Curățarea , pagina 20.
	Supapele de ieșire nu sunt montate corect. Vezi Curățarea supapelor de ieșire , pagina 29.	
	Puneți butonul pe poziția PRIME PUMP (Amorsare pompă).	Puneți butonul pe poziția SPRAY (Pulverizare).
	Duza nu se află în poziția SPRAY (Pulverizare).	Întoarceți duza în poziția SPRAY (Pulverizare).
	Duza de pulverizare este înfundată.	Vezi Desfundarea duzelor înfundate , pagina 18.
Reziduuri în vopsea.	Vezi Strecurarea vopselei , pagina 12.	
Filtru pompă îmbăcsit.	Vezi pasul 15 la pagina 22	
Turația setată este prea mică.	Măriți turația până ce se obține pulverizare.	
În pahar nu există material sau este insuficient.	Reumpleți paharul FlexLiner cu material și amorsați pompa. Vezi Reumplerea paharului FlexLiner , pagina 15.	
Durata de viață a pompei a expirat.	Înlocuiți ansamblul pompei.	
Lampa de diagnosticare clipește de patru ori când trăgaciul este apăsat. Aceasta indică o condiție de blocare a rotorului.	Înlocuiți pompa și/sau ansamblul motorului.	

Problemă	Cauză	Remediere
Pulverizarea se face slab.	Duza de pulverizare este parțial înfundată.	Vezi Desfundarea duzelor înfundate , pagina 18.
	Duza nu se află în poziția corectă.	Întoarceți duza în poziția SPRAY (Pulverizare).
	Duza nu este cea corectă pentru aplicarea respectivului material.	Instalați altă duză. Vezi Selectarea duzei și presiunii , pagina 16.
	Duza este uzată sau deteriorată	Înlocuiți duza de pulverizare. Vezi Montarea duzei de pulverizare , pagina 25.
	Materialul pulverizat este aerat din cauza scuturării.	NU scuturați materialul. Amestecați materialul sau consultați recomandările producătorului pentru materialul care este pulverizat.
	Materialul este prea rece pentru a fi pulverizat.	Încălziți materialul.
	Supapele de ieșire sunt murdare sau uzate.	Scoateți cele două dopuri ale pompei și supapa frontală pentru a avea acces la cele trei supape de ieșire. Curățați supapele de ieșire, vezi Curățarea supapelor de ieșire , pagina 29. Înlocuiți dacă este necesar.
Durata de viață a pompei a expirat.	Înlocuiți ansamblul pompei.	
Pulverizatorul funcționează intermitent sau foarte lent.	În pulverizator a pătruns lichid.	Lăsați pulverizatorul să se usuce.
		Înlocuiți motorul și/sau setul Smartcontrol cu carcasă.
Pompa acționează pulverizarea cu vopsea, dar nu cea cu apă	Durata de viață a pompei a expirat.	Înlocuiți ansamblul pompei.
Vopseaua curge pe la filetul capacului.	Paharul nu este bine așezat.	Asigurați-vă că suportul conține un singur pahar FlexLiner.
		Asigurați-vă că suportul are capacul corect înfiletat. Dacă se văd filete sub capac după ce acesta a fost strâns, scoateți complet capacul și înfiletați din nou pe suport astfel încât să nu se mai vadă niciun filet după strângere.
		Asigurați-vă că suportul are capacul bine strâns. Pentru ca pulverizarea să fie corespunzătoare, capacul trebuie să fie strâns etanș pe pahar.
		Se va evita îndoirea sau împingerea suportului de pahar atunci când se scoate aerul din paharul FlexLiner.
		Se va evita tragerea în jos a paharului atunci când se scoate aerul din paharul FlexLiner.
		Asigurați-vă că nu există deteriorări la buza paharului sau la garnitura capacului.
		Asigurați-vă că buza paharului FlexLiner și garnitura capacului nu prezintă reziduuri și urme de vopsea uscată.
		Înlocuiți paharul FlexLiner.

Diagnosticarea formei jetului pulverizat

Problemă	Cauză	Remediere
<p>Forma jetului este neuniformă:</p> 	Operatorul se deplasează prea rapid când pulverizează.	Viteza de deplasare lentă.
	Duza de pulverizare este infundată.	Desfundați sau curățați duza (vezi Desfundarea duzelor infundate , pagina 18).
	Materialul prezintă dificultăți la atomizare.	Măriți turația până ce se obține forma dorită.
		Țineți pulverizatorul la o distanță mai mare față de suprafață.
	Supapele de ieșire sunt murdare sau uzate.	Scoateți cele două dopuri ale pompei și supapa frontală pentru a avea acces la cele trei supape de ieșire. Curățați supapele de ieșire, vezi Curățarea supapelor de ieșire , pagina 29. Înlocuiți dacă este necesar.
Durata de viață a pompei a expirat.	Înlocuiți ansamblul pompei.	
<p>Forma jetului prezintă urme:</p> 	Turația setată este prea mică.	Măriți turația până ce se obține forma dorită.
	Este posibil ca materialul să necesite diluarea.	Diluwanții trebuie să respecte recomandările producătorului.
	Duza nu este cea corectă pentru aplicarea respectivului material.	Instalați altă duză. Vezi Selectarea duzei și presiunii , pagina 16.
	Materialul nu este compatibil cu pulverizatorul.	Schimbați materialul.
	Duza este uzată sau deteriorată.	Înlocuiți duza de pulverizare. Vezi Montarea duzei de pulverizare , pagina 25.
<p>Forma jetului prezintă prelingeri/denivelări:</p> 	Operatorul se deplasează prea încet când pulverizează.	Mișcați mai rapid pulverizatorul în timpul acționării.
	Pulverizatorul este prea aproape de suprafața-țintă.	Îndepărtați pulverizatorul de suprafață cu 30 cm (12 inci)
	Se ține apăsat trăgaciul în timpul schimbării direcției de pulverizare.	Eliberați trăgaciul când schimbați direcția.
	Turația setată este prea mare.	Micșorați turația până ce se obține forma dorită.
	Duza este uzată sau deteriorată.	Înlocuiți duza de pulverizare. Vezi Montarea duzei de pulverizare , pagina 25.
<p>Forma jetului este prea îngustă:</p> 	Pulverizatorul este prea aproape de suprafața-țintă.	Îndepărtați pulverizatorul de suprafață cu 30 cm (12 inci)
	Duza nu este cea corectă pentru aplicarea respectivului material.	Instalați altă duză. Vezi Selectarea duzei și presiunii , pagina 16.
	Duza este uzată sau deteriorată.	Înlocuiți duza de pulverizare. Vezi Montarea duzei de pulverizare , pagina 25.

Problemă	Cauză	Remediere
<p>Forma jetului este prea largă:</p> 	<p>Pulverizatorul este prea departe de suprafața-țintă.</p> <p>Duza nu este cea corectă pentru aplicarea respectivului material.</p>	<p>Apropiati pulverizatorul de suprafață.</p> <p>Instalați altă duză. Vezi Selectarea duzei și presiunii, pagina 16.</p>
<p>Forma jetului are defecte la început sau la sfârșit:</p> 	<p>S-a acumulat material în exces pe protecția duzei sau duza este parțial înfundată.</p> <p>Duza nu este introdusă complet în protecție.</p> <p>Duza este uzată.</p> <p>Pulverizatorul este murdar</p> <p>Durata de viață a supapei frontale a expirat.</p>	<p>Curățați protecția duzei. Vezi Desfundarea duzelor înfundate, pagina 18.</p> <p>Vezi Montarea duzei de pulverizare, pagina 25.</p> <p>Inlocuiți duza de pulverizare. Vezi Montarea duzei de pulverizare, pagina 25.</p> <p>Spălați pulverizatorul.</p> <p>Inlocuiți ansamblul supapei frontale.</p>
<p>Din duză continuă să picure sau să se scurgă material după eliberarea trăgaciului:</p> 	<p>Duza este uzată.</p> <p>Duza nu este introdusă complet în protecție.</p>	<p>Inlocuiți duza de pulverizare. Vezi Montarea duzei de pulverizare, pagina 25.</p> <p>Vezi Montarea duzei de pulverizare, pagina 25.</p>
<p>Materialul curge pe la protecție sau pe la mâner</p>	<p>Garnitura și scaunul duzei sunt deteriorate sau incorect instalate.</p>	<p>Vezi Montarea duzei de pulverizare, pagina 25.</p>

Specificații tehnice

Pulverizatoare portabile		
	Imperial	Metric
Presiunea maximă de lucru	2000 psi	14 MPa; 138 bari
Amperaj maxim	2,8 A	2,8 A
Greutate	4,6 lb	2,1 kg
Dimensiuni:		
Lungime	14 inci	36,1 cm
Lățime	5 inci	12,7 cm
Înălțime	10,5 inci	26,7 cm
Interval temperaturi de depozitare ❖❖	32° până la 113°F	0° până la 45°C
Interval temperaturi de funcționare ✓	40° până la 90°F	4° până la 32°C
Interval umiditate depozitare	Umiditate relativă de la 0% la 95%, fără condens	
Nivel putere sunet	88 dBa†	
Nivel vibrații (măsurat conform EN 50580:2012)	Valoare totală vibrații $a_h = 21,3 \text{ ft/s}^2$ Valoare toleranță $K = 6,6 \text{ ft/s}^2$	Valoare totală vibrații $a_h = 6,5 \text{ m/s}^2$ Valoare toleranță $K = 2 \text{ m/s}^2$
Cablu de alimentare	18 AWG, trifilar	1 mm ² , trifilar
Lungime		
17M360, 17M362	9,8 ft	3 m
17P255	18 inci	45,7 cm
Cerințele de alimentare electrică	230 Vca, 50 Hz, 16A, 1 Ø	
Dimensiune maximă orificiu duză	0,016 inci	0,41 mm

❖ Pompa se poate deteriora dacă în ea îngheață lichid.

❖ În cazul unui impact în condiții de temperatură scăzută componentele din plastic se pot deteriora.

✓ Modificarea vâscozității vopselei la temperaturi foarte scăzute sau foarte ridicate poate afecta performanța pulverizatorului.

† Per EN60745-1/EN50580 măsurat la 1m (3,3 picioare)

Garanția limitată Graco

Graco garantează că toate echipamentele la care se face referire în acest document produse de Graco și inscripționate cu acest nume nu prezintă defecte de material și de fabricație la data vânzării către cumpărătorul inițial. Cu excepția unor eventuale garanții speciale, extinse sau limitate emise de Graco, Graco se însărcinează să repare sau să înlocuiască, timp de douăsprezece luni de la data cumpărării, orice piesă a echipamentului a cărei defecțiune va fi constatată de către Graco. Această garanție nu este valabilă decât atunci când echipamentul a fost montat, pus în funcțiune și întreținut conform recomandărilor scrise ale Graco.

Această garanție nu acoperă următoarele, Graco nemaifiind în acest caz răspunzătoare: degradarea generală, precum și orice defecțiune, deteriorare sau uzură cauzată de instalarea defectuoasă, folosirea improprie, abraziuni, coroziuni, întreținerea necorespunzătoare sau improprie, neglijență, accidente, modificări aduse structurii sau înlocuirea unor piese cu unele de altă proveniență. Graco nu este răspunzătoare nici pentru defecțiuni, deteriorări sau uzuri cauzate de incompatibilitatea echipamentului Graco cu structuri, accesorii, echipamente sau materiale de altă proveniență, ca și de erorile de proiectare, execuție, montaj, exploatare sau întreținere ale structurilor, accesoriilor, echipamentelor sau materialelor de altă proveniență.

Această garanție este condiționată de returnarea pe cheltuiala clientului a echipamentului care se susține a fi defect către un distribuitor autorizat Graco, pentru verificarea respectivului defect. Dacă se va constata că defectul este real, Graco va repara sau înlocui cu titlu gratuit orice piese defecte. Echipamentul va fi returnat cumpărătorului inițial, transportul fiind suportat de companie. Dacă la verificarea echipamentului nu se vor constata defecte de material sau fabricație, se vor efectua reparații la un tarif rezonabil, în care va putea intra costul pieselor de schimb, al manoperei și al transportului.

PREZENTA GARANȚIE EXCLUDE ȘI SUPLINEȘTE ORICE ALTE GARANȚII, EXPRESE SAU IMPLICITE, INCLUZÂND, DAR FĂRĂ A SE LIMITA LA ACESTE, GARANȚIA DE VANDABILITATE SAU CEA DE POTRIVIRE PENTRU UN ANUMIT SCOP.

Unica obligație a Graco și unicul drept al cumpărătorului pentru orice încălcare a garanției va fi conform celor specificate mai sus. Cumpărătorul consimte că nu va mai avea la dispoziție nici un alt drept la reparație (inclusiv, dar fără a se limita la acestea, cel de a cere daune incidentale sau de consecință pentru pierderi de profit, de vânzări, vătămări corporale sau prejudicii materiale, precum și pentru orice altă pierdere incidentală sau de consecință). Orice acțiune juridică ce ar invoca încălcarea garanției trebuie inițiată în termen de cel mult doi (2) ani de la data cumpărării.

GRACO NU OFERĂ NICIO GARANȚIE ȘI NU RECUNOAȘTE NICIO GARANȚIE IMPLICITĂ DE VANDABILITATE SAU DE POTRIVIRE UNUI ANUMIT SCOP, ÎN LEGĂTURĂ CU ORICE ACCESORII, ECHIPAMENTE, MATERIALE SAU COMPONENTE PE CARE GRACO LE COMERCIALIZEAZĂ, DAR NU LE PRODUCE. Aceste produse care nu sunt produse de Graco, dar sunt comercializate de Graco (de exemplu motoare electrice, întrerupătoare, furtunuri etc.), beneficiază, dacă este cazul, de garanție din partea producătorului lor. Graco va oferi cumpărătorului, în limite rezonabile, asistență în formularea eventualelor reclamații de încălcare a garanțiilor respective.

În nicio împrejurare Graco nu va fi răspunzătoare pentru daune indirecte, incidentale, speciale sau de consecință rezultate din faptul că Graco a furnizat echipament în aceste condiții, precum și din punerea la dispoziție, acționarea sau exploatarea oricăror produse sau alte bunuri vândute prin prezentul document, fie din cauza unei încălcări a contractului, a garanției, din neglijența Graco sau din alte cauze.

Informații despre Graco

Pentru cele mai recente informații despre produsele Graco, vizitați www.graco.com.

Pentru informații privind patentele, vezi www.graco.com/patents.

PENTRU A PLASA O COMANDĂ, contactați-vă distribuitorul Graco sau telefonați la 1-888-541-9788 pentru a afla care este distribuitorul cel mai apropiat.

*Toate informațiile scrise și vizuale din acest document reflectă cele mai recente informații
cu privire la produs disponibile la data publicării.
Graco își rezervă dreptul de a efectua modificări în orice moment, fără o notificare prealabilă.*

Traducerea instrucțiunilor originale. This manual contains Romanian. MM 3A4702

Graco Headquarters: Minneapolis
International Offices: Belgium, China, Japan, Korea

GRACO INC. AND SUBSIDIARIES • P.O. BOX 1441 • MINNEAPOLIS MN 55440-1441 • USA
Copyright 2017, Graco Inc. Toate unitățile de producție Graco sunt înregistrate ISO 9001.
www.graco.com
Revizuire A, Februarie 2017