

Расходомер ручной настройки SDMM8 и расходомер предварительной настройки SDMP8

334386F

RU

Только для дозированной раздачи смазочных материалов на углеводородной основе, масел и жидких смесей из антифриза / воды в пропорции 50:50.

Только для профессионального использования.

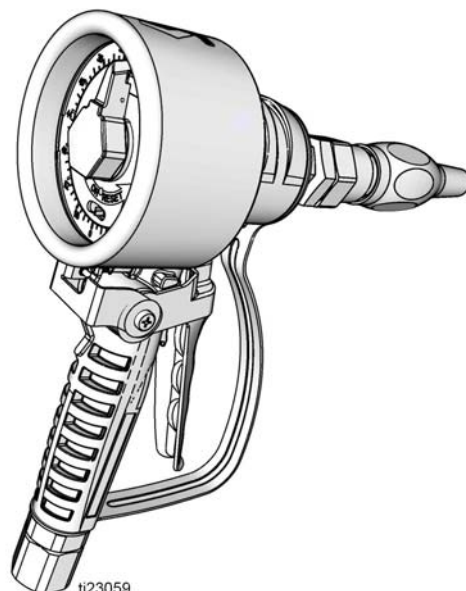
Максимальное рабочее давление: 10 МПа (103 бар; 1500 фунтов на кв. дюйм)

Список моделей, стр. 2



Важные инструкции по технике безопасности

Прочтите в настоящем руководстве все предупреждения и инструкции. Сохраните эти инструкции.



Модели

Неукомплектованные расходомеры ручной настройки SDMM8

Неукомплектованные расходомеры ручной настройки не содержат насадку и удлинительную трубку. Укомплектованные модели, которые содержат насадку и удлинительную трубку, представлены ниже.

Номер модели	Описание модели	Впускной патрубок
24U959*	4/16 кварты	NPT
24U960*	4/16 кварты	BSPT
24U961*	4/16 кварты	BSPP
24U956*	4/16 литра	NPT
24U957*	4/16 литра	BSPT
24U958*	4/16 литра	BSPP

Расходомеры ручной настройки SDMM8 с наборами насадок и удлинительных трубок

Следующие комплекты включают в себя неукомплектованный расходомер модели 24U959 и наборы насадок и удлинительных трубок, которые указаны в приведенной ниже таблице.

Номер модели	Описание модели	Впускной патрубок	Удлинительная трубка	Комплект насадок / удл. трубок❖	Детали насадки†
24V034	4/16 кварты	NPT	Гибкая	255853	255459
24V037	4/16 кварты	NPT	Жесткая	255852	255459
24V040	4/16 кварты	NPT	Трансмиссионная смазка	255854	255470

Следующие комплекты включают в себя неукомплектованный расходомер модели 24U960 и наборы насадок и удлинительных трубок, которые указаны в приведенной ниже таблице.

Номер модели	Описание модели	Впускной патрубок	Удлинительная трубка	Комплект насадок / удл. трубок❖	Детали насадки†
24V035	4/16 кварты	BSPT	Гибкая	255853	255459
24V038	4/16 кварты	BSPT	Жесткая	255852	255459
24V041	4/16 кварты	BSPT	Трансмиссионная смазка	255854	255470

Следующие комплекты включают в себя неукомплектованный расходомер модели 24U961 и наборы насадок и удлинительных трубок, которые указаны в приведенной ниже таблице.

Номер модели	Описание модели	Впускной патрубок	Удлинительная трубка	Комплект насадок / удл. трубок❖	Детали насадки†
24V036	4/16 кварты	BSPP	Гибкая	255853	255459
24V039	4/16 кварты	BSPP	Жесткая	255852	255459
24V042	4/16 кварты	BSPP	Трансмиссионная смазка	255854	255470

Следующие комплекты включают в себя неукомплектованный расходомер модели 24U956 и наборы насадок и удлинительных трубок, которые указаны в приведенной ниже таблице.

Номер модели	Описание модели	Впускной патрубок	Удлинительная трубка	Комплект насадок / удл. трубок❖	Детали насадки†
24V043	4/16 литра	NPT	Гибкая	255853	255459
24V046	4/16 литра	NPT	Жесткая	255852	255459
24V049	4/16 литра	NPT	Трансмиссионная смазка	255854	255470

Следующие комплекты включают в себя неукomплектованный расходомер модели 24U957 и наборы насадок и удлинительных трубок, которые указаны в приведенной ниже таблице.

Номер модели	Описание модели	Впускной патрубок	Удлинительная трубка	Комплект насадок / удл. трубок❖	Детали насадки†
24V044	4/16 литра	BSPT	Гибкая	255853	255459
24V047	4/16 литра	BSPT	Жесткая	255852	255459
24V050	4/16 литра	BSPT	Трансмиссионная смазка	255854	255470

Следующие комплекты включают в себя неукomплектованный расходомер модели 24U958 и наборы насадок и удлинительных трубок, которые указаны в приведенной ниже таблице.

Номер модели	Описание модели	Впускной патрубок	Удлинительная трубка	Комплект насадок / удл. трубок❖	Детали насадки†
24V045	4/16 литра	BSPP	Гибкая	255853	255459
24V048	4/16 литра	BSPP	Жесткая	255852	255459
24V051	4/16 литра	BSPP	Трансмиссионная смазка	255854	255470

❖ См. комплекты насадок и удлинительных трубок, стр. 27

† См. детали насадок, стр. 28.

Расходомеры предварительной настройки SDMP8

Неукomплектованные расходомеры предварительной настройки не содержат насадку или удлинительную трубку. Укомплектованные модели, которые содержат насадку и удлинительную трубку, представлены на стр. 4.

Номер модели	Описание модели	Впускной патрубок
24U947*	60 кварт	NPT
24U948*	60 кварт	BSPT
24U949*	60 кварт	BSPP
24U950*	60 галлонов	NPT
24U951*	60 галлонов	BSPT
24U952*	60 галлонов	BSPP
24U953*	60 литров	NPT
24U954*	60 литров	BSPT
24U955*	60 литров	BSPP

* Данный расходомер может быть использован для задач по применению антифриза с использованием насадки для антифриза 255855 или 24W306. Смотрите стр. 27 касательно информации по этим насадкам.

Расходомеры предварительной настройки SDMP8 с наборами насадок и удлинительных трубок

Следующие комплекты включают в себя неуккомплектованный расходомер модели 24U947 и наборы насадок и удлинительных трубок, которые указаны в приведенной ниже таблице.

Номер модели	Описание модели	Впускной патрубок	Удлинительная трубка	Комплект насадок / удл. трубок❖	Детали насадки†
24V052	60 кварт	NPT	Жесткая	24W641	255459
24Z125	60 кварт	NPT	Жесткая	255852	255459
24Z126	60 кварт	NPT	Гибкая	255853	255459
24Z127	60 кварт	NPT	Жесткая	255854	255470

Следующие комплекты включают в себя неуккомплектованный расходомер модели 24U948 и наборы насадок и удлинительных трубок, которые указаны в приведенной ниже таблице.

Номер модели	Описание модели	Впускной патрубок	Удлинительная трубка	Комплект насадок / удл. трубок❖	Детали насадки†
24V053	60 кварт	BSPT	Жесткая	24W641	255459

Следующие комплекты включают в себя неуккомплектованный расходомер модели 24U949 и наборы насадок и удлинительных трубок, которые указаны в приведенной ниже таблице.

Номер модели	Описание модели	Впускной патрубок	Удлинительная трубка	Комплект насадок / удл. трубок❖	Детали насадки†
24V054	60 кварт	BSPP	Жесткая	24W641	255459

Следующие комплекты включают в себя неуккомплектованный расходомер модели 24U950 и наборы насадок и удлинительных трубок, которые указаны в приведенной ниже таблице.

Номер модели	Описание модели	Впускной патрубок	Удлинительная трубка	Комплект насадок / удл. трубок❖	Детали насадки†
24V055	60 галлонов	NPT	Жесткая	24W641	255459
24Z128	60 галлонов	NPT	Жесткая	255852	255459
24Z129	60 галлонов	NPT	Гибкая	255853	255459
24Z130	60 галлонов	NPT	Жесткая	255854	255470

Следующие комплекты включают в себя неуккомплектованный расходомер модели 24U951 и наборы насадок и удлинительных трубок, которые указаны в приведенной ниже таблице.

Номер модели	Описание модели	Впускной патрубок	Удлинительная трубка	Комплект насадок / удл. трубок❖	Детали насадки†
24V056	60 галлонов	BSPT	Жесткая	24W641	255459

Следующие комплекты включают в себя неуккомплектованный расходомер модели 24U952 и наборы насадок и удлинительных трубок, которые указаны в приведенной ниже таблице.

Номер модели	Описание модели	Впускной патрубок	Удлинительная трубка	Комплект насадок / удл. трубок❖	Детали насадки†
24V057	60 галлонов	BSPP	Жесткая	24W641	255459

Следующие комплекты включают в себя неуккомплектованный расходомер модели 24U953 и наборы насадок и удлинительных трубок, которые указаны в приведенной ниже таблице.

Номер модели	Описание модели	Впускной патрубок	Удлинительная трубка	Комплект насадок / удл. трубок❖	Детали насадки†
24V058	60 литров	NPT	Жесткая	24W641	255459
24Z131	60 литров	NPT	Жесткая	255852	255459
24Z132	60 литров	NPT	Гибкая	255853	255459
24Z133	60 литров	NPT	Жесткая	255854	255470

Следующие комплекты включают в себя неукomплектованный расходомер модели 24U954 и наборы насадок и удлинительных трубок, которые указаны в приведенной ниже таблице.

Номер модели	Описание модели	Впускной патрубок	Удлинительная трубка	Комплект насадок / удл. трубок❖	Детали насадки†
24V059	60 литров	BSPT	Жесткая	24W641	255459

Следующие комплекты включают в себя неукomплектованный расходомер модели 24U955 и наборы насадок и удлинительных трубок, которые указаны в приведенной ниже таблице.







Номер модели	Описание модели	Впускной патрубок	Удлинительная трубка	Комплект насадок / удл. трубок❖	Детали насадки†
24V060	60 литров	BSPP	Жесткая	24W641	255459

❖ См. комплекты насадок и удлинительных трубок, стр. 27

† См. детали насадок, стр. 28.

Предупреждения

Указанные далее предупреждения относятся к настройке, эксплуатации, заземлению, техническому обслуживанию и ремонту этого оборудования. Символом восклицательного знака отмечены общие предупреждения, а знаки опасности указывают на риск, связанный с определенной процедурой. Когда в тексте руководства или на предупредительных наклейках встречаются эти символы, они отсылают к данным предупреждениям. В настоящем руководстве могут применяться другие символы опасности и предупреждения, касающиеся определенных продуктов и не описанные в этом разделе.

 ПРЕДУПРЕЖДЕНИЕ	
 	<p>ОПАСНОСТЬ ПОЖАРА И ВЗРЫВА</p> <p>Учтите, что при наличии в рабочей зоне легковоспламеняющихся жидкостей, таких как бензин или жидкость стеклоочистителя, легковоспламеняющиеся пары могут воспламениться или взорваться. Для предотвращения возгорания и взрыва:</p> <ul style="list-style-type: none"> • Используйте оборудование только в хорошо вентилируемой зоне. • Удалите все источники возгорания, такие как сигареты и портативные электрические лампы. • Поддерживайте чистоту в рабочей зоне. Следите, чтобы в ней не было мусора, включая ветошь, пролитый бензин, растворитель или открытые емкости с этими жидкостями. • Не подключайте или не отключайте сетевые шнуры, не включайте или не выключайте освещение при наличии легковоспламеняющихся паров жидкости. • Заземлите все оборудование в рабочей зоне. • Используйте только заземленные шланги. • Немедленно прекратите работу, если образуются искры разрядов статического электричества, или если вы почувствуете удар электрическим током. Запрещается использовать оборудование до выявления и устранения проблемы. • Рабочая зона должна быть оснащена исправным огнетушителем.
  	<p>ОПАСНОСТЬ ПРОКОЛА КОЖИ</p> <p>Жидкость под высоким давлением, поступающая из раздаточного устройства, через утечки в шлангах или разрывы в деталях, способна пробить кожу. Поврежденное место может выглядеть просто как порез, но это серьезная травма, которая может привести к ампутации. Немедленно обратитесь за хирургической помощью.</p> <ul style="list-style-type: none"> • Запрещается направлять раздаточное устройство в сторону людей или любой части тела. • Не кладите руку поверх выходного отверстия для жидкости. • Запрещается устранять и отклонять направление утечек рукой, иной частью тела, перчаткой или ветошью. • Выполняйте инструкции из раздела Процедура сброса давления при прекращении подачи и перед чисткой, проверкой или обслуживанием оборудования. • Перед использованием оборудования, следует затянуть все соединения трубопроводов подачи жидкости. • Ежедневно проверяйте шланги и муфты. Немедленно заменяйте изношенные или поврежденные детали.

ПРЕДУПРЕЖДЕНИЕ



ОПАСНОСТЬ ВСЛЕДСТВИЕ НЕПРАВИЛЬНОГО ПРИМЕНЕНИЯ ОБОРУДОВАНИЯ

Неправильное применение оборудования может привести к смертельному исходу или серьезным травмам.

- Запрещается работать с этим оборудованием в утомленном состоянии, под воздействием лекарственных препаратов или в состоянии алкогольного опьянения.
- Не допускается превышать максимальное рабочее давление или температуру для компонента системы с наименьшими номинальными значениями. См. раздел **Технические данные** во всех руководствах по оборудованию.
- Используйте жидкости и растворители, которые совместимы со смачиваемыми деталями оборудования. См. раздел Технические данные во всех руководствах по оборудованию. Прочтите предупреждения производителя жидкости и растворителя. Для получения полной информации об используемом материале, затребуйте паспорт безопасности материала (MSDS) у дистрибьютора или продавца.
- Запрещается оставлять рабочую зону, когда оборудование находится под напряжением или под давлением.
- Когда оборудование не используется, выключите его и выполните инструкции из раздела **Процедура сброса давления**.
- Ежедневно проверяйте оборудование. Немедленно ремонтируйте или заменяйте поврежденные или изношенные детали, используя при этом только оригинальные запасные части.
- Запрещается изменять или модифицировать оборудование. Модернизация и внесение изменений в оборудование может привести к нарушению согласования с уполномоченным агентством и возникновению угрозы безопасности.
- Убедитесь в том, что характеристики всего оборудования предусматривают его применение в конкретной рабочей среде.
- Используйте оборудование только по назначению. Для получения необходимой информации свяжитесь со своим дистрибьютором.
- Прокладывайте шланги и кабели вне участков движения людей и механизмов, вдали от острых кромок, движущихся частей и горячих поверхностей.
- Запрещается изгибать и перегибать шланги, а также тянуть за них оборудование.
- Не допускайте приближения детей и домашних животных к рабочей зоне.
- Соблюдайте все действующие правила техники безопасности.



ОПАСНОСТЬ ПОВРЕЖДЕНИЯ АЛЮМИНИЕВЫМИ ДЕТАЛЯМИ ПОД ДАВЛЕНИЕМ

Использование жидкостей, несовместимых с алюминиевым оборудованием под давлением, может привести к возникновению химической реакции и повреждению оборудования. Игнорирование этого предупреждения может привести к смерти, серьезным травмам или возникновению материального ущерба.

- Не используйте 1,1,1-трихлорэтан, хлористый метилен, другие галогенированные углеводородные растворители или жидкости, содержащие данные растворители.
- Многие другие жидкости могут содержать химические вещества, способные вступать в реакцию с алюминием. За информацией о совместимости веществ обращайтесь к поставщику используемых вами материалов.



СРЕДСТВА ИНДИВИДУАЛЬНОЙ ЗАЩИТЫ

При нахождении в рабочей зоне оборудования необходимо использовать соответствующие средства защиты, предохраняющие от получения серьезных травм, в том числе травм органов зрения, потеря слуха, вдыхание токсичных испарений и ожоги. Ниже указаны некоторые средства индивидуальной защиты.

- Защитные очки и средства защиты органов слуха.
- Респираторы, защитная одежда и перчатки, рекомендованные производителем жидкости и растворителя.

Типовая схема установки

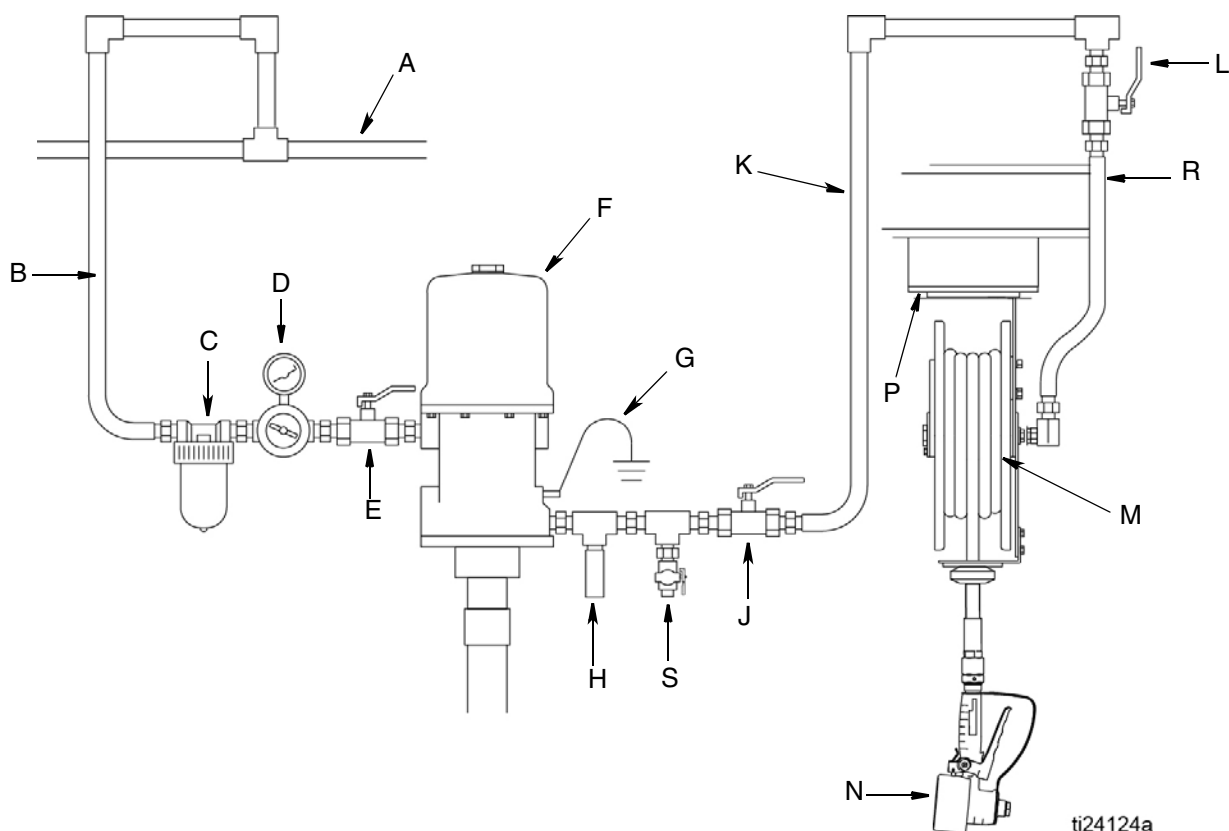


Рис. 1

Условные обозначения:

- A Главная линия подачи воздуха
- B Линия подачи воздуха насоса
- C Воздушный фильтр
- D Пневматический регулятор
- E Главный пневмораспределитель воздуховыпускного типа (обязательно)
- F Насос
- G Провод заземления насоса (обязательно)
- H Клапан сброса давления (обязательно)

ПРИМЕЧАНИЕ: Разгрузочное давление не может превышать максимальное рабочее давление для расходомера

- J Запорный клапан для жидкости
- K Трубопровод для жидкости
- L Запорный клапан для жидкости
- M Шланговый барабан
- N Расходомер SDMM8 или SDMP8
- P Монтажный канал
- R Комплект впуска жидкости шлангового барабана
- S Дренажный клапан для жидкости

Установка

ПРИМЕЧАНИЕ: Буквы, используемые в дальнейших инструкциях, относятся к типовой схеме установки, стр. 8.

Процедура сброса давления



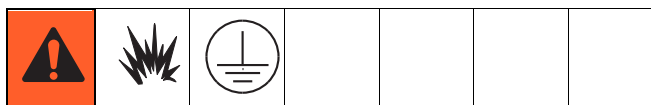
Процедуру сброса давления требуется выполнять каждый раз, когда в тексте приводится этот символ.



Данное оборудование будет оставаться под давлением до тех пор, пока оно не будет сброшено вручную. Во избежание получения серьезной травмы, вызванной жидкостью под давлением (например, в результате прокола кожи, разбрызгивания жидкости и контакта с движущимися деталями), выполняйте процедуру сброса давления после каждого завершения подачи и перед очисткой, проверкой либо обслуживанием оборудования.

1. Отключите насос от питания или закройте главный пневмораспределитель, расположенный перед устройством (E).
2. Откройте все запорные клапаны для жидкости (J и L) в системе.
3. Направьте струю из расходомера (N) в емкость для отходов, чтобы **сбросить давление**.
4. Откройте дренажные клапаны для жидкости и оставьте их открытыми до тех пор, пока не будете готовы к повышению давления в системе.

Заземление



- Чтобы снизить риск образования разрядов статического электричества, оборудование должно быть заземлено. В результате образования разрядов статического электричества возможно возгорание или взрыв паров. Заземление представляет собой провод для отвода электрического тока.
- Чтобы исключить возникновение электрической дуги, не допускайте соприкосновение электропроводящих металлических поверхностей на расходомере с любой положительно заряженной металлической поверхностью, включая (но не ограничиваясь) выводы электромагнита стартера, генератора переменного тока и батареи.

Заземлите все компоненты в системе:

Насос (F). Следуйте рекомендациям изготовителя.

Линии подачи для воздуха и жидкости (A, B, K). Используйте только электропроводящие шланги. Проверьте электрическое сопротивление шлангов. Если общее сопротивление до точки заземления превышает 29 МОм, немедленно замените шланг.

Воздушный компрессор. Следуйте рекомендациям изготовителя.

Контейнер для подачи жидкости. Соблюдайте местные правила и нормы.

Для обеспечения электропроводности цепи заземления при промывке или сбросе давления: Плотно прижмите металлическую часть расходомера к стенке заземленной металлической емкости и нажмите курок клапана.

Расходомер SDMM8 и SDMP8 (N). При монтаже расходомера следует оставлять, по меньшей мере, два витка резьбы открытыми, в случае использования герметика для резьбы. Открытые витки резьбы обеспечивают эффективность заземления.

Идентификация компонентов

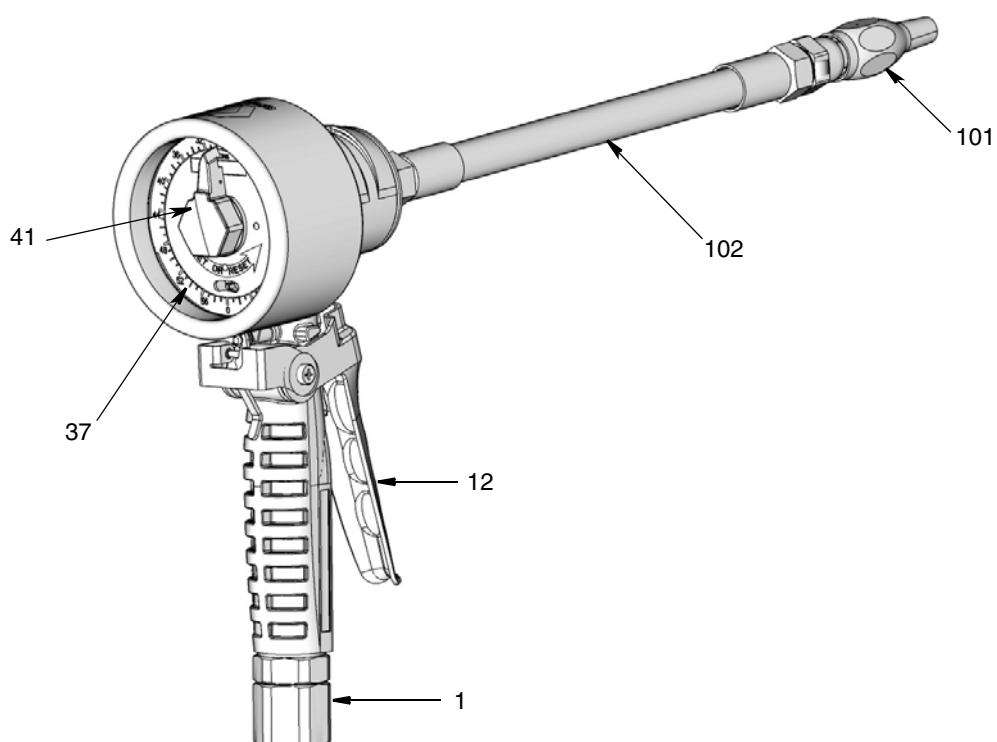


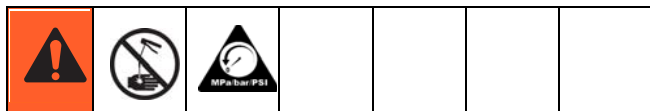
Рис. 2

Условные обозначения:

- 1 Шарнирное соединение
- 12 Курок
- 37 Круговая шкала расходомера
- 41 Указатель шкалы расходомера
- 101 Насадка
- 102 Удлинительная трубка

Предмонтажная процедура

ПРИМЕЧАНИЕ: Буквы, используемые в дальнейших инструкциях, относятся к типовой схеме установки, приведенной на стр. 8, и к идентификации компонентов, приведенной на стр. 10. Числа, используемые в дальнейших инструкциях, относятся к списку деталей, приведенному на страницах 21 - 24.



1. **Сбросьте давление**, стр. 9.
2. Закройте все дренажные клапаны для жидкости.
3. Заземлите все оборудование, как описано на стр. 9.

Процедура монтажа

УВЕДОМЛЕНИЕ

- Если это новый монтаж, или если линии для жидкости загрязнены, то промойте эти линии до начала монтажа раздаточного клапана с расходомером. Загрязненные линии могут стать причиной утечки в раздаточном клапане.
- Никогда не используйте расходомер для раздачи сжатого воздуха. Это повредит расходомер.

Промывка

ПРИМЕЧАНИЕ: При выполнении этой процедуры расходомер не должен быть установлен.



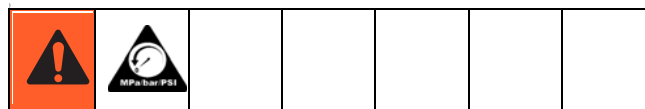
1. Закройте запорный клапан для жидкости (L) на каждой раздаточной позиции.
2. Убедитесь, что:
 - все дренажные клапаны для жидкости закрыты,
 - запорный клапан для жидкости (J) закрыт,

и

 - главный пневмораспределитель воздуховыпускного типа (E) открыт.
3. Вставьте конец шланга в контейнер для отработанного масла. Закрепите шланг в контейнере таким образом, чтобы он не смог выскочить во время промывке.

4. Медленно откройте запорный клапан для жидкости (J).
5. При наличии нескольких раздаточных позиций сначала проводите промывку самой дальней от насоса позиции и передвигайтесь в процессе работы к нему. Медленно откройте запорный клапан для жидкости (L) на раздаточной позиции. Промойте достаточным количеством масла, чтобы обеспечить чистоту всей системы, затем закройте клапан.
6. Повторите шаг 5 на всех остальных позициях.

Установка расходомера (Рис. 3)



1. Если это новая установка, и расходомер устанавливается в первый раз, то пропустите шаг 1.

Для существующих установок, чтобы заменить расходомер (N):

- a. **Сбросьте давление**, стр. 9.
- b. Используйте два гаечных ключа, действуя в противоположных направлениях для ослабления затяжки расходомера и шлангового фитинга. Отсоедините расходомер (N) от шланга.

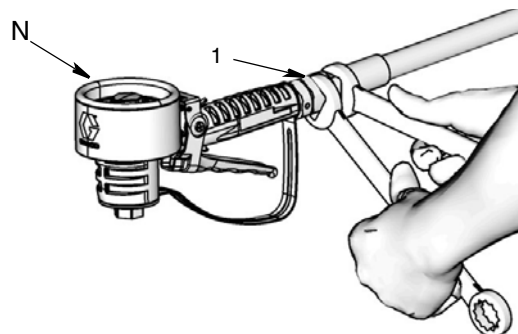


Рис. 3

2. Нанесите герметик для резьбы на наружную резьбу шлангового фитинга. При использовании герметика для резьбы оставьте открытыми, по меньшей мере, два витка резьбы. Открытые витки резьбы обеспечивают эффективность заземления.
3. Накрутите шарнирное соединение расходомера (1) на шланговый фитинг. Используйте два гаечных ключа, действуя в противоположных направлениях для надежной затяжки расходомера на шланговом фитинге.

ПРИМЕЧАНИЕ: Убедитесь, что дали достаточное время для отверждения герметика согласно рекомендациям производителя, прежде чем начать циркуляцию жидкости в системе.

4. Установка удлинительной трубки (102) на расходомере:
 - a. Ослабляйте затяжку гайки удлинительной трубки (102a) (Рис. 4) до тех пор, пока она не будет полностью свинчена с резьбовой части удлинительной трубки.

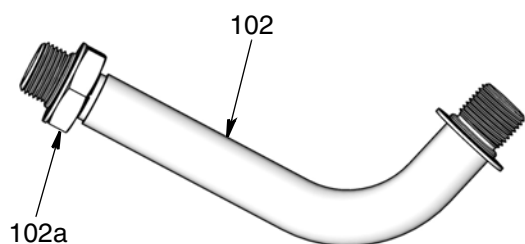


Рис. 4

ПРИМЕЧАНИЕ: Не допускается использование тефлоновой ленты или герметика для резьбы на резьбовой части удлинительной трубки (102). Это может стать причиной утечки в фитинге.

- b. Вкручивайте удлинительную трубку (102) в корпус расходомер, как показано на Рис. 5, до тех пор, пока она не упрется в дно.

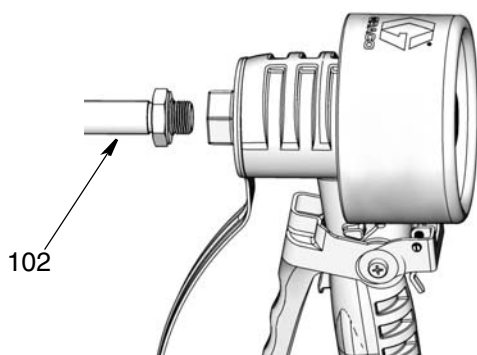


Рис. 5

- c. Выровняйте удлинительную трубку (102) с корпусом расходомера и ручкой. Затяните от руки гайку удлинительной трубки (102a).

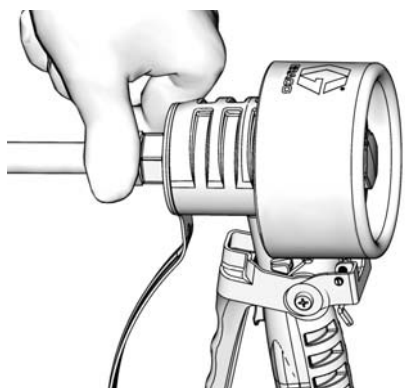


Рис. 6

- d. Затяните гаечным ключом гайку удлинительной трубки (102a).

5. Установка насадки (101).

ПРИМЕЧАНИЕ: Не допускается использование тефлоновой ленты или герметика для резьбы на резьбовой части насадки (101). Это может стать причиной утечки в фитинге.

- a. Накрутите насадку (101) на удлинительную трубку (102), как показано на Рис. 7.

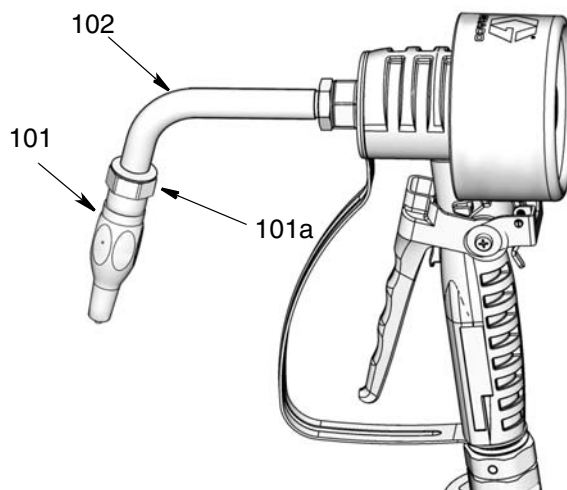


Рис. 7

- b. Используйте открытый конец разводного гаечного ключа на лысках втулки насадки (101a) (Рис. 7) для затяжки фитинга.
 - Затягивайте насадку *только* с помощью гаечного ключа на лысках втулки насадки.
 - **Не допускается отсоединение втулки от насадки.** Отсоединение повлияет на работу насадки.





Эксплуатация

ПРИМЕЧАНИЕ: Буквы, используемые в дальнейших инструкциях, относятся к типовой схеме установки, приведенной на стр. 8, и к идентификации компонентов, приведенной на стр. 10. Числа, используемые в дальнейших инструкциях, относятся к списку деталей, приведенному на страницах 21 - 24.

1. Откройте запорные клапаны для жидкости (J и L).
2. Запустите насос, чтобы создать давление в системе.
3. Отрегулируйте давление воздуха на двигателе насоса таким образом, чтобы давление жидкости не превышало 1500 фунтов на кв. дюйм (103,4 бар; 10,34 МПа).

ПРИМЕЧАНИЕ: Чтобы обеспечить точность раздачи, перед началом раздачи следует задействовать курок для удаления всего воздуха из линий для жидкости и расходомера.

4. Продолжайте работать согласно инструкциям для расходомера автоматической предварительной настройки или расходомера ручной настройки.

						
ОПАСНОСТЬ РАЗБРЫЗГИВАНИЯ						
<p>Не допускается нажатие курка расходомера, если насадка закрыта. Жидкость будет накапливаться за насадкой. Жидкость может вытекать из насадки и может неожиданно выброститься, когда насадка откроется. Если курок расходомера будет случайно нажат при закрытой насадке, то насадку следует направить в сливную емкость и медленно открыть насадку для сброса давления и выпуска накопившейся жидкости.</p>						

Расходомер автоматической предварительной настройки

ПРИМЕЧАНИЕ: Регулярно очищайте фильтр грубой очистки (3а). Смотрите раздел "Компоненты", стр. 21.

УВЕДОМЛЕНИЕ	
<p>Чтобы избежать затратного повреждения расходомера, никогда не поворачивайте указатель шкалы расходомера предварительной настройки (41) (Рис. 8) в обратном направлении (по часовой стрелке).</p>	

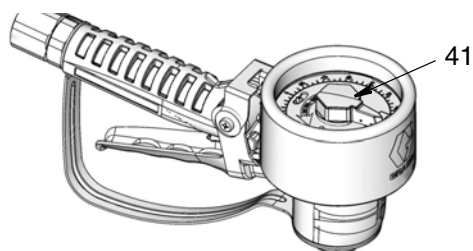
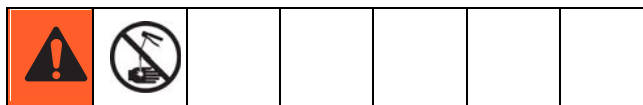


Рис. 8

Суммирующее устройство сохраняет промежуточную сумму для раздаваемого количества материала.

1. Поворачивайте указатель шкалы расходомера (41) против часовой стрелки для выбора желаемого объема.



2. Поворачивайте насадку с автоматическим поворотным замком (101) по часовой стрелке для открывания насадки. Вставьте насадку в приемное гнездо для жидкости и нажмите курок (12).

ПРИМЕЧАНИЕ: Курок защелкивается автоматически. Не допускается задействование курка расходомера для раздачи, когда он находится без присмотра.

Расходомер перекрывает подачу автоматически, после выдачи заданного количества жидкости.

Расходомер ручной настройки

ПРИМЕЧАНИЕ: Регулярно очищайте фильтр грубой очистки (3а). Смотрите раздел "Компоненты", стр. 24.

УВЕДОМЛЕНИЕ
<p>Чтобы избежать затратного повреждения расходомера, никогда не поворачивайте указатель шкалы расходомера ручной настройки (41) в обратном направлении (по часовой стрелке).</p>

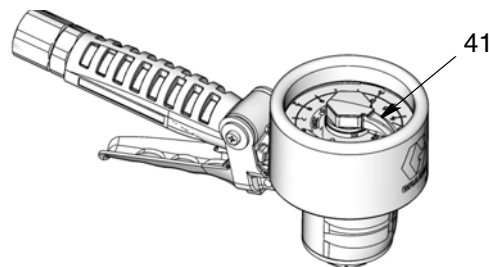


Рис. 9

Суммирующее устройство сохраняет промежуточную сумму для раздаваемого количества материала.

1. Поворачивайте насадку с автоматическим поворотным замком (101) по часовой стрелке для открывания насадки. Вставьте насадку в приемное гнездо для жидкости и нажмите курок (12).
2. Контролируйте движение указателя шкалы расходомера (41) на шкале расходомера (37). Отпустите курок (12) после выдачи требуемого количества жидкости.
3. Поверните указатель шкалы расходомера (41) против часовой стрелки для возврата к отметке 0, прежде чем начать раздачу снова. См. Рис. 9

Поиск и устранение неисправностей



Сбросьте давление, стр. 9, перед началом проверки или ремонта расходомера. Убедитесь, что все остальные клапаны, органы управления и насос работают исправно.

Неисправность	Причина	Способ устранения
Медленная скорость потока жидкости или его отсутствие.	Засорен фильтр грубой очистки (3а).	<ol style="list-style-type: none"> Сбросьте давление, стр. 9. Отсоедините расходомер от шланга. Очистите или замените фильтр грубой очистки (3а). Установите расходомер на шланге (смотрите раздел "Установка расходомера", стр. 11). Если неисправность не устранилась, обратитесь к дистрибьютору Graco для ремонта или замены оборудования.
	Низкое давление насоса.	Увеличьте давление насоса.
	Поворотный замок насадки не открыт полностью.	<p>Направьте насадку в сливную емкость. Полностью откройте насадку.</p> <p>Нельзя нажимать курок расходомера, когда насадка закрыта! Если курок расходомера будет случайно нажат при закрытой насадке, то насадку следует направить в сливную емкость и медленно открыть насадку для сброса давления и выпуска накопившейся жидкости.</p>
	Запорный клапан для жидкости (J или L) открыт неполностью (стр. 10).	Полностью откройте запорный клапан для жидкости (J или L).
Утечки расходомера из поворотного замка насадки.	В корпусе расходомера застрял посторонний материал.	Обратитесь к дистрибьютору Graco для ремонта или замены оборудования.
	Повреждено уплотнение поворотного замка насадки.	Замените насадку. См. шаг а в разделе "Процедура установки", стр. 12.
<ul style="list-style-type: none"> Необходимо различать две причины этой неисправности. Новая насадка НЕ устранил утечку жидкости из-за дефектного клапана. 	Поврежден клапан или засорены его уплотнения.	Очистите узел клапана или выполните его замену.

Неисправность	Причина	Способ устранения
Утечки в шарнирном соединении расходомера.	Ненадежное соединение шарнира со шлангом.	Оберните фторопластовой лентой (оставьте открытыми минимум 2 витка резьбы для сохранения целостности электроцепи) или нанесите герметик на резьбу шлангового фитинга и затяните соединение. См. шаг 2 в разделе "Процедура установки", стр. 11.
	Ненадежное соединение шарнира с корпусом расходомера.	Затяните фитинг с усилием 20–25 футо-фунтов
	Старение уплотнения шарнирного соединения, вызвавшее течь.	Замените шарнирное соединение.

Обслуживание

Очистка и ремонт жидкостной секции

ПРИМЕЧАНИЕ: Не допускается одновременная разборка жидкостной и счетной секций. Убедитесь, что жидкостная секция полностью собрана, прежде чем извлекать счетную секцию.



1. **Сбросьте давление**, стр. 9.
2. Закройте запорный клапан для жидкости (L).
3. Снимите насадку (101) и удлинительную трубку (102).

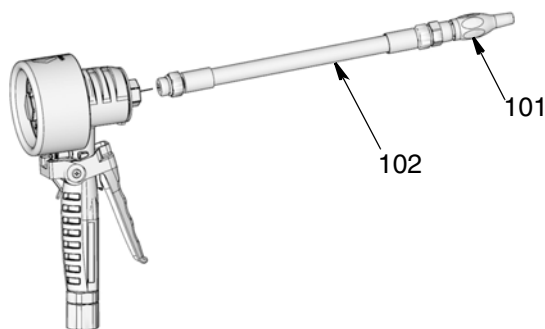


Рис. 10

4. Вращайте колпачок расходомера (17) против часовой стрелки для скручивания и извлечения его из корпуса расходомера.

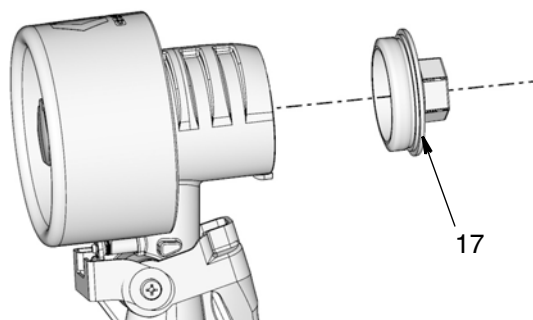


Рис. 11

5. Извлеките уплотнение (18) и узел плунжера (19). Если узел плунжера застрянет, слегка постучите корпусом по плоской поверхности, чтобы освободить узел (Рис. 12).

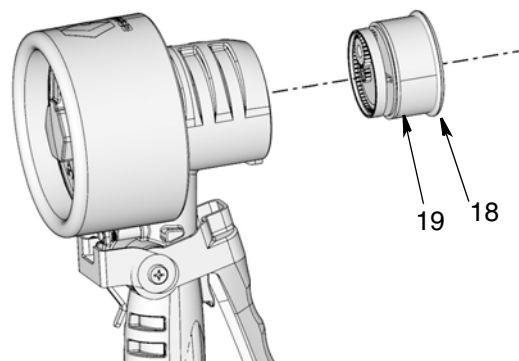


Рис. 12

6. Вставьте жало отвертки в прорезь на узле плунжера (19) и подденьте крышку плунжера (19d). См. Рис. 13. Снимите все детали.

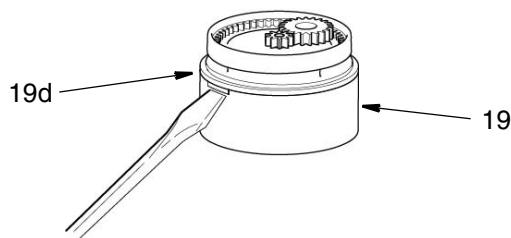


Рис. 13

7. Очистите детали (19a-g) и обдуйте их насухо.
8. Соберите обратно узел плунжера (19) и установите в расходомер.
9. Установите крышку (17) на корпус расходомера. Затяните с усилием 11-14 футо-фунтов (14,9-18,9 Н•м).
10. Установите узел насадки и удлинительной трубки (101 и 102).

Расходомер ручной настройки SDMM8: ремонт секции

Разборка

ПРИМЕЧАНИЕ: Не допускается одновременная разборка жидкостной и счетной секций. Убедитесь, что жидкостная секция полностью собрана, прежде чем извлекать счетную секцию.



1. **Сбросьте давление**, стр. 9.
2. Снимите крышку (44), малое стопорное кольцо (43), штифт указателя (41) и пружину указателя (42) (Рис. 14).

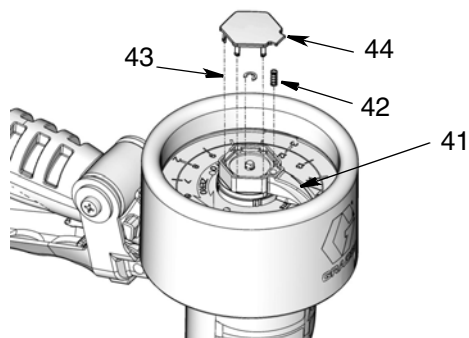


Рис. 14

3. Извлеките указатель (41), пружины (39) и штифты (40) (Рис. 15).

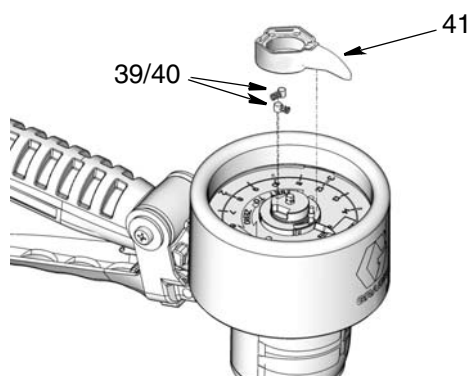


Рис. 15

4. Используйте торцевой гаечный ключ, чтобы выкрутить зажимный винт заглушки. Извлеките заглушку (50), штифт (51), пружину (53) и нижний указатель (52) (Рис. 16).

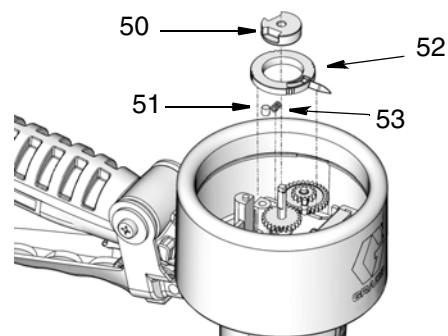


Рис. 16

5. Извлеките большое стопорное кольцо (38), а затем лицевую панель (37) (Рис. 17).

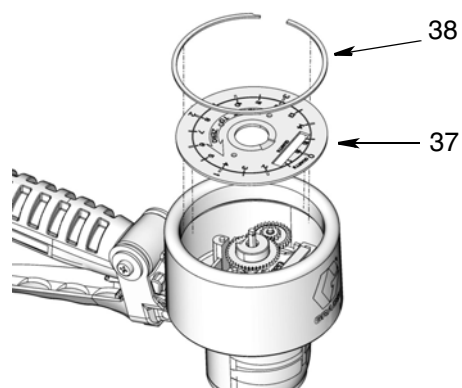


Рис. 17

6. Используйте торцевой гаечный ключ размером 2 мм, чтобы выкрутить зажимный винт шестеренок (33). Извлеките шестеренки (32, 34, 35) (Рис. 18).

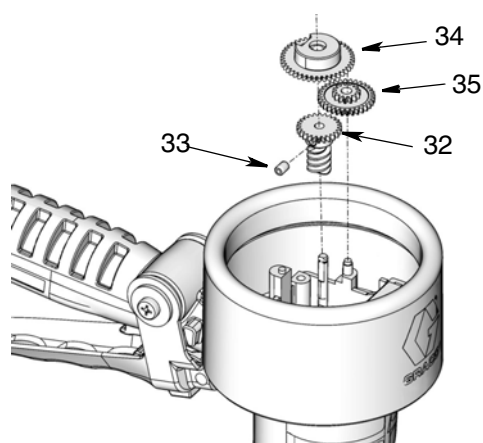


Рис. 18

- Снимите весь узел счетчика (31) (Рис. 19).

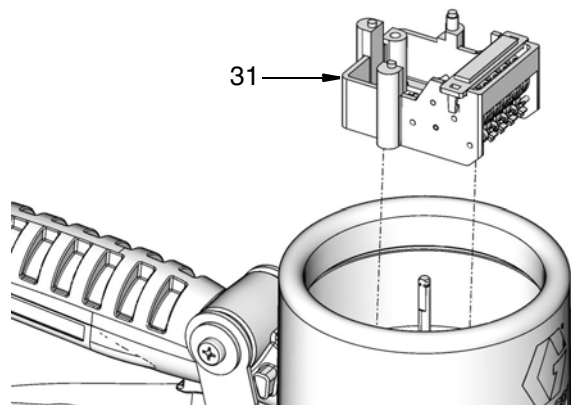


Рис. 19

Сборка

- Установите узел счетчика (31).

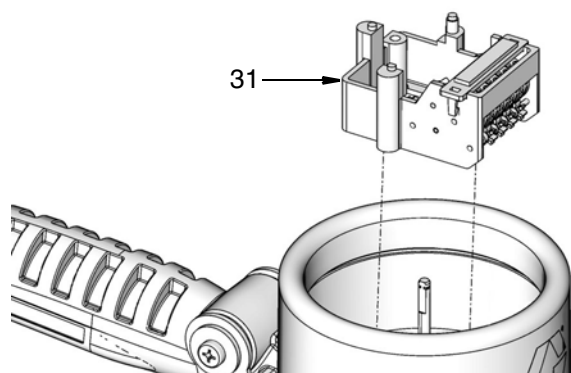


Рис. 20

- Установите шестеренки (32, 34, 35), как показано на Рис. 21. Используйте торцевой гаечный ключ размером 2 мм, чтобы затянуть зажимный винт шестеренок (33).

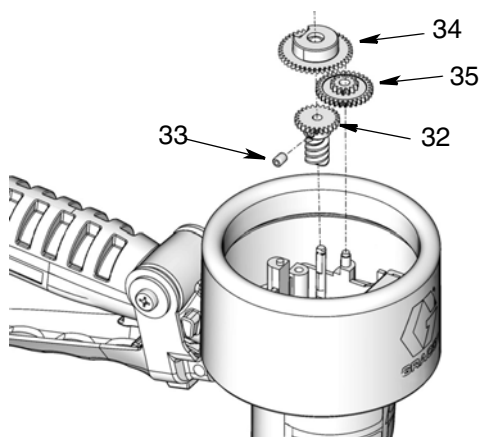


Рис. 21

- Установите лицевую панель (37) и большое стопорное кольцо (38) (Рис. 22).

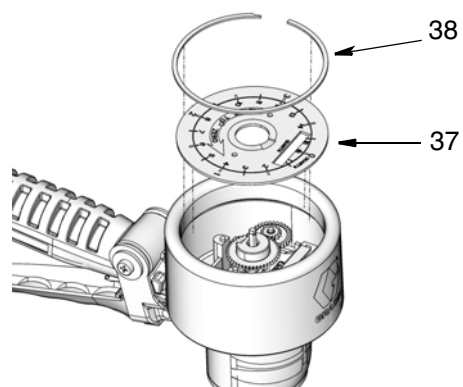


Рис. 22

- Установите нижний указатель (52), пружину (53), штифт (51) и заглушку (50), как показано на Рис. 23. Используйте торцевой гаечный ключ, чтобы затянуть зажимный винт заглушки.

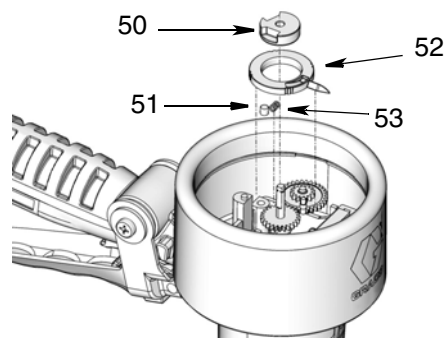


Рис. 23

- Установите указатель (41), пружины (39) и штифты (40), как показано на Рис. 24.

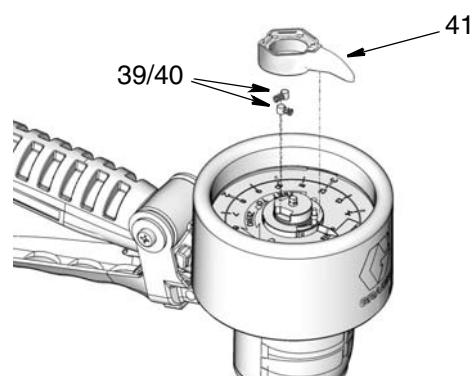


Рис. 24

6. Установите малое стопорное кольцо (43), штифт указателя (41) и пружину указателя (42). Установите крышку (44). (Рис. 25).

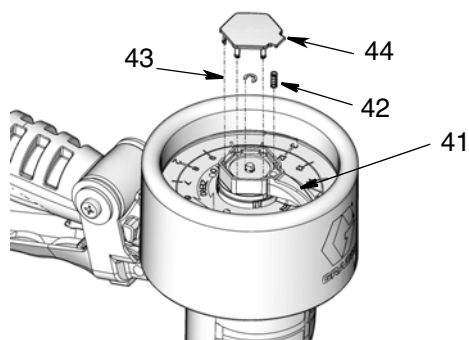


Рис. 25

Расходомер предварительной настройки SDMP8: ремонт секции

Разборка

ПРИМЕЧАНИЕ: Не допускается одновременная разборка жидкостной и счетной секций. Убедитесь, что жидкостная секция полностью собрана, прежде чем извлекать счетную секцию.



1. **Сбросьте давление**, стр. 9.
2. Снимите крышку (44), малое стопорное кольцо (43), (Рис. 26).

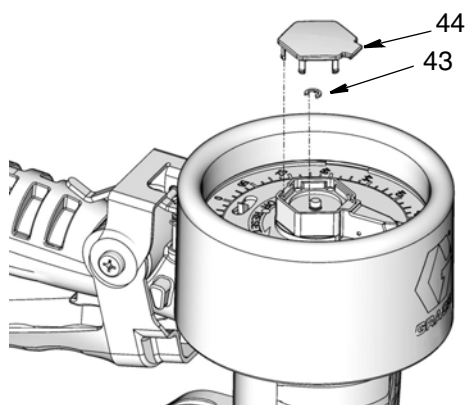


Рис. 26

3. Извлеките указатель (41), пружины (39) и штифты (40) (Рис. 27).

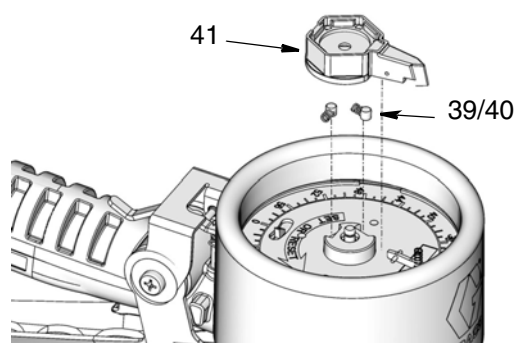


Рис. 27

4. Извлеките большое стопорное кольцо (38), а затем лицевую панель (37) (Рис. 28).

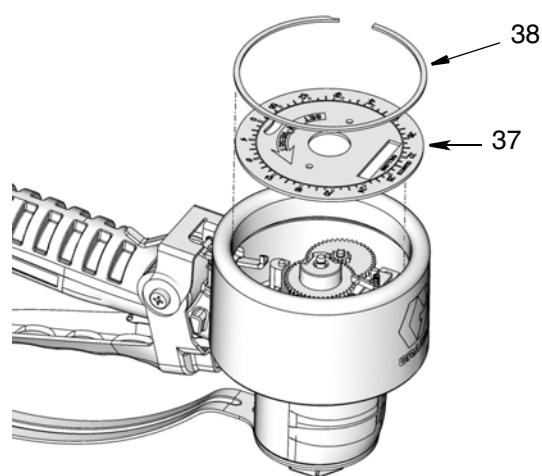


Рис. 28

5. Используйте торцевой гаечный ключ размером 2 мм, чтобы выкрутить зажимный винт шестеренок (33). Извлеките шестеренки (32, 34) (Рис. 29).

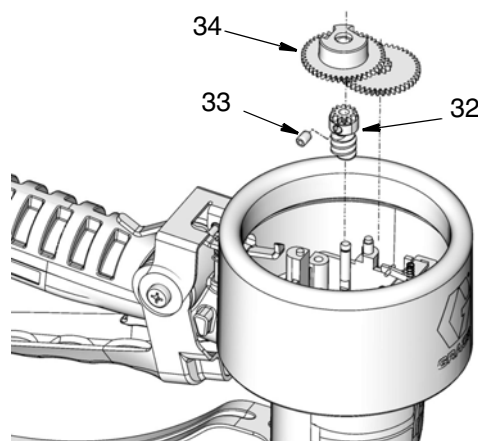


Рис. 29

6. Снимите весь узел счетчика (31) (Рис. 30).

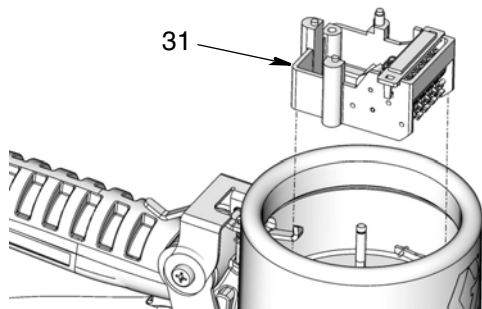


Рис. 30

Сборка

1. Установите узел счетчика (31) (Рис. 31).

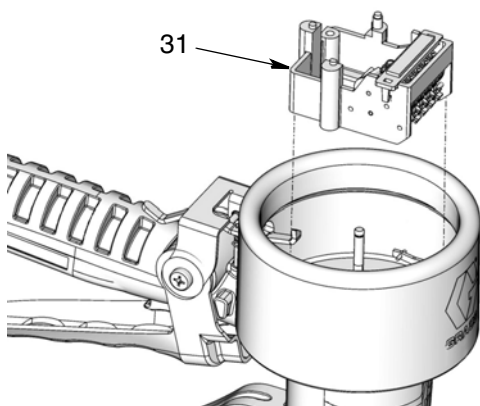


Рис. 31

2. Установите шестеренки (32, 34). Используйте торцевой гаечный ключ размером 2 мм, чтобы затянуть зажимный винт шестеренок (33). (Рис. 32).

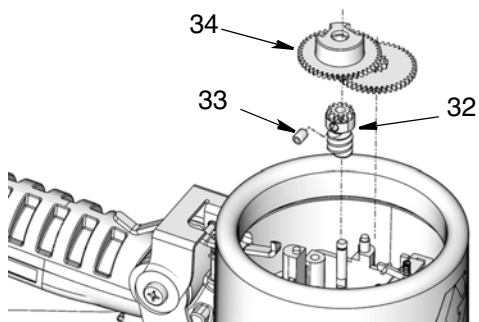


Рис. 32

3. Установите лицевую панель (37) и большое стопорное кольцо (38) (Рис. 33).

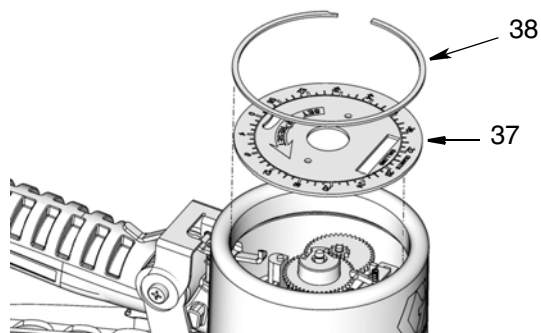


Рис. 33

4. Установите указатель (41), пружины (39) и штифты (40), как показано на Рис. 34.

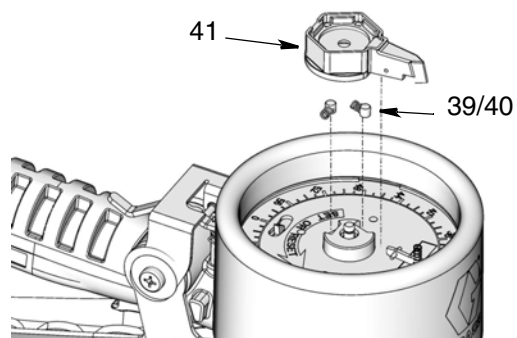


Рис. 34

5. Установите малое стопорное кольцо (43) и крышку (44) (Рис. 35).

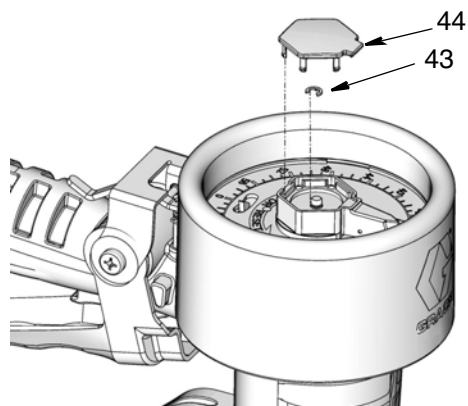


Рис. 35

Технические данные

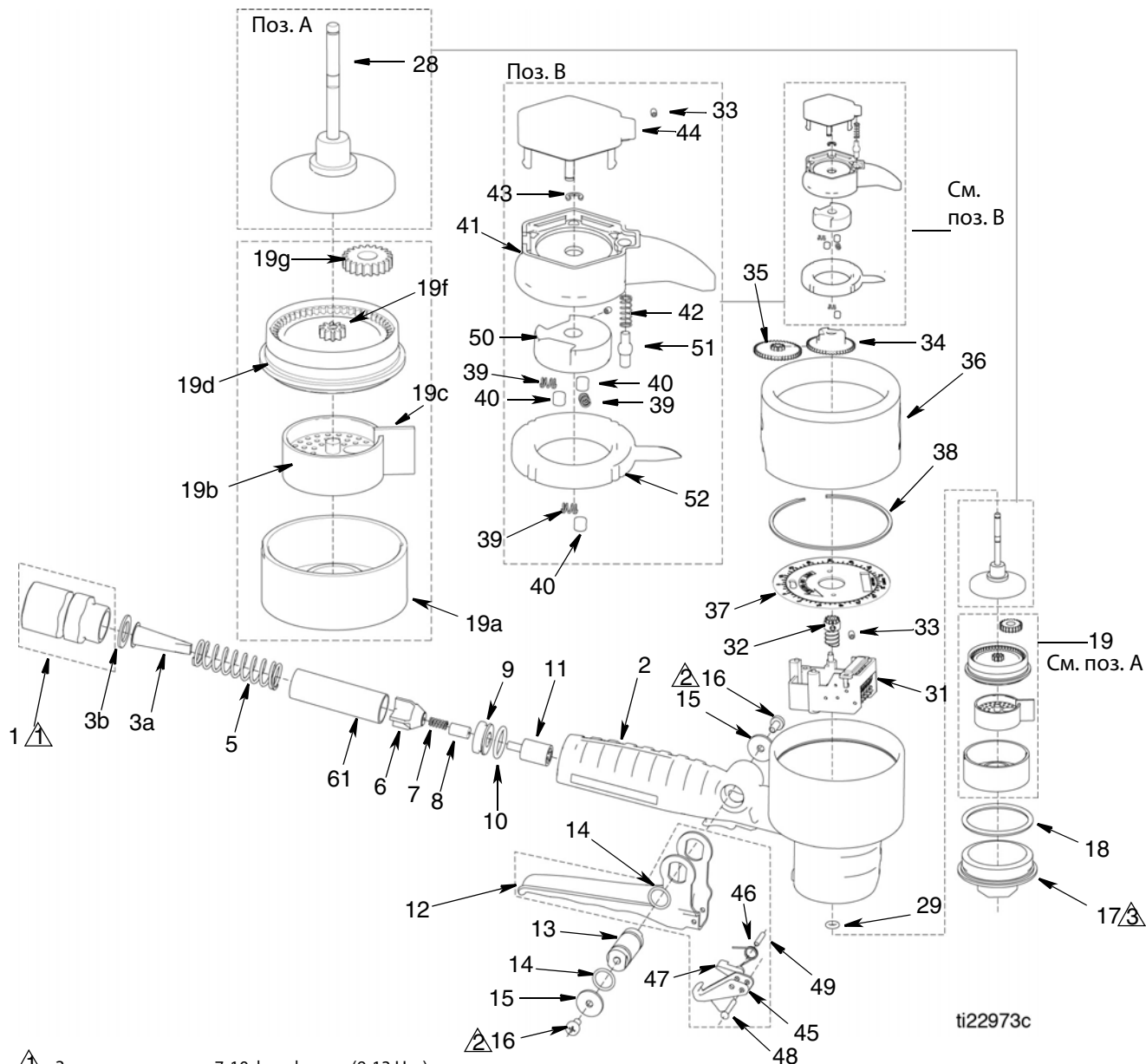
Расходомер ручной и предварительной настройки		
	Американская система измерения	Метрическая система
Величина расхода*	0,26 - 8 гал/мин	1 - 30 л/мин
Максимальное рабочее давление	1500 фунтов на кв. дюйм	10 МПа; 103,4 бар
Масса		
Расходомер ручной настройки	3,42 фунта	1,55 кг
Расходомер предварительной настройки	3,50 фунта	1,58 кг
Размеры (без удлинительной трубки) (см. стр. 29)		
Длина	11,4 дюйма	28,9 см
Ширина	3,94 дюйма	10 см
Высота расходомера ручной настройки	4,85 дюйма	12,3 см
Высота расходомера предварительной настройки	6,33 дюйма	16,08 см
Максимальная разрядность счетчика	99 999 единиц**	
Впускной патрубков	1/2-14 NPT (нормальная трубная резьба)	
	1/2-14 BSPP (цилиндрическая трубная резьба)	
	1/2-14 BSPT (коническая трубная резьба)	
Выпускной патрубков	3/4-16 дюйма, прямая резьба, уплотнительное кольцо с выступом	
Диапазон рабочих температур	от -50 °F до 160°F	от -45°C до 70°C
Смачиваемые детали	латунь, алюминий, нержавеющая сталь, термопластический эластомер (TPE)	
Совместимые жидкости	антифриз, трансмиссионное масло, моторное масло	
Потери давления расходомера	30 фунтов на кв. дюйм при 4 галлонах в минуту	
Точность - Расходомер ручной настройки: Масло	+/- 1 %	
Точность - Расходомер ручной настройки: Антифриз	+/- 3 %	
Точность - Расходомер предварительной настройки: Масло или антифриз	+/- 3 %	




*Проверено для моторного масла класса 10W. Диапазон расхода может меняться в зависимости от давления, температуры и вязкости жидкости.

**Переходит на 00 000 после достижения максимального значения.

Расходомер ручной настройки SDMM8: детали

Модели 24U959, 24U960, 24U961, 24U956,
24U957, 24U958



-  Затяните с усилием 7-10 футофунтов (9-13 Н.м)
-  Затяните с усилием 15-25 дюймофунтов (1,7-2,8 Н.м)
-  Затяните с усилием 11-14 футофунтов (14,9-18,9 Н.м)

Расходомер ручной настройки SDMM8: детали

Модели 24U959, 24U960, 24U961, 24U956, 24U957, 24U958

Поз.	Арт. №	Описание	Кол-во
1		ШАРНИРНОЕ СОЕДИНЕНИЕ	1
	238399	модель 24U959, 24U956	
	24H383	модель 24U960, 24U957	
	24H382	модель 24U961, 24U958	
2		КОРПУС, расходомера	1
3	256164	КОМПЛЕКТ, фильтра грубой очистки; включает детали 3а и 3б	1
3а		СЕТЧАТЫЙ ФИЛЬТР	10
3б		ШАЙБА, плоская	10
5	17J583	ПРУЖИНА, сжатия	1
6	17J584	СЕДЛО, клапана	1
7	15U701	ПРУЖИНА, вспомогательная	1
8	15U700	ПЛУНЖЕР, подъема курка	1
9	16X485	СЕДЛО, клапана	1
10	121412	УПЛОТНИТЕЛЬНОЕ КОЛЬЦО, сальника	1
11	277673	ШТОК, нажимной	1
12	15M886	КУРОК	1
13	191315	КУЛАЧОК	1
14	113574	УПЛОТНЕНИЕ, уплотнительное кольцо	2
15	191552	ШАЙБА плоская	2
16	110637	ВИНТ, крепежный, с плоской головкой	2
17	16X493	КРЫШКА, корпуса	1
18	156633	КОЛЬЦО, уплотнительное	1
19		КОМПЛЕКТ, плунжера, включает детали 19а-19g	1
	24V470	КВАРТЫ, модели 24U959, 24U960, 24U961	
	24V471	ЛИТРЫ, модели 24U956, 24U957, 24U958	
19а		ПЛУНЖЕР, камеры	1
19b		ПЛУНЖЕР,двигающийся взад и вперед	1
19с		ДЕЛИТЕЛЬ	1
19d		ШЕСТЕРЕНКА, крышки	1
19е		РОЛИК (не показано)	1
19f		ШЕСТЕРЕНКА, 10 зубьев	1

Поз.	Арт. №	Описание	Кол-во
19g		ШЕСТЕРЕНКА, 21 зуб	1
28	24V467	КОМПЛЕКТ, ОСИ	1
29	106560	КОЛЬЦО, уплотнительное	1
31	24U352	СЧЕТЧИК	1
32❖	16X595	ШЕСТЕРНЯ, червячная	1
33❖ †	16X589	ВИНТ, установочный М4 х 6	2
34	16X588	ШЕСТЕРНЯ, парная, 14-32	1
35	16X586	ШЕСТЕРЕНКА, 42 зуба	1
36	16X491	КРЫШКА, защитная	1
37		КРУГОВАЯ ШКАЛА	1
	16X597	модели 24U959, 24U960, 24U961	
	16X596	модели 24U956, 24U957, 24U958	
38	16X498	ЗАЖИМ, кольцо	1
39†	16X583	ПРУЖИНА, внутренняя и наружная	3
40†	16X592	ШТИФТ, внутренний и наружный	3
41†	16X576	ИГЛА, верхняя	1
42†	16X584	ПРУЖИНА, наружная, указателя	1
43†	17B784	КОЛЬЦО, стопорное	1
44†	16X575	КРЫШКА, иглы	1
45◆	15R013	ФИКСАТОР, рычага	1
46◆	15R014	ПРУЖИНА, фиксатора	1
47◆	15R015	ФИКСАТОР, кронштейна	1
48◆	15R016	ФИКСАТОР, штифта	1
49◆	114680	ШТИФТ, шпонки	1
50†	16X580	ЗАГЛУШКА	1
51†	16X582	ШТИФТ, наружного указателя	1
52†	16X578	ИГЛА, нижняя, отливка	1
53†	16X601	ПРУЖИНА (не показано)	1
61	17J582	РАСПОРНАЯ ДЕТАЛЬ цилиндрическая	1

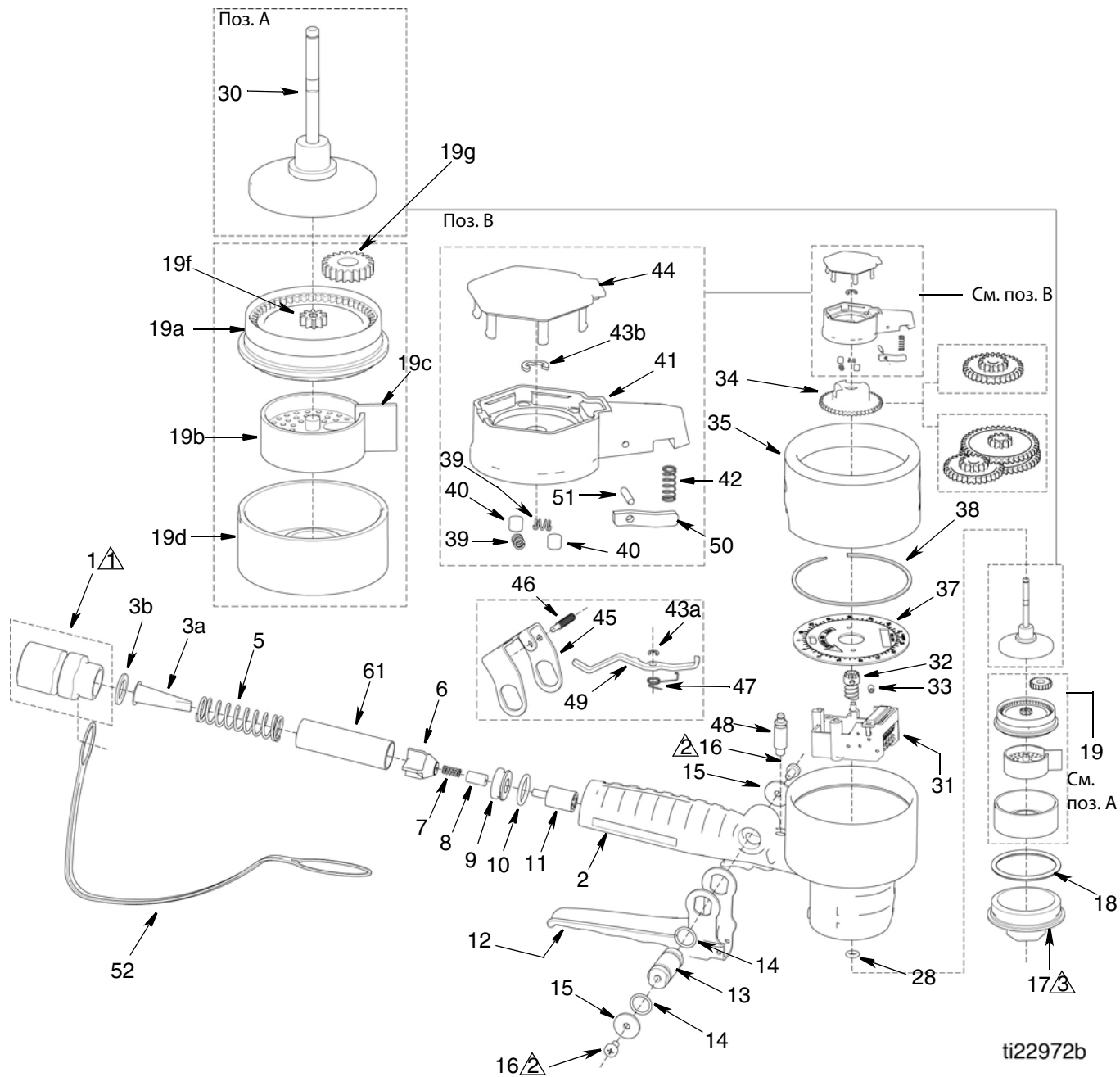
❖ Детали входят в комплект 24V460

† Детали входят в комплект 24V474

◆ Детали входят в комплект 24V473

Расходомер предварительной настройки SDMP8: детали

Модели 24U947, 24U948, 24U949, 24U950, 24U951, 24U952, 24U953, 24U954, 24U955



- 1 ⚠ Затяните с усилием 7-10 футофунтов (9-13 Н.м)
- 2 ⚠ Затяните с усилием 15-25 дюймофунтов (1,7-2,8 Н.м)
- 3 ⚠ Затяните с усилием 11-14 футофунтов (14,9-18,9 Н.м)

Расходомер предварительной настройки SDMP8: детали**Модели 24U947, 24U948, 24U949, 24U950, 24U951, 24U952, 24U953, 24U954, 24U955**

Поз.	Арт. №	Описание	Кол-во
1		ШАРНИРНОЕ СОЕДИНЕНИЕ	1
	238399	модель 24U947, 24U950, 24U953	
	24Н383	модель 24U948, 24U951, 24U954	
	24Н382	модель 24U949, 24U952, 24U955	
2		КОРПУС, расходомера	1
3	256164	КОМПЛЕКТ, фильтра грубой очистки; включает детали 3а и 3б	1
3а		СЕТЧАТЫЙ ФИЛЬТР	1
3б		ШАЙБА, плоская	1
5	17J583	ПРУЖИНА, сжатия	1
6	17J584	СЕДЛО, клапана	1
7	15U701	ПРУЖИНА, вспомогательная	1
8	15U700	ПЛУНЖЕР, подъема курка	1
9	16X485	СЕДЛО, клапана	1
10	121412	УПЛОТНИТЕЛЬНОЕ КОЛЬЦО, сальник	1
11	277673	ШТОК, нажимной	1
12	16Y317	КУРОК	1
13	16X497	КУЛАЧОК	1
14	113574	УПЛОТНЕНИЕ, уплотнительное кольцо	2
15	191552	ШАЙБА, плоская	2
16	110637	ВИНТ, крепежный, с плоской головкой	2
17	16X494	КРЫШКА, корпуса	1
18	156633	КОЛЬЦО, уплотнительное	1
19		КОМПЛЕКТ, плунжер, включает детали 19а-19h	1
	24V470	КВАРТЫ, модели 24U947, 24U948, 24U949 ГАЛЛОНЫ, модели 24U950, 24U951, 24U952	
	24V471	ЛИТРЫ, модели 24U953, 24U954, 24U955	
19а		ШЕСТЕРЕНКА, крышки	1

Поз.	Арт. №	Описание	Кол-во
19b		ПЛУНЖЕР,двигающийся взад и вперед	1
19c		ДЕЛИТЕЛЬ	1
19d		ПЛУНЖЕР, камеры	1
19e		РОЛИК (не показано)	1
19f		ШЕСТЕРЕНКА, 10 зубьев	1
19g		ШЕСТЕРЕНКА, 21 зуб	1
28	106560	КОЛЬЦО, уплотнительное	1
30		КОМПЛЕКТ, оси	1
	24V468	модели 24U947, 24U948, 24U949, 24U953, 24U954, 24U955	
	24V469	модели 24U950, 24U951, 24U952	
31		СЧЕТЧИК	1
	24U354	модель 24U947, 24U948, 24U949	
	24U353	модель 24U950, 24U951, 24U952	
	24U352	модель 24U953, 24U954, 24U955	
32		ШЕСТЕРНЯ, червячная	1
‡	16X594	модели 24U947, 24U948, 24U949, 24U950, 24U951, 24U952	1
✿	16X593	модели 24U953, 24U954, 24U955	
33‡✿	16X589	ВИНТ, установочный	1
34	16X585	ШЕСТЕРЕНКА, 45 зубьев	1
35	16X490	КРЫШКА	1

Поз.	Арт. №	Описание	Кол-во
36	16X587	ШЕСТЕРНЯ, парная 11-44 зуба (не показано). Модели 24U947, 24U948, 24U949, 24U953, 24U954, 24U955	1
	16Y999	ШЕСТЕРНЯ, парная 24-44 зуба (не показано). Модели 24U950, 24U951, 24U952	1
	16X588	ШЕСТЕРНЯ, парная 14-32 зуба (не показано). Модели 24U950, 24U951, 24U952	1
	17A029	ШЕСТЕРНЯ, 11-42 зуба (не показано). Модели 24U950, 24U951, 24U952	1
37		КРУГОВАЯ ШКАЛА	1
	16X599	модель 24U947, 24U948, 24U949	
	16X600	модель 24U950, 24U951, 24U952	
	16X598	модель 24U953, 24U954, 24U955	
38	16X498	ЗАЖИМ, кольцо	1
39★	16X583	ПРУЖИНА, внутренний и наружный указатель	2
40★	16X581	ШТИФТ, внутренний и наружный указатель	2

Поз.	Арт. №	Описание	Кол-во
41★	16X577	ИГЛА	1
42★	16X584	ПРУЖИНА, наружный указатель	1
43		КОЛЬЦО, стопорное	
43a*	16X611		1
43b★	17B784		1
44★	16X575	КРЫШКА, иглы	1
45*	16X606	СКОБА, клапана, курок	1
46*	16X607	ШТИФТ, винт	1
47*	16X613	ПРУЖИНА, стопорная, собачка храповика	1
48		ШТИФТ, стопорный, собачка храповика	1
49*	16X610	СТОПОР, собачка храповика	1
50★	16X579	ИГЛА, пластина	1
51★	16X590	ШТИФТ	1
52	16X492	КУРОК, защитное устройство	1
61	17J582	РАСПОРНАЯ ДЕТАЛЬ цилиндрическая	1

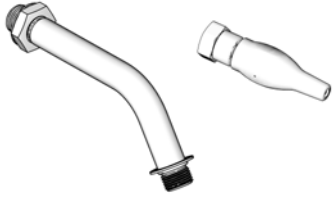
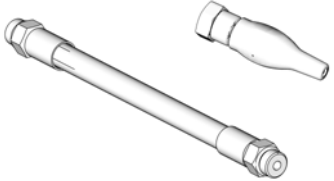
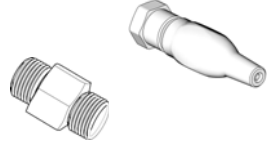
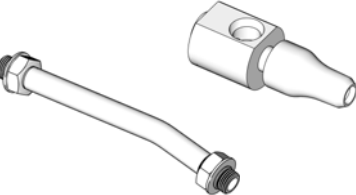

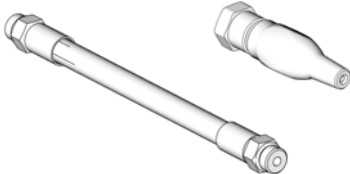
‡ Входит в комплект 24V466

♣ Входит в комплект 24V472

★ Входит в комплект 24V465

* Входит в комплект 24V461

Комплекты насадок (101) и удлинительных трубок (102)

№ компл.	Описание	Тип жидкости	
255852*	Автоматическая, герметичная, быстро закрывающаяся насадка с жесткой удлинительной трубкой	Масло	
255853*	Автоматическая, герметичная, быстро закрывающаяся насадка с гибкой удлинительной трубкой	Масло	
24W641*	Автоматическая, герметичная, быстро закрывающаяся насадка с короткой жесткой удлинительной трубкой	Масло	
255854	Герметичная, быстро закрывающаяся насадка с жесткой удлинительной трубкой	Трансмиссионная смазка	
255855*	Герметичная, быстро закрывающаяся насадка с жесткой удлинительной трубкой	Антифриз	
24W306*	Герметичная, быстро закрывающаяся насадка с гибкой удлинительной трубкой	Антифриз	

*Используется для раздачи с расходом не более 22,7 л/мин (5 галлонов в минуту).

Насадка (101): детали

Арт. №	Описание	Кол-во	Тип жидкости
255459*	Автоматическая, герметичная, быстро закрывающаяся насадка		Масло
	• КОРПУС, насадки	1	
	• УПЛОТНИТЕЛЬНОЕ КОЛЬЦО, уплотнения	1	
	• ПРУЖИНА, сжатия	1	
	• УПЛОТНИТЕЛЬНОЕ КОЛЬЦО, сальник	1	
	• ШТОК, насадки, клапана	1	
	• СЕДЛО, клапана	1	
255460*	Автоматическая, герметичная, быстро закрывающаяся насадка		Антифриз
	• КОРПУС, насадки	1	
	• ПРУЖИНА, сжатия	1	
	• УПЛОТНИТЕЛЬНОЕ КОЛЬЦО, сальник	1	
	• ШТОК, насадки, клапана	1	
	• УПЛОТНИТЕЛЬНОЕ КОЛЬЦО, сальник	1	
	• СЕДЛО, клапана	1	
255470	Герметическая, быстро закрывающаяся насадка		Трансмиссионная смазка
	• Кожух	1	
	• КОРПУС, насадки	1	
	• УПЛОТНИТЕЛЬНОЕ КОЛЬЦО, сальник	1	
	• УПЛОТНИТЕЛЬНОЕ КОЛЬЦО, сальник	1	
	• ЗАГЛУШКА, полая, шестигранная	1	

*Используется для раздачи с расходом не более 22,7 л/мин (5 галлонов в минуту).

Размеры

Расходомер ручной настройки

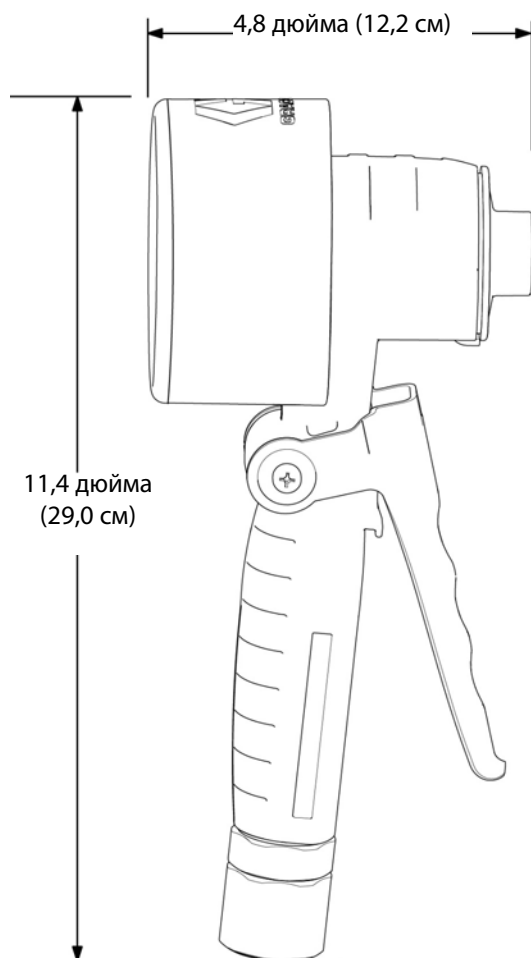


Рис. 36

Расходомер предварительной настройки

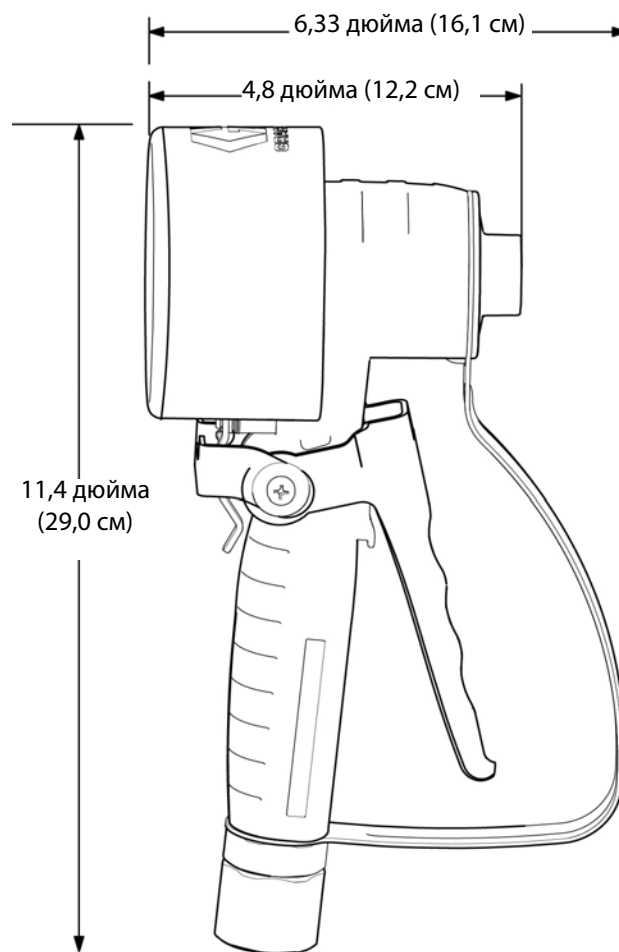


Рис. 37

5-летняя гарантия компании Graco на расходомер и клапан

Компания Graco гарантирует, что во всем оборудовании, упомянутом в настоящем документе, произведенном компанией Graco и маркированном ее наименованием, на дату его продажи первоначальному покупателю, который приобретает его с целью эксплуатации, отсутствуют дефекты материала и изготовления. За исключением случаев специальной, продленной или ограниченной гарантии, компания Graco в течение указанного в нижеприведенной таблице периода с момента продажи произведет ремонт или замену оборудования, на которое действует настоящая гарантия и которое компания Graco определит как бракованное. Эта гарантия действительна только в том случае, если оборудование устанавливается, эксплуатируется и обслуживается в соответствии с письменными рекомендациями компании Graco.

5-летняя расширенная гарантия компании Graco на расходомер и клапан	
Компоненты	Гарантийный период
Компоненты конструкции	5 лет
Электронное оборудование	2 года
Изнашиваемые компоненты, в том числе кольцевые уплотнения, сальники и клапаны	1 год

Ответственность компании Graco и настоящая гарантия не распространяются на случаи общего износа оборудования, а также на любые неисправности, повреждения или износ, возникшие в результате неправильной установки или эксплуатации, абразивного истирания, коррозии, недостаточного или неправильного обслуживания оборудования, проявлений халатности, несчастных случаев, внесения изменений в оборудование или применения деталей, производителем которых не является компания Graco. Компания Graco не несет ответственность в случае неисправной работы, поломки или износа оборудования, вызванного несовместимостью оборудования Graco с системами, аксессуарами, оборудованием или материалами, не поставляемыми компанией Graco, а также в случае неисправной работы, неправильной установки или некорректного технического обслуживания оборудования, предоставляемого сторонними производителями.

Настоящая гарантия имеет силу при условии предварительно оплаченного возврата оборудования, в котором предполагается наличие дефектов, уполномоченному дистрибьютору компании Graco для проверки заявленных дефектов. Если факт наличия предполагаемого дефекта подтвердится, компания Graco обязуется бесплатно отремонтировать или заменить любые дефектные детали. Оборудование будет возвращено владельцу с предварительной оплатой транспортировки. Если в результате проверки оборудования не будет выявлено никаких дефектов изготовления или материалов, ремонт будет осуществлен по разумной цене, которая может включать стоимость работ, деталей и транспортировки.

НАСТОЯЩАЯ ГАРАНТИЯ ЯВЛЯЕТСЯ ИСКЛЮЧИТЕЛЬНОЙ И ЗАМЕНЯЕТ ВСЕ ПРОЧИЕ ГАРАНТИИ, ЯВНО ВЫРАЖЕННЫЕ ИЛИ ПОДРАЗУМЕВАЕМЫЕ, ВКЛЮЧАЯ, ПОМИМО ПРОЧЕГО, ГАРАНТИЮ ТОВАРНОГО СОСТОЯНИЯ ИЛИ ГАРАНТИЮ ПРИГОДНОСТИ ДЛЯ ОПРЕДЕЛЕННОЙ ЦЕЛИ.

Единственное обязательство компании Graco и единственное средство правовой защиты покупателя на возмещение ущерба за любое нарушение гарантийных обязательств должны соответствовать вышеизложенным положениям. Покупатель согласен с тем, что никакое другое средство правовой защиты (включая, помимо прочего, случайные или косвенные убытки в связи с упущенной выгодой, упущенными сделками, травмами персонала или порчей имущества, а также любые иные случайные или косвенные убытки) не будет доступно. Все претензии в случае нарушения настоящей гарантии должны быть предоставлены в течение 1 (одного) года после окончания периода гарантии или 2 (двух) лет для любых других деталей.

КОМПАНИЯ GRACO НЕ ПРЕДОСТАВЛЯЕТ НИКАКИХ ЯВНЫХ ИЛИ ПОДРАЗУМЕВАЕМЫХ ГАРАНТИЙ ТОВАРНОГО СОСТОЯНИЯ ИЛИ ПРИГОДНОСТИ ДЛЯ ОПРЕДЕЛЕННОЙ ЦЕЛИ В ОТНОШЕНИИ ВСПОМОГАТЕЛЬНЫХ ПРИНАДЛЕЖНОСТЕЙ, ОБОРУДОВАНИЯ, МАТЕРИАЛОВ ИЛИ КОМПОНЕНТОВ, ПРОДАННЫХ, НО НЕ ИЗГОТОВЛЕННЫХ КОМПАНИЕЙ GRACO. На изделия, которые проданы, но не изготовлены компанией Graco (например, электродвигатели, переключатели, шланги и т.д.), распространяются гарантии компании-производителя, если таковые имеются. Компания Graco будет в разумных пределах оказывать покупателю помощь в предъявлении любых претензий в связи с нарушением таких гарантий.

Ни при каких обстоятельствах компания Graco не будет нести ответственность за косвенные, побочные и любые другие убытки, связанные с поставкой описанного выше оборудования, а также с поставкой, работой или использованием любых продаваемых изделий или товаров, на которые распространяется настоящий документ, будь то в случае нарушения контракта, нарушения условий гарантии, халатности со стороны компании Graco или иных случаях.

Информация от компании Graco

Для того чтобы ознакомиться с последними сведениями о продукции Graco, посетите веб-сайт www.graco.com.

ЧТОБЫ РАЗМЕСТИТЬ ЗАКАЗ, обратитесь к своему дистрибьютору компании Graco или позвоните по указанному ниже телефону, чтобы узнать координаты ближайшего дистрибьютора.

Тел.: 612-623-6928 **или бесплатный телефон:** 1-800-533-9655 **факс:** 612-378-3590

*Вся печатная и визуальная информация, указанная в данном документе, отражает самую последнюю информацию, имеющуюся на момент публикации.
Компания Graco оставляет за собой право на внесение изменений без предварительного уведомления.*

Перевод оригинальных инструкций. This manual contains Russian. MM 333492

Сведения о патентах см. на веб-сайте www.graco.com/patents

Graco Headquarters: Minneapolis

International Offices: Belgium, China, Japan, Korea

GRACO INC. AND SUBSIDIARIES • P.O. BOX 1441 • MINNEAPOLIS MN 55440-1441 • USA

Copyright 2014, Graco Inc. All Graco manufacturing locations are registered to ISO 9001.

www.graco.com

September 2018 г.