

G40 Pištolj za raspršivanje uz pomoć zraka

333190C

HR

Za primjenu arhitektonskih boja i premaza. Za profesionalnu uporabu.

Model: 262929, 262932

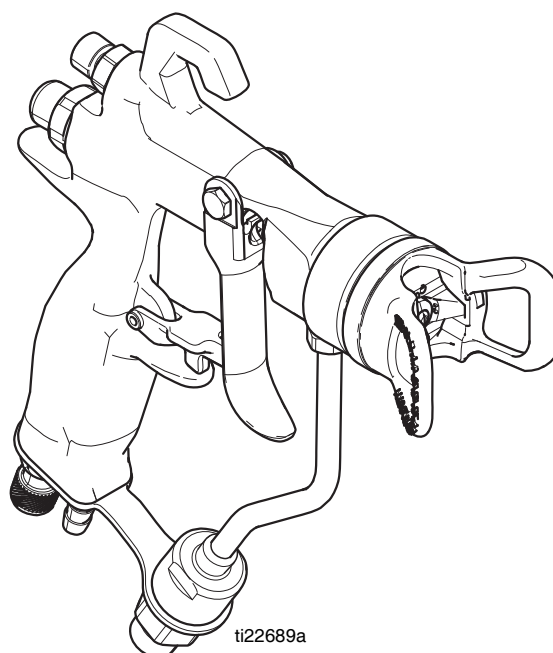
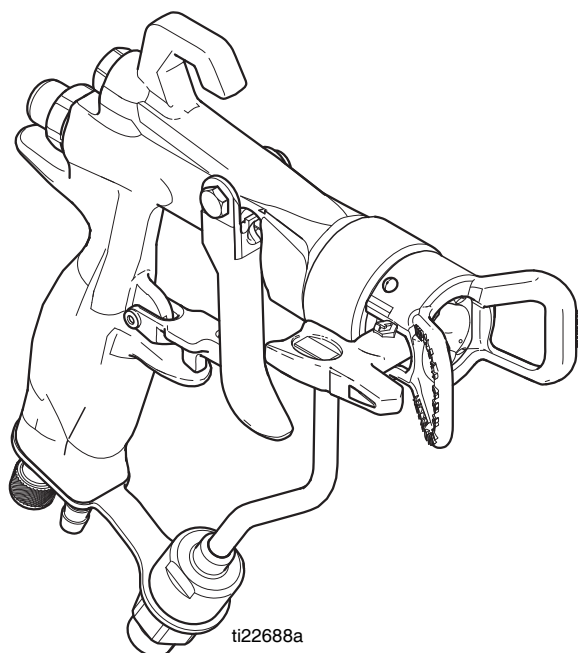
Maksimalni radni tlak: 4000 psi (280 bar, 28 MPa)

Maksimalni radni tlak zraka: 100 psi (7 bar, 0,7 MPa)



VAŽNE SIGURNOSNE UPUTE.

U korisničkom priručniku vašeg raspršivača potražite upute o punjenju i raspršivanje. Sačuvajte te upute.



Upozorenja

Ova upozorenja namijenjena su za pripremu, uporabu, uzemljenje, održavanje i popravak ovog uređaja. U tekstu ovog priručnika uskličnik vas upućuje na upozorenje, a znak opasnosti upućuje na neki posebni rizik. Kada se ti znakovi pojave u glavnom dijelu ovog priručnika, pogledajte ponovo odjeljak s upozorenjima. Simboli opasnosti specifični za proizvod i upozorenja koja nisu obuhvaćena ovim odjeljkom mogu se javljati kroz cijeli priručnik gdje je to primjenjivo.

UPOZORENJE



OPASNOST OD UBRIZGAVANJA U KOŽU

Tekućina pod visokim pritiskom iz pištolja, curenje cijevi ili puknuti dijelovi probit će kožu. To može izgledati kao obična porezotina, ali je riječ o ozbiljnoj ozljedi koja može rezultirati amputacijom uda. **Smjesta potražite hitnu pomoć kirurga.**



- Ne obavljajte raspršivanje bez ugrađenog štitnika mlaznice i otonca.
- Kad ne obavljate raspršivanje, koristite sigurnosnu blokadu otonca.
- Pištolj nemojte uperiti u osobu niti u bilo koji dio tijela.
- Ne stavljajte ruku iznad mlaznice.
- Ne zaustavljajte i ne prigušujte curenje rukom, tijelom, rukavicom ili krpom.
- Slijedite **Postupak za otpuštanje tlaka** iz ovog priručnika kad prestajete obavljati raspršivanje i prije čišćenja, provjere ili servisiranja opreme.
- Zategnite sve spojeve za tekućinu prije rada na uređaju.
- Svakodnevno provjeravajte cijevi i spojnice. Odmah zamijenite istrošene ili uništene dijelove.







OPASNOST OD POŽARA I EKSPLOZIJE

Zapaljive pare poput para od razrjeđivača i boja u području rada mogu se zapaliti ili eksplodirati. Za sprečavanje izbijanja vatre i eksplozije:

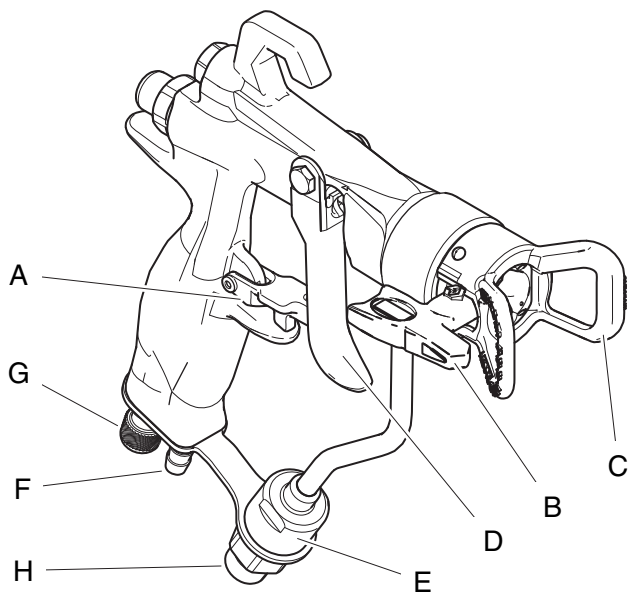


- Opremu koristite samo u dobro zračenim prostorima.
- Uklonite sve izvore zapaljenja; primjerice plinski žižak, cigarete, prienosne električne svjetiljke i plastične tkanine (mogući statički elektricitet).
- Radno okružje držite čistim od krhotina, uključujući razrjeđivač, krpe i benzin.
- Kad u prostoru postoje zapaljive pare, nemojte uključivati u utičnicu ili isključivati iz utičnice žice za električnu struju ni uključivati ili isključivati sklopke za svjetlo.
- Uzemljite svu opremu u radnom okružju. Pogledajte Upute za uzemljenje.
- Koristite samo uzemljena crijeva.
- Pištolj čvrsto držite uza stranu uzemljene posude prilikom aktiviranja u posudu. Nemojte koristiti zaštitne podloge za vjedra osim ako su antistatičke ili vodljive.
- Odmah obustavite rad s uređajem ako dođe do pražnjenja statičkog elektriciteta ili ako osjetite udarac. Nemojte nastaviti koristiti opremu dok ne utvrdite i ispravite problem.
- U radnom području držite ispravni uređaj za gašenje požara.

! UPOZORENJE

 	<p>OPASNOST OD POGREŠNE UPORABE OPREME</p> <p>Pogrešna uporaba može uzrokovati smrt ili ozbiljne povrede.</p> <ul style="list-style-type: none"> • Ne rukujte uređajem kad ste umorni ili pod utjecajem droga ili alkohola. • Nemojte prijeći vrijednost maksimalnog radnog tlaka ili dopuštene temperaturne vrijednosti onog dijela koji ima najnižu temperaturnu vrijednost. Pogledajte odjeljak Tehnički podaci u svim priručnicima uređaja. • Koristite tekućine i otapala koji su kompatibilni s dijelovima uređaja koje se može močiti. Pogledajte odjeljak Tehnički podaci u svim priručnicima uređaja. Pročitajte upozorenja proizvođača tekućine i razrjeđivača. Za potpune obavijesti o tvari zatražite sigurnosne upute (MSDS) od distributera ili prodavača. • Ne napuštajte radno područje dok je oprema pod naponom ili pod tlakom. • Isključite svu opremu i slijedite Postupak za otpuštanje tlaka kada se oprema ne koristi. • Svakodnevno provjeravajte uređaj. Istrošene ili uništene dijelove odmah popravite ili zamijenite samo originalnim zamjenskim dijelovima proizvođača. • Opremu nemojte mijenjati niti modificirati. Izmjene ili modifikacije mogu poništiti odobrenja agencije i stvoriti opasnosti za sigurnost. • Provjerite je li sva oprema ocijenjena i odobrena za rad u okolišu u kojem je koristite. <p>Uređaj koristite samo u svrhu za koju je namijenjen. Za dodatne obavijesti obratite se svom distributeru.</p> <ul style="list-style-type: none"> • Crijeva i kabele provedite podalje od prometnih površina, oštih rubova, pomičnih dijelova i vrućih površina. • Cijevi nemojte plesti ili savijati ili ih koristiti za povlačenje uređaja. • Djecu i životinje držite dalje od radnog prostora. • Poštujte sve primjenjive sigurnosne propise.
	<p>OPASNOST OD DIJELOVA ALUMINIJA POD TLAKOM</p> <p>Uporaba tekućina koje su nekompatibilne s aluminijem u opremi pod tlakom može uzrokovati ozbiljne kemijske reakcije i lom opreme. Nepoštivanje ovog upozorenja može rezultirati smrću, ozbiljnim ozljedama ili oštećenjem imovine.</p> <ul style="list-style-type: none"> • Ne upotrebljavajte 1,1,1-trikloroetan, metilen klorid, druga halogenirana ugljikovodična otapala ili tekućine koje sadrže takva otapala. • Mnoge druge tekućine mogu sadržavati kemikalije koje mogu reagirati s aluminijem. Kompatibilnost provjerite sa svojim dobavljačem materijala.
	<p>OPREMA ZA OSOBNU ZAŠTITU</p> <p>Obucite prikladnu zaštitnu opremu kad se nalazite u radnom području kako biste spriječili ozbiljne ozljede uključujući ozljede oka, gubitak sluha, udisanje otrovnih para i opekline. Ova zaštitna oprema uključuje, ali nije ograničena na:</p> <ul style="list-style-type: none"> • Sredstva zaštite za oči i uši. • Proizvođač tekućine i otapala preporučuje primjenu zaštitnih maski, odjeće i rukavica.

Identifikacija dijelova



Referenca	Opis
A	Blokada otponca
B	Mlaznica raspršivača
C	Sigurnosni RAC štitnik
D	Otponac
E	Filtar/kućište filtra
F	Spoj crijeva za zrak
G	Ventil za podešavanje zraka
H	Priključak crijeva za tekućinu

Postupak otpuštanja pritiska



Kada vidite ovaj simbol, slijedite postupak otpuštanja tlaka.

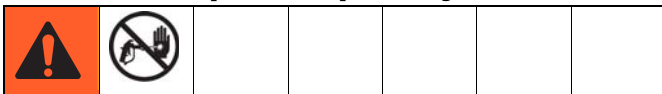


Ova oprema ostaje pod tlakom dok se tlak ručno ne otpusti. Kako biste izbjegli ozbiljne ozljede od tekućine pod tlakom kao što je ubrizgavanje u kožu, od prskanja tekućine i pokretnih dijelova, slijedite postupak otpuštanja tlaka kada prestanete prskati i prije čišćenja, provjere ili servisiranja opreme.

1. Blokada otonca. Isključite napajanje i kontrolu pritiska postavite na najniži tlak.
2. Deblokada otonca. Držite pištolj uza stranu uzemljene metalne posude. Aktivirajte pištolj u posudu kako biste otpustili tlak.

Ako sumnjate u to da je mlaznica ili cijev začepljena ili da pritisak nije potpuno otpušten nakon sljedećih koraka, **VRLO POLAKO** otpustite čep mlaznice držeći maticu ili spojnicu kraja crijeva kako biste postupno otpustili tlak, a onda ga potpuno pustite. Očistite začepljenje u mlaznici ili crijevu.

Blokada otonca pištolja

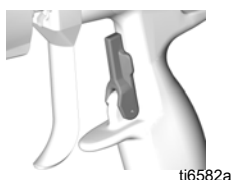


Da spriječite ozljede dok pištolj nije u uporabi, uvijek blokirajte otonac ako je uređaj isključen ili ako je bez nadzora.

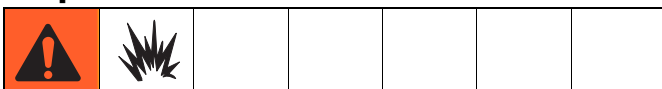
Blokada otonca (bez raspršivanja)



Deblokada otonca (raspršivanje)



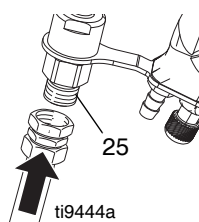
Priprema



Pobrinite se da raspršivač bude isključen i odvojen od izvora napajanja i da je blokada otonca aktivirana. Upute o punjenju i raspršivanju potražite u korisničkom priručniku vašeg raspršivača.

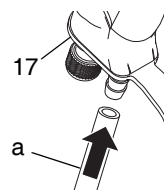
Spajanje pištolja s raspršivačem

1. Pričvrstite crijevo tekućine na fitting ulaza (25) na pištolju.



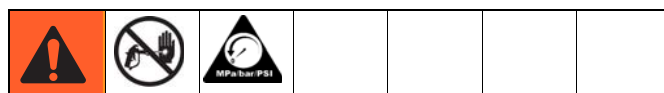
2. **NAPOMENA:** Kad prvi put budete pripremali pištolj za raspršivanje, morat ćete odrezati prozirno crveno crijevo za zrak na željenu mjeru.

Za raspršivanje pomoću zraka pričvrstite crijevo za dovod zraka (a) na fitting za ulaz zraka u pištolj (17).



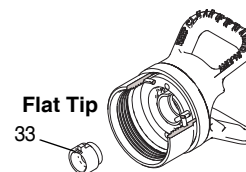
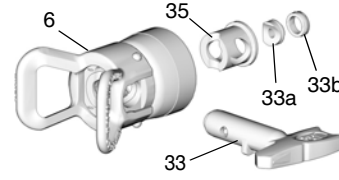
3. Drugi kraj crijeva za dovod zraka i tekućine pričvrstite na raspršivač. Pomoću dva ključa dobro pričvrstite sve spojeve (vidi upute o postavljanju raspršivača u priručniku s uputama za raspršivač).

Postavljanje mlaznice (33) i štitnika (6) na pištolj



1. Ako je uređaj već bio u radu, **otпустите tlak.**

2. Umetnite kućište dosjeda (35) u štitnik (6).
3. Umetnite osigurač (33).
4. Umetnite brtvu (33b) iznad dosjeda (35a) i umetnite kućište dosjeda (25). Koristite crnu brtvu za tvari na bazi vode i narančastu za otapalo i tvari na bazi ulja.
5. Na završetak pištolja postavite štitnik (6). Pritegnite rukom.

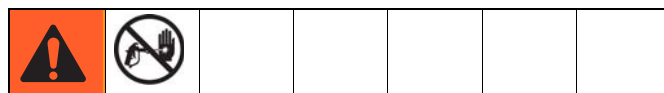


Ako primijetite istjecanje tekućine s prednje strane pištolja, zamijenite dosjed (33a) i/ili dotegnite maticu štitnika.

Rukovanje

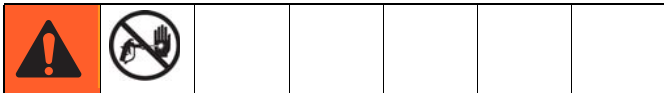
Napomena: Ove upute odnose se na pištolje koji se koriste s Graco raspršivačima FinishPro. Pogledajte priručnik s uputama za raspršivač. Ako koristite drukčiji raspršivač, pogledajte u upute za taj raspršivač.

Kad koristite model raspršivača FinishPro II 295, regulacija zraka moguća je samo na pištolju. Na modelima FinishPro II 395 i 595 model moguća je dodatna regulacija zraka na raspršivaču.



1. Deblokirajte otonac (1a).
2. Pobrinite se da vrh u obliku strelice (33) bude okrenut prema naprijed (raspršivanje).
3. Pištolj držite uspravno i oko 12-inča (304 mm) od površine. Prvo pomaknite pištolj, a onda povucite otonac (3) radi raspršivanja probnog uzorka.
4. Pištolj uvijek držite pod pravim kutom u odnosu na površinu. Ne činite lukove pištoljem. To će dovesti do nejednolikog nanošenja tekućine. Da dobijete jednoliko prekrivanje, u mirnim i glatkim pokretima prelazite preko površine predmeta koji prskate uz prekrivanje prijelaza od 50%.

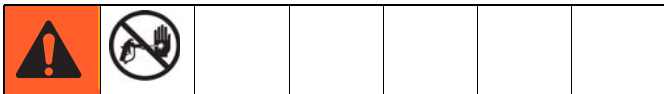
Čišćenje začepljenja



1. **Oslobodite tlak.** Blokirajte otkopac (1a).
2. **Samo ravni nastavak:** uklonite i očistite štitnik i nastavak.
3. Zaokrenite vrh (33) za 180°. Deblokirajte otkopac (1a). Aktivirajte pištolj u metalnu posudu ili na tlo da pročistite začepljenja.
4. Blokirajte otkopac (1a). Zaokrenite mlaznicu (33) za 180° natrag u položaj za raspršivanje.

Raspršivanje

Pogledajte u korisnički priručnik vašeg raspršivača. Ove upute odnose se na pištolje koji se koriste zajedno s Graco raspršivačima FinishPro.



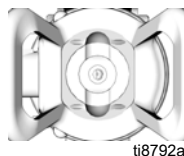
Raspršivanje uz pomoć zraka

1. Sklopku za izbor funkcija u položaj za raspršivanje **AIRLESS** (bez zraka).
2. Otvorite regulator tlaka zraka pištolja do kraja.
3. Napunite pumpu prema uputama za punjenje iz korisničkog priručnika raspršivača.
4. Postavite regulator tlaka tekućine raspršivača na najvišu postavku.
5. Deblokirajte otkopac (1a). Za vrijeme aktiviranja pištolja, smanjite tlak tekućine raspršivača sve dok ne primijetite formiranje tragova tekućine u uzorku raspršivanja.
6. Zaustavite raspršivanje.
7. Postavite sklopku raspršivača na **AA (Pomoću zraka)** raspršivanje.
8. Aktivirajte pištolj. Za vrijeme raspršivanja povećajte tlak zraka pištolja sve dok tragovi tekućine ne iščeznu.
9. Pomoću regulatora tlaka na pištolju izvršite precizno ugađanje prskanja pištolja.

Raspršivanje bez zraka

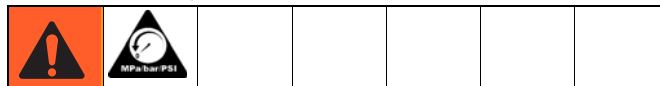
1. Sklopku za izbor funkcija u položaj za raspršivanje **AIRLESS** (bez zraka).
2. Napunite pumpu prema uputama za punjenje iz korisničkog priručnika raspršivača.
3. Počnite s tlako raspršivača postavljenim na najnižu vrijednost.
4. Raspršite probni uzorak. Postupno povećavajte tlak sve dok ne postignete ujednačeni uzorak bez oštrih rubova. Ako podešavanje tlaka ne može ukloniti oštre rubove, koristite mlaznice manjeg broja.

Napomena: Ako je uzorak raspršivanja nepravilan, očistite otvore za zrak otapalom ili mekom četkicom ili čačkalicom za zube. Ne koristite se metalnim alatom pri čišćenju otvora na mlaznici jer je tako možete ogrebat. Ogrebotine mogu izobličiti uzorak raspršivanja.



ti8792a

Održavanje



Prije izvođenja bilo kakvog održavanja pištolja, pročitajte sva upozorenja na prednjoj strani ovih uputa i **smanjite tlak**, stranica 5.

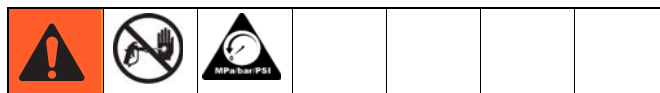
Svakodnevno održavanje

Ispirite pištolj nakon svake smjene i pohranite ga na suhom mjestu.

Nemojte pištolj uranjati u vodu ili sredstva za čišćenje.

- Nemojte pištolj okretati prema gore dok ga čistite.
- Pištolj nemojte brisati tkaninom natopljenom u razrjeđivaču; višak iscijedite.
- Zaostali razrjeđivač u zračnim prolazima pištolja može rezultirati slabom kvalitetom bojanja. Nemojte koristiti metode čišćenja koje bi mogle dovesti do ulaska razrjeđivača u zračne prolaze pištolja.

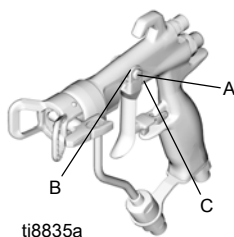
Ispiranje i čišćenje



- Ispirite pištolj prije izmjene boje, prije odlaganja i prije popravka pištolja.
- Ispirite ga na najmanjem mogućem tlaku. Provjerite da na spojevima nema propuštanja i prema potrebi ih dotegnite.
- Ispirite tekućinom koja je kompatibilna s tekućinom koja se raspršuje i mokrim dijelovima uređaja.

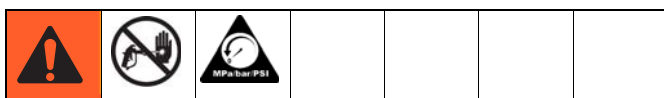
1. **Otpustite tlak**, stranica 5. Isključite raspršivač iz utičnice.
2. Skinite mlaznicu (33) i štitnik (6).
3. Odvojite crno crijevo za dovod zraka na pištolj.
4. Izvadite komplet sifonske cijevi raspršivača iz boje i postavite je u tekućinu za ispiranje. Pogledajte upute za čišćenje u Uputama za rukovanje raspršivačem 311905.
5. Utaknite raspršivač u utičnicu. Postavite sklopku za izbor funkcija raspršivača na AIRLESS.
6. Polagano povećavajte tlak. Usmjerite pištolj prema dolje u uzemljenu metalnu posudu. Povucite otkopac pištolja i ispirite pištolj otapalom sve dok svi tragovi tekućine ne nestanu iz kanala pištolja.
7. Postavite sklopku za izbor funkcija raspršivača u položaj OFF.
8. **Otpuštanje pritiska**, stranica 5.
9. Odvojite crijevo za dovod tekućine od pištolja.
10. Ako je potrebno skinuti difuzor (5) radi čišćenja, aktivirajte pištolj dok budete skidali difuzor pomoću alata za pištolj (30).
11. Uronite kraj meke četkice u kompatibilni razrjeđivač. **Nemojte neprekidno umakati četkicu u razrjeđivač i nemojte koristiti žičanu četkicu.**
12. Dok je pištolj usmjeren prema dolje, očistite prednji dio pištolja koristeći meku četkicu i razrjeđivač.
13. Iščekajte mlaznicu (33) i štitnik (6) mekom četkicom. Za čišćenje otvora na kapici za zrak koristite se mekim alatom poput čačkalice za zube kako biste izbjegli oštećivanje važnih površina. Ispušite zrakom mlaznicu za prskanje kako bi otvor bio čist.

- Ako je skinut difuzor (5), aktivirajte pištolj dok ne vratite difuzor pomoću alata za pištolj (30). Čvrsto pritegnite difuzor da ostvarite dobro brtvljenje. Pritegnite do momenta od 155-165 in-lb (18-19 Nm). Kad je pravilno pritegnut prirubnica će se pokazati na dnu pištolja.
- Ugradite mlaznicu (33) i štitnik (6) na pištolj, stranica 5.
- Pomoću meke krpe koju ste namočili u otapalu, obrišite vanjski dio pištolja.
- Nakon čišćenja svaki tjedan podmažite ove dijelove mazivom 111265.
 - Zatik za okretanje otonca (A)
 - Obje strane gdje otonac dodiruje pištolj (B)
 - Osovinu ige tekućine, iza otonca (C)



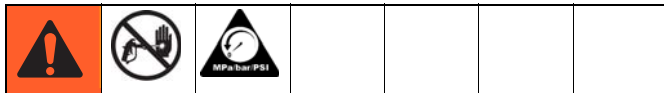
ti8835a

Čišćenje i/ili zamjena filtra (24)



- Smanjite tlak, stranica 5. Blokirate otonac (1a).
- Odvrnite priključak za dovod tekućine (25).
- Skinite filtar tekućine u vodu (24).
- Očistite filtar mekom četkom i kompatibilnim otapalom. Pregledajte filtar i ako je oštećen onda ga zamijenite.
- Postavite filtar tekućine u vodu (24) u osnovu cijevi za tekućinu (16).
- Zavrnite priključak za dovod tekućine (25) u bazu cijevi. Pritegnite momentom do 175-185 in-lb (20-21 N•m).

Popravak



Popravak dosjeda

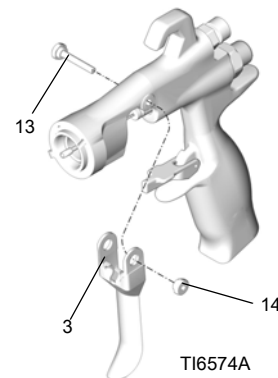
Koristite karbidni komplet za popravak dosjeda - 249456. Najbolji rezultati se postižu ako upotrijebite sve nove dijelove iz kompleta.

- Otpustite tlak, stranica 5. Skinite s pištolja crijeva za zrak i za tekućinu.
- Skinite štitnik (6) i mlaznicu s osiguračem (33).
- Aktivirajte pištolj tako da povučete kućište ige dosjeda dok odvrćete difuzor (5) s kućišta pištolja (1), pomoću alata za pištolj (30).
- Pregledajte o-prstene (5e, 5f, i 6a) na mjestu. Pažljivo skinite o-prstene s kućišta difuzora (5a) i po potrebi ih zamijenite.
- Skinite maticu dosjeda (5d), dosjed (5c) i brtvilo dosjeda (5b) pomoću šestbridnog ključa 5/32 inča.
- Pregledajte dosjed (5c) i brtvilo dosjeda (5b) te ih po potrebi zamijenite.
- Vratite brtvilo dosjeda (5b) dosjed (5c) i maticu dosjeda (5d). Pritegnite momentom do 45-50 in-lb (5,0-5,6 N•m). Pazite da ne pretegnete maticu.

- Pri ugradnji karbidnog dosjeda (5c), skošeni kraj dosjeda mora biti okrenut prema mlaznici pištolja.

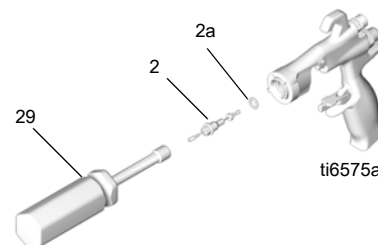
Popravak ige (2)

- Otpustite tlak, stranica 5. Skinite difuzor (5), pogledajte Popravak dosjeda, stranica 7.
- Skinite maticu zatika otonca (14), zatik otonca (13) i otonac (3) pomoću alata za pištolj (30) i ključa za odvrtanje matice (29).



TI6574A

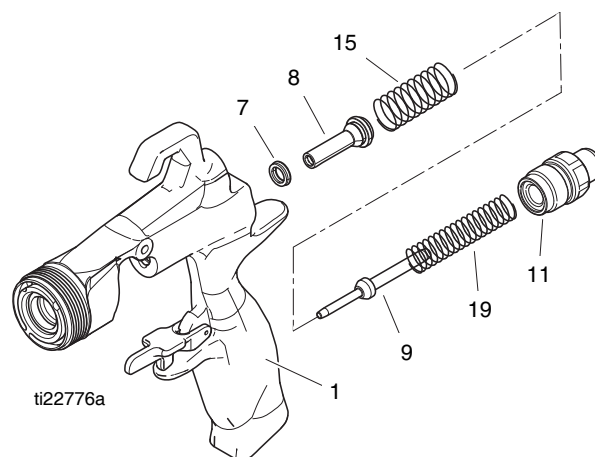
- Skinite sklop ige tekućine (2) s prednje strane pištolja pomoću ključa za odvrtanje matice (29). Ako je igla svinuta ili oštećena ili ako je brtva istrošena i propušta, zamijenite cijeli sklop ige. Ako je potrebna zamjena pobrinite se da skinete i o-prsten (2a) jer može biti zaglavljen unutar kućišta pištolja.



ti6575a

Popravak ventila za zrak (8)

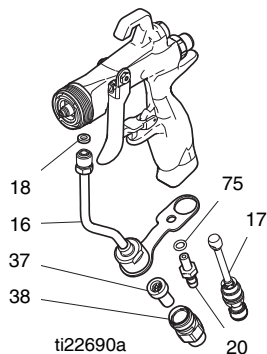
- Odvrnite kapicu s oprugom (11) sa stražnjeg dijela kućišta pištolja (1) pomoću alata za pištolj (30). Skinite dvije opruge (15 i 19), osovinu (9) i dosjed (10).
- Izgurajte sklop zračnog ventila (8) na stražnju stranu pištolja.
- Pregledajte u-časiću (7) u kućištu pištolja (1). Ako je čašica istrošena ili ako propušta, pažljivo je čačalicom izvadite na prednjoj strani kućišta pištolja.



ti22776a

Zamjena cijevi za tekućinu (16)

1. Skinite priključak za dovod zraka (17) pomoću alata za pištolj (30) i skinite vijak (20) pomoću šestbridnog ključa od 3/16 inča.
2. Odmrinite priključak za dovod tekućine (25). Izvadite i očistite ili zamijenite filter u vodu za tekućinu (24).
3. Odmrinite spojnicu cijevi za tekućinu (16a) s priključka za dovod tekućine. Pažljivo skinite brtvilo (22).

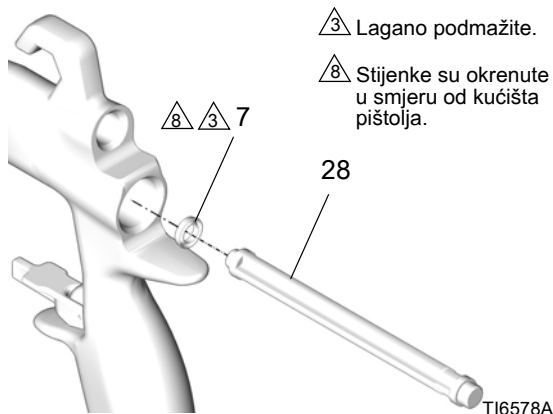


Komplet za postavljanje ravne mlaznice (dodatno)

Komplet za postavljanje ravne mlaznice omogućava uporabu ravnih mlaznica AAM na ovom pištolju. Broj dijela za narudžbu 288514.

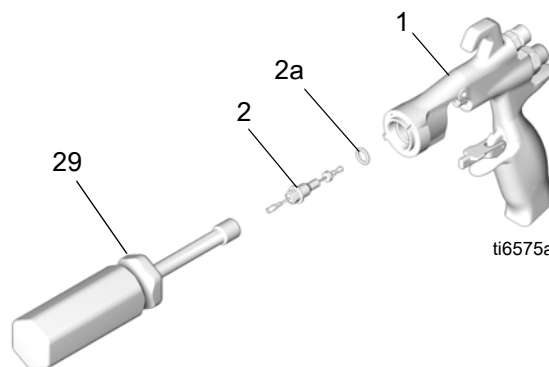
Ponovno sastavljanje

1. Postavite brtvilo cijevi (22) u pištolj. Rukom pritegnite spojnicu cijevi za tekućinu (16a) na dovod pištolja za tekućinu. Postavite priključak za dovod zraka (17) i vijak (20). Pritegnite spojnicu cijevi za tekućinu do momenta od 150-160 in-lb (17-18 N•m). Pritegnite priključak za dovod zraka momentom od 175-185 in-lb (20-21 N•m). Pritegnite vijak nosača cijevi za tekućinu momentom od 50-60 in-lb (6-7 N•m).
2. Postavite filter u vodu tekućine (24) u osnovu cijevi za tekućinu (16). Zavrnite priključak za dovod tekućine (25) u osnovu cijevi. Pritegnite momentom od 175-185 in-lb (20-21 N•m).
3. Postavite novu u-čašicu (7) na alat za postavljanje brtve (28), tako da stijenke u-čašice budu okrenute prema alatu. Gurajte u-čašicu u stražnju stranu pištolja sve dok ne osjetite da je konačno sjela na svoje mjesto.



4. Podmažite prednji kraj sklopa ventila za zrak (8). Nježno uvucite sklop zračnog ventila u stražnju stranu pištolja tako da prođe kroz u-čašicu (7), do kraja. Pazite da ne oštetite u-čašicu.
5. Navucite dosjed (10) na osovinu (9). Pazite da skošena strana dosjeda bude okrenuta prema zadebljanoj strani osovine. Pažljivo umetnite osovinu (9) i dosjed (10) u zračni ventil (8).

6. Postavite dvije opruge (15 i 19). Uvrnite kapicu opruga (11) u stražnji dio kućišta pištolja. Pritegnite momentom od 175-185 in-lb (20-21 N•m).
7. Lagano podmažite o-prstene sklopa igle i osovinu na mjestima gdje se navlači brtva. Pobrinite se da o-prsten (2a) bude u kućištu pištolja (1).
8. Umetnite sklop igle za tekućinu (2) u prednju stranu pištolja. Pomoću ključa za maticu (29) uvrnite sklop igle za tekućinu u kućište pištolja (1) i pritegnite ga momentom od 50-60 in-lb (6-7 N•m).



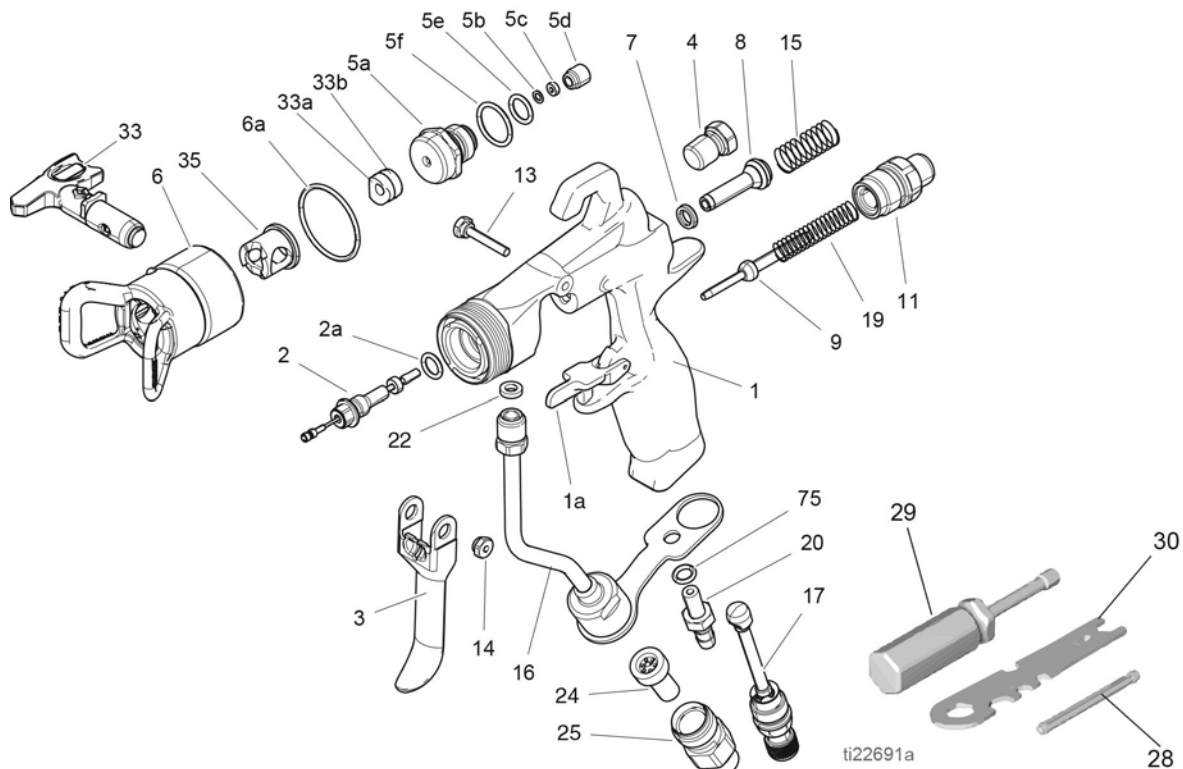
9. Postavite otonac (3), zatik otonca (13) i maticu (14). Upotrijebite učvršćivač navoja niske snage i pobrinite se da mjedeni dio sklopa igle za tekućinu (2) bude iza otonca. Podmažite obje strane zatika na mjestu gdje je otonac u dodiru sa zatikom i podmažite ojačanje s obje strane pištolja na mjestima gdje je zatik u dodiru s kućištem pištolja. Maticu pritegnite momentom od 20-30 in-lb (2-3 N•m).
10. Aktivirajte pištolj da povučete iglu prema nazad dok uvrćete sklop difuzora (5) u kućište pištolja (1) pomoću alata za pištolj (30). Pritegnite momentom do 155-165 in-lb (18-19 N•m). Kad pravilno pritegnuta, na dnu pištolja će se pokazati prirubnica.
11. Postavite štitnik (6) i mlaznicu (33), stranica 5.

Prevedeni priručnici

Spanish - 333183	Estonian - 333195
French - 333184	Latvian - 333196
Dutch - 333185	Lithuanian - 333197
German - 333186	Polish - 333198
Italian - 333187	Hungarian - 333199
Turkish - 333188	Czech - 333200
Greek - 333189	Slovakian - 333201
Croatian - 333190	Portuguese - 333202
Danish - 333191	Finnish - 333203
Chinese - 333192	Swedish - 333204
Japanese - 333193	Norwegian - 333206
Korean - 333194	Russian - 333207

Prevedene priručnike možete dobiti od distributera ili posjetite stranicu www.graco.com.

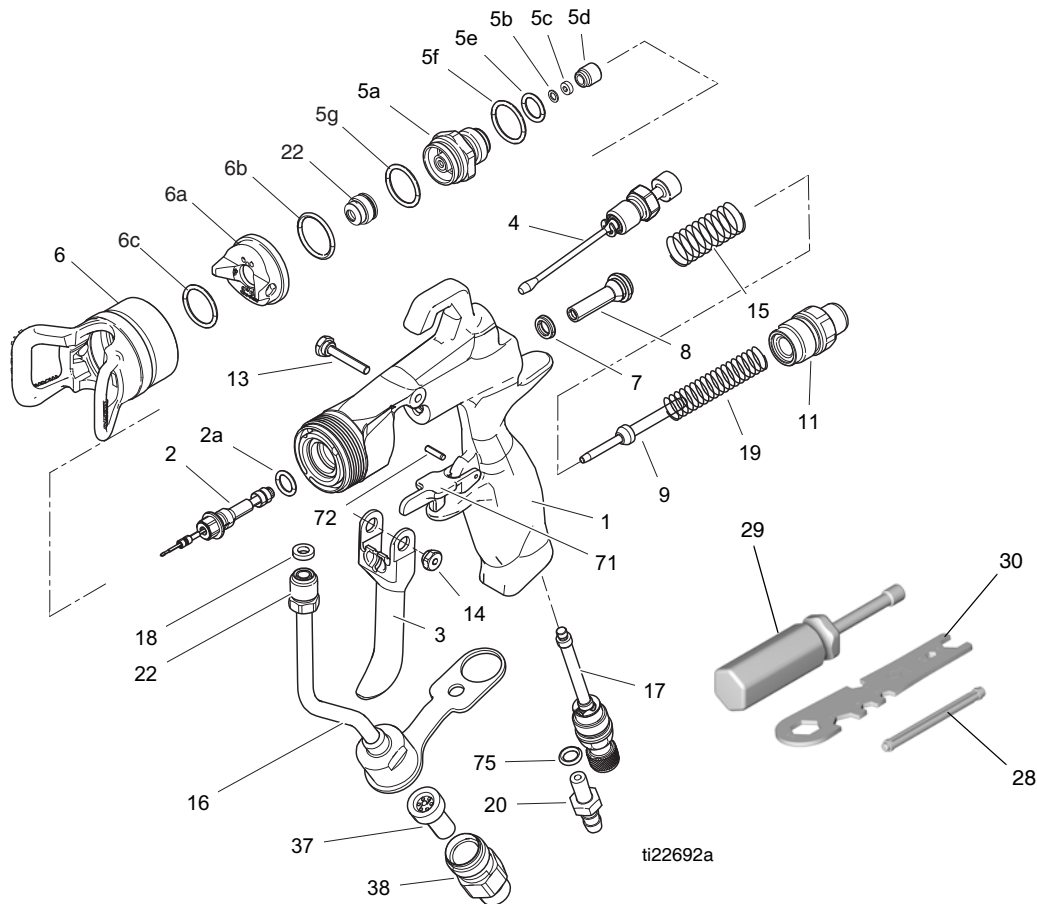
Dijelovi (262929)



Referenca Dio	Opis	Količina	Referenca Dio	Opis	Količina
1	UREĐAJ, pištolj, sklop	1	24a†	162863 BRTVA, nemetalna (prodaje se zasebno)	1
1a	249423 SIGURNOSNI, otklonac	1	25	15F186 FITING, ulaz za tekućinu	1
2♦	IGLA, sklop; 3/32 karbidna kuglica; uključuje stavku 2a	1	28*	ALAT, instalacija; brtvilo	1
2a*	110004 DIHTUNG, o-prsten; PTFE	1	29	117642 ALAT, odvijač za matice	1
3	249585 KOMPLET, otklonac, popravak, uključuje 13 i 14	1	30	15F446 ALAT, pištolj	1
4	15G713 MATICA, zračni čep	1	31▲	222385 KARTICA, upozorenje (nije prikazano)	1
5	249877 RASPRŠIVAČ, sklop, RAC	1	32▲	172479 ETIKETA, upozorenje (nije prikazano)	1
5a	RASPRŠIVAČ, kućište	1	33	FFT210 NASTAVAK ZA RASPRŠIVANJE	1
5b♦	BRTVA, dosjed; najlon	1	33a**	DOSJED, brtva	1
5c♦	DOSJED; karbidni	1	33b**	BRTVILO	1
5d♦	MATICA, dosjed	1	35†	15J770 KUĆIŠTE, cilindar	1
5e*	111457 DIHTUNG, o-prsten; dosjed; PTFE	1	75	156454 O-PRSTEN	1
5f*	109450 DIHTUNG, o-prsten; PTFE	1			
6	288839 ŠTITNIK, RAC	1			
6a*	109213 DIHTUNG, o-prsten, PTFE	1			
7*	188493 DIHTUNG, u-brtva, pištolj; UHMWPE	1			
8*	VENTIL, zračni, sklop	1			
9	16A529 OSOVINA, opruga za tekućinu	1			
11	15F195 POKLOPAC, opruga	1			
13	15F739 OSOVINICA, klip	1			
14	15F740 OSOVINICA, klip, matica	1			
15	114069 OPRUGA, kompresija	1			
16	249136 CIJEV, komplet	1			
17	24U606 VENTIL, komplet, ulaz za zrak	1			
19	115141 OPRUGA, kompresija	1			
20	16X404 FITING, metalni nastavak za crijevo	1			
22*	115133 BRTVA, cijev, acetalna	1			
24	224453 FILTER	1			

▲ Zamjenske naljepnice i kartice za opasnost i upozorenje možete dobiti bez naknade.
♦ Sadržano u Kompletu za popravak igle/dosjeda 255160 (kupuje se odvojeno)
† Sadržano u RAC Zaštitnom kompletu 288839
* Sadržano u Kompletu za popravak brtvila 249422 (kupuje se odvojeno)
‡ Želite li ukloniti filter, naručite 162863 kojega ćete koristiti kao zamjensko brtvilo.
** Sadržano u 246453 RAC X Kompletu s jednim brtvilom (Standard)
*** Sadržano u 248936 RAC X Kompletu s jednim brtvilom (Otapalo)

Dijelovi (262932)



Referenca	Dio	Opis	Količina	Referenca	Dio	Opis	Količina
1		UREĐAJ, pištolj	1	19	115141	OPRUGA, kompresija	1
2♦		IGLA, sklop, 3/32 karbidna kuglica	1	20	16X404	FITING, metalni nastavak za crijevo	1
2a	110004	O-PRSTEN	1	22	AAM309	NASTAVAK, G15, G40	1
3	249585	OTPONAC (uključuje 13,14)	1	28	192282	ALAT, instalacija, brtvilo	1
4	249135	VENTIL, sklop za kontrolu ventilatora	1	29	117642	ALAT, odvijač za matice	1
5	288192	RASPRŠIVAČ, sklop, visoki pritisak	1	30	15F446	ALAT, pištolj	1
5a		RASPRŠIVAČ, kućište	1	31▲	222385	ETIKETA, upozorenje (nije prikazano)	1
5b♦		NAJLON, brtva	1	32▲	172479	ETIKETA, upozorenje (nije prikazano)	1
5c♦		KARBIDNI, dosjed	1	37	224453	FILTAR, nastavak	1
5d♦		MATICA, dosjed	1	38	15F186	FITING, crijevo	1
5e*	111457	O-PRSTEN, PTFE	1	50	017480	ADHEZIV, brtva za navoje	1
5f*	109450	O-PRSTEN, PTFE	1	70	15F185	UMETAK, tekućina	1
5g*	111116	O-PRSTEN	1	71	249423	ZATIK, otponac, kalup	1
6	249256	Sigurnosni štitičnik	1	72		OSOVINICA, klin	2
6a	249180	ZRAČNI POKLOPAC, sklop	1	73	117517	O-PRSTEN	1
6b	109213	DIHTUNG, prstenasta brtva	1	74	15U104	ETIKETA, važan savjet o zatezanju (nije prikazano)	1
6c	15G320	GUMICA, PTFE, 1.2 OD	1	75	156454	DIHTUNG, prstenasta brtva	1
7	188493	DIHTUNG, u-brtva, pištolj	1				
8*		VENTIL, zračni, sklop	1				
9	16A529	OSOVINA, opruga za tekućinu	1				
11	15F195	POKLOPAC, opruga	1				
13	15F739	OSOVINICA, klip	1				
14	15F740	PIN, pivot, nut	1				
15	114069	OSOVINICA, klip, matica	1				
16	249136	CIJEV, komplet	1				
17	24U606	VENTIL, komplet, ulaz za zrak	1				
18	115133	BRTVA, cijev	1				

▲ Zamjenske naljepnice i kartice za opasnost i upozorenje možete dobiti bez naknade.

♦ Sadržano u Kompletu za popravak igle/dosjeda 255160 (kupuje se odvojeno)

* Sadržano u Kompletu za popravak brtvila 249422 (kupuje se odvojeno)

Tehnički podaci

G40 Pištolj za raspršivanje uz pomoć zraka		
	US	Metrički
Maksimalni radni tlak tekućine	4 000 psi	28 MPa, 280 bar
Maksimalni radni tlak zraka	100 psi	0,7 MPa, 7 bar
Maksimalna radna temperatura tekućine	110°F	43°C
Dovod tekućine	1/4–18 npsm	
Dovod zraka	1/4-18 npsm	
Težina pištolja	16 oz	450 grama
Zvučni tlak*: 20 psi (140 kPa, 1.4 bar)	66,9 dB(A)	
Zvučni tlak*: 100 psi (0.7 kPa, 7 bar)	80,0 dB(A)	
Zvučna snaga*: 20 psi (140 kPa, 1.4 bar)	76,8 dB(A)	
Zvučna snaga*: 100 psi (0.7 kPa, 7 bar)	89,9 dB(A)	
Mokri dijelovi	Nehrđajući čelik, Karbid, Polietilen s ultra visokom molekularnom težinom, Acetal, PTFE, Najlon, Flouroelastomer	

*Sva očitavanja su izvršena dok je ventil zraka bio potpuno zatvoren, (puni otvor za zrak) pri 20 psi (140 kPa, 1,4 bar) i 100 psi (0,7 kPa, 7 bar) i uz pretpostavljeni položaj rukovatelja. Zvučna snaga ispitana je u skladu s ISO 9614-2.

Graco standardno jamstvo

Graco jamči da je sva oprema navedena u ovom dokumentu, a koju proizvodi Graco i koja nosi njegovo ime, bez oštećenja u materijalu i izradi na dan prodaje prvom kupcu za njegovu upotrebu. Uz iznimku bilo kakvog posebnog, proširenog ili ograničenog jamstva koje izdaje Graco, Graco će u razdoblju od dvanaest mjeseci od dana prodaje popraviti ili zamijeniti bilo koji dio opreme za koji Graco ocijeni da je oštećen. Ovo jamstvo primjenjuje se jedino ako je oprema postavljena, korištena i održavana sukladno pismenim preporukama koje daje tvrtka Graco.

Ovo jamstvo ne obuhvaća, i Graco nije odgovoran za općenitu istrošenost uređaja ili bilo kakav kvar, oštećenje ili istrošenost nastalu uslijed pogrešnog postavljanja, pogrešne primjene, abrazije, korozije, neodgovarajućeg ili neispravnog održavanja, nepažnje, nezgode, neovlaštenog rukovanja ili zamjene s neoriginalnim dijelovima drugih proizvođača. Graco nije odgovoran ni za kvar, oštećenje ili istrošenost nastalu zbog nekompatibilnosti Graco opreme sa strukturama, dodatnim priborom opremom ili materijalom koji ne isporučuje Graco ili zbog neodgovarajućeg dizajna, proizvodnje, postavljanja, rada ili održavanja struktura, dodatnog pribora, opreme ili materijala koje ne isporučuje Graco.

Opremu koja se unutar jamstvenog roka predaje kao pokvarenu, ovlaštenu Graco distributer mora ocijeniti naznačeni kvar. Ako se kvar potvrdi, Graco će besplatno popraviti ili zamijeniti sve pokvarene dijelove. Oprema će se vratiti izvornom kupcu s plaćenim prijevozom. Ako se pregledom opreme ne otkrije kvar u materijalu ili izradi, popravak će se izvršiti prema odgovarajućem cjeniku, što može uključivati troškove dijelova, rada i prijevoza.

OVO JE EKSKLUZIVNO JAMSTVO I ZAMJENJUJE SVA DRUGA IZRIČITA ILI IMPLICIRANA JAMSTVA, UKLJUČUJUĆI, ALI NE SAMO, JAMSTVO O DOPUŠTENOSTI PRODAJE ILI JAMSTVO O ODGOVARANJU ZA POSEBNU NAMJENU.

Jedina obaveza tvrtke Graco i jedini lijek kupca za bilo kakvo kršenje jamstva bit će kako je navedeno iznad. Kupac je suglasan da neće biti dostupan nikakav drugi lijek (uključujući, ali bez ograničenja na slučajnu ili posljedičnu štetu zbog gubitka profita, prodaje, ozljede osoba ili vlasništva te bilo kakav drugi slučajni ili posljedični gubitak). Bilo kakva reakcija zbog kršenja jamstva mora se poduzeti unutar dvije (2) godine od datuma prodaje.

GRACO NE DAJE NIKAKVO JAMSTVO I ODBACUJE SVA IMPLICIRANA JAMSTVA DOPUSTIVOSTI ZA PRODAJU I PRIKLADNOSTI ZA ODREĐENU SVRHU, VEZANO UZ DODATNI PRIBOR, OPREMU, MATERIJAL ILI KOMPONENTE KOJE GRACO PRODAJE ALI NE PROIZVODI. Ovi dijelovi koje Graco prodaje, ali ne proizvodi (primjerice elektromotori, prekidači, cijevi i sl.) podložni su jamstvu svojih proizvođača, ako ono postoji. Graco će kupcu pružiti razumnu pomoć u bilo kakvom postupku zbog kršenja ovakvih jamstava.

Ni u kom slučaju Graco neće biti odgovoran za neizravnu, slučajnu, posebnu ili posljedičnu štetu prouzročenu ovom opremom koju isporuči Graco, ili opremanjem, radom, ili uporabom bilo kakvih proizvoda ili drugih dobara prije prodanih, bilo zbog kršenja ugovora, kršenja jamstva, nemara Graca ili iz drugih razloga.

Graco obavijesti

Za najnovije informacije o Gracovim proizvodima posjetite www.graco.com.

Za patentne informacije pogledajte www.graco.com/patents.

ZA NARUČIVANJE, obratite se svom Graco distributeru ili nazovite 1-800-690-2894 kako biste doznali koji vam je najbliži distributer.

*Svi pisani i vizualni podaci sadržani u ovom dokumentu odražavaju zadnje podatke o proizvodu dostupne u trenutku objave.
Tvrtka Graco zadržava pravo izmjene bez prethodne najave.*

Prijevod izvornih uputa. This manual contains Croatian. MM 333182

Sjedište tvrtke Graco: Minneapolis

Međunarodne podružnice: Belgium, China, Japan, Korea

GRACO INC. AND SUBSIDIARIES • P.O. BOX 1441 • MINNEAPOLIS MN 55440-1441 • USA

Autorska prava 2014. godina, Graco Inc. Lokacije svih Gracovih proizvodnih pogona prijavljene su u ISO 9001.

www.graco.com

Revised C, May 2018