

Husky 515

208-liters matningssystem

3A3637D
SV



ANVISNINGAR

Handboken innehåller viktig information
och säkerhetsföreskrifter.
LÄS OCH BEHÅLL SOM REFERENS.

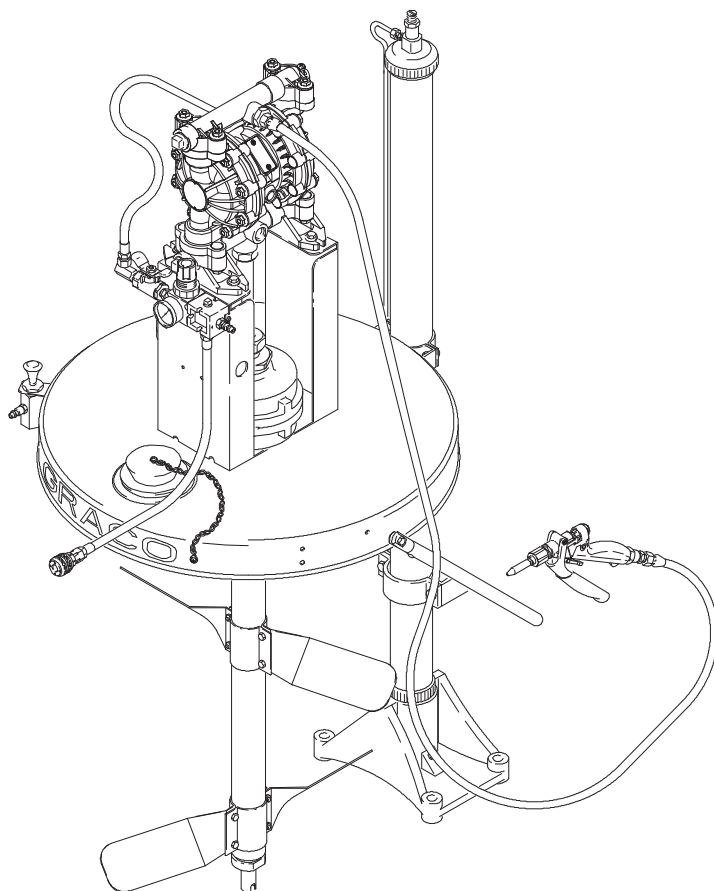
7 MPa (6,9 bar, 100 psi) maximalt lufttryck

Modell 231418, serie B och Modell 26C115, serie A
Matningssystem med pistol

Modell 231419, serie B och Modell 26C116, serie A
Matningssystem

Innehållsförteckning

| | |
|---------------------------------|---|
| Varningar | 2 |
| Sprängskiss | 4 |
| Reservdelslista | 5 |
| Installation | 6 |
| Drift | 6 |
| Service och tekniska data | 7 |
| Måttitning | 7 |
| Garanti | 8 |
| Graco telefonnummer | 8 |



Modell 231418 visas

Symboler

Varningssymbol



Symbolen uppmärksammar på risken för allvarliga eller t.o.m. dödliga personskador om anvisningarna inte följs.

Symbolen Försiktighet



Symbolen uppmärksammar på risken för skador på eller t.o.m. att utrustningen förstörs om du inte följer anvisningarna.



ANVISNINGAR

RISKER VID FELAKTIG ANVÄNDNING AV UTRUSTNINGEN

Felaktig användning av utrustningen kan göra att komponenter brister eller fungerar felaktigt och orsakar allvarliga kroppsskador.

- Utrustningen är endast avsedd för yrkesmässig användning.
- Läs alla handböcker, skyltar och etiketter innan utrustningen används.
- Använd utrustningen endast för det ändamål den är avsedd. Vänd dig till närmaste Graco-distributör om du är osäker.
- Denna utrustning ska inte modifieras eller byggas om.
- Kontrollera utrustningen dagligen. Byt ut eller reparera slitna eller skadade delar omedelbart.
- Överskrid inte maximala arbetstrycket för den komponent i systemet som har lägst märktryck. Detta paket har ett **maximalt arbetstryck på 0,7 MPa (7 bar, 100 psi)**.
- Använd vätskor och lösningsmedel som är kemiskt förenliga med utrustningens våta delar. Se avsnittet **Tekniska data** i alla utrustningshandböcker. Läs varningarna från vätske- och lösningsmedelstillverkaren.
- Bär alltid skyddsglasögon, handskar, kläder och andningsskydd enligt rekommendationer från tillverkaren av vätskan och lösningsmedlet.
- Följ svenska regler beträffande brand- och elsäkerhet och allmänt arbetarskydd.
- Lägg inte slangarna vid passager, skarpa kanter, rörliga delar eller heta ytor. Utsätt inte Graco-slangar för temperaturer över 82°C (180°F och under -40°C (-40°F)).
- Lyft aldrig tryckbelastad utrustning.



VARNING



BRAND- OCH EXPLOSIONSRISK

Felaktig jordning, dålig ventilation, öppen eld och gnistor innebär risker och kan resultera i brand eller explosion och allvarliga kroppsskador.



- Jorda utrustningen och arbetsstycket som utmatningen sker till. Läs avsnittet **Jordning** på sidan 6.
- **Stoppa matningen omedelbart** om det uppträder gnistor av statisk elektricitet eller får elektriska stötar när du använder utrustningen. Använd inte utrustningen förrän du lokaliserat och rättat till felet.
- Använd inte fotogen eller andra brandfarliga lösningsmedel eller brandfarliga gaser för renspolning av enheten.
- Se till att ventileras med frisk luft så att inte brandfarliga ångor ansamlas från lösningsmedel eller vätskan som sprutas.
- Håll arbetsutrymmet rent från skräp, inräknat lösningsmedel, trasor och bensin.
- Rök inte i arbetsutrymmet.
- Släck all öppen eld och sparlågor i sprutboxen.



RISKER MED RÖRLIGA DELAR

Rörliga delar, de roterande bladen på omröraren, kan klämma eller slita av fingrar eller andra kroppsdelar och kan orsaka stänk i ögon och på huden.

- Håll dig borta från alla rörliga delar vid start och drift av omröraren.
- Stäng alltid av omröraren och koppla bort luftmatningen innan du demonterar omröraren från fatet eller kontrollerar eller reparerar någon del av omröraren.
- Kör inte omröraren med en tryckluftsslang kopplad till tryckluftskopplingen på lyften. Omrörarbladen kan då röras medan lyften lyfts upp vilket kan orsaka svåra personskador eller skador på utrustningen om slangen fastnar i de roterande omrörarbladen.



RISKER MED GIFTIGA VÄTSKOR

Farliga vätskor och giftiga ångor kan orsaka allvarliga skador eller t o m döden vid stänk i ögon och på hud, inandas eller sväljs. Håll dig på avstånd från utblåset när du spolar ren luftmotorn eller pumpen.

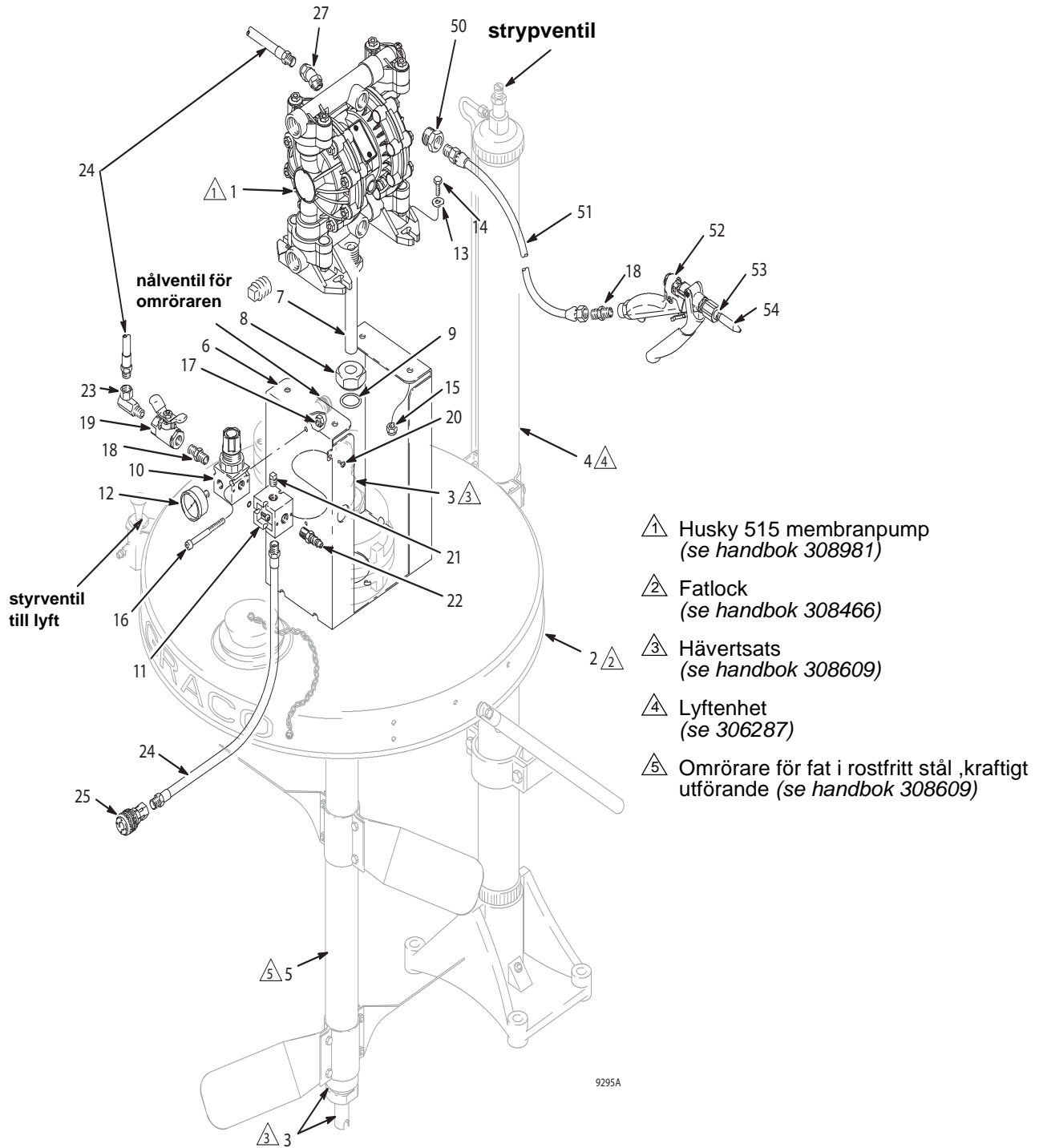
Sprängskiss

Husky 515, 208-liters matningsystem med pistol, modell 231418, serie B och modell 26C115, serie A

Inkluderar komponenterna 1 t.o.m. 54

Husky 515, 208-liters matningsystem, modell 231419, serie B och modell 26C116, serie A

Inkluderar komponenterna 1 t.o.m. 27



Reservdelista

Husky 515, 208-liters matningsystem med pistol, modell 231418, serie B och modell 26C115, serie A

Inkluderar komponenterna 1 t.o.m. 54

Husky 515, 208-liters matningsystem, modell 231419, serie B och modell 26C116, serie A

Inkluderar komponenterna 1 t.o.m. 27

| Refe- rensnr. | Artikelnr. | Beskrivning | Ant. | Refe- rensnr. | Artikelnr. | Beskrivning | Ant. |
|------------------|------------|---|------|------------------|------------|--|------|
| 1 | | PUMP, Husky 515, acetal <i>(se handbok 308981).</i> | 1 | 14 | 100022 | BULT | 4 |
| | 241564 | modell 231418, 231419 | | 15 | 108094 | MUTTER, lås | 4 |
| | 26C092 | modell 26C115, 26C116 | | 16 | 111821 | MASKINSKRUV, sexkantshuvud | 1 |
| 2 | 238283 | FATLOCK <i>(se handbok 308466).</i> | 1 | 17 | 111280 | LÅSMUTTER | 1 |
| 3 | 238250 | HÄVERTSATS <i>(se handbok 308609).</i> | 1 | 18 | 156971 | NIPPEL, kort | 2 |
| 4 | 237746 | LYFTENHET <i>(se handbok 306287).</i> | 1 | 19 | 110223 | KULKRAN, avluftad | 1 |
| 5 | 238157 | OMRÖRARE FÖR FAT, kraftigt utförande, rostfritt stål; se handbok 308609 | 1 | 20 | 108865 | MASKINSKRUV | 1 |
| 6 | 191565 | PUMPFÄSTE | 1 | 21 | 100721 | PLUGG, rör, utan skalle | 1 |
| 7 | 191566 | SKARVKOPPLING, sugrör | 1 | 22 | 169971 | KOPPLING, tryckluftsledning | 1 |
| 8 | 191567 | SKARVMUTTER, svivel | 1 | 23 | 155541 | KOPPLING, svivel; 90_° | 1 |
| 9 | 113575 | O-RING, tätning | 1 | 24 | 203266 | SLANG, kopplad | 2 |
| 10 | 111804 | REGULATOR, luft | 1 | 25 | 208536 | KOPPLING, tryckluftsledning | 1 |
| 11 | 111805 | AVLEDARBLOCK | 1 | 27 | 110733 | RÖRVINKEL, 45°, 1/4 npt | 1 |
| 12 | 108190 | MÄTARE, lufttryck | 1 | 50 | 158212 | RÖRBUSSNING | 1 |
| 13 | 100086 | BRICKA, plan | 4 | 51 | 238740 | SLANG, med kopplingar, elektriskt ledande | 1 |
| | | | | 52 | 237607 | FLÖDESHANDTAG, kraftigt | 1 |
| | | | | 53 | 168683 | BUSSNING, munstycke | 1 |
| | | | | 54 | 161505 | MUNSTYCKE, flödespistol | 1 |

Installation

Montering av lyftbasplattan på golvet

VARNING

Du måste montera lyftbasplattan på golvet innan du kan köra utrustningen.

1. Placera lyften där det finns minst 2,75 m (9 fot) fritt utrymme uppåt.
2. Markera och borra hålen för 13 mm (0,5 tum) monteringsbultar. Se hålmallen på **Måttitning** på sidan 7.
3. Se till att lyftbasplattan är vågrätt, använd mellanlägg om så krävs och skruva fast basplattan ordentligt i golvet.

Jordning

Korrekt jordning är en viktig del för att systemet ska vara säkert.

För att minska risken för gnistbildning av statisk elektricitet **måste** kåpan och alla elektriskt ledande föremål och enheter i sprutboxen jordas ordentligt. Kontrollera lokala elektriska föreskrifter för detaljerade anvisningar för din plats och typ av utrustning.

Jorda matningssystemet genom att ansluta änden av jordledningen till en bra jordpunkt.

Drift

4. Ställ in omrörarhastigheten med nålventilen, öka hastigheten gradvis tills du (genom inspektionshålet i fatlocket) kan se att vätskeytan rör sig, men öka inte hastigheten så mycket att det bildas en virvel på ytan. Sänk hastigheten om det börjar bildas en virvel så att luftinblandning förhindras.

OBSERVERA: Håll alltid en måttlig omrörarhastighet, vilket innebär cirka 50 varv/min. För hög omrörarhastighet kan orsaka vibration, skumbildning i vätskan och ökat slitage på komponenterna. Rör alltid om vätskan ordentligt innan du matar det till fördelningsutrustningen och fortsätt omrörningen medan fördelningsutrustningen matas.

5. Styr trycket och pumpen (1) med regulatoren (10) och kulkranen (19).
6. Lyft upp och sänk ned lyften genom att dra ut och trycka in styrventilen (ett handtag att dra i och trycka på) på kanten av fatlocket. Normalt krävs bara några få sekunder för att bygga upp luftrycket och höja eller tömma luftrycket och sänka lyften.

OBSERVERA: Lossa strypventilens sexkantsmutter och vrid ut ventilnålen för att öka lyfthastigheten. Vrid in ventilnålen för att sänka hastigheten. Strypventilen sitter överst på lyften, se **Sprängskiss**.

VARNING



RISKER MED RÖRLIGA DELAR

Stäng alltid av omröraren (lossa luftledningen från omröraren) innan den lyfts upp, före kontroll eller reparation av omröraren, så minskas risken för allvarliga skador, t. ex. att bladen orsakar skärsår eller sliter av fingrar samt stänk i ögon och på hud.

Kör aldrig omröraren med lyften upplyft. Se **RISKER MED RÖRLIGA DELAR** på sidan 3.

Start

Se **Sprängskiss** på sidan 4.

1. Spola ren pumpen innan den tas i drift första gången

OBSERVERA: Pumpen provades med vatten. Spola pumpen ordentligt med ett lösningsmedel som är kemiskt förenligt med lösningsmedlet som du fördelar för att förhindra möjlig förorening av vätskan som pumpas.

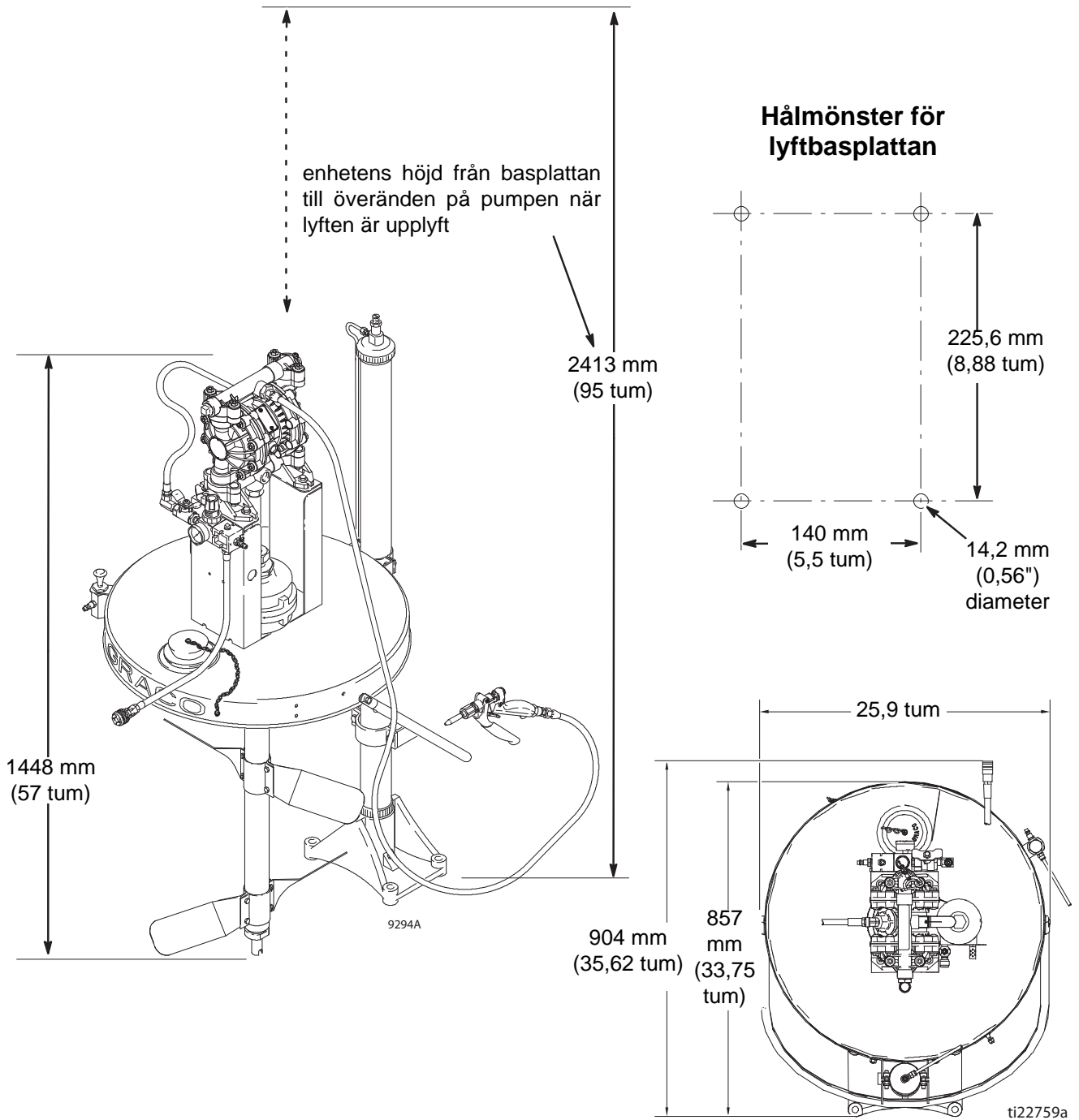
2. Kontrollera att nålventilen på omröraren är stängd och att kulkranen (19) på fördelaren är stängd.
3. Anslut tryckluftsmatningen till hankopplingen på tryckluftsledningen (22).

Service och tekniska data

Serviceanvisningar och fler tekniska data finns i respektive komponents handbok.

Måttitning

OBSERVERA: Måtten på omrörare, pump, lyft, hävetsats och fatlock finns i respektive komponents handbok.



Garanti

Garanti

Graco garanterar att all utrustning tillverkad av Graco och som bär dess namn är fritt från material- och tillverkningsfel vid tidpunkten för försäljningen av en auktoriserad Graco-distributör till förste användaren. Graco åtar sig att under en tolv månadersperiod från inköpet reparera eller byta ut utrustningsdelar som av Graco befins vara defekta. Garantin gäller enbart under förutsättning att utrustningen installeras, körs och underhålls i enlighet med Gracos skrivna rekommendationer.

Garantin omfattar ej, och Graco ansvarar inte för, allmänt slitage och skada, felfunktion, skador och slitage som orsakas av felaktig installation, felaktig användning, avslipning, korrosion, otillräckligt eller felaktigt underhåll, misskötsel, olyckor, ombyggnad eller utbyte mot delar som inte är Gracos originaldelar. Inte heller ansvarar Graco för felfunktion, skada eller slitage som orsakas av att Graco-utrustningen inte är lämplig för inbyggnader, tillbehör, utrustning eller material som inte levereras av Graco, eller felaktig konstruktion, tillverkning, installation, drift eller underhåll av inbyggnader, tillbehör, utrustning eller material som inte levererats av Graco.

Garantin gäller under förutsättning att utrustningen som anses defekt sänds med frakten betald till en auktoriserad Graco-distributör för kontroll av det påstådda felet. Om felet kan verifieras, reparerar eller byter Graco ut felaktiga delar kostnadsfritt. Utrustningen returneras till kunden med frakten betald. Påvisar kontrollen inga material- eller tillverkningsfel utförs reparationer till rimlig kostnad, vilken kan innefatta kostnader för delar, arbete och frakt.

ÅTAGANDE OCH BEGRÄNSNINGAR

Garantivillkoren beskriver köparens möjligheter till ersättning och gäller framför alla övriga garantiåtaganden (uttryckliga eller underförstådda), **inräknat garanti för allmän lämplighet och garanti för att utrustningen är lämpad för ett specifikt användningsområde** och inga ej kontraktbundna skyldigheter, inräknat produktansvar grundat på oaktksamhet eller strikt ansvar. Alla former av ansvar för direkta, speciella och följdskador och förluster är uttryckligen undantagna och förnekas. Gracos ansvarar aldrig för högre belopp än inköpspriset. Åtgärder för brott mot garantin måste läggas fram inom två (2) år efter inköpsdatumet.

UTRUSTNING SOM EJ TÄCKS AV GRACOS GARANTI

Graco ansvarar inte för och åtar sig **inget ansvar för att utrustningen är lämplig för ett specifikt ändamål** tillsammans med tillbehör, utrustning, material och komponenter som säljs men ej tillverkas av Graco. De artiklar som säljs men ej tillverkas av Graco (t.ex. elmotorer, strömbrytare, slangar m.m.) omfattas i förekommande fall av respektive tillverkarens garantiåtaganden. Graco ger köparen rimlig assistans när dessa garantiåtaganden utlöses.

Graco telefonnummer

Besök www.graco.com för den senaste informationen om Gracos produkter. Patentinformation finns på www.graco.com/patents.

FÖR BESTÄLLNINGAR, vänd dig till din Gracodistributör, eller ring följande nummer för att få reda på närmsta distributör:

Telefon: +1 612-6236126236921 eller avgiftsfritt: +1 800-328-0211 Fax: 612-378-3505

Alla uppgifter i text och bild i detta dokument speglar den senaste informationen som fanns tillgänglig vid publiceringstillfället. Graco förbehåller sig rätten att när som helst införa ändringar utan särskilt meddelande.

Översättning av originalanvisningar. This manual contains Swedish. MM 308666.

Graco Headquarters: Minneapolis
Internationella kontor: Belgien, Kina, Japan, Korea

GRACO INC. AND SUBSIDIARIES P.O. BOX 1441 MINNEAPOLIS MN 55440-1441 USA

©COPYRIGHT 1996, GRACO INC. Alla Gracos tillverkningsenheter är registrerade enligt ISO 9001.

www.graco.com

Revidering D, oktober 2017