

Betrieb

Husky™ 15120



Druckluftbetriebe

Membranpumpe

334396B
DE

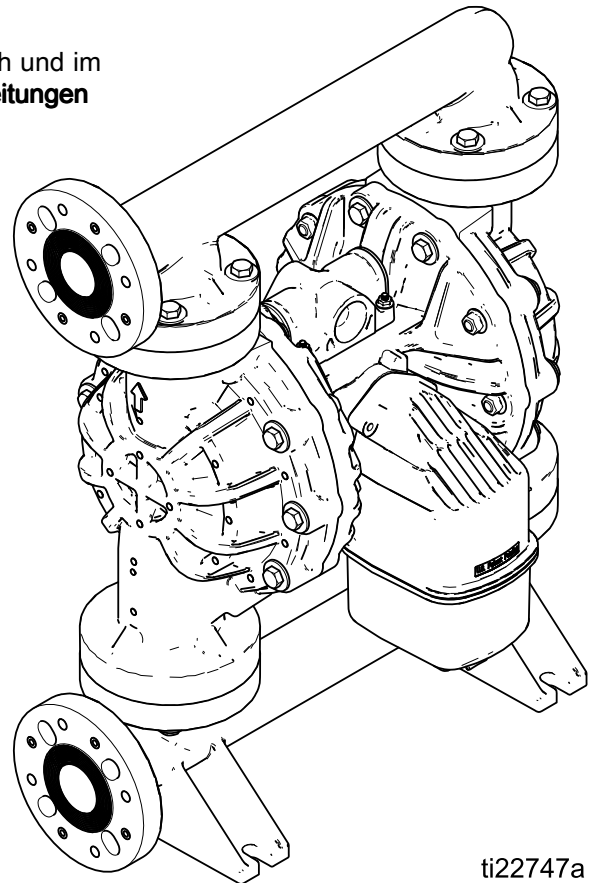
Pumpen aus Polypropylen oder PVDF für Materialtransferanwendungen. For professional use only.
Nicht für den Einsatz in explosionsgefährdeten Bereichen in Europa.



Wichtige Sicherheitshinweise.

Alle Warnhinweise und Anleitungen in diesem Handbuch und im System-Handbuch aufmerksam durchlesen. **Diese Anleitungen sorgfältig aufbewahren.**

Zulässiger Betriebsüberdruck:
125 psi (0.86 MPa, 8.6 bar)



ti22747a



Contents








Warnhinweise.....	3
Bestellinformationen	6
Verwandte Handbücher	6
Konfigurationsnummernmatrix	7
Einbau	8
Allgemeine Informationen	8
Festziehen der Befestigungen.....	8
Tipps zur Reduzierung von Hohlraumbildung	8
Montage der Pumpe	8
Erdung des Systems.....	10
Luftleitungen	10
Abluffführung.....	11
Materialzufuhrleitung.....	12
Material-Auslassleitung	12
Flanschanschlüsse	13
Betrieb	14
Vorgehensweise zur Druckentlastung.....	14
Festziehen der Befestigungen.....	14
Pumpe vor der ersten Anwendung spülen	14
Starten und Einstellen der Pumpe.....	14
Abschalten der Pumpe	14
Wartung	15
Wartungsprogramme	15
Schmierung	15
Schraubverbindungen festziehen.....	15
Spülen und Lagerung.....	15
Drehmomentanweisungen	16
Leistungskurven.....	17
Abmessungen	20
Technische Daten	22
Graco-Standardgarantie für die Husky Pumpen	24

Warnhinweise




Die folgenden Warnhinweise betreffen die Einrichtung, Verwendung, Erdung, Wartung und Reparatur dieses Geräts. Das Symbol mit dem Ausrufezeichen steht bei einem allgemeinen Warnhinweis, und das Gefahrensymbol bezieht sich auf Risiken, die während bestimmter Arbeiten auftreten. Wenn diese Symbole in dieser Betriebsanleitung oder auf Warnschildern erscheinen, müssen diese Warnhinweise beachtet werden. In dieser Anleitung können auch produktspezifische Gefahrensymbole und Warnhinweise erscheinen, die nicht in diesem Abschnitt behandelt werden.

 WARNUNG	
    	<p>BRAND- UND EXPLOSIONSGEFAHR</p> <p>Entflammbare Dämpfe im Arbeitsbereich, wie Lösungsmittel- und Lackdämpfe, können explodieren oder sich entzünden. So verringern Sie die Brand- und Explosionsgefahr:</p> <ul style="list-style-type: none"> • Gerät nur in gut belüfteten Bereichen verwenden. • Mögliche Zündquellen, wie z. B. Kontrollleuchten, Zigaretten, Taschenlampen und Kunststoff-Abdeckfolien (Gefahr statischer Elektrizität), beseitigen. • Den Arbeitsbereich frei von Abfall, einschließlich Lösungsmittel, Lappen und Benzin, halten. • Kein Stromkabel ein- oder ausstecken und keinen Licht- oder Stromschalter betätigen, wenn brennbare Dämpfe vorhanden sind. • Alle Geräte im Arbeitsbereich richtig erden. Siehe Anweisungen zur Erdung. • Nur geerdete Schläuche verwenden. • Beim Spritzen in einen Eimer, die Pistole fest an den geerdeten Eimer drücken. Nur antistatische oder leitfähige Eimereinsätze verwenden. • Betrieb sofort stoppen, wenn statische Funkenbildung auftritt oder ein Elektroschock verspürt wird. Das Gerät erst wieder verwenden, wenn das Problem erkannt und behoben wurde. • Im Arbeitsbereich einen funktionstüchtigen Feuerlöscher griffbereit halten. • Abluft von allen Zündquellen wegführen. Wenn die Membran reißt, kann zusammen mit der Luft Flüssigkeit ausgestoßen werden. <p>Während der Reinigung können sich Kunststoffteile statisch aufladen und durch Entladung brennbare Materialien und Gase entzünden. So verringern Sie die Brand- und Explosionsgefahr:</p> <ul style="list-style-type: none"> • Teile aus Kunststoff ausschließlich in einem gut belüfteten Bereich reinigen. • Nicht mit einem trockenen Lappen reinigen. • Im Arbeitsbereich dieser Ausrüstung keine elektrostatischen Spritzpistolen betreiben.
 	<p>GEFAHR DURCH DRUCKBEAUFSCHLAGTES GERÄT</p> <p>Aus dem Gerät, undichten Schläuchen oder gerissenen Teilen austretendes Material kann in die Augen oder auf die Haut gelangen und schwere Verletzungen verursachen.</p> <ul style="list-style-type: none"> • Stets die Schritte im Abschnitt Druckentlastung ausführen, wenn das Sprühen/die Dosierung von Fluidmaterial beendet wird und bevor Geräte gereinigt, überprüft oder gewartet werden. • Vor Inbetriebnahme des Geräts alle Materialanschlüsse festziehen. • Schläuche, Rohre und Kupplungen täglich überprüfen. Verschlossene oder schadhafte Teile unverzüglich austauschen.

! WARNUNG

 	<p>GEFAHR DURCH MISSBRÄUCLICHE GERÄTEVERWENDUNG</p> <p>Missbräuchliche Verwendung des Gerätes kann zu tödlichen oder schweren Verletzungen führen.</p> <ul style="list-style-type: none"> • Das Gerät nicht bei Ermüdung oder unter dem Einfluss von Medikamenten oder Alkohol bedienen. • Niemals den zulässigen Betriebsüberdruck oder die zulässige Temperatur der Systemkomponente mit dem niedrigsten Nennwert überschreiten. Genauere Angaben zu den technischen Daten finden Sie in den Handbüchern zu den einzelnen Geräten. • Nur Materialien oder Lösungsmittel verwenden, die mit den benetzten Teilen des Gerätes verträglich sind. Genauere Angaben zu den technischen Daten finden Sie in den Handbüchern zu den einzelnen Geräten. Sicherheitshinweise der Material- und Lösungsmittelhersteller beachten. Für vollständige Informationen zum Material den Händler nach dem entsprechenden Datenblatt zur Materialsicherheit fragen. • Den Arbeitsbereich nicht verlassen, solange das Gerät eingeschaltet ist oder unter Druck steht. • Alle Geräte ausschalten und Verfahren zur Druckentlastung durchführen, wenn die Geräte nicht verwendet werden. • Das Gerät täglich prüfen. Verschlossene oder beschädigte Teile sofort reparieren oder gegen Original-Ersatzteile des Herstellers austauschen. • Das Gerät darf nicht verändert oder modifiziert werden. Durch Veränderungen oder Modifikationen können die Zulassungen erlöschen und Gefahrenquellen entstehen. • Sicherstellen, dass alle Geräte für die Umgebung ausgelegt und genehmigt sind, in der sie eingesetzt werden. • Das Gerät darf nur für den vorgegebenen Zweck benutzt werden. Wenn Sie Fragen haben, wenden Sie sich an den Vertriebspartner. • Verlegen Sie die Schläuche und Kabel nicht in der Nähe von belebten Bereichen, scharfen Kanten, beweglichen Teilen oder heißen Flächen. • Die Schläuche dürfen nicht geknickt, zu stark gebogen oder zum Ziehen der Geräte verwendet werden. • Halten Sie Kinder und Tiere vom Arbeitsbereich fern. • Halten Sie alle geltenden Sicherheitsvorschriften ein.
  	<p>GEFAHR THERMISCHER AUSDEHNUNG</p> <p>Wenn Materialien in abgeschlossenen Räumen, einschließlich Schläuchen, erhitzt werden, kann dies aufgrund der thermischen Ausdehnung zu einem schnellen Anstieg des Drucks führen. Übermäßiger Druck kann zum Bersten des Geräts führen und schwere Verletzungen verursachen.</p> <ul style="list-style-type: none"> • Ein Ventil öffnen, um die Ausdehnung des Materials während der Erhitzung zuzulassen. • Den Schlauch abhängig von den Einsatzbedingungen in regelmäßigen Abständen ersetzen.
 	<p>KUNSTSTOFFTEILE, GEFAHR BEI REINIGUNG MIT LÖSUNGSMITTELN</p> <p>Viele Lösungsmittel können Kunststoffteile beschädigen und eine Fehlfunktion verursachen, wodurch schwere Verletzungen und Sachschäden entstehen können.</p> <ul style="list-style-type: none"> • Nur geeignete wasserbasierte Lösemittel zur Reinigung von Kunststoffbauteilen oder druckführenden Teilen verwenden. • Siehe Technische Daten in dieser und allen anderen Betriebsanleitungen für das System. Lesen Sie die MSDB und die Empfehlungen der Material- und Lösemittelhersteller.

! WARNUNG

	<p>GEFAHR DURCH GIFTIGE FLÜSSIGKEITEN ODER DÄMPFE</p> <p>Giftige Flüssigkeiten oder Dämpfe können schwere oder tödliche Verletzungen verursachen, wenn sie in die Augen oder auf die Haut gelangen oder geschluckt oder eingeatmet werden.</p> <ul style="list-style-type: none"> • Informieren Sie sich über die spezifischen Gefahren der verwendeten Materialien anhand der MSDBs. • Das Abgasrohr vom Arbeitsbereich wegführen. Wenn die Membran reißt, kann Flüssigkeit in die Luft ausgestoßen werden. • Gefährliche Flüssigkeiten nur in dafür zugelassenen Behältern lagern und die Flüssigkeiten gemäß den geltenden Vorschriften entsorgen.
	<p>VERBRENNUNGSGEFAHR</p> <p>Geräteflächen und erwärmtes Material können während des Betriebs sehr heiß werden. Um schwere Verbrennungen zu vermeiden:</p> <ul style="list-style-type: none"> • Niemals heißes Material oder heiße Geräte berühren.
	<p>PERSÖNLICHE SCHUTZAUSRÜSTUNG</p> <p>Beim Aufenthalt im Arbeitsbereich entsprechende Schutzausrüstung tragen, um schweren Verletzungen (wie Augenverletzungen, dem Einatmen von giftigen Dämpfen, Verbrennungen oder Gehörschäden) vorzubeugen. Zu diesen Schutzvorrichtungen gehört unter anderem:</p> <ul style="list-style-type: none"> • Schutzbrille und Gehörschutz. • Atemgeräte, Schutzkleidung und Handschuhe gemäß den Empfehlungen des Material- und Lösemittelherstellers.

Bestellinformationen

Um einen Vertragshändler in Ihrer Nähe zu finden

1. Besuchen Sie www.graco.com.
2. Klicken Sie auf **Wo Bestellen** und verwenden Sie das **Händlerverzeichnis**.

Zum Festlegen der Konfiguration einer neuen Pumpe

Bitte rufen Sie Ihren Graco-Vertragshändler an.

oder

Das **Online-Husky-Auswahltool** auf der Seite **Prozessgeräte** unter www.graco.com verwenden.

Für die Bestellung von Ersatzteilen

Bitte rufen Sie Ihren Graco-Vertragshändler an.

Verwandte Handbücher

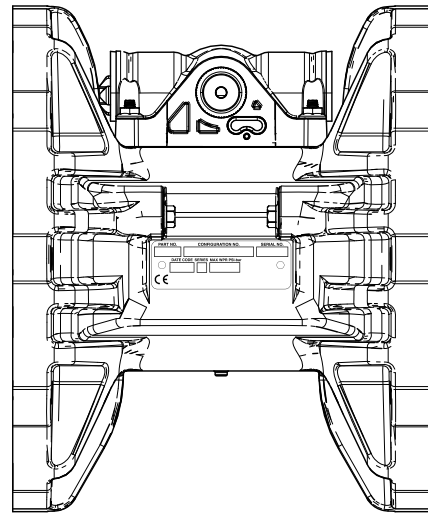
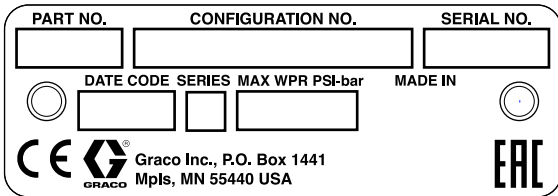
Handbuch Nr.	Bezeichnung
3A2889	Husky 1050 Druckluft-Membranpumpe, Reparatur/Teile

Hinweis für Vertragshändler

1. Verwenden Sie zum Auffinden der Teilenummern für neue Pumpen oder Sätze das **Online-Husky-Auswahltool**.
2. Zum Auffinden der Teilenummern für Ersatzteile:
 - a. Verwenden Sie die Konfigurationsnummer auf dem Typenschild der Pumpe. Verfügen Sie nur über die 6-stellige Graco-Teilenummer, dann verwenden Sie zum Auffinden der Konfigurationsnummer das Auswahltool.
 - b. Die Konfigurationsnummernmatrix auf der nächsten Seite zeigt, welche Ziffer welches Teil bezeichnet.
 - c. **Verwenden Sie das Handbuch Reparatur/Teile 3A2889**. Schlagen Sie bezüglich der Abbildung der wichtigsten Teile und bezüglich der Schnellreferenz zu den Teilen/Sätzen nach. Beachten Sie nach Bedarf die Seitenverweise auf diesen beiden Seiten für weitere Bestellinformationen.
3. Zum Bestellen rufen Sie bitte den Graco-Kundendienst an.

Konfigurationsnummernmatrix

Auf dem Typenschild (ID) finden Sie die Konfigurationsnummer Ihrer Pumpe. Anhand der folgenden Tabelle können Sie die Komponenten Ihrer Pumpe ermitteln.



ti23919a

Nummer der Beispielkonfiguration: **15120P-PP01AP1PPPTFKPT**

15120	P	P	P01A	P1	PP	PT	FK	PT
Pumpenmodell	Werkstoff des Materialgehäuses	Antriebsart	Mittelstück und Luftventil	Materialabdeckungen und Verteiler	Sitze	Kugeln	Membranen	Verteiler und Sitzdichtungen

Pumpe	Fluid Section Material		Drive Type		Material der Mittelstücke und der Verteiler		Zur Verwendung mit	Materialabdeckungen und Verteiler	
15120	P	Polypropylen	P	Pneumatik	P01A	Polypropylen	Standard Membranen	P1	Polypropylen, Mittelflansch, ANSI/DIN
15120	F	PVDF			P01G	Polypropylen	Umspritzte Membranen	P2	Polypropylen, Endflansch, ANSI/DIN
								F2	PVDF, Endflansch, ANSI/DIN

Sitzmaterial		Kugelmaterail		Membranenmaterial		Verteiler- und Sitzdichtungsmaterial	
PP	Polypropylen	FK	FKM	FK	FKM	PT	PTFE
PV	PVDF	PT	PTFE	PO	PTFE/EPDM-umspritzt		
SP	Santoprene	SP	Santoprene	PT	PTFE/Santoprene, zweiteilig		
SS	Edelstahl			SP	Santoprene		

Einbau

Allgemeine Informationen

Der gezeigte typische Einbau stellt nur eine Richtlinie zu Auswahl und Einbau von Anlagenbauteilen dar. Ihr Graco-Händler hilft Ihnen gerne bei der Planung eines auf Ihre Anforderungen abgestimmten Systems. Verwenden Sie stets Originalteile und -zubehör von Graco. Sicherstellen, dass alle Zubehöerteile entsprechend den Anforderungen des Systems dimensioniert und für den richtigen Druck ausgelegt sind.

Die im Text aufgeführten Referenzbuchstaben, z. B. (A), beziehen sich auf die Kennzeichnungen in den Abbildungen.

Bei geschlossenem Luftregler alle Lufthähne mit Entlastungsbohrung öffnen. Diese Farbabweichungen beeinträchtigen jedoch nicht die Leistung der Pumpe.

Festziehen der Befestigungen

Vor dem Befestigen und dem ersten Verwenden der Pumpe alle äußeren Befestigungen prüfen und nachziehen. [Drehmomentanweisungen, page 16](#) befolgen oder auf dem Etikett für das Drehmoment auf der Pumpe nachsehen. Nach dem ersten Arbeitstag die Befestigungselemente nochmals nachziehen.

Tipps zur Reduzierung von Hohlräumbildung

Hohlräumbildung bei einer AODD-Pumpe ist die Bildung und das Zerplatzen von Bläschen im gepumpten Material. Eine häufige oder übermäßige Hohlräumbildung kann ernsthafte Schäden verursachen, einschließlich Grübchenbildung und vorzeitigen Verschleiß der Materialkammern, Kugeln und Sitze. Sie kann zu einer Verringerung des Wirkungsgrads der Pumpe führen. Beschädigungen durch Hohlräumbildung und ein verringerter Wirkungsgrad verursachen erhöhte Betriebskosten.

Die Hohlräumbildung hängt vom Dampfdruck des gepumpten Materials, dem Ansaugdruck des Systems und dem Geschwindigkeitsdruck ab. Er kann durch eine Änderung dieser Faktoren reduziert werden.

1. Dampfdruck verringern: Tipps zur Reduzierung von Hohlräumbildung
2. Ansaugdruck erhöhen:
 - a. Die installierte Position der Pumpe relativ zum Materialpegel in der Versorgungsleitung absenken.

- b. Die Reibungslänge der Ansaugleitung verkürzen. Beachten, dass Formstücke die Reibungslänge in der Verrohrung verlängern. Die Anzahl der Formstücke verringern, um die Reibungslänge zu verkürzen.
- c. Die Ansaugleitung vergrößern.

HINWEIS: Sicherstellen, dass der Materialeinlassdruck nicht höher ist als 25 % des Materialauslassdrucks.







3. Geschwindigkeit des Materials verringern: Die Doppelhubzahl der Pumpe verringern.

Die Viskosität des gepumpten Materials ist ebenfalls von großer Bedeutung, wird jedoch von Faktoren gesteuert, die prozessabhängig sind und nicht zur Reduzierung der Hohlräumbildung verändert werden können. Viskose Materialien sind schwieriger zu pumpen und neigen zu Hohlräumbildung.

Graco empfiehlt, bei der Planung der Anlage alle oben genannten Faktoren zu berücksichtigen. Um den Wirkungsgrad der Pumpe zu bewahren, nur so viel Luftdruck auf die Pumpe geben, wie für den Durchfluss erforderlich ist.

Graco-Händler können standortspezifische Vorschläge zur Verbesserung der Pumpenleistung und Reduzierung der Betriebskosten unterbreiten.

Montage der Pumpe

					
<p>Um schwere Verletzungen oder Tod durch giftige Materialien oder Dämpfe zu vermeiden:</p> <ul style="list-style-type: none"> • Die Abluft in einen entfernt gelegenen Bereich leiten. Die Pumpenabluft kann Schmutzstoffe enthalten. Siehe Ablufführung, page 11. • Eine druckbeaufschlagte Pumpe niemals bewegen oder heben. Sollte sie fallen, so kann der materialhaltige Bereich reißen. Vor dem Bewegen oder Heben der Pumpe stets das Vorgehensweise zur Druckentlastung, page 14 befolgen. 					

1. Sicherstellen, dass die Aufstellfläche das Gewicht der Pumpe, der Schläuche und Zubehöerteile sowie die bei Betrieb entstehende Belastung tragen kann.
2. Bei allen Montagevarianten die Pumpe mit den Schrauben sicher durch die Montagefüße befestigen.
3. Sicherstellen, dass die Oberfläche eben ist, und dass die Pumpe nicht wackelt.
4. Um den Betrieb und die Servicearbeiten zu erleichtern, sollten der Lufteinlass, der Materialeinlass und der Materialauslass der Pumpe leicht erreichbar sein.

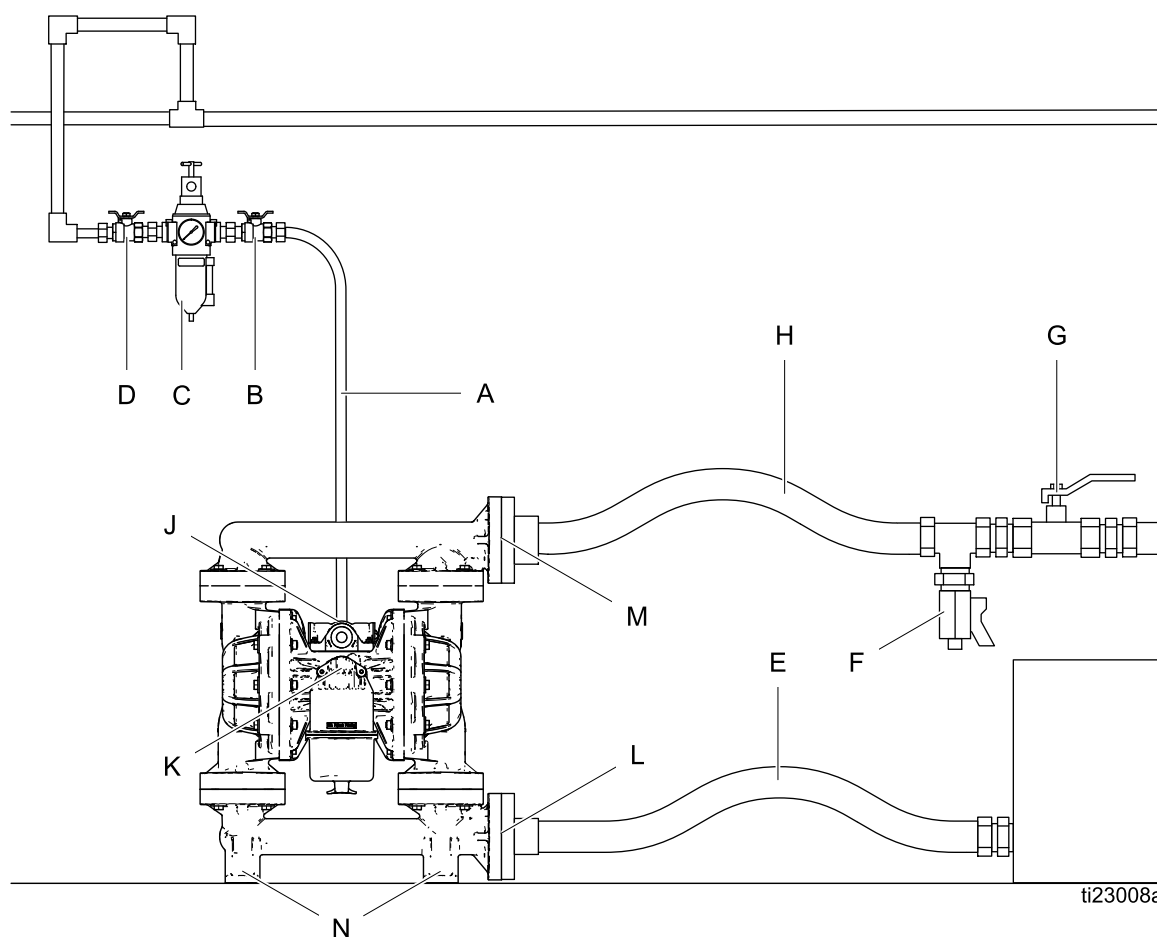


Figure 1 Typische Installation




Nicht mitgelieferte(s) Zubehör/Komponenten

- A Luftzufuhrleitung
- B Hauptlüftungsventil (für die Pumpeninstallation eventuell erforderlich)
- C Luftfilter-/Regler-Baugruppe
- D Hauptluftventil (für das Isolieren für die Wartung von Filter/Regler)
- E Geerdete, flexible Materialzufuhrleitung
- F Materialablassventil (für die Pumpeninstallation eventuell erforderlich)
- G Material-Sperrventil
- H Geerdete, flexible Materialauslassleitung

Systemkomponenten

- J Lufteinlassöffnung (nicht sichtbar)
- K Luftauslassöffnung und Schalldämpfer
- L Materialeinlassöffnung
- M Materialauslassöffnung
- N Befestigungsfuß

Erdung des Systems

					
<p>Das Gerät muss geerdet sein, um das Risiko von statischer Funkenbildung zu verringern. Statische Funkenbildung kann dazu führen, dass Dämpfe sich entzünden oder explodieren. Die Erdung bietet eine Ableitung für den elektrischen Strom.</p> <ul style="list-style-type: none"> • Das gesamte Materialsystem immer wie nachfolgend beschrieben erden. • Polypropylen-Pumpen sind nicht leitfähig und nicht für die Verwendung mit brennbaren Materialien geeignet. • Halten Sie sich an die vor Ort geltenden Bestimmungen. 					




Vor der Inbetriebnahme der Pumpe ist das System wie unten beschrieben zu erden.

- **Pumpe:** Immer das gesamte Materialsystem erden, indem sichergestellt wird, dass das Material einen leitenden Pfad zu einer richtigen Masse hat.
- **Luft- und Fluidmaterialschräuche:** Ausschließlich geerdete Schräuchemit einer Gesamtlänge von 150 m einsetzen, um eine durchgehende Erdung sicherzustellen.
- **Luftkompressor:** Die Empfehlungen des Herstellers befolgen.
- **Fluidmaterialbehälter:** Die geltenden örtlichen Vorschriften müssen eingehalten werden.
- **Beim Spülen zur Anwendung kommende Lösungsmittelimer:** Die geltenden örtlichen Vorschriften müssen eingehalten werden. Verwenden Sie nur elektrisch leitende Metalleimer, die auf einer geerdeten Oberfläche stehen. Metalleimer nie auf einer nicht leitenden Oberfläche wie z. B. Papier oder Pappe abstellen, weil dadurch die Erdungsverbindung unterbrochen wird.

Überprüfen Sie die durchgehende Elektrizität Ihres Systems nach der ersten Installation und stellen Sie dann ein regelmäßiges Wartungsprogramm auf, um die durchgehende Erdung zu überprüfen, um sicher zu stellen, dass die richtige Erdung beibehalten wird.

Luftleitungen

1. Einen Luftfilter-/Reglerbausatz (C) installieren. Der Regler steuert den Materialdruck. Der Materialausgangsdruck ist genauso hoch wie die aktuelle Einstellung des Luftreglers. Der Filter entfernt Schmutz und Feuchtigkeit aus der Druckluftzufuhr.
2. Einen Lufthahn mit Entlastungsbohrung (B) in Pumpennähe einbauen und zum Ablassen eingeschlossener Luft verwenden. Sicherstellen, dass der Lufthahn von der Pumpenseite her leicht zugänglich ist, und dass er stromabwärts vom Luftregler eingebaut ist.

					
<p>Eingeschlossene Druckluft kann dazu führen, dass Pumpen unerwartet betätigt werden und schwere Verletzungen durch Spritzen oder bewegte Teile verursachen.</p>					

3. Ein weiteres Luftventil (D) vor allen Zubehöerteilen an der Luftleitung installieren, um diese für Reinigungs- und Reparaturarbeiten isolieren zu können.
4. Einen geerdeten, flexiblen Luftschlauch (A) zwischen Zubehör und Lufteinlass der 1/2 NPT(f) Pumpe installieren.

Abluftführung

					
--	---	---	---	--	--

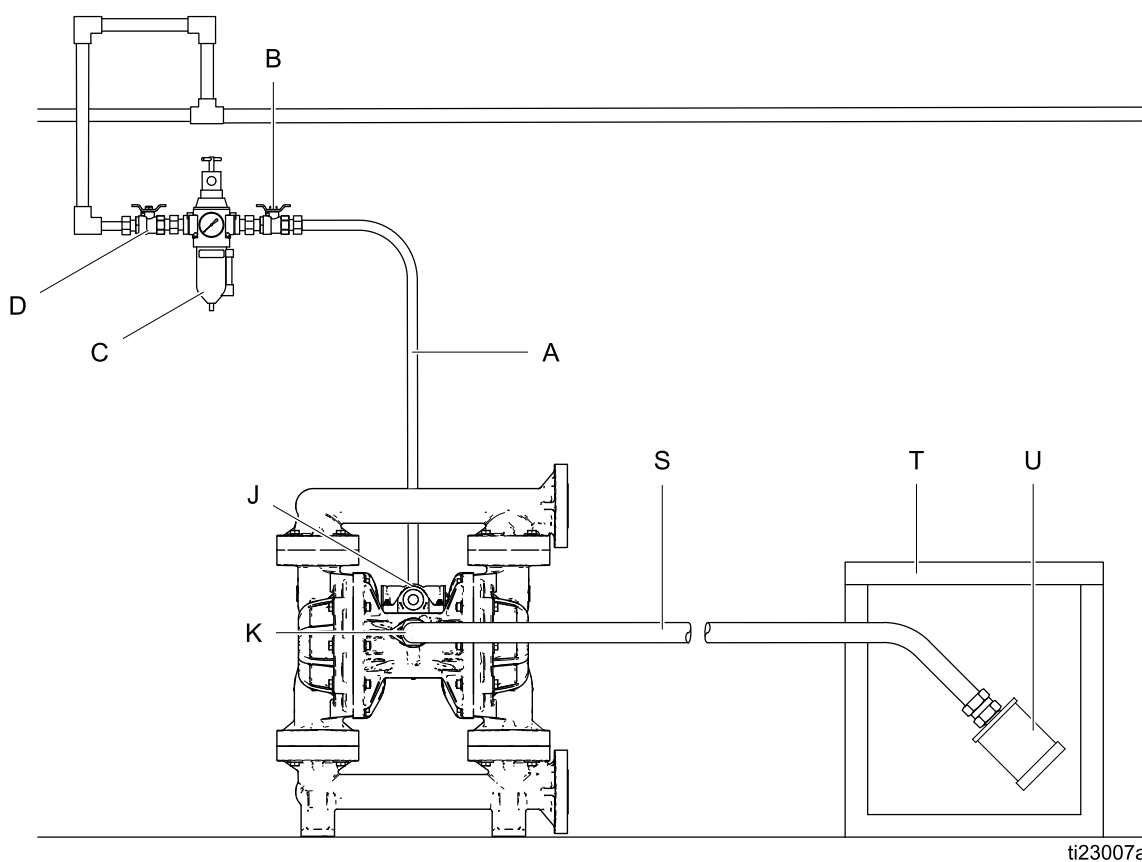
Wird giftiges Material gepumpt, muss die Abluft von Menschen, Tieren, Bereichen mit Lebensmitteln und allen Zündquellen weggeleitet werden. Alle geltenden Vorschriften befolgen.

HINWEIS

Der Druckluftanschluss hat eine Größe von 1" NPT(f). Anschluss nicht verkleinern. Eine zu starke Drosselung der Druckluft kann zu unregelmäßigem Betrieb der Pumpe führen.

Herstellung einer Fernabluftleitung:

1. Den Schalldämpfer (U) aus der Abluftöffnung (K) der Pumpe entfernen.
2. Einen geerdeten Abluftschlauch (S) installieren und den Schalldämpfer an das andere Ende des Schlauchs anschließen. Die Mindestgröße des ID für den Abluftschlauch beträgt 25 mm (1"). Wird ein Schlauch von mehr als 4,57 m (15 Fuß) Länge benötigt, einen Schlauch mit einem größeren Durchmesser verwenden. Scharfe Biegungen oder Knicke im Schlauch vermeiden.
3. Der Luftauslassanschluss hat eine Größe von 1 Zoll NPT(f). Wenn die Membran reißt, tritt das gepumpte Material zusammen mit der Luft aus.



A	Luftzufuhrleitung	K	Abluftanschluss
B	Hauptentlüftungsventil (für die Pumpeninstallation eventuell erforderlich)	S	Ungefähre Doppelhöhe pro Minute
C	Luftfilter-/Regler-Baugruppe	T	Behälter für Fernabluftleitung
D	Hauptluftventil (für Zubehör)	U	Schalldämpfer
J	Lufteinlassöffnung (nicht sichtbar)		

Materialzufuhrleitung

1. Einen geerdeten, flexiblen Materialschlauch (E) am 38-mm-Materialeinlassflansch (L) der Pumpe nach ANSI/DIN anschließen. Siehe [Erdung des Systems, page 10](#).
2. Liegt der Zulaufdruck zur Pumpe über 25% des Betriebsdrucks am Auslass, so schließen sich die Kugelventile nicht schnell genug, wodurch die Pumpe nicht die volle Leistung bringt. Ein zu hoher Materialeinlassdruck verkürzt außerdem die Lebensdauer der Membran. Für die meisten Materialien sollte ca. 0,02-0,03 MPa (0,21-0,34 bar, 3-5 psi) angemessen sein.
3. Zur maximalen Saughöhe (nass und trocken) siehe [Technische Daten, page 22](#). Um die besten Ergebnisse zu erzielen, die Pumpe möglichst nahe an der Materialquelle installieren. Sauganforderungen verringern, um die Pumpenleistung zu erhöhen.

Material-Auslassleitung

1. Einen geerdeten, flexiblen Materialschlauch (H) am 38-mm-Materialauslassflansch (M) der Pumpe nach ANSI/DIN anschließen. Siehe [Erdung des Systems, page 10](#).
2. Materialablassventil (F) nahe des Materialauslasses installieren.
3. In die Materialauslassleitung ein Sperrventil (G) installieren.

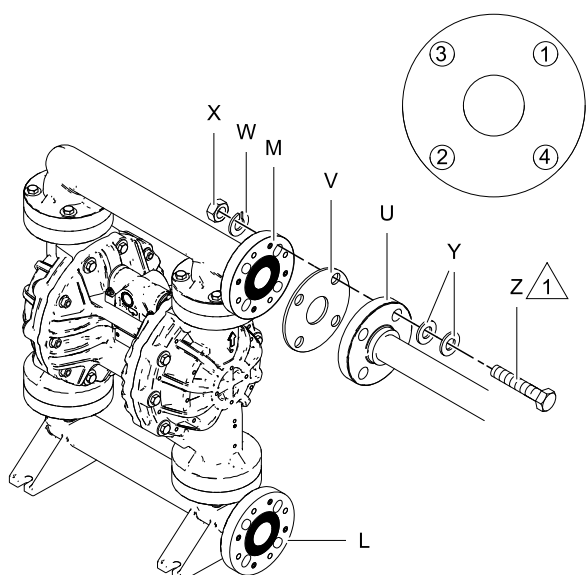
Flanschanschlüsse

Die Materialein- und -auslassöffnungen sind 38-mm-Flansche für normale Rohre der 68 kg Klasse.

Standard-Rohrflanschsätze von Graco sind aus Polypropylen (239006) und PVDF (239010) erhältlich.

- die Rohrflansche
- Ungefähre Doppelhübe pro Minute
- vier 1/2"-Schrauben, Sicherungsscheiben und Muttern.
- acht flache Unterlegscheiben

Sicherstellen, dass die Gewinde eingefettet werden und die Schrauben auf ein Drehmoment von 10-15 ft-lb (14-20 Nm) angezogen werden. Beim Anziehen der Schrauben die Reihenfolge einhalten und **nicht zu fest anziehen**.



ti22749a

Legende

L	38-mm-Materialeinlassflansch
M	38-mm-Materialauslassflansch
U	Rohrflansch aus Kunststoff
V	PTFE-Dichtung
W	Sicherungsscheibe
X	Mutter
Y	Flache Unterlegscheibe
Z	Schraube



Gewinde einfetten. Drehmoment einstellen auf 20 bis 25 ft-lb (27 bis 34 Nm). **Nicht zu fest andrehen.**

Betrieb

Vorgehensweise zur Druckentlastung



Der Vorgehensweise zur Druckentlastung folgen, wenn Sie dieses Symbol sehen.



Das Gerät bleibt druckbeaufschlagt, bis der Druck manuell entlastet wird. Um die Gefahr schwerer Verletzungen aufgrund von unter Druck stehendem Material, wie z. B. Spritzern in die Augen oder auf die Haut, zu vermeiden, der Vorgehensweise zur Druckentlastung nach dem Stopp der Pumpe und vor dem Reinigen, Überprüfen oder Warten des Geräts folgen.

1. Die Luftzufuhr zur Pumpe abschalten.
2. Das Entlastungsventil, sofern verwendet, öffnen.
3. Druckentlastungsventil öffnen, um den Druck zu entlasten. Halten Sie einen Behälter zum Auffangen des abgelassenen Materials bereit.

Festziehen der Befestigungen

Vor dem Befestigen und dem ersten Verwenden der Pumpe alle äußeren Befestigungen prüfen und nachziehen. [Drehmomentanweisungen, page 16](#) befolgen oder auf dem Etikett für das Drehmoment auf der Pumpe nachsehen. Nach dem ersten Arbeitstag die Befestigungselemente nochmals nachziehen.

Pumpe vor der ersten Anwendung spülen

Die Pumpe wurde im Werk mit Wasser getestet. Wenn das Wasser die zu pumpende Flüssigkeit verunreinigen könnte, sollte die Pumpe gründlich mit einem verträglichen Lösungsmittel gespült werden. Siehe [Spülen und Lagerung, page 15](#).

Starten und Einstellen der Pumpe

1. Sicherstellen, dass die Pumpe korrekt geerdet ist. Siehe [Erdung des Systems, page 10](#).
2. Alle Anschlüsse überprüfen und sicherstellen, dass sie fest angezogen sind. Ein geeignetes, flüssiges

Gewindedichtmittel an allen Außengewinden auftragen. Materialeinlass- und -auslassfittings und Stopfen fest anziehen.

3. Die Saugleitung (sofern verwendet) in das zu pumpende Medium eintauchen.

HINWEIS: Liegt der Materialeinlassdruck zur Pumpe über 25 % des Betriebsdrucks am Auslass, so schließen sich die Kugelrückschlagventile nicht schnell genug, wodurch die Pumpe nicht die volle Leistung bringt.

HINWEIS

Ein übermäßiger Materialeinlassdruck kann die Membranlebensdauer verringern.

4. Das Ende des Flüssigkeitsschlauchs (K) in einen geeigneten Behälter einführen.
 5. Druckentlastungsventil schließen.
 6. Den Knopf des Druckluftreglers auf 0 stellen. Alle Lufthähne mit Entlastungsbohrung öffnen.
 7. Wenn der Schlauch für flüssige Medien eine Ausgabevorrichtung hat, halten Sie diese offen.
 8. Den Luftdruck über den Druckluftregler langsam erhöhen, bis die Pumpe zu laufen beginnt. Die Pumpe langsam laufen lassen, bis die gesamte Luft aus den Leitungen gedrückt wurde und die Pumpe vorgefüllt ist.
- HINWEIS:** Zum Ansaugen den niedrigstmöglichen Luftdruck verwenden. Er sollte gerade so hoch sein, dass die Pumpe läuft. Saugt die Pumpe nicht wie erwartet an, den Luftdruck **SENKEN**.
9. Beim Spülen die Pumpe lange genug laufen lassen, bis die Pumpe und die Schläuche gründlich gereinigt wurden.
 10. Den Hauptlufthahn schließen.

Abschalten der Pumpe



Am Ende der Arbeitsschicht und vor der Durchführung von Überprüfungs-, Einstellungs- oder Reparaturarbeiten [Vorgehensweise zur Druckentlastung, page 14](#) befolgen.

Wartung

Wartungsprogramme

Auf Basis der Betriebsdauer der Pumpe einen Wartungsplan erstellen. Die planmäßige Wartung ist besonders wichtig zur Vermeidung von Auslaufen oder Lecks aufgrund von Membranrissen.

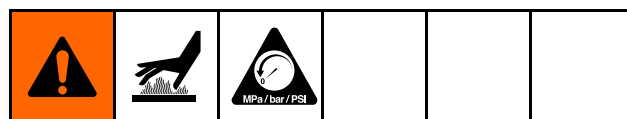
Schmierung

Die Pumpe wurde fabrikseitig geschmiert. Sie ist so ausgelegt, dass über die gesamte Lebensdauer der Dichtungen keine weitere Schmierung benötigt wird. Unter normalen Betriebsbedingungen ist der Einbau einer Schmiervorrichtung in das System nicht erforderlich.

Schraubverbindungen festziehen

Vor jeder Verwendung alle Schläuche auf Verschleiß oder Beschädigungen überprüfen und bei Bedarf austauschen. Prüfen, ob alle Schraubverbindungen fest angezogen und dicht sind. Befestigungsschrauben prüfen. Halterungen überprüfen. Gegebenenfalls nachziehen. Wengleich die Pumpe für verschiedene Zwecke eingesetzt wird, gilt als allgemeine Richtlinie, dass die Schrauben alle zwei Monate nachgezogen werden sollten. Siehe [Drehmomentanweisungen, page 16](#).

Spülen und Lagerung



- Spülen, bevor Material antrocknen kann, am Ende des Arbeitstags, sowie vor dem Einlagern oder der Reparatur.
- Zum Spülen einen möglichst niedrigen Druck verwenden. Die Anschlüsse auf undichte Stellen prüfen und ggf. festziehen.
- Mit einer Flüssigkeit spülen, die mit dem verwendeten Spritzmaterial und den benetzten Teilen im Gerät verträglich ist.
- Informationen über die maximale Ansaughöhe (nass und trocken) finden Sie im Abschnitt auf Seite .

HINWEIS

Pumpe oft genug spülen, damit das verwendete Material nicht antrocknen oder einfrieren und dadurch die Pumpe beschädigen kann. Die Pumpe bei mindestens 0 °C lagern. Exposition gegenüber extrem niedriger Temperaturen kann zu einer Beschädigung der Kunststoffteile führen.

Drehmomentanweisungen

Wenn die Befestigungen der Materialabdeckungen oder Verteiler gelöst wurden, müssen sie zur besseren Abdichtung wie folgt wieder festgezogen werden.

HINWEIS: Die Befestigungen für die Materialabdeckungen und den Verteiler sind am Gewinde mit einem verdichtenden Klebefilm versehen. Wenn dieser Klebefilm sehr abgenutzt ist, können sich die Befestigungen während des Betriebs lösen. Tauschen Sie die Schrauben gegen neue aus, oder tragen Sie halbfestes (blaues) Loctite oder eine ähnliches Mittel auf die Gewinde auf.

HINWEIS: Vor dem Festziehen der Verteiler immer zuerst die Materialabdeckungen festziehen.

1. Beginnen Sie damit, alle Materialabdeckungs-Schrauben nur ein paar Umdrehungen einzuschrauben. Diese dann so weit eindrehen, bis ihre Köpfe die Abdeckung berühren.
2. Danach alle Schrauben mit einer halben Umdrehung oder weniger abwechselnd über Kreuz festziehen, bis das spezifizierte Drehmoment erreicht wird.
3. Vorgang für Verteiler wiederholen.

Halterungen für Abdeckungen und Verteiler: 190 bis 220 in-lb (21 bis 25 Nm)

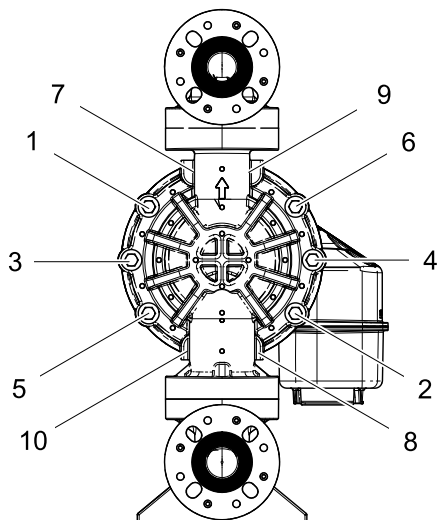
4. Luftventilbefestigung über Kreuz mit dem angegebenen Drehmoment nachziehen.

Druckluftventil-Befestigungselemente: 45 bis 55 in-lb (5 bis 6 Nm)

5. Steuerventil mit dem angegebenen Drehmoment nachziehen. **Nicht zu fest andrehen.**

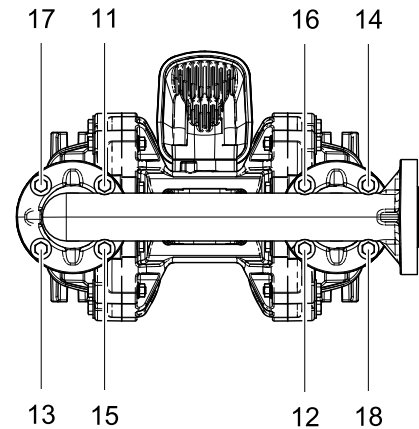
Steuerventile: 20 bis 25 in-lb (2 bis 3 Nm)

Materialabdeckungs-Schrauben



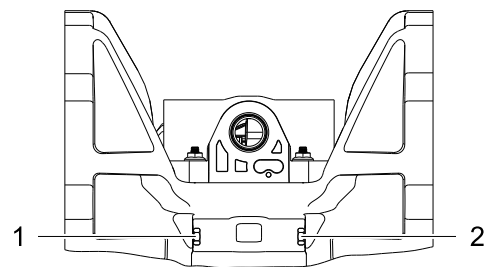
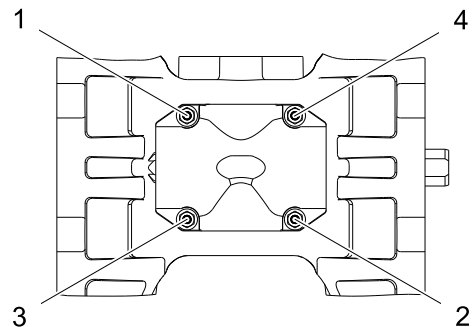
ti22752a

Schrauben der Ein- und Auslassöffnungen



ti22753a

Luftventilschrauben und Steuerventile



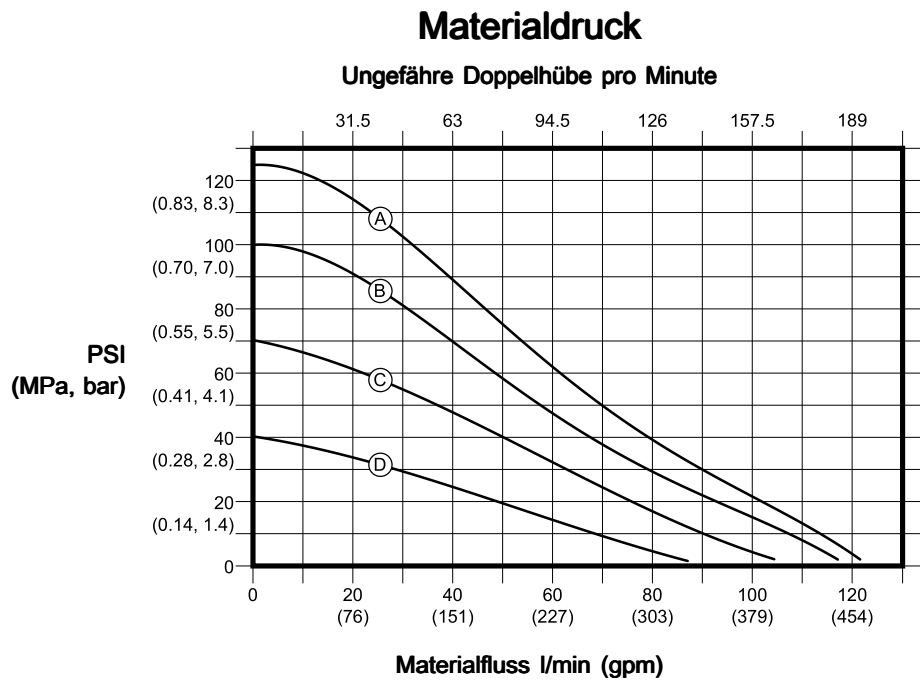
ti21912a

Leistungskurven

Einteilige Durchschraubmembranen

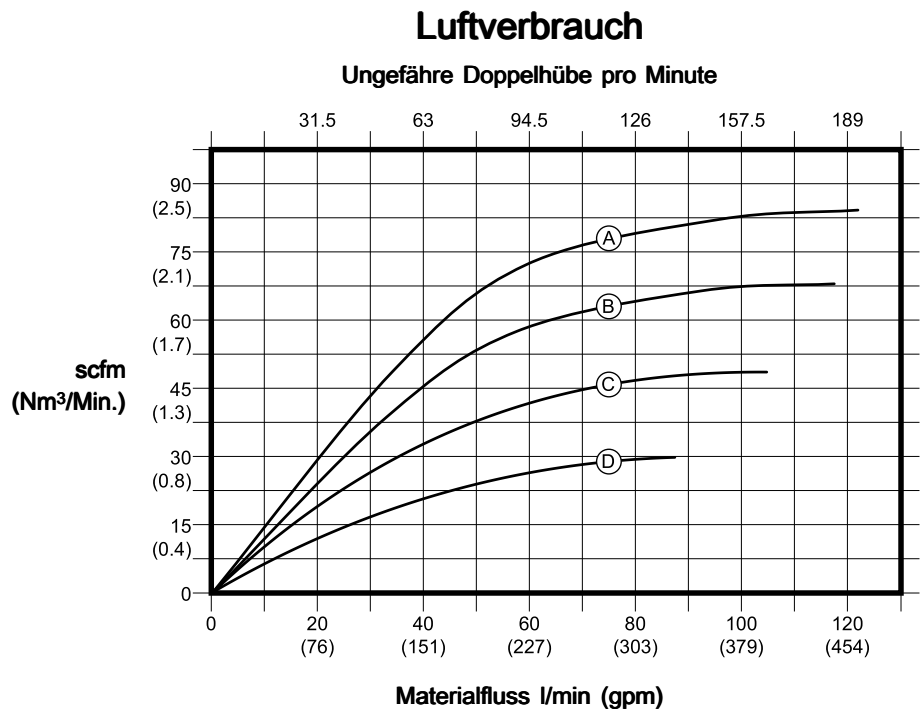
Betriebluftdruck

- A**
0,86 MPa (8,6 bar, 125 psi)
- B**
0,7 MPa (7,0 bar, 100 psi)
- C**
0,48 MPa (4,8 bar, 70 psi)
- D**
0,28 MPa (2,8 bar, 40 psi)



So verwenden Sie die Diagramme:

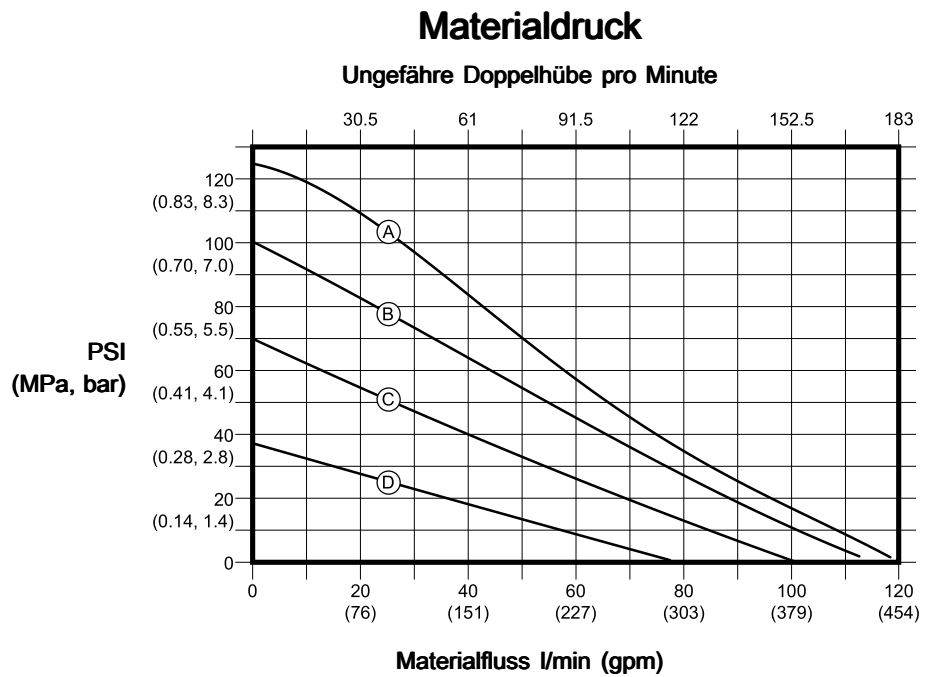
1. Die Material-Fördermenge an der Unterseite der Tabelle suchen.
2. Die Linie nach oben bis zum Schnittpunkt mit der Kurve des ausgewählten Material-Ausgangsdruckes verfolgen.
3. Von diesem Schnittpunkt aus eine waagerechte Linie nach links ziehen und den **Materialauslassdruck** (Tabelle oben) oder den **Luftverbrauch** (Tabelle unten) ablesen.



Zweiteilige Durchschraubmembranen

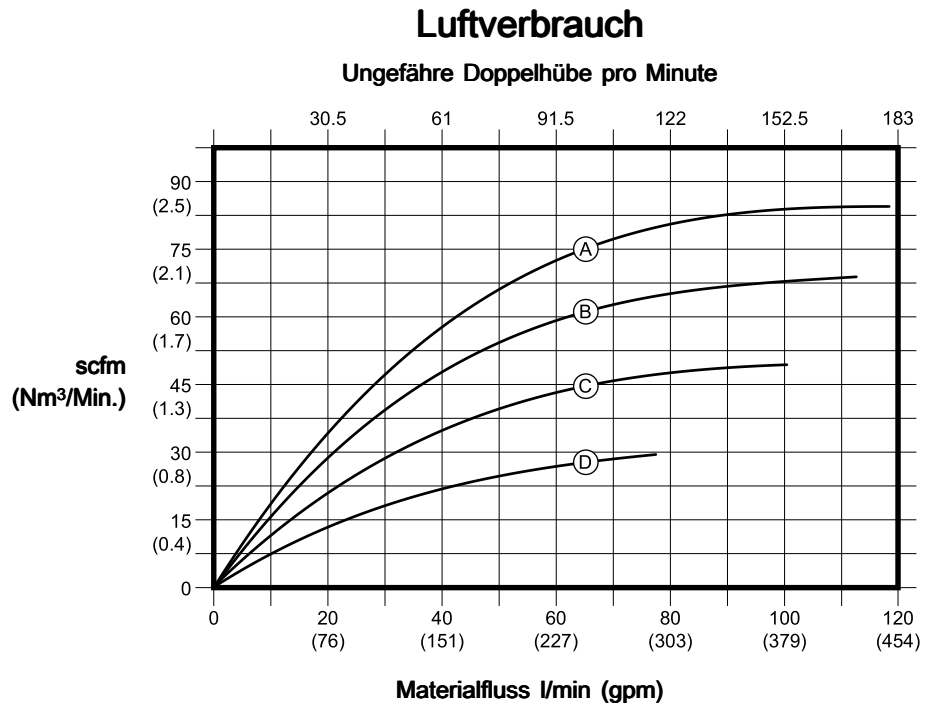
Betriebsluftdruck

A	0,86 MPa (8,6 bar, 125 psi)
B	0,7 MPa (7,0 bar, 100 psi)
C	0,48 MPa (4,8 bar, 70 psi)
D	0,28 MPa (2,8 bar, 40 psi)



So verwenden Sie die Diagramme:

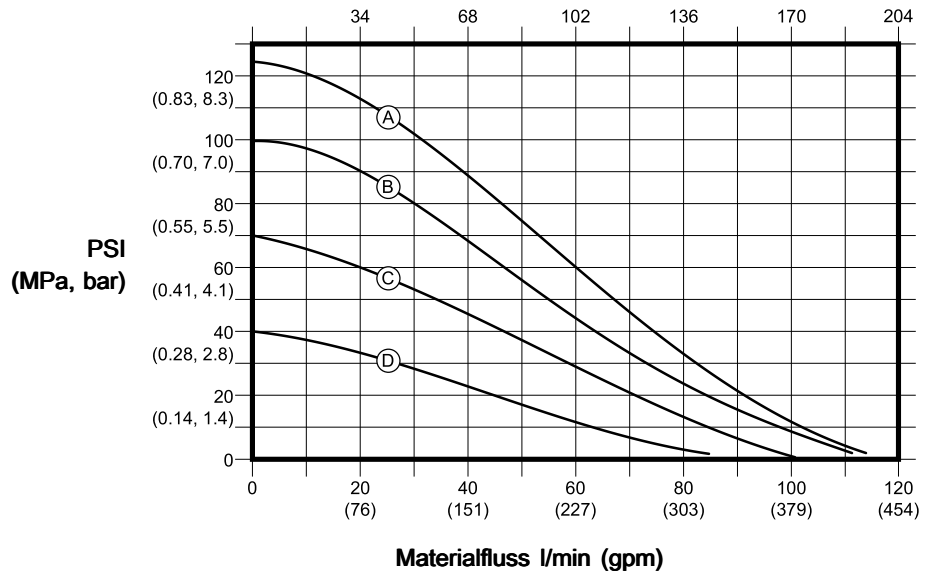
1. Die Material-Fördermenge an der Unterseite der Tabelle suchen.
2. Die Linie nach oben bis zum Schnittpunkt mit der Kurve des ausgewählten Material-Ausgangsdruckes verfolgen.
3. Von diesem Schnittpunkt aus eine waagerechte Linie nach links ziehen und den **Materialauslassdruck** (Tabelle oben) oder den **Luftverbrauch** (Tabelle unten) ablesen.



Umspritzte Membranen

Materialdruck

Ungefähre Doppelhübe pro Minute



Betriebsluftdruck

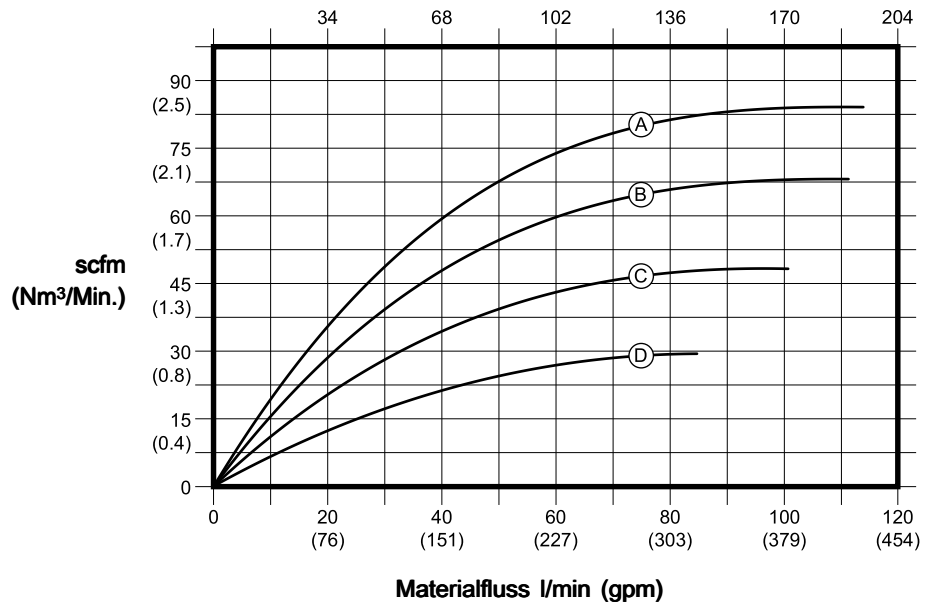
- A**
0,86 MPa (8,6 bar, 125 psi)
- B**
0,7 MPa (7,0 bar, 100 psi)
- C**
0,48 MPa (4,8 bar, 70 psi)
- D**
0,28 MPa (2,8 bar, 40 psi)

So verwenden Sie die Diagramme:

1. Die Material-Fördermenge an der Unterseite der Tabelle suchen.
2. Die Linie nach oben bis zum Schnittpunkt mit der Kurve des ausgewählten Material-Ausgangsdruckes verfolgen.
3. Von diesem Schnittpunkt aus eine waagerechte Linie nach links ziehen und den **Materialauslassdruck** (Tabelle oben) oder den **Luftverbrauch** (Tabelle unten) ablesen.

Luftverbrauch

Ungefähre Doppelhübe pro Minute



Abmessungen

Endflanschmodelle, Polypropylen und PVDF

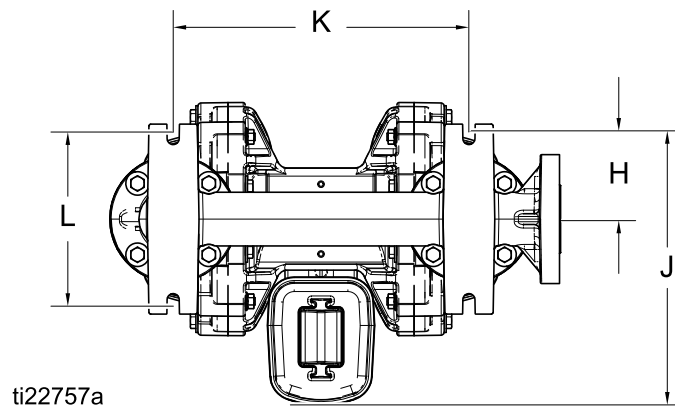
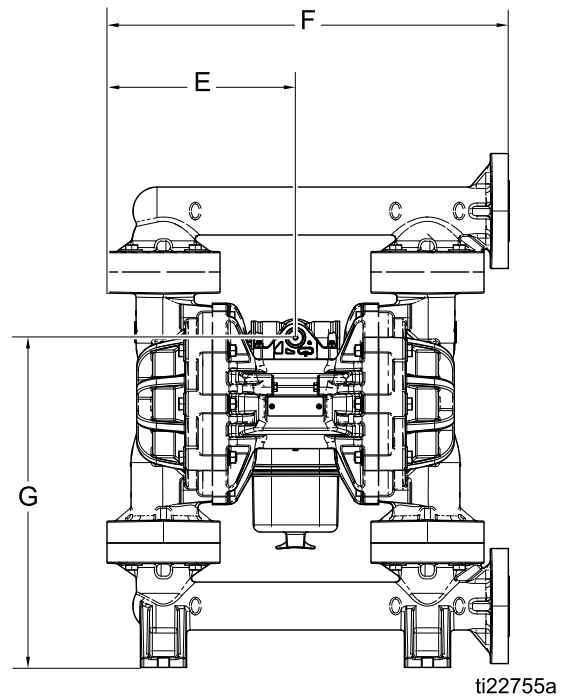
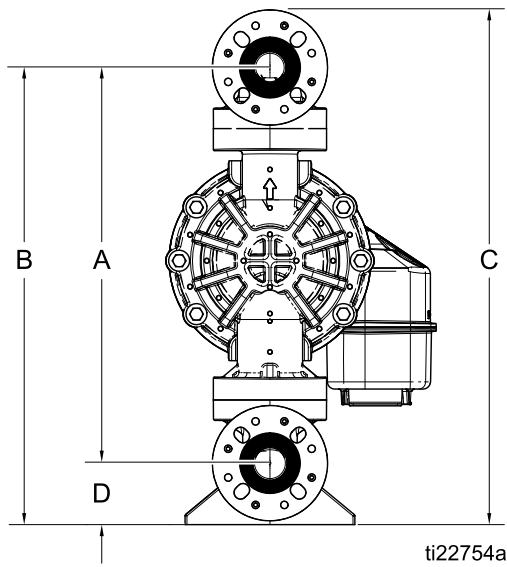


Table 1 Abmessungen für Pumpen aus Polypropylen oder PVDF

Pos.	Zoll	Zentimeter
A	20,6	52,3
B	23,8	60,4
C	26,8	68,1
D	3,2	8,1

Pos.	Zoll	Zentimeter
G	17,2	43,7
H	3,8	9,6
J	12,4	31,5
K	13,8	35,1
L	7,5	19,1

Mittelflanschmodelle, nur Polypropylen

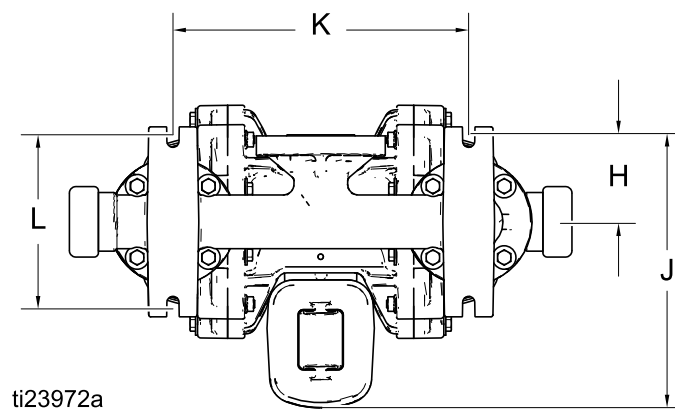
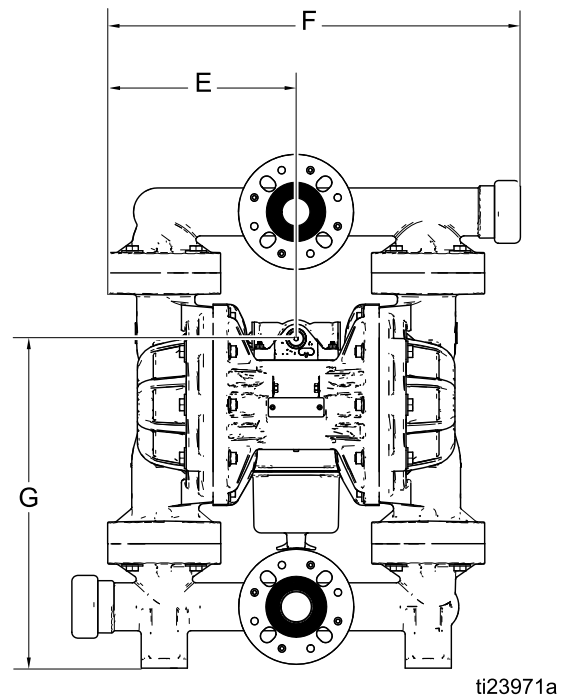
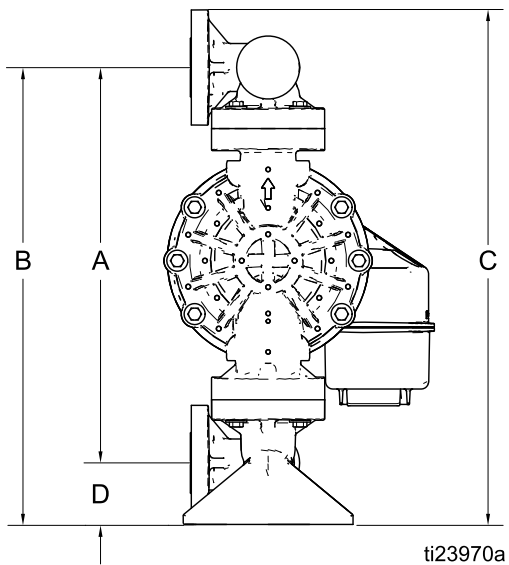


Table 2 Abmessungen für Pumpen aus Polypropylen

Pos.	Zoll	Zentimeter
A	20,6	52,3
B	23,8	60,4
C	26,8	68,1
D	3,2	8,1
E	9,9	25,1
F	21,0	53,3

Pos.	Zoll	Zentimeter
G	17,2	43,7
H	3,8	9,6
J	12,4	31,5
K	13,8	35,1
L	7,5	19,1

Technische Daten

Membranpumpe Husky 15120		
	USA	Metrisch
Zulässiger Material-Betriebsüberdruck	125 psi	0,86 MPa, 8,6 bar
Luftdruck-Regelbereich	20 bis 125 psi	0,14 bis 0,86 MPa 1,4 bis 8,6 bar
Größe der Lufteinlassöffnung	1/2 Zoll NPT(f)	
Größe der Abluftöffnung	1"	
Materialeinlass- und -auslassgröße (Flansch nach ANSI/DIN)	1,5 in	38 mm
Maximale Saughöhe (reduziert, wenn die Kugeln nicht gut aufsitzen, weil diese oder die Sitze beschädigt, die Kugeln zu leicht sind oder eine zu hohe Schaltgeschwindigkeit vorliegt)	Benetzt: 31 ft Trocken: 16 ft	Benetzt: 9,4 m Trocken: 4,9 m
Maximale Korngröße	1/4 Zoll	6,3 mm
Mindestumgebungstemperatur für Betrieb und Lagerung. HINWEIS: Exposition gegenüber extrem niedriger Temperaturen kann zu einer Beschädigung der Kunststoffteile führen.	32° F	0° C
Luftverbrauch	43 scfm bei 70 psi, 60 gpm	1,2 m³/min bei 0,48 MPa, 4,8 bar, 227 l/min
Maximaler Luftverbrauch	85 scfm	2,4 m³/Min.
Schalldruckpegel (dBA) Schalldruckpegel gemessen nach ISO-Norm 9614–2. Schalldruck gemessen im Abstand von 1 m zum Gerät.		
Schallpegel	90,9 bei 70 psi und 50 cpm 102,1 bei 100 psi und vollständigem Fluss	90,9 bei 4,8 bar und 50 cpm 102,1 bei 7,0 bar und vollständigem Fluss
Lärmdruckpegel	83,6 bei 70 psi und 50 cpm 95,7 bei 100 psi und vollständigem Fluss	83,6 bei 4,8 bar und 50 cpm 95,7 bei 7,0 bar und vollständigem Fluss
Fördermenge pro Zyklus		
Einteilige Durchschraubmembranen	0,63 Gallonen	2,4 Liter
Zweiteilige Durchschraubmembranen	0,66 Gallonen	2,5 Liter
Umspritzte Membranen	0,59 Gallonen	2,3 Liter
Maximaler Freier Ausfluss		
Einteilige Durchschraubmembranen	122 gpm	462 lpm
Zweiteilige Durchschraubmembranen	120 gpm	454 lpm
Umspritzte Membranen	115 gpm	435 gpm

Maximale Pumpengeschwindigkeit		
Einteilige Durchschraubmembranen	192 Zyklen pro Minute	
Zweiteilige Durchschraubmembranen	183 Zyklen pro Minute	
Umspritzte Membranen	195 Zyklen pro Minute	
Gewicht		
Polypropylen	57 lb	25,9 kg
PVDF	74 lb	33,6 kg
Benetzte Teile		
Benetzte Teile umfassen den/die Werkstoff(e) für Sitze, Kugeln und Membrane-Ausführungen sowie die Konstruktionswerkstoffe der Pumpe: Polypropylen oder PVDF		
Nicht benetzte äußere Teile	rostfreier Stahl, Polypropylen	

Materialtemperaturbereich

Membrane/Kugel/Sitz-Material	USA		Metrisch	
	Polypropylen-Pumpe	PVDF-Pumpe	Polypropylen-Pumpe	PVDF-Pumpe
FKM Fluorelastomer	32° bis 150°	32° bis 225°	0° bis 66°	0° bis 107°
Polypropylen	32° bis 150°	32° bis 150°	0° bis 66°	0° bis 66°
PTFE-umspritzte Membrane	40° bis 150°	40° bis 180°	4° bis 66°	4° bis 82°
PTFE-Rückschlagkugeln	40° bis 150°	40° bis 220°	4° bis 66°	4° bis 104°
PVDF	32° bis 150°	32° bis 225°	0° bis 66°	0° bis 107°
Santoprene	32° bis 150°	32° bis 180°	0° bis 66°	0° bis 82°
Zweiteilige Membran aus PTFE/Santoprene	40° bis 150°	40° bis 180°	4° bis 66°	4° bis 82°

Graco-Standardgarantie für die Husky Pumpen

Graco garantiert, dass alle in diesem Dokument erwähnten Geräte, die von Graco hergestellt worden sind und den Namen Graco tragen, zum Zeitpunkt des Verkaufs an den Erstkäufer frei von Material- und Verarbeitungsschäden sind. Mit Ausnahme einer speziellen, erweiterten oder eingeschränkten Garantie, die von Graco bekannt gegeben wurde, garantiert Graco für eine Dauer von fünf Jahren ab Kaufdatum die Reparatur oder den Austausch jedes Teiles, das von Graco als defekt anerkannt wird. Diese Garantie gilt nur dann, wenn das Gerät in Übereinstimmung mit den schriftlichen Graco-Empfehlungen installiert, betrieben und gewartet wurde.

Diese Garantie erstreckt sich nicht auf allgemeinen Verschleiß, Fehlfunktionen, Beschädigungen oder Verschleiß aufgrund fehlerhafter Installation, falscher Anwendung, Abrieb, Korrosion, inadäquater oder falscher Wartung, Vernachlässigung, Unfall, Durchführung unerlaubter Veränderungen oder Einbau von Teilen, die keine Original-Graco-Teile sind, und Graco kann für derartige Fehlfunktionen, Beschädigungen oder Verschleiß nicht haftbar gemacht werden. Ebenso wenig kann Graco für Fehlfunktionen, Beschädigungen oder Verschleiß aufgrund einer Unverträglichkeit von Graco-Geräten mit Strukturen, Zubehörteilen, Geräten oder Materialien anderer Hersteller oder durch falsche Bauweise, Herstellung, Installation, Betrieb oder Wartung von Strukturen, Zubehörteilen, Geräten oder Materialien anderer Hersteller haftbar gemacht werden.

Diese Garantie gilt unter der Bedingung, dass das Gerät, für welches die Garantieleistungen beansprucht werden, kostenfrei an einen autorisierten Graco-Vertragshändler geschickt wird, um den behaupteten Schaden bestätigen zu lassen. Wird der behauptete Schaden bestätigt, so wird jeder schadhafte Teil von Graco kostenlos repariert oder ausgetauscht. Das Gerät wird kostenfrei an den Originalkäufer zurückgeschickt. Sollte sich bei der Überprüfung des Gerätes kein Material- oder Herstellungsfehler nachweisen lassen, so werden die Reparaturen zu einem angemessenen Preis durchgeführt, der die Kosten für Ersatzteile, Arbeit und Transport umfasst.

DIESE GARANTIE HAT AUSSCHLIESSENDE GÜLTIGKEIT UND GILT ANSTELLE VON JEGLICHEN ANDEREN GARANTIEN, SEIEN SIE AUSDRÜCKLICH ODER IMPLIZIT, UND ZWAR EINSCHLIESSLICH, JEDOCH NICHT AUSSCHLIESSLICH, DER GARANTIE, DASS DIE WAREN VON DURCHSCHNITTLICHER QUALITÄT UND FÜR DEN NORMALEN GEBRAUCH SOWIE FÜR EINEN BESTIMMTEN ZWECK GEEIGNET SIND.

Gracos einzige Verpflichtung sowie das einzige Rechtsmittel des Käufers bei Nichteinhaltung der Garantiepflichten ergeben sich aus dem oben dargelegten. Der Käufer anerkennt, dass kein anderes Rechtsmittel (einschließlich, jedoch nicht ausschließlich Schadenersatzforderungen für Gewinnverluste, nicht zustande gekommene Verkaufsabschlüsse, Personen- oder Sachschäden oder andere Folgeschäden) zulässig ist. Jede Nichteinhaltung der Garantiepflichten ist innerhalb von sechs (6) Jahren ab Kaufdatum vorzubringen.

GRACO GIBT KEINERLEI GARANTIEN - WEDER EXPLIZIT NOCH IMPLIZIT - IM HINBLICK AUF DIE MARKTFÄHIGKEIT UND EIGNUNG FÜR EINEN BESTIMMTEN ZWECK DER ZUBEHÖRTEILE, GERÄTE, MATERIALIEN ODER KOMPONENTEN AB, DIE VON GRACO VERKAUFT, NICHT ABER VON GRACO HERGESTELLT WERDEN. Diese von Graco verkauften, aber nicht von Graco hergestellten Teile (wie zum Beispiel Elektromotoren, Schalter, Schläuche usw.) unterliegen den Garantieleistungen der jeweiligen Hersteller. Graco unterstützt die Käufer bei der Geltendmachung eventueller Garantieansprüche nach Maßgabe.

Auf keinen Fall kann Graco für indirekte, beiläufig entstandene, spezielle oder Folgeschäden haftbar gemacht werden, die sich aus der Lieferung von Geräten durch Graco unter diesen Bestimmungen ergeben, oder der Lieferung, Leistung oder Verwendung irgendwelcher Produkte oder anderer Güter, die unter diesen Bestimmungen verkauft werden, sei es aufgrund eines Vertragsbruches, eines Garantiebruches, einer Fahrlässigkeit von Graco oder sonstigem.

Informationen über Graco

Besuchen Sie www.graco.com, um die neuesten Informationen über Graco-Produkte zu erhalten. Informationen über Patente finden Sie unter www.graco.com/patents.

Für eine Bestellung wenden Sie sich bitte an Ihren Graco-Händler, oder rufen Sie uns an, um zu erfahren, wo sich der nächstgelegene Händler befindet.

Telefon: 612-623-6921 **oder gebührenfrei:** 1-800-328-0211 **Fax:** 612-378-3505

Alle Angaben und Abbildungen in diesem Dokument stellen die zum Zeitpunkt der Veröffentlichung erhältlichen neuesten Produktinformationen dar.

Graco behält sich das Recht vor, jederzeit unangekündigt Änderungen vorzunehmen.
Übersetzung der Originalbetriebsanleitung. This manual contains German. MM 3A2888

Graco-Unternehmenszentrale: Minneapolis
Internationale Niederlassungen: Belgien, China, Japan, Korea

GRACO INC. AND SUBSIDIARIES • P.O. BOX 1441 • MINNEAPOLIS MN 55440-1441 • USA
Copyright 2014, Graco Inc. All Graco manufacturing locations are registered to ISO 9001.

www.graco.com