



# PMG 订购指南

润滑市场流体处理解决方案



PROVEN QUALITY. LEADING TECHNOLOGY.

## 访问 [www.graco.com/lubrication](http://www.graco.com/lubrication) 查阅以下内容:

- 参考资料
- 说明手册
- 购买指南
- 产品知识分享
- 经销商地址
- 最新动向
- GEDI®

GEDI 是指我们网站的“固瑞克外联网经销商信息”区，经销商可在此查看最新定价、产品订单和货运状态以及订单条目。输入账号和密码即可访问上述信息。

## 联络就近的固瑞克润滑设备经销商

电话: **86-21-6495 0088**

传真: **86-21-6495 0077**

# 目录

润滑油泵及成套设备	
润滑油泵快速参考	4-5
Fast-Ball®	6
LD 系列泵及成套设备	7-9
LD 系列油罐成套设备	10
LD 系列泵配件	11
Mini Fire-Ball® 225、Fire-Ball 300、Fire-Ball 425 及成套设备	12-18
Fire-Ball® 及润滑油泵配件	19-21
NXT™ High-Flo® 和 NXT Dura-Flo®	22-23
润滑脂泵及成套设备	
润滑脂泵快速参考	24-25
LD 系列泵、成套设备及配件	26-27
Mini Fire-Ball 225	28
Fire-Ball 300	29-30
Fire-Ball 425	31-33
润滑脂泵配件	34-39
NXT Check-Mate®	40
输送泵	
气动双隔膜泵	41
Fast-Flo® ( 不锈钢 )	42-43
电动润滑油泵及燃油泵	
Hurricane™ 电动加油系统	44
APEX™ 电动加油系统	45-46
GTP10 和 GTP12 燃油输送泵	47
专用泵成套设备解决方案	
柴油机排气处理液 (DEF) 加注系统	48-49
润滑油运输车 and 底部涂层/防锈成套设备	50-51
挡风玻璃清洗剂和冷却剂加注系统	52
液压油及润滑脂泵	
Dyna-Star®、Power-Star™ 和 Viscount® II 泵	53-54
手动润滑油和润滑脂泵及成套设备	
润滑油和润滑脂加注	55
挡风玻璃清洗剂和冷却剂输送装置	56
软管卷盘	
LD、SD、XD、700 和 750 软管卷盘	57-66
配件	67
加油控制台	
多站控制台和润滑油区	68
润滑油计量加注枪	
LD、SD、EM6、EM12 和内置式电子加注枪	69-73
机械式计量加注枪	74
配件	75
SDV15、XDV20、Pro-Shot™ 及 Accu-Shot™ 控制加注枪和加注枪	76-78
流体管理系统	
Horizon™	79-80
Fluid Commander™	81-82
手动油枪	
油枪、配件及接头	83-85
流体回收成套设备	
Oil King™、Coolant King™、Oil Ace™ 及配件	86-89
软管、接头及配件	90-95
订购和质保信息	96-97
索引	98-102

# 润滑油泵快速参考

## 技术规格和选型表

	年推荐使用量	管线长度 <sup>‡</sup>	加油点数	流体	空气接口	流体接口	流体出口
	<b>Fast-Ball 1:1</b>						
	5,000 gal (19,000 L)	< 100 ft (30 m)	1 (无卷盘)	机油、ATF、液压油	1/4 in npt(f)	1-1/2 in npt(f)	3/4 in npt(f)
	<b>LD 系列 3:1</b>						
	20,000 gal (75,000 L)	300 ft (91 m)	1 - 2	机油、齿轮油、ATF、液压油	1/4 in npt(f)	1 in npt(f)	1/2 in npt(f)
	<b>LD 系列 5:1</b>						
	20,000 gal (75,000 L)	300 ft (91 m)	1 - 2	机油、齿轮油、ATF、液压油	1/4 in npt(f)	1 in npt(f)	1/2 in npt(f)
	<b>Mini Fire-Ball 225 3:1</b>						
	30,000 gal (113,500 L)	250 ft (76 m)	1 - 2	机油、齿轮油、ATF、液压油	3/8 in npt(f)	1-1/2 in npt(f)	1/2 in npt(f)
	<b>Fire-Ball 300 5:1</b>						
	35,000 gal (132,000 L)	500 ft (152 m)	1 - 3	机油、齿轮油、ATF、液压油	3/8 in npt(f)	1-1/2 in npt(f)	1/2 in npt(f)
	<b>Fire-Ball 425 3:1</b>						
	>35,000 gal (132,000 L)	最大 250 ft (76 m)	3 - 4	机油、齿轮油、ATF、液压油	1/4 in npt(f)	1-1/2 in npt(f)	3/4 in npt(f)
	<b>Fire-Ball 425 6:1</b>						
	>35,000 gal (132,000 L)	最大 500 ft (152 m)	3 - 4	机油、齿轮油、ATF、液压油	1/4 in npt(f)	1-1/2 in npt(f)	3/4 in npt(f)
	<b>Fire-Ball 425 10:1</b>						
	>35,000 gal (132,000 L)	最大 750 ft (228.6 m)	3 - 4	机油、齿轮油、ATF、液压油	1/4 in npt(f)	1-1/2 in npt(f)	3/4 in npt(f)

‡ 请咨询您当地的授权固瑞克销售人员，了解管线或管道规格

# 润滑油泵快速参考

## 技术规格和选型表



年推荐使用量	管线长度 <sup>‡</sup>	加油点数	泵压力比	每循环输油量	流体
<b>Dura-Flo 6:1</b>					
>35,000 gal (132,000 L)	最大 500 ft (152 m)	2 - 4	6:1	1000 cc	机油、齿轮油、ATF、液压油
<b>Dura-Flo 10:1</b>					
>35,000 gal (132,000 L)	最大 750 ft (228.6 m)	2 - 4	10:1	1000 cc	机油、齿轮油、ATF、液压油
<b>Dura-Flo 12:1 碳钢或 Dura-Flo 12:1 不锈钢</b>					
>35,000 gal (132,000 L)	最大 1000 ft (305 m)	2 - 4	12:1	580 cc	机油、齿轮油、ATF、液压油
<b>Dura-Flo 23:1</b>					
>35,000 gal (132,000 L)	最大 1000 ft (305 m)	2 - 4	23:1	580 cc	机油、齿轮油、ATF、液压油



年推荐使用量	管线长度	加油点数	泵压力比	每循环输油量	流体
<b>High-Flo 3.5:1</b>					
>35,000 gal (132,000 L)	最大 250 ft (76 m)	4 - 5	3.5:1	2000 cc	机油、齿轮油、ATF、液压油
<b>High-Flo 4.5:1</b>					
>35,000 gal (132,000 L)	最大 450 ft (137.1 m)	4 - 5	4.5:1	1500 cc	机油、齿轮油、ATF、液压油
<b>High-Flo 6:1</b>					
>35,000 gal (132,000 L)	最大 500 ft (152.5 m)	4 - 5	6:1	2000 cc	机油、齿轮油、ATF、液压油

‡ 请咨询您当地的授权固瑞克销售人员，了解管线或管道规格

# Fast-Ball® 1:1

## 气动润滑油泵及成套设备

### 特性与优势

- 内置设计，采用更少的部件，泵磨损更低
- 差动式空气马达确保顺利泵吸
- 双动泵提供可靠的流体流量

### 典型应用

- 润滑剂输送
- 汽车经销商
- 重型设备经销商
- 快速润滑中心
- 车队保养设施
- 维修车间
- 工厂内应用
- 润滑油运输车
- 采矿

### 可处理的典型流体

- 石油基和合成基润滑油

### 技术规格

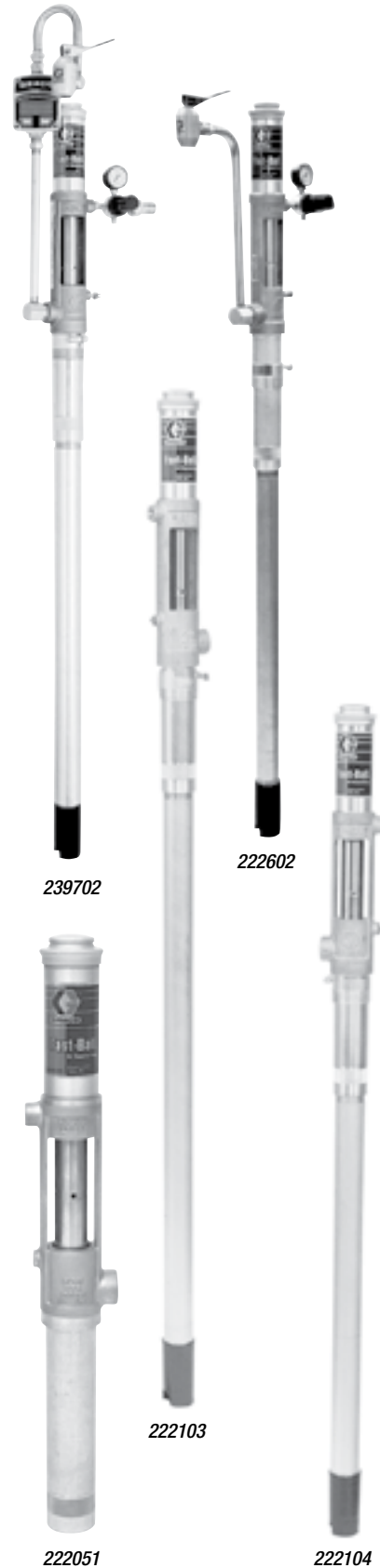
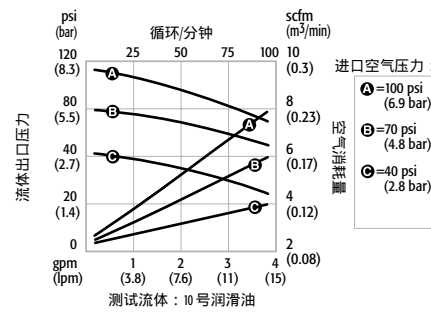
每加仑循环数.....	10 (45.5 L)
80 cpm 时的流体流量 (gal/min) .....	5 (19 L)
最大流体压力.....	180 psi (12.5 bar)
空气马达有效直径 .....	1.4 in (35.6 mm)
工作气压范围.....	40-180 psi (2.7-12.5 bar)
100 psi 和 80 cpm 时的空气用量和流量约计 .....	5 scfm
浸液部件材料.....	碳钢、聚氨酯
空气进口尺寸.....	1/4 in npt(f)
流体进口尺寸.....	1-1/2 in npt(f)
流体出口尺寸.....	3/4 in npt(f)
管线长度.....	最大 100 ft (30.5 m)
加油点数.....	1 (不建议使用软管卷盘)
年推荐使用量.....	最大 5,000 gal (19,000 L)
典型应用.....	连续工作、保养用加注机油、自动变速箱油、液压油

### 订购信息

成套设备	非计量加注	美制/公制 计量加注	插装式	插装式	通用
容器规格	55 gal (200 L)		275 gal (1040 L)		通用
成套设备编号	222602	239702	222103	222104	222051
泵	222103		222104		222051
加注套件	218115	239703	—	—	—
调节器组件	218316		—	—	—
软管	109125	—	—	—	—
软管长度	6 ft (1.8 m)	—	—	—	—
插桶式接头	222308		—		—
说明手册	307637		307906		—

‡ 请咨询您当地的授权固瑞克销售人员，了解管线或管道规格

### 泵的性能



# LD 系列 3:1 泵

## 气动润滑油泵及成套设备

### 特性与优势

- 内置泄热装置可保护设备不受热膨胀影响
- 三英寸空气马达动力更强劲，提供更大的流量
- 油杯和油盘设计淘汰了磨损较快的 O 型圈

### 典型应用

- 润滑剂输送
- 汽车经销商
- 快速润滑中心
- 维修车间
- 润滑油运输车

### 可处理的典型流体

- 石油基和合成基润滑油

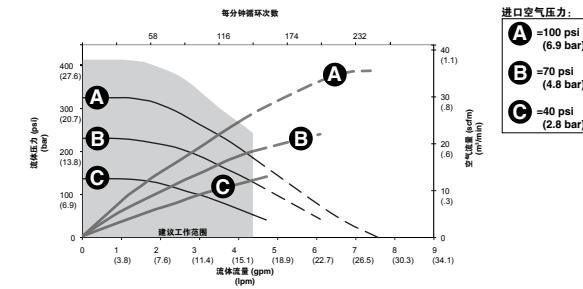
### 技术规格

最大流体工作压力.....	450 psi (31 bar, 3.10 MPa)
流体压力比.....	3:1
吸程 (润滑油, 英尺数) .....	10
工作气压范围.....	20 - 150 psi (1.37 - 10.3 bar)
建议空气压力 (最佳使用寿命) .....	<125 psi (8.6 bar, 0.86 MPa)
建议最大泵运行频次.....	每分钟 120 次循环
每加仑/磅循环数 (L/kg) .....	每加仑 29 次循环 (每 L 7 次循环)
建议最大泵运行频次 (最长使用寿命) .....	每分钟不超过 75 次循环
浸液部件.....	镀锌碳钢、钢、铝、丁腈橡胶、聚氨酯、镀镍铝
声压级.....	72.9 dB(a)
声功率级.....	82 dB(a)
重量约计.....	7 磅 (3.2 kg)
空气进口.....	1/4 in
流体进口.....	1 in
流体出口.....	1/2 in
自由流量.....	7.8 gpm
年推荐使用量.....	最大 20,000 gal (76,000 L)

### 订购信息

LD 系列 3:1 泵	
24G576	3:1 通用润滑油泵，带插桶式接头 (24F918)
24G579	3:1 润滑油泵，带可裁短吸油延伸管及插桶式接头 (24F918)
24G582	3:1 润滑油泵，带 55 gal (200 L) 吸油延伸管及插桶式接头 (24F918)
24G585	3:1 润滑油泵，带 275 gal (1040 L) 吸油延伸管及插桶式接头 (24F918)

### 泵的性能





# LD 系列 5:1 泵

## 气动润滑油泵及成套设备

### 特性与优势

- 内置泄热装置可保护设备不受热膨胀影响
- 三英寸空气马达动力更强劲，提供更大的流量
- 油杯和油盘设计淘汰了磨损较快的 O 型圈

### 典型应用

- 润滑剂输送
- 汽车经销商
- 快速润滑中心
- 维修车间
- 润滑油运输车

### 可处理的典型流体

- 石油基和合成基润滑油

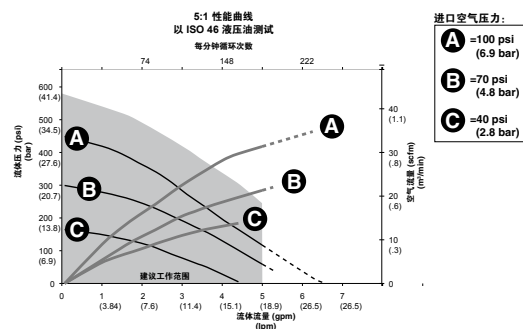
### 技术规格

最大流体工作压力	750 psi (51.7 bar, 5.17 MPa)
流体压力比	5:1
吸程 (润滑油, 英尺数)	10
工作气压范围	20 - 150 psi (1.37 - 10.3 bar)
建议空气压力 (最佳使用寿命)	<125 psi (8.6 bar, 0.86 MPa)
建议最大泵运行频次	每分钟 180 次循环
每加仑/磅循环数 (L/kg)	每加仑 37 次循环 (每 L 10 次循环)
建议最大泵运行频次 (最长使用寿命)	每分钟不超过 75 次循环
浸液部件	镀锌碳钢、钢、铝、丁腈橡胶、聚氨酯、镀镍铝
声压级	72.9 dB(a)
声功率级	82 dB(a)
重量约计	7.7 磅 (3.5 kg)
空气进口	1/4 in
流体进口	1 in
流体出口	1/2 in
自由流量	6.7 gpm
年推荐使用量	最大 20,000 gal (76,000 L)

### 订购信息

LD 系列 5:1 泵	
24G588	5:1 通用润滑油泵, 带插桶式接头 (24F918)
24G591	5:1 润滑油泵, 带可载短吸油延伸管及插桶式接头 (24F918)
24G594	5:1 润滑油泵, 带 55gal (200 L) 吸油延伸管及插桶式接头 (24F918)
24G597	5:1 润滑油泵, 带 275 gal (1040 L) 吸油延伸管及插桶式接头 (24F918)

### 泵的性能



LD 系列 5:1 泵

# LD 系列润滑油泵及成套设备

## 气动润滑油泵及成套设备

### 订购信息

3:1 油罐成套设备, 带 LD 卷盘	
24J776	3:1 LD 油罐成套设备。包括: 3:1 通用润滑油泵 (24G576), LDM5 手动电子计量枪 (256215), 1/2" x 35' LD 润滑油软管卷盘 (24H662), 1/2" 进口套件 (24C538), LD 旋转安装支架 (24C772)
3:1 油罐成套设备, 带 SD 卷盘	
24J733	3:1 油罐成套设备-手动。包括: 3:1 通用润滑油泵 (24G576), LDM5 手动电子计量枪及金属硬管加注头 (256215), SD 润滑油卷盘, 1/2" x 50' (HPM65B), SD 卷盘进管口套件 (218549)
24J734	3:1 油罐成套设备-预设。包括: 3:1 通用润滑油泵 (24G576), LDP5 预设流量计及金属硬管加注头 (256216), SD 润滑油卷盘, 1/2" x 50' (HPM65B), SD 卷盘进管口套件 (218549)
24K836	3:1 油罐成套设备-手动柔性: 3:1 通用润滑油泵 (24G576), LDM5 手动电子计量枪及橡胶软管加注头 (258693), SD 润滑油卷盘, 1/2" x 50' (HPM65B), SD 卷盘进管口套件 (218549)
3:1 Deluxe 油罐成套设备, 带 SD 卷盘	
24K777	3:1 Deluxe 油罐成套设备-预设刚性: 3:1 通用润滑油泵 (24G576), LDP5 预设流量计及金属硬管加注头 (256216), SD 润滑油卷盘, 1/2" x 50' (HPM65B), 6 ft 空气和流体软管及接头 (24J495), 1/4" x 3/8" Mini 空气调压阀及阀 (24H420)
24K797	3:1 Deluxe 油罐成套设备-手动刚性: 3:1 通用润滑油泵 (24G576), LDM5 手动电子计量枪及金属硬管加注头 (256215), SD 润滑油卷盘, 1/2" x 50' (HPM65B), 6 ft 空气和流体软管及接头 (24J495), 1/4" x 3/8" Mini 空气调压阀及阀 (24H420)
24K799	3:1 Deluxe 油罐成套设备-手动柔性: 3:1 通用润滑油泵 (24G576), LDM5 手动电子计量枪及橡胶软管加注头 (258693), SD 润滑油卷盘, 1/2" x 50' (HPM65B), 6 ft 空气和流体软管及接头 (24J495), 1/4" x 3/8" Mini 空气调压阀及阀 (24H420)
24K832	3:1 Deluxe 油罐成套设备-手动柔性: 3:1 通用润滑油泵 (24G576), LDM5 手动电子计量枪及橡胶软管加注头 (258693), SD 润滑油卷盘, 1/2" x 35' (HPM33B), 6 ft 空气和流体软管及接头 (24J495), 1/4" x 3/8" Mini 空气调压阀及阀 (24H420)
24K834	3:1 Deluxe 油罐成套设备-手动刚性: 3:1 通用润滑油泵 (24G576), LDM5 手动电子计量枪及金属硬管加注头 (256215), SD 润滑油卷盘, 1/2" x 35' (HPM33B), 6 ft 空气和流体软管及接头 (24J495), 1/4" x 3/8" Mini 空气调压阀及阀 (24H420)
3:1 箱装式成套设备, 带 SD 卷盘	
24K838	3:1 润滑油箱装式, 带 SD 卷盘-预设刚性。包括: 3:1 润滑油泵, 带 275 gal (1040 L) 钢吸油延伸管 (24G585), LDP5 预设流量计及金属硬管加注头 (256216), SD 润滑油卷盘, 1/2" x 50' (HPM65B), 6 ft 空气和流体软管及接头 (24J495), 泵箱装式支架 (24F930), SD 箱装式卷盘支架, 流量计架 (24F914)
24K840	3:1 润滑油箱装式, 带 SD 卷盘-手动刚性。包括: 3:1 润滑油泵, 带 275 gal (1040 L) 钢吸油延伸管 (24G585), LDM5 手动电子计量枪及金属硬管加注头 (256215), SD 润滑油卷盘, 1/2" x 50' (HPM65B), 6 ft 空气和流体软管及接头 (24J495), 泵箱装式支架 (24F930), SD 箱装式卷盘支架, 流量计架 (24F914)
24K842	3:1 润滑油箱装式, 带 SD 卷盘-手动柔性。包括: 3:1 润滑油泵, 带 275 gal (1040 L) 钢吸油延伸管 (24G585), LDM5 手动电子计量枪及橡胶软管加注头 (258693), SD 润滑油卷盘, 1/2" x 50' (HPM65B), 6 ft 空气和流体软管及接头 (24J495), 泵箱装式支架 (24F930), SD 箱装式卷盘支架, 流量计架 (24F914)
3:1 箱装式成套设备, 带 LD 卷盘	
24H702	3:1 润滑油箱装式成套设备-上部。包括: 3:1 275 gal (1040L) 润滑油泵 (24G585), 6 ft 润滑油软管套件 (24J495), 上部安装油箱支架 (24F930), LD 卷盘支架套件 (24F932), 流量计架 (24F914), LDM5 刚性流量计 (256215), 1/2" x 35' LD 润滑油软管卷盘 (24H662)
24H704	3:1 润滑油箱装式成套设备-上部。包括: 3:1 275 gal (1040L) 润滑油泵 (24G585), 6 ft 润滑油软管套件 (24J495), 上部安装油箱支架 (24F930), LD 卷盘支架套件 (24F932), 流量计架 (24F914), LDP5 刚性流量计 (256216), 1/2" x 35' LD 润滑油软管卷盘 (24H662)

24H726	3:1 润滑油箱装式成套设备-放泄装置。包括: 3:1 通用润滑油泵 (24G576), 6 ft 润滑油软管套件 (24J495), 6 ft 吸油软管套件 (24H669), 箱装式泵支架 (24F920), 上部安装油箱支架 (24F931), LD 卷盘支架套件 (24F932), 流量计架 (24F914), LDM5 刚性流量计 (256215), LD 润滑油软管卷盘, 1/2" x 35' (24H662)
24H728	3:1 润滑油箱装式成套设备-放泄装置。包括: 3:1 通用润滑油泵 (24G576), 6 ft 润滑油软管套件 (24J495), 6 ft 吸油软管套件 (24H669), 箱装式泵支架 (24F920), 上部安装油箱支架 (24F931), LD 卷盘支架套件 (24F932), 流量计架 (24F914), LDP5 刚性流量计 (256216), LD 润滑油软管卷盘, 1/2" x 35' (24H662)
3:1 壁装式成套设备	
24H689	3:1 润滑油壁装式成套设备-油桶。包括: 3:1 通用润滑油泵 (24G576), 用于 55 gal 桶 (24F935) 的 6 ft LD 润滑油泵吸油软管套件, 壁装式支架 (24F910)
24H695	3:1 润滑油壁装式成套设备-油箱。包括: 3:1 通用润滑油泵 (24G576), 用于 275 gal 油箱的 6 ft LD 润滑油泵软管套件 (24H666), 润滑油软管套件 (24H859), 壁装式支架 (24F910)
3:1 移动式成套设备	
24H751	3:1 润滑油移动式成套设备, 带 LD 卷盘。包括: 3:1 200 L 润滑油泵 (24G582), 6 ft 润滑油软管套件 (24J495), LDM5 刚性流量计 (256215), 55 gal 推车 (24F915), LD 润滑油软管卷盘, 1/2" x 35' (24H662)
24H753	3:1 润滑油移动式成套设备, 带 LD 卷盘。包括: 3:1 200 L 润滑油泵 (24G582), 6 ft 润滑油软管套件 (24J495), LDP5 刚性流量计 (256216), 55 gal 推车 (24F915), LD 润滑油软管卷盘, 1/2" x 35' (24H662)
24H775	3:1 润滑油移动式成套设备。包括: 3:1 200 L 润滑油泵 (24G582), 流体软管套件, 5 M (24H865), LDM5 刚性流量计 (256215), 55 gal 推车 (24F915)
24H777	3:1 润滑油移动式成套设备。包括: 3:1 200 L 润滑油泵 (24G582), 流体软管套件, 5 M (24H865), LDP5 刚性流量计 (256216), 55 gal 推车 (24F915)
3:1 固定式成套设备	
24H800	3:1 润滑油固定式成套设备。包括: 3:1 多种长度润滑油泵 (24G579), 6 ft 润滑油软管套件 (24H859), LDM5 刚性流量计 (256215)
24H802	3:1 润滑油固定式成套设备。包括: 3:1 多种长度润滑油泵 (24G579), 6 ft 润滑油软管套件 (24H859), LDP5 刚性流量计 (256216)



24H728



# 5:1 LD 系列泵成套设备

## 气动润滑油泵及成套设备

### 订购信息

5:1 油罐成套设备, 带 LD 卷盘	
24J777	5:1 LD 油罐成套设备。包括: 5:1 通用润滑油泵 (24G588), LDM5 手动电子计量枪 (256215), 1/2" x 35' LD 润滑油软管卷盘 (24H662), 1/2" 进油口套件 (24C538), LD 旋转安装支架 (24C772)
5:1 油罐成套设备, 带 SD 卷盘	
24J735	5:1 油罐成套设备 - 手动。包括: 5:1 多种长度润滑油泵 (24G588), LDM5 手动电子计量枪及金属硬管加注头 (256215), SD 润滑油卷盘, 1/2" x 50' (HPM65B), SD 卷盘进管口套件 (218549)
24J736	5:1 油罐成套设备 - 预设。包括: 5:1 多种长度润滑油泵 (24G588), LDP5 预设流量计及金属硬管加注头 (256216), SD 软管卷盘, 1/2" x 50' (HPM65B), SD 卷盘进管口套件 (218549)
24K837	5:1 油罐成套设备 - 手动柔性: 5:1 通用润滑油泵 (24G588), LDM5 手动电子计量枪及橡胶软管加注头 (258693), SD 润滑油卷盘, 1/2" x 50' (HPM65B), SD 卷盘进管口套件 (218549)
5:1 Deluxe 油罐成套设备, 带 SD 卷盘	
24K796	5:1 Deluxe 油罐成套设备 - 预设刚性: 5:1 通用润滑油泵 (24G588), LDP5 预设流量计及金属硬管加注头 (256216), SD 润滑油卷盘, 1/2" x 50' (HPM65B), 6 ft 空气和流体软管及接头 (24J495), 1/4" x 3/8" Mini 空气调节阀及阀 (24H420)
24K798	5:1 Deluxe 油罐成套设备 - 手动刚性: 5:1 通用润滑油泵 (24G588), LDM5 手动电子计量枪及金属硬管加注头 (256215), SD 润滑油卷盘, 1/2" x 50' (HPM65B), 6 ft 空气和流体软管及接头 (24J495), 1/4" x 3/8" Mini 空气调节阀及阀 (24H420)
24K800	5:1 Deluxe 油罐成套设备 - 手动柔性: 5:1 通用润滑油泵 (24G588), LDM5 手动电子计量枪及橡胶软管加注头 (258693), SD 润滑油卷盘, 1/2" x 50' (HPM65B), 6 ft 空气和流体软管及接头 (24J495), 1/4" x 3/8" Mini 空气调节阀及阀 (24H420)
24K833	5:1 Deluxe 油罐成套设备 - 手动柔性: 5:1 通用润滑油泵 (24G588), LDM5 手动电子计量枪及橡胶软管加注头 (258693), SD 润滑油卷盘, 1/2" x 35' (HPM33B), 6 ft 空气和流体软管及接头 (24J495), 1/4" x 3/8" Mini 空气调节阀及阀 (24H420)
24K835	5:1 Deluxe 油罐成套设备 - 手动刚性: 5:1 通用润滑油泵 (24G588), LDM5 手动电子计量枪及金属硬管加注头 (256215), SD 润滑油卷盘, 1/2" x 35' (HPM33B), 6 ft 空气和流体软管及接头 (24J495), 1/4" x 3/8" Mini 空气调节阀及阀 (24H420)
5:1 箱装式成套设备, 带 SD 卷盘	
24K839	5:1 润滑油箱装式, 带 SD 卷盘 - 预设刚性。包括: 5:1 润滑油泵, 带 275 gal (1040 L) 钢吸油延伸管 (24G597), LDP5 预设流量计及金属硬管加注头 (256216), SD 润滑油卷盘, 1/2" x 50' (HPM65B), 6 ft 空气和流体软管及接头 (24J495), 泵箱装式支架 (24F930), SD 箱装式卷盘支架, 流量计架 (24F914)
24K841	5:1 润滑油箱装式, 带 SD 卷盘 - 预设刚性。包括: 5:1 润滑油泵, 带 275 gal (1040 L) 钢吸油延伸管 (24G597), LDM5 手动电子计量枪及金属硬管加注头 (256215), SD 润滑油卷盘, 1/2" x 50' (HPM65B), 6 ft 空气和流体软管及接头 (24J495), 泵箱装式支架 (24F930), SD 箱装式卷盘支架, 流量计架 (24F914)
24K843	5:1 润滑油箱装式, 带 SD 卷盘 - 预设刚性。包括: 5:1 润滑油泵, 带 275 gal (1040 L) 钢吸油延伸管 (24G597), LDM5 手动电子计量枪及橡胶软管加注头 (258693), SD 润滑油卷盘, 1/2" x 50' (HPM65B), 6 ft 空气和流体软管及接头 (24J495), 泵箱装式支架 (24F930), SD 箱装式卷盘支架, 流量计架 (24F914)
5:1 箱装式成套设备, 带 LD 卷盘	
24H868	5:1 润滑油箱装式成套设备 - 上部。包括: 5:1 1040L 润滑油泵 (24G597), 6 ft 润滑油软管套件 (24J495), 油箱上部安装支架 (24F930), LD 卷盘支架 (24F932), 流量计架 (24F914), LDM5 刚性流量计 (256215), 1/2" x 35' LD 润滑油软管卷盘 (24H662)
24H870	5:1 润滑油箱装式成套设备 - 上部。包括: 5:1 1040L 润滑油泵 (24G597), 6 ft 润滑油软管套件 (24J495), 油箱上部安装支架 (24F930), LD 卷盘支架 (24F932), 流量计架 (24F914), LDP5 刚性流量计 (256216), 1/2" x 35' LD 润滑油软管卷盘 (24H662)

24H892	5:1 润滑油箱装式成套设备 - 放泄装置。包括: 5:1 通用润滑油泵 (24G588), 6 ft 润滑油软管套件 (24J495), 油箱吸油软管套件 (24H669), 箱装式泵支架 (24F920), 油箱上部安装支架 (24F931), LD 卷盘支架套件 (24F932), 流量计架 (24F914), LDM5 刚性流量计 (256215), LD 润滑油软管卷盘, 1/2" x 35' (24H662)
24H894	5:1 润滑油箱装式成套设备 - 放泄装置。包括: 5:1 通用润滑油泵 (24G588), 6 ft 润滑油软管套件 (24J495), 油箱吸油软管套件 (24H669), 箱装式泵支架 (24F920), 油箱上部安装支架 (24F931), LD 卷盘支架套件 (24F932), 流量计架 (23F914), LDP5 刚性流量计 (256216), LD 润滑油软管卷盘, 1/2" x 35' (24H662)
5:1 壁装式成套设备	
24H836	5:1 润滑油壁装式成套设备 - 油桶。包括: 5:1 通用润滑油泵 (24G588), 用于 55gal 桶 (24F935) 的 6 ft LD 润滑油泵吸油软管套件, 壁装式支架 (24F910)
24H842	5:1 润滑油壁装式成套设备 - 油箱。包括: 5:1 通用润滑油泵 (24G588), 6 ft 润滑油软管套件 (24H859), 用于 275 gal 油箱的 6 ft LD 润滑油泵软管套件 (24H666), 壁装式支架 (24F910)
5:1 移动式成套设备	
24H916	5:1 润滑油移动式成套设备, 带 LD 卷盘。包括: 5:1 55 gal (200 L) 润滑油泵 (24G594), 6 ft 润滑油软管套件 (24J495), LDM5 刚性流量计 (256215), 55 gal 推车 (24F915), LD 润滑油软管卷盘, 1/2" x 35' (24H662)
24H918	5:1 润滑油移动式成套设备, 带 LD 卷盘。包括: 5:1 55 gal (200 L) 润滑油泵 (24G594), 6 ft 润滑油软管套件 (24J495), LDP5 刚性流量计 (256216), 55 gal 推车 (24F915), LD 润滑油软管卷盘, 1/2" x 35' (24H662)
24H941	5:1 润滑油移动式成套设备。包括: 5:1 55 gal (200 L) 润滑油泵 (24G594), 流体软管套件, 5 M (24H865), LDM5 刚性流量计 (256215), 55 gal 推车 (24F915)
24H943	5:1 润滑油移动式成套设备。包括: 5:1 55 gal (200 L) 润滑油泵 (24G594), 流体软管套件, 5 M (24H865), LDP5 刚性流量计 (256216), 55 gal 推车 (24F915)
5:1 固定式成套设备	
24H965	5:1 润滑油固定式成套设备。包括: 5:1 多种长度润滑油泵 (24G591), 润滑油软管套件 (24H859), LDM5 刚性流量计 (256215)
24H967	5:1 润滑油固定式成套设备。包括: 5:1 多种长度润滑油泵 (24G591), 润滑油软管套件 (24H859), LDP5 刚性流量计 (256216)



24H842

# LD 系列润滑油泵配件

## 气动润滑油泵及成套设备

### 订购信息

吸油延伸管	
16F878	通用可裁短 PVC 吸油延伸管, 用于 LD 3:1 和 5:1 泵
16F886	与油桶等长的钢吸油延伸管, 用于 LD 3:1 和 5:1 泵
16F885	与油箱等长的钢吸油延伸管, 用于 LD 3:1 和 5:1 泵
桶盖	
24F904	35 lb (16 kg) 桶盖
24F905	开口式 120 lb 桶盖
24F906	开口式 400 lb 桶盖
吸油套件	
24F935	LD 润滑油泵吸油软管套件, 用于 55 gal (200 L) 桶。包括: 55 gal (200 L) 与油桶等长的金属吸油延伸管、插桶式接头、底阀及 6 ft 的 1" 吸油软管
24H666	LD 润滑油泵吸油软管套件, 用于 275 gal (1040 L) 桶。包括: 275 gal (1040 L) 与油箱等长的金属吸油延伸管、插桶式接头、底阀及 6 ft 的 1" 吸油软管
24H669	LD 润滑油泵吸油软管套件及转接头, 用于将泵安装到 IBC 油箱侧面, 并通过放泄装置供油。包括 1" x 3' 吸油软管、1" 弯管接头和活接头 (160022)
软管和接头套件	
24H865	15 ft LD 泵流体软管套件 包括 1/2" x 15 ft 流体软管、3/8" x 6 ft 空气软管、旋转接头 (157705) 和活接头 (156684)
24H859	6 ft LD 泵流体软管套件 包括 1/2" x 6 ft 流体软管、3/8" x 6 ft 空气软管、旋转接头 (157705) 和活接头 (156684)
空气调节阀	
24H420	Mini 空气压力调节器及阀, 1/4 in NPT x 3/8 in NPT
箱装式配件	
24F914	流量计滴流盘, 用于安装到 IBC 油箱侧面
24F932	LD 卷盘支架, 用于将卷盘安装到 IBC 油箱上部安装支架 (24F930 和 24F920)
24F920	箱装式支架, 用于将卷盘安装到 IBC 油箱上部 (不包括泵安装支架)
24F930	箱装式支架上部。用于将 LD 泵装入 IBC 油箱上部
24F931	支架, 用于将 LD 泵装在 IBC 油箱侧面
24K285	支架, 用于将 SD 软管卷盘安装到 IBC 箱装式支架 24F930 (24F930 支架需另购)
安装硬件	
24F910	LD 泵壁装式支架。配合 LD 3:1 和 5:1 泵使用
24F918	插桶式接头, 用于 LD 3:1 和 5:1 泵
推车	
24F915	桶推车及充气车轮, 用于 400 lb 桶, 包括用于将桶固定在推车上的链条
24H422	桶推车及充气车轮, 用于 120 lb 桶, 包括用于将桶固定在推车上的链条



气动润滑油泵及成套设备

# Mini Fire-Ball® 225 3:1

## 气动润滑油泵及成套设备

### 特性与优势

- 内置设计，采用更少的部件，泵磨损更低
- 差动式空气马达确保顺利泵吸
- 双动泵提供可靠的流体流量

### 典型应用

- 润滑剂输送
- 汽车经销商
- 重型设备经销商
- 快速润滑中心
- 车队保养设施
- 维修车间
- 工厂内应用
- 润滑油运输车
- 采矿

### 可处理的典型流体

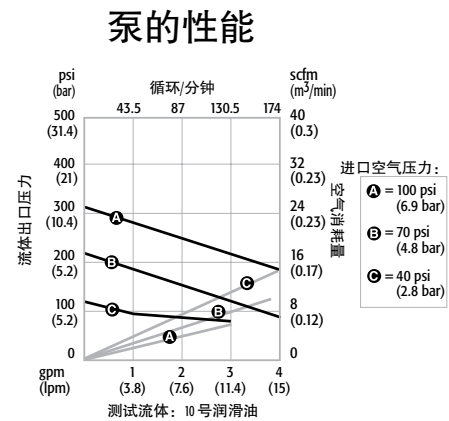
- 石油基和合成基润滑油

### 技术规格

每加仑循环数.....	43.5 (11.4 L)
80 cpm 时的流体流量 (gal/min).....	1.84 (7.0 L)
最大流体压力.....	540 psi (37 bar)
空气马达有效直径.....	2.25 in (57.2 mm)
工作气压范围.....	40-180 psi (2.8-12 bar)
100 psi 和 80 cpm 时的空气用量和流量约计.....	2.1 gpm 时为 8.5 scfm ( 7.9 lpm 时为 0.241 m³/min )
浸液部件材料.....	钢、Buna-N、聚氨酯、铝、Rulon®
空气进口尺寸.....	3/8 in npt(f)
流体进口尺寸.....	1-1/2 in npt(f)
流体出口尺寸.....	1/2 in npt(f)
管线长度‡.....	最大 250 ft (76.2 m)
加油点数.....	1 至 2 个
年推荐使用量.....	最大 35,500 gal (132,000 L)
典型应用.....	连续工作、保养用加注机油、齿轮油、自动变速箱油、液压油

### 订购信息

Mini Fire-Ball 225 3:1 泵	
248097	3:1 通用润滑油泵，带吸油管 (15C502) 和插桶式接头 (222308)
246775	3:1 通用润滑油泵



246775

# Fire-Ball® 300 5:1

## 气动润滑油泵及成套设备

### 特性与优势

- 内置设计，采用更少的部件，泵磨损更低
- 差动式空气马达确保顺利泵吸
- 双动泵提供可靠的流体流量

### 典型应用

- 润滑剂输送
- 汽车经销商
- 重型设备经销商
- 快速润滑中心
- 车队保养设施
- 维修车间
- 工厂内应用
- 润滑油运输车
- 采矿

### 可处理的典型流体

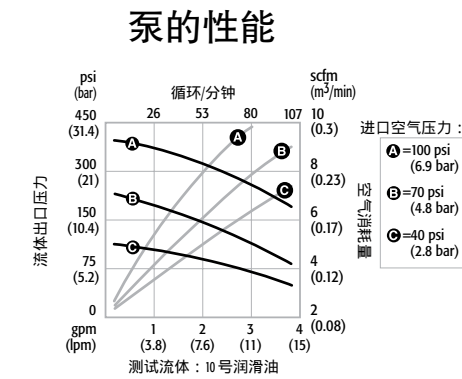
- 石油基和合成基润滑油

### 技术规格

每加仑循环数.....	28.4 (8.6 L)
80 cpm 时的流体流量 (gal/min).....	2.8 (9.3 L)
最大流体压力.....	900 psi (62 bar)
空气马达有效直径.....	3 in (76.2 mm)
工作气压范围.....	40-180 psi (2.8-12 bar)
100 psi 和 80 cpm 时的空气用量和流量约计.....	3 gpm 时为 27 scfm ( 11.5 lpm 时为 0.765 m³/min )
浸液部件材料.....	钢、聚氨酯、铝、Buna-N
空气进口尺寸.....	3/8 npt(f)
流体进口尺寸.....	1-1/2 npt(f)
流体出口尺寸.....	1/2 npt(f)
管线长度‡.....	最大 500 ft (152.5 m)
加油点数.....	1 至 3 个
年推荐使用量.....	最大 35,500 gal (132,000 L)
典型应用.....	连续工作、保养用加注机油、齿轮油、自动变速箱油、液压油

### 订购信息

Fire-Ball 300 5:1 泵	
203876	5:1 通用润滑油泵
203872	5:1 润滑油泵，桶容量 16 gal (120 lb)，桶盖式
203857	5:1 润滑油泵，桶容量 55 gal (400 lb)，桶盖式
204254	5:1 润滑油泵，桶容量 55 gal (400 lb)，插装式
222087	5:1 润滑油泵，油罐容量 275 gal (1040 lb)，插装式



203876

‡ 请咨询您当地的授权固瑞克销售人员，了解管线或管道规格

‡ 请咨询您当地的授权固瑞克销售人员，了解管线或管道规格

# Fire-Ball® 425 3:1

## 气动润滑油泵及成套设备

### 特性与优势

- 内置设计，采用更少的部件，泵磨损更低
- 差动式空气马达确保顺利泵吸
- 双动泵提供可靠的流体流量

### 典型应用

- 润滑剂输送
- 汽车经销商
- 重型设备经销商
- 快速润滑中心
- 车队保养设施
- 维修车间
- 工厂内应用
- 润滑油运输车
- 采矿

### 可处理的典型流体

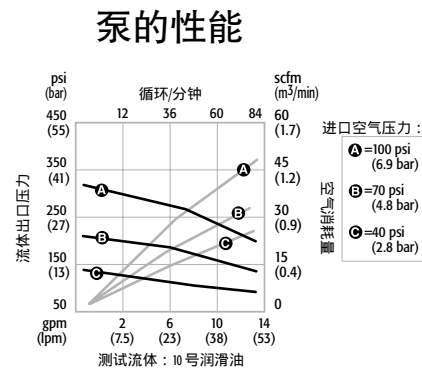
- 石油基和合成基润滑油

### 技术规格

每加仑循环数.....	6 (1.6 L)
80 cpm 时的流体流量 (gal/min).....	13.4 (50.6 L)
最大流体压力.....	540 psi (37 bar)
空气马达有效直径.....	4.25 in (107.9 mm)
工作气压范围.....	40-180 psi (2.8-12 bar)
100 psi 和 80 cpm 时的空气用量和流量约计.....	13.4 gpm 时为 58 scfm ( 50.6 lpm 时为 1.64 m³/min )
浸液部件材料.....	钢、聚氨酯、铝、丁腈橡胶
空气进口尺寸.....	1/2 in npt(f)
流体进口尺寸.....	1-1/2 in npt(f)
流体出口尺寸.....	3/4 in npt(f)
管线长度‡.....	最大 250 ft (76.2 m)
加油点数.....	3 至 4 个
年推荐使用量.....	超过 35,500 gal (132,000 L)
典型应用.....	大流量、低压、保养用加注机油、齿轮油、自动变速箱油、液压油

### 订购信息

Fire-Ball 425 3:1 泵	
237526	3:1 通用润滑油泵



237526

# Fire-Ball® 425 6:1

## 气动润滑油泵及成套设备

### 特性与优势

- 内置设计，采用更少的部件，泵磨损更低
- 差动式空气马达确保顺利泵吸
- 双动泵提供可靠的流体流量

### 典型应用

- 润滑剂输送
- 汽车经销商
- 重型设备经销商
- 快速润滑中心
- 车队保养设施
- 维修车间
- 工厂内应用
- 润滑油运输车
- 采矿

### 可处理的典型流体

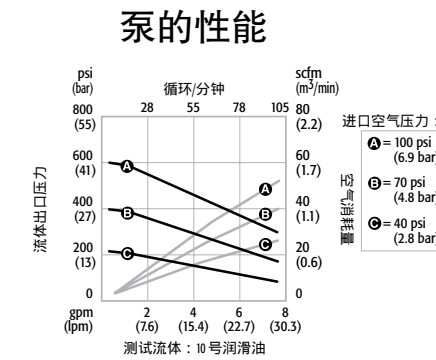
- 石油基和合成基润滑油

### 技术规格

每加仑循环数.....	12 (3.2 L)
80 cpm 时的流体流量 (gal/min).....	6.6 (25.3 L)
最大流体压力.....	1100 psi (76 bar)
空气马达有效直径.....	4.25 in (107.9 mm)
工作气压范围.....	40-180 psi (2.8-12 bar)
100 psi 和 80 cpm 时的空气用量和流量约计.....	6.8 gpm 时为 49.5 scfm ( 25.7 lpm 时为 0.334 m³/min )
浸液部件材料.....	钢、聚氨酯、铝、丁腈橡胶
空气进口尺寸.....	1/2 in npt(f)
流体进口尺寸.....	1-1/2 in npt(f)
流体出口尺寸.....	3/4 in npt(f)
管线长度‡.....	最大 500 ft (152.5 m)
加油点数.....	3 至 4 个
年推荐使用量.....	最大 35,500 gal (132,000 L)
典型应用.....	大流量、中压、保养用加注机油、齿轮油、自动变速箱油、液压油

### 订购信息

Fire-Ball 425 6:1 泵	
238108	6:1 通用润滑油泵



238108

‡ 请咨询您当地的授权固瑞克销售人员，了解管线或管道规格

‡ 请咨询您当地的授权固瑞克销售人员，了解管线或管道规格



# Fire-Ball® 425 10:1

## 气动润滑油泵及成套设备

### 特性与优势

- 内置设计，采用更少的部件，泵磨损更低
- 差动式空气马达确保顺利泵吸
- 双动泵提供可靠的流体流量

### 典型应用

- 润滑剂输送
- 汽车经销商
- 重型设备经销商
- 快速润滑中心
- 车队保养设施
- 维修车间
- 工厂内应用
- 润滑油运输车
- 采矿

### 可处理的典型流体

- 石油基和合成基润滑油

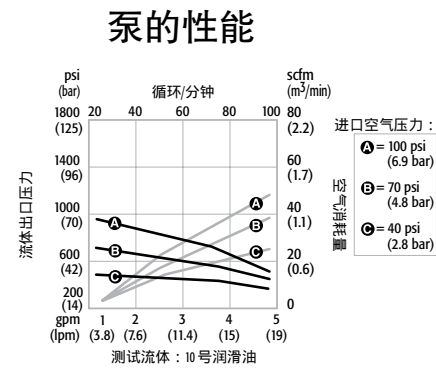
### 技术规格

每加仑循环数.....	19.6 (5.2 L)
80 cpm 时的流体流量 (gal/min).....	4.1 (15.4 L)
最大流体压力.....	1800 psi (124 bar)
空气马达有效直径.....	4.25 in (107.9 mm)
工作气压范围.....	40-180 psi (2.8-12 bar)
100 psi 和 80 cpm 时的空气用量和流量约计.....	4.1 gpm 时为 32 scfm ( 15.4 lpm 时为 0.555 m³/min )
浸液部件材料.....	钢、聚氨酯、铝、丁腈橡胶
空气进口尺寸.....	1/2 in npt(f)
流体进口尺寸.....	1-1/2 in npt(f)
流体出口尺寸.....	3/4 in npt(f)
管线长度‡.....	最大 750 ft (228.6 m)
加油点数.....	3 至 4 个
年推荐使用量.....	超过 35,500 gal (132,000 L)
典型应用.....	长距离、保养用加注机油、齿轮油、自动变速箱油、液压油

### 订购信息

Fire-Ball 425 10:1 泵	
205626	10:1 通用润滑油泵
222065	10:1 润滑油泵，桶容量 55 gal (400 lb)，桶盖式
222095	10:1 润滑油泵，桶容量 55 gal (400 lb)，插装式

‡ 请咨询您当地的授权固瑞克销售人员，了解管线或管道规格



# Fire-Ball® 润滑油泵成套设备

## 气动润滑油泵及成套设备

### Mini Fire-Ball 225 和 Fire-Ball 300 订购信息

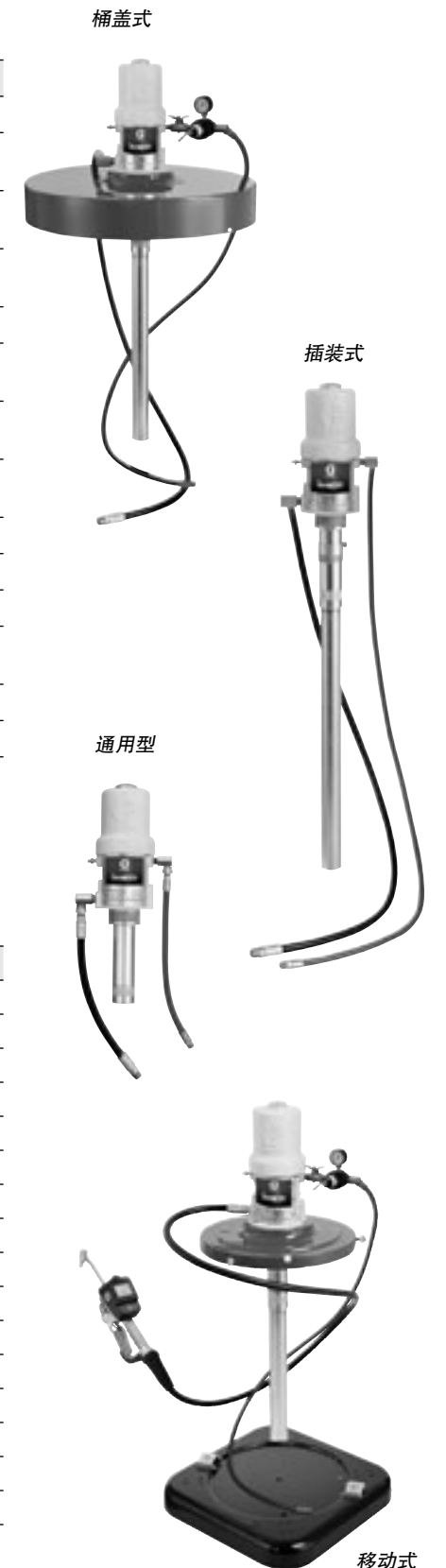
成套设备	便携	桶盖式	插装式	通用
容器规格	16 gal (60 l)	55 gal (200 L)	275 gal (1040 L)	通用
Mini Fire-Ball 225 3:1 成套设备	246903 <sup>(4)</sup>	246904 <sup>(4)</sup>	246906 <sup>(4)</sup>	246907 <sup>(3),(4)</sup>
Mini Fire-Ball 225 3:1 泵	248097 <sup>(1),(3)</sup>			246775
Fire-Ball 300 5:1 成套设备	225728 <sup>(3),(4)</sup>	225094 <sup>(3),(4)</sup>	225642 <sup>(3),(4)</sup>	225640 <sup>(3),(4)</sup>
Fire-Ball 300 泵	203872	203857	204254	222087
加注/软管接头套件	237075	222063		222062
流体软管	6 ft x 1/2 in (1.8 m x 12.7 mm)			1.5 ft x 1/2 in (0.5 m x 9.5 mm)
空气软管	—	6 ft x 3/8 in (1.8 m x 9.5 mm)		1.5 ft x 3/8 in (0.5 m x 9.5 mm)
空气调压阀	224512		—	—
端盖	204574	200326	—	—
油桶固定座	203622	—	—	—
插桶式接头，用于 300 5:1 泵	—	—	222308	—
225 3:1 手册	309868			
300 5:1 手册	307884	307883		306520

- <sup>(1)</sup> 248097 包括吸油管 (15C502) 和插桶式接头 (222308)  
<sup>(2)</sup> 按要求使用 3/8 in (9.5 mm) 安装套件 (224512)  
<sup>(3)</sup> 按要求使用 3/8 in (9.5 mm) 空气调压阀 109075；须另购  
<sup>(4)</sup> 用于计量加注系统的低液位截止阀 203688 (1 1/2 in NPT) 需另购

### Fire-Ball 425 成套设备订购信息

成套设备	桶盖式	插装式	通用供油	壁装式
容器规格	55 gal (200 L)		通用	
Fire-Ball 425 3:1 成套设备	—	—	—	244846 <sup>(3)</sup>
Fire-Ball 425 3:1 泵	—	—	—	237526
Fire-Ball 425 6:1 成套设备	—	—	—	244628 <sup>(3)</sup>
Fire-Ball 425 6:1 泵	—	—	—	238108
Fire-Ball 425 10:1 成套设备	225782 <sup>(1)(2)</sup>	225786 <sup>(1)(2)</sup>	225853 <sup>(1)(2)</sup>	244847
Fire-Ball 425 10:1 泵	222065	222095	205626	205626
软管/接头套件	222066		222068	
流体软管	6 ft x 3/4 in (1.8 m x 19.05 mm)		1.5 ft x 3/4 in (0.5 m x 19.05 mm)	
空气软管	6 ft x 1/2 in (1.8 m x 12.7 mm)		1.5 ft x 1/2 in (0.5 m x 12.7 mm)	
端盖	200326	—	—	—
过滤器调节器	—	—	—	217072
空气截止阀	—	—	—	110225
流体截止阀	—	—	—	108537
壁装式支架	—	—	—	238245
说明手册	307883		306520	309351

- <sup>(1)</sup> 按要求使用 1/2 in (12.7 mm) 空气调压阀 (104266) 和空气压力表 (100960)；须另购。请参阅安装配件章节  
<sup>(2)</sup> 用于计量加注系统的低液位截止阀 (203688) 需另购。请参阅安装配件章节  
<sup>(3)</sup> 包括泵以及：过滤器调节器 (217072)，软管和接头套件 (222068)，空气截止阀 (110225)，流体截止阀 (108537)，壁装式支架 (238245)



# 流体加注成套设备

## 气动润滑油泵及成套设备

### Mini Fire-Ball® 225 3:1 大容量润滑油加注成套设备

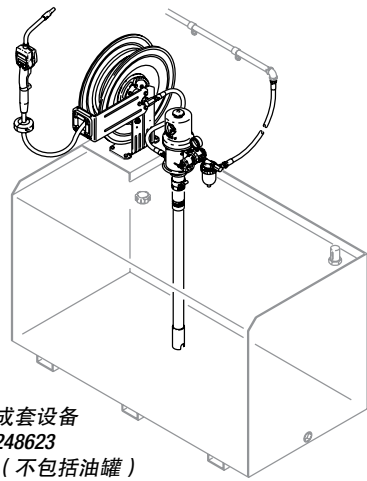
Mini Fire-Ball 225 3:1 泵成套设备	
248623*	包括: Mini Fire-Ball 225 3:1 通用泵, 带插桶式接头和吸油延伸管 (248097); SD 系列卷盘, 带 50 ft (15.2 m) x 1/2 in (12.7 mm) 流体软管 (HPM65B); LDM5 流量计 (256215)
248622*	包括: Mini Fire-Ball 225 3:1 通用泵, 带插桶式接头和吸油延伸管 (248097); SD 系列卷盘, 带 25 ft (7.6 m) x 1/2 in (12.7 mm) 流体软管 (HPM33B); LDM5 流量计 (256215)

\*218549 (1/2 in x 24 in) 软管卷盘进管口套件需另购 注意: 不包括油罐

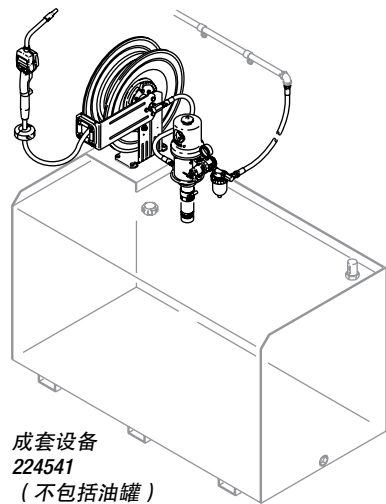
### Fire-Ball 300 5:1 Deluxe 大容量润滑油加注成套设备

Fire-Ball 300 5:1 泵成套设备	
241633*	包括: Fire-Ball 300 5:1 通用泵 (203876); 3/8 in (9.5 mm) 调节器/压力表 (109075); 3/8 in (9.5 mm) x 3/8 in (9.5 mm) 螺纹接头 (156849); 2 in (50.8 mm) 插桶式接头 (222308); SD 系列卷盘, 带 25 ft (7.6 m) x 1/2 in (12.7 mm) 软管 (HPM33B); SDM5 流量计 (255350)
224541*	包括: Fire-Ball 300 5:1 通用泵 (203876); 3/8 in (9.5 mm) 调节器/压力表 (109075); 3/8 in (9.5 mm) x 3/8 in (9.5 mm) 螺纹接头 (156849); 2 in (50.8 mm) 插桶式接头 (222308); SD 系列卷盘, 带 50 ft (15.3 m) x 1/2 in (12.7 mm) 软管 (HPM65B); 18 in (45.7 cm) 软管 (220598); 90° 旋转接头 (软管卷盘进管口) (157416); SDM5 流量计 (255350)
244038*	包括: Fire-Ball 300 5:1 通用泵 (203876); 3/8 in (9.5 mm) 调节器/压力表 (109075); 3/8 in (9.5 mm) x 3/8 in (9.5 mm) 螺纹接头 (156849); 2 in (50.8 mm) 插桶式接头 (222308); SD 系列卷盘, 带 50 ft (15.3 m) x 1/2 in (12.7 mm) 软管 (HPM65B); 18 in (45.7 cm) 软管 (220598); 90° 旋转接头 (157416); SDP5 流量计 (255200)
224534*	采用 Fire-Ball 300 5:1 泵成套设备从台式油罐中加注。包括: Fire-Ball 300 5:1 通用泵 (203876); 3/8 in (9.5 mm) 调节器/压力表 (109075); 空气过滤器 (106148); 3/8 in (9.5 mm) x 3/8 in (9.5 mm) 螺纹接头 (156849); SD 系列卷盘, 带 50 ft (15.3 m) x 1/2 in (12.7 mm) 软管 (HPM65B); 放泄阀 (106151); 72 in (182.9 cm) 软管套件 (222063); 泄热阀 (237893); 90° 旋转接头 (157416); SDM5 流量计 (255350)

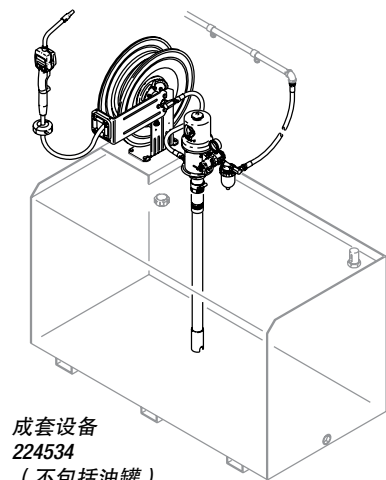
\*218549 (1/2 in x 24 in) 软管卷盘进管口套件需另购 注意: 不包括油罐



成套设备  
248623  
(不包括油罐)



成套设备  
224541  
(不包括油罐)



成套设备  
224534  
(不包括油罐)

# Fire-Ball® 及润滑油泵配件

## 气动润滑油泵及成套设备

软管和接头套件, 用于 Mini Fire-Ball 225 3:1 和 Fire-Ball 300 5:1 泵	
222062	18 in (0.5 m), 用于将壁装式 Mini Fire-Ball 225 3:1 和 Fire-Ball 300 5:1 泵与管道连接。包括空气软管 (204560) 及回转节弯头 (155494)、流体软管 (220598) 及回转节弯头 (155470)。说明手册 306520
222063	6 ft (1.8 m), 配合桶装式 Mini Fire-Ball 225 3:1 和 Fire-Ball 300 5:1 泵使用。包括空气软管 (203320) 及回转节弯头 (155494)、流体软管 (220591) 及回转节弯头 (155470)。说明手册 307883
加油套件, 用于 Mini Fire-Ball 225 3:1 和 Fire-Ball 300 5:1 泵	
237075	6 ft (1.8 m), 配合由 Fire-Ball 300 5:1 提供动力的移动式润滑器使用。包括流体软管 (220591) 和 SDM5 齿轮电子计量枪 (255349)。说明手册: 307884
软管和接头套件, 用于 Fire-Ball 425 3:1、6:1 和 10:1 泵	
222068	18 in (0.5 m), 用于将壁装式 Fire-Ball 425 10:1 泵与管道连接。包括空气软管 (218093) 及回转节弯头 (155470)、流体软管 (109108) 及回转节弯头 (160327)。说明手册: 306520
238246	24 in (0.6 m), 用于将 Fire-Ball 425 3:1 和 6:1 壁装式泵与管道连接。包括空气软管 (218093) 及回转节弯头 (155470)、流体软管 (238247) 及回转节弯头 (160327)
222066	6 ft (1.8 m), 配合桶装式 Fire-Ball 425 10:1 泵使用。包括空气软管 (205418) 及回转节弯头 (155470)、流体软管 (109105) 及回转节弯头 (160327)。说明手册: 307883
吸油套件	
236054	6 ft (1.8 m) 吸油套件, 用于 55-gal. (200 L) 桶。包括: 55-gal. (200 L) 桶用油管、插桶式接头和 6 ft (1.8 m) 的 3/4 in 流体软管, 通过内径 3/4 in x 1-1/2 套管连接至任何通用固瑞克润滑油泵。适用于 Fast-Ball 1:1、Mini Fire-Ball 225 3:1、Fire-Ball 300 5:1 或 Fire-Ball 425 10:1 通用泵及桶。请单独订购壁装式支架。配合液位截止阀 (203688) 可用于流体计量。说明手册: 308335
桶盖	
200326	开口式 55 gal (200 L) 桶盖。配合 Mini Fire-Ball 225 3:1、Fire-Ball 300 5:1 或 Fire-Ball 425 10:1 泵使用。用于桶盖式插桶式型泵时需用 160754 转接头
204574	开口式 16 gal (60 L) 或 70 lb (32 kg) 桶盖。装在 Fast-Ball 1:1、Mini-Fire-Ball 或 Fire-Ball 泵上
222058	5 gal (20 L) 桶盖。装在 Fast-Ball 1:1、Mini Fire-Ball 225 3:1、Fire-Ball 300 5:1 和 15:1 泵上。插桶式接头 (222308) 和插桶式接头板 (160754) 需另购
160754	插桶式接头板, 用于 55 gal (200 L) 或 16 gal (60 L) 桶盖。安装到 55 gal (400 lb、200 L) 16 gal (120 lb、60 L) 桶或 5 gal (20 L) 桶盖, 也可转接到标准 2 npt 插桶式开口。适用于带桶盖的插桶式泵
壁装式支架	
203987	用于通用 Fast-Ball 1:1、Mini Fire-Ball 225 3:1、Fire-Ball 300 5:1 和 Fire-Ball 425 10:1 泵。可夹在通用泵管上
238245	配合 Fire-Ball 425 3:1、6:1 和 10:1 泵使用。直接装到泵法兰上
236778	配合 Fire-Ball 425 3:1、Dyna-Star 1/4:1 和 Power-Star 1:1 泵使用。可夹到泵管上, 通过法兰安装至墙面
卡夹	
203156	开口式桶泵卡夹。可连接到开口式桶侧面, 安装在任何规格的泵上 (Fire-Ball 425 3:1 除外)
210880	开口式桶泵卡夹, 用于 Fire-Ball 300 5:1 和 Fire-Ball 425 10:1 泵。可夹在泵管上, 连接到开口式桶盖
Fire-Ball 空气马达用工具	
207579	衬垫夹钳
171818	提升阀压力表
168085	插入工具
推车	
203650	推车, 用于 5、10 和 16 gal (20、40 和 60 L) 桶。将桶嵌入底座凹槽内。采用边缘卡夹将桶固定到推车上。装有 5 gal (20 L) 桶的推车则应配合使用桶卡夹 (159952)
222243	带有充气车轮的重型推车, 用于 120 lb (55 kg) 桶。使用该推车在崎岖路面运送润滑设备。需另购压紧套件 (222061)
111470	55 gal (200 L) 油桶运输车。重型油桶运输车将 55 gal (200 L) 桶固定在带滚轮的底座上



200326



204574



160754



203987



203156



210880



203650



111470

# Fire-Ball® 及润滑油泵配件

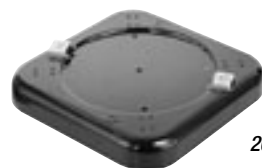
## 气动润滑油泵及成套设备

### 订购信息

移动式底座	
205054	环形小推车, 用于 5 gal (20 L) 桶 (内径 11-1/2 in)。
204144	环形小推车, 用于 10 和 16 gal (40 和 60 L) 桶 (内径 14 in)。
203622	油桶固定座, 用于 5、10 和 16 gal (20、40 和 60 L) 桶。
桶升降装置	
241663	气动升降装置, 用于加快 55 gal (200 L) 桶更换速度。最大提升高度为 39.5 in (100.3 cm)。包括桶盖支架 (207562)、桶升降装置 (204385) 及空气控制套件 (207561)
泵用吸油管	
238592	用于 16 gal (60 L) 桶盖式 Fast-Ball 1:1、Mini Fire-Ball 225 3:1、Fire-Ball 300 5:1 和 Fire-Ball 425 10:1。配合插桶式接头 222308 可用于所有现有产品型号。包括 (191126) 14-1/2 in (0.36 m) 延长管 (110127) 支脚垫片
238593	用于 55-gal (200 L) 桶盖式桶。包括 (191128) 21-3/4 in (0.55 m) 延长管 (110127) 支脚垫片
238595	用于 55 gal (200 L) 插装式 Fast-Ball 1:1、Mini Fire-Ball 225 3:1、Fire-Ball 300 5:1 和 Fire-Ball 425 10:1。配合插桶式接头 222308 可用于所有现有产品型号。包括 (191130) 26 in (0.66 m) 延长管 (110127) 支脚垫片
238596	用于 275-gal (1100 L) 插装式桶。包括 (191131) 36 in (0.91 m) 延长管 (110127) 支脚垫片
15C502	通用吸油延伸管 1-1/2 in, 标明用于标准容器, 长度为 20-41 in (0.51-1.04 m)
插桶式接头	
222308	用于 Fast-Ball 1:1、Mini Fire-Ball 225 3:1、Fire-Ball 300 5:1 和 Fire-Ball 425 10:1 泵。可将所有通用长度和延长型 Fast-Ball 1:1、Mini Fire-Ball 225 3:1、Fire-Ball 300 5:1 和 Fire-Ball 425 10:1 泵直接装入标准 2 npt 桶插塞
238125	用于 Mini Fire-Ball 225 3:1、Fire-Ball 300 5:1 和 Fire-Ball 425 10:1。包括双分接套管 (191075)、1 ft 3/8 in 软管 (238370) 以及用于将通用泵安装到油罐的 90° 3/8 in 转接头 (155494) (详细信息请参阅 308403)
214583	用于 Fast-Flo 1:1 泵, 可将完整长度的泵直接装入标准 2 npt 桶插塞。随附套管 (172405)
187754	乙缩醛插桶式接头, 包括 (100220) 指旋螺钉 (用于 Fire-Ball 300 15:1 不锈钢底部涂层泵)
176684	插桶式接头, 用于吸油套件 (203992)。包括 (100220) 指旋螺钉
密封插桶式接头 (在泵位于户外时, 防止雨水或其他流体进入桶内。)	
204076	密封插桶式接头, 用于完整长度的 Fire-Ball 泵 (带 2-1/8 in (53.9 mm) 插桶式) 和 Mini Fire-Ball 225 3:1 (直径 2.140 in)
224579	密封插桶式接头, 用于通用长度的 Fire-Ball 泵, 直径为 2.159 in (不适用于 Mini Fire-Ball 225 3:1 或带有底部阀的旧型号泵)
217359	密封插桶式接头, 用于 Fast-Flo 泵, 可配合吸油套件 236054 使用
低液位截止阀 (在泵的流体供料耗尽时封闭进口, 防止空气进入泵内。可配合吸油套件或标准吸油管使用, 不会改变管道长度。)	
203688	低液位截止阀, 用于 Fast-Ball 和 Fire-Ball 泵, 采用通用设计, 带有为计量口供油的吸油管延长管; 可替换截止式吸油管; 1.5 npt (f) 进口。高 3 in (76 mm)
泄热阀套件 (包括阀、软管和接头)	
235998	Mini Fire-Ball 225 3:1 泄热阀, 额定压力为 600 psi (41 bar)
237893	Fire-Ball 300 5:1 和 Fire-Ball 425 6:1 泄热阀, 额定压力为 900 psi (62 bar)
248296	Fire-Ball 300 5:1 和 Fire-Ball 425 6:1 泄热阀, 额定压力为 900 psi (62 bar) (即 237893 去掉插桶式接头和旋转接头。包括 6 ft 软管)
237601	Fire-Ball 425 3:1 泄热阀, 额定压力为 600 psi (41 bar)
240429	Fire-Ball 425 10:1 泄热阀, 额定压力为 1600 psi (110 bar)
248324	Fire-Ball 425 10:1 泄热阀, 额定压力为 1600 psi (110 bar) (即 240429 去掉插桶式接头和旋转接头。包括 6 ft 软管)
238899	隔膜泵泄热阀, 额定压力为 150 psi (10.4 bar)
112353	隔膜泵泄热阀, 用于燃油加注, 额定压力为 50 psi (3.4 bar), 仅有阀



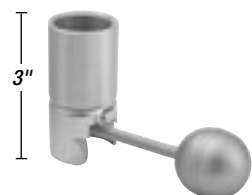
204144



203622



241663



203688

# Fire-Ball® 及润滑油泵配件

## 气动润滑油泵及成套设备

### 订购信息

放气型空气截止阀 (额定压力为 250 psi [17.4 bar]), 母螺纹端头						
110223	1/4 in (6.4 mm)					
110224	3/8 in (9.5 mm)					
110225	1/2 in (12.7 mm)					
110226	3/4 in (19.1 mm)					
流体截止阀 (额定压力为 2000 psi [138 bar]), 用于隔断润滑油加注管线。						
108458	1/2 in (12.7 mm)					
240418	3/8 in (9.5 mm)					
108537	3/4 in (19.1 mm)					
110314	1 in (25.4 mm)					
240417	流体 T 型过滤器, 60 目滤网, 工作压力为 750 psi (51 bar)。防止异物进入加油管线。不适用于润滑脂管线。1/2 in npt(f) 旋转接头 x 1/2 in npt(m) 端口					
240417 滤网替换件						
3 件替换用元件	25 件替换用元件	目数				
238433	238434	40 目				
238431	238432	60 目 (标准)				
238429	无	100 目				
Y 型过滤器, 最大工作压力为 400 psi (28 bar), 用于入泵材料的过滤。20 目滤网。						
Y 型过滤器	滤网替换件	进口/出口				
101078	180199	两端均为 3/4 npt(f)				
110877	110906	两端均为 1/2 npt(f)				
110878	110907	两端均为 1 npt(f)				
安装配件						
泵	Fast-Ball 1:1	Mini Fire-Ball 225 3:1	Fire-Ball 300 5:1	Fire-Ball 425 3:1	Fire-Ball 425 6:1	Fire-Ball 425 10:1
插桶式接头	222308			不适用‡	不适用‡	222308
连接软管套件	222118 18 in (45.7 cm) 222119 72 in (182.8 cm)	222062 18 in (45.7 cm) 222063 72 in (182.8 cm)		238246 24 in (60.9 cm)		222068 18 in (45.7 cm) 222066 72 in (182.8 cm)
壁挂式支架	203987			238245		203987
泄热套件	-	235998	237893	237601	240429	
空气调压阀和压力表	110147	109075		104266/100960		
空气过滤器	110146	106148		106149		
空气润滑器	110148	214847		214848		
FRL*	110149	110150		217072		
气路截止阀	110223	110224		110225		
流体截止阀	108537	108458		108537		
流体出口过滤器	240417			101078	—	
低液位截止阀	203688					
吸油软管套件	236054		不适用**	不适用**		



108458



240417



101078

\*过滤器、调节器、润滑器和压力表  
\*\*建议将 1-1/2 in 6 ft 软管组件作为吸油套件  
‡必须采用壁式安装或法兰安装



# NXT™ High-Flo®

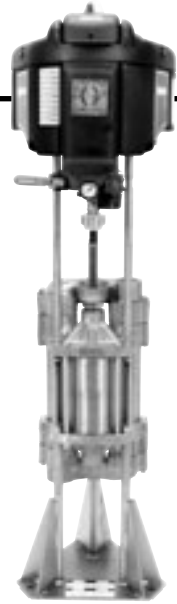
## 气动润滑油泵及成套设备

### 特性与优势

- 可实现大量润滑油的快速加注，最大速度为 31 gal/min
- 采用长寿命密封设计，实践证明其表现优于市面上其他同类泵
- 各型号配备直观易用的 DataTrak™ 控件，提供泵诊断、材料使用情况跟踪和泵空打保护
- 避免结冰现象，同时新型 NXT 空气马达较原有型号降噪 50%，运行更安静

### 典型应用

- 在厂内用于向长距离管道或带有多个加油点的大型主系统供油
- 为远程油罐加油或向自动润滑系统供油
- 生产过程中大量润滑剂的输送和加注
- 采矿/建筑业润滑油运输车快速重新加油以及非道路设备应用

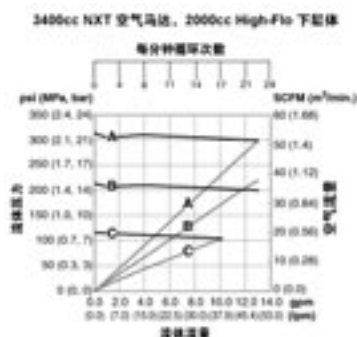


带 DataTrak 的成套设备编号		247888	247889	247892	247893
不带 DataTrak 的成套设备编号		24D602	24D603	24D606	24D607
泵技术规格	压缩比	3.5:1	4.5:1	6:1	6:1
	安装	壁挂式 (255143)	壁挂式 (255143)	壁挂式 (255143)	立式 (218742)
	泵, 带 DataTrak 和泄热套件	24D590	24D591	24D594	24D594
	泵, 不带 DataTrak 和泄热套件	24D596	24D597	24D600	24D600
	每循环输出量	2000 cc	1500 cc	2000 cc	2000 cc
	60 CPM* 时的输出流量	31.5 gpm (119.2 lpm)	23.2 gpm (87.8 lpm)	31.5 gpm (119.2 lpm)	31.5 gpm (119.2 lpm)
	马达规格	NXT 3400		NXT 6500	
	最大流体压力	350 psi (24.1 bar)	450 psi (31.0 bar)	500 psi (35.2 bar)	
最大进气压力	100 psi (6.9 bar)		75 psi (5.2 bar)		
手册	系统手册	312862			
	机泵手册	311211		311831	
	泵下缸体手册	311690		311832	
	马达手册	311238			
接口/接口	机泵进口尺寸	1 1/2 in npt(f)		2 in npt (f)	
	机泵出口尺寸	1 in npt (f)		2 in npt (f)	
软管	3 4 in x 4 ft 空气软管	110048			
	1 in x 6 ft 流体软管	115042		247969	

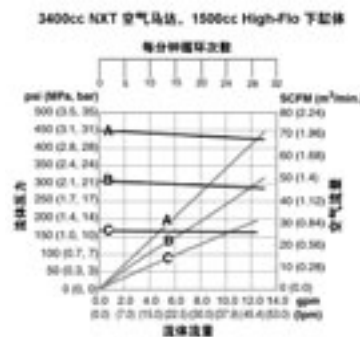
\*固瑞克建议供油速度不超过 20 CPM

### 性能表

A = 100 psi (7.0 bar) 空气压力  
B = 70 psi (4.9 bar) 空气压力  
C = 40 psi (2.8 bar) 空气压力

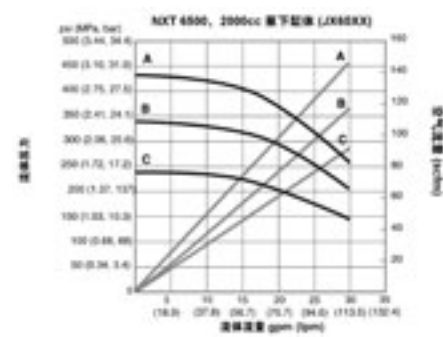


A = 100 psi (7.0 bar) 空气压力  
B = 70 psi (4.9 bar) 空气压力  
C = 40 psi (2.8 bar) 空气压力



测试流体为 10 号润滑油，用于所有泵

A = 70 psi (4.9 bar) 空气压力  
B = 55 psi (3.7 bar) 空气压力  
C = 40 psi (2.8 bar) 空气压力



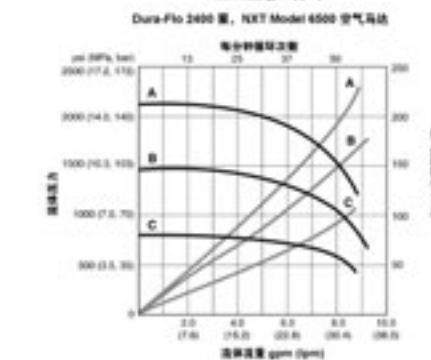
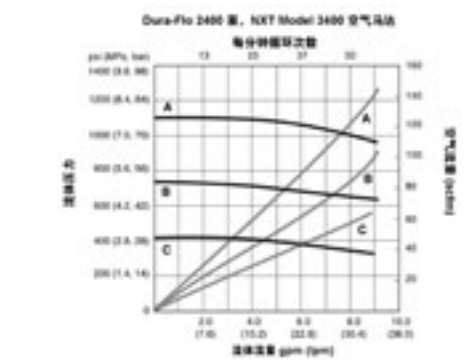
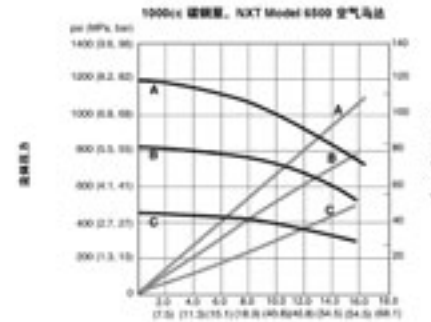
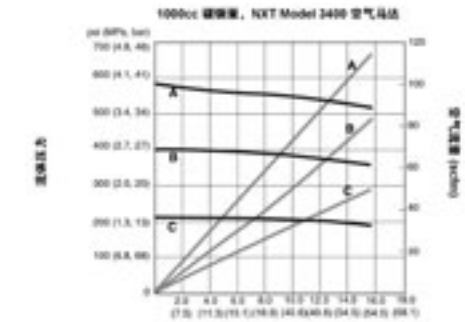
# NXT™ Dura-Flo®

## 气动润滑油泵及成套设备

### 性能表

A = 7 bar (100 psi) 空气压力或 105 bar (1500 psi) 液压油压力  
B = 4.9 bar (70 psi) 空气压力或 75 bar (1050 psi) 液压油压力  
C = 2.8 bar (40 psi) 空气压力或 42 bar (600 psi) 液压油压力

测试流体为 10 号润滑油，用于所有泵










带 DataTrak 的成套设备编号		247890	247894	247891	247895
不带 DataTrak 的成套设备编号		24D604	24D608	24D605	-
泵技术规格	压缩比	6:1	10:1	12:1	23:1
	安装	壁挂式 (255143)			
	泵, 带 DataTrak 和泄热套件	24D592	24D595	24D593	-
	泵, 不带 DataTrak 和泄热套件	24D598	24D601	24D599	-
	每循环输出量	1000 cc		580 cc	
	60 CPM* 时的输出流量	17.4 gpm (65.9 lpm)		9.2 gpm (34.8 lpm)	
	马达规格	NXT 3400	NXT 6500	NXT 3400	NXT 6500
	最大流体压力	620 psi (42.7 bar, 4.3 MPa)	1180 psi (81.3 bar)	1190 psi (82.1 bar)	1725 psi (118.9 bar)
最大进气压力	100 psi (6.9 bar)			75 psi (5.2 bar)	
手册	系统手册	312862			
	机泵手册	311833		311826	
	泵下缸体手册	311717		311825	
	马达手册	311238			
接口/接口	机泵进口尺寸	2 in npt(f)			
	机泵出口尺寸	1 1/2 in npt(m)			
软管	3 4 in x 4 ft 空气软管	110048			
	1 in x 6 ft 流体软管	115042			

\*固瑞克建议供油速度不超过 20 CPM

# 润滑脂泵快速参考

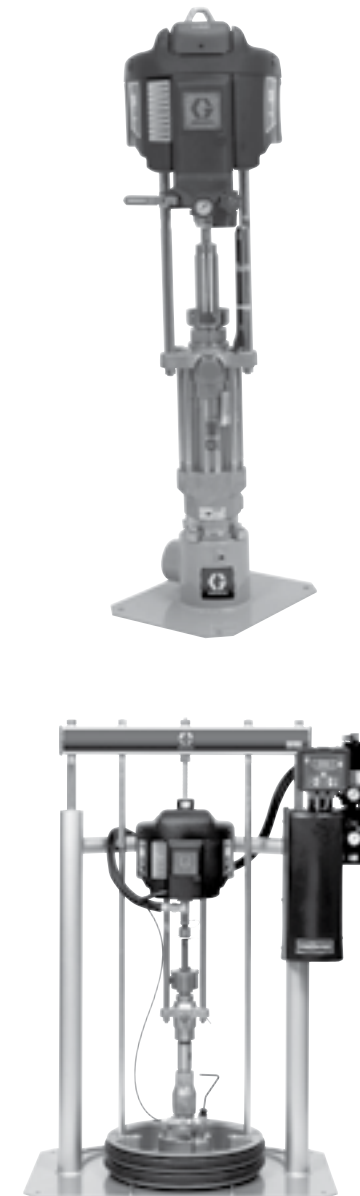
## 技术规格和选型表

	年推荐使用量	管线长度 <sup>‡</sup>	加油点数	空气接口	进口规格	出口规格
	<b>LD 系列 50:1</b>					
	7,000 lb (3,125 kg)	300 ft (91 m)	1 - 2	1/4 in npt(f)	自吸柱塞	1/4 in npt(f)
	<b>Mini Fire-Ball 225 50:1</b>					
	10,000 lb (4,535 kg)	100 ft (30 m)	1	3/8 in npt(f)	开槽	1/4 in npt(f)
	<b>Fire-Ball 300 50:1</b>					
	10,000 lb (4,535 kg)	250 ft (76 m)	1 - 2	3/8 in npt(f)	开槽	1/4 in npt(f)
	<b>Fire-Ball 425 50:1</b>					
	20,000 lb (9,072 kg)	250-500 ft (76-152 m)	> 4	1/2 in npt(f)	开槽	3/8 in npt(f)
	<b>Fire-Ball 425 75:1</b>					
	20,000 lb (9,072 kg)	250-500 ft (76-152 m)	> 4	1/2 in npt(f)	开槽	3/8 in npt(f)
	<b>Fire-Ball 300 15:1</b>					
	10,000 lb (4,535 kg)	250 ft (76 m)	1 - 2	3/8 in npt(f)	开槽	1/4 in npt(f)
	<b>Fire-Ball 425 10:1</b>					
	20,000 lb (9,072 kg)	250-500 ft (76-152 m)	> 4	1/2 in npt(f)	开槽	1 in npt(f)

<sup>‡</sup> 请咨询您当地的授权固瑞克销售人员，了解管线或管道规格

# 润滑脂泵快速参考

## 技术规格和选型表



年推荐使用量	管线长度 <sup>‡</sup>	加油点数	泵压力比	每循环输出量	流体
<b>Check-Mate 14:1**</b>					
20,000 lb (9,072 kg)	最大 100 ft (76 m)	1	14:1	500 cc	润滑脂
<b>Check-Mate 26:1</b>					
20,000 lb (9,072 kg)	最大 250 ft (76 m)	1-2	26:1	500 cc	润滑脂
<b>Check-Mate 29:1</b>					
20,000 lb (9,072 kg)	最大 250 ft (76 m)	> 4	29:1	250 cc	润滑脂
<b>Check-Mate 55:1</b>					
20,000 lb (9,072 kg)	最大 250 ft (76 m)	1-2	55:1	250 cc	润滑脂
<b>Check-Mate 63:1**</b>					
20,000 lb (9,072 kg)	最大 250 ft (76 m)	1-2	63:1	100 cc	润滑脂
<b>Check-Mate 68:1**</b>					
20,000 lb (9,072 kg)	最大 500 ft (152 m)	1-2	68:1	200 cc	润滑脂

<sup>‡</sup> 请咨询您当地的授权固瑞克销售人员，了解管线或管道规格  
 \*\* NXT Check-Mate 泵提供落地式或 RAM 成套设备。

润滑脂泵快速参考

润滑脂泵快速参考

# LD 系列 50:1 泵

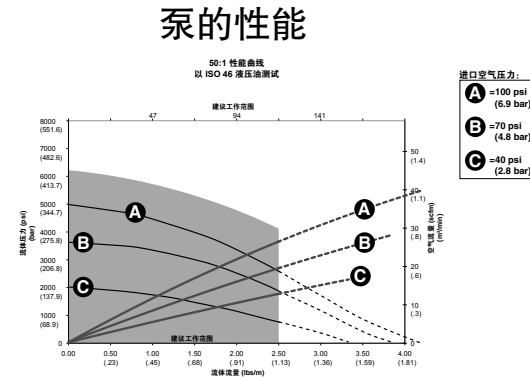
## 气动润滑脂泵及成套设备

### 特性与优势

- 内置泄热装置可保护设备不受热膨胀影响
- 三英寸空气马达动力更强劲，提供更大的流量
- 油杯和油盘设计淘汰了磨损较快的 O 型圈

### 典型应用

- 中压、中低流量润滑脂加注
- 汽车经销商
- 快速润滑中心
- 维修车间
- 润滑油运输车



LD 系列 50:1 泵

### 技术规格

最大流体工作压力	7500 psi (517 bar, 51.7 MPa)
流体压力比	50:1
工作气压范围	20 - 150 psi (1.37 - 10.3 bar)
建议空气压力 (最佳使用寿命)	<125 psi (8.6 bar, 0.86 MPa)
建议最大泵运行频次	每分钟 120 次循环
每加仑/磅循环数 (L/kg)	每磅 247 次循环 (每 kg 103 次循环)
建议最大泵运行频次 (最长使用寿命)	每分钟不超过 60 次循环
浸液部件	钢、黄铜、丁腈橡胶、聚氨酯、UHMWPE、乙缩醛
声压级	72.9 dB(a)
声功率级	.82 dB(a)
重量约计	35 磅桶-11.2 磅 (5.1 kg), 120 磅桶-15.0 磅 (6.8 kg), 400 磅桶-17.0 磅 (7.7 kg)
空气进口	1/4 in
流体进口	自吸柱塞
流体出口	1/4 in
自由流量*	5lb/min
年推荐使用量	最大 7,000 lb (3175 kg)

### 订购信息

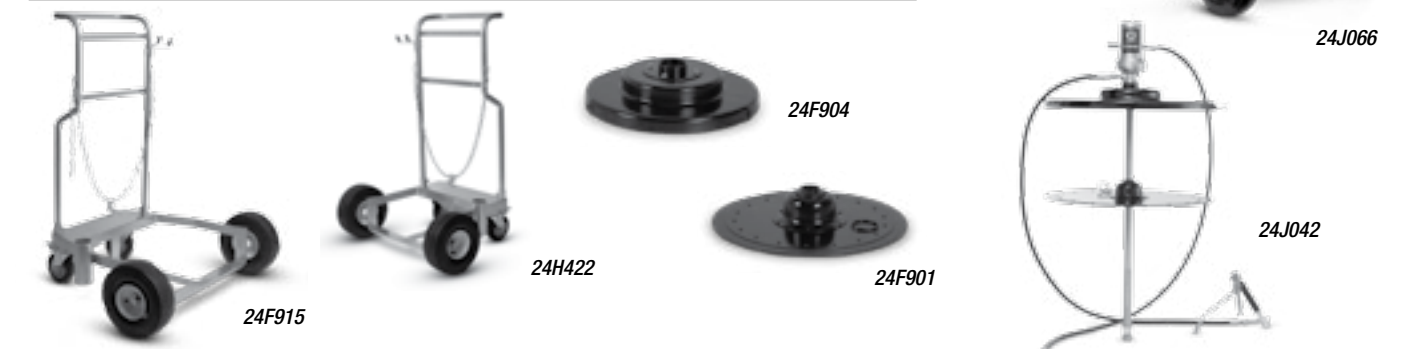
LD 系列 50:1 泵	
24G600	35 lb (16 kg) 润滑脂泵 - 50:1
24G603	120 lb (55 kg) 润滑脂泵 - 50:1
24G606	400 lb (180 kg) 润滑脂泵 - 50:1

# LD 系列泵成套设备及配件

## 气动润滑脂泵及成套设备

### 订购信息

50:1 润滑脂成套设备	
24J030	35# 移动式润滑脂成套设备包括: 50:1 35# (16kg) 润滑脂泵 (24G600), 6 ft 润滑脂软管套件 (24H862), 35# 压油盘 (24F901), 35# 桶盖 (24F904), 润滑脂加注 (242056), Z 型旋转接头 (202577)
24J036	120# 固定式润滑脂成套设备包括: 50:1 120# 润滑脂泵 (24G603), 6 ft 润滑脂软管套件 (24H862), 120# 压油盘 (24F902), 120# 桶盖 (24F905), 润滑脂加注 (242056), Z 型旋转接头 (202577)
24J048	120# 移动式润滑脂成套设备包括: 50:1 120# 泵 (24G603), 6ft 软管套件 (24H862), 120# 压油盘 (24F902), 120# 桶盖 (24F905), 120# 推车 (24H422), 润滑脂加注 (242056), Z 型旋转接头 (202577)
24J060	120# 移动式润滑脂成套设备, 带 LD 卷盘。包括: 50:1 120# 润滑脂泵 (24G603), 6ft 润滑脂软管套件 (24J501), 120# 压油盘 (24F902), 120# 桶盖 (24F905), 120# 推车 (24H422), LD 润滑脂软管卷盘, 1/4" x 35' (24H663), 润滑脂加注 (242056), Z 型旋转接头 (202577)
24J042	400# 固定式润滑脂成套设备包括: 50:1 400# 润滑脂泵 (24G606), 软管套件 (24H862), 400# 压油盘 (24F903), 400# 桶盖 (24F906), 润滑脂加注 (242056), Z 型旋转接头 (202577)
24J054	400# 移动式润滑脂成套设备。包括: 50:1 400# 润滑脂泵 (24G606), 6 ft 软管套件 (24H862), 400# 压油盘 (24F903), 400# 桶盖 (24F906), 400# 推车 (24F915), 润滑脂加注 (242056), Z 型旋转接头 (202577)
24J066	400# 移动式润滑脂成套设备, 带 LD 卷盘。包括: 50:1 400# 润滑脂泵 (24G606), 6 ft 润滑脂软管套件 (24J501), 400# 压油盘 (24F903), 400# 桶盖 (24F906), 400# 推车 (24F915), LD 润滑脂软管卷盘, 1/4" x 35' (24H663), 润滑脂加注 (242056), Z 型旋转接头 (202577)
桶盖	
24F904	35 lb (16 kg) 桶盖
24F905	开口式 120 lb 桶盖
24F906	开口式 400 lb 桶盖
压油盘	
24F901	用于 35 lb (16 kg) 桶及 LD 50:1 泵
24F902	用于 120 lbs 桶及 LD 50:1 泵
24F903	用于 400 lb 桶及 LD 50:1 泵
软管和接头套件	
24H862	6 ft LD 泵润滑脂软管套件。包括 1/4" x 6' 润滑脂软管、3/8" x 6 ft 空气软管和接头
空气调压阀	
24H420	Mini 空气压力调节器及阀, 1/4 in NPT x 3/8 in NPT
推车	
24F915	桶推车及充气车轮, 用于 400 lb 桶, 包括用于将桶固定在推车上的链条
24H422	桶推车及充气车轮, 用于 120 lb 桶, 包括用于将桶固定在推车上的链条



气动润滑脂泵及成套设备



# Mini Fire-Ball® 225 50:1

## 气动润滑脂泵及成套设备

### 特性与优势

- 采用防腐空气马达设计，使用寿命长
- 双动泵可确保平稳的流体流量
- 坚固的润滑脂进口结构极为耐用

### 典型应用

- 中压、中低流量润滑脂加注
- 汽车经销商
- 重型设备经销商
- 快速润滑和服务中心
- 车队保养设施
- 润滑油运输车
- 采矿
- 工厂内应用

### 可处理的典型流体

- NLGI 2 号及以下等级的各类润滑脂

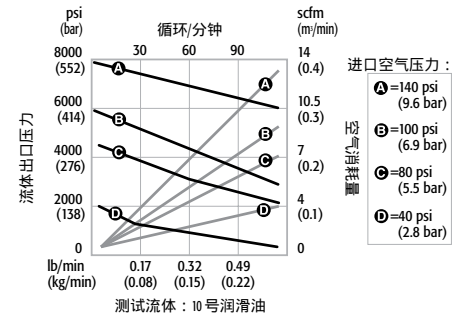
### 技术规格

连续工作流量.....	0.32 lb/min (0.15 kg/min)
最大流体压力.....	8400 psi (578 bar)
空气马达有效直径.....	2.25 in (57.2 mm)
工作压力范围.....	40-140 psi (3-10 bar)
空气用量约计.....	0.41 lb/min, (0.18 kg/min)、100 psi、80 cpm 时 7.3 scfm
浸液部件材料.....	钢、聚氨酯、铝、Buna-N、黄铜、乙烯、Delrin®
空气进口尺寸.....	3/8 in npt(f)
进口规格.....	开槽
出口规格.....	1/4 in npt(f)
管线长度‡.....	最大 100 ft (30.5 m)
加油点数.....	1
年推荐使用量.....	最大 10,000 lb (4,535 kg)

### 订购信息

Mini Fire-Ball 225 50:1 泵	
246909	35 lb (16 kg) 润滑脂泵 - 50:1
246780	120 lb (55 kg) 润滑脂泵 - 50:1
246781	400 lb (180 kg) 润滑脂泵 - 50:1

### 泵的性能



# Fire-Ball® 300 15:1

## 气动润滑脂泵及成套设备

### 特性与优势

- 采用防腐空气马达设计，使用寿命长
- 双动泵可确保平稳的流体流量
- 坚固的润滑脂进口结构极为耐用

### 典型应用

- 中压、中低流量润滑脂加注
- 汽车经销商
- 重型设备经销商
- 快速润滑和服务中心
- 车队保养设施
- 润滑油运输车
- 采矿
- 工厂内应用

### 可处理的典型流体

- NLGI 0 号及以下等级的各类润滑脂

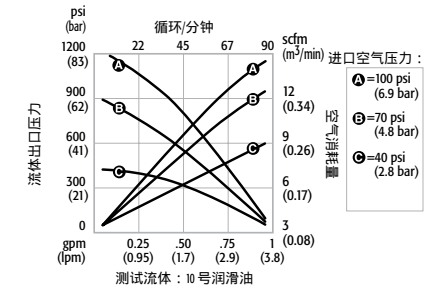
### 技术规格

连续工作流量.....	0.7 gpm
最大流体压力.....	2700 psi (186 bar)
空气马达有效直径.....	3 in (7.6 cm)
工作压力范围.....	40-180 psi (2.8-12.5 bar)
空气用量约计.....	100 psi (7 bar) 时 17 cfm
浸液部件材料.....	碳钢、铝、皮革、PTFE、橡胶
空气进口尺寸.....	3/8 in npt(f)
进口规格.....	1 in npt(f) 直式进口
出口规格.....	1/4 in npt(f)
管线长度‡.....	最大 250 ft (76.2 m)
加油点数.....	1 - 2
年推荐使用量.....	最大 10,000 lb (4,535 kg)

### 订购信息

Fire-Ball 300 15:1 泵	
206405	35 lb (16 kg) 润滑脂泵 - 15:1
206699	120 lb (55 kg) 润滑脂泵 - 15:1
206700	400 lb (180 kg) 润滑脂泵 - 15:1

### 泵的性能



‡ 请咨询您当地的授权固瑞克销售人员，了解管线或管道规格

# Fire-Ball® 300 50:1

## 气动润滑脂泵及成套设备

### 特性与优势

- 采用防腐空气马达设计，使用寿命长
- 双动泵可确保平稳的流体流量
- 坚固的润滑脂进口结构极为耐用

### 典型应用

- 中压、中低流量润滑脂加注
- 汽车经销商
- 重型设备经销商
- 快速润滑和服务中心
- 车队保养设施
- 润滑油运输车
- 采矿
- 工厂内应用

### 可处理的典型流体

- NLGI 2 号及以下等级的各类润滑脂

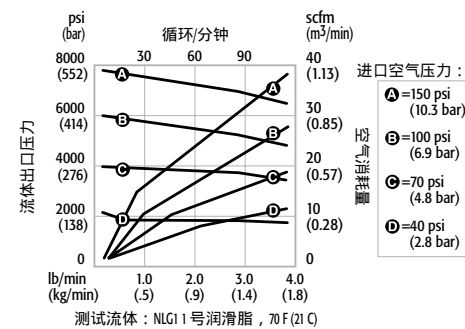
### 技术规格

连续工作流量.....	1.19 lb/min. (0.54 kg/min.)
最大流体压力.....	8400 psi (580 bar)
空气马达有效直径.....	3 in (76.2 cm)
工作压力范围.....	30-140 psi (3.0-9.7 bar)
空气用量约计.....	100 psi (7 bar) 时 22.8 cfm
浸液部件材料.....	碳钢、Delrin®、Buna-N、聚氨酯
空气进口尺寸.....	3/8 in npt(f)
进口规格.....	开槽
出口规格.....	1/4 in npt(f)
管线长度‡.....	最大 250 ft (76.2 m)
加油点数.....	1 - 2
年推荐使用量.....	最大 10,000 lb (4,535 kg)

### 订购信息

Fire-Ball 300 50:1 泵	
239877	35 lb 或 70 lb ( 16 kg 或 32 kg ) 润滑脂泵 - 50:1
239887	120 lb (55 kg) 润滑脂泵 - 50:1
239888	400 lb (180 kg) 润滑脂泵 - 50:1

### 泵的性能



# Fire-Ball® 425 10:1

## 气动润滑脂泵及成套设备

### 特性与优势

- 采用防腐空气马达设计，使用寿命长
- 双动泵可确保平稳的流体流量
- 坚固的润滑脂进口结构极为耐用

### 典型应用

- 中压、中低流量润滑脂加注
- 汽车经销商
- 重型设备经销商
- 快速润滑和服务中心
- 车队保养设施
- 润滑油运输车
- 采矿
- 工厂内应用

### 可处理的典型流体

- NLGI 2 号及以下等级的各类润滑脂

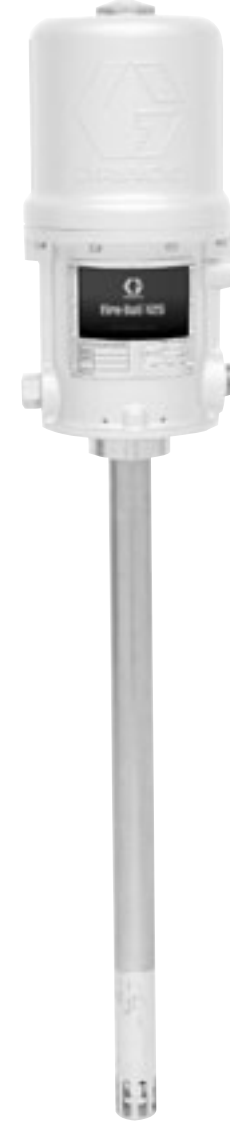
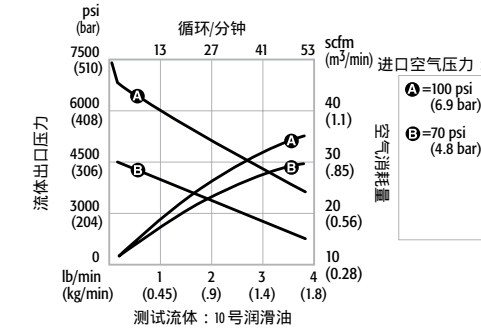
### 技术规格

连续工作流量.....	3.5 gpm
最大流体压力.....	1800 psi (124 bar)
空气马达有效直径.....	4.25 in (10.8 cm)
工作压力范围.....	40-180 psi (2.8-12.5 bar)
空气用量约计.....	100 psi (7 bar) 时 13 cfm
浸液部件材料.....	钢、黄铜、铝、皮革、Buna-N
空气进口尺寸.....	1/2 in npt(f)
进口规格.....	开槽
出口规格.....	1 in npt(f)
管线长度‡.....	最大 500 ft (152.4 m)
加油点数.....	> 4
年推荐使用量.....	不低于 20,000 lb (9,072 kg)

### 订购信息

Fire-Ball 425 10:1 泵	
965124	短管型 Fire-Ball 425 10:1 泵，仅有泵

### 泵的性能



‡ 请咨询您当地的授权固瑞克销售人员，了解管线或管道规格

‡ 请咨询您当地的授权固瑞克销售人员，了解管线或管道规格

# Fire-Ball® 425 50:1

## 气动润滑脂泵及成套设备

### 特性与优势

- 采用防腐空气马达设计，使用寿命长
- 双动泵可确保平稳的流体流量
- 坚固的润滑脂进口结构极为耐用

### 典型应用

- 中压、中低流量润滑脂加注
- 汽车经销商
- 重型设备经销商
- 快速润滑和服务中心
- 车队保养设施
- 润滑油运输车
- 采矿
- 工厂内应用

### 可处理的典型流体

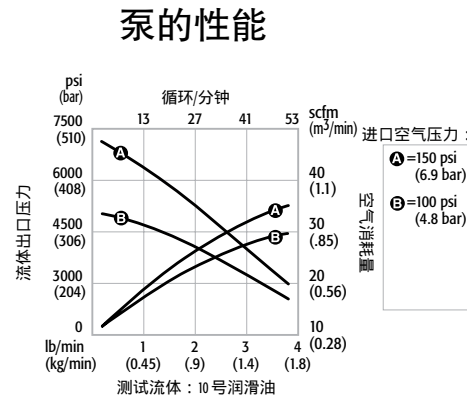
- NLGI 2 号及以下等级的各类润滑脂

### 技术规格

连续工作流量.....	3.35 lb/min (1.5 kg/min.)
最大流体压力.....	7500 psi (517 bar)
空气马达有效直径.....	4.25 in (10.8 cm)
工作压力范围.....	40-150 psi (2.8-10.4 bar)
空气用量约计.....	70 psi (4.8 bar) 时 19 cfm
浸液部件材料.....	碳钢、皮革
空气进口尺寸.....	1/2 in npt(f)
进口规格.....	开槽
出口规格.....	3/8 in npt(f)
管线长度‡.....	最大 250 ft (76.2 m)
加油点数.....	> 4
年推荐使用量.....	不低于 20,000 lb (9,072 kg)

### 订购信息

Fire-Ball 425 50:1 泵	
205394	120 lb (55 kg) 润滑脂泵 - 50:1
205395	400 lb (180 kg) 润滑脂泵 - 50:1



# Fire-Ball® 425 75:1

## 气动润滑脂泵及成套设备

### 特性与优势

- 采用防腐空气马达设计，使用寿命长
- 双动泵可确保平稳的流体流量
- 坚固的润滑脂进口结构极为耐用

### 典型应用

- 中压、中低流量润滑脂加注
- 汽车经销商
- 重型设备经销商
- 快速润滑和服务中心
- 车队保养设施
- 润滑油运输车
- 采矿
- 工厂内应用

### 可处理的典型流体

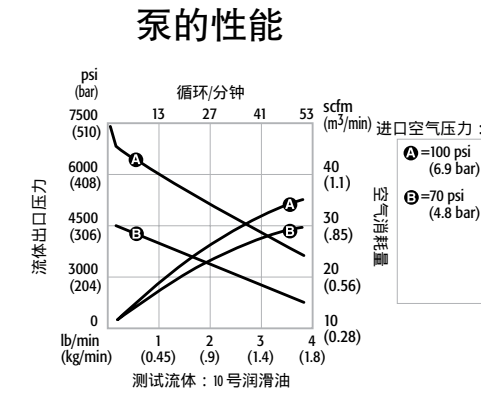
- NLGI 2 号及以下等级的各类润滑脂

### 技术规格

连续工作流量.....	1.95 lb/min (0.88 kg/min)
最大流体压力.....	7500 psi (517 bar)
空气马达有效直径.....	4.25 in (10.8 cm)
工作压力范围.....	40-100 psi (2.8-7 bar)
空气用量约计.....	100 psi (7 bar) 时 26 cfm
浸液部件材料.....	碳钢、皮革
空气进口尺寸.....	1/2 in npt(f)
进口规格.....	开槽
出口规格.....	3/8 in npt(f)
管线长度‡.....	最大 500 ft (152.5 m)
加油点数.....	> 4
年推荐使用量.....	不低于 20,000 lb (9,072 kg)

### 订购信息

Fire-Ball 425 75:1 泵	
239729	120 lb (55 kg) 润滑脂泵 - 75:1
239730	400 lb (180 kg) 润滑脂泵 - 75:1
239731	35/70 lb (16/32 kg) 润滑脂泵 - 75:1



‡ 请咨询您当地的授权固瑞克销售人员，了解管线或管道规格

‡ 请咨询您当地的授权固瑞克销售人员，了解管线或管道规格



# Fire-Ball® 润滑脂泵成套设备

## 气动润滑脂泵及成套设备



### Mini Fire-Ball® 225 50:1 润滑脂泵及成套设备

	便携桶式加油器	固定桶式加油器	车载桶式加油器	固定式供油成套设备	移动式成套设备带油桶固定座	移动式成套设备带双轮推车	固定式供油成套设备
容器规格	35 lb (16 kg) 桶	35 lb (16 kg) 桶或 70 lb (32 kg) 大桶			120 lb (55 kg)		400 lb (180 kg)
成套设备编号	246910 +	246911 +	246913 +	246914 +	246915 +	246916 +	246917 +
仅有泵。		246909			246780		246781
容器	—	204134		—	—	—	—
压油盘	220653	*	*		220654		223845
加注套件		236058		222072	236058		222072
流体软管		12 ft x 1/4 in (3.7 m x 6.4 mm)		6 ft x 1/4 in (1.8 m x 6.4 mm)	12 ft x 1/4 in (3.7 m x 6.4 mm)		6 ft x 1/4 in (1.8 m x 6.4 mm)
空气软管	222059	204574	204574	6 ft x 3/8 in (1.8 m x 9.5 mm)	—	—	6 ft x 3/8 in (1.8 m x 9.5 mm)
端盖	222059			204574			200326
推车	—	—	203650	—	203622	203650	—
手册					309967		

+ 3/8 in (9.5 mm) 空气调压阀 (109075) 需另购 \* 用于 35 lb (16 kg) 桶的压油盘 220653 或用于 70 lb (32 kg) 大桶的压油盘 220654 均需另购

### Fire-Ball® 300 15:1 润滑脂泵及成套设备

	固定桶式加油器	固定中桶加油器	盖装中桶加油器
容器规格 lb (kg)	35 lb (16 kg)	120 lb (55 kg)	400 lb (180 kg)
成套设备编号	222078	220170	220171
仅有泵	206405	206699	206700
加注套件	222080	222081	222081
流体软管	15 ft x 3/8 in (4.6 m x 9.5 mm)	25 ft x 3/8 in (7.6 m x 9.5 mm)	25 ft x 3/8 in (7.6 m x 9.5 mm)
桶盖	222058	204574	200326
说明手册		307882	

# Fire-Ball® 润滑脂泵成套设备

## 气动润滑脂泵及成套设备

### Fire-Ball® 300 50:1 35-70 lb (16-32 kg) 润滑脂泵及成套设备

	便携桶式加油器	固定桶式加油器	车载桶式加油器	车载桶式上部安装装置
容器规格	35 lb (16 kg)	35 lb 或 70 lb (16 kg 或 32 kg)	35 lb 或 70 lb (16 kg 或 32 kg)	35 lb (16 kg)
成套设备编号	222069 *	225827 *	225773 *	226012 *
计量成套设备**	245694	—	245695	—
泵编号	239877			
加注套件	222070			
流体软管	12 ft x 1/4 in (3.7 m x 6.4 mm)			
压油盘	220653	†	†	—
端盖	222059	204574		—
皮套	—	203976		—
容器	—	204134	204134	—
推车	—	—	203650	
升降装置	—	—	—	203664
感应板	—	—	—	204351
说明手册	307878			

+ 使用 3/8 in (9.5 mm) 空气调压阀 109075, 须另购 \*\* 计量润滑脂成套设备包括 233807 Accu-Shot, 不包括 242056 Pro-Shot † 用于 35 lb (16 kg) 容器的压油盘 220653 或用于 70 lb (32 kg) 容器的压油盘 220654 均须另购



### Fire-Ball® 300 50:1 成套设备, 用于 120 lb (55 kg) 容器

	移动式带油桶固定座	移动式带双轮推车	移动式带重型推车	固定式供油	固定式供油上部安装感应装置
容器规格 lb (kg)	120 (55)	120 (55)	120 (55)	120 (55)	120 (55)
成套设备编号	225006 *	225026 *	222245 *	225014 *	222073 *
计量成套设备	—	245696 **	—	—	—
仅有泵	239887	239887	239887	239887	239887
加注套件	222070	222070	222383	222072	—
流体软管	12 ft x 1/4 in (3.7 m x 6.4 mm)		25 ft x 1/4 in (7.6 m x 6.4 mm)	6 ft x 1/4 in (1.8 m x 6.4 mm)	6 ft x 1/4 in (1.8 m x 6.4 mm)
空气软管	—	—	—	6 ft x 3/8 in (1.8 m x 9.5 mm)	6 ft x 3/8 in (1.8 m x 9.5 mm)
压油盘	220654	220654	220654	220654	—
端盖	204574	204574	222060	204574	—
皮套	203976	203976	—	—	—
油桶固定座	203622	—	—	—	—
推车	—	203650	222243	—	—
升降装置	—	—	—	—	204121
泵支架	—	—	—	—	222074†
压紧套件	—	—	222061	—	—
说明手册	307878	307878	307878	307880	306523

\* 使用 3/8 in (9.5 mm) 空气调压阀 109075, 需另购 \*\* 计量润滑脂成套设备包括 233807 Accu-Shot, 不包括 242056 Pro-Shot † 泵支架组件包括防尘盖、底座、感应板和 6 ft (1.8 m) 流体及空气软管

# Fire-Ball® 润滑脂泵成套设备

## 气动润滑脂泵及成套设备

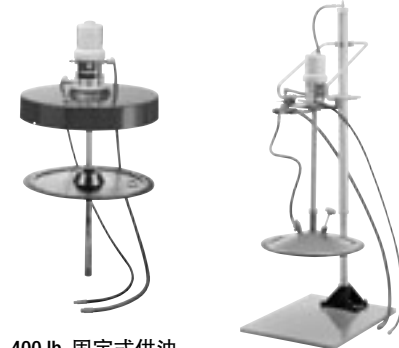
### Fire-Ball® 300 50:1 成套设备, 用于 400 lb (180 kg) 容器

	固定式	上部安装感应装置
容器规格 lb (kg)	400 (180)	400 (180)
成套设备编号	225016*	226013*
仅有泵	239888	239888
软管及接头套件	222072	204467
流体软管	6 ft (1.8 m) x 1/4 in (6.4 mm)	6 ft (1.8 m) x 1/4 in (6.4 mm)
空气软管	6 ft (1.8 m) x 3/8 in (9.5 mm)	6 ft (1.8 m) x 3/8 in (9.5 mm)
压油盘	223845	—
端盖	200326	—
托架	—	204461
升降装置	—	204385
感应板	—	204353
底座	—	205339
说明手册	307880	306556

\*使用 3/8 in (9.5 mm) 空气调压阀 109075; 须另购

### Fire-Ball® 425 10:1 成套设备

10:1 泵, 用于 400 lb (180 kg) 封口式油桶	
965129	Fire-Ball 425 10:1 泵, 配备插桶式接头。对于开口式油桶, 可去掉插桶式接头, 然后安装至 200326 400 lb (180 kg) 桶盖。十分适合从 400 lb (180 kg) 油桶或油箱侧袋中输送润滑脂。改装后可用于油箱上的短粗型水平支架。 如需更多信息, 请联系润滑设备技术支持部门
Fire-Ball 425 10:1 泵, 仅有泵	
965124	Fire-Ball 425 10:1 泵, 仅有泵, 短粗型通用支架



400 lb. 固定式供油成套设备

120 lb. 固定式供油及上部安装感应装置



固定式供油成套设备

400 lb. 固定式供油及上部安装感应装置

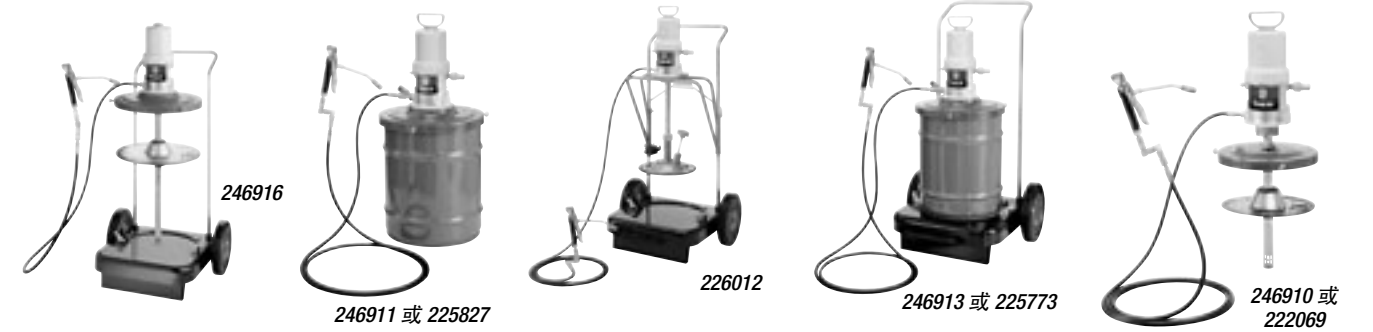
### Fire-Ball® 425 50:1; Bulldog® 3:1 成套设备, 用于 120-400 lb (56-180 kg) 容器

说明	固定式供油	固定式供油	固定式供油 上部安装感应装置	RAM	Bulldog 3:1 (下沉式)
容器规格 lb (kg)	120 (55)	400 (180)	400 (180)	400 (180)	400 (180)
成套设备编号	223108*	225781*	226018*	244905	244848
仅有泵	205394	205395	205395	205395	205148
空气软管套件	222076	222076	205102	222076	208610
流体软管	6 ft x 3/8 in (1.8 m x 9.5 mm)				
空气软管	6 ft x 1/2 in (1.8 m x 12.7 mm)				
端盖	204574	200326	—	—	—
压油盘	223344	223846	—	—	—
托架	—	—	204461	—	—
升降装置	—	—	204385	—	—
感应板	—	—	205699	—	222404
底座	—	—	205339	—	—
RAM	—	—	—	—	—
空气调压阀	—	—	—	244844	207651
转接板	—	—	—	162225	—
转接套件	—	—	—	224266	—
手册	307880	307880	306556	309345	309345

\*使用 1/2 in (12.7 mm) 空气调压阀 104266 和压力表 100960, 需另购, Fire-Ball 425 50:1 润滑油运输车成套设备请参阅“专用泵”章节

# Fire-Ball® 润滑脂泵成套设备

## 气动润滑脂泵及成套设备



### Fire-Ball® 425 75:1 成套设备, 用于 35-400 lb (16-180 kg) 容器

说明	桶盖式	桶盖式	感应装置	RAM	桶长度	插桶式或桶盖
容器规格 lb (kg)	120 (55)	400 (180)	400 (180)	400 (180)	35/70 lb (16/32 kg)	400 (180)
成套设备编号	244635*	244636*	244637*	244906	—	—
仅有泵	239729	239730	239730	239730	239731	239730
软管及接头套件	222076	222076	205102	222076	—	—
桶盖	204574	200326	—	—	204574	—
压油盘	223344	223846	—	—	**	—
托架	—	—	204461	—	—	—
升降装置	—	—	204385	—	—	—
底座	—	—	205339	—	—	—
感应装置	—	—	205699	—	—	—
RAM	—	—	—	—	—	—
空气调压阀	—	—	—	244844	—	—
转接板	—	—	—	162225	—	—
转接套件	—	—	—	224266	—	—
手册	307880	307880	306556	09345	—	—

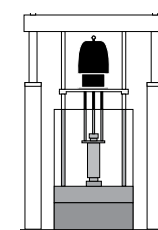
\*使用 1/2 in (12.7 mm) 空气调压阀 (104266) 和压力表 (100960); 须另购 \*\* 35 lb., 220653/70 lb., 223344 • 润滑油运输车成套设备请参阅“专用泵及成套设备解决方案”章节

### RAM 组件

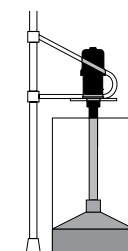
说明	Fire-Ball 300 50:1	Fire-Ball 425 75:1	Fire-Ball 425 50:1	Fire-Ball 425 10:1	Bull Dog 3:1**
系统成套设备	*	244906	244905	*	244641
裸泵	239888	239730	205395	965129	205148
RAM	257435	—	—	—	—
泵支架套件	247336	247337	247337	247337	—
转接套件	224267	224266	224266	不需要	—
空气调压阀和压力表	203716	244844	244844	207468	207651
RAM 板密封套件	247335	247335	247335	247335	224829
空气软管 3/4 in x 6 ft	—	—	—	—	208610

\*需订购单个组件 \*\* 206537 需用桶卡夹

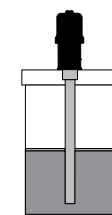
### 桶式系统



安装有 RAM  
 • 强制供油大流量泵  
 • 超高粘度润滑脂  
 • 减少浪费  
 • 提供清洁而便捷的换桶方法



安装有感应装置  
 • 减少浪费  
 • 提供清洁而便捷的换桶方法



桶盖式, 带压油盘  
 • 经济节约

# Fire-Ball® 润滑脂泵配件

## 气动润滑脂泵及成套设备

注油、软管及接头套件	
额定压力为 4,000-5,000 psi (345 bar)，用于移动式 Fire-Ball 300 50:1 或 Mini Fire-Ball 225 50:1 泵	
222080	用于 Fire-Ball 300 15:1。包括：15 ft (4.6 m) 4,000 psi 3/8 in (9.5 mm) 流体软管 (109165)，润滑脂加注枪 (242056)，Z 型旋转接头 (202577)，3/8 in (9.5 mm) 闭式螺纹接头 (156849)，快速断开式螺纹接头 (169971)，快速断开式空气接头 (110198) 及 3/8 in (9.5 mm) 空气调节阀 (110234)
222081	用于 Fire-Ball 300 15:1。包括：25 ft (7.6 m) 4,000 psi 3/8 in (9.5 mm) 流体软管 (109167)，润滑脂加注枪 (242056)，Z 型旋转接头 (202577)，3/8 in (9.5 mm) 闭式螺纹接头 (156849)，快速断开式螺纹接头 (169971)，快速断开式空气接头 (110198) 及 3/8 in (9.5 mm) 空气调节阀 (110234)
236058	用于 Mini Fire-Ball 225 50:1。包括：12 ft (3.6 m) 流体软管 (109151)，空气接头 (208536)，空气螺纹接头 (169971)，润滑脂加注枪 (242056) 及 Z 型旋转接头 (202577)
222070	用于 Fire-Ball 300 50:1。包括：12 ft (3.6 m) 流体软管 (109151)，空气接头 (208536)，空气螺纹接头 (169971)，润滑脂加注枪 (242056) 及 Z 型旋转接头 (202577)。说明手册 307878
222383	用于由 Mini Fire-Ball 225 50:1 或 Fire-Ball 300 50:1 泵驱动的移动式装置。包括加注套件：润滑脂加注枪 (242056)，25 ft (7.6 m) 流体软管 (109154)，空气接头 (208536)，空气螺纹接头 (169971) 及 Z 型旋转接头 (202577)。说明手册 307878
软管及接头套件	
额定压力为 5000 psi (345 bar)，用于固定桶装式 Fire-Ball 300 50:1 泵	
222072	软管及接头套件。包括：6ft(1.8m) 空气软管(203320)及回转节弯头(155494)，6ft(1.8m) 流体软管 (109150) 及回转节弯头 (155541)。说明手册 307880
额定压力为 4000 psi (276 bar)，用于固定桶装式 Fire-Ball 425 50:1 泵	
222076	软管及接头套件。包括：6ft(1.8m) 空气软管(205418)及回转节弯头(155470)，6ft(1.8m) 流体软管 (109163) 及回转节弯头 (155494)。说明手册 307880
插桶式接头	
239965	用于 Fire-Ball 425 50:1 和 75:1 泵，1.65 in 内径
239966	用于 Fire-Ball 300 15:1 和 50:1 泵
用于连接 Lincoln 产品与固瑞克产品的转接套件	
241246	用于将 Series 20 Lincoln 产品替换为 Fire-Ball 300 50:1 的场合
Fire-Ball 泵法兰安装用配件	
948393	Fire-Ball 300 法兰转接头 (公螺纹)
948392	Fire-Ball 425 法兰转接头 (公螺纹)
512874	接头 (母螺纹)
压油盘	
220653	用于 35 lb (16 kg) 桶及 Mini Fire-Ball 225 50:1、Fire-Ball 300 15:1 和 50:1 泵
220654	用于 70 和 120 lb (32/55 kg) 桶、Mini Fire-Ball 225 50:1、Fire-Ball 300 15:1 和 50:1 泵
223344	用于 120 lb (55 kg) 桶及 Fire-Ball 425 50:1 和 75:1 泵
223700	用于 120 lb (55 kg) 桶及 Dyna-Star 5:1 泵
223845	用于 400 lb (180 kg) 桶、Mini Fire-Ball 225 50:1、Fire-Ball 300 15:1 和 50:1 泵，1.19 in 内径
204130	压油盘，与 223845 相同，但不含柔性擦拭装置
223846	用于 400 lb (180 kg) 桶及 Fire-Ball 425 50:1 和 75:1 泵，1-13/32 in 内径
205337	压油盘，与 223846 相同，但不含柔性擦拭装置
223701	用于 400 lb (180 kg) 桶及 Dyna-Star 5:1 和 Fire-Ball 425 10:1 泵，2.1 in 内径
桶盖	
200326	开口式 400 lb (180 kg) 桶盖。配合 Mini Fire-Ball 225 50:1、Fire-Ball 300 15:1 及 50:1、Fire-Ball 425 10:1 或 Dyna-Star 5:1 泵使用。用于插装式泵时需用转接板 160754
204574	开口式 120 lb (55 kg) 或 70 lb (32 kg) 桶盖。可装在 Mini Fire-Ball 225、Fire-Ball 润滑脂泵或 Dyna-Star 5:1 泵上。用于插装式泵时需用转接板 160754
222059	35 lb (16 kg) 桶盖。可装在 Mini Fire-Ball 225 50:1 和 Fire-Ball 300 50:1 泵上 (使用摩擦式离合器锁)。允许将 70 lb (32 kg) 规格的泵及 35 lb (16 kg) 的桶配合使用
160754	插桶式转接板。安装到标准 400 lb (180 kg) 或 120 lb (55 kg) 桶盖上，也可转接到标准 2 npt 插桶式开口。适用于带桶盖的插装式泵



220653



204574



200326



222059



160754

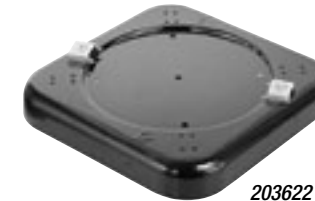
# Fire-Ball® 润滑脂泵配件

## 气动润滑脂泵及成套设备

移动式底座	
205054	环形小推车，用于 35 lb (16 kg) 桶
204144	环形小推车底座，用于 70 lb (32 kg) 或 120 lb (55 kg) 桶
203622	油桶固定座，用于 35 lb (16 kg)、70 lb (32 kg) 或 120 lb (55 kg) 桶
推车	
203650	适合 35 lb (16 L)、70 lb (32 kg) 和 120 lb (55 kg) 桶。将桶嵌入底座凹槽内。采用边缘卡夹将桶固定到推车上。装有 35 lb (16 kg) 桶的推车则应配合使用桶卡夹 (159952)
222243	用于 120 lb (55 kg) 桶，带有充气车轮，适合崎岖路面
111470	重型油桶运输车，用于 400 lb (180 kg) 桶，可将油桶固定在带滚轮的底座上
桶升降装置	
241663	气动升降装置，用于加快换桶速度。最大提升高度：39.5 in (100.33 cm) 包括：桶盖支架 (207562)、桶升降装置 (204385)、空气控制套件 (207561)
空气截止阀，放气型，额定压力为 250 psi (17.4 bar)	
110223	1/4 in (6.4 mm)
110224	3/8 in (9.5 mm)
110225	1/2 in (12.7 mm)
110226	3/4 in (19.1 mm)
高压润滑脂截止阀	
202869	5000 psi (345 bar) 高压针阀，用于下游隔离的 1/2 npt(f) 开口阀



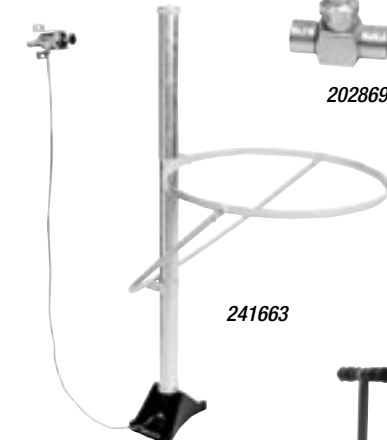
204144



203622



202869



241663



111470



203650



# NXT™ Check-Mate® 成套设备

## 气动润滑脂泵及成套设备

### 订购信息

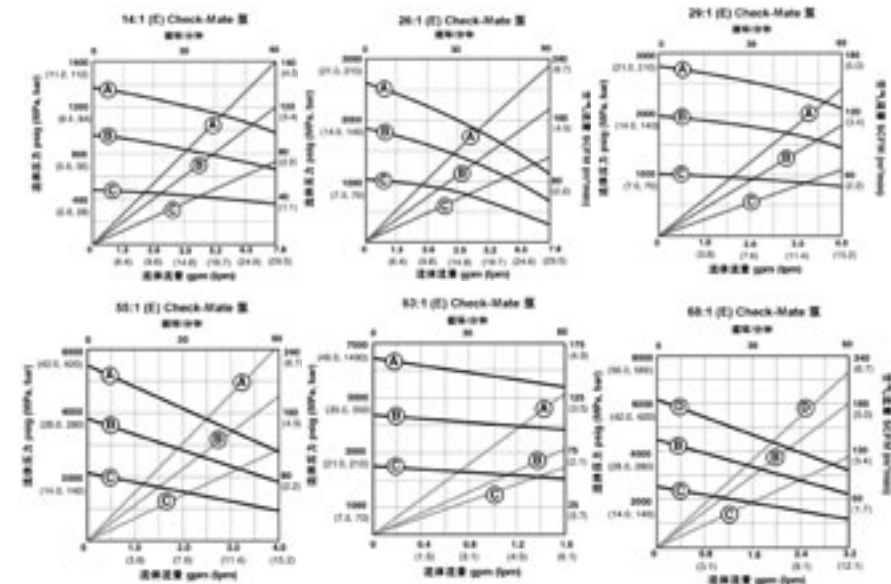
带 DataTrak 的成套设备编号	247973	247976	247974	247977	247975	247978
不带 DataTrak 的成套设备编号	24E006	24E007	24E008	24E009	24E010	24E011
压缩比	14:1	26:1	29:1	55:1	63:1	68:1
泵 (带 DataTrak)	P14MCS	P26MCS	P29MCS	P55MCS	P63MCS	P68MCS
泵 (不带 DataTrak)	P14DCS	P26DCS	P29DCS	P55DCS	P63DCS	P68DCS
安装	落地机架 (223952)					
3/4 in x 6 ft 空气软管	208610					
1 in x 6 ft 流体软管	115042	244657				
系统手册	312863					
机泵手册	312376					
泵下缸体手册	312375					
马达手册	311238					

注: 固瑞克建议供油速度不超过 20 cpm

### 性能表

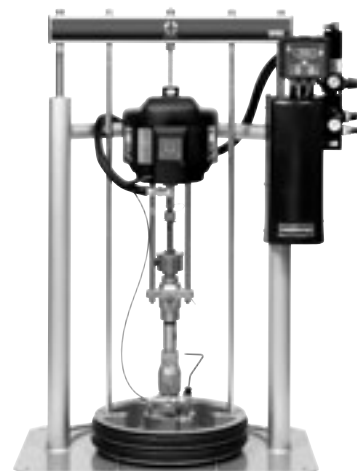
A = 100 psi (7 bar)      C = 40 psi (2.8 bar)  
B = 70 psi (5.0 bar)      D = 90 psi (6.3 bar)

测试流体: 10 号润滑油, 用于所有泵



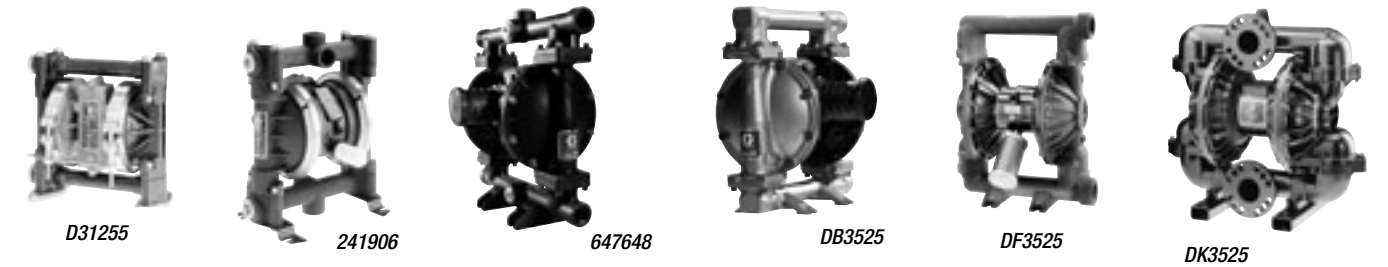
### 订购信息

NXT Check-Mate RAM 成套设备			
压缩比	14:1	63:1	68:1
成套设备编号	247979	247980	247981
安装	RAM 系统		
操作手册	312371		



# 隔膜泵及配件

## 气动双隔膜输送泵



### 订购信息和技术规格

说明	OT = 润滑油输送	OE = 润滑油排放	WA = 水、防冻液	FD = 燃油加注 (带 50 psi 安全阀)	FT = 燃油输送	WWS = 挡风玻璃清洗溶液					
泵体/隔膜说明	部件号	典型应用	最大空气 SCFM	空气进口 NPT	最大值 psi (bar)	流体进口/出口	自由流量 gpm (lpm)	空气阀 替换套件	套件 (阀座、球阀、隔膜)	隔膜套件	手册
307 3/8 in 隔膜泵 乙缩醛/TPE	D31255	OT、WA、WWS	7 <sup>(1)</sup>	1/4	100 (7)	3/8	7 (31.8)	239952	D03255	D03005	308553
515 3/4 in 隔膜泵 铝/Buna N	243669	OT、OE、WA、WWS	28 <sup>(1)</sup>	1/4	100 (7)	3/4	16 (60.6)	241657	D05277	D05007	308573
716 3/4 in 隔膜泵 乙缩醛/丁纳橡胶双进口	241906	50/50 WWS、WA	28 <sup>(1)</sup>	1/4	100 (7)	3/4	16 (61)	241657	D05277	D05007	308573
1 in 隔膜泵 1050A 铝/TPE (UL)	647016	OE、WA、FT (仅含铅燃料)	67	1/2	120 (8.2)	1	50 (189)	24B766	24B634 和 24B639	24B624	313597
1050A 铝/TPE (UL)	647648	FD	20 <sup>(2)</sup>	1/2	50 (3.4)	1	32 (121)				313597
1050A 铝/TPE	647666	OT、OE、WA	67 <sup>(2)</sup>	1/2	125 (8.6)	1	50 (189)				312877
1590 1-1/2 in 隔膜泵 铝/TPE	DB3525	OT、OE、WA	90 <sup>(3)</sup>	1/2	120 (8.3)	1 1/2	90 (341)	236273	D0B525	D0B005	308441
2150 2 in 隔膜泵 铝/TPE	DF3525	OT、OE、WA	175 <sup>(3)</sup>	1/2	120 (8.3)	2	150 (567)	236273	D0F525	D0F005	308368
3275 3 in 隔膜泵 铝/TPE	DK3525	OT、OE、WA	325 <sup>(3)</sup>	3/4	120 (8.3)	3	275 (1,041)	238765	D0K525	D0K005	308639

注: 所有泵压缩比均为 1:1 <sup>(1)</sup> 100 psi (7.0 bar) 时的最大空气用量 <sup>(2)</sup> 125 psi (8.6 bar) 时的最大空气用量 <sup>(3)</sup> 120 psi (7.0 bar) 时的最大空气用量

### 安装配件

泵	307	515/716	1050	1590	2150	3275
气路过滤器	110146		106148	106149	106150	106150
空气调压阀和压力表	110147	110147	244844	202858	206199	207651
快速连接式空气接头	208536, 1/4 npt(f)		110199, 1/2 npt(f)			无
快速连接式空气螺纹接头	169970, 1/4 npt(m)		110196, 1/2 npt(f)			无
放气型空气阀	110223		110224	110225		110226
壁式支架	224835		246637	无	无	无
泄热套件	238899	238428		无	无	无
泄热阀 150 psi (10.3 bar)	113497 al/bn, 112119 ss/ff		113497 al/bn, 112119 ss/ff			
接地导线和线夹	222011					
吸油软管套件	236054			无	无	无
法兰转接套件	无	无	无	无	无	无
双进口歧管	无	*	685984 **	无	无	无
说明手册	308553	308573 & 308981	308326 & 308479	308441	308368	308639

# Fast-Flo® 1:1

## 输送泵及配件

### 特性与优势

- 差动式空气马达可实现顺利可靠运行
- 提供具有防腐性的不锈钢型号

### 典型应用

- 低粘度流体的低压大流量润滑油输送
- 汽车经销商
- 重型设备经销商
- 快速润滑中心
- 车队保养设施
- 维修车间
- 工厂内应用
- 润滑油运输车
- 采矿

### 可处理的典型流体

- 水
- 防冻液
- 挡风玻璃清洗液
- 废油
- 废弃防冻液

注: Fast-Ball 1:1 用于石油基产品。

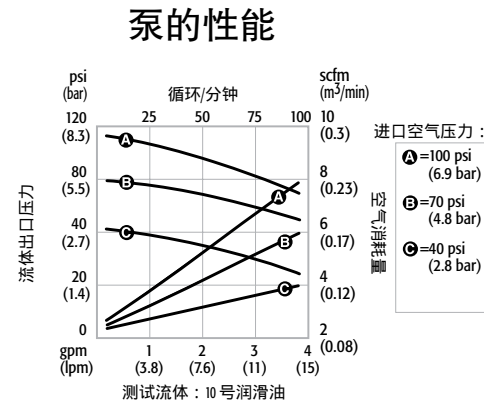
### 技术规格

流量 gpm (lpm)	5 (19)
最大流体压力 psi (bar)	180 (12.4)
工作范围 <sup>(1)</sup> psi (bar)	40-180 (2.8-12)
浸液部件材料	参见订购信息
空气进口规格	1/4 npt(f)
进口规格 <sup>(2)</sup>	1-1/2 npt(f)
出口规格	3/4 npt(f)
管线长度 <sup>‡</sup>	最大 100 ft (30 m)
加油点数	1
年推荐使用量	最大 5000 gal (18921 L)

(1) 226951 的最大工作气压为 60 psi (4.2 bar)

(2) 用于通用泵

<sup>‡</sup> 请咨询您当地的授权固瑞克销售人员, 了解管线或管道规格



# Fast-Flo® 1:1

## 输送泵及配件

### 订购信息

通用长度的泵 (包括马达和泵下缸体组件)									
部件号	226948	226952	237130	237131	237132	226943 *	226944 **	226945 **	
材质	碳钢	不锈钢	碳钢	碳钢	不锈钢	碳钢	碳钢	不锈钢	
标准密封维修套件	218112	218112	213012	213013	213013	213012	215964	215964	
材质	橡胶	橡胶	皮革	PTFE	PTFE	皮革	聚乙烯	聚乙烯	
典型流体	机油							防冻液、挡风玻璃清洗液	

注: 所有密封维修套件均可与其他 Fast-Flo 泵互换。

与油桶等长的泵 (包括马达和泵下缸体组件)									
部件号	226947	226951 †	226953	237133	237134	237129	226940	226941	226942
浸液部件	碳钢	碳钢	不锈钢	碳钢	碳钢	不锈钢	碳钢	碳钢	不锈钢
标准密封维修套件	218112			213012	213013		213012	215964	
材质	橡胶			皮革	PTFE		皮革、PTFE	聚乙烯、UHMWPE	
典型流体	机油								A/W

注: 所有密封维修套件均可与其他 Fast-Flo 泵互换。

\* 符合 UL 所列要求

\*\* 符合 UL 所列要求并带有 CE 标识

† 吸油延伸管长度可在 18 in (457 mm) 到 46.4 in (1180 mm) 之间调节

### 配件

马达维修套件, 用于所有 Fast-Flo 1:1 泵	
220168	马达维修套件, 用于所有 Fast-Flo 1:1 空气阀柱塞组件 (配合维修套件 214584 使用, 须另购)
软管及接头套件	
222118	18 in (0.5 m), 用于将壁装式 Fast-Flo 1:1 泵与管道连接。包括: 空气软管 (109123) 及回转节弯头 (155541)、流体软管 (109108) 及回转节弯头 (160327)
222119	6 ft (1.8 m), 配合桶装式 Fast-Flo 1:1 泵使用。包括: 空气软管 (109125) 及回转节弯头 (155541)、流体软管 (109105) 及回转节弯头 (160327)
插桶式接头	
214583	可将完整长度的 Fast-Flo 1:1 泵直接装入标准 2 npt 桶插塞
217359	密封插桶式接头, 用于 Fast-Flo 泵, 可配合吸油套件 236054 使用
安装套件	
218316	包括标准安装必需的截止阀、调节器、压力表及接头

\* 243669 随附双进口 \*\* 用于 685984 的双进口需另购

# Hurricane™

## 电力驱动泵及成套设备

### 特性与优势

- 电动泵带有 6 ft (1.8 m) 接地电源线
- 数字计量标准通用于所有设备
- 快换式插桶式接头
- 可泵送合成基或石油基润滑油、ATF 及防冻液（最大混合比 50/50）
- 简单的双按钮操作
- 适合任何容器，最大规格为 44 in (1.1 m) 高、带 2 in NPT 开口
- 计量单位为夸脱、加仑、品脱或升
- 提供 8 ft 或 25 ft (2.4 m 或 7.6 m) 流量计或内置注油器
- 多种移动式成套设备选项

### 可处理的典型流体

- 合成基和石油基润滑油
- 自动变速箱油
- 防冻液（50/50 混合比）

### 技术规格

电压	110 V / 60 Hz
最大电流	6 A
流量	1.50 gpm (6.0 lpm)
最大容器高度	44 in (1.1 m)
重量（视型号而定）	最大 20 lbs (9 kg)
流量计精度	± 1.5%
说明手册	311216

注：符合美国和加拿大 ETL 所列要求

### 订购信息

Hurricane 注油系统	
248918	Hurricane 定量注油装置
234902	Hurricane 8 ft (2.4 m) 软管和流量计
249294	Hurricane 25 ft (7.6 m) 软管和流量计
移动式成套设备，带 25 Gal 注油推车	
249783	Hurricane 定量注油装置
249771	Hurricane 8 ft (2.4 m) 软管和流量计
249821	Hurricane 25 ft (7.6 m) 软管和流量计
移动式成套设备，用于 16 Gal (60 L) 桶	
253487	Hurricane 油桶固定座及定量注油器
253486	Hurricane 油桶固定座及 8 ft (2.4 m) 软管和流量计
253494	Hurricane 油桶固定座及 25 ft (7.6 m) 软管和流量计
配件	
253683	Hurricane 油桶固定座



234902 和 249294 Hurricane, 带流量计和软管



249771 和 249821 移动式成套设备, 带 25 gal 注油推车



253486 和 253494 移动式成套设备, 不包括 16 gal 桶



248918 Hurricane 注油装置



234902 和 249294 Hurricane, 带流量计和软管

# APEX™ 输送泵和 APEX 按需输送泵

## 电力驱动泵及成套设备

### APEX 输送泵

- 提供 12 VDC、115 VAC 或 230 VAC 电动马达
- 自行加油容积式设计
- 可泵送石油基或合成基润滑油，流量可达 8 gpm (30 lpm)
- 内置旁通阀
- 通过进口吸油滤网 (260306) 输送废油
- TENV 电动马达可用于苛刻环境，型号包括 260105、260106、260108 及 260109
- 系统包括吸油管、流体软管、注油阀及插桶式接头，用于 260100、260101、260102 及 260104 型号



APEX 115 VAC 润滑油输送系统

### APEX 按需注油泵

- 按需系统可自动启停泵
- 运行和安装成本低
- 提供 12 VDC 和 115 VAC 规格
- TENV 电动马达可用于苛刻环境
- 泵运行噪声极小
- 持续无脉动输出流量
- 包括进口和出口单向阀及泄热阀



APEX 12 VDC 按需输送泵

### 典型应用

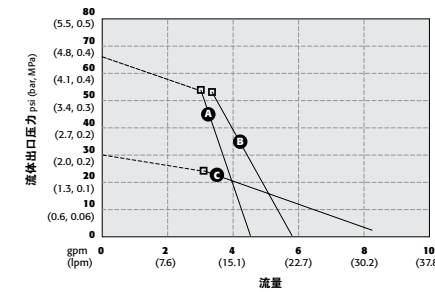
- 从桶中向大油箱注油
- 农业设备
- 远距离润滑剂输送
- 为工厂内设备注油
- 建筑设备
- 废油排出收集装置
- 汽车和货车修理厂
- 船队和个人船只保养

### 可处理的典型流体

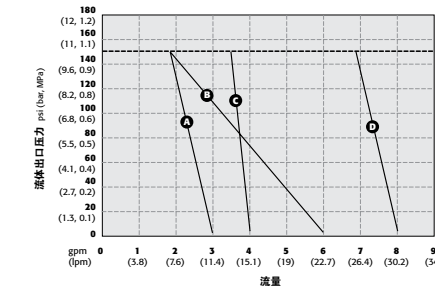
- 合成基润滑油
- 石油基润滑油\*
- 废油\*
- 防冻液
- 液压油
- 切削油
- 洗手液
- 非易燃油基溶剂
- 油基除草剂载体

\* 不适用于食品级用途

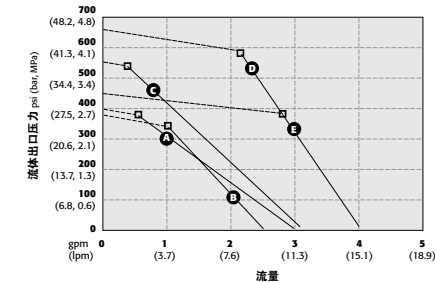
### 泵的性能



部件号 说明  
 A-260101, 260104 安全阀开启 □  
 B-260100  
 C-260102



部件号 说明  
 A-260105, 260106 安全阀  
 B-260108 设置: 150 psi  
 C-260240 (10.3 bar, 1.0 MPa)  
 D-260109



部件号 说明  
 A-260112  
 B-260110  
 C-260111  
 D-260114  
 E-260113  
 说明: 压力开关打开 □



# APEX™ 输送泵和 APEX 按需输送泵

## 输送泵及成套设备

### APEX 输送系统

部件号	260100	260101	260102*	260104
马达	12 VDC	115 VAC	115 VAC	230 VAC
频率	不适用	60 Hz		50/60 Hz
马力	0.75	0.50	0.75	0.50
最大电流	35 A	9.2 A	9.0 A	3.9 A
最大流量	5.8 gpm (22 lpm)	4.25 gpm (16 lpm)	8.0 gpm (30 lpm)	4.25 gpm (16 lpm)
最大压力	65 psi (4.5 bar)		30 psi (2.1 bar)	65 psi (4.5 bar)
进口	1 npt(f)			
出口	3/4 npt(f)			
重量	34 lbs (15 kg)	25 lbs (11 kg)		
说明手册	311305			

注: 所有润滑油输送系统随附 3/4 in x 8 ft 软管、1 in x 3/4 in 吸油管及 3/4 in 出口加油阀  
\*设计用于粘度不超过 1000 cst 的流体。如果流体粘度大于 1000 cst, 应使用部件 260101。

### APEX 输送泵

部件号	260105*	260106	260108	260109
马达	115 VAC			
频率	60 Hz			
马力	1.00			
最大电流	7.5 A		9.0 A	11.0 A
最大流量	3.0 gpm (11 lpm)		4.0 gpm (15 lpm)	8.0 gpm (30 lpm)
最大压力	150 psi (10 bar)			
进口	1 npt			
出口	3/4 npt			
重量	25 lb (11 kg)		30 lb (14 kg)	
说明手册	311306			

注: 所有润滑油输送泵均随附插桶式接头。  
\*部件号 260105 为壁挂式设备

### APEX 按需输送泵

部件号	260110	260111	260113	260114	260112
电压	115 VAC				12 VDC
频率	60 Hz				无
马力	0.75	1.00	1.50	2.00	0.75
最大电流	10 A	13 A	18 A	21 A	75 A
最大流量	2.3 gpm (9 lpm)	3 gpm (11 lpm)	4.0 gpm (15 lpm)		3 gpm (11 lpm)
最大压力	370 psi (25 bar)	550 psi (38 bar)	470 psi (32 bar)	650 psi (45 bar)	400 psi (28 bar)
进口	3/4 npt				
出口	1/2 in NPT				
重量	27 lb (12 kg)	32 lb (15 kg)	41 lb (19 kg)	52 lb (24 kg)	27 lb (12 kg)
说明手册	311307				

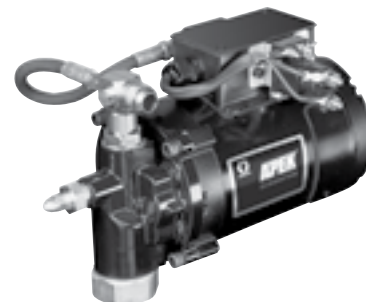
注: 所有按需输送泵均随附插桶式接头

### 配件

260145	壁挂式支架, 适用于所有型号
260238	"Y" 型过滤器, 带 3/4" npt 母螺纹内置滤网, 用于废油输送
260306	进口吸油滤网组件, 需在废油应用中使用, 带 20 目滤网
260124	55 in (1.3 m) PVC 吸油管, 带进口单向阀



APEX 115 VAC 润滑油输送系统



APEX 12 VDC 按需输送泵

# GTP10 和 GTP12

## 输送泵及成套设备

### 特性与优势

- 耐用的模铸铝材质
- CSA 认证马达
- 内置安全阀和过滤器
- 易于锁定, 安全性高
- 高品质抗 UV 汽车面漆
- 防雨设计, 可用于极端气候条件
- 两年质保

### 典型应用

- 用于建筑业、农业、制造业及船舶业的燃油输送

### 可处理的典型流体

- 汽油
- 柴油
- 煤油
- 生物燃料

### 订购信息

套件号	260000	260020	260025	260022
电压	12 VDC	24 VDC	115 VAC	230 VAC
进口	1 npt			
出口	3/4 npt			
现用	12 A	6 A	1.7 A	1 A
电源线	18 ft (5.5 m)		无	
软管	3/4 in x 12 ft (19 mm x 3.7 m)			
吸油管	1 in x 34 in (25 mm x 0.9 m)			
重量	20 lbs (9 kg)			
最大流量	10 gpm (38 lpm)		12 gpm (45 lpm)	
说明手册	311304			

### 配件

260078	无铅燃油油嘴
260083	无铅燃油油嘴, 带自动关闭装置
260082	常规/柴油油嘴, 带自动关闭装置
260079	常规/柴油油嘴
260523	8 ft x 3/4 in (2.4 m) npt UL 认证软管
260521	12 ft x 3/4 in (3.7 m) npt UL 认证软管



燃油输送套件: 包括泵、燃油油嘴、插桶式接头、34 in (0.9 m) 吸油管、12 ft (3.7 m) 接地软管、弯头、18 ft (5.5 m) 电源线、缆线固定头及应力消除装置

注: AC 设备不包括电源线、缆线固定头及应力消除装置



260083

# 柴油机排气处理液 (DEF) 加注系统 专用泵及成套设备

## 特性与优势

所有成套设备随附可快速更换的进口套件、空气控制装置、气动双隔膜泵、进口软管、加油软管以及手动或自动关闭型油嘴。采用螺栓连接，操作简单，无需专用工具。

## 典型应用

- 汽车及重型设备经销商
- 采矿
- 服务和快速润滑中心
- 车队保养设施
- 工厂内应用
- 润滑油运输车

## 可处理的典型流体

- 柴油机排气处理液

## 订购信息

箱式/壁式 DEF 成套设备, 带流量计	
24F531	成套设备包括: 气动隔膜泵(24G745); 箱装式/壁装式支架及油嘴架(24F870); 自动关闭型不锈钢油嘴及旋转接头(24F529); 自动油嘴 DEF 流量计成套设备(24H293); 快速连接进口套件(24F532); DEF 进口软管, 6 ft, 3/4 in BSPP (M) (124581); DEF 加油软管, 20 ft, 3/4 in BSPP, MBE (124603); 空气控制装置: 调节器(110147)、放气阀(110223)、50 psi 阀(124963)
箱式/壁式 DEF 成套设备, 不带流量计	
24F878	成套设备包括: 气动隔膜泵(24G745); 箱装式/壁装式支架及油嘴架(24F870); 自动关闭型不锈钢油嘴及旋转接头(24F529); 快速连接进口套件(24F532); DEF 进口软管, 6 ft, 3/4 in BSPP (M) (124581); DEF 加油软管, 20 ft, 3/4 in BSPP, MBE (124603); 空气控制装置: 调节器(110147)、放气阀(110223)、50 psi 阀(124963)
桶式 DEF 成套设备, 不带流量计	
24F947	气动隔膜泵(24G745); 桶装式支架及油嘴架(24F679); 手动油嘴(125078); 快速连接进口套件(24F532); DEF 进口软管, 2 ft, 3/4 in BSPP x 裁切(124875); DEF 加油软管, 12 ft, 3/4 in BSPP M x 一端裁切(125079); 空气控制装置: 调节器(110147)、放气阀(110223)、50 psi 阀(124963)
泵	
24G745	气动隔膜泵, 15 gpm 自由流量, 聚丙烯 3/4 in BSPP (F)
24G636	手动泵, 适用于 DEF
卷盘	
HSDD5A	DEF XD-30 软管卷盘, 3/4 x 50 软管, 白色(有关规格的详细信息, 请参阅 XD 软管卷盘章节)
HSDD5B	DEF XD-30 软管卷盘, 3/4 x 50 软管, 蓝色(有关规格的详细信息, 请参阅 XD 软管卷盘章节)
HSDD5F	DEF XD-30 软管卷盘, 3/4 x 50 软管, 黄色(有关规格的详细信息, 请参阅 XD 软管卷盘章节)
HSDDDA	DEF XD-30 软管卷盘, 仅有卷盘, 白色(有关规格的详细信息, 请参阅 XD 软管卷盘章节)
HSDDDB	DEF XD-30 软管卷盘, 仅有卷盘, 蓝色(有关规格的详细信息, 请参阅 XD 软管卷盘章节)
HSDDDF	DEF XD-30 软管卷盘, 仅有卷盘, 黄色(有关规格的详细信息, 请参阅 XD 软管卷盘章节)



24F531



24F947



24G745



24G636



HSDD5B

# 柴油机排气处理液 (DEF) 专用泵及成套设备

软管	
124875	DEF 软管, 2 ft, 3/4 in BSPP (M) x 一端裁切(进口软管)
124581	DEF 软管, 6 ft, 3/4 in BSPP (M) x 一端裁切(进口软管)
125478	DEF 软管, 4 ft, 3/4 in BSPP, 两端裁切(仅用于手动泵)
125079	DEF 软管, 12 ft, 3/4 in BSPP (M) x 一端裁切
124671	DEF 软管, 12 ft, 3/4 in BSPP (mbe)
124603	DEF 软管, 20 ft, 3/4 in BSPP (mbe)
125074	DEF 软管, 20 ft, 3/4 in BSPP (M) x 一端裁切
125242	DEF 软管, 50 ft, 3/4 BSPP X 3/4 BSPP
安装	
24F870	箱装式/壁装式支架及油嘴架
24F679	桶装式支架及油嘴架
124541	支架, 油嘴冲洗装置
流量计组件	
24G738	仅流量计, 1/2 in BSPP(F/F)
24H293	流量计组件及接头, 用于不锈钢自动油嘴
油嘴	
124398	自动关闭型不锈钢油嘴, 不带旋转接头-3/4 in BSPP(F)
24F529	自动关闭型不锈钢油嘴, 带旋转接头-3/4 in BSPP(F)
125078	手动油嘴
24F524	不锈钢旋转接头, 3/4 BSPP (M) x 3/4 BSPP (F)
进口套件及配件	
24F532	快速连接进口套件: 包括: 24F532 桶接头、124549 桶插入装置及 124550 吸油延伸管
124548	桶接头
124549	桶插入装置, NPS 螺纹
125014	桶插入装置, 锯齿形螺纹
124550	吸油延伸管
124963	50 psi 空气安全阀
125479	吸油管(DEF 手动泵)



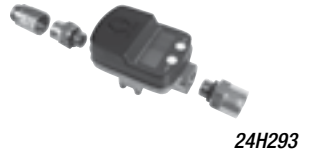
124671



24F870



24F679



24H293



24F529



24F532

# Fire-Ball® 润滑油运输车用油脂成套设备

## 专用泵及成套设备

### 润滑油成套设备选型和订购信息

	Fire-Ball 300 桶盖式成套设备	Fire-Ball 300 桶盖式成套设备	Fire-Ball 300 插装式成套设备	Fire-Ball 425 桶盖式成套设备	Fire-Ball 425 插装式成套设备
压缩比	5:1			10:1	
容器规格	16 gal (60 L) 开口式	55 gal (200 L) 封口式*			55 gal (200 L) 封口式*
成套设备编号	222086	206655	204264	206656	222067
仅有泵	203872	203857	204254	222065	222095
软管/接头套件	222063			222066	
软管长度	6 ft (1.8 m)	6 ft (1.8 m)	6 ft (1.8 m)	6 ft (1.8 m)	6 ft (1.8 m)
空气调压阀	(1)	(1)	(1)	(2)	(2)
压紧套件	222061	207361			
桶盖	222060	207367	-	207367 <sup>(3)</sup>	-
插桶式接头	-	-	204076 (直径为 2.140 in)	-	224579 (直径为 2.159 in)
泵卡夹	-	-	204095	-	204095
说明手册	307883				

\* 对于封口式油桶，泵在桶盖上偏心安装。泵可从标准 2 npt 插桶式开口中抽出，配有桶盖防雨密封套环。

<sup>(1)</sup> 3/8 in (9.5 mm) 空气调压阀和压力表需另购 (109075)。

<sup>(2)</sup> 1/2 in (12.7 mm) 空气调压阀 (104266) 和压力表 (100960) 需另购。

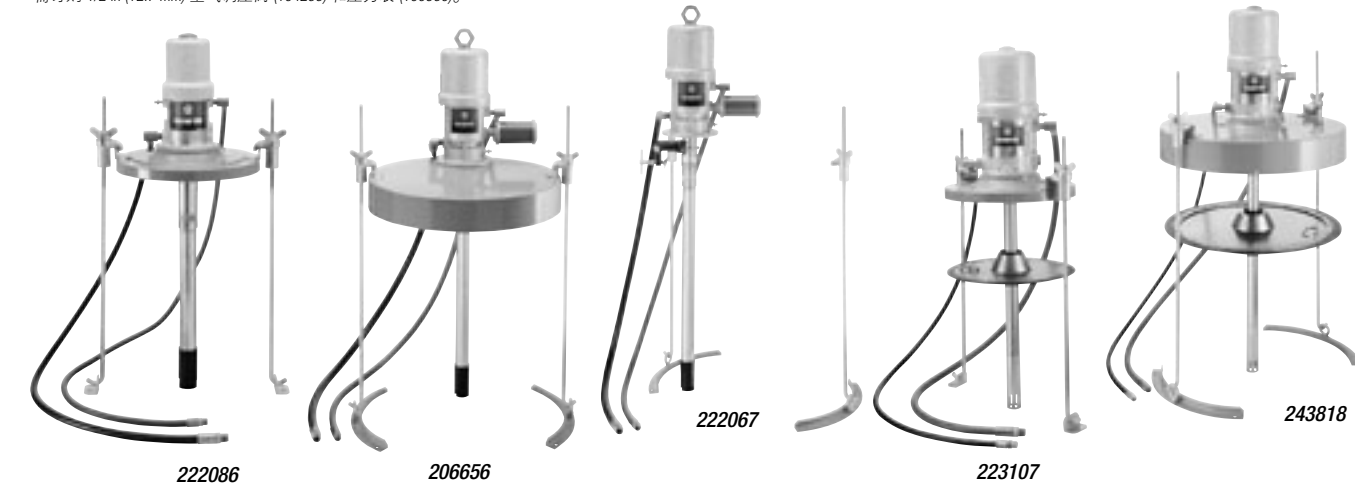
<sup>(3)</sup> 偏置式桶盖

### 润滑脂成套设备选型和订购信息

	Fire-Ball 300 桶盖式 成套设备	Fire-Ball 300 桶盖式 成套设备	Fire-Ball 425 桶盖式 成套设备	Fire-Ball 425 桶盖式 成套设备	Fire-Ball 425 桶盖式 成套设备	Fire-Ball 425 桶盖式 成套设备
压缩比	50:1			75:1		
容器规格	120 lb (55 kg) 开口式	400 lb (180kg) 开口式	120 lb (55 kg) 开口式	400 lb (180 kg) 开口式	120 lb (55 kg) 开口式	400 lb (180 kg) 开口式
成套设备编号	222085	222071	223107	222075	243817	243818
仅有泵	239887	239888	205394	205395	239729	239730
软管/接头套件	222072		222076			
软管长度	6 ft (1.8 m)					
空气调压阀	*		**		*	
压紧套件	222061	207361	222061	207361	222061	207361
桶盖	222060	207366	222060	207366	222060	207366
压油盘	220654	223845	223344	223846	223344	223846
说明手册	307880					

\* 3/8 in (9.5 mm) 空气调压阀和压力表需另购 (109075)。

\*\* 需订购 1/2 in (12.7 mm) 空气调压阀 (104266) 和压力表 (100960)。



# Fire-Ball® 300 15:1 底部涂层/防锈成套设备

## 专用泵及成套设备

### 特性与优势

- 碳钢机型用于石油基材料，不锈钢机型用于水基材料
- 耐用型空气马达确保无故障运行

### 典型应用

- 底部涂层、防锈和隔音材料
- 汽车及重型车辆经销商
- 快速润滑中心和维修车间
- 车队保养设施

### 可处理的典型流体

- 底部涂层和防锈材料  
(需与底部涂层材料供应商确认泵浸液组件的化学兼容性，或致电 1-800-533-9655 直接与固瑞克联系)

### 技术规格

最大流体压力	2700 psi (186 bar)
空气马达有效直径	3 in (76.2 mm)
工作范围	40-180 psi (2.8-12.5 bar)
连续工作流量	0.7 gpm (2.7 lpm)
100 psi (7 bar) 时耗气量约计	17 cfm
空气接口	3/8 npt(f)
出口规格	1/4 npt(f)
非不锈钢泵进口规格	1 npt (直式进口)
224825 (不锈钢泵) 进口规格	1 npt (倒钩式进口)
非不锈钢泵浸液部件	碳钢、铝、PTFE、橡胶
不锈钢泵浸液部件	不锈钢、铝、皮革、PTFE、橡胶
非不锈钢泵说明手册	306531
不锈钢泵说明手册	308069

### 订购信息

类型	底部涂层			喷涂覆盖层
	便携	便携车载式	固定式	插装固定式
容器规格	35 lb (16 kg)	120 lb (54 kg)	400 lb (180 kg)	400 lb (180 kg)
成套设备编号	222077	226342	226269	224826*
仅有泵	206405	206699	206700	224825 (不锈钢泵)
加注套件	222079	222079	222082	224023
油嘴	286517			286211 / 286621
软管长度	15 ft (4.6 m)	15 ft (4.6 m)	25 ft (7.6 m)	25 ft (7.6 m)
端盖	222058	204574	200326	-
油桶固定座	-	204144	-	-
说明手册	307879/306531			308069

\* 成套设备 224826 包括柔性短管 (224022)，长度可满足 400 lb (180 kg) 容器要求，也可截短用于小型容器。

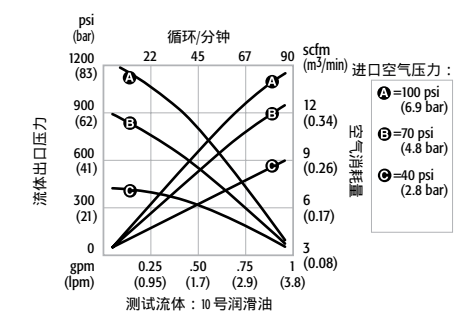
214570 60 目铝过滤器，3/8 npt(f) 进口，1/4 npt(f) 出口。最大工作压力：3000 psi (210 bar)

替换用滤网组件 (不锈钢)，3 只装/25 只装

224458/238436 30 目 | 224459/238438 60 目 | 224468/238440 100 目

202577	Z 型旋转接头，动作不受限制，适合难以达到的位置。需另购用于 234237 喷枪的 155570 转接头
206496	油嘴延长杆可实现盲区的 360° 喷涂。长度 30-3/4 in (99 cm) x 7/8-14(f) 端部。对应规格为 0.043 的 206502 油嘴
234237	4 指 Silver 喷枪，带油嘴护罩 243161 和油嘴 286517。4,500 psi (310 bar) x 3/8 npt(f) 进口。须另购用于连接喷枪与 1/4" (mbe) 软管的 155570 转接头和 239663 直式旋转接头
239966	插桶式接头

### 泵的性能

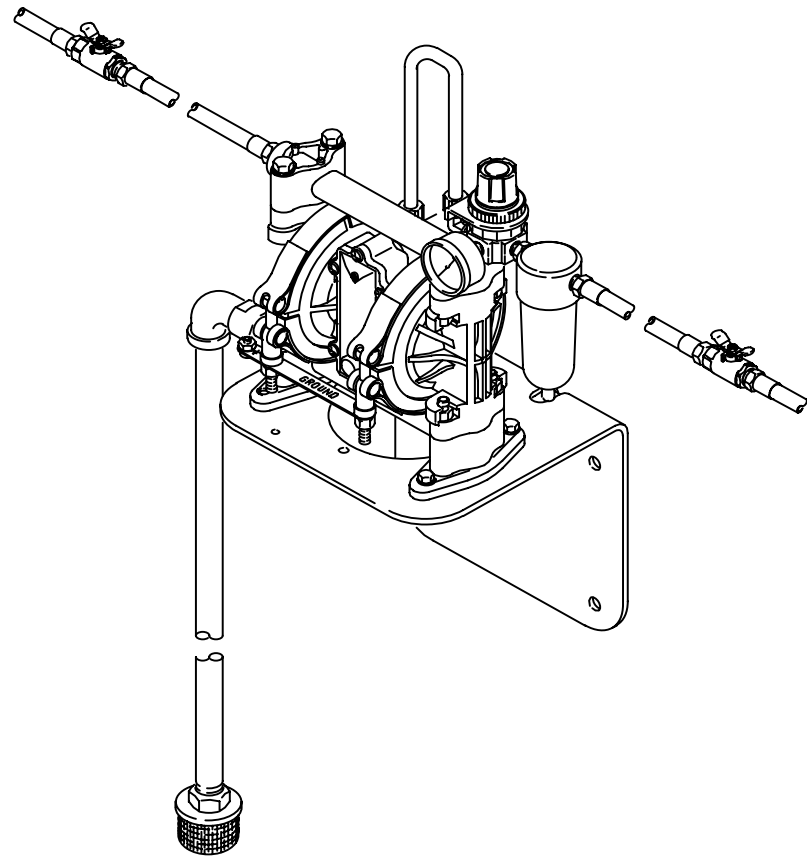




# 挡风玻璃清洗剂 and 冷却剂加注 专用泵及成套设备

## 预混合挡风玻璃清洗溶剂和冷却剂加注成套设备

307 气动双隔膜泵	
237161	完整成套设备包括以下组件: 307 隔膜泵 (D31255), 6 ft (1.8 m) 空气软管 (109125), 4 ft (1.2 m) 连接式丁腈橡胶流体软管 (220596), 空气过滤器 (110146), 空气压力表 (108190), 空气管线接头 (111511), 1/4 npt 空气调压阀 (110318), 弯头 (100611), 15 in (381 mm) 3/8 in 内径管道 (187479), 安装支架 (190125), 转接头 (156022), 1/4-18 npt 螺纹接头 (156971), 吸油软管套件 (223888), 6 ft (1.8 m) 连接式 PVC 软管及 304 不锈钢 16 目过滤器, 壁式支架 (224835)
237160	包括上一项中列出的所有部件 (隔膜泵及壁式支架除外)



## 大流量防冻液和挡风玻璃溶剂输送成套设备

说明	1050 AODD	1050 AODD	716 AODD	716 AODD
	双进口	单进口	双进口	单进口
成套设备编号	244679	244680	244681	244682
泵	647016	647016	243669	241906
空气调压阀	109075	109075	110147	110147
流体连接软管	115042	115042	109105	109105
空气连接软管	205418	205418	109125	109125
空气截止阀	110224	110224	110223	110223
壁装式支架	240637	240637	224835	224835
双进口歧管	685984	-	-	-
吸油套件	2-236054	236054	2-236054	236054
泄热套件	238428	238428	113497	113497
说明手册	309353	309353	309353	309353

# Dyna-Star® 和 Power-Star™ 泵 液压驱动泵及成套设备

## 特性与优势

- 可与移动设备上既有液压系统连接
- 与空气驱动泵相比, 降低了工作噪声, 无需消音器
- 不必使用空压机
- 提供自动润滑, 使用寿命长, 工作可靠
- 液压换向速度更快, 脉动更低, 可提供更平稳的输出压力, 即使长距离管道输送亦如此

## 典型应用

- 低压大流量润滑油输送
- 高压大流量润滑脂加注
- 重型设备经销商
- 车队保养设施
- 维修车间
- 工厂内应用
- 润滑油运输车
- 采矿

## 可处理的典型流体

- 石油基和合成基润滑油
- NLGI 2 号及以下等级的各类润滑脂

## 润滑油成套设备订购信息

润滑油应用	Power-Star 1:1	Dyna-Star® 1:1	Dyna-Star 1:1	Dyna-Star 1/4:1	不锈钢 Dyna-Star 1:1
桶规格	通用	通用	55 gal (200 L) 插装式或桶盖式	通用	通用
部件号	236754	224741	224742	236753	237653
最大输入压力	1500 psi (102 bar)	1500 psi (102 bar)	1500 psi (102 bar)	1500 psi (102 bar)	1000 psi (70 bar)
最大流体输入流量	12 gpm (45.4 lpm)	3 gpm (11.4 lpm)	3 gpm (11.4 lpm)	3 gpm (11.4 lpm)	3 gpm (11.4 lpm)
最大输出流量	12 gpm (45.4 lpm)	3 gpm (11.4 lpm)	3 gpm (11.4 lpm)	10 gpm (37.9 lpm)	3 gpm (11.4 lpm)
最大 CPM	60	60	60	60	60
最大流体输出压力	1500 psi (102 bar)	1500 psi (102 bar)	1500 psi (102 bar)	375 psi (25.1 bar)	1500 psi (102 bar)
液压供油进口	3/4 npt	3/8 npt	3/8 npt	3/8 npt	3/8 npt(f)
液压回流出口	1-1/4 npt	3/4 npt	3/4 npt	3/4 npt	3/4 npt(f)
流体出口	1/2 npt	1/2 npt	1/2 npt	1/2 npt	1/2 npt(f)
流体接口	1-1/2 npt	1-1/2 npt	1-1/2 npt	1-1/2 npt	1-1/2 npt
注入流体最高温度	130° F (54° C)	130° F (54° C)	130° F (54° C)	130° F (54° C)	130° F (54° C)
说明手册	308391	308155	308155	308390	308155
应用	大流量 润滑油输送	润滑油加注	润滑油加注	大流量 润滑油输送	防冻液加注



# Dyna-Star® 和 Viscount® II 泵

## 液压驱动泵及成套设备

### 润滑脂成套设备订购信息

润滑脂应用	Dyna-Star 5:1	Dyna-Star 10:1	Viscount II 2.4:1
部件号 - 桶规格	224912 - 35 lb (16 kg) 224751 - 120 lb (55 kg) 224752 - 400 lb (180 kg)	247540 - 60 lb (27 kg) 247443 - 120 lb (55 kg) 247450 - 400 lb (180 kg)	222902 - 400 lb (180 kg)
最大输入压力	1500 psi (102 bar)	600 psi (41 bar)	1500 psi (102 bar)
最大液压油输入流量	3 gpm (11.4 lpm)	3 gpm (11.4 lpm)	12 gpm (45.4 lpm)
最大润滑脂输出流量	4 lb/min (1.8 kg)	1.1 lb/min (0.5 kg)	54 lb/min (20.4 kg)
最大 CPM	60	60	60
最大流体输出压力	7,500 psi (517 bar)	7,500 psi (517 bar)	2,300 psi (159 bar)
液压供油进口	3/8 npt	3/4-16 in. JIC (37° 扩口)	3/4 npt
液压回流出口	3/4 npt	3/4 npt	1 npt
流体出口	1/2 npt	1/2 npt	1-1/2 npt
注入液压油最高温度	130° F (54° C)	200° F (93° C)	130° F (54° C)
说明手册	308156	312350	308149

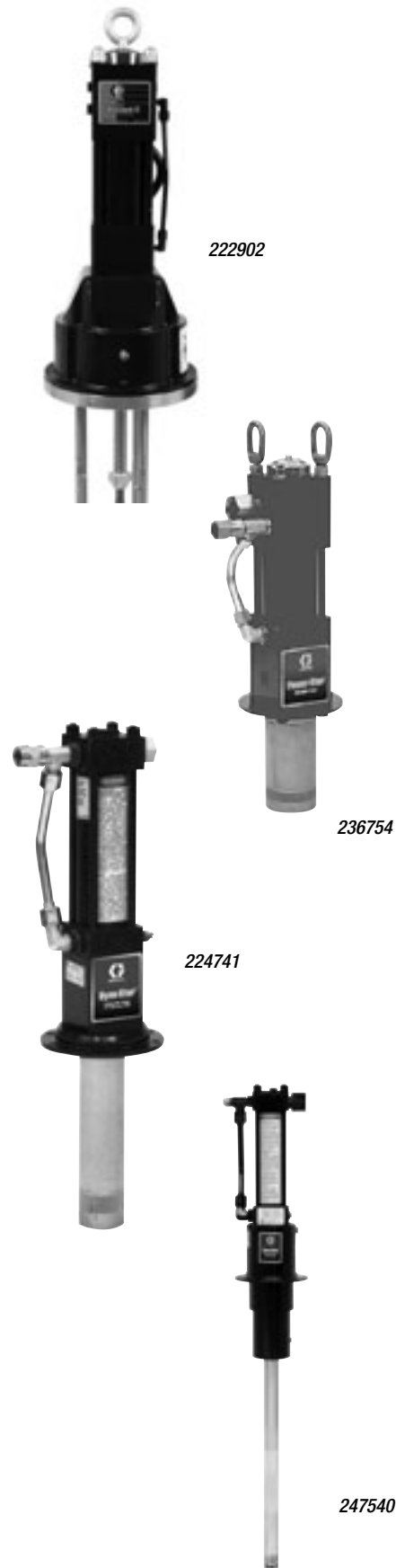
### 液压油控制装置 (每台泵均需配备)

236864	Dyna-Star 流体控制装置 [1500 psi (102 bar); 3 gpm (11.4 lpm)]。包括歧管及减压阀、流量控制阀、压力表、球形截止阀, 以及 3 ft (0.9 m) 供油和回流软管。说明手册 308395。
236865	Power-Star 和 Viscount II 流体控制装置 [1500 psi (102 bar); 12 gpm (45.4 lpm)]。包括歧管及减压阀、流量控制阀、压力表、球形截止阀, 以及 3 ft (0.9 m) 供油和回流软管。说明手册 308395。
237904	1:1 Dyna-Star 泄热阀, 1600 psi (110 bar)
235998	Mini Fire-Ball 225 3:1 泄热阀, 额定压力为 600 psi (41 bar)

### 配件

压油盘	
224916	35 lb (16 kg) 桶压油盘
223700	120 lb (55 kg) 桶压油盘
223701	400 lb (180 kg) 桶压油盘
盖	
224915	35 lb (16 kg) 桶盖
204574	120 lb (55 kg) 桶盖
200326	400 lb (180 kg) 桶盖
压紧盖	
222060*	120 lb (55 kg) 桶压紧盖
207366**	400 lb (180 kg) 桶压紧盖

\* 配合压紧套件 222061 使用 \*\* 配合压紧套件 207361 使用



# 润滑油和润滑脂加注成套设备

## 手动泵

### 16 Gal (60 L) 定量和非定量加油成套设备

用于将大容器中的液体油加注至各应用点。

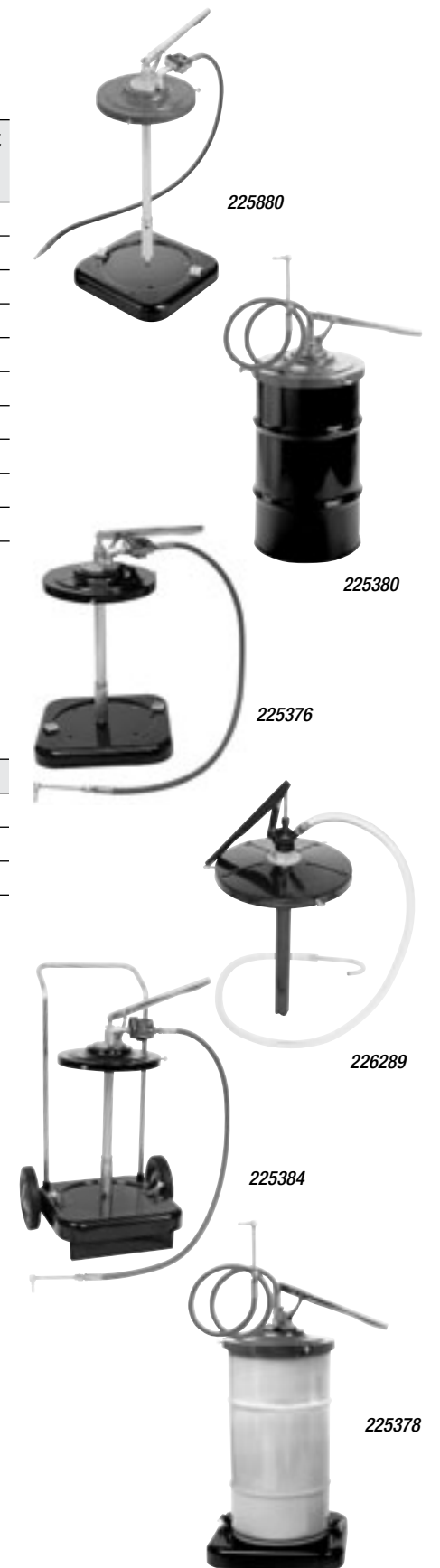
说明	便携定量式 ATF 注油器	便携定量式 齿轮润滑油 注油器	车载定量式 齿轮润滑油 注油器	固定非定量式 齿轮润滑油 注油器	便携非定量式 齿轮润滑油 注油器
成套设备编号	225880	225376	225384	225380	225378 *
仅有泵	204867				
定量加油套件	239707	239705		-	-
加注套件	-	-	-	214658	214658
软管直径	-	-	1/2 in (12.7 mm)		
软管长度	-	-	6 ft (1.8 m)		
桶盖	204574				
油桶固定座	203622	-	-	-	203622
推车	-	-	203650	-	-
说明手册	306436				

\* 液压型; 可用于齿轮油加注。

### 5 gal (20 L) 桶加油成套设备

安装在标准 5 gal (20 L) 桶 (不包括桶) 顶部。软管出厂时随附弧形油嘴, 存放于桶盖开口内。

说明	经济型齿轮润滑油注油器 (每行程可加油 1.6 - 1.9 oz. [47.3 - 56.2 ml])
成套设备编号	226289
软管长度	4 ft (1.2 m)
说明手册	306875



# 挡风玻璃清洗剂 and 冷却剂输送装置 手动泵

从 16 gal (60 L) 或 55 gal (200 L) 桶中  
以大流量泵送润滑油<sup>(1)</sup>

所有泵均随附吸油管和插桶式接头。

说明	杆式泵 <sup>(2)</sup>	回转泵 <sup>(3)</sup>	手动杆式隔膜泵 <sup>(4)</sup>
部件号	114829	226290	112202
流量	每个下降行程 0.1 gal (0.4 L)	每 18 次循环 1 gal (3.7 L)	每 9 次循环 1 gal (3.7 L)
可处理的流体	石油基产品、防冻液	石油基产品	石油基产品 <sup>(5)</sup>
软管长度	-	-	8 ft (2.5 m)
说明手册	-	306876	-

<sup>(1)</sup> 不包括桶  
<sup>(2)</sup> 伸缩式吸油管可安装在 16 gal (60 L) 或 55 gal (200 L) 桶的 2 npt 插桶式开口中。  
成套设备包括插桶式接头和喷嘴。  
<sup>(3)</sup> 成套设备带有可调式 2 npt 插桶式座，可配合 16 gal (60 L) 或 55 gal (200 L) 桶使用。  
成套设备包括插桶式接头和喷嘴。  
<sup>(4)</sup> 双动大流量泵，用于汽油和同类石油基产品。  
适合 30 gal (113 L) 至 55 gal (200 L) 桶。配备一根 8 ft (2.4 m) 软管，带 3/4 in 接头和  
铝制伸缩吸油管。约计每九个行程输送一加仑。  
<sup>(5)</sup> 建议将此成套设备用于汽油、柴油、取暖油及石油产品，但不建议用于水性流体、  
溶剂或弱酸。

## 从大容器中手动加注

说明	大流量润滑器， 带增压枪	大流量润滑器， 不带增压枪	油枪注油泵	油枪注油泵
容器规格	35 lb (16 kg)		120 lb (55 kg)	
成套设备编号	225914 <sup>(1)</sup>	225844 <sup>(1)</sup>	112197 <sup>(2)</sup>	112198 <sup>(2)</sup>
泵	203702	-	-	-
加注套件	203703	注油器转接头 <sup>(3)</sup>		
增压喷枪	203697	-	-	-
桶盖和压油盘	203701	-	-	-
说明手册	306455	-	-	-

<sup>(1)</sup> 每行程可输送 1/4 oz (0.7 g) 润滑脂，最大压力为 3,000 psi (207 bar)。可直接对管件供油，  
或采用增压喷枪以更大的压力实现更高的工作效率。  
<sup>(2)</sup> 可为所有配备注油管件的三通式油枪注油。  
<sup>(3)</sup> 加注套件 203703 可用于直接润滑应用（须另购）。



# LD 系列封闭式软管卷盘 软管卷盘及成套设备

## 特性与优势

- 针对轻型应用设计
- 封闭式结构安全可靠并保护内部组件，可延长软管使用寿命
- 可灵活选择壁装或天花板安装，还可安装于台面上或油罐顶部
- 全流量旋转式配件可最大限度提高流量并降低压力损失
- 弹簧张紧装置易于调节，可在卷盘处于加压状态时增减弹簧张力

## 典型应用

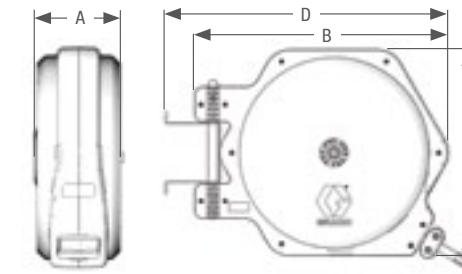
- 小型维护车间
- 轮胎/消音器车间
- 小型快速润滑装置
- 独立维修设施
- 工业制造设施

## 可处理的典型流体

- 石油基和合成基润滑油
- 润滑脂
- 仅空气
- 空气/水
- 防冻液
- 挡风玻璃清洗剂

## 尺寸

LD 系列	
A	7.1 in (180 mm)
B	23.0 in (585 mm)
C	18.5 in (470 mm)
D	25.6 in (650 mm)



封闭式软管卷盘随附用于天花板/墙面安装的旋转支架。需另购进口软管套件。

## NPT 替换用卷盘\* 订购信息

部件号	应用	软管规格 内径 x 长度		压力 psi (bar)	连接件规格 进口 NPT(m) x 出口 NPT(m)
24H655	仅空气	6 mm x 11 m	1/4 in x 35 ft	250 (17.2)	1/2 in x 1/4 in
24H656	仅空气	6 mm x 15 m	1/4 in x 50 ft	250 (17.2)	1/2 in x 1/4 in
24H657	空气/水	10 mm x 11 m	3/8 in x 35 ft	250 (17.2)	1/2 in x 3/8 in
24H658	空气/水	10 mm x 15 m	3/8 in x 50 ft	250 (17.2)	1/2 in x 3/8 in
24H659	空气/水	12 mm x 11 m	1/2 in x 35 ft	250 (17.2)	1/2 in x 1/2 in
24H660	空气/水	12 mm x 14 m	1/2 in x 45 ft	250 (17.2)	1/2 in x 1/2 in
24H661	润滑油	10 mm x 11 m	3/8 in x 35 ft	1800 (124)	1/2 in x 3/8 in
24H662	润滑油	12 mm x 11 m	1/2 in x 35 ft	1800 (124)	1/2 in x 1/2 in
24H663	润滑脂	6 mm x 11 m	1/4 in x 35 ft	5000 (345)	3/8 in x 1/4 in

\* 仅有卷盘。不包括安装用五金件。

## 用于 LD 封闭式软管卷盘的软管进口套件

部件号	软管进口说明	适用的卷盘	压力 psi (bar)	软管内径 英寸 (毫米)	长度 英寸 (毫米)	软管进口 in	软管出口 in
用于 NPT 连接件	空气	24H655	250 (17.2)	1/4 (6)	36 in (915)	1/4 npt(m)*	1/4 npt(m)*
		24H656					3/8 npt(m)*
	空气/水	24H657	1,800 (124)	3/8 (10)		1/2 npt(m)*	1/2 npt(m)*
		24H658					3/8 npt(m)*
	润滑油	24H661	5,000 (345)	1/2 (12)		1/2 npt(m)*	1/2 npt(m)*
		24H662					1/4 npt(m)*
24C539	润滑脂	24H663	5,000 (345)	1/4 (6)	1/4 npt(m)*	1/4 npt(m)*	

\* 使用 BSP 到 NPT 转接头 (含) 时的 NPT 软管连接件



用于 LD 封闭式软管卷盘的  
软管进口套件



# LD 系列封闭式软管卷盘

## 软管卷盘及成套设备

### 壁装式成套设备\* (NPT)

成套设备 部件号	应用	软管规格 内径 x 长度	卷盘 (NPT)	壁装式套件	进口套件
24F735	空气	1/4 in x 35 ft	24H655	24G866	24C443
24F736	空气	1/4 in x 50 ft	24H656	24G866	24C443
24F737	空气/水	3/8 in x 35 ft	24H657	24G866	24C444
24F738	空气/水	3/8 in x 50 ft	24H658	24G866	24C444
24F739	空气/水	1/2 in x 35 ft	24H659	24G866	24C444
24F740	空气/水	1/2 in x 45 ft	24H660	24G866	24C444
24F741	润滑油	3/8 in x 35 ft	24H661	24G866	24C537
24F742	润滑油	1/2 in x 35 ft	24H662	24G866	24C538
24F743	润滑脂	1/4 in x 35 ft	24H663	24G866	24C539

\*包括软管卷盘、进口套件、壁装式支架套件

### 固定式成套设备\* (NPT)

成套设备 部件号	应用	软管规格 内径 x 长度	卷盘 (NPT)	壁装式套件	进口套件
24F753	空气	1/4 in x 35 ft	24H655	24G865	24C443
24F754	空气	1/4 in x 50 ft	24H656	24G865	24C443
24F755	空气/水	3/8 in x 35 ft	24H657	24G865	24C444
24F756	空气/水	3/8 in x 50 ft	24H658	24G865	24C444
24F757	空气/水	1/2 in x 35 ft	24H659	24G865	24C444
24F758	空气/水	1/2 in x 45 ft	24H660	24G865	24C444
24F759	润滑油	3/8 in x 35 ft	24H661	24G865	24C537
24F760	润滑油	1/2 in x 35 ft	24H662	24G865	24C538
24F761	润滑脂	1/4 in x 35 ft	24H663	24G865	24C539

\*卷盘、进口套件、固定式支架套件

### 旋转式成套设备\* (NPT)

成套设备 部件号	应用	软管规格 内径 x 长度	卷盘 (NPT)	壁装式套件	进口套件
24F771	空气	1/4 in x 35 ft	24H655	24C772	24C443
24F772	空气	1/4 in x 50 ft	24H656	24C772	24C443
24F773	空气/水	3/8 in x 35 ft	24H657	24C772	24C444
24F774	空气/水	3/8 in x 50 ft	24H658	24C772	24C444
24F775	空气/水	1/2 in x 35 ft	24H659	24C772	24C444
24F776	空气/水	1/2 in x 45 ft	24H660	24C772	24C444
24F777	润滑油	3/8 in x 35 ft	24H661	24C772	24C537
24F778	润滑油	1/2 in x 35 ft	24H662	24C772	24C538
24F779	润滑脂	1/4 in x 35 ft	24H663	24C772	24C539

\*软管卷盘、进口套件、旋转式支架套件

### 安装配件订购信息

部件号	说明
24G866	壁装式套件
24G865	固定式支架新安装套件
24E506	固定式支架替换用套件
24C772	旋转式支架套件



天花板/墙面固定式  
支架 24E506



箱装式、台式或  
壁装式支柱 24C772

# SD 系列软管卷盘

## 软管卷盘及成套设备

### 特性与优势

- 针对经销商、车队保养及维护设施等日常应用设计
- 机架结构设计合理，采用高强度钢制造，不会发生弯曲或变形
- 耐用型弹簧在整个移动范围提供稳定的弹簧扭矩
- 导向臂配置灵活，可安装于台面或天花板、墙面或多用途货车上
- 钢制卷轴可满足苛刻的应用需求
- 旋转式开口可确保提供大流量，并将压力损失降至最低限度
- 提供外壳套件，十分适合注重外观和保护性的场合
- 有六种颜色供选择，标配为深蓝色

### 典型应用

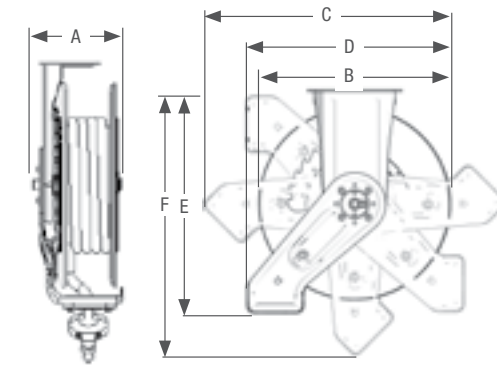
- 汽车经销商
- 轻型/中型货车经销商
- 车队维护
- 采矿业维护
- 公共汽修厂
- 建工车辆维护
- 轻型多用途车辆

### 可处理的典型流体

- 石油基和合成基润滑油
- 润滑脂
- 空气
- 水
- 防冻液
- 挡风玻璃清洗剂

### 尺寸

SD 系列规格 10		SD 系列规格 20	
A	7.0 in (177 mm)	A	7.0 in (177 mm)
B	16.2 in (412 mm)	B	18.1 in (460 mm)
C	21.0 in (533 mm)	C	23.4 in (594 mm)
D	17.1 in (435 mm)	D	19.2 in (488 mm)
E	19.5 in (495 mm)	E	21.8 in (554 mm)
F	22.5 in (571 mm)	F	25.2 in (640 mm)



单支座，带金属卷轴。  
进口软管套件需另购。

### 订购信息

应用	型号 (按颜色分类)						压力 psi (bar)	软管		连接件规格		工作温度	
	深蓝色	白色	红色	黑色	暗蓝色	黄色		内径 (in)	长度 ft (m)	进口 npsm(m)	出口		
空气、水、防 冻液、挡风玻 璃清洗液	10 系列	HPL23B	HPL23A	HPL23C	HPL23D	HPL23E	HPL23F	300 (20.7)	3/8	35 (11)	1/2	3/8 npt (m)	-20°~190° F (-28°~87° C)
		HPL25B	HPL25A	HPL25C	HPL25D	HPL25E	HPL25F	300 (20.7)	3/8	50 (15)	1/2	3/8 npt (m)	
		HPL33B	HPL33A	HPL33C	HPL33D	HPL33E	HPL33F	300 (20.7)	1/2	35 (11)	1/2	1/2 npt (m)	
	20 系列	HPL56B	HPL56A	HPL56C	HPL56D	HPL56E	HPL56F	300 (20.7)	3/8	65 (20)	1/2	3/8 npt (m)	
		HPL65B	HPL65A	HPL65C	HPL65D	HPL65E	HPL65F	300 (20.7)	1/2	50 (15)	1/2	1/2 npt (m)	
		HPL65B	HPL65A	HPL65C	HPL65D	HPL65E	HPL65F	300 (20.7)	1/2	50 (15)	1/2	1/2 npt (m)	
石油基或 合成基润滑油	10 系列	HPM33B	HPM33A	HPM33C	HPM33D	HPM33E	HPM33F	2,000 (138)	1/2	35 (11)	1/2	1/2 npt (m)	-40°~200° F (-40°~93° C)
		HPM33B*	HPM33A*	HPM33C*	HPM33D*	HPM33E*	HPM33F*	2,000 (138)	1/2	35 (11)	1/2	1/2 npsm (f)	
		HPM65B	HPM65A	HPM65C	HPM65D	HPM65E	HPM65F	2,000 (138)	1/2	50 (15)	1/2	1/2 npt (m)	
	20 系列	HPM65B	HPM65A	HPM65C	HPM65D	HPM65E	HPM65F	2,000 (138)	1/2	50 (15)	1/2	1/2 npsm (f)	
		HPM65B*	HPM65A*	HPM65C*	HPM65D*	HPM65E*	HPM65F*	2,000 (138)	1/2	50 (15)	1/2	1/2 npsm (f)	
		HPM65B*	HPM65A*	HPM65C*	HPM65D*	HPM65E*	HPM65F*	2,000 (138)	1/2	50 (15)	1/2	1/2 npsm (f)	
润滑油	10 系列	HPH15B	HPH15A	HPH15C	HPH15D	HPH15E	HPH15F	5,000 (345)	1/4	50 (15)	3/8	1/4 npt (m)	-40°~200° F (-40°~93° C)
		HPH23B	HPH23A	HPH23C	HPH23D	HPH23E	HPH23F	4,000 (276)	3/8	35 (11)	3/8	1/4 npt (m)	
		HPH1DB*	HPH1DA*	HPH1DC*	HPH1DD*	HPH1DE*	HPH1DF*	5,000 (345)	3/8	35 (11)	3/8	1/4 npt (f)	
	20 系列	HPH55B	HPH55A	HPH55C	HPH55D	HPH55E	HPH55F	4,000 (276)	3/8	50 (15)	3/8	1/4 npt (m)	
		HPH55B*	HPH55A*	HPH55C*	HPH55D*	HPH55E*	HPH55F*	4,000 (276)	3/8	50 (15)	3/8	1/4 npt (f)	
		HPH55B*	HPH55A*	HPH55C*	HPH55D*	HPH55E*	HPH55F*	4,000 (276)	3/8	50 (15)	3/8	1/4 npt (f)	

# SD 软管卷盘成套设备及配件

## 软管卷盘及成套设备

SD 卷盘成套设备, 带外壳套件							
钢卷盘	应用	SD 成套设备	软管卷盘	软管进口套件	白色外壳	阀/流量计	配件
	空气/水	24D989	HPL23B	218549	24A217	-	-
	空气/水	24D990	HPL25B	218549	24A217	-	-
	空气/水	24D991	HPL33B	218549	24A217	-	-
	空气	24D992	HPL23B	218549	24A217	218545	-
	水	24D993	HPL23B	218549	24A217	180685	150287
	水	24D994	HPL33B	218549	24A217	180685	159842
	机油	24D995	HPM33B	218549	24A217	-	-
	机油	24D996	HPM33B	218549	24A217	255350	-
	机油	24D997	HPM33B	218549	24A217	255348	-
SD 卷盘成套设备, 不带外壳套件							
钢卷盘	应用	SD 成套设备	软管卷盘	软管进口套件	外壳	阀/流量计	配件
	空气	24D998	HPL23B	218549	-	218545	-
	水	24D999	HPL23B	218549	-	180685	150287
	机油	24E001	HPM33B	218549	-	255350	-
	机油	24E002	HPM33B	218549	-	255348	-
	软管进口套件, 用于 SD 和 XD10 及 20	压力 psi (bar)	软管内径 in (mm)	长度 in (mm)	软管进口		
218549	中低压	2000 (137)	1/2 (12)	24 (610)	npt(m)		
218550	高压	4000 (276)	3/8 (10)	24 (610)	npt(m)		
224417	高压	5000 (345)	1/4 (6)	24 (610)	npt(m)		
卷盘外壳套件, 用于一个卷盘							
保护软管和 SD 单支座卷盘轴承, 延长其使用寿命							
白色* 深蓝色 红色 黑色 暗蓝色 黄色							
10 系列外壳	24A217	24A940	24A941	24A942	24A943	24A944	
20 系列外壳	24A218	24A945	24A946	24A947	24A948	24A949	
10 系列端盖 (2)	-	-	-	24A950	-	-	
20 系列端盖 (2)	-	-	-	24A951	-	-	
安装通道							
说明	外壳安装通道套件包括用于将软管卷盘安装到墙面或天花板的所有部件						
	1 个卷盘	2 个卷盘	3 个卷盘	4 个卷盘	5 个卷盘	6 个卷盘	
SD10/SD20 开式	24A934	24A935	24A936	24A937	24A938	24A939	
SD 闭式	203521	203522	203523	203524	203525	203526	
改装转接套件							
24A224	包括用于将软管卷盘安装到现有 500 系列安装模式的所有部件						
24C100	包括用于转换 SD10 软管卷盘以将其安装到现有 250 系列外壳的所有部件						
安装支架 (可将安装通道固定到工字梁上, 无需钻孔)							
204741	1-3 个软管卷盘需用两个支架; 4-6 个软管卷盘需用三个支架						
球形止动套件							
222225	用于 1/4 in (6.4 mm) 内径软管 (不适用于配合 XD30、700 或 750 使用)						
218340	用于 1/4-3/8 in (6.4-9.5 mm) 内径软管 (不适用于配合 XD30、700 或 750 使用)						
218341	0.782 内径, 用于 3/8 in 和 1/2 in (9.5 mm 和 12.7 mm) 软管 (不适用于配合 XD30、700 或 750 使用)						
237872	1.0 内径, 用于 5/8 in (15.9 mm) 软管						
237873	1.123 内径, 用于 3/4 in (19.1 mm) 软管						
237874	1.374 内径, 用于 1 in (25.4 mm) 软管						
24D132	用于 3/8 in (9.5 mm) 外径软管						
24D133	用于 1/2 in (12.7 mm) 外径软管						

\* 仅有卷盘, 软管需另购 浸液部件, 仅有软管卷盘: 镀锌钢、钢、丁腈橡胶 净重: 52 lbs (23.5 kg) 说明手册: 313431



软管卷盘外壳



安装通道



安装支架



软管进口套件, 用于 SD 和 XD 开式卷盘

# XD 系列软管卷盘

## 软管卷盘及成套设备

### 特性与优势

- 针对移动润滑油运输车或大型设备保养等耐用型/重型应用而设计, 却依然有着小巧的外形, 能够在较小的空间中安装更多卷盘
- 双支座机架强度更高, 可用于超重型应用
- 长寿命弹簧位于封闭式外壳内, 不受天气影响
- 耐用的钢制卷轴支承设计采用密封式滚柱轴承, 可确保无故障运行
- 有四种颜色供选择, 标配为深蓝色
- 配备用于隔板式安装的安装臂

### 典型应用

- 重型货车经销商
- 车队维护
- 采矿业维护
- 公共汽修厂
- 建工车辆维护
- 重型移动式服务车辆
- 采矿

### 可处理的典型流体

- 石油基和合成基润滑油
- 润滑脂
- 燃油排放物
- 高压清洗
- 空气
- 水
- 防冻液
- 挡风玻璃清洗液

注: 用于所有 XD 卷盘的软管进口套件需另购。

### 尺寸

XD 系列规格 10	
A	7.5 in (196 mm)
B	16.2 in (412 mm)
C	21.0 in (533 mm)
D	18.0 in (457 mm)
E	18.5 in (470 mm)
F	22.5 in (571 mm)

XD 系列规格 20	
A	7.5 in (196 mm)
B	18.1 in (460 mm)
C	23.4 in (594 mm)
D	20.0 in (508 mm)
E	21.0 in (533 mm)
F	25.2 in (640 mm)

XD 系列规格 30	
A	9.0 in (229 mm)
B	21.50 in (546.00 mm)
C	25.96 in (659.45 mm)
D	22.12 in (561.73 mm)
E	23.10 in (588.00 mm)
F	27.60 in (700.82 mm)



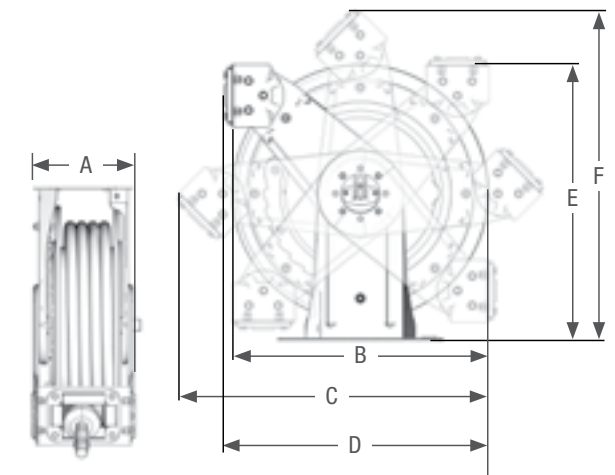
10 系列



20 系列



30 系列





# XD 系列软管卷盘

## 软管卷盘及成套设备

### 订购信息 技术规格

应用	型号 (按颜色分类)				压力 psi (bar)	软管		连接件规格		工作温度						
	深蓝色	白色	黄色	沙色		内径 in	长度 ft (m)	进口 in	出口 in							
空气、水、防冻液、挡风玻璃清洗液	10 系列	HSL25B	HSL25A	HSL25F	HSL25G	300 (20.7)	3/8	50 (15)	1/2 npsm(m)	3/8 npt(m)	-20~190° F (-28~87° C)					
		HSL33B	HSL33A	HSL33F	HSL33G		1/2	35 (11)		1/2 npt(m)						
	20 系列	HSL56B	HSL56A	HSL56F	HSL56G		3/8	65 (20)		3/8 npt(m)						
		HSL65B	HSL65A	HSL65F	HSL65G		1/2	50 (15)		1/2 npt(m)						
	30 系列	HSLC8B	HSLC8A	HSLC8F	HSLC8G		1/2	75 (23)		1/2 npt(m)						
		HSLD5B	HSLD5A	HSLD5F	HSLD5G		3/4	50 (15)		3/4 npsm(m) 3/4 npt(m)						
石油基和合成基润滑油	10 系列	HSM33B	HSM33A	HSM33F	HSM33G	2,000 (138)	1/2	35 (11)	1/2 npsm(m)	1/2 npt(m)	-20~190° F (-28~87° C)					
		HSM3BB*	HSM3BA*	HSM3BF	HSM3BG			35 (11)		1/2 npt(f)						
	20 系列	HSM65B	HSM65A	HSM65F	HSM65G			50 (15)		1/2 npt(m)						
		HSM6DB*	HSM6DA*	HSM6DF*	HSM6DG			50 (15)		1/2 npt(f)						
	30 系列	HSMC8B	HSMC8A	HSMC8F	HSMC8G			1,500 (103)		3/4		75 (23)	3/4 npsm(m)	1/2 npt(m)	-40~180° F (-40~82° C)	
		HSMCFB*	HSMCFA*	HSMCF*	HSMCFG*			2,000 (138)				75 (23)		1/2 npsm(f)		
		HSM5B	HSM5A	HSM5F	HSM5G		1,250 (86)	50 (15)	3/4 npt(m)							
		HSMDDB*	HSMDDA*	HSMDDF*	HSMDDG*		2,000 (138)	3/4	3/4 npsm(f)							
	润滑脂	10 系列	HSH15B	HSH15A	HSH15F		HSH15G	5,000 (345)	1/2	1/4	1/2 npsm(m)	1/4 npt(m)	-40~200° F (-40~93° C)			
			HSH1DB*	HSH1DA*	HSH1DF*		HSH1DG*			3/8		35 (11)		3/8 npt(f)		
		20 系列	HSH55B	HSH55A	HSH55F		HSH55G			4,000 (276)		50 (15)		1/2	1/4 npt(m)	-40~180° F (-40~82° C)
			HSH5DB*	HSH5DA*	HSH5DF*		HSH5DG*			5,000 (345)					3/8 npsm(f)	
30 系列		HSHC5B	HSHC5A	HSHC5F	HSHC5G	5,000 (345)	3/8			75 (23)					1/2 npt(m)	
		HSHCDB*	HSHCDA*	HSHCDF*	HSHCDG*										1/2 npsm(f)	
30 系列	HSHB7B	HSHB7A	HSHB7F	HSHB7G	5,000 (345)	3/8	75 (23)	3/8 npt(f)								
高压清洗	30 系列	HSPB8B	HSPB8A	HSPB8F	HSPB8G	4,000 (276)	3/8	75 (23)	1/2 npsm(m)	3/8 npt(m)	-20~225° F (-28~107° C)					
		HSHFFB*	HSHFFA*	HSHFFF*	HSHFFG*					3/8 npsm(f)						
		HSPC5B	HSPC5A	HSPC5F	HSPC5G					4,500 (310)		1/2	50 (15)	1/2 npt(m)		
燃油/排放物	30 系列	HSLE3B	HSLE3A	HSLE3F	HSLE3G	125 (8.6)	1	30 (9)	3/4 npsm(m)	1 npt(m)	-40~120° F (-40~49° C)					
DEF	30 系列	HSDD5B	HSDD5A	HSDD5F	不适用	50 (3.4)	3/4	50 (15)	3/4 bspp(m)	3/4 bspp ORB	12~140° F (-11~60° C)					
		HSDDDB*	HSDDDA*	HSDDDF*	不适用											

带软管时最大净重: XD10 = 54 lbs (24.5 kg), XD20 = 59 lbs (27 kg), XD30 = 98 lbs (44.5 kg)  
 浸液部件, 仅有软管卷盘: 镀锌钢、阳极氧化铝、丁腈橡胶  
 说明手册: XD10 和 XD20: 313431, XD30: 3A0138  
 \* 仅有卷盘, 软管需另购

# XD 系列 HN 型软管卷盘

## 软管卷盘及成套设备

### 特性与优势

润滑油运输车安装首先需要考虑空间因素, 因此十分适合选用该成套设备。机架和卷轴结构设计合理, 采用高强度钢制造, 不会发生弯曲或变形。耐用型弹簧在整个移动范围提供稳定的弹簧扭矩。旋转式开口可确保提供大流量, 并将压力损失降至最低限度。

### 典型应用

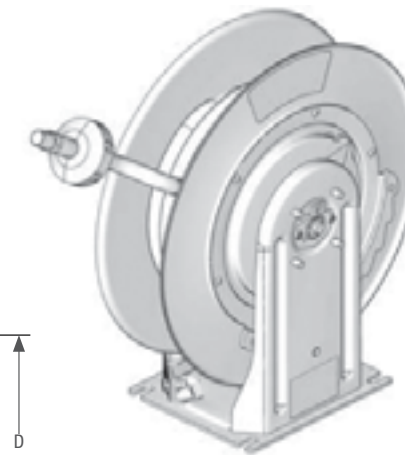
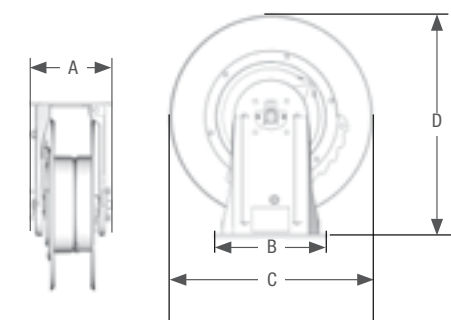
- 采矿业维护
- 公共汽修厂
- 建工车辆维护
- 轻型多用途车辆

### 可处理的典型流体

- 石油基和合成基润滑油
- 润滑脂
- 空气/水
- 防冻液
- 燃油排放物

### 尺寸

XD30 软管卷盘 HN 型	
A	9.0" (229 mm)
B	13.77" (350.00 mm)
C	21.50" (546.00 mm)
D	23.10" (588.00 mm)



### 订购信息

### 技术规格

应用	型号 (按颜色分类)			压力 psi (bar)	软管		连接件规格		工作温度	
	深蓝色	白色	黄色		内径 in.(M)	长度 ft (m)	进口 npsm(m)	出口		
空气、水、防冻液、挡风玻璃清洗液	20 系列	HNL56B	HNL56A	HNL56F	300 (20.7)	3/8	65	1/2 npsm(m)	3/8 npt(m)	-20° F - 190° F (-28° C - 87° C)
		24C246^	24C245^	24C247^	300 (20.7)	3/8	65	1/2 npsm(m)	3/8 npt(m)	
		HNL65B	HNL65A	HNL65F	300 (20.7)	1/2	50	1/2 npsm(m)	1/2 npt(m)	
	30 系列	24C249^	24C248^	24C250^	300 (20.7)	1/2	50	1/2 npsm(m)	1/2 npt(m)	-40° F - 180° F (-40° C - 82° C)
		HNLC8B	HNLC8A	HNLC8F	300 (20.7)	1/2	75	1/2 npsm(m)	1/2 npt(m)	
		HNLD5B	HNLD5A	HNLD5F	300 (20.7)	3/4	50	3/4 npsm(m)	3/4 npt(m)	
石油基和合成基润滑油	20 系列	HNLM65B	HNLM65A	HNLM65F	2000 (138)	1/2	50	1/2 npsm(m)	1/2 npt(m)	-20° F - 190° F (-28° C - 87° C)
		24C252^	24C251^	24C253^	2000 (138)	1/2	50	1/2 npsm(m)	1/2 npt(m)	
	30 系列	HNMC8B	HNMC8A	HNMC8F	1500 (103)	1/2	75	1/2 npsm(m)	1/2 npt(m)	-40° F - 180° F (-40° C - 82° C)
		HNMD5B	HNMD5A	HNMD5F	1250 (86)	3/4	50	3/4 npsm(m)	3/4 npt(m)	
		HNMDDB*	HNMDDA*	HNMDDF*	2000 (138)	3/4	50	3/4 npsm(m)	3/4 npt(m)	
润滑脂	20 系列	HNH55B	HNH55A	HNH55F	4800 (331)	3/8	50	3/8 npsm(m)	1/4 npt(m)	-40° F - 200° F (-40° C - 93° C)
		24C255^	24C254^	24C256^	4800 (331)	3/8	50	3/8 npsm(m)	1/4 npt(m)	
	30 系列	HNHC5B	HNHC5A	HNHC5F	5000 (345)	1/2	50	1/2 npsm(m)	1/2 npt(m)	-40° F - 180° F (-40° C - 82° C)
		HNHCDB*	HNHCDA*	HNHCDF*	5000 (345)	1/2	50	1/2 npsm(m)	1/2 npt(m)	
高压清洗	30 系列	HNHB7B	HNHB7A	HNHB7F	5000 (345)	3/8	75	1/2 npsm(m)	3/8 npt(m)	-20° F - 225° F (-28° C - 107° C)
		HNPB8B	HNPB8A	HNPB8F	4000 (276)	3/8	75	1/2 npsm(m)	3/8 npt(m)	
		HNHFFB*	HNHFFA*	HNHFFF*	4000 (276)	3/8	75	1/2 npsm(m)	3/8 npsm(f)	
		HNPC5B	HNPC5A	HNPC5F	4500 (310)	1/2	50	1/2 npsm(m)	1/2 npt(m)	
燃油/排放物	30 系列	HNLE3B	HNLE3A	HNLE3F	125 (86)	1	30	3/4 npsm(m)	1 npt(m)	-40° F - 100° F (-40° C - 49° C)

\* 仅有卷盘, 软管需另购 ^ 卷盘成套设备包括软管导向套件 15Y478

浸液部件, 仅有软管卷盘: 镀锌钢、钢、丁腈橡胶 HN 净重: 64 pt (29.0 kg) 说明手册: 3A0138  
 浸液部件: HSL、HSM、HNL 和 HNM 型号材质为镀锌碳钢、铝、Buna N 橡胶、UHMWPE, HSH、HSP、HNH 和 HNP 型号材质为镀锌不锈钢、Buna N 橡胶、UHMWPE



# 700 系列软管卷盘

## 软管卷盘及成套设备

### 特性与优势

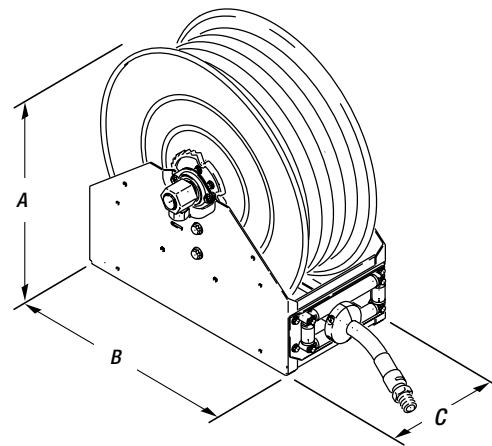
- 全开式旋转接头和轴令流量不受限制
- 可处理的软管最大长度为 75 ft (23 m)
- 耐用型球轴承比套筒式轴承寿命更长
- 易于重绕，最大限度减少软管导向装置的使用

### 典型应用

- 重型货车经销商
- 车队维护
- 采矿业维护
- 公共汽修厂
- 建工车辆维护
- 重型移动式服务车辆
- 采矿

### 尺寸

700 系列	
A	26.25 in (628 mm)
B	24.0 in (609 mm)
C	11.83 in (300 mm)



237875, 带 237932 顶部安装套件。包括天花板安装需用所有部件。

### 可处理的典型流体

- 石油基和合成基润滑油
- 润滑脂
- 燃油排放物
- 高压清洗
- 空气
- 水
- 防冻液
- 挡风玻璃清洗剂

### 技术规格

进口 npsm(m)	出口 npt(m)	最大压力 Psi (bar)	最大 真空度	工作温度	浸液部件	重量 (仅有卷盘)	说明手册
1 npt(f)	1 npt(f)	1500 psi (仅有卷盘)	24 in Hg	-40° F - 180° F (-40° C - 82° C)	碳钢、 丁纳橡胶	103 lb (46.7 kg)	308546

### 订购信息

中压润滑油加注卷盘 (额定压力为 1500 psi/103 bar)	
237728	仅有软管卷盘
237879*	软管卷盘, 带 3/4 in x 75 ft (19.1 mm x 23 m) 软管
中压润滑油排放和加注卷盘 (额定压力为 212 psi/14.6 bar)	
241910*	软管卷盘, 带 1 in x 50 ft (25.4 mm x 15 m) 软管; 24 in (0.3 m) Hg 真空度
中压燃油加注卷盘 (额定压力为 125 psi/8.6 bar)	
237884*	软管卷盘, 带 1 in x 50 ft (25.4 mm x 15 m) 软管

\* 不建议用于顶部安装

# 750 系列软管卷盘

## 软管卷盘及成套设备

### 特性与优势

- 加强型大流量卷盘
- 用于高度耐磨、耐腐蚀的工业级涂料
- 全流量轴
- 加强型支架和弹簧
- 坚固的底座和软管滚轮
- 加强型门锁机构

### 典型应用

- 重型货车经销商
- 车队维护
- 采矿业维护
- 公共汽修厂
- 建工车辆维护
- 重型移动式服务车辆
- 采矿

### 可处理的典型流体

- 石油基和合成基润滑油
- 水
- 防冻液
- 无铅和柴油燃料

### 技术规格

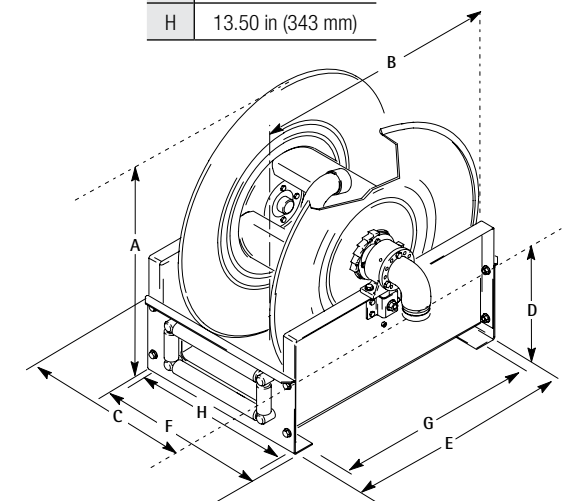
进口 npsm(m)	出口 npt(m)	最大压力 Psi (bar)	软管容量	工作温度	浸液部件	重量 (仅有卷盘)	说明手册
1-1/2 npt(f)	1-1/2 npt(f)	375 psi (26 bar)	50 ft (15.2m) x 1.50 in 内径 软管	150° F (65° C)	碳钢、 丁纳橡胶	139 lbs (63 kg)	309442

### 订购信息

大流量加注卷盘 (额定压力为 125 psi/8.6 bar)	
245410	仅有软管卷盘

### 尺寸

750 系列	
A	26.25 in (667 mm)
B	26.25 in (667 mm)
C	21.88 in (556 mm)
D	13.75 in (349 mm)
E	24.25 in (616 mm)
F	17.50 in (445 mm)
G	22.125 in (562 mm)
H	13.50 in (343 mm)



# XD、700 和 750 系列软管卷盘配件

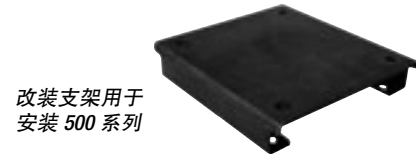
## 软管卷盘及成套设备

### 订购信息

XD 外壳套件	保护软管和 XD 卷盘轴承，延长其使用寿命					
卷盘外壳套件，用于一个卷盘	白色	深蓝色	红色	黑色	暗蓝色	黄色
10 系列外壳	24N331	24N332	24N333	24N334	24N335	24N336
20 系列外壳	24N337	24N339	24N340	24N341	24N342	24N343
10 系列端盖 (2)	—	—	—	24A950	—	—
20 系列端盖 (2)	—	—	—	24A951	—	—
<b>安装通道</b>						
说明	外壳安装通道套件包括用于将软管卷盘安装到墙面或天花板的所有部件					
	1 个卷盘	2 个卷盘	3 个卷盘	4 个卷盘	5 个卷盘	6 个卷盘
XD10/XD20 开式	24A219	24A220	24A221	—	—	24A222
XD 闭式	24N323	24N324	24N325	24N326	24N327	24N328
<b>改装转接套件</b>						
24A224	包括用于将软管卷盘安装到现有 500 系列安装模式的所有部件					
24C100	包括用于转换 SD10 软管卷盘以将其安装到现有 250 系列外壳的所有部件					
<b>安装支架</b>						
204741	可将安装通道固定到工字梁上，无需钻孔。1-3 个软管卷盘需用两个支架；4-6 个软管卷盘需用三个支架					
<b>球形止动套件</b>						
标准软管内径						
222225	用于 1/4 in (6.4 mm) 内径软管 (不适用于配合 XD30、700 或 750 使用)					
218340	用于 1/4-3/8 in (6.4-9.5 mm) 内径软管 (不适用于配合 XD30、700 或 750 使用)					
218341	0.782 内径，用于 3/8 in 和 1/2 in (9.5 mm 和 12.7 mm) 软管 (不适用于配合 XD30、700 或 750 使用)					
237872	1.0 内径，用于 5/8 in (15.9 mm) 软管					
237873	1.123 内径，用于 3/4 in (19.1 mm) 软管					
237874	1.374 内径，用于 1 in (25.4 mm) 软管					
24D132	用于 3/8 in (9.5 mm) 外径软管					
24D133	用于 1/2 in (12.7 mm) 外径软管					



安装通道



改装支架用于安装 500 系列



安装支架



球形止动套件



软管卷盘外壳

# XD、700 和 750 系列软管卷盘配件

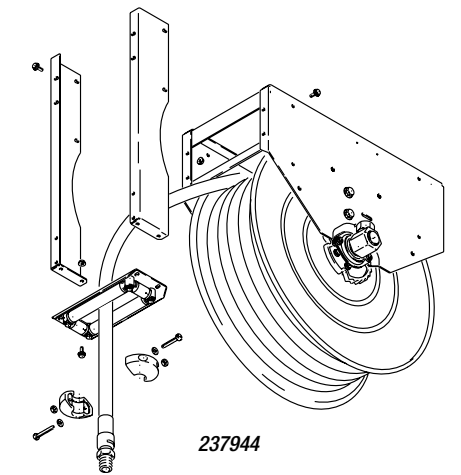
## 软管卷盘及成套设备

### 订购信息

软管进口套件，用于 SD 和 XD10 及 20		压力 psi (bar)	软管内径 in (mm)	长度 in (mm)	软管进口
218549	中低压	2000 (137)	1/2 (12)	24 (610)	npt(m)
218550	高压	4000 (276)	3/8 (10)	24 (610)	npt(m)
224417	高压	5000 (345)	1/4 (6)	24 (610)	npt(m)
XD30 软管进口套件		压力 psi (bar)	软管内径 in (mm)	长度 in (mm)	软管进口
24E283	高压	5000 (345)	1/2 (12)	24 (610)	npt(m)
24E284	中低压	1250 (86)	3/4 (19)	24 (610)	npt(m)
24E285	低压 (燃油用)	125 (8.6)	1/2 (12)	24 (610)	npt(m)
<b>700 系列卷盘配件</b>					
237932*	顶部安装套件包括天花板安装式卷盘需用的所有部件 (每个卷盘需配一套套件)				
237944*	滚轮支承套件包括天花板安装式卷盘需用的滚轮支承配件 (不包括卷盘)				
109064	软管进口套件 1 (mbe) x 28 in (71 cm)				
* 需在顶部安装时使用					
<b>DEF 软管</b>					
124875	DEF 软管，2 ft，3/4 in BSPP (M) x 一端裁切 (进口软管)				
124581	DEF 软管，6 ft，3/4 in BSPP (M) x 一端裁切 (进口软管)				
<b>阀吊架套件</b>					
224444	安装到卷盘侧面，可悬挂非定量和大流量注油阀				
<b>金属标牌套件 (包括一个 3/4 in x 4-1/4 in (1.9 cm x 10.8 cm) 金属标牌及底板)</b>					
218670	机油	218675	空气	218674	液压油
218671	润滑脂	218676	水	218673	ATF
218672	齿轮润滑油	218677	防冻液	218678	排放物
<b>自粘式识别标牌套件</b>					
180698	套件包括：1 in x 5 in (25.4 mm x 127 mm) 软管卷盘标牌，用于防冻液、水、SAE 5-40、SAE 10-40、SAE 20W、液压油、齿轮油、SAE 10W、SAE 10-30、SAE 30W、Dexron、空气、底盘润滑油、ATF				



软管进口套件，用于 SD 和 XD 开式卷盘



237944

# 加油控制台

## 多站控制台及配件

### 多站控制台\*

六站控制台	
222629	包括上下落地板及滚轮导架和支架 (1-110236; 5-196471), 可容纳一个水龙头和五个固瑞克 LDM 注油阀。控制台尺寸 (无支架): 27 in (高) x 54 in (长) x 12 in (宽) (68.58 cm x 139.7 cm x 25.4 cm)。控制台要求的地板开口尺寸为 6 in x 51 in (15.2 cm x 122.4 cm)
四站控制台	
223448	包括上下落地板、滚轮导架和支架 (1-110236; 3-196471), 可容纳一个水龙头和三个固瑞克 LDM 注油阀。控制台尺寸 (无支架): 27 in (高) x 36 in (长) x 12 in (宽) (68.58 cm x 139.7 cm x 25.4 cm)。控制台要求的地板开口尺寸为 6 in x 33 in (15.2 cm x 83.8 cm)
单独附加流体模块	
222645	用于四站或六站控制台附加装置。包括附加模块、用于安装模块的落地板和滚轮导架以及一个 196471。控制台要求的地板开口尺寸为 6 in x 8-1/2 in (15.2 cm x 21.6 cm)。附加流体模块的尺寸为 27 in (高) x 9 in (长) x 10 in (宽) (68.5 cm x 22.86 cm x 25.4 cm)

\* 不包括软管

### 润滑油加注控制台配件

110236	水龙头支架
110237	Em6 安装支架
110285	枪柄式注油阀支架
196471	EM5 和 PM5 通用注油阀支架
249440	凹模式注油阀支架
222641	控制台滚轮维修套件 (上)
218591	控制台滚轮维修套件 (下)
178670	仅有滚轮
234423	侧板替换件, 带 8 个螺钉

### 润滑油加注区

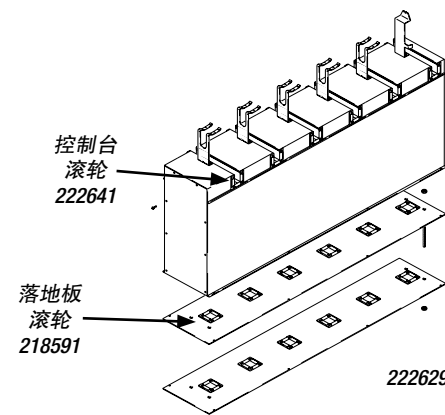
220107	坚固的金属机柜, 带有烤漆饰面, 配备单注油头和废油盘以及电镀穿孔金属板保养区和放泄连接装置, 采用模块化的便捷设计, 安装时最多可添加 2 个注油头或 3 个流量计, 也可视需要随后添加。说明手册: 307742。最大工作压力: 900 psi (62 bar)。22.6 in H x 13.25 in D x 18.3 in W (57.4 cm H x 33.7 cm D x 46.5 cm W)
分接套件	
220112	添加到润滑油加注区, 根据需要转换为两个或三个注油头。套件还包括无滴漏注油阀、歧管及所有必要的安装用五金件
流量计套件	
239706	润滑油加注区的任何单个注油头均可配备流量计。套件包括流量计 239824 和所有必要的安装用五金件。最大工作压力: 500 psi (34 bar)
220110	旋塞阀替换件



222629



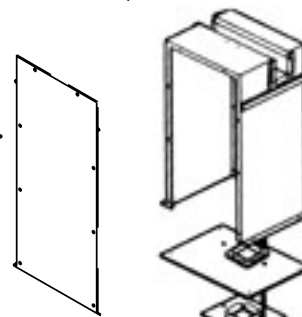
220107



控制台  
滚轮  
222641

落地板  
滚轮  
218591

222629



234423

222645

# LD 系列电子计量加注枪

## 润滑油计量加注枪

### 特性与优势

- 手动和预设加注
- 按加仑、夸脱、品脱及升进行加注
- 易于读取的 LCD 显示屏带有耐用型开关, 具有较长的使用寿命
- 采用坚固的材料制造, 抗冲击性能出色, 经久耐用
- 人体工学手柄操作极为舒适
- 标配金属硬管加注头套件和自动热补偿油嘴
- 还可选配延长件

### 典型应用

- 定量润滑油加注
- 汽车经销商
- 重型设备经销商
- 快速润滑中心
- 车队保养设施
- 维修车间
- 仅可用于室内
- 工厂内应用

### 可处理的典型流体

- 石油基和合成基润滑油
- 防冻液

### 技术规格

流量范围 <sup>(1)</sup>	0.1 - 5 gpm (0.4 - 19 lpm)
最大工作压力	1000 psi (69 bar)
计量单位	夸脱、品脱、加仑、升 (出厂设置为夸脱)
重量	3 lb (1.36 kg)
进口	1/2 in npt
出口	1/2 in npt
工作温度范围	32 - 120° F (0 - 48.8° C)
贮存温度范围	-30 - 120° F (-34.4 - 48.8° C)
电池	9 V 碱性电池
电池寿命	一年
浸液部件	不锈钢、丁腈橡胶、锌、铸钢、LCP 塑料
流量计压力损失 <sup>(2)</sup>	5 gpm (19 lpm) 时 90 psi (6.2 bar)
精度 <sup>(2)</sup>	±0.5%
尺寸 (无延长件)	11 in L x 3.25 in W x 3.25 H (28 cm L x 8.3 cm W x 8.3 cm H)

总量最大值	999,999 加仑或升
单次加注最大值	999.9 计量单位 (仅 LDP5)
质保期	两年
说明手册	312668

(1) 以 10W 油在 70°F 时测试。流量随流体压力、温度、粘度、进口管径及油嘴类型而变化。

(2) 2.5 gpm (9.5 lpm), 70° F (21° C), 采用 10 号润滑油, 加油 1 gal (3.8 L)。

可能需要重新校正。出厂精度为 ±1.25%。不建议用于内置式安装。

### 订购信息

LDM5 手动加注流量计	
255751	1/2 in npt(f) 旋转接头、橡胶软管加注头和自动油嘴, 用于润滑油和防冻液
256215	1/2 in npt(f) 旋转接头、金属硬管加注头、扳机护圈/护套和自动油嘴, 用于润滑油和防冻液
258693	1/2 in npt(f) 旋转接头、橡胶软管加注头、扳机护圈/护套和自动油嘴, 用于润滑油和防冻液
LDP5 预设加注流量计	
255277	1/2 in npt(f) 旋转接头、橡胶软管加注头和自动油嘴, 用于润滑油和防冻液
256216	1/2 in npt(f) 旋转接头、金属硬管加注头、扳机护圈/护套和自动油嘴, 用于润滑油和防冻液
258694	1/2 in npt(f) 旋转接头、橡胶软管加注头、扳机护圈/护套和自动油嘴, 用于润滑油和防冻液





# SD 系列电子计量加注枪

## 润滑油计量加注枪

### 特性与优势

- 流体进口选件 (1/2 in 和 3/4 in npt) 符合标准和大流量要求
- 配备大 LCD 显示屏, 控制装置操作十分简单
- 可锁定扳机 (LDP5/LDP15 型) 和耐用的铸铁护圈能防止意外的扣动操作
- 采用齐平式安装油嘴阀设计, 可避免泄漏和污染

### 典型应用

- 汽车经销商
- 重型设备经销商
- 快速润滑中心
- 润滑油运输车
- 车队保养设施
- 维修车间
- 工厂内应用
- 采矿

### 可处理的典型流体

- 石油基和合成基润滑油
- 防冻液

### 技术规格

流量范围 <sup>(1)</sup>	0.1-14 gpm (0.4 - 53 lpm)
最大工作压力	1500 psi (103.4 bar)
重量	5 lbs (2.3 kg)
进口	3/4 in-14 npt 或 1/2 in-14 npt
出口	3/4 in-16 直螺纹 O 型圈套筒 (ORB)
总量最大值	999,999 加仑或升
单次加注最大值	999.9 计量单位
最大预设流量	999.9 计量单位
贮存温度范围	-40-158° F (-40-70° C)
工作温度范围	4-158° F (-20-70° C)
电池	4 AA 碱性电池或 4 AA 锂电池
电池寿命 <sup>(2)</sup>	预设型 - 碱性电池为六个月, 手动型 - 碱性电池为一年, 4 AA 碱性电池/锂电池
浸液部件	铝、不锈钢、PBT/PC、丁腈橡胶、铸钢
流量计压力损失 <sup>(1)</sup>	14 gpm (53 lpm) 时 180 psi (12 bar)
精度 <sup>(3)</sup>	+/- 0.5%
尺寸 (无延长件)	13 in L x 3.75 in W x 5.75 in H (33cm x 9.5cm x 14.6cm)
质保期	整机五年, 电子装置三年
说明书	312865

<sup>(1)</sup>以 10W 油在 70° F 时测试。流量随流体压力、温度、粘度、进口及油嘴类型而变化。  
<sup>(2)</sup>2.5 gpm (9.5 lpm), 70° F (21° C), 采用 10 号润滑油, 加油 1 gal (3.8 L)。可能需要重新校正。出厂精度为 ±1.25%。  
<sup>(3)</sup>为使用碱性电池的车间测得的平均值, 如使用 AA 锂电池, 寿命可增加 30-35%。

### 订购信息

SDM5 手动电子计量加注枪, 不超过 5 GPM	
255350	1/2 in npt(f) 旋转接头、金属硬管加注头及标准自动无泄漏快速关闭式油嘴, 用于润滑油
255348	1/2 in npt(f) 旋转接头、橡胶软管加注头及标准自动无泄漏快速关闭式油嘴, 用于润滑油
255349	1/2 in npt(f) 旋转接头、延长件及标准快速关闭式油嘴, 用于齿轮润滑油
255802	1/2 in npt(f) 旋转接头、金属硬管加注头及标准快速关闭式油嘴, 用于防冻液
255803	1/2 in npt(f) 旋转接头、橡胶软管加注头及标准快速关闭式油嘴, 用于防冻液
SDM15 手动电子计量加注枪, 不超过 14 GPM	
256836	1/2 in npt(f) 旋转接头、金属硬管加注头及大流量快速关闭式油嘴, 用于润滑油和防冻液
256837	1/2 in npt(f) 旋转接头、橡胶软管加注头及大流量快速关闭式油嘴, 用于润滑油和防冻液
255800	3/4 in npt(f) 旋转接头、金属硬管加注头及大流量快速关闭式油嘴, 用于润滑油和防冻液
255801	3/4 in npt(f) 旋转接头、橡胶软管加注头及大流量快速关闭式油嘴, 用于润滑油和防冻液
SDP5 预设电子计量加注枪, 不超过 5 GPM	
255200	1/2 in npt(f) 旋转接头、金属硬管加注头及标准自动无泄漏快速关闭式油嘴, 用于润滑油
255351	1/2 in npt(f) 旋转接头、橡胶软管加注头及标准自动无泄漏快速关闭式油嘴, 用于润滑油
255352	1/2 in npt(f) 旋转接头、延长件及标准快速关闭式油嘴, 用于齿轮润滑油
255355	1/2 in npt(f) 旋转接头、金属硬管加注头及标准快速关闭式油嘴, 用于防冻液
255356	1/2 in npt(f) 旋转接头、橡胶软管加注头及标准快速关闭式油嘴, 用于防冻液
SDP15 预设电子计量加注枪, 不超过 14 GPM	
256838	1/2 in npt(f) 旋转接头、金属硬管加注头及大流量快速关闭式油嘴, 用于润滑油和防冻液
256839	1/2 in npt(f) 旋转接头、橡胶软管加注头及大流量快速关闭式油嘴, 用于润滑油和防冻液
255353	3/4 in npt(f) 旋转接头、金属硬管加注头及大流量快速关闭式油嘴, 用于润滑油和防冻液
255354	3/4 in npt(f) 旋转接头、橡胶软管加注头及大流量快速关闭式油嘴, 用于润滑油和防冻液



255350

# EM6™ 电子流量计

## 润滑油计量加注枪

### 特性与优势

- 螺纹紧固式油嘴可主动关闭
- 球轴承旋转接头易于使用
- 采用耐用型设计, 是恶劣环境的理想之选
- 可重置定期注油历史信息

### 典型应用

- 苛刻环境中的定量润滑油加注
- 汽车经销商
- 重型设备经销商
- 服务和快速润滑中心
- 车队保养设施
- 工厂内应用
- 润滑油运输车
- 采矿

### 可处理的典型流体\*

- 石油基和合成基润滑油
- \*不建议用于防冻液或挡风玻璃清洗液

### 技术规格

最大工作压力	1500 psi (105 bar, 10.5 MPa)
工作温度范围	-40-180° F (-40-82° C)
贮存温度范围	-40-140° F (-40-60° C)
进口	1/2 npt
出口	1/2 npt
浸液部件	铝、不锈钢、碳钢、乙缩醛、丁腈橡胶、Geolast™
说明书	308642
精度/可重复性	+/- 0.6%

Geolast™ 是 Advanced Elastomer Systems 的注册商标。

### 订购信息

EM6 电子流量计	
243599	美制单位 (金属硬管加注头)
243600	美制单位 (齿轮润滑油延长件)
243601	美制单位 (橡胶软管加注头)
243602	公制单位 (金属硬管加注头)
243603	公制单位 (齿轮润滑油延长件)
243604	公制单位 (橡胶软管加注头)
243992	1/2 in (12.7 mm), 仅有阀 (不带可锁定扳机)
配件	
235878	美制电子控制装置替换件
235901	公制电子控制装置替换件
203655	旋锁式油嘴替换件 1/4 npt(m)
203687	橡胶软管加注头, 软管及 203655 油嘴
201701	齿轮润滑油延长件及油嘴
203265	金属硬管加注头及油嘴
电子流量计彩色编码冲击保护装置	
彩色编码视加注的流体而不同, 用于降低错误率、匹配存储色彩或创建自定义外观。仅用于电子流量计	
191782	黑色
191783	红色
191784	蓝色



243599

243392

235878

191782

# EM12™ 电子流量计

## 润滑油计量加注枪

### 特性与优势

- 可重置定期注油历史信息，锁紧式扳机可实现无故障运行
- 提供大流量能力，最大流量可达 12 gpm (45 lpm)
- 采用坚固的设计，可用于苛刻环境

### 典型应用

- 汽车及重型设备经销商
- 服务和快速润滑中心
- 工厂内应用
- 采矿
- 车队保养设施
- 润滑油运输车

### 可处理的典型流体\*

- 石油基和合成基润滑油

\* 不建议用于防冻液或挡风玻璃清洗液

### 技术规格

建议的最大流量	12 gpm (45.4 lpm)
最大工作压力	1500 psi (105 bar)
工作温度范围	-4-130° F (-20-55° C)
贮存温度范围	-40-140° F (-40-60° C)
进口	1/2 npt 和 3/4 npt
出口	1/2 npt
浸液部件	铝、不锈钢、碳钢、乙缩醛、丁腈橡胶、Geolast
说明手册	308642

### 订购信息

EM12 电子流量计，带 3/4 npt(f) 旋转式进口	
238636	美制单位，金属硬管加注头
238637	美制单位，橡胶软管加注头
238638	公制单位，金属硬管加注头
238639	公制单位，橡胶软管加注头
EM12 电子流量计，带 1/2 npt(f) 旋转式进口	
238640	美制单位，金属硬管加注头
238641	美制单位，橡胶软管加注头
238642	公制单位，金属硬管加注头
238643	公制单位，橡胶软管加注头
裸阀，带锁紧式扳机（无流量计或延长件）	
238647	在线流量计，带 1/2 npt(f) 旋转式进口和出口
238646	在线流量计，带 3/4 npt(f) 旋转式进口、1/2 npt(f) 出口
配件	
235878	美制电子控制装置替换件
235901	公制电子控制装置替换件
223920	大流量旋锁式油嘴，1/2 npt(f)，1 in 直径喷头
238400	自动油嘴，1/2 npt(f)，1 in 直径喷头
185416	过滤器 40 目不锈钢滤网
电子流量计彩色编码冲击保护装置	
用于彩色编码式流体加注，以降低错误率、匹配存储色彩或保护车辆饰面。仅用于电子流量计。	
191782	黑色
191783	红色
191784	蓝色



238641



238647



191782

223920

# 在线电子流量计

## 润滑油计量加注枪

### IM5 低压流量计

- 露天应用重型建筑机械
- 流量计便于使用，可按品脱、夸脱、升或加仑进行加注
- 可处理挡风玻璃清洗溶剂或防冻液

### 典型应用

- 汽车经销商
- 快速润滑中心
- 维修车间
- 工厂内应用

### 可处理的典型流体

- 石油基和合成基润滑油
- 防冻液
- 挡风玻璃清洗液

### IM6 和 SDI15 中/高压流量计

- 可重置定期注油历史信息
- 防震耐用型设计，十分适合苛刻环境
- 流量计便于使用，可按品脱、夸脱、升或加仑进行加注

### 典型应用

- 汽车及大型货车经销商
- 车队保养设施
- 快速润滑和维修车间
- 润滑油运输车（仅 IM6）
- 采矿
- 工厂内应用

### 可处理的典型流体\*

- 石油基和合成基润滑油

\* 不建议用于防冻液或挡风玻璃清洗液

### 技术规格

	IM5 在线流量计	IM6 在线流量计	SDI15 在线流量计
流量范围*	0.5 - 5 gpm (1.9 - 19 lpm)	0.12 - 12.0 gpm (0.46 - 45.6 lpm)	0.1 - 14 gpm (0.4 - 53 lpm)
最大工作压力	500 psi (34 bar)	1500 psi (103 bar)	1500 psi (103 bar)
重量	1.8 lb (0.8 kg)	1.9 lb (0.95 kg)	1.8 lb (0.82 kg)
计量单位	夸脱、品脱、加仑、升（出厂设置为夸脱）**		
精度	± 0.5%	± 1.0%	± 0.5%
进口/出口	1/2 npt*	1/2 npt*	1/2 npt*
工作温度范围	-4 - 122° F (-20 - 50° C)	-4° - 130° F (-20° - 55° C)	-4 - 122° F (-20 - 50° C)
贮存温度范围	-13 - 122° F (-25 - 50° C)	-40° - 140° F (-40° - 60° C)	-13 - 122° F (-25 - 50° C)
露天应用	是	是	否
总量累加最大值	99,999	19,999	99,999
单次加注最大值	999.99	999.99	999.99
流量计压力损失*	5 gpm (19 lpm) 时为 15 psi (1 bar)	6 gpm (23 lpm) 时为 120 psi (8.3 bar)	14 gpm (53 lpm) 时为 22 psi (1.5 bar)
电池	9V 碱性电池	锂电池	2AA 碱性电池
浸液部件	镍、锌、Zenite、丁腈橡胶	铝、碳钢、丁腈橡胶、镍、青铜、034 号不锈钢、8 号铸造铝镍钴	铝、碳钢、丁腈橡胶、镍、青铜、不锈钢、Geolast
说明手册	308687	307965	313048

\*采用 10 号机油测试。流量随流体压力和粘度而变化。\*\*以 0.01 增量显示的最大数量为 999.99 加仑、夸脱、品脱或升。加仑或升的累加最大值为 99,999 计量单位（仅 IM5）。

### 订购信息

IM5 在线流量计	
239824	IM5 在线流量计
IM6 在线电子流量计	
244075	在线流量计（美制）
244076	在线流量计（公制）
235878	替换用电子装置（美制）
235901	替换用电子装置（公制）
SDI15 在线电子流量计	
247453	在线流量计（美制）



247453



244075



239824

# 机械式计量加注枪

## 润滑油计量加注枪

### 特性与优势

- 平稳、轻巧、坚固的结构和舒适的手柄
- 不可重置的总和寄存器有助于管理材料用量
- 可处理各种石油基和合成基润滑油及防冻液
- 十分适合室内和室外应用

### 典型应用

- 汽车经销商
- 重型设备经销商
- 快速润滑中心
- 车队保养设施
- 工厂内应用
- 润滑油运输车
- 采矿

### 可处理的典型流体

- 石油基和合成基润滑油及防冻液

### 技术规格

最大流量*	4 gpm (15.1 lpm)
最小流量*	0.4 gpm (1.5 lpm)
最大工作压力	1000 psi (68.9 bar)
工作温度范围	-40-140° F (-40-60° C)
精度	± 0.65%
重量	6.0 lb (2.7 kg)
进口和出口连接	1/2 npt(f)

仅用于石油基流体。  
\*采用 Mobil® DTE-25 机油测试。最小/最大流量随流体粘度而变化。

### 订购信息

手动计量枪	
256556	16 夸脱流量计，带橡胶软管加注头和旋锁式油嘴
253601	10 升流量计，带橡胶软管加注头和旋锁式油嘴
256786	16 夸脱流量计，带金属硬管加注头和旋锁式油嘴
256788	10 升流量计，带金属硬管加注头和旋锁式油嘴
256787	16 夸脱流量计，带齿轮润滑油延长件和自动油嘴
256789	10 升流量计，带齿轮润滑油延长件和自动油嘴
预设流量计	
207738	60 夸脱流量计，带金属硬管加注头和自动油嘴
207739	60 加仑流量计，带金属硬管加注头和自动油嘴
207742	60 升流量计，带金属硬管加注头和自动油嘴
油嘴	
255459	快速关闭式油嘴，仅用于润滑油
255460	快速关闭式油嘴，仅用于防冻液
255470	快速关闭式油嘴，仅用于齿轮润滑油



256556



256787



256786



207738

# 配件

## 润滑油计量加注枪

### LDM 和 LDP 配件

油嘴延长杆套件	
255861	自动油嘴，带橡胶软管加注头，用于润滑油和防冻液*
239949	自动热补偿油嘴，带金属硬管加注头，用于润滑油和防冻液
239951	自动热补偿油嘴，带橡胶软管加注头，用于润滑油和防冻液
239950	自动热补偿油嘴，带金属硬管加注头，用于齿轮油
239829	自动热补偿油嘴，用于润滑油和防冻液，不带延长杆
238371	自动热补偿油嘴，用于齿轮润滑油，不带延长杆

\*经济型延长杆，用于 255751

其他 LDM5 配件	
240416	进口旋转接头
114017	进口滤网，80 目
196471	加油控制台阀支架
240453	阀维修套件

旋转接头套		护套和扳机护圈	
191294*	黑色	247759*	黑色
191287	红色	243835	红色
191288	蓝色	243836	蓝色
191289	绿色	243837	绿色
191295	黄色	247760	黄色

\*在流量计 256215、256216、258693 和 258694 中包括此部件

### SDM 和 SDP 配件

油嘴延长杆替换套件，用于 SD 系列流量计	
255852	自动无泄漏快速关闭式油嘴，带金属硬管加注头，用于润滑油
255853	自动无泄漏快速关闭式油嘴，带橡胶软管加注头，用于润滑油
255854	无泄漏快速关闭式油嘴，带金属硬管加注头，用于齿轮润滑油
255855	无泄漏快速关闭式油嘴，带金属硬管加注头，用于防冻液
255856	无泄漏快速关闭式油嘴，带橡胶软管加注头，用于防冻液
255459	自动无泄漏快速关闭式油嘴，仅用于润滑油
255460	快速关闭式油嘴，仅用于防冻液
255470	快速关闭式油嘴，仅用于齿轮油
255857	无泄漏快速关闭式大流量油嘴，带金属硬管加注头，用于润滑油和防冻液
255858	无泄漏快速关闭式大流量油嘴，带橡胶软管加注头，用于润滑油和防冻液
255461	快速关闭式大流量油嘴，仅用于润滑油和防冻液

旋转接头套	
15T366	黑色旋转接头套 (流量计标配颜色)
15T367	红色旋转接头套
15T368	蓝色旋转接头套
15T369	绿色旋转接头套
15T370	黄色旋转接头套

过滤器套件，用于 SD 系列流量计	
255885	过滤器套件，包括 (10 个) 过滤器、(10 个) 垫片和 (10 个) O 型圈 (155332)



255861



239949



239951



239950



247759



191294



255852



255853



255854



255855



255856



15T366



# SDV15 控制加注枪

## 润滑油加注枪

### 特性与优势

- 流体输送速度可达 15 gpm (56.8 lpm) (要达到 15 gpm 速度需另购大流量油嘴)
- 铸造主体专为恶劣环境应用而设计
- 锁紧开式扳机
- 1/2 in npt(f) 进口及内置球轴承旋转接头可实现人体工学操作
- 进口滤网有助于保持流体清洁

### 典型应用

- 汽车经销商
- 快速润滑中心
- 维修车间
- 润滑油运输车
- 重型设备经销商
- 车队保养设施
- 工厂内应用
- 采矿

### 可处理的典型流体

- 机油
- 变速箱油
- 防冻液

### 技术规格

建议的最大流量	15 gpm (18.9 lpm)
最大工作压力	1500 psi (103 bar)
重量	0.4 lb (0.18 kg)
工作温度范围	-40°-180° F (-40°-82° C)
进口	1/2 npt
出口	3/4 in, 16 直螺纹 O 型圈套筒 (ORB)
浸液部件	铝、不锈钢、碳钢、乙缩醛、丁腈橡胶、TPE
质保期	五年
说明手册	312789

1. 以 10W 油在 70°F 时测试。流量随流体压力、温度、粘度、进口管件及油嘴类型而变化。

### 订购信息

SDV15 控制加注枪	
247712	1/2 in npt(f) 旋转接头、锁紧开式扳机、金属硬管加注头及标准自动无泄漏快速关闭式油嘴，用于润滑油产品
247713	1/2 in npt(f) 旋转接头、锁紧开式扳机、橡胶软管加注头及标准自动无泄漏快速关闭式油嘴，用于润滑油产品
247714	1/2 in npt(f) 旋转式锁紧开式扳机、齿轮润滑油延长件及标准快速关闭式油嘴
247715	1/2 in npt(f) 旋转式锁紧开式扳机、金属硬管加注头及标准快速关闭式油嘴，用于防冻液
247716	1/2 in npt(f) 旋转式锁紧开式扳机、橡胶软管加注头及标准快速关闭式油嘴，用于防冻液
裸阀（无延长件）	
247717	1/2 in npt(f) 旋转式锁紧开式扳机，3/4 in - 16(f) 直螺纹 O 型圈套筒 (ORB) 出口及扳机锁，无延长件
配件	
256164	过滤器套件，包括（10 个）过滤器/滤网 (185416)
255459	快速关闭式油嘴，仅用于润滑油
255460	快速关闭式油嘴，仅用于防冻液
255470	快速关闭式油嘴，仅用于齿轮润滑油
255857	无泄漏快速关闭式大流量油嘴，带金属硬管加注头，用于润滑油和防冻液
255858	无泄漏快速关闭式大流量油嘴，带橡胶软管加注头，用于润滑油和防冻液
255461	快速关闭式大流量油嘴，仅用于润滑油和防冻液



247712

# XDV20 控制加注枪

## 润滑油计量加注枪

### 特性与优势

- 流体输送速度可达 20 gpm (76 lpm)
- 锁紧式开/关扳机可确保无故障运行
- 采用铸造主体设计，可用于恶劣环境
- 内置球轴承旋转接头可实现人体工学操作
- 进口滤网有助于保持流体清洁
- 快速关闭式大流量油嘴提供高速大流量流体输送

### 典型应用

- 大流量、非定量润滑油加注
- 汽车经销商
- 重型设备经销商
- 快速润滑中心
- 车队保养设施
- 工厂内应用
- 润滑油运输车
- 采矿

### 可处理的典型流体

- 机油
- 变速箱油
- 防冻液

### 技术规格

建议的最大流量	20 gpm (45.4 lpm)
最大工作压力	1500 psi (103 bar)
组件重量（无流量计）	0.4 lb (0.18 kg)
工作温度范围	-40°-180° F (-40°-82° C)
进口	1/2 npt 和 3/4 npt
出口	7/8-14 直螺纹 O 型圈套筒 (ORB)
浸液部件	铝、不锈钢、碳钢、乙缩醛、丁腈橡胶、Geolast
说明手册	308642

### 订购信息

XDV20 控制阀	
247718	1/2 npt(f) 旋转式进口，1/2 in (12.7 mm)；金属硬管加注头，大流量快速关闭式油嘴
247721	1/2 npt(f) 旋转式进口，1/2 in (12.7 mm)；橡胶软管加注头，大流量快速关闭式油嘴
247722	3/4 npt(f) 旋转式进口，1/2 in (12.7 mm)；金属硬管加注头，大流量快速关闭式油嘴
247723	3/4 npt(f) 旋转式进口，1/2 in (12.7 mm)；橡胶软管加注头，大流量快速关闭式油嘴
裸阀（无延长件）	
247724	配有锁紧式扳机和在线流量计 1/2 npt(f) 旋转式进口，7/8-14 直螺纹 O 型圈套筒 (ORB) 出口
247725	配锁紧式扳机和在线流量计，带 3/4 npt(f) 旋转式进口，7/8-14 直螺纹 O 型圈套筒 (ORB) 出口
配件	
255793	快速关闭式大流量油嘴，用于润滑油、ATF 和防冻液；7/8-14 直螺纹 O 型圈套筒 (ORB) 进口（仅 XDV20）
255859	橡胶软管加注头及快速关闭式油嘴 (255793)，用于 XDV20
255921	金属硬管加注头及快速关闭式油嘴 (255793)，用于 XDV20



247722



247724

# 润滑脂加注枪

## 润滑脂加注枪

### Pro Shot™ 非定量润滑脂加注枪

- 采用坚固的设计，可用于恶劣环境
- 压力辅助式扳机易于操作
- 采用锁紧螺母，可方便地从上部调节
- Pro-Shot 调节螺母配有刚性护套

### 典型应用

- 维修车间
- 重型设备经销商
- 快速润滑中心
- 汽车经销商
- 工厂内应用
- 润滑油运输车
- 采矿

### 可处理的典型流体

- NLGI 2 号及以下等级的各类润滑脂

### 订购信息

Pro Shot 润滑脂加注枪	
242056	1/4 npt(f) 进口，带接头和延长件 200389
242055	1/4 npt(f) 进口，不带接头和延长件
242058	3/8 npt(f) 进口，带接头和延长件 200389
242057	3/8 npt(f) 进口，不带接头和延长件
224872	包括 30 in (76.2 cm) 鞭管 (109148)、Z 型旋转接头 (202577) 及润滑脂加注 (242056)



242056

### Accu-Shot™ 定量润滑脂加注枪

- 润滑脂计量精度可达 ±3%
- 易于读数的 LCD 显示屏
- 可处理最大压力为 5000 psi (345 bar)，流量达 36 oz/min (1 kg/min)

### 典型应用

- 润滑油运输车
- 重型设备经销商
- 工厂内应用
- 车队保养设施
- 采矿

### 可处理的典型流体

- NLGI 2 号及以下等级的各类润滑脂

### 订购信息

Accu-Shot 电子定量润滑脂加注	
233807	美制，包括延长杆和液压接头
233933	公制，包括延长杆和液压接头



233807

# Horizon™

## 流体管理系统

### 特性与优势

- 允许多位技术人员同时注油
- 可针对任何设施轻松配置和扩展
- 提高技术人员的生产效率
- 密码保护可防止非授权注油操作
- 跟踪库存量并在库存低时提醒操作人员，最大限度避免无库存状况

### 典型应用

- 对多个维护区批量注油
- 汽车经销商
- 重型设备经销商
- 车队保养设施

### 可处理的典型流体

- 石油基和合成基润滑油
- 防冻液

### 技术规格

系统规格	
系统控制模块数量 (仅 1 个主模块, 39 个从模块)	..... 最大值为 40
系统小键盘数量 (每个控制模块对应 1 个小键盘)	..... 最大值为 40
系统电磁阀数量 (40 个控制模块 x 6 个端口/模块)	..... 最大值为 240
系统流量计数量 (40 个控制模块 x 6 个端口/模块)	..... 最大值为 240
系统可处理流体种数	..... 最大值为 10
加注区域数量 (卷盘数)	..... 最大值为 99
操作人员姓名 / 密码	..... 最大值为 100
保存的加注记录条数	..... 最大值为 668
同时加注允许数量 (不限流体种类)	..... 最大值为 12
序列中待执行任务数	..... 最大值为 12
每个系统的打印机数量或连接的计算机数量 (并且均须连接到主控制模块)	..... 最大值为 1
系统精度	..... ±0.6%
控制模块端口	
每个控制模块的电磁阀端口数量	..... 6
每个控制模块的脉冲流量计端口数量	..... 6
每个控制模块的小键盘端口数量	..... 1
每个主控制模块的打印机或计算机端口数量	..... 1
输入电压	
90-120 V AC, 50/60 Hz, 单相, 最大电流 2 A	
208-240 V AC, 50/60 Hz, 单相, 最大电流 1 A	
工作温度范围	..... 40 - 140° F (4 - 60° C) 环境温度
预设或自由流量选择	
预设或自由流量最大加注量	..... 999.9 计量单位
最大预设加注量	..... 0.5 计量单位
计量单位	
加注	..... 升 (L)、夸脱 (qt)、加仑 (gal) 或品脱 (pt) (可针对每种流体配置)
库存	..... 升 (L) 或加仑 (gal) (取决于选定的加注设备)
最大缆线长度	
从小键盘到控制模块	..... 50 ft (15.3 m)
从电磁阀到控制模块	..... 50 ft (15.3 m)
从脉冲流量计到控制模块	..... 50 ft (15.3 m)
从打印机/计算机到主控制模块	..... 50 ft (15.3 m)
从控制模块网络一端到另一端 (菊链式)	..... 2000 ft (610 m)
参考数据	
说明手册	..... 308607



# Horizon™ 流体管理系统

## 订购信息

控制模块用于驱动空气和流体电磁阀，并对流量计的脉冲进行计数。板载内存包含可用系统资源映射，以及可支持 120 和 240 VAC 工作电压的电源。每套系统都有一个主控制模块和 39 个从控制模块

238624	主控制模块（每套系统一个）
238625	从控制模块（每套系统 39 个）

### 小键盘：基础版、增强版和管理版

113551	基础版，用于 Horizon 菜单导航
113553	管理版，用于设定和更改系统参数
191368	键盘壁装式支架

空气电磁阀用于开启和关闭对流体泵空气马达的供气管路。每个电磁阀与控制模块的最大距离为 50 ft (15.3 m)。每个控制模块最多可连接 6 个电磁阀（空气或流体）。

215407	用于要求正常空气流量的泵（Mini Fire-Ball 225 3:1 和 Fire-Ball 300 5:1）
512926	用于要求较高空气流量的泵（Fire-Ball 425 6:1 和 3:1）

流体电磁阀用于启停流体加注循环。每个加注点均须安装此类电磁阀，用于控制每次流体加注。每个流体电磁阀与控制模块的最大距离为 50 ft (15.3 m)。每个控制模块最多可连接 6 个电磁阀（空气或流体）。低流量型号在套件中包含就绪指示灯，提示操作人员可以开始加注作业

215487	低流量：支持 3 gpm (11.4 lpm)
512927	高流量：支持的最大流量为 6 gpm (22.7 lpm)
514150	防冻液电磁阀
218588	低流量电磁阀，带就绪指示灯套件
238996	就绪指示灯套件（不含电磁阀）

脉冲流量计可测量各注油点流量，然后将脉冲序列发送回控制模块进行计数，以此确定已加注流量。如果一种流体配有多个流量计，每个流量计应串联安装单向阀（111620），以防止“干扰”及振动。脉冲流量计可用于美制或公制计量

238618	用于润滑油、齿轮润滑油、自动变速箱油
215474	用于防冻液
111620	单向阀，1/2 in

### 泄热套件

235998	600 psi (41 bar)
102527	泄热阀，900 psi (62 bar)
237893	900 psi (62 bar)
240429	1600 psi (110 bar)

系统打印机可在每次加注完成后打印作业单，并具有保存功能，便于日后分析

113774	打印机
514037	打印纸，1 卷

### 小键盘或打印机线缆

191393	25 Ft (7.6 M) 线缆，带接头
191394	线缆，带接头。50 Ft (15.3 M)

### 控制模块网络

113559	500 Ft (152.5 M) 线缆束
113560	1000 Ft (305 M) 线缆束

### 脉冲流量计线缆

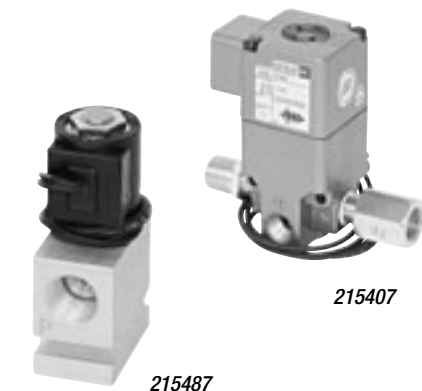
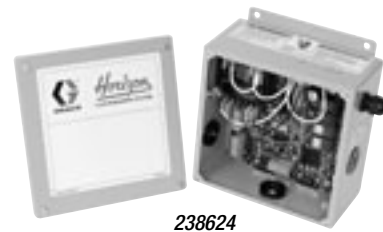
113555	长度：500 ft (152.5 m)
113556	长度：1000 ft (305 m)

### 电磁阀线缆

113557	长度：500 ft (152.5 m)
113558	长度：1000 ft (305 m)

### 计算机线缆，带接头

192873	计算机 I/O 25 ft (7.6 m)
192874	计算机 I/O 50 ft (15.3 m)



# Fluid Commander™ 流体管理系统

## 特性与优势

- 与机械式计数器相比可提供更高的精度
- 密码可防止未经授权加注操作
- 本地跟踪加注总量
- 易于读数的显示屏
- 分区授权操作，精确控制加注量

## 典型应用

- 分区授权加注以控制库存
- 汽车经销商
- 重型设备经销商
- 车队保养设施

## 可处理的典型流体

- 石油基和合成基润滑油
- 防冻液

## 易于使用

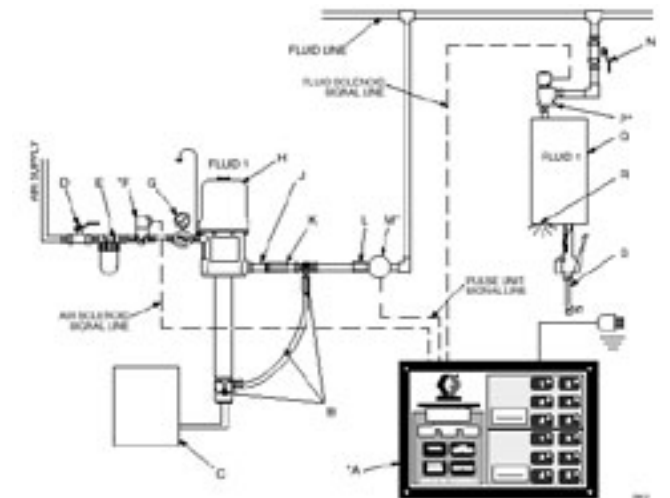
1. 维护技术人员输入维护区编号、产品类型以及待加注量，然后启用加注按钮。
2. “就绪”指示灯（位于目标维护区的软管卷盘或加注区）会在加注开始时给出信号提示。
3. 在加注过程中，Fluid Commander 会记录加注量，并在达到预设量时关闭进口。随后不再进行加注，直到输入新的加注数据。

## 技术规格

最大流体数量	1 或 2
加注站/区数量	6 或 12
需要的空气电磁阀数量	1 (每台泵)
需要的流体电磁阀数量	1 (每个流体加注站)
电气要求	120 V, 60 Hz, 0.25 A
重量	4 lb, 5 oz. (8.0 kg)
布线要求	90V; 2 芯
距离/Gauge	200 ft (61 m) = 18 gauge, 201 - 500 ft (61 m - 152 m) = 16 gauge, > 501 ft (152 m) = 14 gauge
说明手册	308238



典型 Fluid Commander 系统布局



### 各字母含义

- A. 控制装置\*
- B. 安全阀套件，237893，1-1/2 npt (m x f)
- C. 供油罐
- D. 空气截止阀，放气型
- E. 空气过滤器
- F. 空气电磁阀\*，215407
- G. 空气调压阀，202156
- H. 泵
- J. 柔性软管，长度 3-6 ft (0.9-1.8 m)
- K. 单向阀\*，111620 (必需)
- L. 流体过滤器，223179
- M. 脉冲计数器\*，236763 或 236764
- N. 流体截止阀，108458，1/2"
- P. 流体电磁阀\*，215487
- Q. 软管卷盘
- R. 就绪指示灯，238996
- S. 加注阀

\* 232076、240448 或 241905 型号随附此类部件。

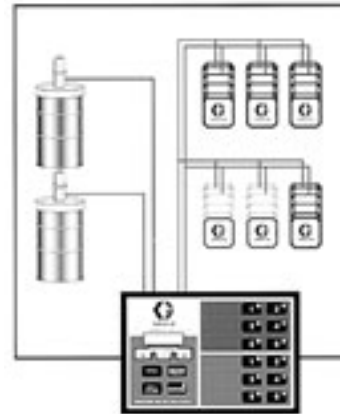


# 流体管理系统

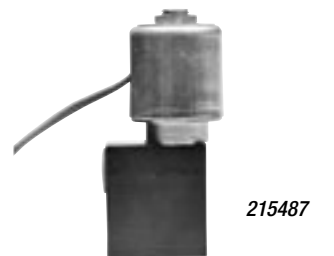
Fluid Commander™

## 订购信息

Fluid Commander 系统	
232076	美制 Fluid Commander 系统，用于 2 种产品和 6 个工作站。包括：一体式 2 种产品/6 个工作站 Fluid Commander (235532)、润滑油流量计 (236763)、流体电磁阀 (215487)、空气电磁阀 (215407)、单向阀 (111620)
241905	美制 Fluid Commander 系统，用于 1 种产品和 12 个工作站。包括：一体式 1 种产品/12 个工作站 Fluid Commander (235531)、润滑油流量计 (236763)、流体电磁阀 (215487)、空气电磁阀 (215407)、单向阀 (111620)。
240448	公制 Fluid Commander 系统，用于 2 种产品和 6 个工作站。包括：一体式 2 种产品/6 个工作站 Fluid Commander (232077)、润滑油流量计 (236764)、流体电磁阀 (215487)、空气电磁阀 (215407)、单向阀 (111620)
配件	
111620	单向阀
236763	电子脉冲流量计 (夸脱)
236764	电子脉冲流量计 (升)
215474	机械脉冲流量计 (夸脱)
215745	机械脉冲流量计 (升)
244342	流量计脉冲转换器，用于将旧版模块化 Fluid Commander 升级至电子版装置，可使用 215474/215475 (带 EFC) 说明手册 309276
空气电磁阀	
215407	空气电磁阀，150 psi (10 bar) (1/2 npsm(f) 布线导管口；1/4 npt(f) 空气口，可转接 3/8(f) 进口、3/8(m) 出口)，工作电压为 24V DC 或 110 VAC。在达到预设加油量时可自动关闭泵的进气口。结构材质：黄铜、不锈钢、丁纳橡胶
105474	空气电磁阀 (仅有阀)，150 psi (10 bar)，与 215407 相同，但不带电线接头或适配器。1/2 npsm(f) 布线导管口；1/4 npt(f) 空气口。最大工作压力为 150 psi (10.3 bar)。
流体电磁阀	
215487	流体电磁阀，1/2 npt(f) 3000 psi (207 bar)，工作电压为 24V DC。在达到预设加油量时可自动关闭流体进口。包括管道、阀、插针接头、电线插头连接器和适配器
514150	流体电磁阀，用于防冻液，最大压力 150 psi (10 bar)，1/2 npt(f)，与 215487 功能相同。
110025	流体电磁阀 (仅有阀)，1/2 npt(f) 3000 psi，与 215487 功能相同，但不带电线接头或适配器
就绪指示灯套件	
218588	就绪指示灯套件，用于在开始加注时提示操作人员。包括“即时注油”指示灯 (239019)、过滤器 (240417)、流体电磁阀 (215487) 及五金件。手册 307696
238996	就绪指示灯，带接线盒 (无电磁阀或过滤器)
239019	即时注油指示灯 (仅指示灯)
113859	仅指示灯灯泡
安装组件	
223179	流体过滤器套件 (用于搭配电子流量计)
186472	壁装式支架
108458	流体截止阀
237893	泄热套件，900 psi (62 bar)，在注油系统超过热致压力时进行泄热。有公螺纹头和母螺纹头，安装简便。说明手册 308403
连接电磁阀和控制台连接线缆，90 V，2 芯，18-gauge	
215481	100 ft (30.5 m)，两端预先连接



215407



215487



215481

# 手动油枪

油枪、配件及接头

## 订购信息

油枪	
202600	1/8 npt(f) Power-Shot 增压枪，可将输入压力增大至 18,000 psi (1,242 bar)。配合高压润滑器使用。最大进口压力：5000 psi (345 bar)。包括油嘴 (200389)。(软管旋转接头 202579 须另购。) 说明手册：306271
110218	标准压杆式油枪：提供的最大工作压力为 6000 psi (400 bar)，每 40 个行程最大泵送量为 1.8 oz (51 g)。可通过润滑脂盒或散装注脂口来为油枪充脂。可选购充脂配件。配备金属硬管加注头和液压接头
110216	重型压杆式油枪，带高压可变低流量功能。三种充脂方式：散装注脂口、充脂配件或 14 oz 润滑脂盒。每 40 个行程泵送量为 1.24 oz。包括放气阀。配备金属硬管加注头和液压接头 (MIL-G-3859)。提供的最大工作压力为 10,000 psi (690 bar)。随附 236171 便捷注脂阀
110203	Pistol-Matic 油枪，有三种充脂方式：散装注脂口、充脂配件或润滑脂盒。每 40 个行程泵送量为 0.72 oz (28.4 g)。包括放气阀。配备金属硬管加注头和液压接头。提供的最大工作压力为 3500 psi (241 bar)
203697	1/8 npt(f) Hot-Shot 移动式增压枪，用于移动式作业，无需与供脂系统保持连接。配备 4 oz (113 g) 手柄润滑脂罐，充满一次最多可供 100 个配件使用。润滑脂配件可通过手动方式或采用气动润滑器进行充脂。单手操作式压杆提供的最大工作压力为 10,000 psi (690 bar)。包括润滑脂延长件和油嘴 200389。说明手册：306460
110202	Pistol-Matic 油枪，与 110203 相同，但带有 12 in (30.4 cm) 柔性橡胶软管和液压接头
112196	1/4 npt(f) Pistol-Style 气动油枪，为弹簧式单次加注油枪。三种充脂方式：散装注脂口、充脂配件或 14 oz (400 g) 润滑脂盒。进气压力范围为 75 - 100 psi (5 - 7 bar)；工作压力为 6000 psi (414 bar)。100 psi (7 bar) 时每拉动 40 次可泵送 1.2 oz (34 g)。包括标准油枪接头和放气阀、1/8 in-27 NPT 金属硬管加注头。(1/4 npt 进气连接)
110201	吸油枪，用于齿轮箱、差动式装置、变速箱及相关应用中的流体排放和加注。容量为 1 pt (16 oz/473 cc)，随附红色透明塑料 12 in (30.4 cm) 软管
Z 型旋转接头	
202579	1/8 npt(m) x 1/4 npt(f) 自由球轴承
202577	1/4 npt(m) x 1/4 npt(f) 自由球轴承，配合注油阀 242055 和 242056 使用
224569	3/8 npt(m) x 3/8 npt(f) 自由球轴承，配合注油阀 242057 和 242058 使用
207948	1/2 npt(m) x 1/2 npt(f) 自由球轴承
直式旋转接头	
204082	1/8 npt(m) x 1/8 npt(f) 8000 psi (550 bar) 自由球轴承
204083	1/4 npt(m) x 1/8 npt(f) 8000 psi (550 bar) 自由球轴承
204084	1/4 npt(m) x 1/4 npt(f) 8000 psi (550 bar) 自由球轴承
214925	3/8 npt(f) x 1/4 npsm (f 活接头) 5000 psi (345 bar)
214926	3/8 npt(f) x 1/2 npsm (f 活接头) 5000 psi (345 bar)
207946	3/8 npt(f) x 1/2 npsm (f 活接头) 5000 psi (345 bar)
207947	1/2 npt(m) x 1/2 npt(f) 6000 psi (414 bar)
360° 旋转接头	
旋转接头和锁紧装置，可 360° 角旋转。可最大程度提高接头适用性和连接范围	
203597	360° 润滑脂旋转接头，带锥端接头 (200325)
203198	360° 润滑脂旋转接头，最大工作压力为 8,000 psi (552 bar) (不带锥端接头)



202600



110218

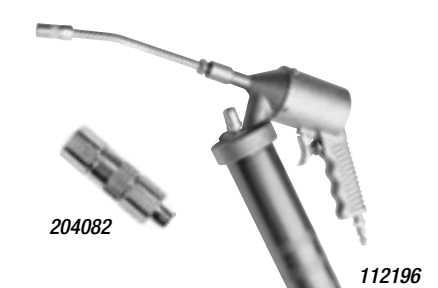
110216



110203



110202



112196

204082



203597

203198

202577

# 手动油枪

## 油枪、配件及接头

润滑脂油嘴	
200389	标准油嘴。包括直式 6 in (15.2 cm)、1/8 npt(m) 延长管 (197471) 和锥端接头 (200325)
204072	旋转油嘴。包括直式 6 in (15.2 cm)、1/8 npt(m) 延长管 (197471) 和锥端接头 (200325)。锥端接头配有可增加操作方便性的 360° 旋转式转接头 (203198)
204897	旋转油嘴。包括直式 12 in (30.4 cm)、1/8 npt(m) 延长管 (155836) 和锥端接头 (200325)。锥端接头配有可增加操作方便性的 360° 旋转式转接头 (203198)
204204*	柔性 12 in (30.4 cm) 软管油嘴。1/8 npt(m)，包括锥端接头 (200325)
203504*	柔性 12 in (30.4 cm) 软管油嘴。1/8 npt(m)，包括锥端接头 (200325)，以及锁紧套筒接头 (203497)，用于快速连接至带锥端接头的润滑脂油嘴
109145	12 in (30.4 cm) 软管油嘴，不带接头
112255	18 in (45.8 cm) 软管油嘴，不带接头
109148*	30 in (76.2 cm) 软管油嘴，不带接头，两端为 1/8 npt(m)。可作为刚性油嘴的替代用件，与锥端接头 200325 共同使用

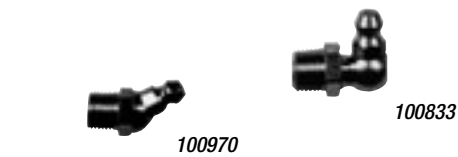
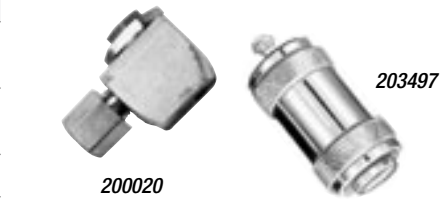
\*警告：潜在喷射危险。不可用于压力超过 5000 psi (345 bar) 的场合。

润滑脂接头	
200325	1/8 npt(f) 进口，标准锥端接头。硬化卡口能够卡紧润滑脂配件，形成大角度密封，而又易于脱开。最大工作压力：8000 psi (551 bar)
202650	1/8 npt(f) 进口，标准直端润滑脂接头，仅用于手动油枪。最大工作压力：3000 psi (206 bar)
200020	1/8 npt(f) 进口，标准扁圆头接头，为扁圆头配件提供快速主动密封
200021	1/8 npt(f) 进口，大号扁圆头接头，为大号扁圆头配件提供快速主动密封

转接头配有锁紧套筒快速接头，可用于带锥端接头的任何润滑脂油嘴	
201881	液压-推杆转接头。用于 U 型活接头和低压应用
205532	液压-钢针转接头。用于冲洗配件。最大压力 250 psi (17 bar)，不适用于润滑脂应用或油枪
205582	液压-尼龙针转接头。用于可拆卸式插桶式。最大压力 250 psi (17 bar)，不适用于润滑脂应用或油枪
223187	90° 液压-推杆转接头 (K-car)。请参考说明手册 306708
203497	锁紧套筒接头。1/8 npt (f) 出口。用于快速连接到锥端接头。进口为标准润滑脂配件，以套筒将接头锁紧到位
236171	便捷注脂阀。可借助油枪充脂器向固瑞克手动油枪快速充脂。可替代所有 1/8 npt(f) 油枪的液压管件
204929	润滑脂充脂阀。配合压杆式大流量润滑脂泵使用。可用于对配备便捷注脂阀 236171 的手动压杆式油枪进行散装充脂
205592	液压转接头组合套装。包含针式转接头 (205568)、插桶式接头 (205554)、推杆转接头 (201881)、尼龙针转接头 (205582)、液压-钢针转接头 (205532) 和鞭管油嘴接头 (203504)

### 油枪配件

1/8 npt 螺纹式润滑脂接头 (钢、球形单向阀)			
部件号	无螺纹部分	说明	额定压力
100054	9/32	1/8 npt 直式	10,000 psi (690 bar)
101277	1-9/32	1/8 npt 直式	
100970	9/32	1/8 npt 30° 角	
100834	9/32	1/8 npt 45° 角	
100971	9/32	1/8 npt 65° 角	
100833	9/32	1/8 npt 90° 角	



# 手动油枪

## 油枪、配件及接头

1/4 npt 螺纹式润滑脂接头 (钢、球形单向阀)			
100848	3/8	1/4 npt 67° 角	10,000 psi (690 bar)
100846	3/16	1/4-28 直式	
100847	13/64	1/4-28 45° 角	
101283	3/16	1/4-28 90° 角	
101281	11/32	1/4-28 直式	
110702	19/64	1/4-28 65° 角	
100835	12/32	1/4-28 直式	

1/4 npt 成型螺纹式润滑脂接头 (钢、球形单向阀)			
110703	13/64	1/4-28 直式	10,000 psi (690 bar)
110705	13/64	1/4-28 90° 角	

3/16 npt 成型螺纹式润滑脂接头 (钢、球形单向阀)			
110706	3/32	3/16 npt 直式	10,000 psi (690 bar)
110709	7/32	3/16 npt 65° 角	

驱动型润滑脂接头 (钢；无单向阀)			
110713	1/4	3/16 npt 直式	
101312	1/4	3/16 npt 直式	
110710	1/4	5/16 npt 直式	
101287	17/64	1/4 npt 直式	

标准扁圆头润滑脂接头 (钢)			
100837	7/16	1/4 npt 直式	
101297	33/64	3/8 npt 直式	
110711	35/64	1/2 npt 直式	

大号扁圆头润滑脂接头 (钢)			
110712	9/16	3/8 npt 直式	
100854	1/2	1/4 npt 直式	

润滑脂配件套装	
202654	便捷储存箱包含的螺纹接头及数量如下：

无螺纹部分	说明	润滑脂接头编号	数量
9/32	1/8 npt 直式	100054	30
9/32	1/8 npt 30° 角	100970	10
9/32	1/8 npt 90° 角	100833	10
3/16	1/4-28 直式	100846	20
13/64	1/4-28 45° 角	100847	10

易卸式接头	
101604	1/8 npt
101605	1/4-28 unf





# Oil King™、Coolant King™ 和 Oil Ace™ 流体回收成套设备及配件

## Oil King 和 Coolant King

- 25 加仑的大容量，带可视量表
- 方便的工具托盘和过滤区
- 带滤网的大型偏置集液盘
- 超大轮胎可应对铺设软管地面和不平整地面
- 收集器色彩各异，易于识别

## 典型应用

- 废油收集器
- 汽车经销商
- 重型设备经销商
- 快速润滑中心
- 车队保养设施
- 维修车间

## 可处理的典型流体

- 废油—Oil King
- 废弃防冻液—Coolant King

## 订购信息

Oil King 润滑油收集器	
238866	25 gal (95 L) 聚乙烯罐，带废液过滤盘、工具架及可视量表。包括用于上部排放或底部排放的所有五金件*。说明手册 308667
Coolant King 防冻液收集器	
248632	25 gal (95 L) 聚乙烯罐，带废液过滤盘、工具架及可视量表。包括用于上部排放或底部排放的所有五金件*

\* 上部排放时必须使用 224873。必须通过货车装运。

## Oil Ace

- 易于放泄，使用车间气压即可
- 24 加仑的大容量
- 带滤网的大型偏置集液盘

## 典型应用

- 加压废油收集器
- 汽车经销商
- 重型设备经销商
- 维修车间
- 快速润滑中心
- 车队保养设施

## 可处理的典型流体

- 废油

## 订购信息

Oil Ace	
119577	24 gal (90 L) 钢桶加压润滑油放泄装置



248632



238866



119577

# 润滑收集器和放泄装置 流体回收成套设备及配件

## 订购信息

16 gal (60 L) 废油收集器，带油桶	
239301	配合排放套件 240832 使用。说明手册 306449
16 gal (60 L) 废油收集器，不带油桶	
239302	说明手册 306449
漏斗套件	
243650	配合 238866、239301、239302 及 248632 使用。包括托盘和管道
壁装式漏斗放泄装置	
154616	配合支座收集器 225272 用于开启自动单向阀，并将废油通过墙壁放泄至废油罐。放泄装置采用 1-1/4 npt(f) 出口
桶装式漏斗放泄装置	
156789	配合支座收集器 225272 用于开启自动单向阀，并将废油放泄至标准油桶。漏斗放泄装置采用 2 npt 插桶式接头，可配合 55 gal (210 L) 或 16 gal (60 L) 油桶或者 275 gal (1,100 L) 油罐使用
ATF 放泄漏斗	
208009	配合支座收集器 (225272) 来扩展漏斗范围。用于变速箱放泄。(未配备放泄塞。) 16 in x 24 1/2 in
滚轮式废油收集器	
218969	专为注重速度和机动性的汽车和货车快速润滑设施设计。可调式钢制滚轮适合的轨道宽度为 39 in (99 cm) - 46 in (117 cm)，最小运行宽度为 2-1/2 in (63.5 mm)。前部和后部都设有放泄接头，允许在一条轨道上使用两个放泄装置，从而可同时对两个收集器进行放泄。说明手册 307727。装置包括 30 gal (114 L) 钢罐、1-1/2 npt 放泄阀 (108204)、1-1/2 npt 快速接头 (108202) 及 1-1/2 npt 接头盖。尺寸：24 in (61 cm) 宽、33 in (84 cm) 长、11 in (28 cm) 深。车轮直径 3 in (7.6 cm)。1-1/2 in 放泄软管 - 请参阅随附的手册
窄型滚轮式废油收集器	
235346	与上述 218969 相同，但轨道宽度范围为 34.2 in (87 cm) - 42.2 in (108 cm)，容量为 27 gal (102 L)。说明手册 307727。请参阅第 101 页上的配件。
Big Hauler™ 运输车放泄装置	
244055	专为运输车维护设施设计，Big Hauler 运输车放泄装置优点在于容量大、易于操作。尺寸：42 in (106.7 cm) 宽、30 in (76.2 cm) 长、9 in (22.9 cm) 深。容量：26 gal (98 L)。说明手册 309194。重力式放泄阀位于装置底部，便于进行放泄操作。3/4 in npt 出口还可配合 224873 用于隔膜泵的排放。用于现有隔膜泵排放系统的 240832 可另购。说明手册 308719



239301



244055



208009



218969



# 润滑油排放装置

## 流体回收成套设备及配件

### 气动隔膜泵废油排放成套设备

壁挂式成套设备	
24E166	包括：1050A (1 in) 隔膜泵 (647016)、壁式支架 (189233)、空气装置套件 (240684)、流体装置套件 (240685)、桶式转接头套件 (240832) 注：废油收集器未包括在内，须另购。更多相关信息请参阅说明手册 313597。
224873	包括：716 (3/4 in) 隔膜泵 (241906)、壁式支架 (224835)、空气装置套件、流体装置套件 (240685)、桶式转接头套件 (240832) 注：废油收集器未包括在内，须另购。

### 固定式齿轮油排放系统，配 716 或 1050 隔膜泵

系统使用隔膜泵吸油管排出差动齿轮箱中的润滑油。包括外径尺寸从 3/16 in 到 1/2 in 不等的尼龙管道，用于安装可观察齿轮箱整个放泄过程的可视插桶式。系统随后将排出的齿轮润滑油泵送至废油罐。管道和废油罐需另购。系统可完全接地并固定，确保废油输送过程的安全性。

224955	包括：716 隔膜泵 (241906)、空气控制套件 (110149)、安装套件 (224759)、旋转式活接头 (157785)、软管接头 (111474)、吸油软管/杆** (221146) 和控制阀** (220969) **每个附加吸油点需另购吸油软管/杆 (221146) 和控制阀 (220969)。 注：可订购接地夹 (222011)，也可使用从当地购买的符合适用规则的接地线和线夹。
24E167	包括：UL 认证 1050A 隔膜泵 (647016)、空气控制套件、软管和接头套件 (222149)、排放、吸油软管/杆** (221146) 和壁式支架 (189233) **每个附加吸油点需另购吸油软管/杆 (221146) 和控制阀 (220969)。 注：可订购接地夹 (222011)，也可使用从当地购买的符合适用规则的接地线和线夹。 更多相关信息请参阅说明手册 313597。

### 端口排放泵

223695	端口排放泵，可快速清洁地排出齿轮润滑油、ATF、防冻液及相关流体。包括：716 隔膜泵 (241906)、安装套件和 10 ft (3 m) 吸油软管 (223697)，该软管可与四种直径的吸油杆连接（吸油杆套件 223696）：1/2 in (12.7 mm)、3/8 in (9.5 mm)、1/4 in (6.4 mm) 和 3/16 in (4.7 mm)。说明手册 308035
--------	--

### 吸油杆套件

223696	15 in (38.1 cm)
224762	48 in (121.9 cm)
223696	15 in (38.1 cm)
224762	48 in (121.9 cm)

### 废油处理配件

#### 串联放泄套件

218970	串联放泄套件连接有两个用于流体放泄操作的滚轮式收集器。套件包括接头软管、截止阀、管道螺纹接头和快速连接螺纹接头。说明手册 307727
108491	放泄软管套件，可将滚轮式废油收集器中的流体直接放泄至废油管路。套件长度为 24 in (0.6 m)，一端带有凸轮锁紧接头

#### 摇臂式放泄套件

221007	用于单个滚轮式废油收集器 (218969)。与串联放泄套件 (218970) 配合使用时可服务于一条轨道上的两个收集器。套件包括回转节弯头 (108867)、接头软管、防尘盖 (108203) 和公螺纹转接头 (108202)
--------	---

#### 油罐监控装置

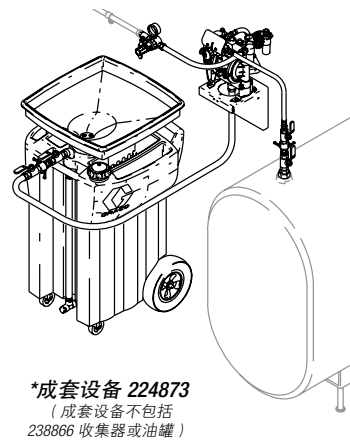
116229	用于在油罐已满时停止对泵供气。安装在快速润滑检修坑一端，摇臂式放泄装置紧贴坑壁，转动到位后使用
--------	---

#### 端口排放泵 (223695) 配件

223888	6 ft (1.8 m) 吸油软管，用于 ATF 和防冻液。包括过滤网
--------	-------------------------------------

### 流体回收配件

243167	U 形管，用于废油放泄推车排放系统。1/2 npt(mbe)
222011	接地夹，用于所有废油处理系统，包括 25 ft (7.6 m) 接地线



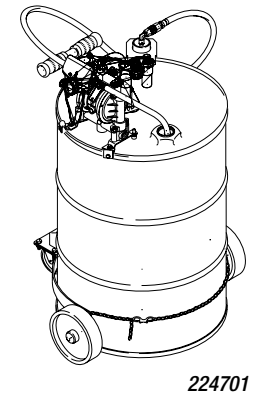
# 润滑油排放装置

## 流体回收成套设备及配件

### Fas-Vac 排放系统

224667*	Fas-vac 排放系统 (不带桶) 基础系统包括 716 隔膜泵及安装五金件。说明手册 308154
224700*	16 gal (60 L) 系统包括泵 (224667)、小推车 (224665)、收杆套件 (224666)、排放软管 (224669) 和 16 gal (60 L) 桶 (111468)。说明手册 308154
224701*	55 gal (200 L) 系统 (不带桶) 包括泵 (224667)、55 gal (200 L) 油桶运输车 (111470)、收杆套件 (224666) 和排放软管 (224702)。说明手册 308154
187359	四通阀 1/2 npt(f) 口

\*224759 FLR 安装套件和 110149 FRL 须另购。请参阅说明手册 308163。



### 软管、接头及配件

#### 空气过滤器

离心式 1/4、3/8 和 1/2 npt (带 20 微米过滤器)；3/4 npt 带有 40 微米过滤器，可滤除气路中的水分和杂质

110146	1/4 npt(fbe)	106148	3/8 npt(fbe)
106149	1/2 npt(fbe)	106150	3/4 npt(fbe)

#### 自动过滤器放泄装置

106151	浮动式放泄装置，用于自动排空过滤器组件内的积液。1/4 npt(m) (不适用于空气过滤器 110146)
--------	--

#### 空气调压阀

提供出口气压精确控制。其反馈机制可确保为泵提供恒定的压力，不受空气需求量和气路压力波动影响。(除空气调压阀和安装套件以外还需其他配件。)

110318	1/4 npt(fbe)
110147	1/4 npt(fbe) 及压力表
110234	3/8 npt(fbe)
109075	3/8 npt(fbe) 及压力表
202858	3/8 npt(m) x 1/2 npsm(f) 及压力表
104266	1/2 npt(fbe)
244844	1/2 npt(fbe) 及压力表
207755	3/4 npt(fbe)
244845	3/4 npt(fbe) 及压力表

#### 安装套件

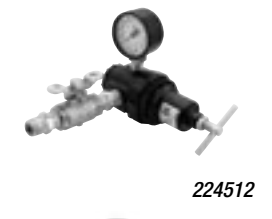
安装套件包括标准安装必需的截止阀、调节器、压力表及接头

218316	安装套件，用于 Fast-Flo、Fire-Ball 或 Husky 307 和 716 隔膜泵
224512	安装套件，用于 Mini Fire-Ball 225 和 Fire-Ball

#### 空气润滑器

可对泵空气马达内的所有移动部件进行定量润滑，从而延长泵的使用寿命，使泵得以平稳运行。借助控制旋钮和可视窗口可对润滑剂加注进行调节

214848	1/2 npt(fbe)
110148	1/4 npt(fbe)
214847	3/8 npt(fbe)
214849	3/4 npt(fbe)



# 配件

## 软管及接头

FRL 组合装置	
每个装置包括过滤器、调节器、压力表、润滑器和连接配件	
110149	1/4 npt(fbe)
110150	3/8 npt(fbe)
217072	1/2 npt(fbe)
217073	3/4 npt(fbe)
放气型空气截止阀	
关闭泵的进气口，释放阀后续管路残留的空气压力。建议在每台泵的后续管路使用。 注：确保正确安装：如装反方向，阀门将持续漏气	
110223	1/4 npt(fbe)
110224	3/8 npt(fbe)
110225	1/2 npt(fbe)
110226	3/4 npt(fbe)
107142	1/2 npt(mxf)
107141	3/4 npt(mxf)
气路截止阀，球阀型气路截止阀，非安全阀	
208390	1/4 npt(mbe)
208393	3/8 npt(mbe)
208630	1/2 npt(m) x 3/8 npt(f)
109077	3/4 npt(fbe)
118464	1 npt(fbe)
快速连接式接头	
用于快速、方便地连接供气软管	
208536	1/4 npt(fbe)
110198	3/8 npt(f)
110199	1/2 npt(f)
110200	3/4 npt(f)
快速连接式螺纹接头	
用于将供气软管快速连接到泵马达	
169970	1/4 npt(m)
169967	1/4 npt(f)
169971	3/8 npt(m)
110196	1/2 npt(m)
110197	3/4 npt(m)
空气针阀	
通过限制进入泵或其他气动设备的空气流量来控制泵速	
205090	1/4 npt(f) 出口；1/4 npt(m) 进口
206264	1/8 npt(f) 出口；1/4 npt(m) 进口
空气安全阀	
以预设最大压力开启，防止泵在超过建议工作压力时运行	
103347	90 psi (6 bar)
110065	60 psi (4 bar)



110150



106151



110223



107142



208536



169970



205090



110065

# 配件

## 软管及接头

空气压力表	
用于泵供气压力的可视检查。额定压力为 200 psi (14 bar)。	
110319	1/8 npt(m) 底部进口；黑色
100960	1/4 npt(m) 底部进口；黑色
101180	1/4 npt(m) 底部进口；铬黄色
空气歧管	
在从一条供气管路向多台泵供气时使用。端口较大，可确保为所有泵提供充足的空气流。	
158990	四个出口；3/8 npt(f)
601950	三个出口；1/2 npt(f)
防空打阀	
在因为油桶无油或软管泄漏而出现泵空打状况时，可自动关闭供气管路，使泵停止运行，防止泵受到损坏。	
224040	3/4 npt(fbe)
喷吹枪	
208627	空气喷吹枪，1/4 npt(f)，配合接头 208536 使用。
236211	安全喷吹枪油嘴，可自由旋转，但不可拆卸。油嘴压力不会超过 30 psi (2 bar)，恰好满足清洗需求。最大工作压力：150 psi (10 bar)。配合接头 208536 使用。
轮胎充气装置	
236205	重型轮胎充气装置包括 12 in (30 cm) 软管及旋转式双支脚夹头和凸出式压力表。锥形夹头螺帽与汽车和轻型货车轮盖上的孔相配合。压力表量程为 0-120 psi，增量为 2 psi。最大工作压力：250 psi (18 bar)，1/4 npt(f) 进口。
236206	客车轮胎充气装置包括 12 in (30 cm) 软管及直式夹头和凸出式压力表。锥形夹头螺帽与汽车和轻型货车轮盖上的孔相配合。适合用在卷盘上。压力表量程为 0-90 psi，增量为 2 psi。最大工作压力：250 psi (18 bar)，1/4 npt(f) 进口。
218545	1/4 npt(f) 轮胎夹头，耐用型全流量工具，用于增加/降低空气压力。
水阀	
180685	水/防冻液龙头，耐用型全流量加注油嘴，用于水、防冻液和挡风玻璃清洗液。丁腈橡胶密封，1/4 npt(f) 进口。最大压力为 100 psi (7 bar)。
180685	水/防冻液龙头，耐用型全流量加注油嘴，用于水、防冻液和挡风玻璃清洗液。丁腈橡胶密封，1/4 npt(f) 进口。最大压力为 100 psi (7 bar)。



100960

158990

224040

208627

236211

236206

180685

### 重型加强软管

重型加强软管用于润滑脂、润滑油及底部涂层材料。软管为黑色，两端皆为公螺纹。所列润滑软管均接地以释放静电。

1/4 in 内径软管，最大额定压力为 5000 psi (345 bar)		
部件号	长度	配件
109145	12 in (0.3 m)	1/8 in x 1/8 in (4.8 mm x 4.8 mm)，带弯管节流器
109146	15 in (0.4 m)	3/8 in x 3/8 in (9.5 mm x 9.5 mm)
109147	24 in (0.6 m)	3/8 in x 3/8 in (9.5 mm x 9.5 mm)
109148	30 in (0.8 m)	1/8 in x 1/8 in (4.8 mm x 4.8 mm)，带弯管节流器
109149	48 in (1.2 m)	1/4 in x 1/4 in (6.4 mm x 6.4 mm)
109150	72 in (1.8 m)	1/4 in x 1/4 in (6.4 mm x 6.4 mm)
109151	12 ft (3.6 m)	1/4 in x 1/4 in (6.4 mm x 6.4 mm)
109152	15 ft (4.6 m)	1/4 in x 1/4 in (6.4 mm x 6.4 mm)
109153	20 ft (6.1 m)	1/4 in x 3/8 in (6.4 mm x 9.5 mm)
109154	25 ft (7.6 m)	1/4 in x 1/4 in (6.4 mm x 6.4 mm)
109156	35 ft (10.6 m)	1/4 in x 3/8 in (6.4 mm x 9.5 mm)
109157	40 ft (12.2 m)	1/4 in x 3/8 in (6.4 mm x 9.5 mm)
109158	50 ft (15.3 m)	1/4 in x 3/8 in (6.4 mm x 9.5 mm)

# 润滑软管

## 软管及接头

3/8 in 内径软管，最大额定压力为 4000 psi (276 bar)		
部件号	长度	配件
109160	12 in (0.3 m)	1/4 in x 1/2 in (6.4 mm x 12.7 mm)
109161	24 in (0.62 m)	3/8 in x 3/8 in (9.5 mm x 9.5 mm)
109162	48 in (1.2 m)	3/8 in x 3/8 in (9.5 mm x 9.5 mm)
109163	72 in (1.8 m)	3/8 in x 3/8 in (9.5 mm x 9.5 mm)
109165	15 ft (4.6 m)	1/4 in x 1/4 in (6.4 mm x 6.4 mm)
109170	50 ft (15.3 m)	1/4 in x 3/8 in (6.4 mm x 9.5 mm)
109169	40 ft (12.2 m)	1/4 in x 3/8 in (6.4 mm x 9.5 mm)
109170	50 ft (15.3 m)	1/4 in x 3/8 in (6.4 mm x 9.5 mm)

### 润滑软管 ( 润滑油 )

1/2 in 内径软管，最大额定压力为 3000 psi (207 bar)		
部件号	长度	配件
110069	15 in (0.4 m)	1/2 in x 1/2 in (12.7 mm x 12.7 mm)
220598	18 in (0.5 m)	1/2 in x 1/2 in (12.7 mm x 12.7 mm)
220600	54 in (1.4 m)	1/2 in x 1/2 in (12.7 mm x 12.7 mm)
220591	72 in (1.8 m)	1/2 in x 1/2 in (12.7 mm x 12.7 mm)
220590	10 ft (3.1 m)	1/2 in x 1/2 in (12.7 mm x 12.7 mm)
220592	16 ft (4.9 m)	1/2 in x 1/2 in (12.7 mm x 12.7 mm)
220593	20 ft (6.1 m)	1/2 in x 1/2 in (12.7 mm x 12.7 mm)
220608	25 ft (7.6 m)	1/2 in x 1/2 in (12.7 mm x 12.7 mm)
221092	40 ft (12.2 m)	1/2 in x 1/2 in (12.7 mm x 12.7 mm)
221093	50 ft (15.3 m)	1/2 in x 1/2 in (12.7 mm x 12.7 mm)
237861	75 ft (22.9 m)	1/2 in x 3/4 in (12.7 mm x 19.1 mm)
109108	18 in (0.4 m)	3/4 in x 3/4 in (19.1 mm x 19.1 mm)
109105	72 in (1.8 m)	3/4 in x 3/4 in (19.1 mm x 19.1 mm)
111010	10 ft (3.0 m)	3/4 in x 3/4 in (19.1 mm x 19.1 mm)
237865	75 ft (22.9 m)	1/2 in x 1 in (12.7 mm x 25.4 mm)
237866	50 ft (15.2 m)	1/2 in x 1 in (12.7 mm x 25.4 mm)

1 in 内径软管，最大额定压力为 125 psi (8.7 bar)		
部件号	长度	配件
249058	50 ft (15.2)	1 in x 1 in (25.4 mm x 25.4 mm)

1 in 内径软管，最大额定压力为 212 psi (14.6 bar)		
部件号	长度	配件
241908	50 ft (15.2)	1 in x 1 in (25.4 mm x 25.4 mm)
241907	30 ft (9.1 m)	1 in x 1 in (25.4 mm x 25.4 mm)

### 空气/水软管

软管，用于空气、水、防冻液和挡风玻璃清洗液。软管为红色，两端皆为公螺纹配件。

1/4 in 内径盘绕软管，最大额定压力为 180 psi (12 bar)		
部件号	长度	配件
205600	50 ft (15.3 m)	1/4 in x 50 ft (6.4 mm x 15.3 m)

# 空气/水软管

## 软管及接头

纤维强化 1/4 in 内径软管，最大额定压力为 180 psi (12 bar)		
部件号	长度	配件
109123	18 in (0.5 m)	1/4 in x 1/4 in (6.4 mm x 6.4 mm)
109124	4 ft (1.2 m)	1/4 in x 1/4 in (6.4 mm x 6.4 mm)
109125	6 ft (1.8 m)	1/4 in x 1/4 in (6.4 mm x 6.4 mm)
109126	10 ft (3.1 m)	1/4 in x 1/4 in (6.4 mm x 6.4 mm)
109127	25 ft (7.6 m)	1/4 in x 1/2 in (6.4 mm x 12.7 mm)
109128	40 ft (12.2 m)	1/4 in x 1/2 in (6.4 mm x 12.7 mm)
218491	40 ft (12.2 m)	3/8 in x 1/4 in (9.5 mm x 6.4 mm)

3/8 in 内径软管，最大额定压力为 180 psi (12 bar)		
部件号	长度	配件
204560	18 in (0.5 m)	3/8 in x 3/8 in (9.5 mm x 9.5 mm)
109130	4 ft (1.2 m)	3/8 in x 3/8 in (9.5 mm x 9.5 mm)
203320	6 ft (1.8 m)	3/8 in x 3/8 in (9.5 mm x 9.5 mm)
109131	10 ft (3.1 m)	3/8 in x 3/8 in (9.5 mm x 9.5 mm)
110326	16 ft (4.9 m)	1/4 in x 3/8 in (6.4 mm x 9.5 mm)
109132	25 ft (7.6 m)	3/8 in x 1/2 in (9.5 mm x 12.7 mm)
109133	30 ft (9.2 m)	3/8 in x 1/2 in (9.5 mm x 12.7 mm)
109134	40 ft (12.2 m)	3/8 in x 1/2 in (9.5 mm x 12.7 mm)
109135	60 ft (18.3 m)	3/8 in x 1/2 in (9.5 mm x 12.7 mm)

1/2 in 内径软管，最大额定压力为 180 psi (12 bar)		
部件号	长度	配件
218093	22 in (0.56 m)	1/2 in x 1/2 in (12.7 mm x 12.7 mm)
110046	4 ft (1.2 m)	1/2 in x 1/2 in (12.7 mm x 12.7 mm)
205418	6 ft (1.8 m)	1/2 in x 1/2 in (12.7 mm x 12.7 mm)
214656	10 ft (3.1 m)	1/2 in x 1/2 in (12.7 mm x 12.7 mm)
248312	25 ft (7.6 m)	1/2 in x 1/2 in (12.7 mm x 12.7 mm)
248313	50 ft (15.2 m)	1/2 in x 1/2 in (12.7 mm x 12.7 mm)

3/4 in 内径软管，最大额定压力为 180 psi (12 bar)		
部件号	长度	配件
110047	18 in (0.5 m)	3/4 in x 3/4 in (19.1 mm x 19.1 mm)
110048	4 ft (1.2 m)	3/4 in x 3/4 in (19.1 mm x 19.1 mm)
208610	6 ft (1.8 m)	3/4 in x 3/4 in (19.1 mm x 19.1 mm)
214955	10 ft (3.1 m)	3/4 in x 3/4 in (19.1 mm x 19.1 mm)
208611	25 ft (7.6 m)	3/4 in x 3/4 in (19.1 mm x 19.1 mm)



# 管道接头及旋转接头

## 软管及接头

套管 - 减径、标准和增径					
部件号	螺纹规格 (m x f)	部件号	螺纹规格 (m x f)	部件号	螺纹规格 (m x f)
100030	1/4 in x 1/8 in	159841	3/8 in x 1/4 in	100206	1/2 in x 1/4 in
100081	1/2 in x 3/4 in	100615	3/4 in x 1/4 in	100505	3/4 in x 3/8 in
100896	3/4 in x 1/2 in	100380	1 in x 1/2 in	158586	1 in x 3/4 in
管道转接头					
部件号	螺纹规格 (m x f)	部件号	螺纹规格 (m x f)	部件号	螺纹规格 (m x f)
150171	1/8 in x 1/8 in	159840	1/8 in x 1/4 in	156580	1/8 in x 3/8 in
150287	1/4 in x 3/8 in	159842	1/4 in x 1/2 in	150286	3/8 in x 3/8 in
156022	3/8 in x 1/2 in	168595	1/2 in x 3/4 in		
内外螺纹弯头					
部件号	螺纹规格 (m x f)	部件号	螺纹规格 (m x f)	部件号	螺纹规格 (m x f)
100840	1/4 in x 1/4 in	155699	3/8 in x 3/8 in	158683	1/2 in x 1/2 in
176393	3/4 in x 3/4 in				
接头 (标准)					
部件号	螺纹规格	部件号	螺纹规格	部件号	螺纹规格
100451	1/8 in	113093	1/4 in	162024	3/8 in
158581	1/2 in	100385	3/4 in	100474	1 in
六角螺纹接头 (标准和减径)					
部件号	螺纹规格	部件号	螺纹规格	部件号	螺纹规格
151519	1/4 in x 1/8 in	156971	1/4 in x 1/4 in	156296	3/8 in x 1/8 in
165198	3/8 in x 1/4 in	156849	3/8 in x 3/8 in	162449	1/2 in x 1/4 in
159239	1/2 in x 3/8 in	158491	1/2 in x 1/2 in	194048	3/4 in x 3/8 in
157191	3/4 in x 1/2 in	175013	3/4 in x 3/4 in	158555	1 in x 3/4 in
方头插桶式					
部件号	螺纹规格	部件号	螺纹规格	部件号	螺纹规格
111697	1/4 in	100040	3/8 in	100737	1/2 in
104663	3/4 in				
平角旋转式转接头*					
部件号	固定端 (m) x 旋转端 (f)	部件号	固定端 (m) x 旋转端 (f)	部件号	固定端 (m) x 旋转端 (f)
208434	1/8 in x 1/4 in	156823	1/4 in x 1/4 in	157705	1/4 in x 3/8 in
155665	3/8 in x 3/8 in	162505	3/8 in x 1/2 in	156684	1/2 in x 1/2 in
158256	1/2 in x 3/8 in	157785	3/4 in x 3/4 in	202965	1 in x 3/4 in
160022	1 in x 1 in				
90° 旋转式转接头*					
部件号	固定端 (f) x 旋转端 (f)	部件号	固定端 (f) x 旋转端 (f)	部件号	固定端 (f) x 旋转端 (f)
157676	1/4 in x 1/4 in	155677	3/8 in x 3/8 in	159801	3/8 in x 1/2 in
157416	1/2 in x 1/2 in	156589	3/4 in x 3/4 in		
平角旋转式转接头*					
部件号	固定端 (f) x 旋转端 (f)	部件号	固定端 (f) x 旋转端 (f)	部件号	固定端 (f) x 旋转端 (f)
155570	1/4 in x 1/4 in	159153	3/8 in x 1/4 in	156173	3/8 in x 3/8 in
155653	1/2 in x 1/4 in	161077	1/2 in x 3/8 in	155865	1/2 in x 1/2 in
156172	3/5 in x 3/4 in	158383	1 in x 1 in		
90° 旋转接头*					
部件号	固定端 (M) x 旋转端 (F)	部件号	固定端 (M) x 旋转端 (F)	部件号	固定端 (M) x 旋转端 (F)
155541	1/4 in x 1/4 in	155495	3/8 in x 1/4 in	155494	3/8 in x 3/8 in
217430	3/8 in x 1/2 in	161037	1/2 in x 3/8 in	155470	1/2 in x 1/2 in
160327	3/4 in x 3/4 in				
45° 旋转式转接头*					
部件号	固定端 (M) x 旋转端 (F)	部件号	固定端 (M) x 旋转端 (F)	部件号	固定端 (M) x 旋转端 (F)
161889	3/8 in x 3/8 in	105281	3/4 in x 3/4 in		

\*并非“即时”旋转，紧固后则位置固定。



# 管道及接头

## 软管及接头

配管配件		
最大额定压力为 3000 psi (207 bar)，采用相称的管道壁厚		
管道活接头 90° 流量弯头		
部件号	管道外径	
101012	5/8 in	-
101376	7/8 in	-
管道活接头 - 直式		
部件号	管道外径	
101009	5/8 in	-
101340	7/8 in	-
公螺纹接头		
部件号	管道外径	螺纹
101339	7/8 in	3/4 npt
母螺纹接头 - 直式		
部件号	管道外径	螺纹
101008	5/8 in	1/2 npt
管道三通及母螺纹支管		
部件号	管道外径	螺纹
101013	5/8 in	5/8 npt

注：请向您当地的经销商咨询其他管道配件要求（即高压、低压等）。建议使用以下厂商的配件：Parker、AeroQuip、Weatherhead、Lenz、Crawford 或 Imperial Eastmand。

### 技术信息

请务必使用高品质安装件，并确保安装件遵循包括在每款固瑞克产品中的详细说明。

- 务必安装新管道。确保管道洁净并且没有锈蚀和水垢。
- 切割管道时要清除可能损坏注油阀和流量计的毛刺和碎屑。
- 在连接注油阀和流量计之前，请始终用润滑油冲洗系统。

### 空气管路

主管路	分支管路	泵型号
3/4 in 或 1 in 内径管道	3/8 in 或 1/2 in 内径管道	Fast-Ball; Mini Fire-Ball 225
3/4 in 或 1 in 内径管道	1/2 in 内径管道	Fire-Ball

### 流体管路

此信息适用于典型自动流量场合的要求

底盘润滑脂供给管路 (数据基于最大工作压力 5000 psi (345 bar) 的情形)		
供脂管路长度	供脂泵	液压供脂管路配管
最大 50 ft	50:1 Fire-Ball 300、425	5/8" 外径 x 0.109" 壁厚
50 - 100 ft	50:1 Fire-Ball 300、425	5/8" 外径 x 0.109" 壁厚
100 - 200 ft	50:1 Fire-Ball 300	无
100 - 200 ft	50:1 Fire-Ball 425	无
≥ 200 ft	50:1 Fire-Ball 300、425	无
机油、齿轮润滑油或 ATF 润滑脂供给管路 (数据基于最大工作压力 1000 psi 的情形)		
供脂管路长度	供脂泵	液压供脂管路配管
最大 50 ft	5:1 Fire-Ball 300	5/8" 外径 x 0.049" 壁厚
最大 50 ft	10:1 Fire-Ball 425	3/4" 外径 x 0.049" 壁厚
50 - 100 ft	5:1 Fire-Ball 300	3/4" 外径 x 0.049" 壁厚
50 - 100 ft	10:1 Fire-Ball 425	1" 外径 x 0.049" 壁厚
100 - 200 ft	5:1 Fire-Ball 300	1" 外径 x 0.049" 壁厚
100 - 200 ft	10:1 Fire-Ball 425	1-1/2" 外径 x 0.095" 壁厚
≥ 200 ft	5:1 Fire-Ball 300	1-1/2" 外径 x 0.095" 壁厚
≥ 200 ft	10:1 Fire-Ball 425	1-1/2" 外径 x 0.095" 壁厚



# 车用润滑设备

## 订购和质保信息

本价目表将取代 2011 年 1 月 2 日之前发布的所有旧版价目表。

价格、优惠代码及系列代码如有变更，恕不另行通知。

实际订单净额不得低于 50 美元，不含应用税及运费。

货物发往经销商工厂（见 Incoterms 2000，即《2000 年国际贸易术语解释通则》）、固瑞克经营场址或固瑞克供应商的经营场址。所有运费、装卸费、保险、关税、国内税及其他费用均由经销商承担，下列情况除外：单笔订单和/或货物实际净值达到或超过 2500 美元，固瑞克将向美国出口港或经销商选择的美国货运代理商预付海运费。

所有价格均为装运点的离岸价格。

对于根据特殊客户订单配置或需求量较低的产品，固瑞克将不接受退货。如取消此类订单，客户需支付一定的费用。

固瑞克力求在客户下单后 48 小时内发货。如您需要紧急发货，并于中央标准时间下午 2:30 前下单，也可要求当日发货。

固瑞克保留纠正本价目表印刷错误的权利。

本价目表持有人不得允许任何其他方购买本表中列出的任何或所有项目。

表中所示价格不包括根据时间、原因或条件必须额外缴纳的任何销售税、消费税或其他类似税项。

此价目表并未列出已停用或不再生产的部件。请务必参阅最新的列表和说明书。

### GEDI® 网站

GEDI 表示“固瑞克外联网经销商信息 (Graco Extranet for Distributor Information)”，仅供固瑞克授权经销商使用。此在线工具提供最新定价、实价、订单/产品信息、是否有货以及货运信息。需要有固瑞克账号和由 GEDI 分配的密码才可访问 [www.graco.com](http://www.graco.com) 网站的这一区域。

如欲进入 GEDI，请访问 [www.graco.com](http://www.graco.com) 阅读在线快速说明。

### 产品订单和查询

- 订单项
- 是否有货
- 定价和实价
- 参考资料订单
- 订单状态
- 运费
- 跟踪信息
- 当天发货\*

\*在中午前通过审核的所有订单项均可当天发货

### 客户服务和技术援助

电话：86-21-6495 0088

- 产品信息
- 产品应用问题
- 交货日期变更
- 产品有效期
- 保养和维修建议
- 纠正订单和发票错误
- 产品退货预授权 (RGA)
- 解决发货及运输问题

### 更多信息敬请访问 [www.graco.com](http://www.graco.com)

- 产品搜索
- 产品图片
- 产品列表
- 参考资料信息 (服务手册、产品目录等)
- 销售代表所在位置
- GEDI 权限

# 车用润滑设备

## 订购和质保信息

### 固瑞克标准质保

#### 1 年质保政策

固瑞克保证本文中档所述的由固瑞克生产或使用其品牌的所有设备于固瑞克授权经销商销售给原购买者之日不存在材料或工艺缺陷。除固瑞克宣布的任何特殊、延长或有限质保之外，自销售之日起十二个月内，固瑞克将对其确认存在缺陷的任何设备部分进行维修或更换。

本质保仅适用安装、操作和维护均符合固瑞克书面建议的情况。本质保不包括普通磨损或因错误安装、运用不当、磨蚀、腐蚀、维护不足或不当、过失、事故、使用不当或更换非固瑞克原装零件所导致的任何功能异常、损坏或磨损，固瑞克对此不承担责任。固瑞克亦不对固瑞克设备与非固瑞克提供的结构、附件、设备或材料之间不兼容造成的功能异常、损坏或磨损负责，也不对非固瑞克提供的结构、附件、设备或材料的设计、生产、安装、操作或维护不当造成的功能异常、损坏或磨损负责。

本质保的前提条件是，预付运费将声称有缺陷的设备退回固瑞克授权经销商进行确认。如果声称的缺陷得以确认，固瑞克将免费维修或更换任何有缺陷的零件。设备将发回原购买者，运

费预付。如果检查设备后未发现任何材料或工艺缺陷，维修将收取合理费用，包括零件、人工和运输费用。

本质保排除并替代任何其他明示或暗示质保，包括但不限于适销性或适合特定用途的保证。

如有违反质保规定者，固瑞克承担的唯一责任和买方享有的唯一补救措施应遵循上文规定。买方同意不享有其他补救措施（包括但不限于对利润损失、销售损失、人员或财产损害的间接或后果性损失，或任何其他间接或后果性损失的赔偿）。针对违反质保而提出的任何诉讼应在销售之日起两 (2) 年内提出。

对于固瑞克出售但非固瑞克生产的附件、设备、材料或组件相关的适销性和适合特定目的，固瑞克不作出任何保证，并宣布不承担与之相关的所有暗示保证。此类固瑞克销售但非固瑞克制造的产品（例如电动马达、开关、软管等）应遵守其制造商的质保（如果有）。买方对违反此类质保提出主张时，固瑞克将提供合理协助。

在任何情况下，对于固瑞克依此供应设备，或就此出售的任何产品或其他货物的提供、执行或使用导致的间接、附带、特殊或后果性损害，不论是否因为违反合同、违反质保、固瑞克疏忽或其他原因，固瑞克均不承担责任。

### 固瑞克车用润滑设备延长质保

固瑞克保证本文中档所述的由固瑞克生产或使用其品牌的所有设备于销售给原购买者之日不存在材料或工艺缺陷。自销售之日起在表中规定的期间内，固瑞克将对本质保政策及其确认存在缺陷的设备进行维修或更换。本质保仅适用安装、操作和维护均符合固瑞克书面建议的情况。

	5 年质保	7 年质保	10 年质保
润滑油/润滑脂泵及成套设备	LD 泵	Mini-Fireball 225	Fireball 425
	Fastball / Fast-Flo	Fireball 300	NXT 泵
	AODD		
润滑油电子计量加注枪 LD 流量计电子装置 (2 年)，所有其他流量计系列的电子装置 (3 年)	LD 加注枪	Matrix 流量计	
		SD 润滑油电子计量加注枪	
		EM6/EM12 电子流量计	
		IM5/IM6 电子流量计	
		SD15 加注枪	
		SDV15 加注枪	
软管卷盘及成套设备 所有卷盘系列的易损件，包括但不限于：软管、旋转接头座、滚轮导架 (12 个月)。所有不带软管的卷盘、所有组件 (12 个月)。	LD 系列卷盘及成套设备	SD 系列卷盘及成套设备	
		XD 系列卷盘及成套设备	
		700 系列卷盘	
配件	Oil King		
	Coolant King		
	Oil Ace		

未注明的设备或组件不在本质保范围内。可索取完整部件号列表。

# 索引

部件号	页码	部件号	页码	部件号	页码	部件号	页码
15C502	12, 17, 20	24E002	60	24H704	9	100833	84, 85
15T366	75	24E006	40	24H726	9	100834	84, 85
15T367	75	24E007	40	24H728	9	100835	85
15T368	75	24E008	40	24H751	9	100837	85
15T369	75	24E009	40	24H753	9, 10	100840	94
15T370	75	24E010	40	24H775	9	100846	85
15Y478	63	24E011	40	24H777	9	100847	85
23F914	10	24E166	88	24H800	9	100848	85
24A217	60	24E167	88	24H802	9	100854	85
24A218	60	24F524	49	24H836	10	100896	94
24A219	66	24F529	48, 49	24H842	10	100960	17, 21, 36, 37, 50, 91
24A220	66	24F531	48	24H859	9, 10, 11	100970	84, 85
24A221	66	24F532	48, 49	24H862	27	100971	84
24A222	66	24F679	48, 49	24H865	9, 10, 11	101008	95
24A224	60, 66	24F735	58	24H868	10	101009	95
24A934	60	24F736	58	24H870	10	101012	95
24A935	60	24F737	58	24H892	10	101013	95
24A936	60	24F738	58	24H894	10	101078	21
24A937	60	24F739	58	24H916	10	101180	91
24A938	60	24F740	58	24H918	10	101277	84
24A939	60	24F741	58	24H941	10	101281	85
24A940	60	24F742	58	24H943	10	101283	85
24A941	60	24F743	58	24H965	10	101287	85
24A942	60	24F753	58	24H967	10	101297	85
24A943	60	24F754	58	24HJ495	10	101312	85
24A944	60	24F755	58	24J030	27	101339	95
24A945	60	24F756	58	24J036	27	101340	95
24A946	60	24F757	58	24J042	27	101376	95
24A947	60	24F758	58	24J048	27	101604	85
24A948	60	24F759	58	24J054	27	101605	85
24A949	60	24F760	58	24J060	27	102527	80
24A950	60, 66	24F761	58	24J066	27	103347	90
24A951	60, 66	24F771	58	24J495	9, 10	104266	17, 21, 36, 37, 50, 89
24B624	41	24F772	58	24J501	27	104663	27
24B634	41	24F773	58	24J733	9	105281	94
24B639	41	24F774	58	24J734	9	105474	82
24B766	41	24F775	58	24J735	10	106148	18, 21, 41, 89
24C100	60, 66	24F776	58	24J736	10	106149	21, 41, 89
24C245	63	24F777	58	24J776	9	106150	41, 89
24C246	63	24F778	58	24J777	10	106151	18, 89, 90
24C247	63	24F779	58	24K285	11	107141	90
24C248	63	24F870	48, 49	24K777	9	107142	90
24C249	63	24F878	48	24K796	10	108190	52
24C250	63	24F901	11, 27	24K797	9	108202	87, 88
24C251	63	24F902	27	24K798	10	108203	88
24C252	63	24F903	27	24K799	9	108204	87
24C253	63	24F904	11, 27	24K800	10	108458	21, 81, 82
24C254	63	24F905	11, 27	24K832	9	108491	88
24C255	63	24F906	11, 27	24K833	10	108537	17, 21
24C256	63	24F910	9, 10, 11	24K834	9	108867	88
24C443	57, 58	24F914	9, 10, 11	24K835	10	109054	38
24C444	57, 58	24F915	9, 10, 11, 27	24K836	9	109064	67
24C445	57	24F918	7, 8, 11	24K837	10	109075	17, 18, 21, 34, 35, 36, 50, 52, 89
24C537	57, 58	24F920	9, 10, 11	24K838	9	109077	90
24C538	9, 10, 57, 58	24F930	9, 10, 11	24K839	10	109105	19, 43, 52, 92
24C539	57, 58	24F931	9, 10, 11	24K840	9	109108	19, 43, 92
24C637	52, 88	24F932	9, 10, 11	24K841	10	109123	43, 93
24C772	9, 10, 58	24F935	9, 10, 11	24K842	9	109124	93
24C793	48	24F947	48	24K843	10	109125	6, 43, 52, 93
24D132	7, 9	24G576	66	24N323	66	109126	93
24D133	60, 66	24G579	66	24N324	66	109127	93
24D590	22	24G582	7, 9	24N325	66	109128	93
24D591	22	24G585	7, 9	24N326	66	109130	93
24D592	23	24G588	8, 10	24N327	66	109131	93
24D593	23	24G591	8, 10	24N328	66	109132	93
24D594	22	24G594	8, 10	24N331	66	109133	93
24D595	23	24G597	8, 10	24N332	66	109134	93
24D596	22	24G600	26, 27	24N333	66	109135	93
24D597	22	24G603	26, 27	24N334	66	109145	84, 91
24D598	23	24G606	26, 27	24N335	66	109146	91
24D599	23	24G636	48	24N336	66	109147	91
24D600	22	24G738	49	24N337	66	109148	78, 84, 91
24D601	23	24G745	48	24N339	66	109149	91
24D602	22	24G865	58	24N340	66	109150	38, 91
24D603	22	24G866	58	24N341	66	109151	38, 91
24D604	23	24H293	48, 49	24N342	66	109152	91
24D605	23	24H420	9, 10, 11, 27	24N343	66	109153	91
24D606	22	24H422	11, 27	38439	51	109154	91
24D607	22	24H655	94	100030	94	109156	91
24D608	23	24H656	57, 58	100040	94	109157	91
24D989	60	24H657	57, 58	100054	84, 85	109158	91
24D990	60	24H658	57, 58	100081	94	109160	92
24D991	60	24H659	57, 58	100206	94	109161	92
24D992	60	24H660	57, 58	100220	20	109162	92
24D993	60	24H661	57, 58	100380	94	109163	38, 92
24D994	60	24H662	9, 10, 57, 58	100385	94	109165	38, 92
24D995	60	24H663	27, 57, 58	100451	94	109167	38
24D996	60	24H666	9, 10, 11	100474	94	109169	92
24D997	60	24H669	9, 10, 11	100505	94	109170	92
24D998	60	24H689	9	100611	52	110025	82
24D999	60	24H695	9	100615	94	110046	93
24E001	60	24H702	9	100737	94	110047	93

# 索引

部件号	页码	部件号	页码	部件号	页码	部件号	页码
110048	22, 23, 93	150287	60, 94	194048	94	206655	50
110065	90	150622	84	196471	68, 75	206656	50
110069	92	151519	94	200020	84	206699	29, 34, 51
110127	20	154616	20	200021	84	206700	29, 34, 51
110146	21, 41, 52, 89	155332	87	200325	83, 84	207279	37
110147	21, 41, 48, 52, 89	155470	19, 38, 94	200326	17, 19, 34, 36, 37, 38, 51, 54	207361	50, 54
110148	21, 89	155494	19, 20, 38, 94	200389	78, 83, 84	207366	50, 54
110149	21, 88, 89, 90	155495	94	201701	71	207367	50
110150	21, 90	155541	38, 43, 94	201881	84	207468	37
110196	41, 90	155570	51, 94	202156	81	207561	20, 39
110197	90	155653	94	202577	27, 38, 51, 78, 83	207562	20, 39
110198	38, 90	155665	94	202579	83	207579	19
110199	41, 90	155677	94	202600	83	207651	36, 37, 41
110200	90	155699	84	202650	84	207738	74
110201	83	155836	84	202654	85	207739	74
110202	83	155865	41, 89	202858	74	207742	74
110203	83	156022	52, 94	202869	39	207755	89
110216	83	156172	94	202965	94	207946	83
110218	83	156173	94	203156	19	207947	83
110223	21, 39, 41, 48, 52, 90	156296	94	203198	83, 84	207948	83
110224	21, 39, 41, 52, 90	156580	94	203265	71	208009	87
110225	17, 21, 39, 41, 90	156589	94	203320	19, 38, 93	208390	90
110226	21, 39, 41, 90	156684	11, 94	203497	84	208393	90
110234	38, 89	156789	87	203504	84	208434	94
110236	68	156823	68	203521	60	208536	38, 41, 90, 91
110237	68	156849	18, 38, 94	203522	60	208610	36, 37, 40, 93
110285	68	156971	52, 94	203523	60	208611	93
110314	21	157191	94	203524	60	208627	91
110318	52, 89	157416	18, 94	203525	60	208630	90
110319	91	157676	94	203526	60	210880	19
110326	93	157705	11, 94	203597	83	213012	43
110702	88, 94	157785	88, 94	203622	17, 20, 34, 35, 39, 55	213013	43
110703	85	158256	94	203650	19, 34, 35, 39, 55	214570	51
110705	85	158383	71	203655	71	214583	20, 43
110706	85	158491	94	203664	35	214584	43
110709	85	158555	94	203687	71	214656	93
110710	85	158581	94	203688	17, 19, 20, 21	214658	55
110711	85	158586	94	203697	56, 83	214847	21, 89
110712	85	158683	94	203701	56	214848	21, 89
110713	85	158990	91	203702	56	214849	89
110877	94	159153	56	203703	56	214925	83
110878	21	159239	94	203716	37	214926	83
110906	21	159801	94	203857	13, 17, 50	214955	93
110907	21	159840	94	203872	13, 17, 50	215407	80, 81, 82
111010	92	159841	94	203876	13, 17, 18	215474	80, 82
111468	89	159842	60, 94	203976	35	215475	82
111470	19, 39, 89	159952	19, 21	203987	19, 21	215481	82
111474	88	160022	11, 94	203992	20	215487	80, 81, 82
111511	52	160327	19, 43, 94	204072	84	215745	82
111620	80, 81, 82	160754	19, 38	204076	20, 50	215964	43
111697	94	161037	94	204082	83	217072	17, 21, 90
112119	41	161077	94	204083	83	217073	90</



# 索引

部件号	页码	部件号	页码	部件号	页码	部件号	页码
221092	92	224835	41, 52, 88	237873	60, 66	243392	71
221093	92	224872	78	237874	60, 66	243599	71
221146	88	224873	87, 88	237875	64	243600	71
222011	41, 88	224912	54	237879	64	248312	93
222051	6	224915	54	237884	64	248313	93
222058	19, 34, 51	224916	54	237893	18, 20, 21, 80, 81, 82	248324	20
222059	34, 35, 38	224955	88	237904	54	248622	18
222060	35, 50, 54	225006	35	237932	64, 67	248623	18
222061	19, 35, 50, 54	225014	67	237944	87	248632	86, 87
222062	17, 19, 21	225016	36	237944	41, 42, 52	248918	44
222063	17, 18, 19, 21, 50	225026	35	238108	50	249058	92
222065	16, 17, 50	225094	17	238125	20	249294	91
222066	17, 19, 21, 50	225272	87	238245	17, 19, 21	249440	68
222067	50	225272	19, 21	238246	19, 21	249771	44
222068	17, 19, 21	225376	55	238247	75	249783	44
222069	35, 37	225378	55	238370	20	249821	44
222070	35, 38	225380	75	238371	71	253486	38
222071	50	225384	72	238370	18	253487	44
222072	34, 35, 36, 38, 50	225640	41, 52	244038	87	253494	36, 37
222073	35	225642	17	244055	73	253601	74
222074	35	225728	17	244075	73	DOB005	41
222075	50	225773	35, 37	244076	82	DOB525	41
222076	36, 37, 38, 50	225781	36	244342	17	DOF005	41
222077	51	225782	21	244628	17	DOF525	18, 70
222078	34	225786	17	244635	37	DOK005	41
222079	51	225827	35, 37	244636	37	DOK525	41
222080	34, 38	225844	56	244637	37	D03005	41
222081	34, 38	225852	51	244641	37	D03255	41
222082	51	225853	20	244657	40	D05007	41
222085	50	225880	55	244679	52	D05277	41
222086	50	225914	56	244680	52	D31255	41, 52
222087	13, 17	225931	17	244681	52	DB3525	41
222090	86	226012	35, 37	244682	52	DF3525	41
222095	16, 17, 50	226013	36	244844	36, 37, 41, 89	DK3525	41
222103	6	226018	80	244845	89	HNH55A	63
222104	6	226269	51	244846	17	HNH55B	63
222118	21, 43	226289	72	244847	17	HNH55F	63
222119	21, 43	226290	56	244905	36, 37	HNH57A	63
222149	88	226342	51	244906	37	HNH7B	63
222225	60, 66	226342	72	245410	65	HNH7F	63
222243	19, 35, 39	226940	43	245694	35	HNH5A	63
222245	35	226941	43	245695	35	HNH5B	63
222308	6, 12, 17, 18, 19, 20, 21	226942	43	245696	35	HNL56A	63
222383	35, 38	226943	43	246637	41	HNL56B	63
222404	36	226944	43	246775	12, 13, 17	HNL56F	63
222417	60, 67	226945	43	246780	28, 34	HNL65A	63
222602	6	226947	42, 43	246781	28, 34	HNL65B	63
222629	68	226948	42, 43	246782	17	HNL65F	63
222641	68	226951	42, 43	246900	17	HNL8A	63
222645	68	226952	43	246906	17	HNL8B	63
222902	54	226953	43	246907	17	HNL8F	63
223107	50	232076	81, 82	246909	28, 34	HNL5A	63
223108	36	232077	82	246910	34, 37	HNL5B	63
223179	81, 82	233807	35, 78	246911	34, 37	HNL5F	63
223187	84	233933	78	246913	34, 37	HNL6A	63
223344	36, 37, 38, 50	234237	6	246914	34	HNL6B	63
223448	68	234423	68	246915	34	HNL6F	63
223695	88	234902	44	246916	34, 37	HNL8A	63
223696	88	235346	87	246917	34	HNL8B	63
223697	88	235346	87	247335	37	HNL8F	63
223700	38, 54	235531	82	247336	37	HNL5A	63
223701	38, 54	235532	33, 37, 50	247337	37	HNL5B	63
223845	34, 36, 38, 50	235878	71, 72, 73	247443	54	HNL5F	63
223846	36, 37, 38, 50	235901	71, 72, 73	247450	54	HNL6A	63
223888	52, 88	235998	20, 21, 54, 80	247453	73	HNL6B	63
223920	72	236054	19, 20, 21, 41, 43, 52	247540	54	HNL6F	63
223952	40	236058	34, 38	247712	76	HNL8A	63
223965	88	236171	83, 84	247713	76	HNL8B	63
224023	51	236205	91	247714	76	HNL8F	63
224040	91	236206	91	247715	76	HNL5A	63
224266	36, 37	236211	91	247716	76	HNL5B	63
224267	37	236265	88	247717	76	HNL5F	63
224444	67	236267	38	247718	77	HNL6A	63
224458	51	236273	38, 51	247721	77	HNL6B	63
224512	17, 89	236753	75	247722	77	HNL6F	63
224534	18	236754	53, 54	247723	77	HNL8A	63
224541	18	236763	81, 82	247724	77	HNL8B	63
224569	83	236764	20, 21, 80	247725	77	HNL8F	63
224579	20, 50	236778	19	247759	75	HNL5A	63
224665	89	236864	75	247760	75	HNL5B	63
224666	89	236865	88	247760	75	HNL5F	63
224667	89	237075	88	247888	22	HNL6A	63
224669	89	237129	43	247889	23	HNL6B	63
224700	89	237130	43	247890	23	HNL6F	63
224701	89	237131	43	247891	23	HNL8A	63
224702	89	237132	43	247892	22	HNL8B	63
224741	53, 54	237133	43	247893	22	HNL8F	63
224742	53	237134	43	247894	23	HNL5A	63
224751	54	237134	81, 82	247895	23	HNL5B	63
224752	54	237160	41, 52, 88	247969	22	HNL5F	63
224759	88, 89	237161	92	247973	40	HNL6A	63
224762	88	237526	14, 17	247974	40	HNL6B	63
224825	51	237601	20, 21	247975	40	HNL6F	63
224826	51	237653	53	247976	40	HNL8A	63
224829	37	237728	64	247977	40	HNL8B	63
		237861	92	247978	40	HNL8F	63
		237865	78, 83	247978	40	HNL5A	63
		237866	78, 83	247979	40	HNL5B	63
		237872	60, 66	247980	40	HNL5F	63
				243161	51	HNL6A	63
				243167	88	HNL6B	63

# 索引

部件号	页码	部件号	页码	部件号	页码	部件号	页码
248097	12, 17, 18	263265	41	HPH23A	59	HSHC5G	62
248230	17	286211	51	HPH23B	59	HSHCDA	62
248296	51	286517	51	HPH23C	59	HSHCDB	62
248312	93	286621	51	HPH23D	59	HSHCDF	62
248313	93	308403	20	HPH23E	59	HSHCDG	62
248324	20	309345	36	HPH23F	59	HSHFFA	62
248622	18	512874	38	HPH55A	59	HSHFFB	62
248623	18	512926	80	HPH55B	59	HSHFFF	62
248632	86, 87	512927	80	HPH55C	59	HSHFFG	62
248918	44	514037	80	HPH55D	59	HSL25A	62
249058	92	514150	80, 82	HPH55E	59	HSL25B	62
249294	91	601950	59	HPH55F	59	HSL25F	62
249440	68	647016	41, 52, 88	HPL23A	59	HSL25G	62
249771	44	647648	41	HPL23B	59	HSL33A	62
249783	44	685984	41, 42, 52	HPL23C	59	HSL33B	62
249821	44	948392	38	HPL23D	59	HSL33F	62
253486	38	948393	38	HPL23E	59	HSL33G	62
253487	44	965124	31, 36	HPL23F	59	HSL56A	62
253494	36, 37	965129	36, 37	HPL25A	59	HSL56B	62
253601	74	DOB005	41	HPL25B	59	HSL56F	62
253683	41	DOB525	41	HPL25C	59	HSL56G	62
255143	23	DOF005	41	HPL25D	59	HSL65A	62
255200	18, 70	DOF525	41	HPL25E	59	HSL65B	62
255277	69	DOK005	41	HPL25F	59	HSL65F	62
255348	60, 70	DOK525	41	HPL33A	59	HSL65G	62
255349	70	D03005	41	HPL33B	59	HSLC8A	62
255350	18, 60, 70	D03255	41	HPL33C	59	HSLC8B	62
255351	70	D05007	41	HPL33D	59	HSLC8F	62
255352	70	D05277	41	HPL33E	59	HSLC8G	62
255353	70	D31255	41, 52	HPL33F	59	HSLD5A	62
255354	70	DB3525	41	HPL56A	59	HSLD5B	62
255355	70	DF3525	41	HPL56B	59	HSLD5F	62
255356	70	DK3525	41	HPL56C	59	HSLD5G	62
255459	74, 75, 76	HNH55A	63	HPL56D	59	HSL5A	62
255460	74, 75, 76	HNH55B	63	HPL56E	59	HSL5B	62
255461	75, 76	HNH55F	63	HPL56F	59	HSL5F	62
255470	74, 75, 76	HNH7A	63	HPL65A	59	HSL6G	62
255751	69, 75	HNH7B	63	HPL65B	59	HSM3BA	62
255793	77	HNH7F	63	HPL65C	59	HSM3BB	62
255800	70	HNH5A	63	HPL65D	59	HSM3BF	62
255801	70	HNH5B	63	HPL65E	59	HSM3BG	62
255802	70	HNH5F	63	HPL65F	59	HSM6DA	62
255803	70	HNH8A	63	HPM3BA	59	HSM6DB	62
255852	75	HNH8B	63	HPM3BB	59	HSM6DF	62
255853	75	HNH8F	63	HPM3BC	59	HSM6DG	62
255854	75	HNHFFA	63	HPM3BD	59	HSM33A	62
255855	75	HNHFFB	63	HPM3BE	59	HSM33B	62
255856	75	HNHFFF	63	HPM3BF	59	HSM33F	62
255857	75, 76	HNL56A	63	HPM6DA	59	HSM33G	62
255858	75, 76	HNL56B	63	HPM6DB	59	HSM65A	62
255859	77	HNL56F	63	HPM6DC	59	HSM65B	62
255861	75	HNL65A	63	HPM6DD	59	HSM65F	62
255885	75	HNL65B	63	HPM6DE	59	HSM65G	62
255921	77	HNL65F	63	HPM6DF	59	HSMC8A	62
256164	63	HPM33A	62	HPM33B	62	HSMC8B	

## 美洲

### 明尼苏达州

全球总部  
Graco Inc.  
88-11th Avenue N.E.  
Minneapolis, MN 55413

### 通信地址

P.O. Box 1441  
Minneapolis, MN 55440-1441  
电话: 612-623-6000 传真: 612-623-6777

## 欧洲

### 比利时

欧洲总部  
Graco N.V.  
Industrieterrein-Oude Bunders  
Slakweidestraat 31  
3630 Maasmechelen,  
Belgium  
电话: 32 89 770 700 传真: 32 89 770 777

## 亚太地区

### 澳大利亚

Graco Australia Pty Ltd.  
Suite 17, 2 Enterprise Drive  
Bundoora, Victoria 3083  
澳大利亚  
电话: 61 3 9468 8500 传真: 61 3 9468 8599

### 中国

上海代表处  
中国上海市黄浦区  
中山南路 1029 号  
7 号楼  
邮编: 200011  
电话: 86 21 6495 0088 传真: 86 21 6495 0077

### 印度

Graco Hong Kong Ltd.  
India Liaison Office  
Room 443, Augusta Point  
Regus Business Centre 53  
Golf Course Road  
Gurgaon, Haryana  
India 122001  
电话: 91 124 435 4208 传真: 91 124 435 4001

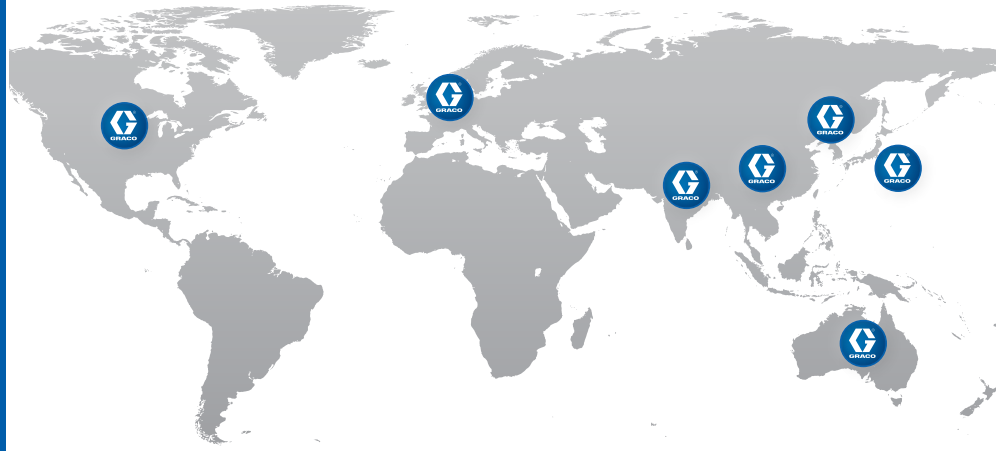
### 日本

Graco K.K.  
1-27-12 Hayabuchi  
Tsuzuki-ku  
Yokohama City, Japan 2240025  
电话: 81 45 593 7300 传真: 81 45 593 7301

### 韩国

Graco Korea Inc.  
Shinhan Bank Building  
4th Floor #1599  
Gwanyang-Dong, Dongan-Ku,  
Anyang-si, Korea 431-060  
电话: 82 31 476 9400 传真: 82 31 476 9801

©2013 Graco Inc 303245 Rev. M 04/2013 Printed in China  
所有其他品牌名称或标识为其各自所有者的商标。在此仅用于识别目的。本文档包含的所有文字及图像数据均以发布时的最新产品信息为依据。固瑞克公司保留随时更改的权利，恕不提前通知。



# 固瑞克尽您所需

分支遍及各地，提供全球服务



## 品质至上

在固瑞克我们自豪于为客户提供一流的产品。我们按业内最高标准自主设计、生产，并提供专业的整体解决方案，为您提供世界级的客户支持和专业知识，助您解决润滑难题。



## 全球服务

固瑞克足迹遍及全球，无论您身在何处，都能通过我们获取所需的产品及服务。此外，固瑞克在世界各地都拥有专业领域专家，可为您提供基于全球平台的技术支持。



## 研发创新

固瑞克产品多样，可组合成不同的解决方案，满足您各种需求。产品的设计和测试均在最严苛的环境中进行，以保护您的设备，使之以最佳性能运行。

## 立即联系我们!

如需获取产品信息或联系固瑞克销售人员，  
请发邮件至 [info\\_APLube@graco.com](mailto:info_APLube@graco.com)  
或访问我们的网站 [www.graco.com/lubrication](http://www.graco.com/lubrication)



GRACO

PMG 订购指南

303245M