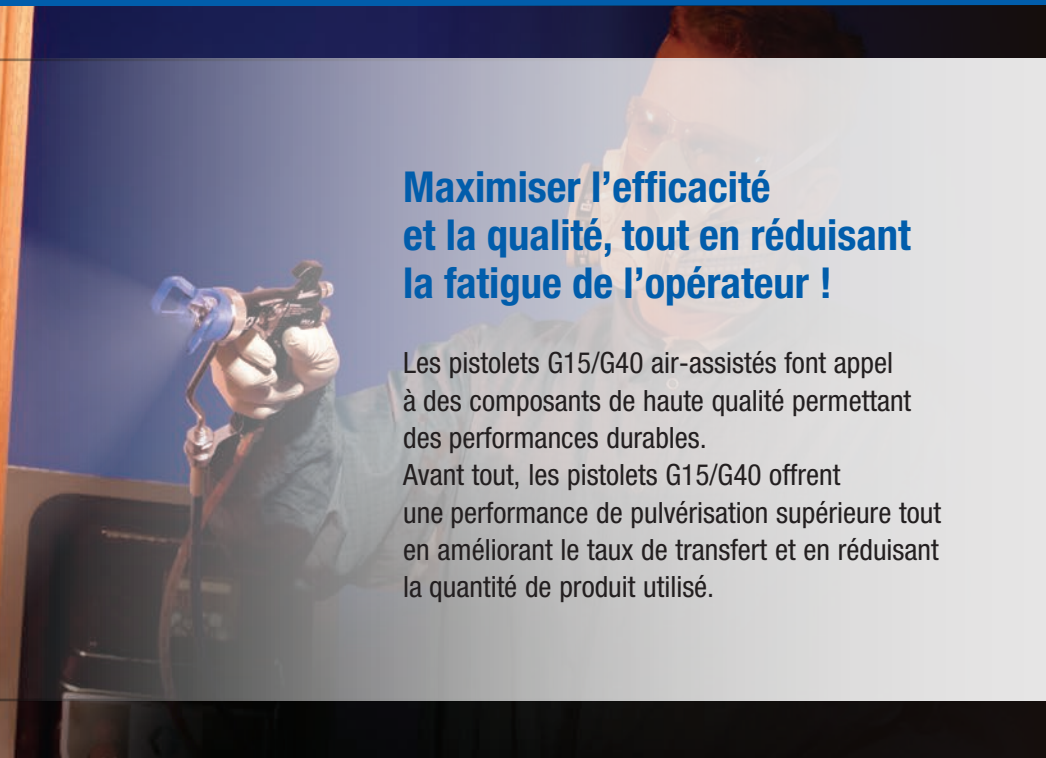


G15/G40

Pistolets manuels de pulvérisation air-assistés
d'une qualité d'application et d'une maniabilité exceptionnelles



Qualité d'application exceptionnelle



Maximiser l'efficacité et la qualité, tout en réduisant la fatigue de l'opérateur !

Les pistolets G15/G40 air-assistés font appel à des composants de haute qualité permettant des performances durables. Avant tout, les pistolets G15/G40 offrent une performance de pulvérisation supérieure tout en améliorant le taux de transfert et en réduisant la quantité de produit utilisé.

Amélioration de la DURABILITÉ et de l'EFFICACITÉ grâce aux pistolets G15/G40 !

- La gamme de buses AAF est conçue pour une pulvérisation douce et une meilleure efficacité de transfert
- Joint du pointeau plus durable – même avec des produits abrasifs
- Chapeau d'air plus robuste avec une bague de retenue
- Toutes les buses comportent une bague permettant de retenir la buse dans le chapeau d'air
- Dépose plus facile du filtre produit intégré au pistolet – aucun filet ni outil nécessaire
- Le chapeau d'air G15 indexable offre une durabilité accrue

Des applications différentes impliquent des pistolets différents



G15 – Les modèles 105 bars (1500 psi) ont été conçus pour l'industrie du bois et d'autres applications à basse et moyenne pression



G40 – Les modèles 280 bars (4000 psi) ont été conçus pour des applications industrielles à haute pression



G40 RAC – Un modèle 280 bars(4000 psi) conçu avec une buse Reverse-A-Clean pour les applications haute pression

Pistolets air-assistés G15/G40

Qualité de la pulvérisation

Finition supérieure

- Buse améliorée assurant une atomisation uniforme et une finition de qualité supérieure
- Chapeau d'air unique permettant une pulvérisation douce
- Efficacité de transfert accrue grâce à des pressions de produit et d'air plus faibles
- La largeur de jet réglable permet de réduire le brouillard, les pertes de produit, les COV, et d'augmenter la productivité

Ergonomie

Maximisation de la productivité

- Le poids et l'équilibre du pistolet sont meilleurs que d'autres pistolets de pulvérisation dans cette catégorie
- La pression de la gâchette est ultra-légère, ce qui permet de soulager la tension musculaire et de réduire la fatigue de l'opérateur
- La poignée convient aux mains de toutes tailles, d'où un confort accru pour l'opérateur

Coûts d'exploitation

Économie de temps et d'argent

- La facilité du montage et du démontage réduit le temps de réparation
- Sa conception permet de minimiser l'usure des pièces de rechange
- Un moins grand nombre de composants permet de réduire le coût total des réparations

Ensembles air-assistés Merkur™

Finition haute performance

Des pompes de qualité pour optimiser n'importe quel système de finition. Les ensembles de finition Merkur ont été conçus avec les pistolets air-assistés G15/G40 pour améliorer la productivité, réduire les coûts et pour fournir des finitions haute qualité constantes pour toutes vos applications exigeantes.

Finition de haute qualité

La régularité de la pulvérisation est due aux faibles pulsations et à l'inversion rapide de la pompe.

Facilité d'utilisation

Rinçage facile pour accélérer les changements de couleur et réduire la consommation de solvant.

Construction robuste

La composition de la pompe en acier inox de série 300 permet une plus grande longévité.



Conçu avec le souci de l'utilisateur

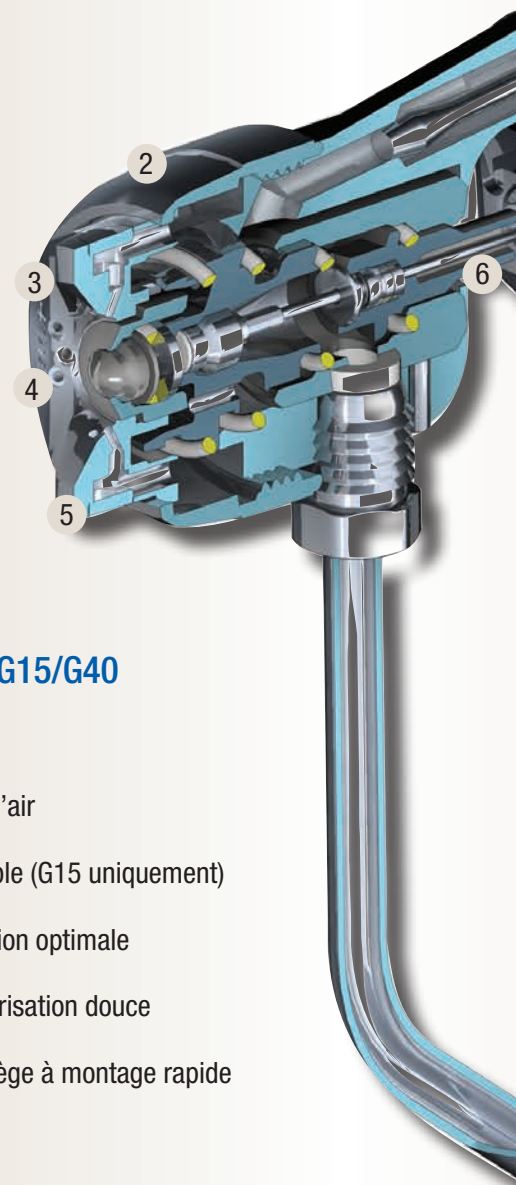
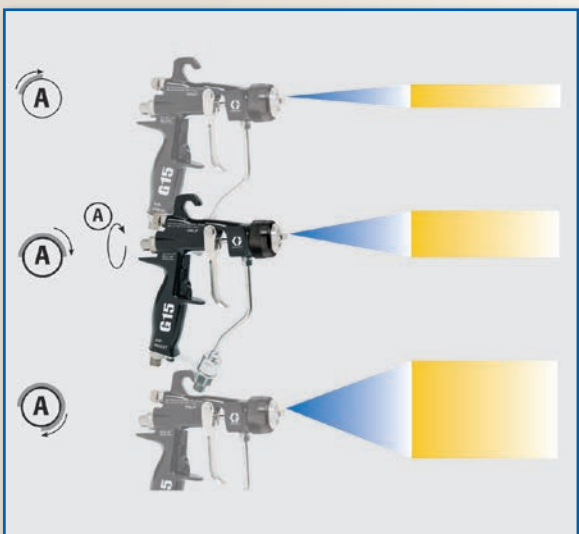
Réglage rapide et précis !

Le chapeau d'air indexable G15 permet un positionnement rapide et précis dans le sens vertical ou horizontal.



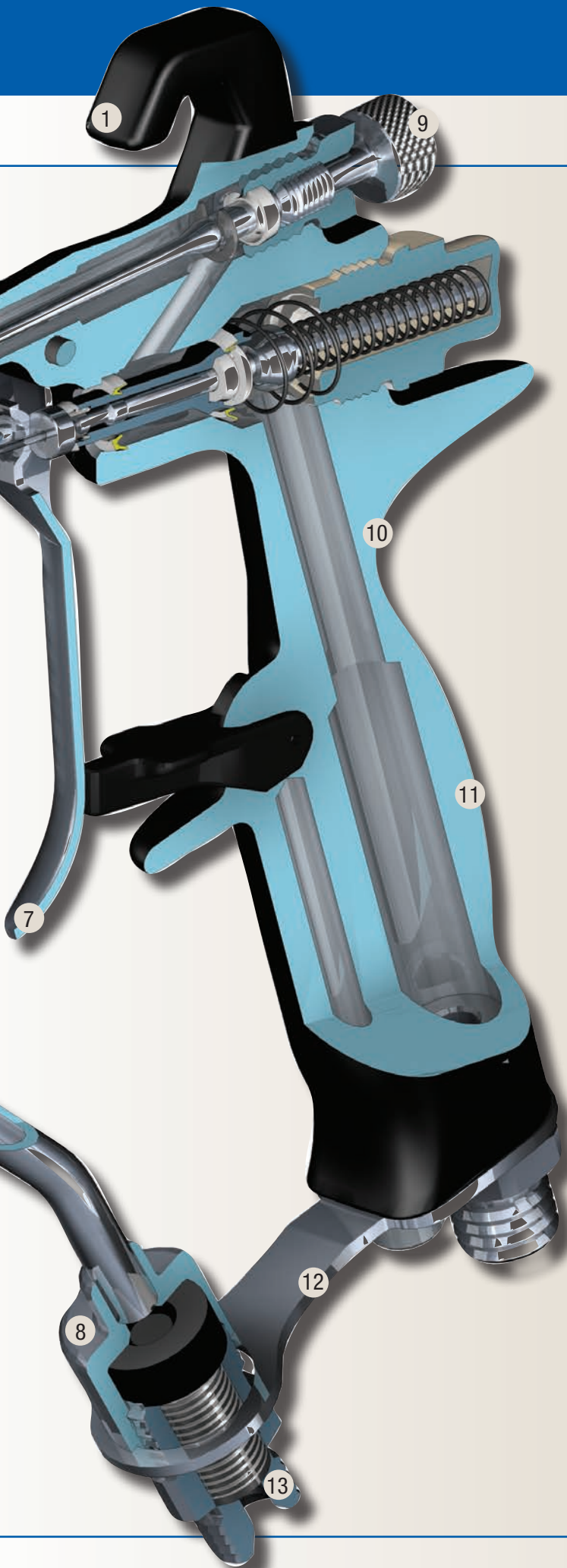
Diminution du brouillard et augmentation de la productivité !

Le réglage du jet par rotation de 3/4 de tour permet à l'opérateur de modifier la largeur du jet en fonction de la taille des pièces.



Pistolet air-assisté G15/G40

1. Crochet très solide
2. Fixation du chapeau d'air
3. Chapeau d'air indexable (G15 uniquement)
4. Buses pour pulvérisation optimale
5. Chapeau d'air à pulvérisation douce
6. Ensemble pointeau/siège à montage rapide
7. Gâchette ultra-douce
8. Filtre intégré
9. Réglage du jet par rotation de 3/4 de tour
10. Modèle léger (450 g)
11. Poignée ergonomique
12. Connexion du flexible produit rapide
13. Raccord tournant produit en option



Performances de pulvérisation améliorées !

Buse améliorée assurant une atomisation uniforme et une finition de qualité supérieure.



Trois lignes de buse air-assistées permettent de répondre aux besoins des différentes applications

Buses AAF - Buses haute finition équipées d'un pré-orifice pour une pulvérisation douce et une efficacité de transfert accrue

Buses AAM - Buses haute finition pour une finition de haute qualité à des pressions basses et moyennes

Buses GG4 - Buses à grande résistance à l'usure pour des finitions industrielles sous haute pression



Toutes les buses sont équipées d'un anneau qui retient la buse dans le chapeau d'air.

Références de commande

Informations produit des modèles de pistolets air-assistés

MODÈLES DE PISTOLETS AIR-ASSISTÉS

- Le modèle **G15 siège en carbure** est recommandé pour les produits de viscosité faible à moyenne
- Le modèle **G15 siège en acétal** est recommandé pour les produits catalysés acide
- Les modèles **G40** sont recommandés pour les matériaux à haute viscosité, supérieure à 105 bars (1500 psi)

24C853 Pistolet G15 air-assisté en carbure

Pistolet moyenne pression comprenant un siège/une bille en carbure et un chapeau d'air indexable, le choix des buses de pulvérisation AAM ou AAF figurant dans le tableau sont à spécifier à la commande.

24C854 Pistolet air-assisté G15

Pistolet moyenne pression comprenant un siège en plastique et un chapeau d'air indexable, le choix des buses de pulvérisation AAM ou AAF figurant dans le tableau sont à spécifier à la commande.

24C855 Pistolet air-assisté G40

Pistolet haute pression comprenant un siège en carbure, un support de buse, un chapeau d'air, le choix des buses de pulvérisation AAM,AAF ou GG4 figurant dans le tableau sont à spécifier à la commande.

24C856 Pistolet air-assisté à haut débit G40

Pistolet haute pression sans restrictions permettant d'éviter les pertes de pression en présence de produits à haute viscosité. Comprend un siège en carbure, un support de buse et choix de buses de pulvérisation AMM, AAF ou GG4.

24C857 Pistolet air-assisté G40 Reverse-A-Clean (RAC)

Pistolet à haute pression avec une buse de pulvérisation RAC afin de réduire les temps d'arrêts causés par des buses bouchées. Comprend un siège en carbure, un support de buse et un choix de buses de pulvérisation LTX.



ACCESSOIRES

224453 Filtre produit 100 mesh

Filtres produit de rechange 100 mesh (maillage de 0,005). Lot de 5.

238563 Filtre produit 60 mesh

Filtres produit de rechange 60 mesh (maillage de 0,009) pour filtrer les grosses particules destinés à remplacer les filtres standard de 100 mesh. Lot de 3.

241804 Kit filtre de buse

Filtres de rechange pour buses ayant un orifice de 0,007, 0,009 et 0,011. Lot de 10.

189018 Raccord tournant produit

Pression de service maximum 516 bars (51,6 MPa, 7500 psi). Connecteur pour améliorer la maniabilité du pistolet et du flexible produit.

238694 Vanne à bille produit haute pression

Pression de service maximum de 350 bars (35 MPa, 5000 psi). 3/8 npt(mbe). Pièces en contact avec le produit en acier inox, sièges en PEEK, joints PTFE. Compatible avec des produits type acide-durcisseur. Peut être utilisée comme vanne de purge produit.

241812 Flexible produit

Pression de service maximum de 242 bar (24 MPa, 3500 psi). 1/4-18 npsm(fbe), DI de 3/16 (5 mm), longueur de 7.62 m (25 ft), tuyaux en nylon et polyurethane.

249473 Kit raccords et tuyaux pneumatiques

Connecteur pour entrée et flexible d'air. Raccord rapide de 3/8 – 1/4, longueur de 7.62 m (25 ft), tuyau nylon. Raccord rapide disponible en option.

241811 Flexible d'air

Pression de service maximum de 7 bars (0,7 MPa, 100 psi). 1/4-18 npsm(fbe), 1/4 po. (6 mm) DI, tuyau polyuréthane de 7,62 m (25 ft) de long.

15G093 Adaptateur pour boîte de purge du pistolet G15

Adaptateur utilisable avec la boîte de purge 244105 et le pistolet G15.

15G346 Adaptateur pour boîte de purge du pistolet G40

Adaptateur utilisable avec la boîte de purge 244105 et le pistolet G40.

249140 Kit de contrôle HVLP

Pour contrôler la pression pneumatique du chapeau d'air à différentes pressions d'air d'alimentation. Ne pas utiliser en pulvérisation réelle.

249598 Kit d'aiguilles de débouchage

Comprenant des aiguilles pour déboucher les buses de pistolet.

101892 Brosse à pistolet

Pour nettoyer le pistolet.

15C161 Kit de nettoyage pour pistolet Ultimate

Comprend des brosses et outils nécessaires à l'entretien du pistolet.

24C356 Raccord produit JIC

Remplace le raccord fluide npsm standard.

289499 Molette de réglage pour la largeur de jet

Kit de remplacement complet.

289080 Chapeau d'air de la laque

Chapeau d'air optimisé pour la laque de pulvérisation.

SPÉCIFICATIONS TECHNIQUES

Pression maximum de service produit Modèle G15 : 105 bars (10 MPa, 1500 psi)

Modèle G40 : 280 bars (28 MPa, 4000 psi)

Pression d'air de service maximum 7 bars (0,7 MPa, 100 psi)

Température de service produit maximum 43° C (110° F)

Entrée produit 1/4-18 npsm*

Entrée d'air Filetage extérieur composite 1/4-18 npsm (R1/4-19)**

Poids du pistolet 450 grammes

Pression sonore à 1,4 bars (140 kPa) 66,9 dB(A)

Corps du pistolet Aluminium moulé

Filtre produit 100 mailles

Effort sur la gâchette 3,9 lb

Pièces en contact avec le produit Acier inox, carbure, polyéthylène à très haute densité, polyéthylène, acétal, PTFE, nylon

Manuel d'instructions 3A0149

*Raccord tournant disponible en option

**Raccord rapide disponible en option

Tableau de sélection des buses

Tableau de sélection des buses air-assistés AAM et GG4

Buses AAM : buses haute finition conseillées pour *des finitions de haute qualité à basse et moyenne pressions*.

Buses GG4 : buses industrielles à haute résistance à l'usure, conseillées pour des applications *haute pression*.

Ne pas utiliser les buses figurant dans la zone en grisé du tableau avec les pistolets G15 (24C853 ou 24C854).

Toutes les buses figurant dans le tableau de sélection peuvent être utilisées avec les pistolets G40. N'utilisez les buses figurant dans la zone grisée du tableau qu'avec les pistolets G40.

Commander la buse désirée (n° de pièce AAMxxx ou GG4xxx) dans la matrice ci-dessous. xxx = nombre à 3 chiffres au-dessous de la largeur maximum. (Exemple : AAM409)

Dimensions mm (po)	*Débit l/min (onces/min)		Largeur maximale du jet à 300 mm (12 po.)								
	à 41 bars (4,1 MPa)	à 70 bars (7,0 MPa)	100 (2 à 4)	150 (4 à 6)	200 (6 à 8)	250 (8 à 10)	300 (10 à 12)	350 (12 à 14)	400 (14 à 16)	450 (16 à 18)	500 (18 à 20)
† 0,178 (0,007)	0,1 (4,0)	0,15 (5,2)	◆107	207	307						
† 0,229 (0,009)	0,2 (7,0)	0,27 (9,1)	109	209	309	409	509				
† 0,279 (0,011)	0,3 (10,0)	0,4 (13,0)	111	211	311	411	511	611	◇711		
0,330 (0,013)	0,4 (13,0)	0,5 (16,9)		213	313	413	513	613	713		
0,381 (0,015)	0,5 (17,0)	0,7 (22,0)		215	315	415	515	615	715	815	
0,432 (0,017)	0,7 (22,0)	0,85 (28,5)		217	317	417	517	617	717	817	917
0,483 (0,019)	0,8 (28,0)	1,09 (36,3)		219	319	419	519	619	719	819	919
0,533 (0,021)	1,0 (35,0)	1,36 (45,4)			321	421	521	621	721	821	921
‡ 0,584 (0,023)	1,2 (40,0)	1,56 (51,9)				423	523	623	723		923
‡ 0,635 (0,025)	1,5 (50,0)	1,94 (64,8)				425		625	725	825	◆925
‡ 0,686 (0,027)	1,7 (58,5)	2,27 (75,8)					527	627		827	
‡ 0,737 (0,029)	1,9 (68,0)	2,65 (88,2)						629			
‡ 0,787 (0,031)	2,2 (78,0)	3,03 (101,1)				431		631			
‡ 0,838 (0,033)	2,5 (88,0)	3,42 (114,1)						633		◆833	
‡ 0,889 (0,035)	2,8 (98,0)	3,81 (127,1)				435					
‡ 0,940 (0,037)	3,1 (108,0)	4,20 (140,0)							737		
‡ 0,991 (0,039)	3,4 (118,0)	4,59 (153,0)					539	639		839	

† Ces buses possèdent un filtre de 150 mesh
 ◆ Buses GG4 uniquement
 ◇ Buses AAM uniquement
 ‡ Ne pas utiliser ces buses avec les pistolets G15 (24C853 & 24C854)

Tableau de sélection des buses de pulvérisation haute finition à pré-orifice AAF

Buses haute finition recommandées pour *des finitions de haute qualité à basse et moyenne pressions*.

Les buses AAF ont un pré-orifice qui facilite l'atomisation des produits sensibles au cisaillement, y compris les peintures à l'eau et laquées.

Commander la buse désirée (n° de pièce AAFxxx) dans la matrice ci-dessous.

Dimension de l'orifice mm (po)	*Débit l/min (onces/min)		Largeur maximale du jet à 305 mm (12 po)					
	à 41 bars (4,1 MPa - 600 psi)	à 70 bars (7,0 MPa - 1000 psi)	150 (4 à 6)	200 (6 à 8)	250 (8 à 10)	300 (10 à 12)	350 (12 à 14)	400 (14 à 16)
0.228 (0.009)	0.20 (7.0)	0.25 (8.5)	208	308	408			
0.279 (0.011)	0.28 (9.5)	0.37 (12.5)	210	310	410	510	610	710
0.330 (0.013)	0.35 (12.0)	0.47 (16.0)	212	312	412	512	612	712
0.381 (0.015)	0.47 (16.0)	0.62 (21.0)			414	514	614	714
0.432 (0.017)	0.59 (20.0)	0.78 (26.5)			416	516	616	716

*Les buses sont testées avec de l'eau



À PROPOS DE GRACO

Fondé en 1926, Graco est un des leaders mondiaux dans le domaine des composants et des systèmes d'application des fluides. Les appareils Graco permettent de transporter, de mesurer, de réguler, de distribuer et d'appliquer les fluides et produits visqueux les plus divers utilisés dans la lubrification de véhicules et les équipements commerciaux et industriels.

La réussite de la société repose sur son engagement inébranlable envers l'excellence technique, une fabrication de classe internationale et un service clients inégalé. En étroite collaboration avec des distributeurs spécialisés, Graco propose des systèmes, des produits et une technologie qui sont une référence de qualité pour de nombreuses solutions d'application des fluides. Graco fournit des appareils destinés à la finition par projection, aux revêtements de protection, à la circulation de peinture, à la lubrification et à l'application de mastics et de colles ainsi que du matériel d'application motorisé pour le génie civil. Grâce à ses investissements permanents dans la gestion et la régulation des fluides, Graco veut continuer à fournir des solutions innovantes à un marché mondial diversifié.

SITES DE GRACO

ADRESSE POSTALE

P.O. Box 1441
Minneapolis, MN 55440-1441
Tél : 612-623-6000
Fax : 612-623-6777

CONTINENT AMÉRICAIN

MINNESOTA
Siège mondial
Graco Inc.
88-11th Avenue N.E.
Minneapolis, MN 55413

EUROPE

BELGIQUE
Siège européen
Graco BVBA
Industrieterrein-Oude Bunders
Slakweidestraat 31
3630 Maasmechelen,
Belgique
Tél : 32 89 770 700
Fax : 32 89 770 777

ASIE PACIFIQUE

AUSTRALIE
Graco Australia Pty Ltd.
Suite 17, 2 Enterprise Drive
Bundoora, Victoria 3083
Australie
Tél : 61 3 9468 8500
Fax : 61 3 9468 8599

CHINE
Graco Hong Kong Ltd.
Shanghai Representative Office
Building 7
1029 Zhongshan Road South
Huangpu District
Shanghai 200011
République populaire de Chine
Tél : 86 21 649 50088
Fax : 86 21 649 50077

INDE

Graco Hong Kong Ltd.
India Liaison Office
Room 432, Augusta Point
Regus Business Centre 53
Golf Course Road
Gurgaon, Haryana
India 122001
Tél : 91 124 435 4208
Fax : 91 124 435 4001

JAPON
Graco K.K.
1-27-12 Hayabuchi
Tsuzuki-ku
Yokohama City, Japon 2240025
Tél : 81 45 593 7300
Fax : 81 45 593 7301

CORÉE
Graco Korea Inc.
Shinhan Bank Building
4th Floor #1599
Gwanyang-Dong, Dongan-Ku,
Anyang-si, Korea 431-060
Tél : 82 31 476 9400
Fax : 82 31 476 9801

Toutes les spécifications et illustrations contenues dans la présente brochure reposent sur les données produites les plus récentes disponibles au moment de la publication. Graco se réserve le droit d'apporter des modifications à tout moment sans préavis.

Graco est certifié ISO 9001.



Europe
+32 89 770 700
FAX +32 89 770 777
WWW.GRACO.COM