

# Merkur<sup>®</sup> pumpmontering

313662J

SV

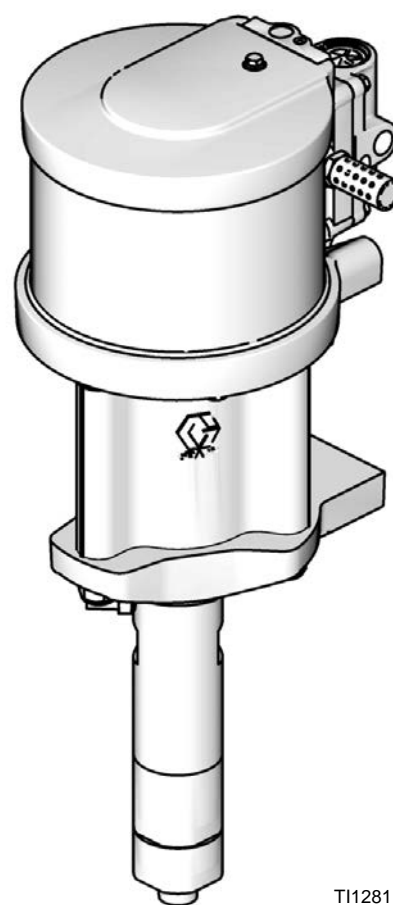
*För ytbehandling och bestrykning med hög prestanda på farliga eller icke farliga platser.  
Endast för yrkesmässigt bruk.*



**Viktiga säkerhetsföreskrifter**

Läs alla meddelanden och föreskrifter i handboken.  
Spara anvisningarna.

Se sidan 4 för modellinformation, inklusive maximalt arbetstryck.



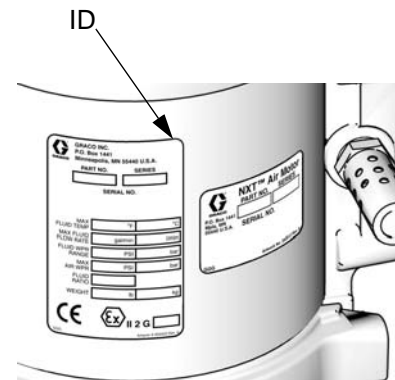
TI12811a

# Innehåll

<b>Pumpdelnummer matris</b> .....	<b>3</b>
<b>Pumpmodeller</b> .....	<b>4</b>
<b>Säkerhetsföreskrifter</b> .....	<b>5</b>
<b>Tillhörande handböcker</b> .....	<b>6</b>
<b>Komponenters funktion och placering</b> .....	<b>7</b>
<b>Installation</b> .....	<b>8</b>
Allmän information .....	8
Förbereda användaren .....	8
Förbereda platsen .....	8
Jordning .....	8
Montera pumpen .....	9
Luft- och vätskeslangar .....	9
Tillbehör .....	9
Exempel på installation .....	10
<b>Drift</b> .....	<b>11</b>
Anvisningar för tryckavlastning .....	11
Renspolning innan utrustningen används .....	11
Avtryckarspärren .....	11
Våtkopp .....	11
Förberedelse och inställning av pumpen .....	12
Avstängning och underhåll av pumpen .....	12
<b>Underhåll</b> .....	<b>13</b>
Schema för förebyggande underhåll .....	13
Spänn åt gängade kopplingar .....	13
Renspola pumpen .....	13
Våtkopp .....	13
<b>Felsökning</b> .....	<b>14</b>
<b>Reparation</b> .....	<b>15</b>
Allmän information .....	15
Koppla från kolvumpen .....	15
Återanslut kolvumpen .....	16
Koppla loss luftmotorn .....	17
Återanslut luftmotorn .....	17
<b>Pumpdelar</b> .....	<b>18</b>
Delar som varierar efter modell .....	20
<b>Reparationssatser</b> .....	<b>21</b>
<b>Prestandadiagram</b> .....	<b>22</b>
<b>Pumpmått</b> .....	<b>29</b>
<b>Monteringsmått väggfäste</b> .....	<b>30</b>
<b>Tekniska data</b> .....	<b>31</b>
<b>Graco standardgaranti</b> .....	<b>32</b>
<b>Graco-information</b> .....	<b>32</b>

# Pumpdelnummer matris

Se din pumps märkskylt (ID) för att hitta det 6-siffriga artikelnumret. Använd följande matris för att definiera pumpens konstruktion, baserat på de sex siffrorna. Till exempel representerar delnr. **W 1 5 A A S** en våtkoppump (**W**), i förhållandet 15 till 1 (**15**), 25 cm<sup>3</sup> nedre (**A**), 3 UHMWPE/2 PTFE packningar med chromexbestrykning, ingen dataövervakning, lägre buller vid utpumpning (**A**) och konstruktion i rostfritt stål (**S**).



ti12922a

<b>W</b>	<b>15</b>	<b>A</b>		<b>A</b>		<b>S</b>	
<b>Första siffran (Våtkopp)</b>	<b>Andra och tredje siffran (tryckförhållande - XX:1)</b>	<b>Fjärde siffran (Kolvpumpens volym per cykel*)</b>		<b>Femte siffran (Packningar - X UHMWPE:X PTFE/ Beläggning kolvstång/ Dataövervakning/Utblås)</b>		<b>Sjätte siffran (lägre material)</b>	
<b>W</b>	<b>10</b>	<b>A</b>	25 cm <sup>3</sup>	<b>A</b>	3:2/Chromex/Ingen övervakning/ Lågt buller	<b>S</b>	Rostfritt stål
	<b>15</b>	<b>B</b>	50 cm <sup>3</sup>	<b>B</b>	3:2/Chromex/DataTrak™ /Lågt buller		
	<b>18</b>	<b>C</b>	75 cm <sup>3</sup>	<b>E</b>	3:2/Chromex/DataTrak™ Endast cykelräkning/Lågt buller		
	<b>23</b>	<b>D</b>	100 cm <sup>3</sup>				
	<b>24</b>	<b>E</b>	125 cm <sup>3</sup>				
	<b>28</b>	<b>F</b>	150 cm <sup>3</sup>				
	<b>30</b>						
	<b>36</b>						
	<b>45</b>						
	<b>48</b>						

\* Med cykel avses kombinationen av ett uppåtgående slag och ett nedåtgående slag.










# Pumpmodeller

Modell, serie	Luftmotor	Kolvpump	Maximalt vätskearbetsstryck Mpa (bar, psi)	Flöde vid 60 cpm gpm (lpm)	Vätskeintag	Vätskeutlopp	Luftintag
W10CAS, serie A	M04LN0	LW075A	1000 (6.9, 69)	1.2 (4.5)	3/4 tum npt	3/8 tum npt	1/4 npt(f)
W10CBS, serie A	M04LT0						
W15AAS, serie A	M02LN0	LW025A	1500 (10.3, 103)	0.4 (1.5)	1/2 tum npt	3/8 tum npt	1/4 npt(f)
W15BAS, serie A	M04LN0	LW050A	1500 (10.3, 103)	0.8 (3.0)	3/4 tum npt	3/8 tum npt	1/4 npt(f)
W15BBS, serie A	M04LT0						
W15FAS, serie A	M12LN0	LW150A	1500 (10.3, 103)	2.4 (9.0)	1 tum npt	3/4 tum npt	1/2 npt(f)
W15FBS, serie A	M12LT0						
W18EAS, serie A	M12LN0	LW125A	1800 (12.4, 124)	2.0 (7.5)	1 tum npt	1/2 tum npt	1/2 npt(f)
W18EBS, serie A	M12LT0						
W23DAS, serie A	M12LN0	LW100A	2300 (15.8, 158)	1.6 (6.0)	3/4 tum npt	3/8 tum npt	1/2 npt(f)
W23DBS, serie A	M12LT0						
W24FAS, serie A	M18LN0	LW150A	2400 (16.5, 165)	2.4 (9.0)	1 tum npt	3/4 tum npt	1/2 npt(f)
W24FBS, serie A	M18LT0						
W28EAS, serie A	M18LN0	LW125A	2800 (19.3, 193)	2.0 (7.5)	1 tum npt	1/2 tum npt	1/2 npt(f)
W28EBS, serie A	M18LT0						
W30AAS, serie A	M04LN0	LW025A	3000 (20.7, 207)	0.4 (1.5)	1/2 tum npt	3/8 tum npt	1/4 npt(f)
W30ABS, serie A	M04LT0						
W30CAS, serie A	M12LN0	LW075A	3000 (20.7, 207)	1.2 (4.5)	3/4 tum npt	3/8 tum npt	1/2 npt(f)
W30CBS, serie A	M12LT0						
257463 †, serie A	M12LN0						
W36DAS, serie A	M18LN0	LW100A	3600 (24.8, 248)	1.6 (6.0)	3/4 tum npt	3/8 tum npt	1/2 npt(f)
W36DBS, serie A	M18LT0						
W45BAS, serie A	M12LN0	LW050A	4500 (31.0, 310)	0.8 (3.0)	3/4 tum npt	3/8 tum npt	1/2 npt(f)
W45BBS, serie A	M12LT0						
262287 †, serie A	M12LN0						
262392 †, serie A	M12FN0						
W48CAS, serie A	M18LN0	LW075A	4800 (33.1, 331)	1.2 (4.5)	3/4 tum npt	3/8 tum npt	1/2 npt(f)
W48CBS, serie A	M18LT0						





† Pumpspolningssatser använder inte artikelnummERMATRISEN.

# Säkerhetsföreskrifter

Föreskrifterna nedan gäller för installation, drift, jordning, skötsel och reparation av utrustningen. Utropstecknet anger allmänna föreskrifter och symbolen för fara anger en specifik risk i samband med åtgärden. Referera till de här föreskrifterna. I handboken finns ytterligare produktspecifika föreskrifter där de är tillämpliga.

 <b>VARNING</b>	
   	<p><b>BRAND- OCH EXPLOSIONSRISK</b></p> <p>Brandfarliga ångor, t.ex. lösningsmedels- och färgångor, i <b>arbetsområden</b> kan antändas eller explodera. För att undvika brand och explosion:</p> <ul style="list-style-type: none"> <li>• Använd endast maskinen i välventilerade områden.</li> <li>• Avlägsna gnistkällor, t.ex. sparlågor, cigaretter, sladdlampor och plastdraperier (risk för gnistbildning av statisk elektricitet).</li> <li>• Håll arbetsområdet fritt från skräp, inräknat lösningsmedel, trasor och bensin.</li> <li>• Sätt inte in eller dra ut sladdar och tänd eller släck inte ljus när det finns eldfarliga ångor.</li> <li>• Jorda all utrustning inom arbetsområdet. Se avsnittet <b>Jordning</b>.</li> <li>• Använd endast jordade slangar.</li> <li>• Håll pistolen stadigt mot kanten när pistolen trycks av ned i det jordade kärlet.</li> <li>• <b>Stäng omedelbart av utrustningen</b> vid statisk gnistbildning eller om du får elektriska stötar. Använd inte maskinen förrän du lokaliserat och rättat till felet.</li> <li>• Ha en brandsläckare tillgänglig vid arbetsplatsen.</li> </ul>
	<p><b>RISKER VID FELAKTIG ANVÄNDNING AV UTRUSTNINGEN</b></p> <p>Felaktig användning kan orsaka svåra och t.o.m. dödliga kroppsskador.</p> <ul style="list-style-type: none"> <li>• Använd inte systemet om du är trött eller påverkad av alkohol eller mediciner.</li> <li>• Överskrid inte maximalt arbetstryck eller märktemperatur för den komponent i systemet som har lägst gräns. Se <b>Tekniska data</b> i alla utrustningshandböcker.</li> <li>• Använd vätskor och lösningsmedel som är kemiskt förenliga med materialen i delar som är i kontakt med vätskan. Se avsnittet <b>Tekniska data</b> i alla utrustningshandböcker. Läs igenom vätske- och lösningsmedelstillverkarens varningar. Begär att få materialsäkerhetsdatablad med fullständig information om materialet från distributören eller återförsäljaren.</li> <li>• Kontrollera utrustningen dagligen. Reparera eller byt ut slitna eller skadade delar omedelbart och använd endast originalreservdelar från tillverkaren.</li> <li>• Ändra inte och bygg inte om utrustningen.</li> <li>• Använd endast utrustningen för det ändamål den är avsedd för. Kontakta Graco-distributören för upplysningar.</li> <li>• Dra slangar och kablar på avstånd från passager, skarpa kanter, rörliga delar eller varma ytor.</li> <li>• Knäck inte slangen, böj den inte kraftigt och dra inte i slangen för att flytta maskinen.</li> <li>• Låt inte barn och djur befinna sig inom arbetsområdet.</li> <li>• Följ alla gällande säkerhetsföreskrifter.</li> </ul>
  	<p><b>VÄTSKEINTRÄNGNINGSRISK</b></p> <p>Högtrycksstrålar från pistolen, slangläckor eller spruckna komponenter tränger genom huden. Detta kan se ut som ett lindrigt sår men är en allvarlig skada som kan leda till amputation. <b>Uppsök läkare omedelbart.</b></p> <ul style="list-style-type: none"> <li>• Rikta inte pistolen mot en person eller en kroppsdela.</li> <li>• Håll inte handen eller fingrar över sprutmunstycket.</li> <li>• Försök inte stoppa eller rikta om lackstrålar med handen, någon kroppsdela, handske eller trasa.</li> <li>• Spruta aldrig utan att munstycksskydd och avtryckarspärren är monterade.</li> <li>• Lås avtryckarspärren när du inte sprutar.</li> <li>• Följ avsnittet <b>Anvisningar för tryckavlastning</b> i handboken när du slutar att spruta och före rengöring, kontroll eller service på utrustningen.</li> </ul>

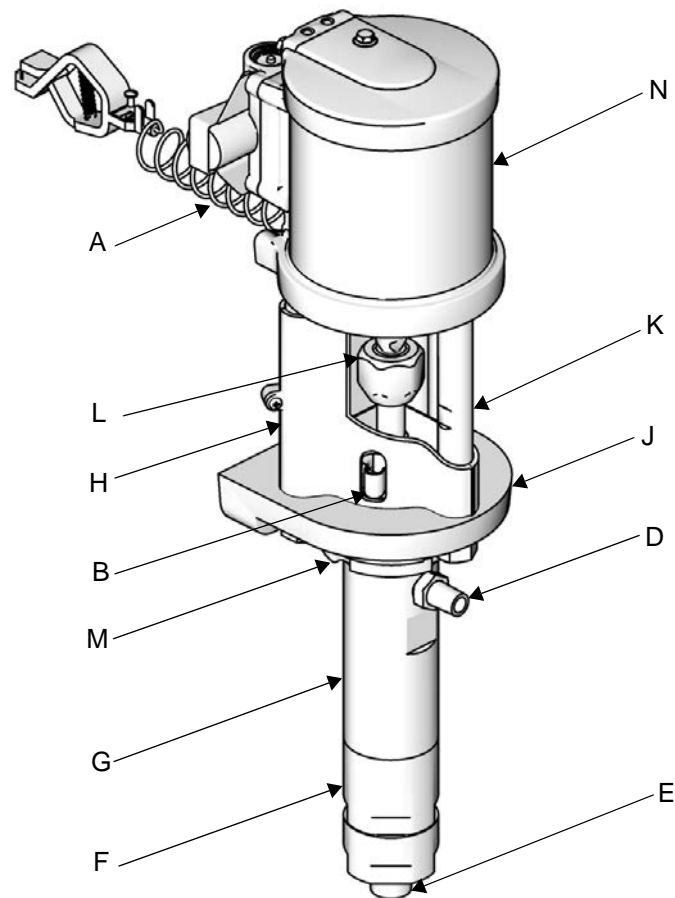
 **VARNING**

	<p><b>RISKER MED TRYCKSATT UTRUSTNING</b></p> <p>Vätska från pistolen/fördelningsventilen, läckor eller trasiga komponenter kan stänka in i ögonen eller på huden och orsaka svåra skador.</p> <ul style="list-style-type: none"> <li>• Följ avsnittet <b>Anvisningar för tryckavlastning</b> i handboken när du slutar att spruta och före rengöring, kontroll eller service på utrustningen.</li> <li>• Dra åt alla vätskeanslutningar före sprutning.</li> <li>• Kontrollera slangar, rör och kopplingar dagligen. Byt ut slitna och skadade delar omedelbart.</li> </ul>
	<p><b>RISKER MED RÖRLIGA DELAR</b></p> <p>Snurrande delar kan klämma och slita av fingrar och andra kroppsdelar.</p> <ul style="list-style-type: none"> <li>• Håll fingrarna borta från snurrande delar.</li> <li>• Kör inte maskinen med skydd eller kåpor borttagna.</li> <li>• Trycksatt utrustning kan starta utan förvarning. Följ avsnittet <b>Anvisningar för tryckavlastning</b> i handboken före kontroll, förflyttning eller service på utrustningen. Koppla bort sladdar eller luftförsörjning.</li> </ul>
	<p><b>RISKER MED GIFTIGA VÄTSKOR OCH ÅNGOR</b></p> <p>Giftiga vätskor och ångor kan orsaka svåra eller t.o.m. dödliga skador om de stänker på hud eller i ögon, inandas eller sväljs.</p> <ul style="list-style-type: none"> <li>• Läs faktabladerna om materialsäkerhet (MSDS) för att ta reda på mer om de specifika riskerna med de vätskor som du använder.</li> <li>• Förvara farliga vätskor i godkända behållare och bortskaffa dem i enlighet med gällande föreskrifter.</li> <li>• Bär alltid täta handskar vid sprutning och vid rengöring av systemet.</li> </ul>
	<p><b>PERSONLIG SKYDDSUTRUSTNING</b></p> <p>För att skydda dig mot svåra skador, bland annat ögonskador, inandning av giftiga ångor, brännskador och hörselskador, måste du bära lämplig skyddsutrustning vid användning och reparation av maskinen och när du befinner inom dess arbetsområde. I skyddsutrustningen skall minst ingå:</p> <ul style="list-style-type: none"> <li>• Skyddsglasögon</li> <li>• Skyddsdräkt och andningsskydd som rekommenderas av vätske- och lösningsmedelstillverkaren</li> <li>• Handskar</li> <li>• Hörselskydd</li> </ul>

## Tillhörande handböcker

Handbok	Beskrivning
312792	Merkur Kolvpump
312796	NXT™ Luftmotor
312797	Merkur icke uppvärmda sprutpaket
312798	Merkur elektrostatiska spraypaket, rumstempererade och uppvärmda
313255	Merkur uppvärmda sprutpaket

# Komponenters funktion och placering



ti11700a


**Fig. 1. Komponenters funktion och placering**


**Beteckningar:**

- A Jordledning
- B TSL-behållare
- C Våtkopp (inte synlig, under TSL-behållare)
- D Vätskeutlopp
- E Vätskeintag
- F Nedre cylinder
- G Övre cylinder
- H Dragstångsskydd
- J Adapter till kolvpump
- K Dragstång
- L Kopplingsmutter
- M Låsmutter
- N Luftmotor

# Installation

## Allmän information

 Referensnummer och -bokstäver inom parenteser i texten refererar till beteckningarna i figurer och delritningar.

 Använd alltid originaldelar och originaltillbehör från Graco, som finns hos din Graco-distributör. Se till att tillbehör som du själv tillhandahåller har rätt storlek och rätt tryckhastighet för ditt system.

## Förbereda användaren

Alla som använder utrustningen ska ha utbildats i såväl användningen av alla systemkomponenter som korrekt hantering av samtliga vätskor. Alla användare måste noggrant läsa alla instruktionshandböcker, märkningar och etiketter innan de använder utrustningen.

## Förbereda platsen

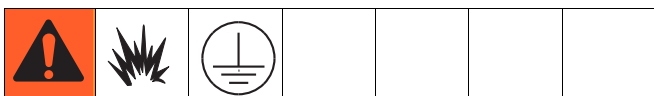
Se till att du har en tillräcklig tillförsel av tryckluft.

Led en tillförselledning för tryckluft från tryckluftskompressorn till pumpens plats. Se till att alla luftslangar har korrekt storlek och märktryck för ditt system. Använd endast elektriskt ledande slangar.

Håll platsen fri från eventuella hinder eller skräp som kan hindra användarens rörelser.

Ha ett jordat metallkärl tillgängligt att använda när systemet rensas.

## Jordning



Utrustningen måste jordas. Jordning minskar risken för elstötar och stötar av statisk elektricitet genom att en flyktledning leder undan strömmen om en statisk laddning byggs upp eller i händelse av kortslutning.

**Pump:** Se FIG. 2. Kontrollera att jordskruven (GS) är fäst och säkert åtdragen på luftmotorn. Anslut andra änden på den jordade ledningen (U) till en god jordpunkt.

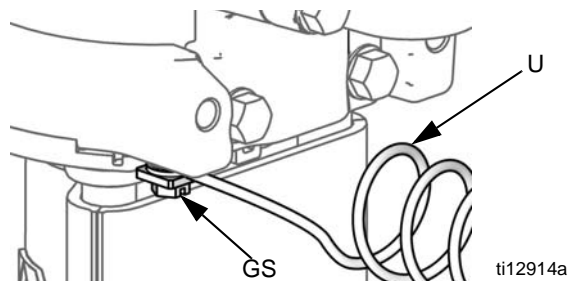


FIG. 2. Jordad skruv och ledning

**Luft- och vätskeslangar:** Statisk elektricitet kan byggas upp när vätskor flödar genom pumpar, slangar och sprutor. Minst en slang måste vara elektriskt ledande med en sammanlagd längd av högst 150 m (500 ft) så att jordkretsen bibehålls. Kontrollera slangens elektriska motstånd. Byt ut slangen omedelbart om det totala motståndet till jord överstiger 25 megaohm.

**Tryckluftskompressor:** följ tillverkarens rekommendationer.

**Sprutpistol / fördelningsventil:** Jorda sprutpistolen genom anslutning till Graco-godkänd jordad vätskeslang.

**Vätskebehållare:** enligt gällande norm.

**Föremål som besprutas:** enligt gällande norm.

**Kärl för lösningsmedel som används vid spolning:** enligt gällande norm. Använd endast metallkärl som är ledande och som placerats på en jordad yta. Ställ inte kärlet på icke-ledande ytor, t. ex. papper eller kartong, vilket bryter jordkretsen.

**Så här upprätthåller du jordkontinuiteten vid rensning och tryckavlastning:** håll metalldelen på sprutpistolen/fördelningsventilen stadigt mot kanten av ett jordat metallkärl och aktivera sedan pistolen/ventilen.



## Montera pumpen

Montera endast pumpen på Graco väggfästen 15T795 eller på en Graco-vagn, tillgängliga hos din återförsäljare. Pumpdimensioner anges på sidan 29. Följ dessa riktlinjer för väggmonterade pumpar:

1. Se till att väggen kan stödja vikten av pumpen, fästet, slangarna och tillbehören, samt den påfrestning som användningen leder till.
2. Placera väggfästet cirka 1,2–1,5 m (4–5 ft) över golvet. Se till för lättare drift och service att pumpens portar för luftinlopp, vätskeinlopp och vätskeutlopp är lätt åtkomliga.
3. Använd väggfästet som mall och borra 10 mm hål (0,4 tum) i väggen. Monteringsmått anges på sidan 30.
4. Sätt fast fästet på väggen. Använd 9 mm (3/8 tum) skruvar som är långa nog för att pumpen inte ska vibrera när den används.

**OBS:** Se till att fästet är jämnt.

## Luft- och vätskeslangar

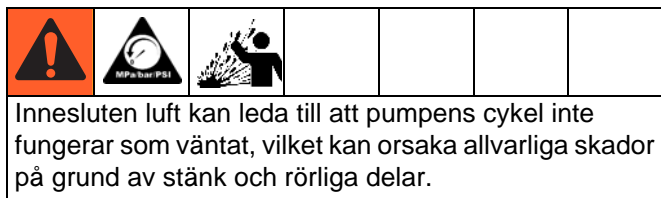
Se till att alla luftslangar (N) och vätskeslangar (M) har rätt storlek och rätt tryckförhållande för ditt system. Se FIG. 3. Använd endast elektriskt ledande vätska slangar.

## Tillbehör

Installera följande tillbehör i den ordning som visas i FIG. 3 och använd adaptrar efter behov.

### Tryckluft

- **Avluftande huvudluftventil (E):** måste finnas i ditt system för att släppa ut luft som fastnat mellan kranen och luftmotorn och pistolen när kranen stängs.



Se till att ventilen lätt kan nås från pumpen och att den placeras nedströms om tryckluftsregulatorn.

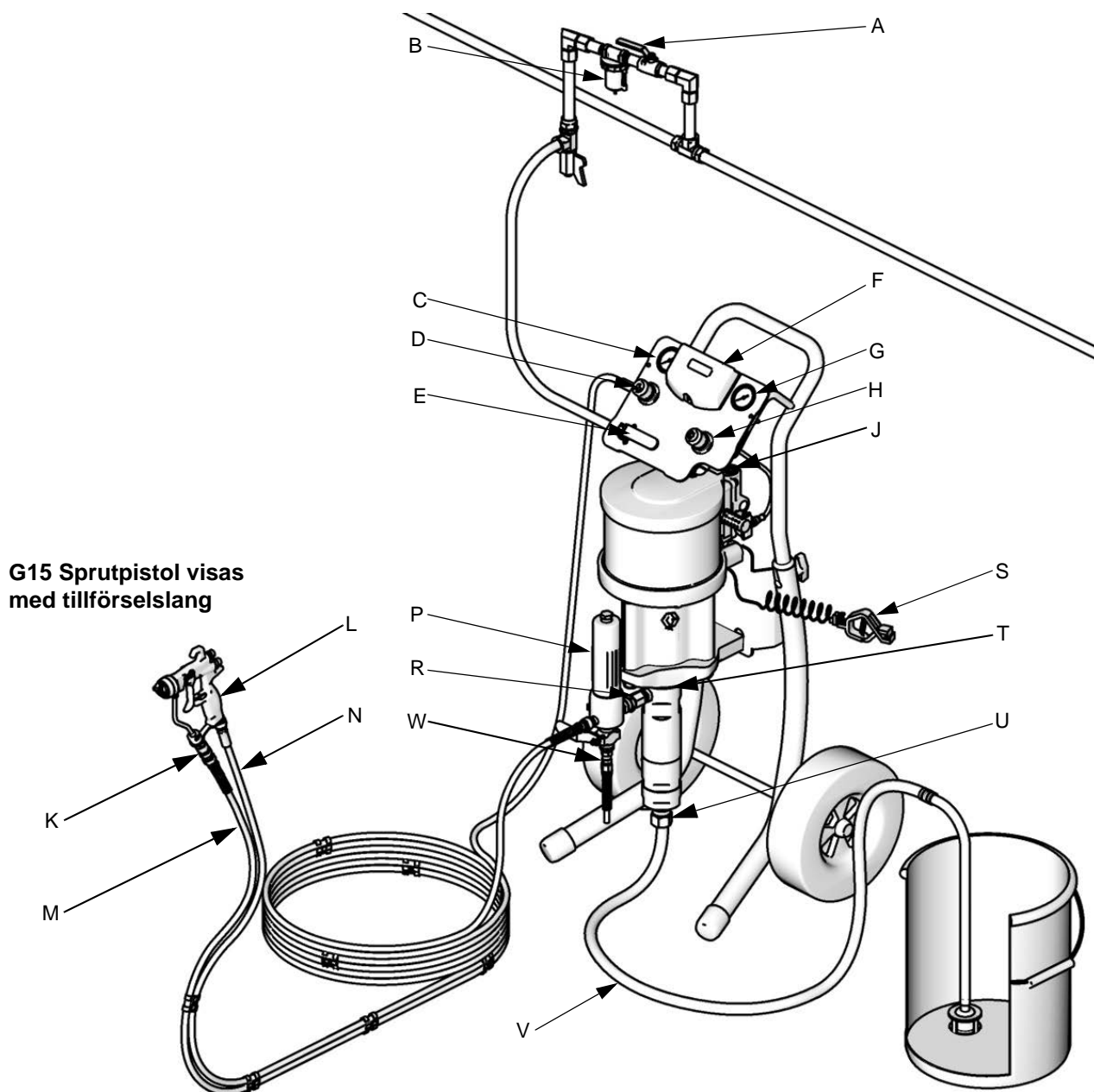
- **Pumpens tryckluftregulator (H):** kontrollerar pumphastighet och utloppstryck. Placera den i närheten av pumpen.
- **Luftledningsfilter (B):** Tar bort skadlig smuts och fukt ur tryckluften.
- **Luftavstängningsventil (A):** Isolerar luftledningens tillbehör för service. Placera uppströms från alla andra luftledningstillbehör.
- **Pistolens tryckluftregulator (D):** kontrollerar lufttrycket till AA-sprutpistolen.

### Vätskeledning

- **Vätskefilter (P):** försett med ett 60 nät (250 micron) av rostfritt stål som filtrerar bort partiklar från vätskan när den lämnar pumpen.
- **Vätskedräneringsventil (W):** krävs i ditt system för att avlasta vätsketryck i slangen och pistolen.
- **Pistol eller ventil (L):** fördelar vätskan. Pistolen som visas i FIG. 3 är en AA-sprutpistol för vätskor med lätt till medelhög viskositet.
- **Vätskeledningssvivel (K):** underlättar pistolrörligheten.
- **Sugsats (V):** gör det möjligt för pumpen att suga upp vätska från en behållare.

## Exempel på installation

- |   |                                      |   |   |
|---|--------------------------------------|---|---|
| A | Luftavstängningsventil               | L | Air-assisted sprutpistol                  |
| B | Luftfilter (valfritt tillbehör)      | M | Färgslang till pistolen                   |
| C | Manometer för pistolluft             | N | Luftslang till pistolen                   |
| D | Pistollufttrycksreglage              | P | Färgfilter                                |
| E | Avluftande huvudluftventil           | R | Vätskeutlopp, pump                        |
| F | DataTrak                             | S | Jordledning                               |
| G | Manometer för pumpluft               | T | Våtkopp (visas inte, se FIG. 4, sidan 11) |
| H | Pumplufttrycksreglage                | U | Vätskeintag, pump                         |
| J | Solenoidfrigöringsknapp (visas inte) | V | Sugslang                                  |
| K | Pistolsvivel                         | W | Dräneringsventil för vätska               |






ti12800a

FIG. 3. Exempelinstallation. (Graco vagnmonterat paket visas.)

## Drift

### Anvisningar för tryckavlastning

						
Innesluten luft kan leda till att pumpens cykel inte fungerar som väntat, vilket kan orsaka allvarliga skador på grund av stänk och rörliga delar.						

1. Lås avtryckarspärren.
2. Stäng den avluftande luftkranen.
3. Frigör avtryckarspärren.
4. Håll en metall del på pistolen stadigt mot ett jordat metallkärl. Tryck av pistolen för att avlasta trycket.
5. Lås avtryckarspärren.
6. Öppna alla vätskedräneringsventiler i systemet och ha en avfallsbehållare klar för att samla upp dränagevätskan. Lämna dräneringsventilen/dräneringsventilerna öppen/öppna tills du är redo att spruta igen.
7. Misstänker du att munstycket eller slangen är helt igensatt eller att trycket inte avlastats helt sedan du följt anvisningarna ovan, ska du lossa munstycksskyddets hållmutter eller slangkopplingen **MYCKET SAKTA** för att gradvis avlasta trycket och därefter lossa den helt. Rensa munstycket eller slangen.



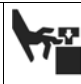
### Renspolning innan utrustningen används

Systemet är provat med tunn olja som lämnats kvar i vätskekanalerna som skydd för komponenterna. Renspola systemet med ett kompatibelt lösningsmedel innan det används, för att förhindra att vätskan kontamineras av olja. Se **Underhåll**, sidan 13.

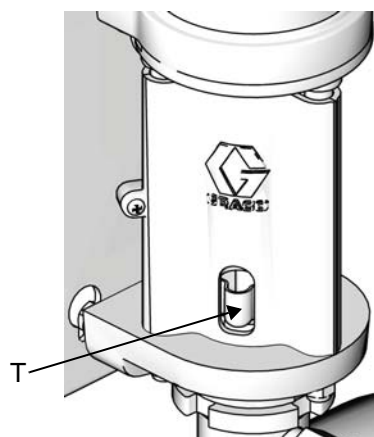
### Avtryckarspär

Lås alltid avtryckarspärren när du avbryter sprutningen så att inte pistolen aktiveras oavsiktligt om du tappar den eller den får en stöt.

### Våtkopp

						
---	--	---	--	--	--	--

Fyll före start våtkoppen (T) till 1/3 med Graco halstätning svätska (TSL) eller motsvarande lösning.



ti11927a

Fig. 4. Fyll våtkopp

## Förberedelse och inställning av pumpen

1. Spärra pistolens avtryckare. Ta bort munstycksskyddet och sprutmunstycket från pistolen. Se handboken för pistolen.
2. Stäng pistolluftregulatorn (H) genom att vrida moturs och minska trycket till noll. Stäng den avluftande luftventilen (E). Kontrollera även att alla dräneringsventiler är stängda.
3. Kontrollera att alla kopplingar genom hela systemet är ordentligt åtspända.
4. Placera kärlet nära pumpen. Sträck inte sugslangen så att den spänns: låt den hänga för att underlätta vätskeflödet in i pumpen.

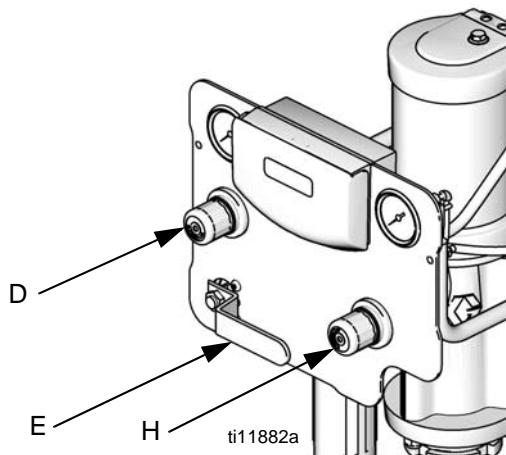


FIG. 5

5. Håll pistolens metalldel (L) stadigt mot kanten av ett jordat metallkärl, öppna avtryckaren och låt den vara öppen.
6. *Pumpar med rusningskydd:* Aktivera flödes-/spolfunktionen genom att trycka på flödes-/spolknappen på DataTrak.
7. Öppna de avluftande luftventilerna (E). Öppna pumpens tryckluftregulator (H) långsamt tills pumpen startar.
8. Låt pumpen slå sakta tills all luft tryckts ut och pumpen och slangarna är helt fyllda.
9. *Pumpar med rusningskydd:* Inaktivera flödes-/spolfunktionen genom att trycka på flödes-/spolknappen på DataTrak.
10. Lossa pistolavtryckaren och spärra den sedan säkert. Pumpen bör stå emot tryck.
11. Pumpen startar och stannar när pistolen/munstycket öppnas och stängs när pumpen och slangar är urluftade och lufttrycket är lämpligt.

12. Styr pumphastighet och vätskestryck med tryckluftregulatorn. Spruta alltid med lägsta möjliga tryck för att få önskat resultat. Högre tryck kan göra att munstycket och pumpen slits för tidigt.

### OBSERVERA

Låt aldrig pumpen köras utan den vätska som pumpas. En torr pump börjar snabbt öka hastighet, vilket kan göra att den skadas. Stanna pumpen omedelbart och kontrollera vätskemätningen om pumpen snabbt ökar hastigheten eller rusar. Fyll vätskebehållaren igen om den tömts och luft pumpats in i ledningarna. Lufta pump och slangar med vätska, eller spola rent och lämna lämpligt lösningsmedel i systemet. Se till att all luft tas bort från vätskesystemet.

## Avstängning och underhåll av pumpen

För en kort avstängning, avlasta trycket, sidan 11. Stanna pumpen när den står längst ner i slaget vid kortare avbrott så att inte vätska torkar på kolvstången och skadar halstätningarna.

Renspola alltid pumpen innan vätskan torkat på kolvstången vid längre avbrott eller förvaring till nästa dag. Avlasta trycket, sidan 11.

# Underhåll

## Schema för förebyggande underhåll

Användningsförhållandena för ditt särskilda system bestämmer hur ofta underhåll erfordras. Gör upp ett schema för förebyggande underhåll genom att notera när och vilken typ av underhåll som krävs och bestäm sedan ett schema för regelbunden kontroll av systemet.

## Spänn åt gängade kopplingar

Kontrollera alla slangar efter slitage eller skador före varje användning. Byt ut efter behov. Kontrollera att alla gängade kopplingar är täta och läckfria.

## Renspola pumpen



Renspola pumpen:

- Före första användning
- Vid byte av färg eller vätska
- Innan utrustningen repareras
- Innan vätskan torkar eller avsätter sig i en inaktiv pump (kontrollera livslängden för katalyserade vätskor)
- I slutet av dagen
- Innan pumpen förvaras.

Renspola med lägsta möjliga tryck. Spola med en vätska som är kompatibel med den vätska du pumpar och med de delar i ditt system som kommer i kontakt med vätskan. Kontrollera rekommenderade spolvätskor och spolfrekvens med din väsktillverkare eller leverantör.

1. Följ **Anvisningar för tryckavlastning**, sidan 11.
2. Ta bort munstycksskyddet och sprutmunstycket från pistolen. Se separat handbok för pistolen.
3. Sätt ner sugröret i ett jordat metallkärl med rengöringsvätska.

4. Ställ in pumpen på lägsta möjliga vätsketryck och starta pumpen.
5. Håll en metalldel på pistolen stadigt mot ett jordat metallkärl.
6. *Endast för enheter med rusningsskydd*: aktivera flödes-/spolfunktionen genom att trycka på flödes-/spolknappen på DataTrak.
7. Pistolavtryckare. Renspola systemet tills klart lösningsmedel flödar från pistolen.
8. *Endast för enheter med rusningsskydd*: inaktivera flödes-/spolfunktionen genom att trycka på flödes-/spolknappen på DataTrak.
9. Följ **Anvisningar för tryckavlastning**, sidan 11.
10. Rengör munstycksskyddet, sprutmunstycket och vätskefilterelementet separat och återinstallera dem sedan.
11. Tvätta in- och utsida av sugslangen.

## Våtkopp

Fyll våtkoppen till hälften med Graco halstättningsvätska, (TSL). Kontrollera nivån dagligen.

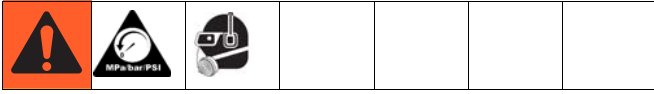
# Felsökning



**OBS:** Undersök samtliga möjliga fel och orsaker innan pumpen demonteras.

Problem	Orsak	Lösning
Lågt utflöde i båda slagriktningarna.	Stopp i tryckluftsledningarna.	Ta bort eventuella föremål, se till att alla luftavstängningsventiler är öppna, höj trycket, men överskrid inte maximalt arbetstryck.
	Vätskan slut.	Fyll och lufta pumpen.
	Igensatt vätskeutloppsledning, igensatta kranar, etc.	Rengör.
	Utsliten kolpackning.	Byt ut. Se handbok för kolvpump 312792.
Lågt utflöde i endast en slagriktning.	Öppna eller slitna kontrollkulventiler.	Kontrollera och reparera.
	Utslitna kolpackningar.	Byt ut.
Inget utflöde.	Felaktigt monterade kontrollkulventiler.	Kontrollera och reparera.
Pumpen går ojämnt.	Vätskan slut.	Fyll och lufta pumpen.
	Öppna eller slitna kontrollkulventiler.	Kontrollera och reparera.
	Utsliten kolpackning.	Byt ut.
Pumpen går inte.	Stopp i tryckluftsledningarna.	Ta bort eventuella föremål, se till att alla stängventiler är öppna, höj trycket, men överskrid inte maximalt arbetstryck.
	Vätskan slut.	Fyll och lufta pumpen.
	Igensatt vätskeutloppsledning, igensatta kranar etc.	Rengör.
	Skadad luftmotor.	Se luftmotorhandbok 312796.
	Vätska har torkat på kolvstången.	Montera ned och rengör pumpen. Se sidan 15 och handbok 312792. Stoppa pumpen i nedåtslag i framtiden.
	Rusningssolenoiden har löst ut.	Dra tillbaka solenoiden. Se luftmotorhandbok 312796.

# Reparation

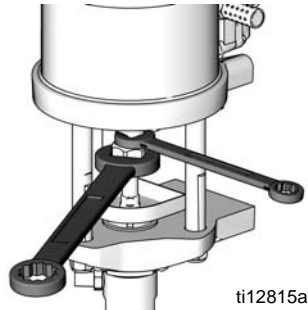


## Allmän information

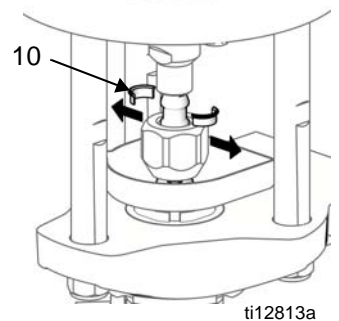
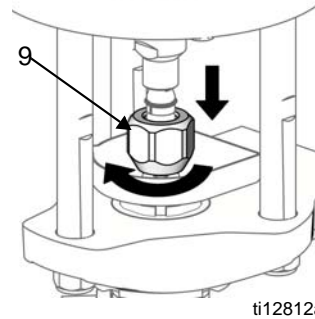
- Referensnummer och -bokstäver inom parenteser i texten refererar till beteckningarna i figurer och delritningar.
- Använd alltid originaldelar och originaltillbehör från Graco, som finns hos din Graco-distributör. Om du tillhandahåller dina egna tillbehör, se då till att de har korrekt storlek och märktryck för ditt system.

## Koppla från kolvumpen

- Stoppa pumpen mitt i slag neråt.
- Renspola om möjligt pumpen. (Se sidan 13). Avlasta trycket. (Se sidan 11).
- Lossa luft- och vätskeslangar och jordledningen (13).
- Ta bort dragstängsskyddet (11).
- Håll fast de plana ytorna på växelstängsmuttern med en nyckel. Lossa på kopplingsmuttern med en annan skiftnyckel (9).

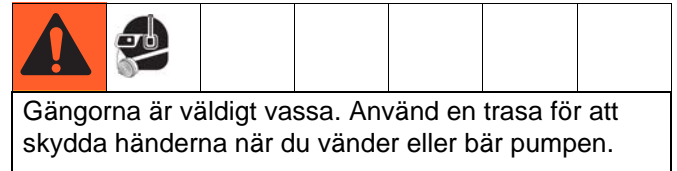
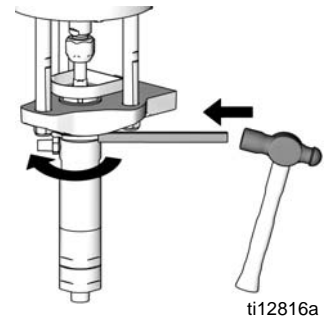


- Sänk kopplingsmuttern (9) tillräckligt för att ta bort kopplingskragarna (10) och ta sedan bort kopplingsmuttern (9).



- Dra upp TSL-behållaren (7) för att ta bort.

- Använd en hammare och mässingstång för att lossa låsmuttern (4). Skruva loss låsmuttern så mycket som möjligt.
- Skruva loss kolvumpen för hand och placera den på arbetsbänken.



## Återanslut kolvpumpen

1. Luta luftmotorn mot dess baksida och vrid sedan för hand kolvpumpen in i adapterplattan. Ställ pumpen upp igen.
2. Håll upp luftmotorns kolvstång med en hand. Med den andra handen sätter du kopplingsmuttern (9) på kolvstången.
3. Sätt kopplingskragarna (10) i kopplingsmuttern (9) så att de stora flänsarna pekar uppåt.
4. Låt försiktigt luftmotorns kolvstång falla på cylinderstången. Dra åt kopplingsmuttern för hand (9).
5. Skruva in kolvpumpen i adapterplattan (3) tills cylinderns övre del är på samma nivå som adapterplattans övre del.

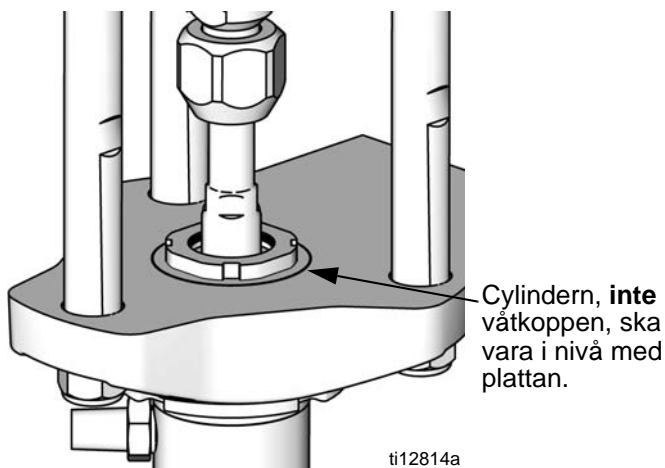
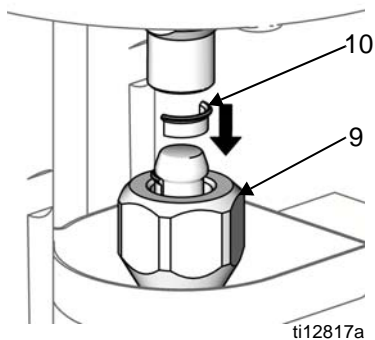


FIG. 6. Anpassa cylinder och adapterplatta.


6. Anpassa vätskeuttaget såsom visas och dra åt låsmuttern.
7. Anpassa TSL-behållaren (7) och tryck ner den på plats.
8. Håll fast de plana ytorna på växelstångsmuttern med en nyckel. Dra åt kopplingsmuttern med en annan skiftnyckel (9). Vrid åt enligt följande tabell.

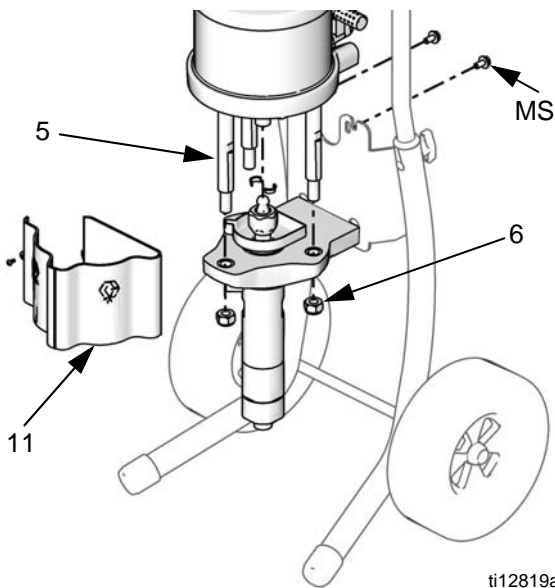
Motor	Vridmoment
M02xxx	31-35 N•m (23-26 ft-lb)
M04xxx	68-75 N•m (50-55 ft-lb)
M07xxx - M34xxx	102-108 N•m (75-80 ft-lb)



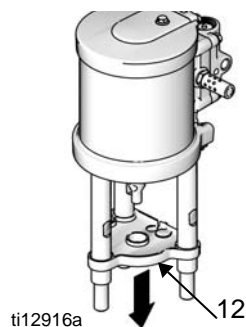
## Koppla loss luftmotorn


1. Renspola om möjligt pumpen. (Se sidan 13.) Avlasta trycket. (Se sidan 11.)
2. Lossa luft- och vätskeslangarna, jordledningen (13) och dragstängsskyddet (11).
3. Håll fast de plana ytorna på växelstångsmuttern med en nyckel. Lossa på kopplingsmuttern med en annan skiftnyckel (9).
4. Använd en kabelsko för att ta bort dragstångens muttrar (6): 13 mm för M02xxx, 23 mm för alla andra.
5. Använd en 13 mm dragsko för att ta bort de två övre monteringskruvarna (MS).
6. Lyft upp vid luftmotorn för att ta bort den. Dragstängerna (5) och droppskyddet (12) kommer att sitta kvar.

 **Vagnmonterad:** Ta bort de två skruvarna på armarna och luta bakåt eller ta bort luftkontrollpanelen för att enklare kunna ta bort luftmotorn.



7. Dra av droppskyddet (12) från dragstängerna (5).
8. Använd en dragsko på de plana sidorna på dragstängerna (5) för att ta bort dem från motorblocket.



 Se handbok 312796 för luftmotorservice och information om delar,

## Återanslut luftmotorn

1. Sätt på droppskyddet (12) på dragstängerna (5).
2. Skruva in distansstängerna (5) i motorblocket. Vrid åt enligt följande tabell:

Motor	Vridmoment
M02xxx	7-13.5 N•m (5-10 ft-lb)
Alla andra storlekar	68-75 N•m (50-55 ft-lb)

3. Precis som med större luftmotorer behövs två personer för att ansluta den igen. Inrikta kolstängerna (5) med hålen i pumpadaptern (3). Sänk försiktigt ned luftmotorn på plats.
4. Fäst kolstängsmuttrarna (6) och vrid åt enligt följande tabell:

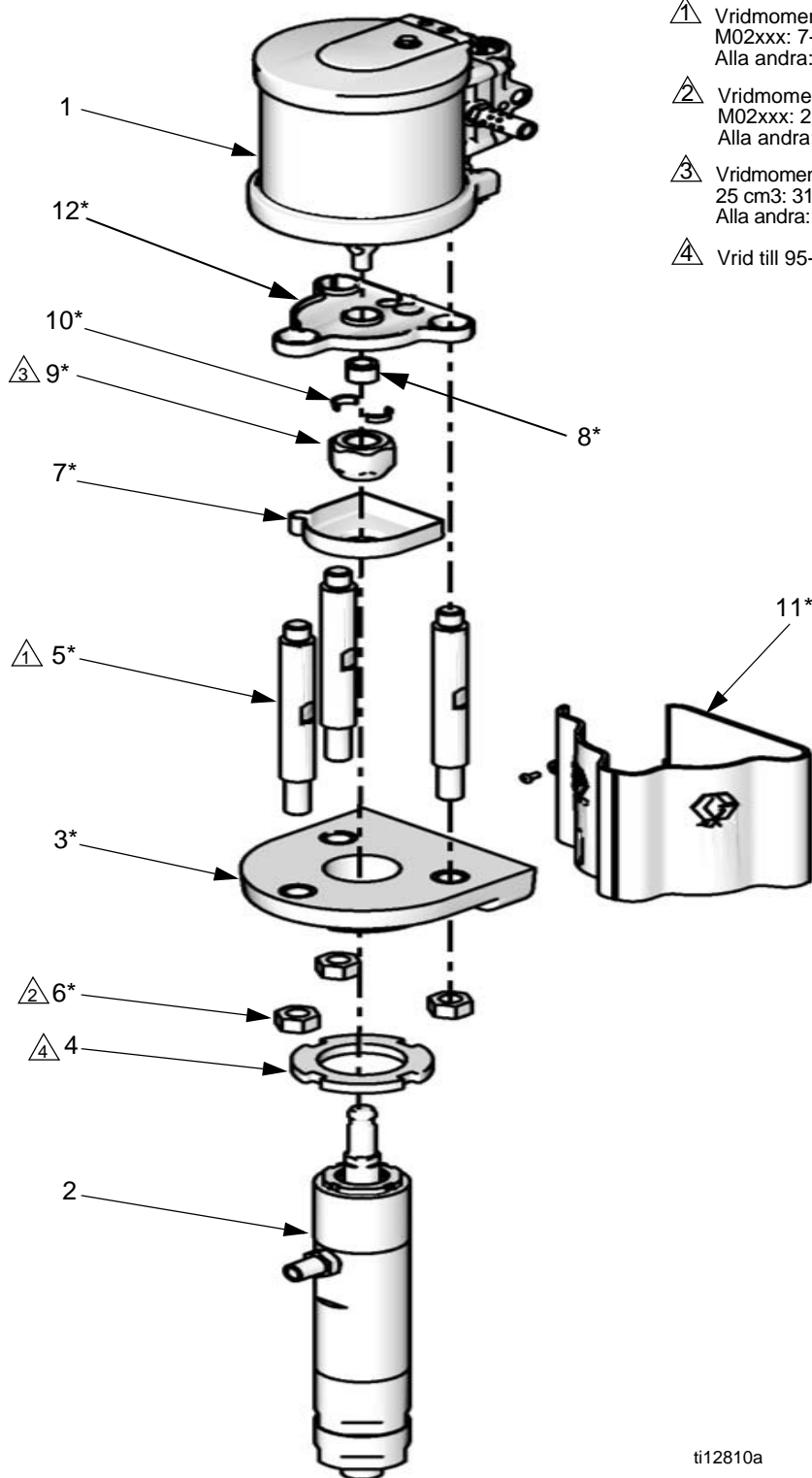
Motor	Vridmoment
M02xxx	20-27 N•m (15-20 ft-lb)
Alla andra storlekar	68-81 N•m (50-60 ft-lb)

5. Dra åt monteringskruvarna.
6. Dra åt kopplingsmuttern för hand, dra sedan åt enligt följande tabell:

Motor	Vridmoment
M02xxx	31-35 N•m (23-26 ft-lb)
Alla andra storlekar	102-108 N•m (75-80 ft-lb)

7. Fäst luft- och vätskeslangarna, jordledningen och dragstängsskyddet.

# Pumpdelar



ti12810a

# Pumpdelar

## OBSERVERA:

- För delar som varierar efter modell, se sidan 20.
- För pumpspolningssats 262287 och 262392, se handbok 310863 för information om ytterligare delar.
- För pumpspolningssats 257463, se handbok 313289 för information om ytterligare delar.

Ref.	Artikelnr	Beskrivning	Antal
1	Se tabell	MOTOR	1
2	Se tabell	KOLVPUMP	1
3*	Se tabell	ADAPTER, pump	1
4	Se tabell	MUTTER, lås	1
5*		STÅNG, distans	
	15M661	M02xxx motor	3
	15M662	Alla andra motorstorlekar	3
6*		MUTTER, dragstång	
	104541	M02xxx motor	3
	15U606	Alla andra motorstorlekar	3
7*	Se tabell	BEHÅLLARE, TSL	1
8*	Se tabell	ADAPTER, 1/2-20 ID X M22 x 1,5 OD	

Ref.	Artikelnr	Beskrivning	Antal
9*		MUTTER, koppling	
	15M758	LW025x kolvpumpar	1
	15T311	Alla andra pumpstorlekar	1
10*	-----	KRAGE, koppling; se sidan 21 för att beställa paket om 10	2
11*	Se tabell	SKYDD, dragstång	1
12*	Se tabell	SKYDD, dropp	1
13		KABEL, jordningsmontering, visas inte	
	238909	Alla pumpar av modell Wxxxxx	1
	244524	Endast pumpmodell 257463, 262287 och 262392	1

----- Säljes ej separat.

\* Ingår i anslutningssatsen. Se sidan 21 för att beställa korrekt sats till din pump.

**OBS:** Extra etiketter, skyltar och kort för varning och fara kan beställas kostnadsfritt.

## Delar som varierar efter modell

Modell	Motor (1)	Motorkolv Diam. (tum)	Kolvpump (2)	Pumpadapter (3)	Låsmutter (4)	TSL-behållare (7, inkluderar o-ring)	Adapter (8)	Dragstångsskydd (11, inkluderar skruv)	Droppskydd (12)
W10CAS W10CBS	M04LNO M04LTO	3.5	LW075A	15R978	24A636	24A623	15M675	24A958	15T462
W15AAS W15AES	M02LNO	2.5	LW025A	15R862	24A634	24A620		24A957	15T461
W15BAS W15BBS	M04LNO M04LTO	3.5	LW050A	15R977	24A635	24A622	15M675	24A958	15T462
W15FAS W15FBS	M12LNO M12LTO	6.0	LW150A	16U428	24A639	24A628		24A959	15V028
W18EAS W18EBS	M12LNO M12LTO	6.0	LW125A	16U427	24A638	24A627		24A959	15V028
W23DAS W23DBS	M12LNO M12LTO	6.0	LW100A	16U426	24A637	24A626		24A959	15V028
W24FAS W24FBS	M18LNO M18LTO	7.5	LW150A	16U428	24A639	24A628		24A959	15V028
W28EAS W28EBS	M18LNO M18LTO	7.5	LW125A	16U427	24A638	24A627		24A959	15V028
W30AAS W30ABS	M04LNO M04LTO	3.5	LW025A	15R863	24A634	24A621		24A958	15T462
W30CAS W30CBS	M12LNO M12LTO	6.0	LW075A	16U435	24A636	24A625		24A959	15V028
257463 W36DAS	M12LNO M18LNO								
W36DBS	M18LTO	7.5	LW100A	16U426	24A637	24A626		24A959	15V028
W45BAS W45BBS	M12LNO M12LTO								
262287 262392	M12LNO M12FNO	6.0	LW050A	16U431	24A635	24A624		24A959	15V028
W48CAS W48CBS	M18LNO M18LTO	7.5	LW075A	16U435	24A636	24A625		24A959	15V028

# Reparationssatser

Satsbeskrivning	LW025A		LW050A		LW075A		LW100A	LW125A	LW150A
	2,5-tums motor	3,5-tums motor	3,5-tums motor	6-7, 5-tums motor	3,5-tums motor	6-7, 5-tums motor			
<b>Våtkopp O-ring</b> Paket om 10	24A630		24A631		24A631		24A632	24A633	24A633
<b>Kopplingskragar (10)</b> Paket om 10	24A618		24A619		24A619		24A619	24A619	24A619
<b>Anslutningssats</b> Inkluderar pumpadapter (3), tre dragstänger (5), tre dragstängsmuttrar (6), TSL-behållare och o-ring (7), adapter (8), kopplingsmutter (9), två kopplingskragar (10), dragstängsskydd och skruv (11) och droppskydd (12).	24A281	24A282	24A283	24A285	24A284	24A286	24A287	24A288	24A289

**OBS:**

För **reparationssatser för kolvpumpar**, se handbok 312792.

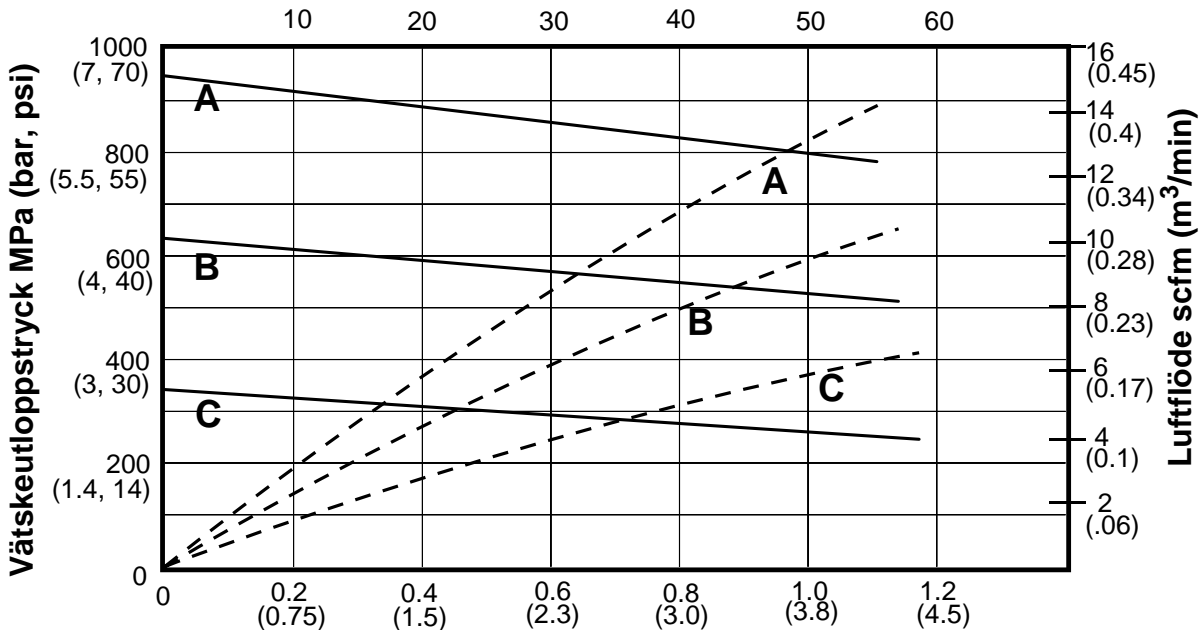
För **reparationssatser för luftmotorer**, se handbok 312796.

# Prestandadiagram

## Modell W10xxx

10:1 förhållande, 75 cm<sup>3</sup>/cykel

Cyklar per minut



Vätskeflöde gpm (lpm) testat i olja med vikt nr 10

### NYCKEL

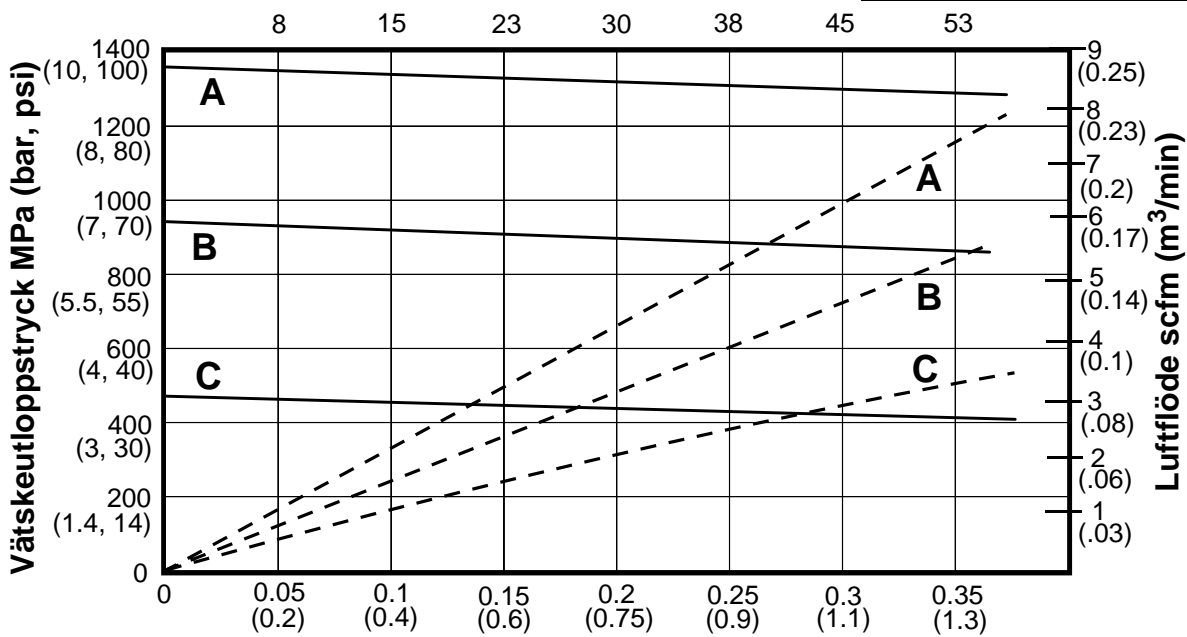
- A** = 0,7 MPa (7 bar, 100 psi)
- B** = 0,5 Mpa (5 bar, 70 psi)
- C** = 0,3 Mpa (3 bar, 40 psi)

- = vätskeflöde
- - - = luftförbrukning

## Modell W15Axx

15:1 förhållande, 25 cm<sup>3</sup>/cykel

Cyklar per minut

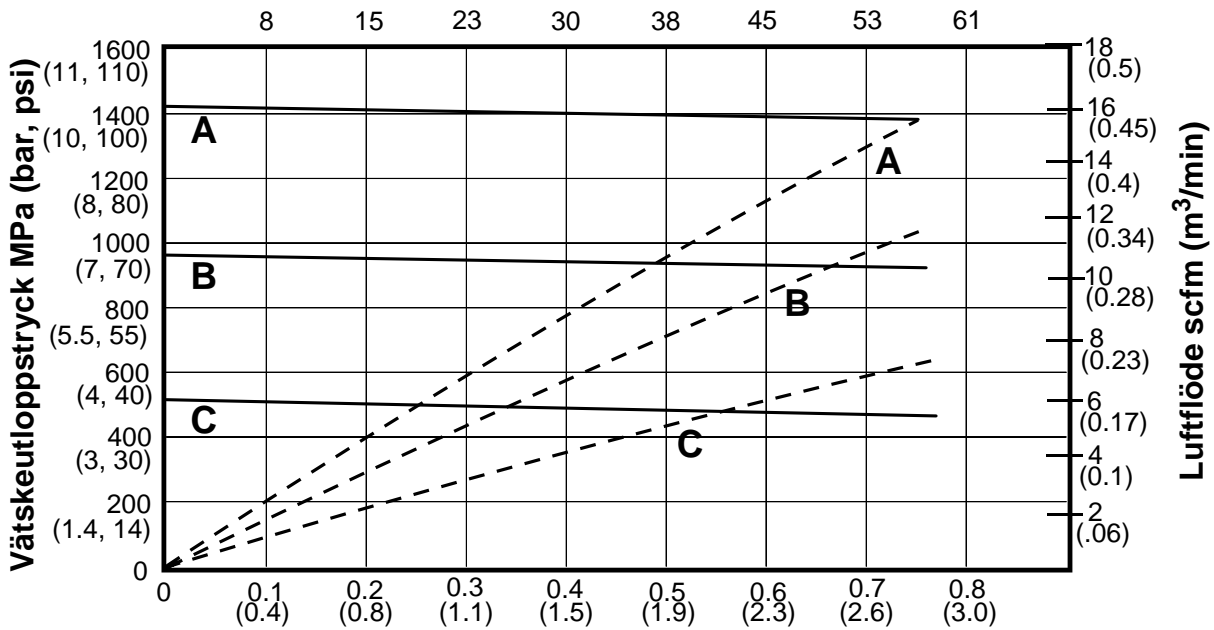


Vätskeflöde gpm (lpm) testat i olja med vikt nr 10

### Modell W15Bxx

15:1 förhållande, 50 cm<sup>3</sup>/cykel

Cykler per minut



Vätskeflöde gpm (lpm) testat i olja med vikt nr 10

#### NYCKEL

**A** = 0,7 MPa (7 bar, 100 psi)

**B** = 0,5 Mpa (5 bar, 70 psi)

**C** = 0,3 Mpa (3 bar, 40 psi)

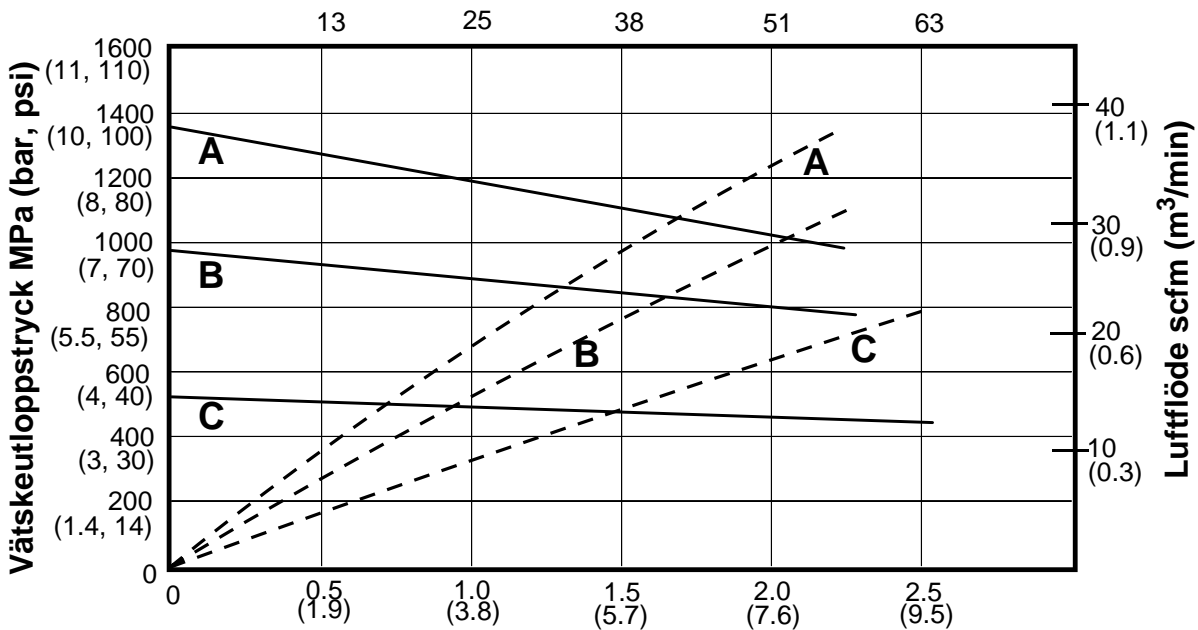
— = vätskeflöde

- - - = luftflöde

### Modell W15Fxx

15:1 förhållande, 150 cm<sup>3</sup>/cykel

Cykler per minut

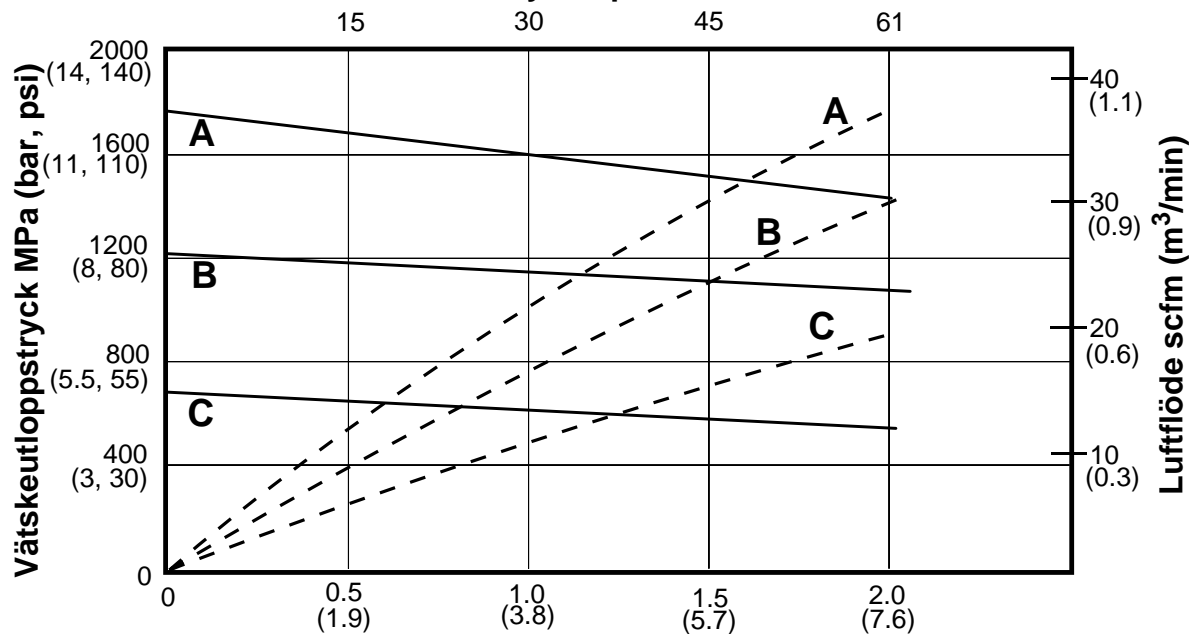


Vätskeflöde gpm (lpm) testat i olja med vikt nr 10

### Modell W18xxx

18:1 förhållande, 125 cm<sup>3</sup>/cykel

Cykler per minut



Vätskeflöde gpm (lpm) testat i olja med vikt nr 10

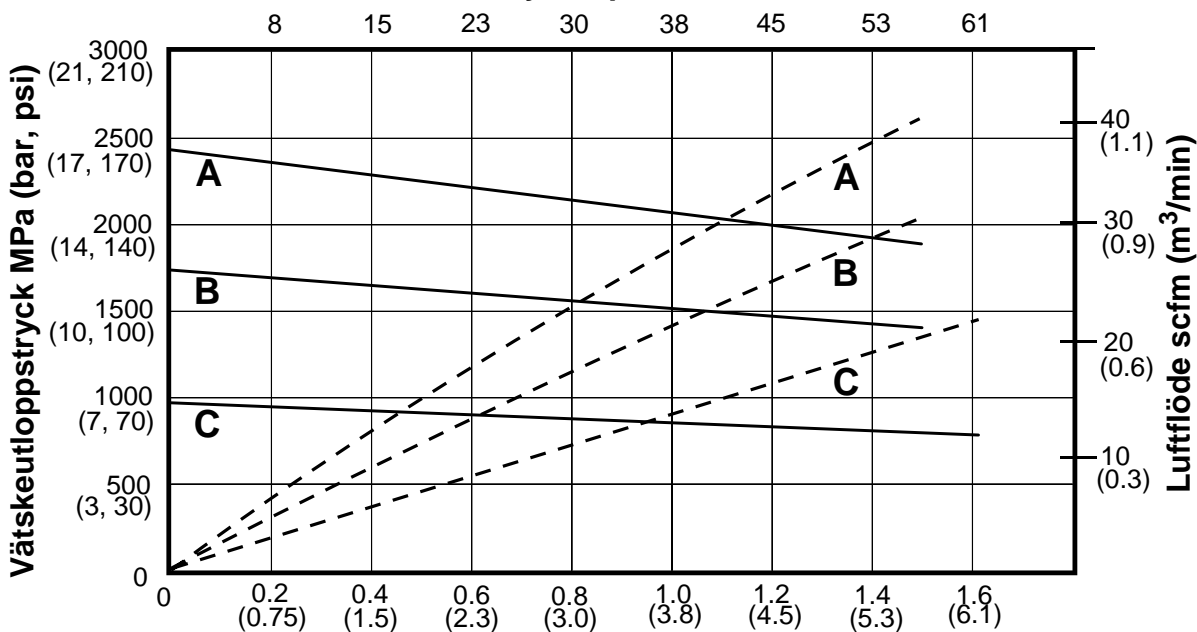
#### NYCKEL

<b>A</b>	= 0,7 MPa (7 bar, 100 psi)
<b>B</b>	= 0,5 Mpa (5 bar, 70 psi)
<b>C</b>	= 0,3 Mpa (3 bar, 40 psi)
<b>—</b>	= vätskeflöde
<b>- - -</b>	= luftflöde

### Modell W23xxx

23:1 förhållande, 100 cm<sup>3</sup>/cykel

Cykler per minut



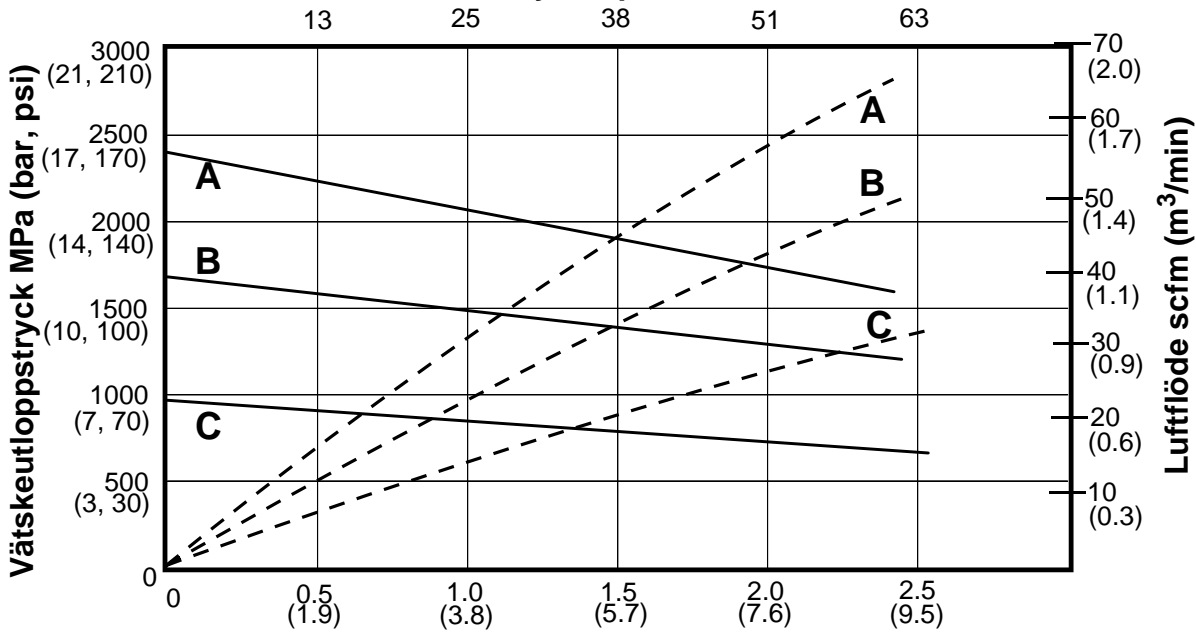
Vätskeflöde gpm (lpm) testat i olja med vikt nr 10



**Modell W24xxx**

24:1 förhållande, 150 cm<sup>3</sup>/cykel

Cykler per minut



Vätskeflöde gpm (lpm) testat i olja med vikt nr 10

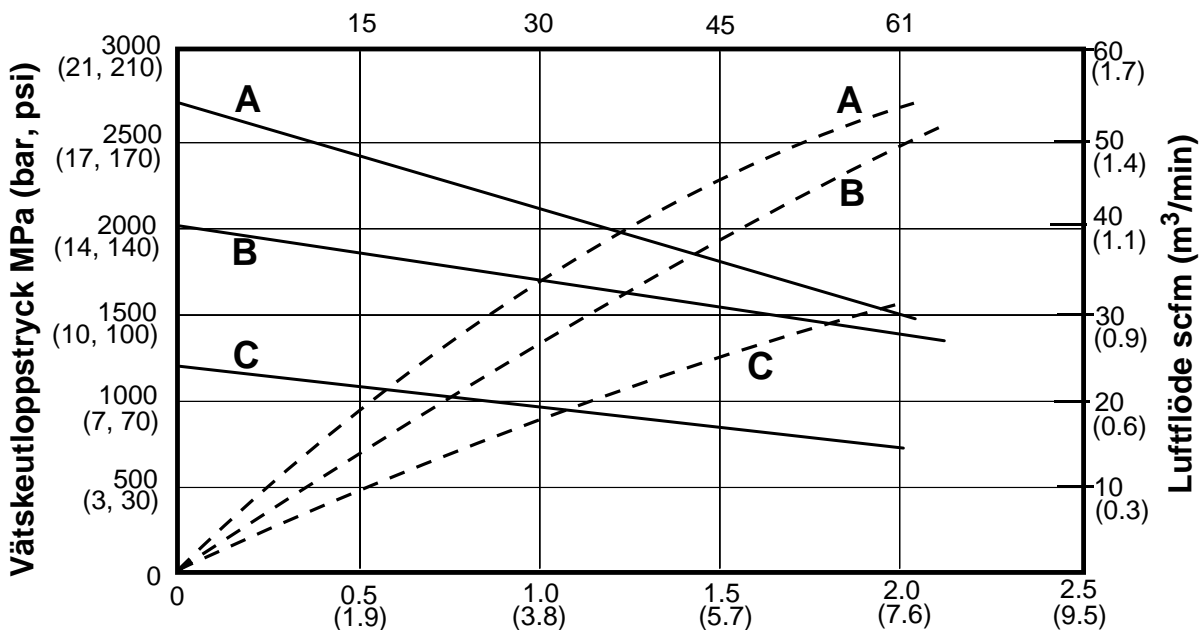
**NYCKEL**

- A** = 0,7 MPa (7 bar, 100 psi)
- B** = 0,5 Mpa (5 bar, 70 psi)
- C** = 0,3 Mpa (3 bar, 40 psi)
- = vätskeflöde
- - - = luftflöde

**Modell W28xxx**

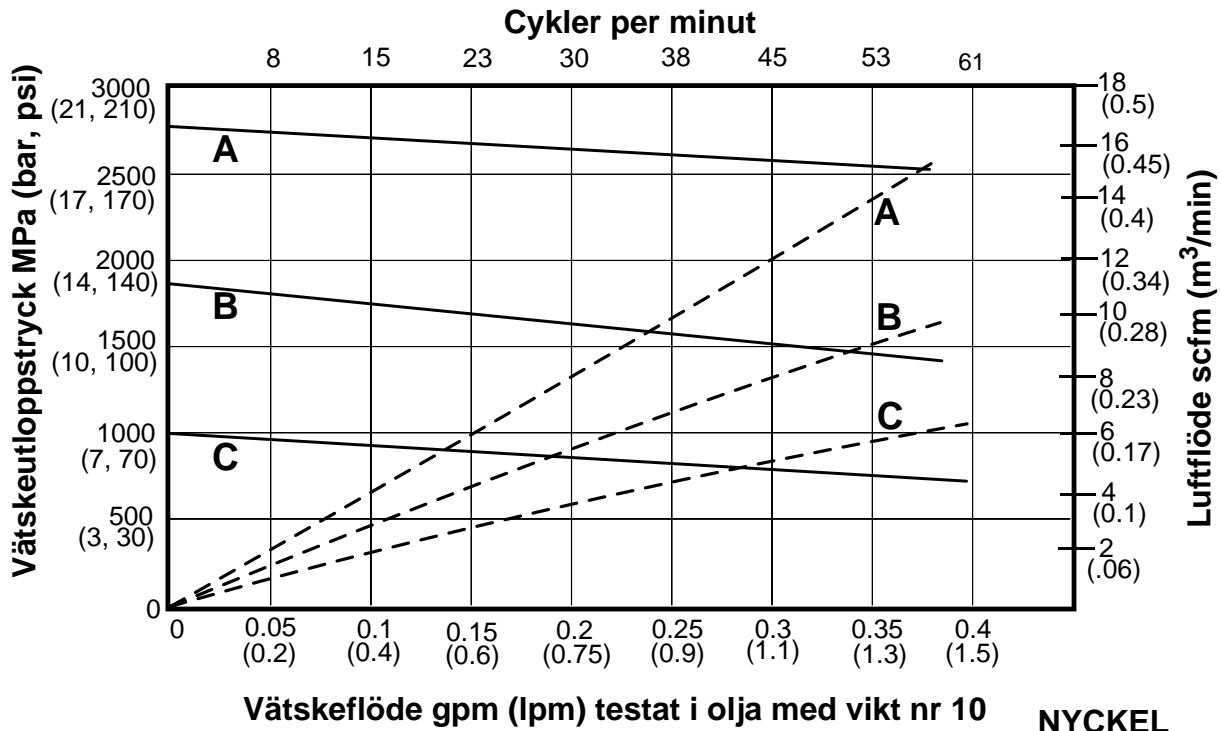
28:1 förhållande, 125 cm<sup>3</sup>/cykel

Cykler per minut

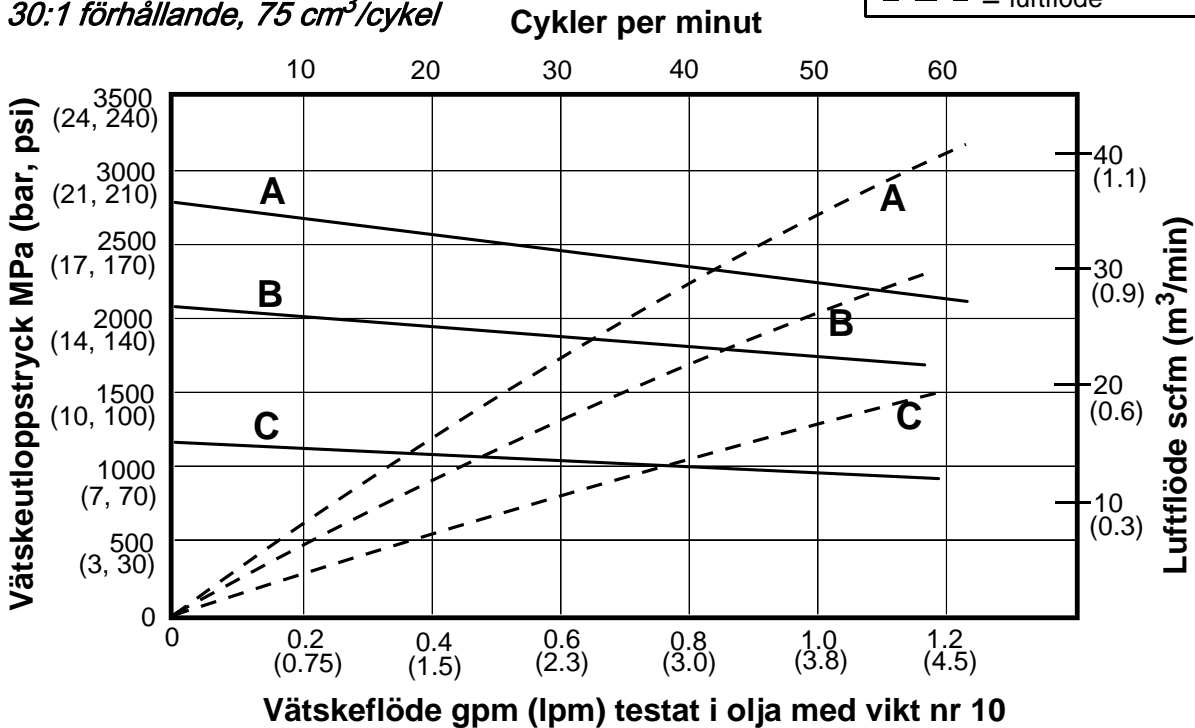


Vätskeflöde gpm (lpm) testat i olja med vikt nr 10

**Modell W30Axx**  
 30:1 förhållande, 25 cm<sup>3</sup>/cykel

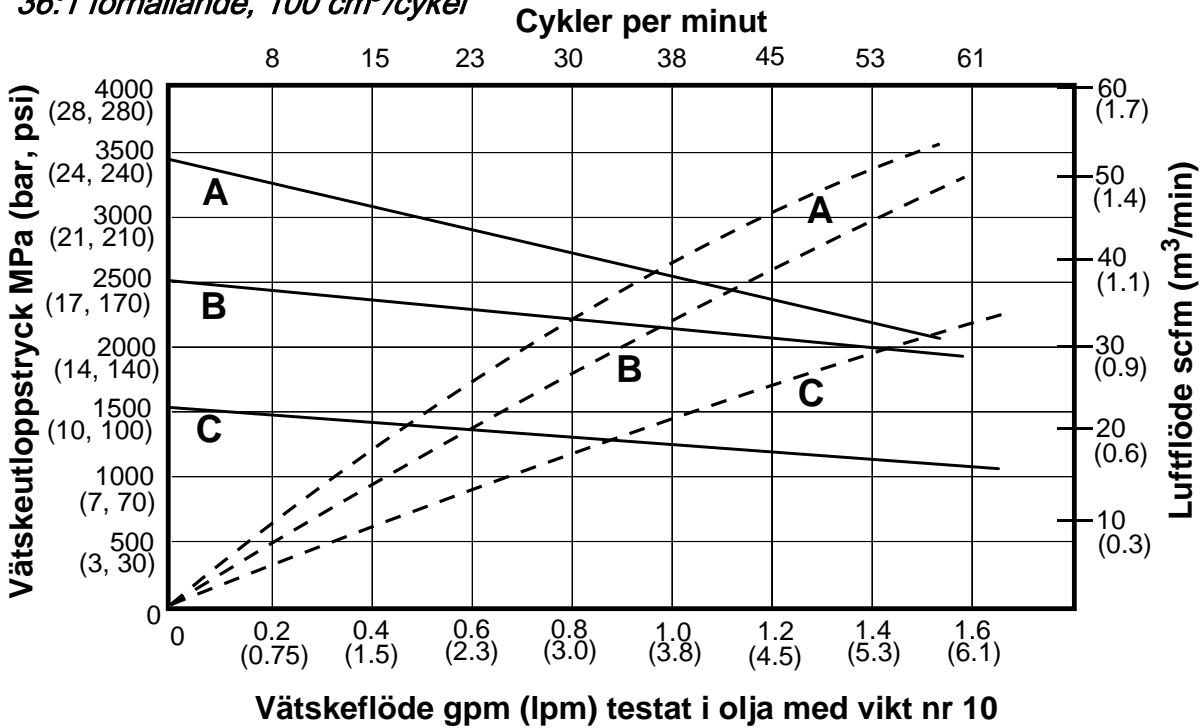


**Modell W30Cxx, 257463**  
 30:1 förhållande, 75 cm<sup>3</sup>/cykel



**Modell W36xxx**

36:1 förhållande, 100 cm<sup>3</sup>/cykel

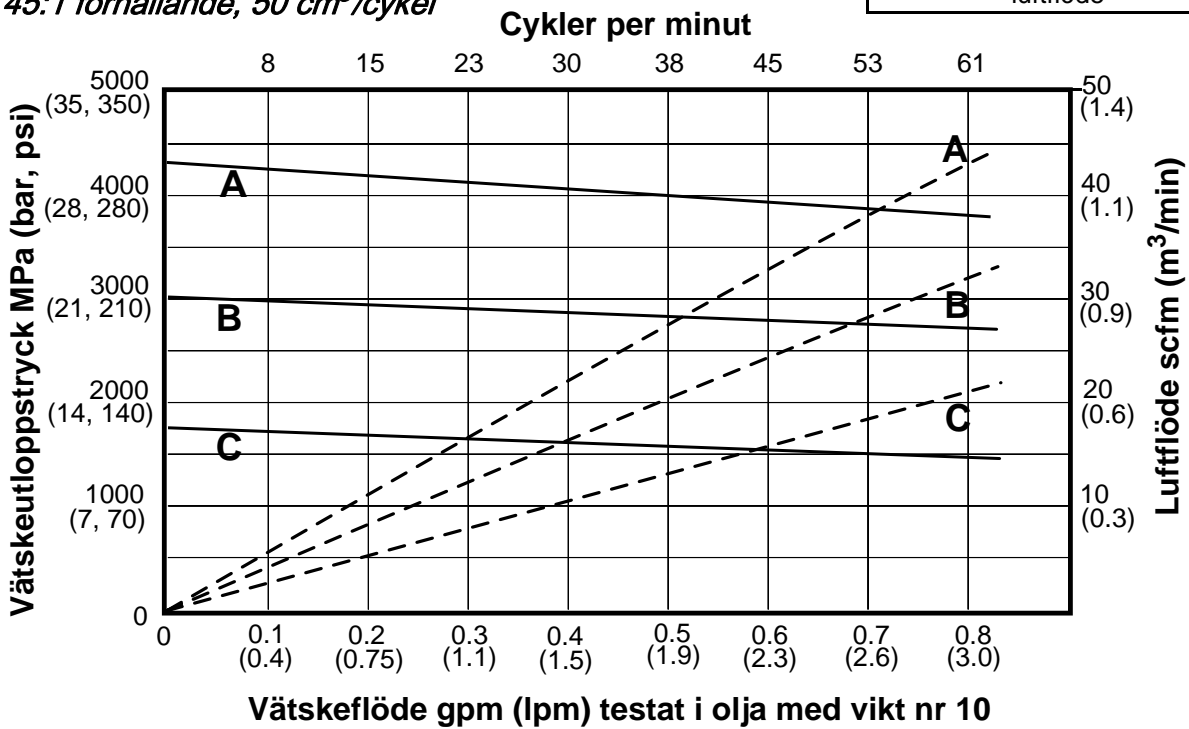


**NYCKEL**

<b>A</b>	= 0,7 MPa (7 bar, 100 psi)
<b>B</b>	= 0,5 Mpa (5 bar, 70 psi)
<b>C</b>	= 0,3 Mpa (3 bar, 40 psi)
<b>—</b>	= vätskeflöde
<b>- - -</b>	= luftflöde

**Modell W45xxx, 262287, 262392**

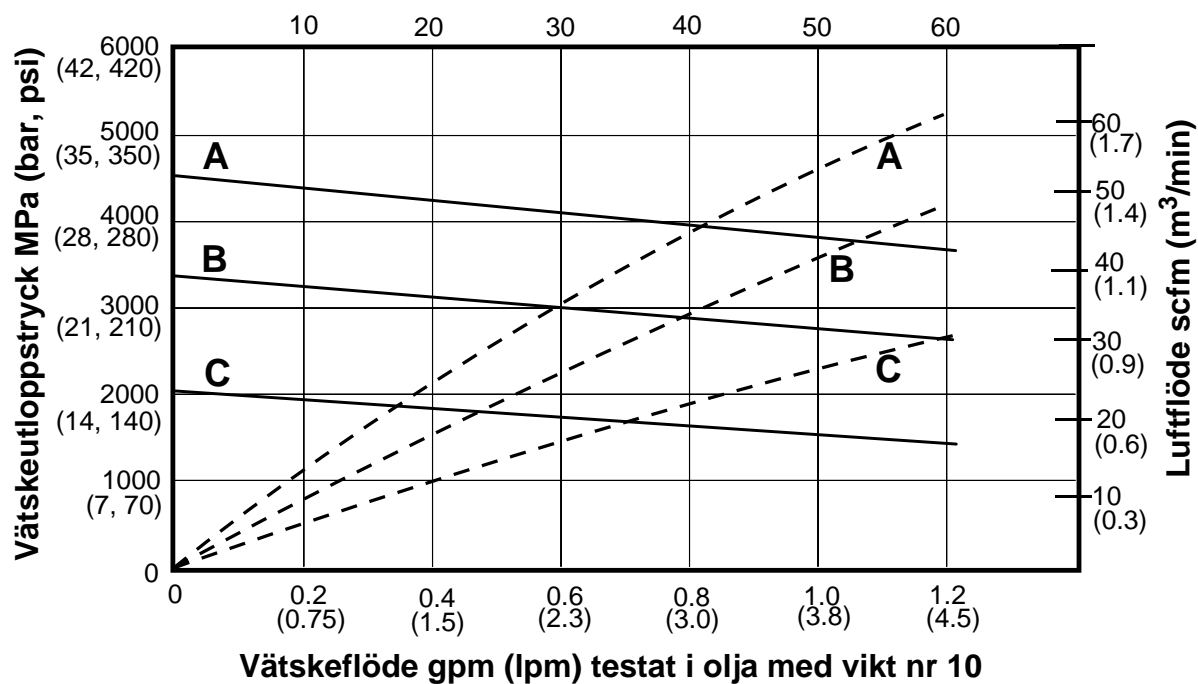
45:1 förhållande, 50 cm<sup>3</sup>/cykel



### Modell W48xxx

48:1 förhållande, 75 cm<sup>3</sup>/cykel

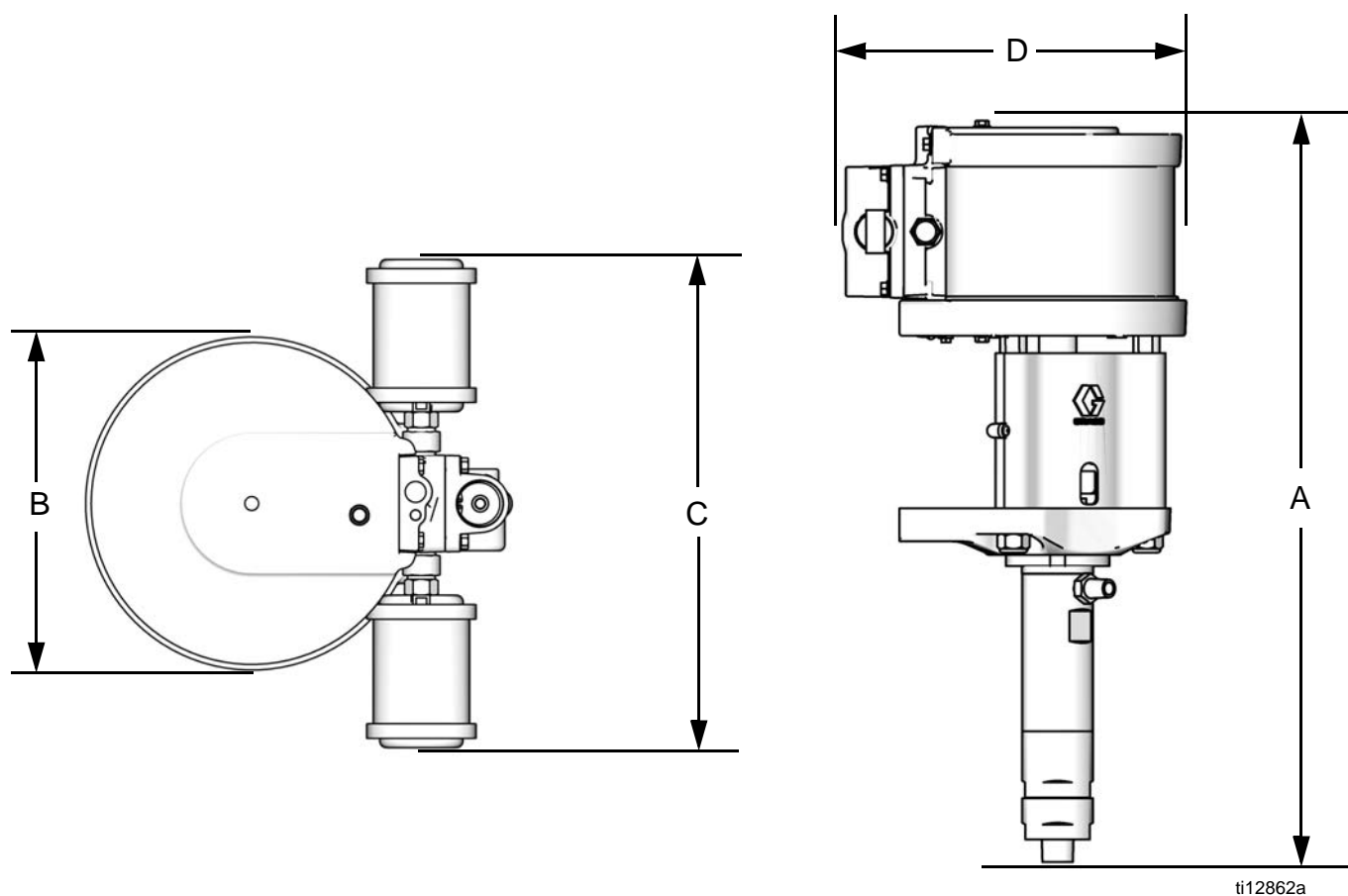
Cykler per minut



#### NYCKEL

<b>A</b>	= 0,7 MPa (7 bar, 100 psi)
<b>B</b>	= 0,5 Mpa (5 bar, 70 psi)
<b>C</b>	= 0,3 Mpa (3 bar, 40 psi)
<b>—</b>	= vätskeflöde
<b>- - -</b>	= luftflöde

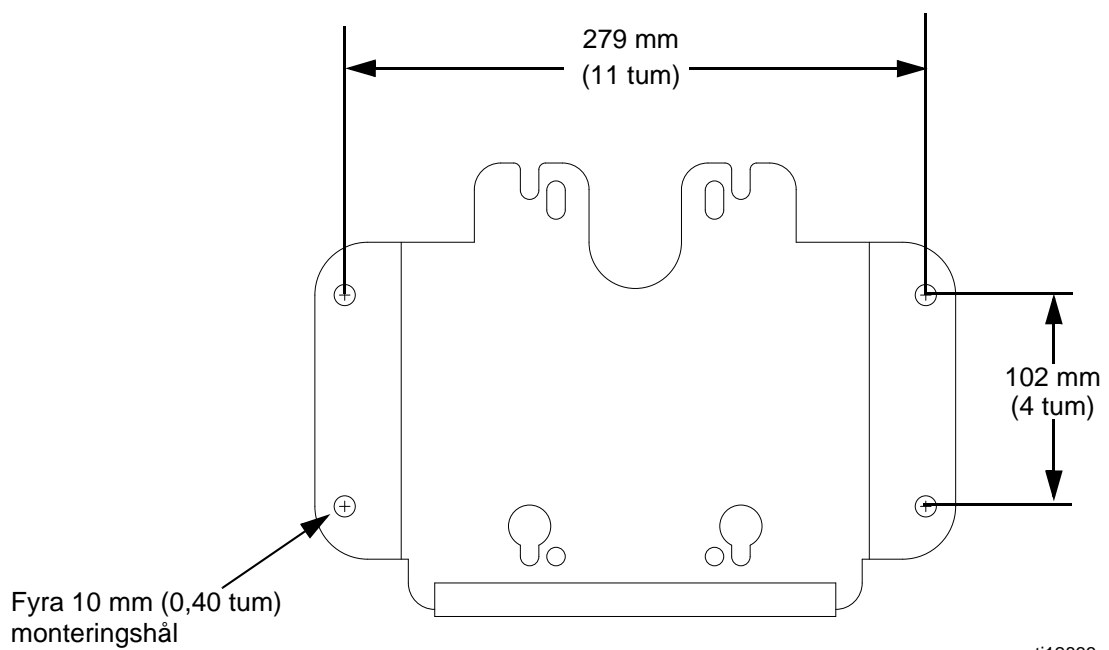
# Pumpmått



ti12862a

Pumpmodell	A tum (mm)	B tum (mm)	C tum (mm)	D tum (mm)	Vikt kg (lbs)
W10xxx	24.6 (625)	5.6 (142)	5.8 (147)	7.8 (198)	14 (30)
W15Axx	24.1 (612)	4.2 (107)	5.1 (130)	6.2 (157)	7 (15)
W15Bxx	24.0 (610)	5.6 (142)	5.8 (147)	7.8 (198)	13 (28)
W15Fxx	25.2 (640)	8.6 (218)	11.7 (297)	11.4 (290)	24 (53)
W18xxx	25.2 (640)	8.6 (218)	11.7 (297)	11.4 (290)	24 (53)
W23xxx	25.1 (638)	8.6 (218)	11.7 (297)	11.4 (290)	23 (51)
W24xxx	25.2 (640)	10.1 (257)	14.8 (375)	12.9 (328)	25 (56)
W28xxx	25.2 (640)	10.1 (257)	14.8 (375)	12.9 (328)	25 (56)
W30Axx	24.1 (612)	5.6 (142)	5.8 (147)	7.8 (198)	10 (22)
W30Cxx, 257463	25.0 (635)	8.6 (218)	11.7 (297)	11.4 (290)	22 (48)
W36xxx	25.1 (638)	10.1 (257)	14.8 (375)	12.9 (328)	24 (54)
W45xxx, 262287, 262392	24.5 (622)	8.6 (218)	11.7 (297)	11.4 (290)	21 (46)
W48xxx	25 (635)	10.1 (257)	14.8 (375)	12.9 (328)	23 (51)

## Monteringsmått väggfäste



## Tekniska data

Maximalt arbetstryck för vätska . . . . .	Se modeller, sidan 4
Maximalt luftinloppstryck. . . . .	Se modeller, sidan 4
Minimalt tryck vid pumpens luftinlopp. . . . .	0,07 Mpa (0,7 bar, 10 psi)
Luftförbrukning . . . . .	Se prestandadiagram
Vätskeflöde vid 60 cykler per minut . . . . .	Se modeller, sidan 4
Maximal omgivningstemperatur . . . . .	49°C (120°F)
Maximal väsketemperatur . . . . .	71°C (160°F)
Slaglängd . . . . .	63,5 mm (2,5 tum)
Bullerdata . . . . .	Se tekniska data i luftmotorns handbok 312796.
Delar som kommer i kontakt med vätska . . . . .	Rostfritt stål, volframkarbid med 6 % nickel, UHMWPE, PTFE

# Graco standardgaranti

Graco garanterar att all utrustning som beskrivs i detta dokument, som är tillverkad av Graco och som bär dess namn är fritt från material- och tillverkningsfel vid tidpunkten för försäljningen av en auktoriserad Graco-distributör till förste användaren. Med undantag för speciella eller begränsade garantiåtaganden meddelade av Graco, åtar sig Graco att under en tolv månadersperiod från inköpet, reparera eller byta ut del som av Graco befunnits felaktig. Denna garanti gäller enbart under förutsättning att utrustningen installeras, används och underhålls enligt Gracos skriftliga rekommendationer.

Garantin omfattar ej, och Graco ansvarar inte för allmän förlitning och skador, felfunktion, skador och slitage orsakat av felaktig installation, felaktig användning, avslipning, korrosion, otillräckligt eller felaktigt underhåll, misskötsel, olyckor, ombyggnad eller utbyte mot delar som inte Graco originaldelar. Inte heller ansvarar Graco för felfunktion, skada eller slitage orsakat av att Graco-utrustningen inte är lämplig för inbyggnader, tillbehör, utrustning eller material som inte levereras av Graco, eller felaktig konstruktion, tillverkning, installation, drift eller underhåll av inbyggnader, utrustning eller material som inte levererats av Graco.

Garantin gäller under förutsättning att utrustningen som anses felaktig sänds med frakten betald till en auktoriserad Graco-distributör för kontroll av det påstådda felet. Kan felet verifieras, reparerar eller byter Graco ut felaktiga delar kostnadsfritt. Utrustningen returneras till kunden med frakten betald. Påvisar kontrollen inga material- eller tillverkningsfel, utförs reparationer till rimlig kostnad, vilken kan innefatta kostnader för delar, arbete och frakt.

**DENNA GARANTI ÄR EXKLUSIV OCH GÄLLER I STÄLLET FÖR ALLA ANDRA GARANTIER, UTTRYCKLIGA ELLER INDIREKTA, INKLUSIVE, MEN INTE BEGRÄNSAT TILL GARANTI FÖR SÄLJBARHET ELLER GARANTI FÖR LÄMPLIGHET FÖR ETT VISST ÄNDAMÅL.**

Gracos enda åtagande och köparens enda ersättning när garantin utlöses är enligt ovan. Köparen medger att ingen annan ersättning ( däribland följdskador, förlorad vinst, förlorad försäljning, personskadorna, materiella skador och andra följdskador) finns. Åtgärder för brott mot garantiåtagandet måste läggas fram inom två (2) år efter inköpet.

**GRACO MEDGER INGA GARANTIER OCH FRÅNSÄGER SIG ALLA UNDERFÖRSTÅDDA GARANTIER FÖR SÄLJBARHET ELLER LÄMPLIGHET FÖR ETT VISST ÄNDAMÅL RELATERADE TILL TILLBEHÖR, UTRUSTNING, MATERIAL ELLER KOMPONENTER SOM SÄLJS MEN INTE TILLVERKAS AV GRACO.** Dessa artiklar som säljs men inte tillverkas av Graco (t.ex. elmotorer, strömbrytare, slang m.m.) omfattas i förekommande fall av respektive tillverkarens garantiåtagande. Graco ger köparen rimlig assistans när dessa garantiåtaganden utlöses.

Graco kan inte i något fall göras ansvarigt för indirekta, tillfälliga, speciella eller följdskador, som uppkommer till följd av leverans av apparater genom Graco enligt dessa bestämmelser, eller leverans, prestanda eller användning av andra produkter eller varor som säljs enligt dessa bestämmelser, antingen på grund av ett avtalsbrott, garantibrott, försumlighet från Graco, eller på annat sätt.

## Graco-information

Besök [www.graco.com](http://www.graco.com) för den senaste informationen om Gracos produkter.

Se [www.graco.com/patents](http://www.graco.com/patents) för patentinformation.

**OM DU VILL GÖRA EN BESTÄLLNING**, kontakta din Graco-återförsäljare eller ring så hänvisar vi till närmaste återförsäljare.

**Telefonnummer: 612-623-6921 eller avgiftsfritt: 1-800-328-0211 Fax: 612-378-3505**

Alla uppgifter i text och bild i detta dokument speglar den senaste informationen som fanns tillgänglig vid publiceringen. Graco förbehåller sig rätten att när som helst införa ändringar utan förvarning.

Översättning av originalanvisningar. This manual contains Swedish. MM 312794

**Gracos huvudkontor:** Minneapolis

**Internationella kontor:** Belgien, Kina, Japan, Korea

**GRACO INC. AND SUBSIDIARIES • P.O. BOX 1441 • MINNEAPOLIS MN 55440-1441 • USA**

Copyright 2008. Graco Inc. är certifierat enligt ISO 9001

[www.graco.com](http://www.graco.com)

Revision J, maj 2016