

VEJLEDNING–RESERVEDELS- LISTE



306–531D

Rev. V
Erstatter S
og PCN T og U



Fire-Ball® Pumper med trykforhold 15:1

186 bar maksimalt arbejdstryk

FOR RUSTBESKYTTELSESMATERIALER

Model 206–405, Serie G

Spandstørrelse 16 kg

Model 206–699, Serie F

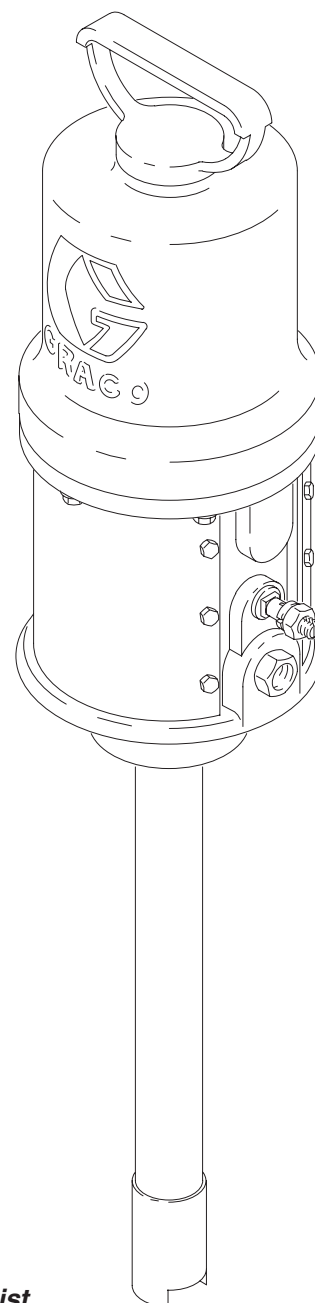
Tromlestørrelse 54 kg

Model 206–700, Serie F

Tromlestørrelse 181 kg

Indholdsfortegnelse

Advarsler	2
Installation	6
Betjening	8
Vedligeholdelse	9
Fejlfindingsoversigt	11
Eftersyn af luftmotor	12
Eftersyn af væskepumpe	16
Dele	18
Model 206–405	18
Model 206–699	20
Model 206–700	20
Placering af monteringshuller	23
Måltegninger	23
Tekniske data	23
Garanti	25



Model 206–405 vist

04208

GRACO N.V.; Industrieterrein — Oude Bunders;
Slakweidestraat 31, 3630 Maasmechelen, Belgium
Tel.: 32 89 770 700 – Fax: 32 89 770 777
©COPYRIGHT 1995, GRACO INC.

Symboler

Advarselssymbol



Dette symbol gør brugeren opmærksom på risikoen for alvorlig personskade eller døden, hvis vejledningen ikke følges.

Forsigtighedssymbol



Dette symbol gør brugeren opmærksom på risikoen for beskadigelse eller ødelæggelse af udstyr, hvis vejledningen ikke følges.

ADVARSEL



VEJLEDNING

FARE VED FORKERT ANVENDELSE AF UDSTYR

Enhver forkert anvendelse af udstyret kan få dette til at sprænges og medføre alvorlig personskade.

- Dette udstyr er kun til professionel brug.
- Læs alle instruktionshåndbøger, skilte og mærkater, før dette udstyr tages i anvendelse.
- Anvend kun udstyret til det påtænkte formål. Hvis du er i tvivl om dette, kan du kontakte Teknisk Afdeling hos Graco.
- Foretag ikke ændringer eller modifikationer på dette udstyr.
- Kontrollér udstyret dagligt. Reparér eller udskift slidte eller beskadigede dele øjeblikkeligt.
- Overskrid aldrig det maksimale arbejdstryk, der er angivet på udstyret eller i de **Tekniske data** for dit udstyr. Overskrid aldrig det maksimale arbejdstryk for den svageste komponent i dit system.
- Anvend væsker og opløsningsmidler, der er forenelige med dette udstyrs våddele. Se afsnittet **Tekniske data** i alle udstyrshåndbøger. Læs væske- og opløsningsmiddelproducentens advarsler.
- Håndtér slanger forsigtigt. Træk ikke i slanger for at flytte udstyret.
- Slanger skal føres i sikker afstand fra trafikerede områder, skarpe kanter, bevægelige dele og varme overflader. Graco-slanger må aldrig udsættes for temperaturer over 82°C eller under -40°C.
- Flyt og løft aldrig tryksat udstyr.
- Overhold alle gældende lokale og nationale brand- og elektricitetsforskrifter og lignende sikkerhedsbestemmelser.

! ADVARSEL



FARE FOR VÆSKEINJICERING

Sprøjt fra pistolen, lækager eller sprængte komponenter kan injicere væske ind i kroppen og forårsage yderst alvorlig personskade, herunder nødvendigheden af amputation. Væske, der sprøjtes ind i øjnene eller på huden, kan forårsage alvorlig personskade.

- Væske, der injiceres ind i huden, kan se ud som et almindeligt snitsår, men det er en alvorlig personskade. **Søg lægehjælp øjeblikkeligt.**
- Ret aldrig sprøjtepistolen mod andre mennesker eller nogen del af kroppen.
- Sæt aldrig hænder eller fingre over sprøjtedysen.
- Forsøg ikke at stoppe eller afbøje væskelækager med hænder, krop, handsker eller en klud.
- Forsøg ikke "at blæse maling tilbage"; dette er ikke et luftbaseret sprøjtesystem
- Sørg for at dyseholderen og aftrækkersikringen altid er monteret på pistolen, når der udføres sprøjtearbejde.
- Kontrollér pistolens forstøverfunktion hver uge. Se pistolhåndbogen.
- Sørg for at pistolens sikring fungerer, før sprøjtearbejdet påbegyndes.
- Lås pistolens sikring, når sprøjtearbejdet standses.
- Følg den anviste **Trykaflastningsprocedure** på side 8, hvis sprøjtedysen stopper til og før der foretages rensning, eftersyn eller reparation på udstyret.
- Tilspænd alle væsketilslutninger, før dette udstyr tages i anvendelse.
- Kontrollér slanger, rør og koblinger dagligt. Udskift slidte eller ødelagte dele øjeblikkeligt. Forsøg ikke at reparere højtryksskoblinger; hele slangen skal udskiftes.
- Væskeslanger skal altid have trækafastning i begge ender, for at beskytte slangerne mod knæk eller buk ved eller i nærheden af koblingerne.



FARE VED ARBEJDE MED FARLIGE VÆSKER

Forkert håndtering af farlige væsker eller indånding af giftige dampe kan forårsage yderst alvorlig personskade, endog døden, som følge af sprøjt i øjnene, indtagelse eller forurening af kroppens organer.

- Sørg for at du er bekendt med de konkrete farer ved den væske, du arbejder med.
- Farlige væsker skal opbevares i godkendte beholdere. Farlige væsker skal bortskaffes i henhold til alle lokale og nationale retningslinier.
- Bær altid passende beskyttelsesbriller, handsker, arbejdstøj og åndedrætsværn i overensstemmelse med væske- og opløsningsmiddelproducentens anbefalinger.

⚠ ADVARSEL



BRAND- OG EKSPLOSIONSFARE

Ukorrekt jordforbindelse, dårlig udluftning, åben ild eller gnister kan medføre, at der opstår en farlig situation, og kan føre til brand eller eksplosion og alvorlig personskade.



- Udstyret og den genstand, der sprøjtemales, skal forbindes til jord. Se afsnittet **Jordforbindelse** på side 7.
- Hvis der opstår statisk gnistdannelse, mens udstyret anvendes, **skal sprøjtearbejdet stoppes øjeblikkeligt**. Anvend ikke udstyret, før du har lokaliseret og afhjulpet problemet.
- Sørg for, at der er god udluftning for at forhindre ansamling af antændelige dampe fra opløsningsmidler eller den væske, der sprøjtes med.
- Sørg for at det område, hvor sprøjtearbejdet foregår, er fri for snavs, herunder opløsningsmidler, klude og benzin.
- Før dette udstyr tages i brug, skal alt udstyr i det område, hvor sprøjtearbejdet foregår, kobles fra strømkilder.
- Før dette udstyr tages i brug, skal al åben ild og alle vågeblus i det område, hvor sprøjtearbejdet foregår, slukkes.
- Ryg ikke i det område, hvor sprøjtearbejdet foregår.
- Undgå at tænde og slukke for kontakter i det område, hvor sprøjtearbejdet foregår, mens der arbejdes, eller hvis der er dampe i luften.
- Anvend ikke en benzinmotor i det område, hvor sprøjtearbejdet foregår.



FARE BEVÆGELIGE DELE

Dine fingre kan blive klemt eller klippet over af bevægelige dele, som f.eks. luftmotorens stempel.

- Pumpen må aldrig betjenes, når luftmotorpladerne er afmonteret.
- Hold god afstand til alle bevægelige dele, når pumpen startes eller betjenes.
- Før der foretages eftersyn på udstyret, skal den anviste **Trykaflastningsprocedure** på side 8 følges for at forhindre udstyret i at starte utilsigtet.

Installation

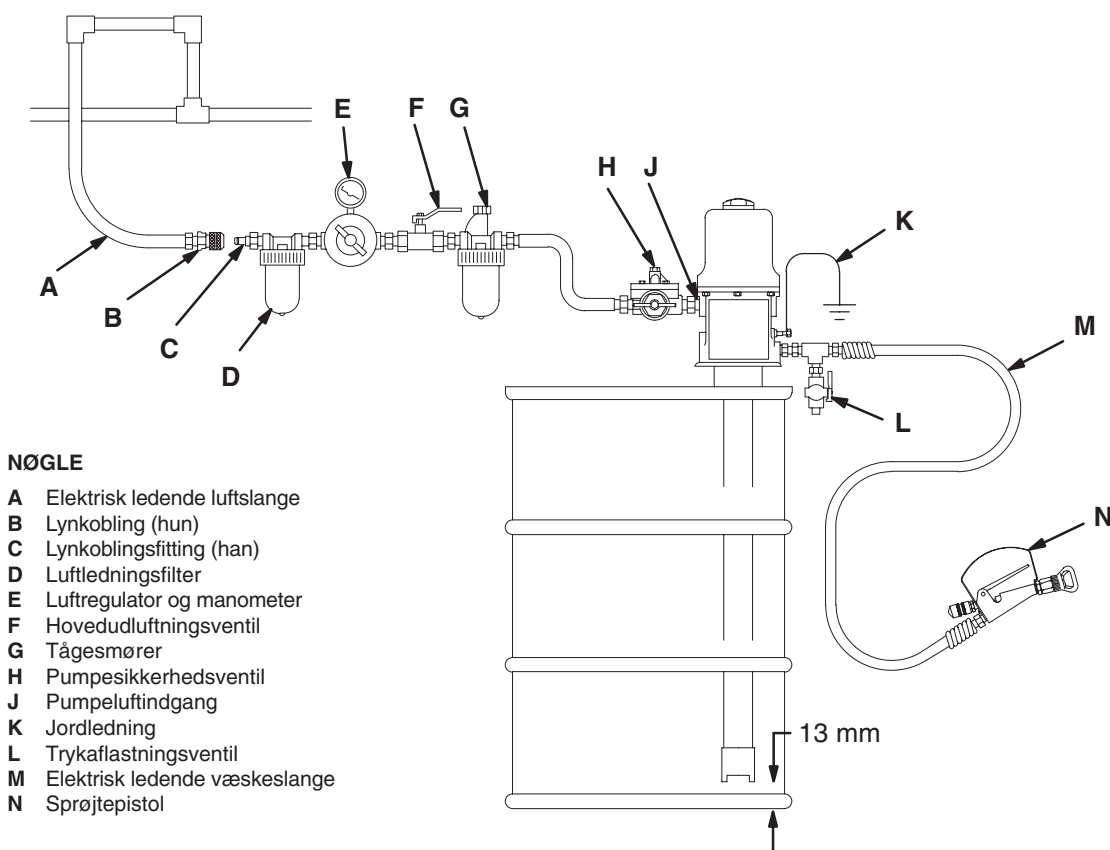


Fig. 1

04209

Installation

NOTE: Henvisninger/referencenumre og bogstaver i parentes i teksten henviser til figurerne og deltegningerne.

Figur 1 er kun vejledende til hjælp ved valg og installation af valgfrit og påkrævet tilbehør. Du kan få hjælp til tilrettelæggelse af et system, der opfylder dine krav, ved at kontakte din Graco-repræsentant eller Tekniske Afdeling hos Graco.

Montér pumpen, således at den passer til den planlagte type installation. Se side 23 vedr. dimensioner og placering af monteringshuller.

Systemtilbehør

⚠ ADVARSEL

For at nedsætte risikoen for alvorlig personskade, herunder væskeinjicering, sprøjt i øjnene eller på huden, og skader der forårsages af bevægelige dele, mens du justerer eller reparerer pumpen, er det **påkrævet**, at dit system er udstyret med en hovedudluftningsventil (F) og en trykafslutningsventil (L).

Hovedudluftnings (F) fjerner den luft, der er fanget mellem den og luftmotoren, efter at der er lukket for lufttilførslen. Luftlommer kan få luftmotoren til at køre utilsigtet, mens du justerer eller reparerer pumpen. Montér ventilen i nærheden af pumpens luftindgang, så den let kan nås fra pumpen.

Trykafslutningsventilen (L) bidrager til at reducere væsketrykket i fortrængningspumpen, slangen og pistolen. Aktivisering af pistolen er ikke i alle tilfælde tilstrækkeligt til at reducere tryk.

Installation

⚠ FORSIGTIG

Der bør skaffes et beslag til montering af lufttilbehøret. De anvendte fittings er ikke stærke nok til at bære tilbehøret og kan få en eller flere af disse til at knække.

NOTE: Montér tilbehøret i den rækkefølge, der er vist på Fig. 1.

- **Der anvendes en pumpesikkerhedsventil (H)** til at lukke af for lufttilførslen til pumpen, hvis pumpen accelererer op over den forud fastsatte indstilling. En pumpe, der kører for hurtigt, kan blive alvorligt beskadiget.
- **Tågesmøreren (G)** anvendes til automatisk smøring af luftmotoren.
- **Hovedudluftningsventilen (F)** fjerner den luft, der er fanget mellem den og motoren, når ventilen er lukket. Bestil reservedelsnr. 107–142.
- **Luftregulatoren (E)** anvendes til at styre pumpehastigheden og trykket.
- **Luftledningsfilteret (D)** anvendes til at fjerne skadeligt snavs og forurenende stoffer fra den tilførte trykluft.
- **En afladningsventil (L)** er påkrævet i nærheden af pumpens væskeafgang for at fjerne væsketrykket i pumpen, slangen og pistolen. Bestil reservedelsnr. 210–657.
- Montér en elektrisk ledende **væskeslange (M)** og **sprøjtepistol (N)**.

Jordforbindelse

God jordforbindelse er af afgørende vigtighed for opretholdelsen af et sikkert system.

For at nedsætte risikoen for statisk gnistdannelse, skal pumpen forbindes til jord. Undersøg dine lokale elektricitetsforskrifter vedr. detaljerede oplysninger om jordforbindelse for dit område og din type udstyr. Sørg for at alle dele af dette udstyr tilsluttes jord:

1. *Pumpe:* Anvend en jordledning og klemme som vist nedenfor.
2. *Lastvognslad eller platform:* I henhold til de lokale elektricitetsforskrifter.
3. *Luft- og væskeslanger:* Anvend kun elektrisk ledende slanger.
4. *Luftkompressor:* Følg producentens anbefalinger.
5. *Sprøjtepistol:* Jordforbindelse skabes gennem forbindelse til en korrekt jordforbundet væskeslange og pumpe.
6. *Den genstand der sprøjtes:* I henhold til de lokale elektricitetsforskrifter.
7. *Væskeforsyningsbeholdere:* I henhold til de lokale elektricitetsforskrifter.
8. *Alle spande til opløsningsmidler, der anvendes i forbindelse med gennemskylning eller trykafledning.* Sørg for altid at holde en metaldele på pistolen godt fast mod siden af en jordforbundet metalspand, før pistolen aktiveres.

Jordforbindelse af pumpen:

Pumpen jordforbindes ved at, løsne jordforbindelsesfligen låsemøtrik (W) og skiven (X). Sæt den ene ende af en mindst 1,5 mm² jordledning (Y) ind i rillen i fligen (Z) spænd låsemøtrikken sikkert til. Slut den anden ende af ledningen til en god jordforbindelse. Bestil reservedelsnr. 222–011, Jordledning og klemme.

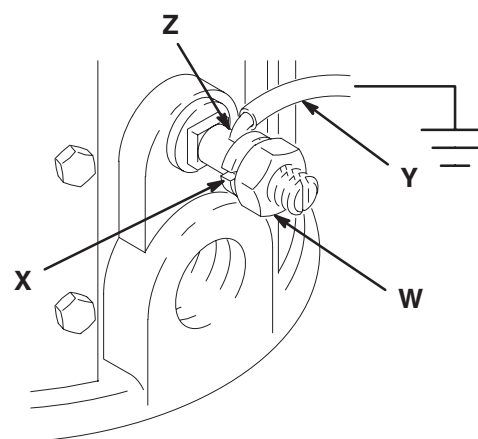


Fig. 2

04111

Betjening

Trykaflastningsprocedure

⚠ ADVARSEL



FARE FOR VÆSKEINJICERING

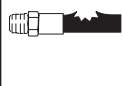
Systemtrykket skal reduceres manuelt for at forhindre systemet i at starte eller sprøjte utilsigtet. Væske under højtryk kan blive injiceret gennem huden og forårsage alvorlig personskade. For at nedsætte risikoen for injiceringskader, væskestænk eller bevægelige dele, skal den anviste **Trykaflastningsprocedure** følges, hver gang du:

- får instruks om at reducere trykket,
- standser sprøjtearbejdet,
- undersøger eller foretager eftersyn på nogen del af systemudstyret,
- eller monterer eller renser sprøjtedyser.

1. Aktivér pistolens sikring.
2. Luk for pumpens luftregulator. Luk hovedudluftningsventilen (påkrævet i dit system).
3. Deaktivér pistolens sikring.
4. Hold en metaldel på sprøjtepistolen godt fast mod siden på en jordforbundet metalaffaldsbeholder, og aktivér pistolen for at reducere væsketrykket.
5. Aktivér pistolens sikring.
6. Åbn pumpens aftapningsventil (påkrævet med dit system) og lad den stå åben, indtil du er klar til at genoptage sprøjtearbejdet.

Hvis der er mistanke om, at sprøjtedysen eller slangen er fuldstændig tilstoppet, eller at trykket ikke er helt reduceret efter at have fulgt ovenstående trin, skal du **meget langsomt** løsne dyseholderens omløbermøtrik eller slangeendekoblingen for at reducere trykket gradvist. Derefter fjernes tilstopningen i dysen eller slangen.

⚠ ADVARSEL



FARE FOR KOMPONENT-SPRÆNGNING

Hvis en komponent udsættes for overtryk, kan dette medføre sprængning, brand, eksplosion, tingsskade og alvorlig personskade.

For at nedsætte risikoen for at udsætte nogen komponent i systemet for overtryk, skal du sørge for at kende det maksimale arbejdstryk for den svageste komponent i systemet, og begrænse luften til pumpen, således at det tryk **aldrig** overskrides.

For at fastslå væskeafgangstrykket ved hjælp af aflæsning af luftregulatoren, ganges pumpens forholdstal med det lufttryk, der vises på regulatorens manometer. For eksempel:

[15 (:1) væske/trykforhold x 7 bar luft = 105 bar væskeafgangstryk]

⚠ ADVARSEL

Lad **aldrig** pumpen køre med advarselsskiltet (20) eller identifikationspladen (40) afmonteret. Disse plader beskytter dine fingre mod at blive klemt eller klippet over af bevægelige dele i luftmotoren.

Start og justering af pumpen

1. Med luftregulatoren (E) lukket åbnes der for hovedudluftningsventilen (F).
2. Tilslut luftslangen.
3. Aktivér sprøjtepistolen (N) ned i en jordforbundet metal-spand, idet der opretholdes god metal-mod-metal kontakt.
4. Åbn pumpens luftregulator (E) langsomt, indtil pumpen lige netop begynder at køre. Når pumpen er spædet og al luft er blevet presset ud af ledningerne, slippes sprøjtepistolens aftrækker. Derefter - når der er tilført tilstrækkeligt luft - starter pumpen, når sprøjtepistolen aktiveres og standser, når aftrækkeren slippes.
5. Luftregulatoren justeres, indtil den rette mængde væske strømmer fra sprøjtepistolen. Lad altid pumpen køre ved den lavest nødvendige hastighed.
6. Lad aldrig pumpen køre tør for det materiale, der pumpes. En tør pumpe vil hurtigt accelerere til høj hastighed med risiko for at beskadige sig selv. Hvis din pumpe accelererer hurtigt, eller kører for hurtigt, skal den standses øjeblikkeligt og væsketilførslen undersøges. Hvis tilførselsbeholderen er tom, og der er pumpet luft ind i ledningerne, spædes pumpen og ledningerne med væske, eller den gennemskylles og efterlades fyldt med et foreneligt opløsningsmiddel. Sørg for at fjerne al luft fra væskeledningerne. Anvend en pumpesikkerhedsventil (K) til automatisk at lukke af for pumpen, hvis den begynder at køre for hurtigt.
7. Læs og følg den vejledning, der leveres med hver enkelt komponent i dit system.
8. Når pumpen efterlades uden opsyn i et tidsrum eller nedlukkes ved arbejdets ophør, skal den anviste **Trykaflastningsprocedure**, til venstre, altid følges.

Vedligeholdelse

Nedlukning og daglig vedligeholdelse af pumpen

ADVARSEL

For at nedsætte risikoen for alvorlig personskade hver gang du får instruks om at reducere trykket, skal den anviste **Trykaflastningsprocedure** på side 8 altid følges.

1. Reducér altid trykket, når du lukker ned for pumpen.
2. Hvis du pumper væske, som tørrer ind eller hælder op, gennemskylles der med et foreneligt opløsningsmiddel så ofte som det er nødvendigt for at forhindre aflejring i pumpen og slangerne.
3. For hver 40 timers brug reduceres trykket. Derefter afmonteres advarselsskiltet (20) for at sikre at pakningsomløberen (42) er tæt. Anvend en 1/4" stang eller spændnøgle til at tilspænde denne, indtil den netop slutter tæt. Undgå at overspænde den, da dette kan beskadige pakningerne. Sæt straks pladen på igen.

Gennemskylning

ADVARSEL

For at nedsætte risikoen for alvorlig personskade skal du - hver gang du får instruks om at reducere trykket - altid følge den anviste **Trykaflastningsprocedure** på side 8.

1. For at nedsætte risikoen for væskeinjicerings-skader, statisk gnistdannelse og sprøjt, skal trykket reduceres før gennemskylning.
2. Afmonter sprøjtedyse.
3. Hold en metaldel på pistolen godt fast mod siden af en jordforbundet metalspand. Anvend det lavest mulige væsketryk ved gennemskylning.

Smøring

Tilbehøret tågesmører (G) sikrer automatisk smøring af luftmotoren. Ved daglig manuel smøring følges nedenstående procedure:

1. Kobl regulatoren fra.
2. Hæld cirka 15 dråber let maskinolie ned i pumpens luftindsugning.
3. Slut regulatoren til igen.
4. Drej på lufttilførslen for at blæse olie ind i motoren.

Fejlfinding

⚠ ADVARSEL

For at nedsætte risikoen for alvorlig personskade skal du - hver gang du får instruks om at reducere trykket, - altid følge den anviste **Trykaflastningsprocedure** på side 8.

⚠ ADVARSEL

Lad **aldrig** pumpen køre med advarselsskiltet (20) eller identifikationspladen (40) afmonteret. Disse plader beskytter dine fingre mod at blive klemt eller klippet over af bevægelige dele i luftmotoren.

Reducér trykket, før du undersøger eller foretager eftersyn på nogen del af systemudstyret.

NOTE: Undersøg alle andre mulige problemer og løsninger, før pumpen skilles ad.

Problem	Årsag	Løsning
Pumpen vil ikke køre	For lavt lufttilførselstryk eller tilstoppede luftledninger	Forøg lufttilførslen; rens*
	Lukkede ventiler	Åbn
	Tilstoppede væskeledninger, slanger, ventiler osv.	Rens*
	Ødelagt luftmotor	Efterse luftmotoren
	Tom væskeforsyningsbeholder	Fyld mere væske på og spæd pumpen igen, eller gennemskyl den
Kontinuerlig luftudstødning	Luftmotorens stopbøsninger, bøsninger, pakninger osv. er slidte eller beskadigede	Efterse luftmotoren
Uregelmæssig pumpedrift	Tom væskeforsyningsbeholder	Fyld mere væske på og spæd pumpen igen, eller gennemskyl den
	Indsugningsventilen holdes åben eller er slidt eller slidte stempelpakninger	Rens; efterse
Pumpen kører, men effekten er lav på opslaget	Stempel eller pakninger holdes åbne eller er slidte	Rens; efterse
Pumpen kører, men effekten er lav på nedslaget	Indsugningsventilen holdes åben eller er slidt	Rens; efterse
Pumpen kører, men effekten er lav på begge slag	For lav lufttilførseltryk eller tilstoppede luftledninger	Forøg lufttilførslen; rens*
	Lukkede ventiler	Åbn
	Tomme væskeforsyningsbeholdere	Fyld mere væske på og spæd pumpen igen, eller gennemskyl den
	Tilstoppede væskeledninger, slanger, ventiler osv.	Rens*
	Pakningsomløberen for stram	Løsn
	Løs pakningsomløber eller slidte pakninger	Tilspænd; udskift

* Følg den anviste **Trykaflastningsprocedure** på side 8. Kobl væskeslangen fra. Hvis pumpen starter, når der igen tilføres luft, er slangen eller pistol tilstoppet.

Eftersyn af luftmotor

Før du starter:

1. Sørg for at du har alle de nødvendige dele til rådighed. Udskift altid bøsningerne og leje, når pakningerne udskiftes. Anvend alle delene i reparationssættet for at opnå de bedste resultater. Se side 18 vedr. bestilling af sættet.
2. **Luftmotorreparationssæt 206–728.** De dele, der er indeholdt i dette sæt, er mærket med et kors, (f.eks. 36†), i teksten og på tegningerne.
3. **Væskepumpereparationssæt 206–925.** De dele, der er indeholdt i dette sæt, er mærket med en stjerne, (f.eks. 6*), i teksten og på tegningerne.
4. To hjælpeværktøjer bør bestilles. Anvend **den isolerede tang, 207–579**, til at gribe om udløserstangen uden at beskadige dens overflade. Anvend **måleren 171–818** til at sikre korrekt frigang mellem ventilløfterne og sædet på overgangsventilen.

Demontering luftmotor & halsdele

! ADVARSEL

For at nedsætte risikoen for alvorlig personskade skal du - hver gang du får instruks om at reducere trykket, - altid følge den anviste **Trykaflastningsprocedure** på side 8.

1. Gennemskyl pumpen.
2. Reducér trykket, før du går videre.
3. Kobl slangerne fra, afmontér pumpen fra dens monteringssted, og spænd luftmotorens bundplade (55) op i en skruestik.
4. Anvend en stropnøgle på stigerøret (12) for at skrue det ud af luftmotorens bundplade (55).
5. Træk forbindelsesstangen (10) så langt ned, som den kan komme.
6. Anvend en hammer og en dorn til at fjerne rørstiften (4). Skru forbindelsesstangen (10) af. Se Fig. 3.

! FORSIGTIG

Pas på ikke at beskadige den forkromede overflade på udløserstangen (54). Beskadigelse af overfladen på udløserstangen kan medføre uregelmæssig luftmotor-drift. Anvend den særlige isolerede tang, reservedelsnr. 207–579, til at gribe fast om stangen.

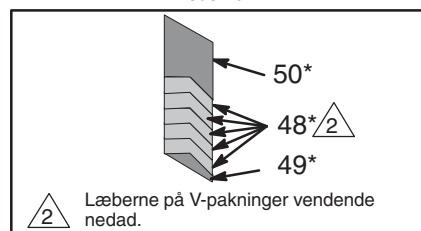
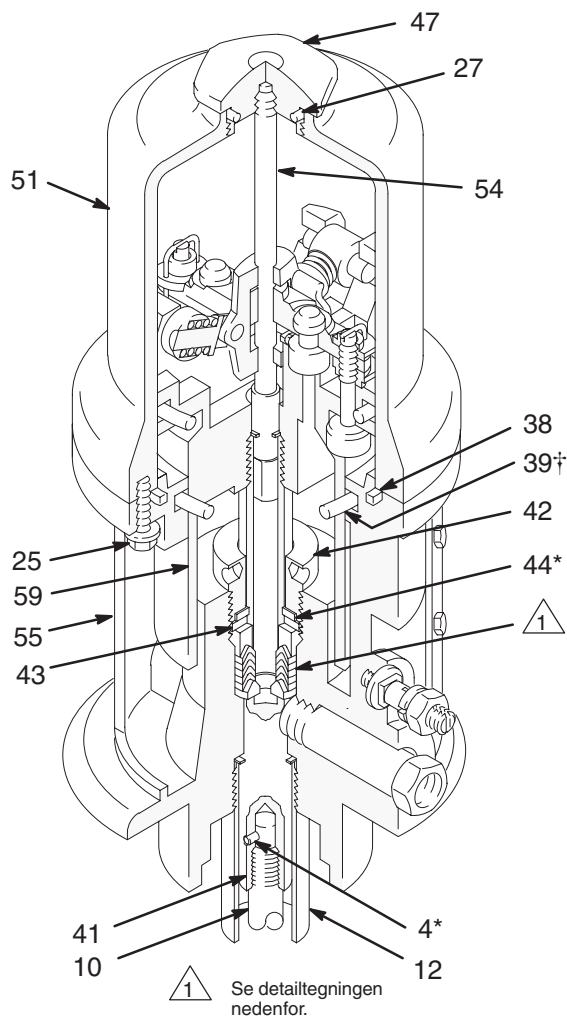
7. Tryk med hænderne på stempelstangen (41) for at flytte stemplet (59) så langt op, som det kan komme. Skru derefter møtrikken (47) af. Træk møtrikken op. Grib om udløserstangen (54) med den flade tang og skru møtrikken af stangen. Se Fig. 3.

12 306–531

! FORSIGTIG

For at undgå beskadigelse af cylindervæggen, skal cylinderen (51) løftes lige op af stemplet (59) Vip aldrig cylinderen, mens den fjernes.

8. Fjern de seks skruer (25). Se Fig. 3. Træk cylinderen (51) lodret op af stemplet (59).
9. Brug en skruetrækker til at trykke ned på udløserstangens åg (28) og vip vipperknæleddene ned. Se Fig. 4.

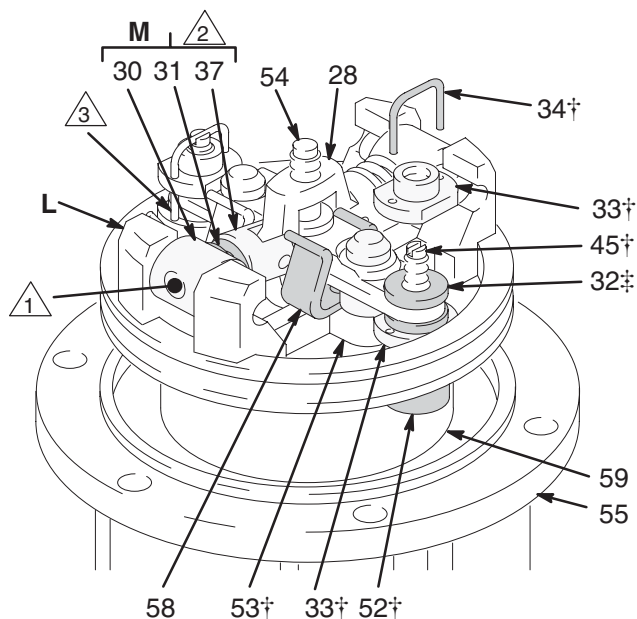


04210

Fig. 3

Fortsættes på næste side

Eftersyn af luftmotor



- 1 Vippedelene afmonteres ved at: skubbe dem ind, svinge dem ud og lempe dem ud.
- 2 Skub vippedelene (M) ind og derefter op (vist i bundstilling).
- 3 Drej wirene opad.

04118

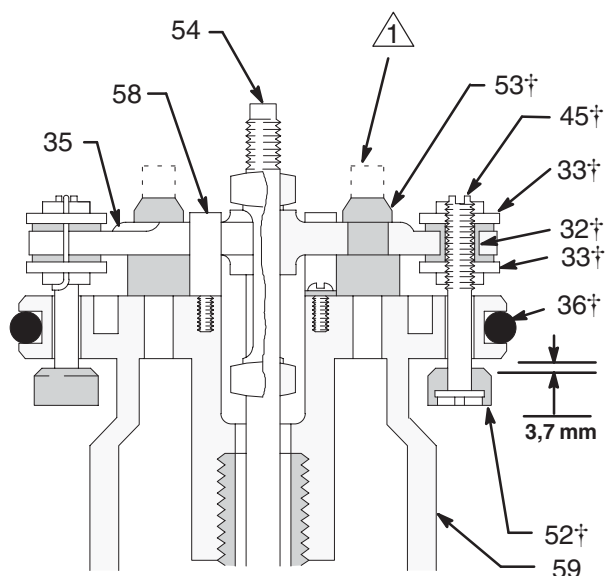
Fig. 4

10. Fjern låsewirene (34†) fra justeringsmøtrikkerne (33†) på ventilerne. Skru de øverste møtrikker af. Skru spindlerne (45†) ud af ventilerne (32†) og de nederste møtrikker (30). Tag ventilløfterne (52†) af spindlerne og klem dem godt for at undersøge dem for revner. Se Fig. 4.

⚠ ADVARSEL

For at nedsætte risikoen for at fingre kommer i klemme eller bliver klippet over, skal fingrene **altid** holdes væk fra vippedelene (M).

11. Tag fat om drejestifterne (30) med en tang. Klem fjederne (31) sammen og sving vippesamlingen (M) op og væk fra stempelflignene (L) og fjern delene. Undersøg om ventilaktuatoren (35) støttes af fjederclipsen (58), men glider let ind i den. Se Fig. 4.
12. Fjern udløserstangens åg (28), aktuatoren (35) og udløserstangen (54). Se Fig. 4. Undersøg udstødningsventilløfterne (53†) for revner. Udstødningsventilløfterne (53†) fjernes ved at strække dem ud og skære dem med en skarp kniv.
13. Fjern en af lyd-dæmperpladerne (20 eller 40). Træk stemplet (59) op og ud af bundpladen. Fjern pakdåseomløberne (42) og pakningerne. Se Fig. 3.



Snittegning

- 1 Skær toppene af ventilløfterne som vist med de stiplede linier.

04119

Fig. 5

Samling

- Rens forsigtigt alle delene i et foreneligt opløsningsmiddel og efterse dem for slitage eller beskadigelse. Undersøg de polerede flader på stemplet, stempelstangen og cylindervæggen for ridser og slitage. En beskadiget stang vil medføre for tidlig nedslidning af pakninger og utætheder. Anvend alle dele i reparationssettet og udskift andre dele efter behov.
- Smør alle dele med let, vandfast fedt.
- En ad gang monteres disse dele i bundpladen (55): stopbøsningen (49*), de fem v-pakninger (48*) med læberne vendende nedad, lejet (50*), støtteskiven (43), den flade pakning (44*), og pakningsomløberen (42) skrues løst ind. Sørg for at O-ringene (38 & 39†) er på plads. Se Fig. 3.
- Monter ventilløfterne (52†) på ventilspindlerne (45†). Træk udstødningsventilløfterne (53†) ind i ventilaktuatoren (35) og afklip den øverste del, der er vist med de stiplede linier. Se Fig. 4.
- Monter ventilerne (32†) i ventilaktuatoren (35). Monter udløserstangen (54) i stemplet (59). Anbring udløserstangens åg (28) og ventilaktuatoren (35) på udløserstangen. Sørg for at O-ringene (36*) er på plads og at ventilaktuatoren støttes af fjederclipsen (58), og saml derefter ventilmekanismen igen. Se Fig. 4.

Fortsættes på næste side

Eftersyn af luftmotor

6. Montér de nederste justeringsmøtrikker (33†) på ventilspindlerne (45†) og skru spindlerne ind i ventilerne (32†). Skru de øverste møtrikker (33†) på spindlerne. Før låsewirerne (34†) sættes ind i justeringsmøtrikkerne, anvendes den særlige måler 171–818 til at justere overgangsventilen, således at frigangen er 3,7 mm mellem ventilløfterne (52†) og sædet, når det er åbent. Se Fig. 5.

ADVAR-

For at nedsætte risikoen for at fingre kommer i klemme eller bliver klippet over, skal fingrene **altid** holdes væk fra vippelelene (M).

7. Montér fjedrene (31) og drejestifterne (30) på vippear-mene (37). Snap vippelelene på plads i topstilling. Se Fig. 4.

8. Sænk forsigtigt cylinderen (51) over stemplet (59) og på bundpladen (55). Sæt den fast med de seks skruer (25).
9. Skub på stempelstangen (41) med hænderne for at flytte stemplet (59) så langt op, som det kan komme. Tag fat i udløserstangen (54) med den isolerede tang og skru cylinderens møtrik (47) fast på udløserstangen. Træk i stempelstangen (41) for at flytte stemplet nedad. Sørg for at O-ringen (27) er på plads i toppen af cylinderen (51), og skru derefter unbrakomøtrikken ind i cylinderen.
10. Skru forbindelsesstangen (10) ind i stempelstangen (41) og fastgør den med stiften (4*). Skru stigerøret (12) ind i bundpladen (55).
11. Montér lyddæmperpladerne (20, 40). Tilspænd pakdåsemøtrik (42), så den lige sidder fast.
12. Tilslut en luftslange, og lad pumpen køre langsomt [cirka 2,1 bar] for at se, om den kører jævnt.
13. Montér pumpen og sæt jordledningen på igen.

Eftersyn af væskepumpe

Før du starter:

1. Sørg for at du har alle de nødvendige dele til rådighed. Hver gang du udskifter pakningerne, skal bøsningerne og lejet også udskiftes. Hvis der anvendes reparations-sæt, skal alle delene i sættet anvendes for at opnå de bedste resultater. Se siderne med vedr. bestilling af sættet.
2. **Væskepumpereparationssæt 206–925** omfatter dele til reparation af pumpens pakdåse og stempel. De dele, der er indeholdt i sættet, er mærket med en stjerne, for eksempel (6*), i teksten og på tegningerne.
3. Vedr. udskiftning af pakdåsepakningerne, der er indeholdt i reparationssæt 206–728, se afsnittet **Demontering af luftmotor og halsdele** på side 12.

Demontering af væskepumpe

⚠ ADVARSEL

For at nedsætte risikoen for alvorlig personskade skal du - hver gang du får instruks om at reducere trykket - altid følge den anviste **Trykaflastningsprocedure** på side 8.

1. Gennemskyl pumpen.
2. Reducér trykket, før du går videre.
3. Kobl slangerne fra, afmontér pumpen fra dens monteringssted, og spænd luftmotorens bundplade op i en skruestik.
4. Skru indgangsventilhuset (22) af stigerøret (12). Se Fig. 6. Skil indgangsventilen ad.
5. Rens og efterse delene for slitage eller beskadigelse, og udskift delene efter behov. Medmindre yderligere eftersyn er nødvendig, samles og monteres indgangsventilen igen, idet der påføres flydende pakningsmiddel på hængvindet. Se Fig. 6.
6. Anvend en stropnøgle på stigerøret (12) til at skru det ud af luftmotorens bundplade (55). Undersøg omhyggeligt den glatte indvendige overflade i cylinderen for brandmærker eller uregelmæssigheder i overfladen. Sådant beskadigelse medfører for tidlig nedslidning af pakninger og utætheder, hvorfor denne del skal udskiftes, hvis den er ødelagt.
7. Skru stempelhuset (13) af stempelkoblingen (14). Afmontér kuglen (2*), sædet (19*), stopbøsningen (6*), lejet (18*), pakning (17*) og tætningsringen (16). Afmontér ikke det trykpassede messingleje (15*). Se Fig. 6.

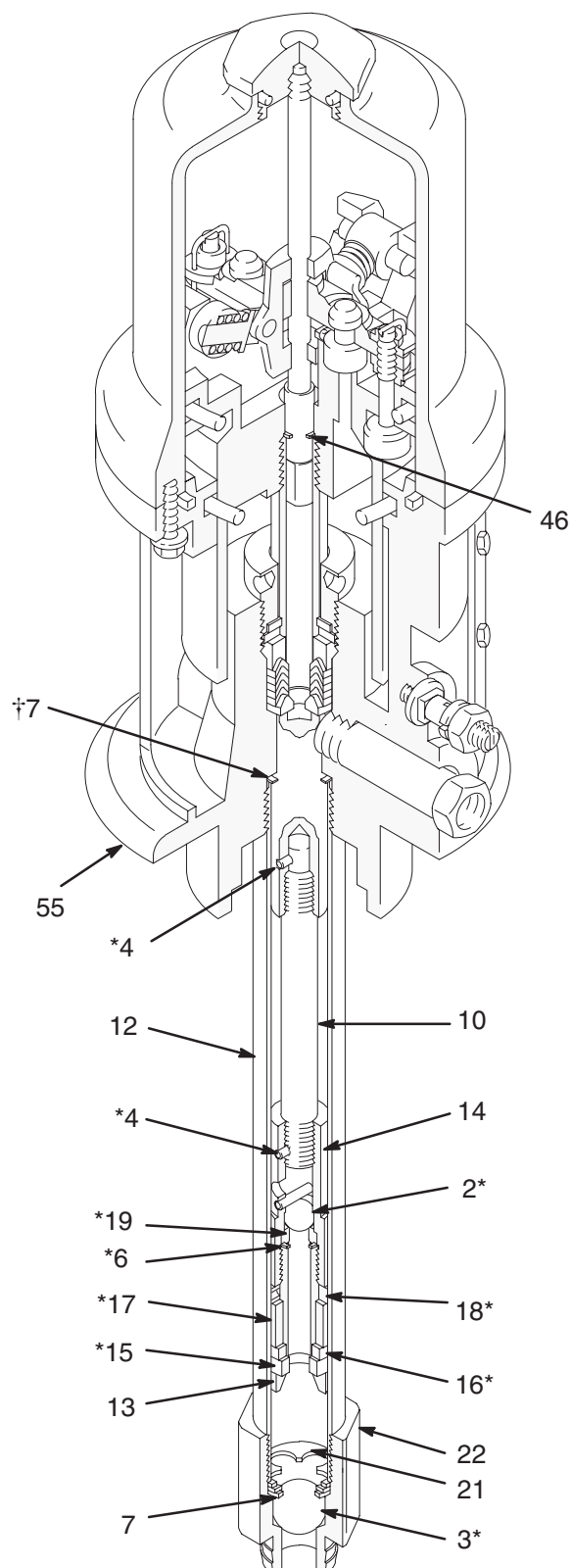


Fig. 6

04212

Fortsættes på næste side

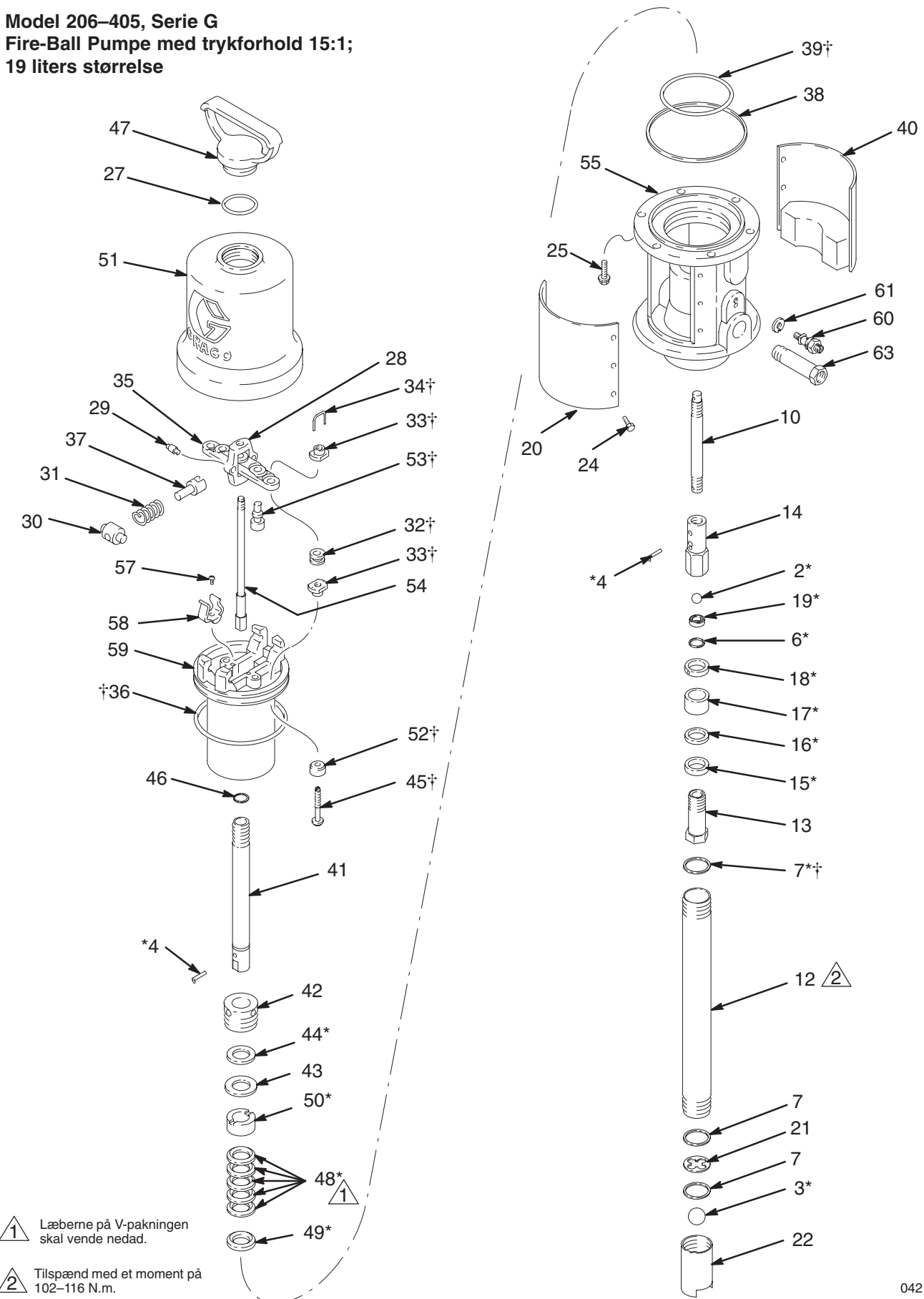
Eftersyn af væskepumpe

NOTE: Hvis det trykpassede messingleje (15*) trænger til at blive udskiftet, spændes det op i en skruestik, og stempelhuset (13) bankes ud med en plasthammer. Det nye leje **skal** sættes lige på stempelhuset.

8. Rens og efterse delene og udskift alle slidte eller ødelagte dele. Sørg for at undersøge kobberstopbøsningen (46) i motorens bundplade (55). Smør delene med let vandfast fedt.
9. Montér tætningsringen (16*), pakningen (17*), lejet (18*), stopbøsningen (6*), sædet (19*) og kuglen (2*) på stempelhuset (13). Kontrakuglesædet (19*) kan om nødvendigt vendes og bruges som et nyt sæde. Skru stempelhuset (13) ind i stempelkoblingen (14).
10. Montér pakningen (7*†). Skru stigerøret (12) ind i luftmotorens bundplade (55).
11. Montér kuglen (3*), stopbøsningen (7), kuglestoppet (21) og andre bøsninger (7) i indgangsventilhuset (22). Skru huset på stigerøret (12).
12. Sørg for at jordledningen er sluttet til igen, før pumpen sættes i drift.

Dele

Model 206–405, Serie G
Fire-Ball Pumpe med trykforhold 15:1;
19 liters størrelse



Dele

Model 206–405, Serie G Fire-Ball Pumpe med trykforhold 15:1; 19 liter størrelse

Omfatter delene 2–64

Ref. Nr.	Reserve-delsnr.	Beskrivelse	Antal	Ref. Nr.	Reserve-delsnr.	Beskrivelse	Antal
2*	100–114	KUGLE, stål-, 11,2 mm dia.	1	37	160–623	. ARM, vippe-	2
3*	100–400	KUGLE, stål-, 19 mm dia.	1	38	160–624	. O-RING, nitril gummi	1
4*	101–579	STIFT, rør-, 3,2 mm dia., 19 mm lang	3	39†	160–625	. O-RING, nitril gummi	1
6*	150–451	BØSNING, kobber-	1	40	222–499	. PLADE, identifikations-, med lyd-dæmper	1
7*†	150–694	BØSNING, kobber-	3	41	160–639	. STANG, stempel-	1
10	165–970	STANG, forbindelses-, 133 mm lang	1	42	160–640	. OMLØBER, paknings-	1
12	165–971	RØR, stige-, 297 mm lang	1	43	160–641	. SKIVE, støttte-	1
13	160–939	HUS, stempel-	1	44*	160–644	. PAKNING, flad læder-	1
14	160–940	KOBLING, stempel-	1	45†	160–896	. SPINDEL, ventil-	2
15*	160–941	LEJE, trykpasset, messing-	1	46	160–932	. BØSNING, kobber-	1
16*	160–942	PAKNING, stempel-; PTFE	1	47	164–704	. MØTRIK, cylinder, unbrako-	1
17*	160–943	PAKNING, blok-, nitril gummi	1	48*	162–391	. V-PAKNING, læder	5
18*	160–944	LEJE, stempel-, messing	1	49*	168–851	. Stopbøsning, han-	1
19*	160–945	SÆDE, stempel-, vendbart	1	50*	168–852	. LEJE, hals-	1
20	222–501	PLADE, advarsels- (med lyd-dæmper)	1	51	160–613	. CYLINDER, luftmotor-	1
21	183–326	STOP, kugle-	1	52†	170–708	. LØFTER, ventil-, urethan	2
22	166–930	Hus, indgangsventil-	1	53†	170–709	. LØFTER, ventil-, urethan	2
23	206–404	LUFTMOTORENHED, Serie K <i>Omfatter delene 20 og 24–63</i>	1	54	203–965	. STANG, udløser-	1
24	100–078	. SKRUE, sekskant skivehoved, maskin-, 8–32 x 3/8"	12	55	204–896	. Bundplade, luftmotor-	1
25	101–578	. Maskinskrue, sekskanthoved Nylock, 5/16–18 x 7/8"	6	57	102–975	. Skrue, rundhovedet, maskin-, 6–32 x 1/4"	2
27	156–698	. O-RING, nitril gummi	1	58	172–866	. CLIPS, fjeder-	2
28	158–360	. ÅG, stang, udløser-	1	59	160–614	. STEMPEL, luftmotor-	1
29	158–362	. STIFT, vippe-	2	60	104–029	. FLIG, jordforbindelses-	1
30	158–364	. STIFT, dreje-	2	61	104–582	. SKIVE, sikrings-	1
31	167–585	. FJEDER, spiral tryk-	2	63	162–718	. ADAPTER, 3/8 npt-gevind (han) x 1/4 npt-gevind (hun)	1
32†	158–367	. VENTIL; gummi-	2				
33†	160–261	. MØTRIK, justerings-	4				
34†	160–618	. WIRE, låse-	2				
35	172–867	. AKTUATOR, ventil-	1				
36†	160–621	. O-RING, nitril gummi	1				

* Disse dele er indeholdt i reparationssæt 206–925, som kan købes særskilt.

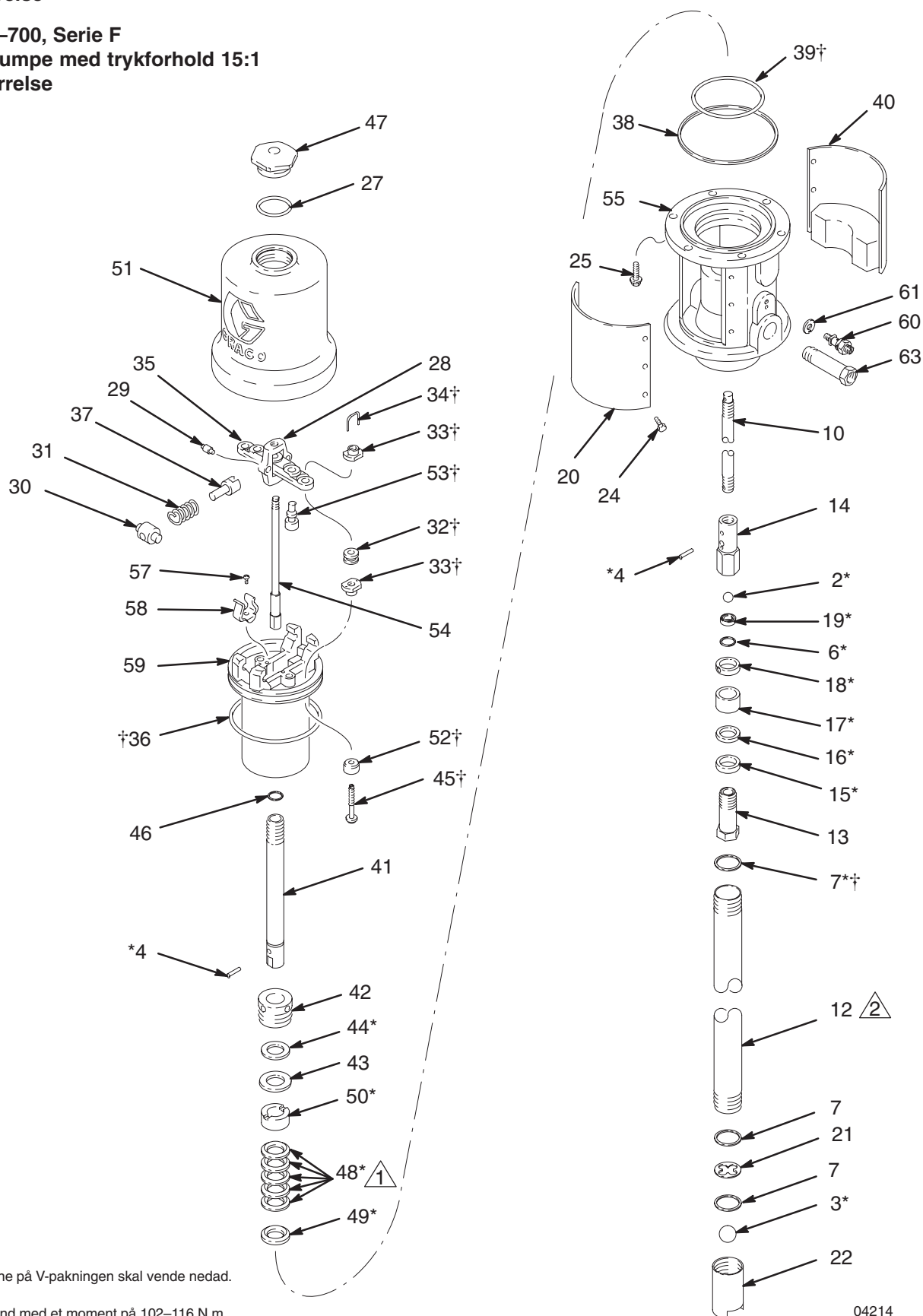
† Disse dele er indeholdt i reparationssæt 206–728, som kan købes særskilt.

NOTE: Reparationssættet omfatter kun et stk. af reservedelsnummer 150–694.

Dele

Model 206-699, Serie F
 Fire-Ball Pumpe med trykforhold 15:1;
 54 kg størrelse

Model 206-700, Serie F
 Fire-Ball Pumpe med trykforhold 15:1
 181 kg størrelse



04214

Dele

Model 206–699, Serie F
Fire-Ball Pumpe med trykforhold 15:1;
54 kg størrelse
 Omfatter delene 2–64

Ref. Nr.	Reserve-delsnr.	Beskrivelse	Antal
2*	100–114	KUGLE, stål-, 11,2 mm dia.	1
3*	100–400	KUGLE, stål-, 19 mm dia.	1
4*	101–579	STIFT, rør-, 3,2 mm dia., 19 mm lang	3
6*	150–451	BØSNING, kobber-	1
7*†	150–694	BØSNING, kobber-	3
10	160–688	STANG, forbindelses-, 481 mm lang (Til model 206–699)	1
	161–050	STANG, forbindelses-, 657 mm lang (Til model 206–700)	1
12	160–938	RØR, stige-, 645 mm lang (Til model 206–699)	1
	161–051	RØR, stige-, 821 mm lang (Til model 206–700)	1
13	160–939	HUS, stempel-	1
14	160–940	KOBLING, stempel-	1
15*	160–941	LEJE, trykpasset, messing-	1
16*	160–942	PAKNING, stempel-; PTFE	1
17*	160–943	PAKNING, blok-, nitril gummi	1
18*	160–944	LEJE, stempel-, messing	1
19*	160–945	SÆDE, stempel-, vendbart	1
20	222–501	PLADE, advarsels- (med lyddæmper)	1
21	183–326	STOP, kugle-	1
22	166–930	Hus, indgangsventil-	1
23	203–964	LUFTMOTORENHED, Serie K Omfatter delene 20 og 24–63	1
24	100–078	. SKRUE, sekskant skivehoved, maskin-, 8–32 x 3/8"	12
25	101–578	. Maskinskrue, sekskanthoved . Nylock, 5/16–18 x 7/8"	6
27	156–698	. O-RING, nitril gummi	1
28	158–360	. ÅG, STANG, udløser-	1
29	158–362	. STIFT, vippe-	2
30	158–364	. STIFT, dreje-	2
31	167–585	. FJEDER, spiral tryk-	2
32†	158–367	. VENTIL; gummi-	2
33†	160–261	. MØTRIK, justerings-	4

Model 206–700, Serie F
Fire-Ball Pumpe med trykforhold 15:1;
181 kg størrelse
 Omfatter delene 2–64

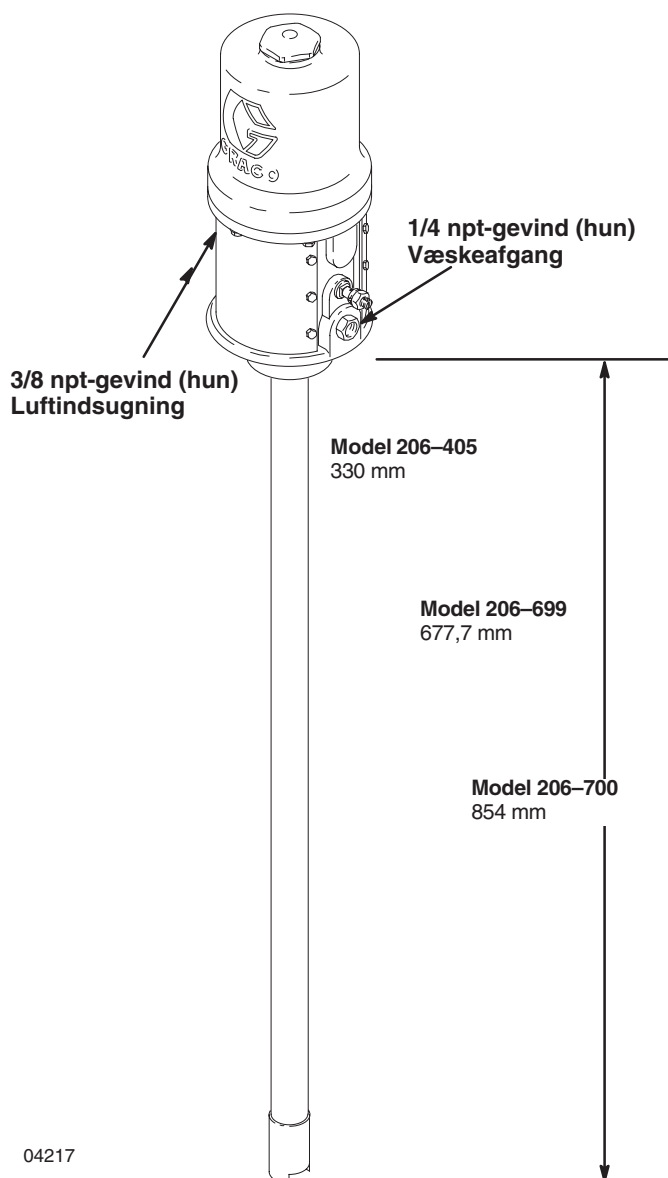
Ref. Nr.	Reserve-delsnr.	Beskrivelse	Antal
34†	160–618	. WIRE, låse-	2
35	172–867	. AKTUATOR, ventil-	1
36†	160–621	. O-RING, nitril gummi	1
37	160–623	. ARM, vippe-	2
38	160–624	. O-RING, nitril gummi	1
39†	160–625	. O-RING, nitril gummi	1
40	222–499	. PLADE, identifikations-, med lyddæmper	1
41	160–639	. STANG, stempel-	1
42	160–640	. OMLØBER, paknings-	1
43	160–641	. SKIVE, støttte-	1
44*	160–644	. PAKNING, flad læder-	1
45†	160–896	. SPINDEL, ventil-	2
46	160–932	. BØSNING, kobber-	1
47	161–435	. MØTRIK, cylinder, unbrako-	1
48*	162–391	. V-PAKNING, læder	5
49*	168–851	. Stopbøsning, han-	1
50*	168–852	. LEJE, hals-	1
51	160–613	. CYLINDER, luftmotor-	1
52†	170–708	. LØFTER, ventil-, urethan	2
53†	170–709	. LØFTER, ventil-, urethan	2
54	203–965	. STANG, udløser-	1
55	204–896	. Bundplade, luftmotor-	1
57	102–975	. Skrue, rundhovedet, maskin-, 6–32 x 1/4"	2
58	172–866	. CLIPS, fjeder-	2
59	160–614	. STEMPEL, luftmotor-	1
60	104–029	. FLIG, jordforbindelses-	1
61	104–582	. SKIVE, sikrings-	1
63	162–718	. ADAPTER, 3/8 npt-gevind (han) x 1/4 npt-gevind (hun)	1
64	172–749	SKILT, ADVARSELS- <i>ikke vist</i>	1

* Disse dele er indeholdt i reparationssæt 206–925, som kan købes særskilt.

† Disse dele er indeholdt i reparationssæt 206–728, som kan købes særskilt.

NOTE: Reparationssæt omfatter kun et stk. af reservedelsnummer 150–694.

Dimensioner



04217

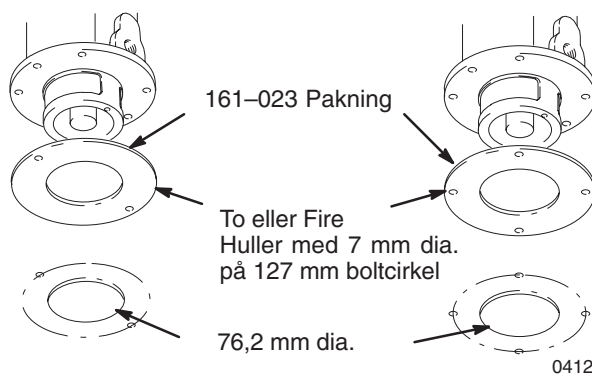
Tekniske data

Maksimalt arbejdstryk	186 bar
Væsketryksforhold	15:1
Luft, driftsområde	3 til 12 bar
Luftmotor, effektiv diameter	76 mm
Slaglængde	76 mm
Luftforbrug	0,476 m ³ /liter ved 7 bar; op til 0,84 m ³ /min med pumpedrift ved 12 bar og 66 slag/min.
Pumpeslag pr. liter	90
Pumpeeffekt	3 liter/minut
Maksimal anbefalet pumpehastighed	66 slag/min; 32 liter/min
Anbefalet hastighed for maksimal pumpelevetid	15 til 25 slag/min
Våddele	Kulstofstål, messing, kobber, aluminium, PTFE, nitril gummi, læder
Cirka vægt	1,0 kg

Placering af monteringshuller

2-huls monteringsmønster

4-huls monteringsmønster



Resumé over ændringer i håndbogen

Denne håndbog er blevet revideret for at omfatte følgende ændringer.

Reservedelsnummer 150–694, bøsning, (antal 1) er tilføjet til reparationssæt 206–728 og 206–925. Udskift bøsningen hver gang cylinderen afmonteres i forbindelse med reparation.

Modellerne 223–969 og 224–825 er fjernet fra denne håndbog. Se Håndbog 308–069 vedr. dele og vejledning for disse modeller.

Ligeledes er et tilspændingsmomentkrav på 102–116 N.m. tilføjet i forbindelse med cylinderen (Ref. Nr. 12) på siderne 18 og 20.

Graco-garanti

Graco garanterer, at det i nærværende formular beskrevne udstyr, som er fremstillet af Graco og bærer Graco's navn, er fri for materiale- eller fabrikationsfejl på den dato, hvor det sælges af en autoriseret Graco-distributør til den oprindelige køber med anvendelse for øje. Graco påtager sig i en periode på tolv måneder fra købsdatoen at reparere eller udskifte enhver del af udstyret, som Graco finder at være fejlbehæftet. Denne garanti gælder kun, når udstyret installeres, betjenes og vedligeholdes i henhold til de af Graco anbefalede skriftlige anvisninger.

Denne garanti dækker ikke, og Graco påtager sig intet ansvar for almindelig slitage eller eventuelle funktionsfejl, beskadigelse eller slitage, der skyldes ukorrekt installation, anvendelse til forkerte formål, slid, korrosion, utilstrækkelig eller forkert vedligeholdelse, forsømmelighed, uheld, ukorrekte teknisk indgreb eller udskiftning med komponentdele, der ikke er fremstillet af Graco. Graco påtager sig endvidere intet ansvar for funktionsfejl, beskadigelse eller slitage, der måtte skyldes, at det af Graco leverede udstyr ikke er foreneligt med konstruktioner, tilbehør, udstyr eller materialer, der ikke er leveret af Graco, eller som måtte skyldes ukorrekt design, fremstilling, installation, betjening eller vedligeholdelse af konstruktioner, tilbehør, udstyr og materialer, der ikke er leveret af Graco.

Denne garanti er betinget af, at det udstyr, der hævdes at være fejlbehæftet, indsendes frankeret til en autoriseret Graco-distributør til undersøgelse af den påståede fejl. Hvis den påståede fejl kan accepteres, foretager Graco reparation eller udskiftning af alle defekte dele uden beregning. Udstyret vil derefter blive sendt franko til den oprindelige køber. Såfremt en undersøgelse af udstyret ikke måtte afsløre nogen materiale- eller fabrikationsfejl, vil reparationen blive udført mod et rimeligt gebyr, der kan omfatte udgifter til dele, arbejdsløn og forsendelse.

Graco's eneste forpligtelse og købers eneste afhjælpningsret i tilfælde af garantibrud skal være som ovenfor beskrevet. Køberen accepterer, at denne ikke har nogen anden afhjælpningsret (herunder, men ikke begrænset til, dermed forbunden eller deraf følgende erstatning for driftstab, mistet omsætning, personskade eller tingsskade eller noget andet deraf afledt eller følgende tab). Ethvert søgsmål for garantibrud skal anlægges inden to (2) år fra købsdatoen.

Graco påtager sig ingen garanti og frasiger sig enhver garantiforpligtelse i forbindelse med tilbehør, udstyr, materialer eller komponenter, der sælges, men ikke er fremstillet af Graco. Sådanne genstande, der sælges, men ikke er fremstillet af Graco, er omfattet af sådanne eventuelle garantier, som ydes af producenterne af disse. Graco vil i rimelig omfang bistå køberen i forbindelse med krav, der rejses som følge af brud på sådanne garantiforpligtelser.

Følgende dele er ikke dækket af Graco's garanti:

- Justering af halspakninger
- Udskiftning af pakninger som følge af almindelig slitage.

Almindelig slitage betragtes ikke som værende materiale- eller fabrikationsfejl.

ANSVARSBEGRÆNSNING

Graco påtager sig under ingen omstændigheder erstatningsansvar for indirekte, afledte, særlige eller sekundære skader som følge af Graco's levering af udstyr i forbindelse hermed eller som følge leverance, ydelse eller anvendelse af produkter eller andre varer, der sælges i forbindelse hermed, uanset om sådanne skader skyldes kontraktbrud, garantibrud, forsømmelighed fra Graco's side eller andre forhold.

Salgskontorer (USA): Atlanta, Chicago, Dallas, Detroit, Los Angeles, Mt. Arlington (N.J.)
Salgskontorer (udland): Canada; England; Korea; Schweiz; Frankrig; Tyskland; Hong Kong; Japan

**GRACO N.V.; Industrieterrein — Oude Bunders;
Slakweidestraat 31, 3630 Maasmechelen, Belgium
Tel.: 32 89 770 700 – Fax: 32 89 770 777**

TRYCKT I BELGIEN 306-531 11/94