

Pompes pneumatiques Husky™ 205 à membrane

3A3519ZAJ

FR

Pression d'entrée d'air maximale : 0,7 MPa (7 bars, 100 psi)

Pression de service maximale du produit : 0,7 MPa (7 bars, 100 psi)

Instructions de sécurité importantes.



Prendre connaissance de tous les avertissements et instructions repris dans le présent manuel. Conserver ce mode d'emploi.

Référence D120XX

Pompe en polypropylène à moteur pneumatique

Référence D110XX et DM10XX

Pompe en acétal à moteur pneumatique

 II 2 GD c IIC T4

Référence D150XX et DM50XX

Pompe en PVDF à moteur pneumatique

Référence D220XX

Pompe en polypropylène avec orifices pour électrovanne

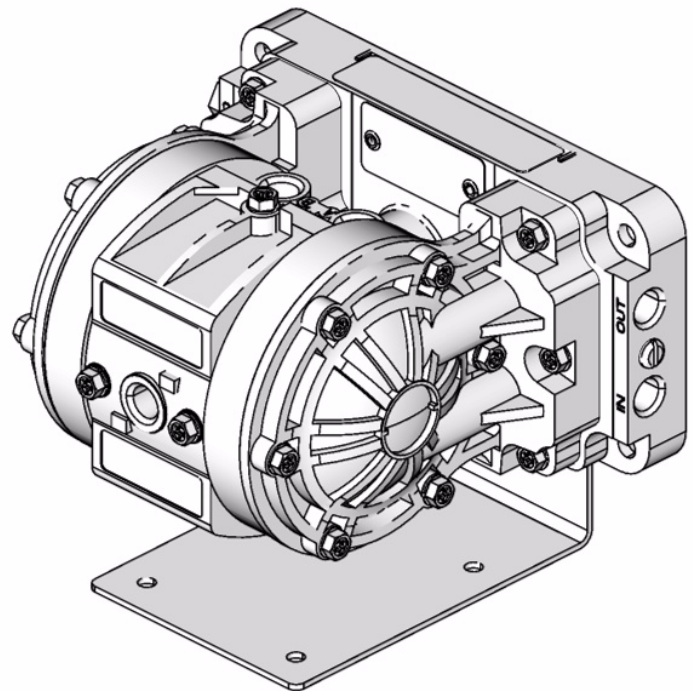
Référence D210XX

Pompe en acétal avec orifices pour électrovanne

 II 2 GD c IIC T4

Référence D250XX

Pompe en PVDF avec des orifices pour électrovannes



ti10660a

Table des matières

Avertissements	2
Installation	4
Fonctionnement	8
Entretien	9
Dépannage	10
Entretien	12
Tableau de sélection des pièces	15
Tableau de sélection des kits d'entretien	15
Pièces	16
Séquence de serrage	18
Données techniques	19
Dimensions et disposition des trous de fixation	20
Graphiques des performances	21
Garantie standard de Graco	24
Informations concernant Graco	24

Symbole d'avertissement

AVERTISSEMENT

Ce symbole avertit d'un risque de blessure grave, voire mortelle si les consignes d'utilisation ne sont pas observées.

Symbole d'attention

ATTENTION

Ce symbole avertit d'un risque de dégâts à l'équipement, voire de destruction de cet équipement si les consignes d'utilisation ne sont pas observées.

AVERTISSEMENT



MODE
D'EMPLOI

RISQUES LIÉS À UNE MAUVAISE UTILISATION DE L'ÉQUIPEMENT

Toute mauvaise utilisation du matériel ou des accessoires, telle que la surpressurisation, les modifications de pièces, l'emploi de produits chimiques ou de produits non-compatibles, l'utilisation de pièces usagées ou endommagées peut occasionner la rupture de ces pièces et provoquer des projections dans les yeux ou sur la peau, d'autres blessures graves, un incendie, une explosion ou des dégâts matériels.

- Cet équipement est uniquement réservé à un usage professionnel. Observer tous les avertissements. Lire tous les modes d'emploi, les étiquettes et fiches d'avertissement avant de mettre l'appareil en service. En cas de doute ou pour tout renseignement complémentaire sur l'installation ou le fonctionnement, contacter son distributeur Graco.
- Ne jamais transformer ou modifier une pièce de cet équipement, car cela pourrait causer un dysfonctionnement. N'utiliser que des pièces et accessoires d'origine portant un numéro de référence Graco.
- Vérifier régulièrement tout le matériel, réparer et remplacer immédiatement toutes les pièces usagées ou endommagées.
- Ne jamais dépasser la pression de service conseillée ou la pression d'entrée d'air maximale indiquée sur la pompe ou dans les **Données techniques** à la page 19.
- Ne pas dépasser la pression de service maximale du composant le plus faible du système. Cet équipement offre une pression de service maximale de **0,7 MPa (7 bars, 100 psi) à une pression d'entrée d'air maximale de 0,7 MPa (7 bars, 100 psi)**.
- Veiller à ce que tous les produits et solvants utilisés soient chimiquement compatibles avec les pièces en contact avec le produit – ces pièces sont reprises dans les **Données techniques** à la page 19. Toujours lire les consignes du fabricant de produits et solvants avant d'utiliser le produit ou solvant dans la pompe.
- Ne jamais déplacer ni soulever une pompe sous pression. Si celle-ci devait tomber, la partie produit peut se briser. Toujours suivre la **Procédure de décompression** à la page 8 avant de déplacer ou soulever la pompe.
- Ne **jamais** utiliser une pompe en polypropylène ou en PVDF avec des produits inflammables non conducteurs comme prescrit par la réglementation locale en matière de protection contre les incendies. Pour plus d'informations, voir **Mise à la terre** à la page 4. Consulter son fournisseur de produits pour connaître la conductivité ou la résistivité du produit utilisé.
- Prévoir une ventilation en air frais pour éviter l'accumulation de vapeurs inflammables émanant de solvants ou du produit pompé.



AVERTISSEMENT



PRODUITS DANGEREUX

Une mauvaise manipulation des produits dangereux ou l'inhalation de vapeurs toxiques peut provoquer des blessures extrêmement graves, voire mortelles, par projections dans les yeux, ingestion ou contact avec le corps. Observer toutes les précautions suivantes lors de la manipulation de produits dangereux ou potentiellement dangereux.

- Toujours savoir quelle est la nature du produit que l'on pompe, ainsi que ses dangers spécifiques. Toujours prendre toutes les précautions nécessaires pour ne pas renverser du produit toxique.
- Porter toujours les vêtements et l'équipement adéquats, tels que des lunettes de protection et un masque respiratoire pour assurer la protection.
- Entreposer les produits dangereux dans un réservoir adapté et agréé. Jeter de tels produits en observant les consignes locales, régionales, fédérales/nationales en matière de produits dangereux.
- Fixer solidement le flexible de sortie produit dans le réservoir de réception en veillant à ce qu'il ne se desserre pas et n'évacue pas le produit de manière défectueuse.
- Mettre et orienter l'échappement d'air de manière sûre, à l'écart des personnes, des animaux et des zones de manutention de produits alimentaires. Une membrane déchirée fera de sorte que le produit s'en échappe en même temps que l'air. Consultez **Ventilation de l'air d'échappement** à la page 5.



RISQUE D'INCENDIE ET D'EXPLOSION

Le produit qui circule par la pompe et le tuyau crée de l'électricité statique. Des étincelles peuvent se produire lorsque l'équipement n'est pas bien mis à la terre. Ces étincelles peuvent mettre le feu aux vapeurs des solvants, au produit que l'on est en train de pomper, aux particules de poussière ou à d'autres substances inflammables et causer ainsi un incendie ou une explosion, des blessures graves et des dégâts matériels.

- Pour réduire le risque de formation d'électricité statique, relier la pompe à la terre, ainsi que tout autre matériel utilisé ou placé dans la zone de travail. Consulter les réglementations locales en matière d'électricité pour les consignes détaillées concernant la mise à la terre de la zone de travail et du type d'équipement utilisé. Voir **Mise à la terre** à la page 4.
- Si l'on remarque la moindre étincelle due à l'électricité statique ou si l'on ressent une décharge électrique, aussi petite qu'elle soit, pendant l'utilisation de l'équipement, **arrêter immédiatement de pomper**. Vérifier si tout le système est correctement mis à la terre. Ne plus utiliser cet équipement tant que le problème n'a pas été identifié et résolu.
- Mettre et orienter l'échappement d'air de manière sûre, à l'écart de toutes les sources d'inflammation. Une membrane déchirée fera de sorte que le produit s'en échappe en même temps que l'air. Voir **Ventilation de l'air d'échappement** à la page 5.
- Ne pas fumer dans la zone de travail. Ne pas faire fonctionner le matériel à proximité d'une source de chaleur ou d'une flamme, telle qu'une veilleuse.

Le gouvernement des États-Unis a repris des normes de sécurité dans la loi intitulée « Occupational Safety and Health Act ». Ces normes devraient être consultées, notamment la partie 1910 des normes générales (« General Standards ») et la partie 1926 des normes de fabrication (« Construction Standards »).

Installation

Serrage des fixations filetées avant la première utilisation

Avant la première mise en service, vérifier et resserrer toutes les attaches extérieures. Voir **Séquence de serrage**, page 18. Après le premier jour de fonctionnement, resserrer toutes les attaches. Bien que le taux d'utilisation de la pompe varie, il est généralement conseillé de resserrer les attaches tous les deux mois.

Mettez un produit d'étanchéité pour filetage compatible sur tous les filetages mâles. Serrez fermement tous les raccords afin d'éviter toute fuite d'air ou de fluide.

ATTENTION

Pour éviter d'endommager la pompe, ne serrez pas excessivement les raccords sur la pompe.

Mise à la terre

AVERTISSEMENT



RISQUE D'INCENDIE ET D'EXPLOSION

Cette pompe doit être reliée à la terre. Avant de faire fonctionner la pompe, mettre le système à la terre comme expliqué ci-après. Lire également le chapitre **RISQUE D'INCENDIE ET D'EXPLOSION** à la page 3.



La pompe en acétal contient des fibres en acier inoxydable qui rendent conductrices les pièces en contact avec le produit. Pour relier ces pièces à la terre, raccordez le fil de terre à l'un des emplacements de mise à la terre.

Les pompes en polypropylène ou en PVDF ne sont **pas** conductrices. Si l'on pompe des produits inflammables conducteurs, **toujours** relier l'ensemble du système produit à la terre en veillant à ce que le produit soit raccordé électriquement sur une vraie terre. Voir FIG. 1. Ne **jamais** utiliser une pompe en polypropylène ou en PVDF avec des produits inflammables non conducteurs comme prescrit par la réglementation locale en matière de protection contre les incendies. Consulter son fournisseur de produits pour connaître la conductivité ou la résistivité du produit utilisé.

La réglementation américaine (NFPA 77 Électricité statique) recommande une conductivité supérieure à 50×10^{-12} Siemens/mètre (ohms/mètre) au-dessus de sa plage de températures de service pour réduire les risques d'incendie. Consulter son fournisseur de produits pour connaître la conductivité ou la résistivité du produit utilisé. La résistivité doit être inférieure à 2×10^{12} ohms-centimètres.

Pour réduire le risque de formation d'électricité statique, relier la pompe à la terre, ainsi que tout autre matériel utilisé ou placé dans la zone de pompage. Consulter les réglementations locales en matière d'électricité pour les consignes détaillées concernant la mise à la terre de la zone de travail et du type d'équipement utilisé.

Instructions de mise à la terre pour la pompe en acétal
Pour les pompes en polypropylène et en PVDF, voir l'avertissement ci-dessus.

Relier l'ensemble de ce matériel à la terre.

Pompe : Raccorder un fil de terre (A) avec attache, référence 222011. Voir FIG. 1. Les emplacements de mise à la terre de la pompe se situent sur le collecteur entre les orifices de sortie et d'entrée. Utilisez l'écrou (B) et le boulon (C) qui sont fournis avec la pompe, et procédez au montage comme suit :

1. Mettez l'écrou dans la cavité sous le collecteur.
2. Introduisez le boulon dans l'œillet se trouvant à l'extrémité du fil de terre.
3. Introduire le boulon dans le trou du collecteur de la pompe le visser dans l'écrou que l'on a placé dans l'étape 1.
4. Raccorder l'extrémité de l'attache du fil de terre sur une vraie terre.

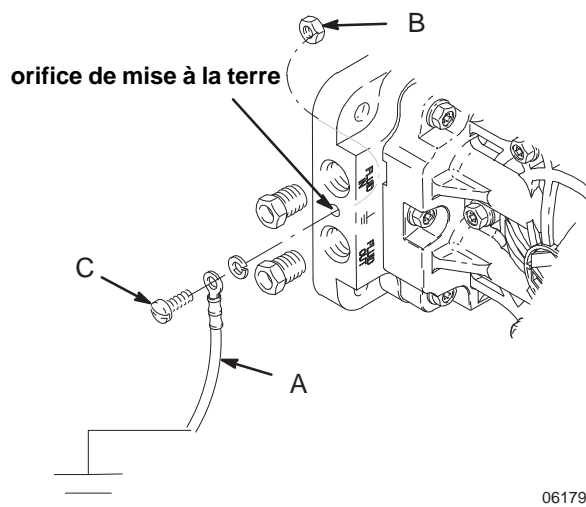


FIG. 1

- **Les tuyaux d'air et de produit :** Utiliser uniquement des tuyaux mis à la terre d'une longueur maximale de 150 m (500 pi.) pour garantir la continuité de la mise à la terre.
- **Compresseur d'air :** Suivre les recommandations du fabricant.
- **Tous les seaux de solvant utilisés pour le rinçage :** Observer la réglementation locale. Utiliser uniquement des seaux en métal conducteurs mis à la terre. Ne jamais poser un seau sur une surface non conductrice, telle que du papier ou du carton, qui interrompt la continuité de la mise à la terre.
- **Le réservoir d'alimentation en produit :** Observer la réglementation locale.

Installation

Ventilation de l'air d'échappement

! AVERTISSEMENT



RISQUES LIÉS AUX PRODUITS TOXIQUES

Lire les chapitres **PRODUITS DANGEREUX** et **RISQUE D'INCENDIE ET D'EXPLOSION** à la page 3 avant de mettre la pompe en marche.



Veiller à ce que le système soit suffisamment ventilé pour le type d'installation utilisé. L'air d'échappement doit être évacué dans un endroit sûr, à l'écart des personnes, des animaux et des zones de manipulation des produits alimentaires lors du pompage de produits inflammables ou dangereux.

En cas de rupture de membrane, le fluide pompé est rejeté avec l'air. Placer un réservoir à l'extrémité de la conduite d'échappement d'air pour récupérer le produit en cas de rupture d'une membrane et débrancher la pompe.

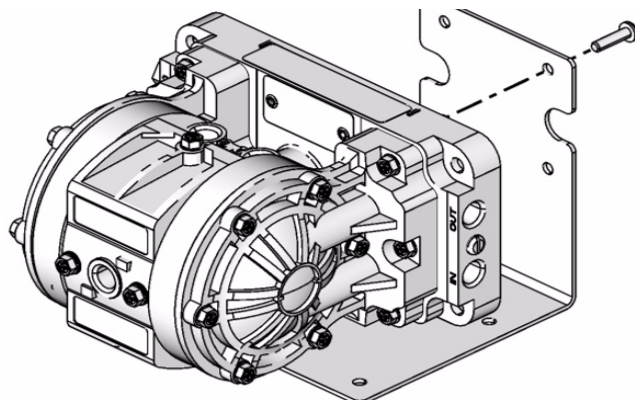
Fixations

! ATTENTION

L'air d'échappement de la pompe peut contenir des impuretés. Au besoin, ventiler vers une zone éloignée pour réduire le risque de salir le produit. Voir **Ventilation de l'air d'échappement** à la page 5.

• **Support de fixation**

La pompe est expédiée avec un support de fixation à 90 degrés (60). Avec les quatre vis fournies (61), attacher la pompe sur le support. Bien attacher la partie opposée du support de fixation sur une surface horizontale. Le support de fixation doit être utilisé pour que la pompe puisse bien fonctionner.



ti10662a

FIG. 2

- Veiller à ce que la surface de fixation puisse supporter le poids de la pompe, des tuyaux et des accessoires, ainsi que la contrainte exercée par le fonctionnement.
- Pour toutes les fixations, veiller à ce que la pompe soit solidement boulonnée directement sur la surface de fixation/montage.

! AVERTISSEMENT

Afin de réduire le risque de blessure grave, de projection dans les yeux ou sur la peau, ainsi que les déversements de produits toxiques, ne **jamais** déplacer ou soulever la pompe sous pression. Si celle-ci devait tomber, la partie produit peut se briser. Toujours suivre la **Procédure de décompression** à la page 8 avant de déplacer ou soulever la pompe.

Installation

Conduites d'air

⚠ AVERTISSEMENT

Vanne d'air principale de type purgeur et vanne de vidange produit

Une vanne d'air principale de type purgeur et une vanne de vidange produit sont nécessaires sur votre système.

La vanne d'air principale de type purgeur relâche l'air emprisonné entre cette vanne et la pompe. Cet air emprisonné peut faire fonctionner la pompe de manière inattendue, provoquant ainsi des blessures graves, y compris des projections dans les yeux, des blessures dues à des pièces en mouvement ou une intoxication due aux produits dangereux.

La vanne de vidange produit diminue le risque de blessure grave, y compris de projections dans les yeux ou sur la peau ou d'intoxication par des produits dangereux. Placer la vanne de vidange produit tout près de la sortie produit de la pompe pour relâcher la pression dans le tuyau lorsqu'il est bouché.

1. Attacher les accessoires de la conduite d'air sur le mur ou un support. Vérifier que la conduite d'air qui alimentera ces accessoires soit mise à la terre.
 - a. Le régime de la pompe peut être réglé d'une des deux façons suivantes : pour un réglage du côté air, placer un régulateur du débit d'air. Pour un réglage du côté produit, placer une vanne produit près de la sortie.
 - b. Placer une vanne d'air principale de type purgeur en aval du régulateur de débit d'air et l'utiliser pour évacuer l'air emprisonné. Voir l'avertissement **Vanne d'air principale de type purgeur et vanne de vidange produit** ci-dessus. Placer une seconde vanne d'air principale de type purgeur en amont de tous les accessoires de la conduite d'air pour isoler ces accessoires pendant les opérations de nettoyage et de réparation.
 - c. Le filtre sur la conduite d'air élimine les dépôts néfastes et l'humidité provenant de l'alimentation en air comprimé.
2. Placer un tuyau d'air souple entre les accessoires et l'entrée d'air de la pompe. Visser le raccord de la conduite d'air dans l'entrée d'air.
3. Ne pas obstruer la sortie de l'échappement. Une trop grande obstruction de l'échappement peut faire que la pompe ne marche plus correctement.

Conduites de produit

FIG. 3. Chaque extrémité du collecteur de produit est munie d'un orifice IN (*entrée*) de produit et d'un orifice OUT (*sortie*) de produit. **REMARQUE : Veiller à ce que l'orifice OUT de produit du collecteur de produit soit monté en haut.** Ceci permettra de bien amorcer la pompe. Les conduites d'**entrée de produit** et de **sortie de produit** peuvent être raccordées sur la même extrémité ou sur des extrémités opposées du collecteur. Les bouchons pour ces orifices ne sont pas utilisés (ces bouchons sont prévus).

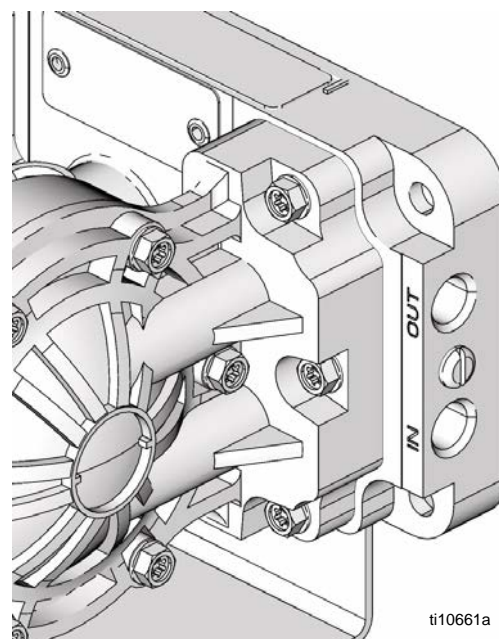


FIG. 3

Installation type

Les installations montrées sur la FIG. 4 servent uniquement d'aide pour sélectionner et installer une pompe et ne représentent pas des installations de systèmes réels.

Une installation type comprend (non fourni par Graco) :

- Pour un fonctionnement avec électrovanne(s) : une électrovanne à 4 voies, 5 orifices, 3 positions avec des orifices de 1/4 po. ou deux électrovannes à 3 positions et 3 voies. Mac série 44 (4 voies) ou série 35 (3 voies). Dans un cas comme dans l'autre, la pression d'air doit être relâchée quand la pompe est à l'arrêt.
- Automate programmable (API ou PLC) ou minuteur. Consulter son distributeur local de systèmes de commande industriels.

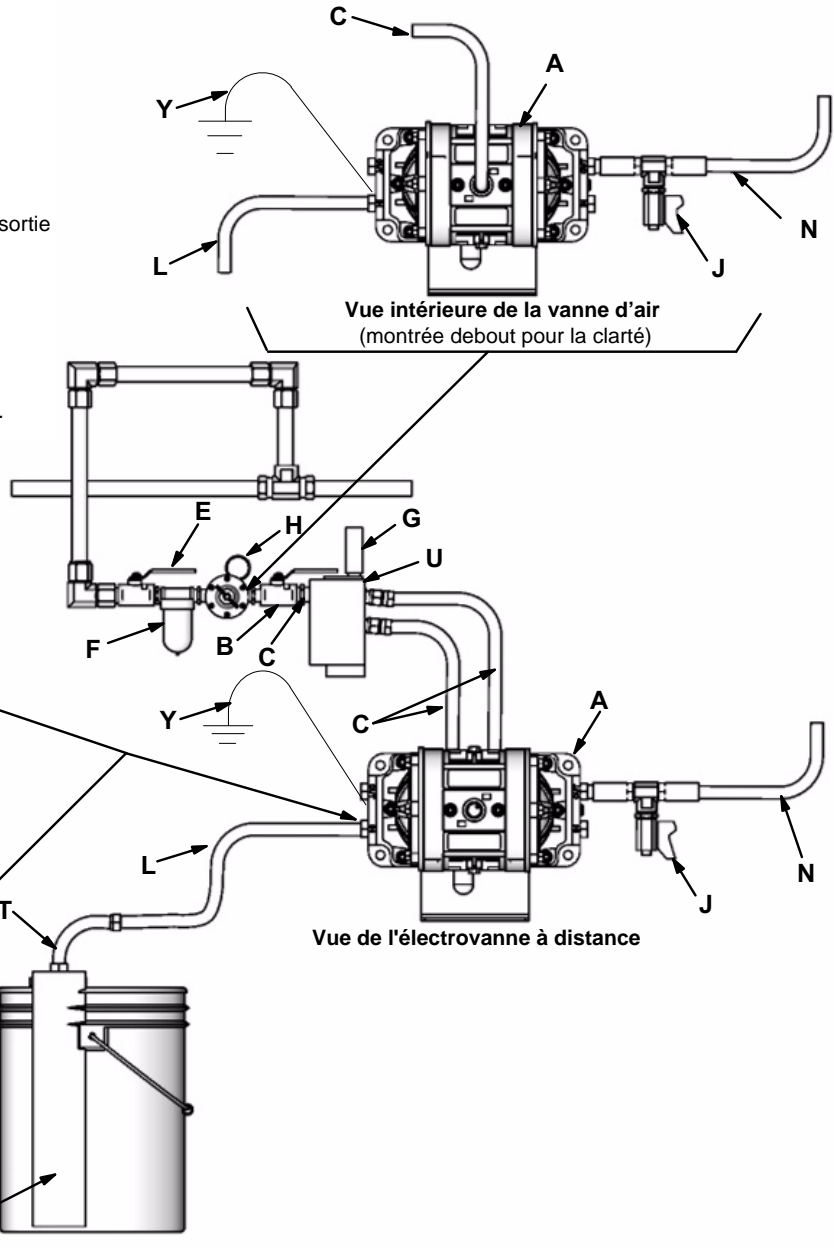
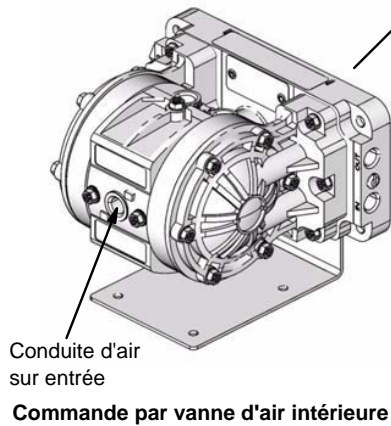
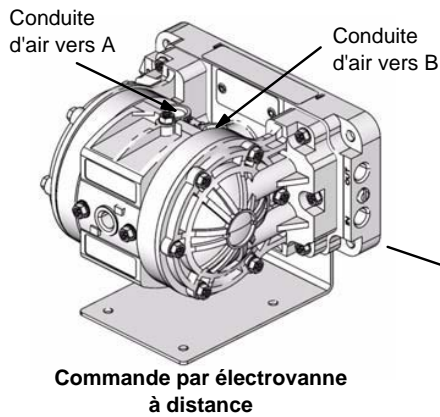
⚠ ATTENTION

Pour pouvoir fonctionner avec une électrovanne, l'échappement de la pompe doit passer par l'électrovanne. Si cet échappement ne passe pas par l'électrovanne, les membranes risquent de ne plus fonctionner correctement ou même de se déchirer.

Installation

LÉGENDE

- A Pompe Husky 205
 - B Vanne d'air principale de type purgeur (nécessaire pour la pompe)
 - C Conduite(s) d'air
 - E Vanne d'air principale (pour les accessoires)
 - F Filtre de conduite d'air
 - G Silencieux
 - H Régulateur d'air de la pompe
 - J Vanne de purge de fluide (requis sur le côté sortie de fluide de la pompe)
 - L Conduite d'aspiration du fluide
 - N Flexible d'alimentation en fluide
 - T Adaptateur de bonde
 - U Électrovanne à 4 voies
 - Y Fil de terre (nécessaire)
- Voir page 4 pour les instructions d'installation.*



ti10663a

FIG. 4.

Fonctionnement

Procédure de décompression

AVERTISSEMENT

Pour diminuer le risque de blessure grave, y compris la projection de produit dans les yeux ou sur la peau, respecter cette procédure à chaque fois que vous devez relâcher la pression, que vous arrêtez la pompe et avant tout contrôle, réglage, nettoyage, déplacement ou réparation d'un élément quelconque du système.

1. Coupez l'arrivée d'air et l'air de réserve de la pompe.
2. Ouvrez la vanne de distribution si le système en est équipé.
3. Ouvrez la vanne de purge de fluide pour décompresser tout le système et prévoyez un récipient pour récupérer le fluide vidangé.

Rinçage de la pompe avant une première utilisation

La pompe a été testée dans de l'eau. Si de l'eau devait se mélanger au produit que l'on est en train de pomper, bien rincer la pompe avec un solvant compatible.

Suivre la procédure dans le chapitre **Démarrage et réglage de la pompe**.

Démarrage et réglage de la pompe

AVERTISSEMENT

Afin de réduire le risque de blessure grave, de projection dans les yeux ou sur la peau, ainsi que les déversements de produits toxiques, ne **jamais** déplacer ou soulever la pompe sous pression. Si celle-ci devait tomber, la partie produit peut se briser. Toujours suivre la **Procédure de décompression** ci-dessus avant de déplacer ou soulever la pompe.

1. Vérifier que la pompe est correctement mise à la terre. Lire et suivre les instructions dans le chapitre **Mise à la terre** à la page 4.
2. Vérifier le serrage de tous les raccords. Veiller à mettre un produit d'étanchéité pour filetage liquide compatible sur tous les filetages mâles. Bien serrer les raccords et bouchons d'entrée et de sortie produit. Resserrez toutes les fixations avant le démarrage. Voir **Séquence de serrage**, page 18.

3. Placer le tuyau d'aspiration (si utilisé) dans le produit qu'il faut pomper.
4. Placez l'extrémité du flexible de sortie dans un réservoir approprié.
5. Fermer la vanne de vidange de produit.
6. Avec le régulateur d'air fermé, ouvrez toutes les vannes d'air principales de type purge.
7. Si le flexible de sortie est équipé d'un dispositif de distribution, maintenez-le ouvert tout en passant à l'étape 8.
8. Lentement ouvrir le régulateur du débit d'air jusqu'à ce que la pompe commence à fonctionner. Laisser la pompe fonctionner jusqu'à l'évacuation complète de l'air des conduites et l'amorçage de la pompe.

REMARQUE : Pour amorcer une vanne d'air commandée à distance par une électrovanne, faire fonctionner la pompe à un régime minimum de 60 cycles/min jusqu'à ce que la pompe soit complètement amorcée.

Arrêt de la pompe

À la fin d'un poste de travail et avant tout contrôle, réglage, nettoyage ou réparation du système, **relâcher la pression d'air et de produit**.

AVERTISSEMENT

Pour réduire les risques de blessures graves à chaque décompression, toujours suivre la **Procédure de décompression** à gauche.

Entretien

Lubrification

La vanne d'air est lubrifiée en usine pour fonctionner sans lubrification ultérieure.

Si vous souhaitez effectuer une lubrification supplémentaire, toutes les 500 heures de fonctionnement (ou chaque mois) retirez le flexible de l'entrée d'air de la pompe et versez deux gouttes d'huile pour machine dans l'entrée d'air.

ATTENTION

Ne pas trop lubrifier la pompe. L'huile en excès est évacuée par le silencieux ; elle peut donc contaminer votre alimentation en fluide ou tout autre équipement.

Serrage des raccords filetés

Avant chaque utilisation, vérifier l'état d'usure ou de détérioration de tous les flexibles et les remplacer le cas échéant. Vérifier que tous les raccords filetés sont bien serrés et qu'ils n'ont pas de fuite.

Vérifier les attaches. Les serrer ou resserrer si nécessaire. Bien que le taux d'utilisation de la pompe varie, il est généralement conseillé de resserrer les attaches tous les deux mois. Voir **Séquence de serrage**, page 18.

Rinçage et emmagasinage

Rincer la pompe pour éviter que le produit puisse sécher ou geler dans la pompe et ainsi l'endommager. Toujours rincer la pompe et **relâcher la pression** avant de l'emmagasiner, indépendamment du fait qu'elle soit emmagasinée durant longtemps ou seulement brièvement. Utiliser un solvant compatible.

AVERTISSEMENT

Pour réduire les risques de blessures graves à chaque décompression, toujours suivre la **Procédure de décompression** à la page 8.

En cas de rinçage, laisser tourner la pompe assez longtemps pour bien nettoyer la pompe et les tuyaux, fermer le régulateur du débit d'air et sortir le tuyau d'aspiration du solvant et le plonger dans le produit qu'il faut pomper.

Si la pompe doit être arrêtée, sortir le tuyau d'aspiration du réservoir de produit, laisser fonctionner la pompe jusqu'à ce que tout le produit soit sorti du système et couper immédiatement l'alimentation d'air.

Dépannage

Relâcher la pression avant de vérifier l'équipement ou d'effectuer un entretien dessus.

Vérifier tous les problèmes et causes possibles avant de démonter la pompe.

AVERTISSEMENT

Pour réduire les risques de blessures graves à chaque décompression, toujours suivre la **Procédure de décompression** à la page 8.

Pompes commandées par une vanne d'air intégrée ou commandée à distance par une électrovanne

PROBLÈME	CAUSE	SOLUTION
La pompe fonctionne au décrochage ou ne parvient pas à maintenir la pression au décrochage.	Les clapets anti-retour (20) ou les joints toriques (21) fuient.	Remplacez les clapets anti-retour et/ou les joints toriques. Voir page 14.
	Les clapets anti-retour (20) sont usés.	Remplacez les clapets anti-retour. Voir page 14.
	Une saleté est coincée entre le clapet anti-retour (20) et le siège.	Nettoyez la zone du clapet anti-retour/siège. Voir page 14.
La pompe fonctionne par à-coups.	La conduite d'aspiration est bouchée.	Contrôlez et nettoyez la conduite.
	Les clapets anti-retour (20) collent ou fuient.	Remplacez les clapets anti-retour ou nettoyez et contrôlez la zone du clapet/siège. Voir page 14.
	Une membrane (30) est déchirée.	Remplacer la membrane déchirée. Voir page 13.
Présence de bulles d'air dans le produit.	Le tuyau d'aspiration s'est détaché.	Resserrer la conduite d'aspiration.
	Une membrane (30) est déchirée.	Remplacer la membrane déchirée. Voir page 13.
	Le collecteur (52) est desserré ou les joints toriques (21) sont endommagés.	Resserrer les vis (58) du collecteur. Remplacez les joints toriques (21). Voir page 14.
	Les couvercles de produit (51) sont desserrés.	Resserrer les vis (58) des couvercles de produit. Voir page 13.
Présence de produit dans l'air d'échappement.	Une membrane (30) est déchirée.	Remplacer la membrane déchirée. Voir page 13.
	Un plateau de membrane (50) s'est détaché.	Resserrez le plateau de membrane. Voir page 13.
La pompe laisse échapper de l'air au niveau des couvercles de produit.	Les couvercles de produit (51) sont desserrés ou les joints toriques (57) sont endommagés.	Resserrez les vis des couvercles de produit (58) ou remplacez les joints toriques. Voir page 13.
La pompe évacue de l'air à proximité de la vanne d'air.	Les vis du couvercle de la vanne d'air (14) sont desserrées.	Resserrez les vis. Voir page 12.
	Les joints toriques supérieurs (5) et/ou latéraux (6) de la vanne d'air sont endommagés.	Remplacez ces joints toriques. Voir la vue éclatée à la page 17.
La pompe laisse fuir du fluide par les clapets anti-retour.	Les joints toriques (21) fuient ou les vis (58) sont desserrées.	Changez ces joints et resserrez les vis. Voir page 14.

Dépannage

Pompes à vanne d'air intégrée

PROBLÈME	CAUSE	SOLUTION
La pompe ne tourne pas ou effectue un cycle puis s'arrête.	La vanne d'air est bloquée ou encrassée. L'arrivée d'air est insuffisante.	Démontez et nettoyez ou réparez la vanne d'air. Voir page 12. Utiliser de l'air filtré. Augmentez la pression d'air de l'alimentation. Ne pas dépasser la pression d'entrée maximale.

Pompes commandées à distance par électrovanne

PROBLÈME	CAUSE	SOLUTION
La pompe ne s'amorce pas.	Le régime est trop bas. Les clapets anti-retour (20) ne sont pas étanches. Le collecteur produit n'est pas monté avec la SORTIE en haut.	Augmenter le régime à 60 c/mn. Vérifier les clapets anti-retour et les remplacer s'ils sont usés ou endommagés. Voir page 14. Remonter le collecteur en veillant à ce que la SORTIE soit en haut.
La pompe perd de l'air ou ne fonctionne pas.	L'air arrive aux orifices A et B en même temps. L'échappement de l'électrovanne est bouché.	Remplacer les deux membranes (30). Voir page 13. Vérifier son installation. Voir page 7. Veiller à ce que l'échappement (G sur la page 7) n'est pas obturé.

Entretien

Kits d'entretien

Les kits d'entretien peuvent être commandés séparément.

Pour réparer la vanne d'air, commander la pièce 238853. Les pièces comprises dans le kit d'entretien de la vanne d'air sont indiquées avec un astérisque dans la **Vue Éclatée** à la page 17, par exemple (3*).

Pour les pièces de rechange pour réparer la partie produit, voir le **Tableau de sélection des kits d'entretien** à la page 15. Les pièces comprises dans le kit d'entretien de la partie produit sont indiquées avec une croix dans la **vue éclatée** à la page 17, par exemple (4†).

Entretien de la vanne d'air

Procéder comme suit pour effectuer un entretien sur la vanne d'air. Voir FIG. 5.

1. **Relâcher la pression sur le produit** et débrancher la conduite d'air de la pompe.

⚠ AVERTISSEMENT

Pour réduire les risques de blessures graves à chaque décompression, toujours suivre la **Procédure de décompression** à la page 8.

2. Retirez les quatre vis (14) qui maintiennent le couvercle de la vanne (7) sur le boîtier central (1).
3. Démontez le bloc de vanne (4) et le chariot de vanne (2) et changez les joints en coupelle (3). Remplacer le tiroir et le bloc de la vanne. Lorsqu'il faut remplacer le tiroir de la vanne, mettre ce tiroir entièrement d'un côté ou de l'autre.

REMARQUE : Le bloc de vanne montré sur la FIG. 5 est pour les pompes avec un moteur pneumatique à commande pneumatique. Si la pompe utilisée a un moteur pneumatique à commande par électrovanne, sauter cette étape. Les pièces 2, 3, 4, 16 et 17 ne sont pas nécessaires.

4. Nettoyez les pièces sales.
5. Pour réinstaller le couvercle de vanne (7), écarter suffisamment le couvercle pour ne pas endommager les joints carrés (6), puis glisser le couvercle (7) dans la corps central.
6. Mettre les vis (14) et les serrer à un couple de 5,0 à 5,3 N•m (45 à 47 po-lb). Voir **Séquence de serrage** à la page 18.
7. Rebranchez la pompe.

⚠ Les lèvres des joints en coupelle (3) doivent se faire face (*orientées vers le milieu du tiroir (2) de la vanne*).

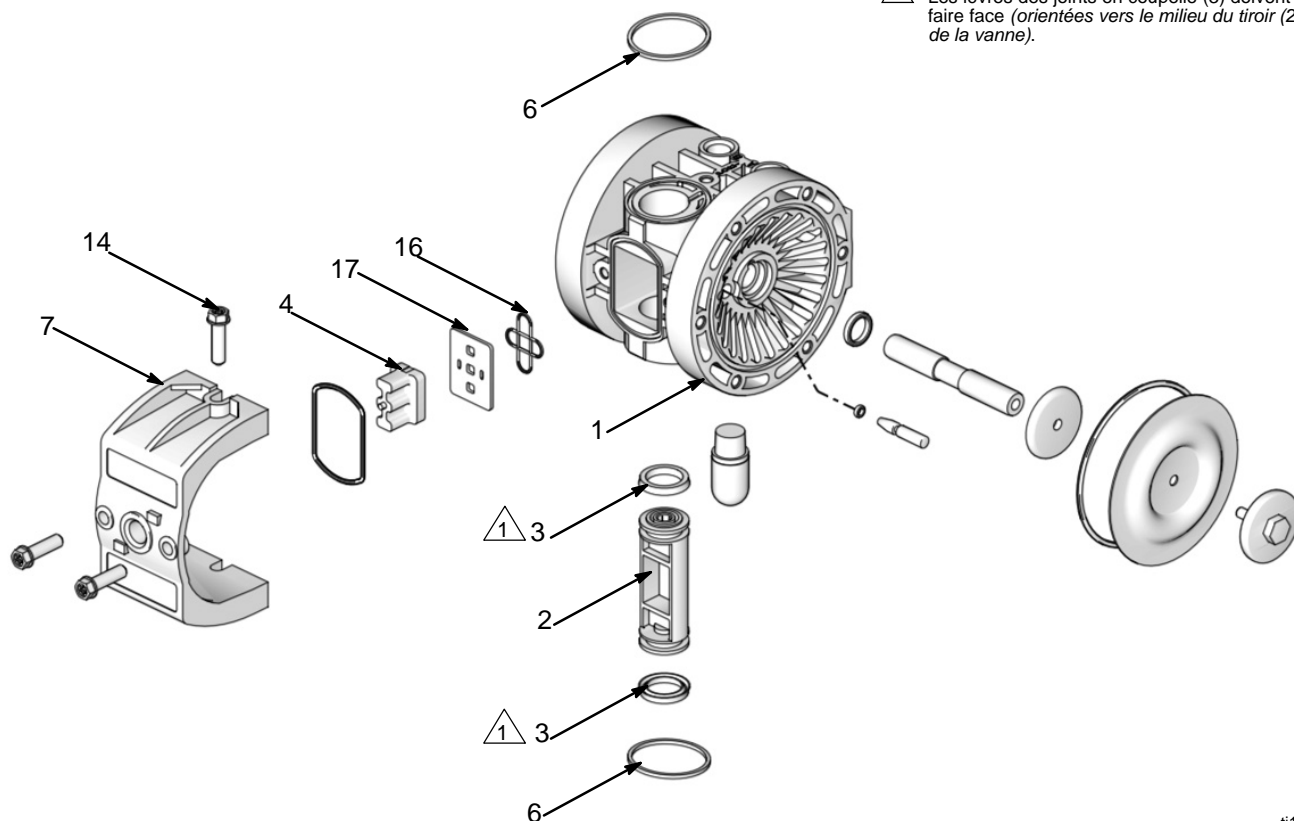


FIG. 5.

ti10664b

Entretien

Remplacement des membranes

Procéder de la manière suivante pour remplacer les membranes. Voir FIG. 6 et FIG. 7.

1. **Relâcher la pression** et débrancher la conduite d'air de la pompe.

AVERTISSEMENT

Pour réduire les risques de blessures graves à chaque décompression, toujours suivre la **Procédure de décompression** à la page 8.

2. Enlever les huit vis (58) qui maintiennent les deux capots produit (51) sur le collecteur (52) et dissocier l'ensemble capot produit/boîtier central du collecteur.
3. Enlever les six vis (58) qui maintiennent chaque capot produit (51) sur le boîtier central (1) et enlever les capots produit du boîtier central.
4. Retirez les plateaux de membrane (50) de l'axe (10) et démontez les membranes (30) ainsi que les plateaux de membrane côté air (11).
5. Retirer les broches (8), retirer et remplacer les joints toriques (9) et remonter les broches sur le boîtier central (1).
6. Remontez l'axe de la membrane (10).
7. Montez les nouvelles membranes (30) avec le côté concave orienté vers le boîtier central (1).
8. Vissez les plateaux de membrane (50) sur l'axe (10), puis serrez à un couple de 3,2 à 3,7 N•m (28 à 33 po-lb).
9. Remettez les couvercles de produit (51) sur le corps central (1), remettez les vis (58) qui attachent les couvercles de produit sur le corps central et serrez à un couple de 4,7 à 5,3 N•m (42 à 47 po-lb). Voir **Séquence de serrage** à la page 18.
10. Remettre l'ensemble couvercles de produit/corps central sur le collecteur (52), remettre les vis (58) qui attachent cet ensemble sur le collecteur et serrez à un couple de 4,7 à 5,3 N•m (42 à 47 po-lb). Voir **Séquence de serrage** à la page 18.
11. Rebranchez la pompe.

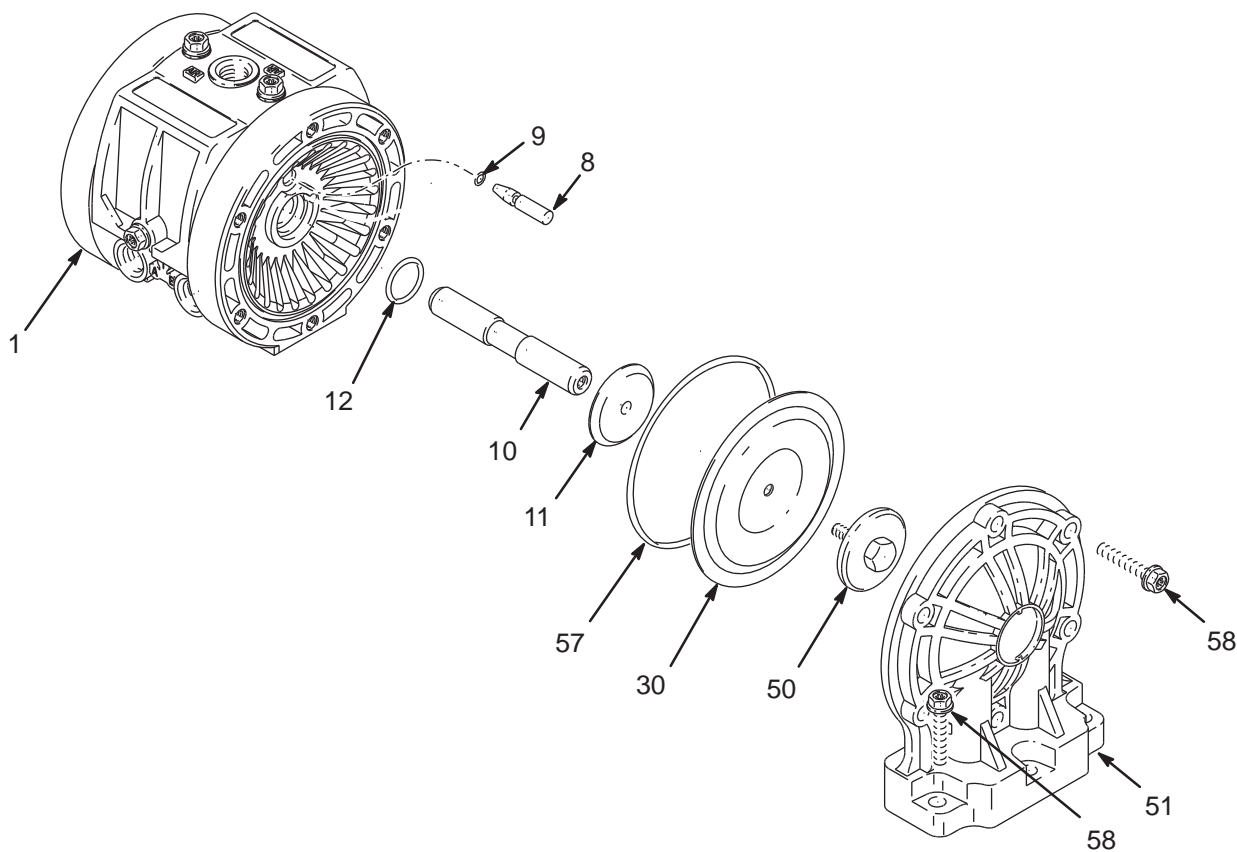


FIG. 6.

06180e

Entretien

Remplacement des clapets anti-retour

Procéder de la manière suivante pour remplacer chaque paire de clapets anti-retour. Voir FIG. 7.

1. Relâcher la pression et débrancher la conduite d'air de la pompe.

⚠ AVERTISSEMENT

Pour réduire les risques de blessures graves à chaque décompression, toujours suivre la **Procédure de décompression** à la page 8.

2. Déposer les huit vis (58) qui attachent l'ensemble couvercle de produit/corps central sur le collecteur (52) et soulever l'ensemble couvercle de produit/corps central pour le sortir du collecteur (52).

3. Démontez et remplacez les clapets anti-retour (20) en veillant à ce chaque clapet anti-retour soit exactement orienté comme celui qui doit être remplacé. Assurez-vous que la zone du clapet anti-retour/siège soit propre.
4. Retirez et changez les joints toriques (21). Une fois comprimés, les joints toriques ne peuvent plus être réutilisés. Veiller à ce que la zone autour du clapet anti-retour et du le siège soit propre.
5. Remettre l'ensemble couvercles de produit/corps central sur le collecteur (52), remettre les vis (58) qui attachent cet ensemble sur le collecteur et serrer à un couple de 4,5 à 5,0 N•m (42 à 47 po-lb). Voir **Séquence de serrage** à la page 18.
6. Rebranchez la pompe.

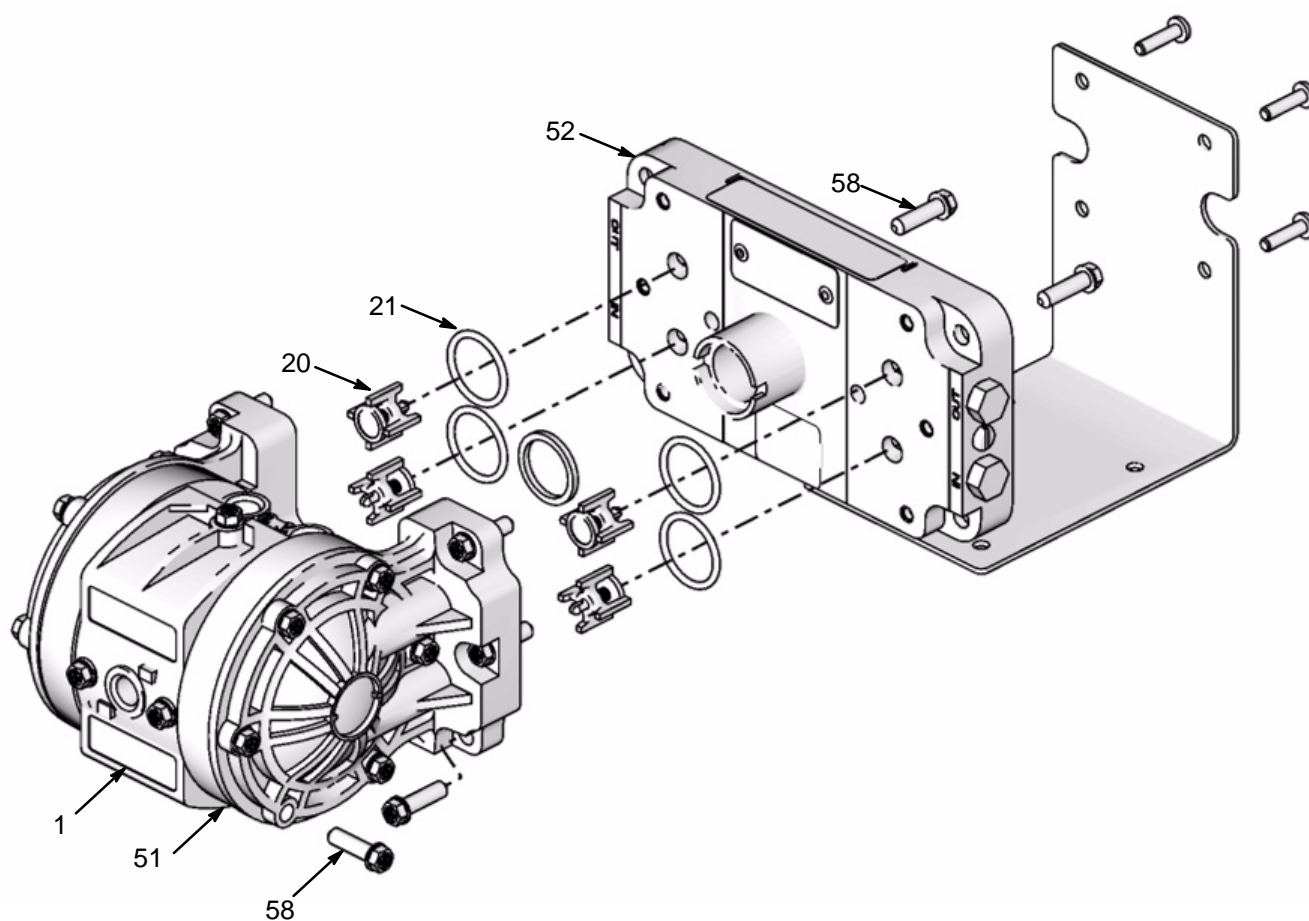


FIG. 7.

ti10665a

Tableau de sélection des pièces

Pompes Husky 205 en polypropylène, acétal et PVDF

Le numéro du modèle de votre pompe est marqué sur la plaquette avec le numéro de série de la pompe.

Pour déterminer le numéro de modèle de votre pompe à partir de la matrice suivante, choisissez les six caractères qui caractérisent la pompe en allant de la gauche vers la droite. Le premier caractère est toujours la lettre **D** pour indiquer qu'il s'agit de pompes à membrane Husky. Les cinq caractères suivants définissent les matériaux de fabrication.

Exemple : une pompe avec un moteur pneumatique Husky 205 en polypropylène, une partie produit en polypropylène, des clapets anti-retour en polypropylène et des membranes en PTFE a comme n° de modèle **D 1 2 0 9 1**. Pour commander des pièces de rechange, voir les **listes de pièces** aux pages 16 et 17. *Les chiffres dans le tableau de sélection ne correspondent pas avec les numéros de repère dans le texte, les vues éclatées et les listes des pièces.*

Pompe à membrane	Moteur pneumatique	Partie produit	Sièges et guides	Clapets anti-retour	Membranes
D (pour toutes les pompes)	1 (Husky 205; polypropylène, standard) 2 (Husky 205; polypropylène, pour fonctionnement avec électrovanne) M (Husky 205 ; polypropylène, standard avec des joints toriques en fluoroélastomère sur la tige de l'actionneur)	1 (Acétal)* 2 (polypropylène) 3 (non utilisé) 4 (non utilisé) 5 (PVDF)	0 (pas de sièges/guides)	2 (acétal) A (PVDF) 9 (polypropylène)	1 (PTFE) 6 (Santoprene®)

*



II 2 G Homologué

Remarque : Le modèle 24E366 utilise les mêmes pièces que le modèle D11021. La pompe est prête à l'emploi et vendue sous la référence 24J001.

Tableau de sélection des kits d'entretien

Kits d'entretien de la vanne d'air et de la partie produit pour pompes Husky 205

Pour déterminer le numéro de modèle de kit d'entretien nécessaire à partir du tableau de sélection suivant, prendre les six caractères qui caractérisent la pompe en allant de gauche à droite. Le premier caractère est toujours la lettre **D** pour indiquer qu'il s'agit de pompes à membrane Husky. Le second caractère est toujours le chiffre 0 (zéro) et le troisième toujours le chiffre 1 (un). Les cinq caractères suivants définissent les matériaux de fabrication. Exemple : si la pompe utilisée a des clapets anti-retour en polypropylène et des membranes en PTFE, commander le kit de réparation

D 0 1 0 9 1. S'il faut uniquement réparer certaines pièces (les membranes, par exemple), prendre le chiffre 0 (zéro) pour les billes et commander le kit de réparation **D 0 1 0 0 1**. Pour commander des pièces de rechange, voir les **listes de pièces** aux pages 16 et 17. *Les chiffres dans le tableau de sélection ne correspondent pas avec les numéros de repère dans le texte, les vues éclatées et les listes des pièces.*

Pompe à membrane	Moteur pneumatique	Joints toriques	Sièges	Clapets anti-retour	Membranes
D (pour toutes les pompes, sauf DMXXXX)	0 (pour toutes les pompes, sauf DMXXXX)	1 (pour toutes les pompes, sauf DMXXXX)	0 (pour toutes les pompes, sauf DMXXXX)	0 (zéro) A (PVDF) 2 (acétal) 9 (polypropylène)	0 (zéro) 1 (PTFE) 6 (Santoprene®)

Pièces

Partie moteur pneumatique (colonne 2 du tableau de sélection)

Carac-tère	Rep.	Référence	Description	Qté
1	1	240898	BOITIER, central, ensemble (comprend les éléments 12 et 57)	1
	2	191157	CHARIOT, vanne	1
	3	113869	JOINT, en U	2
	4	194533	BLOC DE VANNE (pour pompe à moteur pneumatique à commande pneumatique)	1
	5	191160	JOINT, moulé	1
	6	115056	JOINT TORIQUE, garniture	2
	8	191021	BROCHE, actionneur	2
	9	113565	JOINT TORIQUE, garniture	2
		103557	JOINT TORIQUE, (uniquement pour les pompes DMXXXX)	2
	10	193778	AXE, membrane	1
	11	193775	PLATEAU, membrane, côté air	2
	12	114710	JOINT TORIQUE, axe de membrane	2
	14	113341	VIS, torx	4
	15	114174	SILENCIEUX, plastique poreux	1
	16	194386	JOINT, plaque de vanne	1
	17	194384	PLAQUE, vanne	1
	2	1	240899	BOITIER, central, ensemble (comprend les éléments 12 et 57)
10		193778	AXE, membrane	1
11		193775	PLATEAU, membrane, côté air	1
12		114710	JOINT TORIQUE, axe de membrane	2
14		113341	VIS, torx	4
15		114174	SILENCIEUX, plastique poreux	1

	55	100179	ECROU, hexagonal, terre	2
	57	113570	JOINT TORIQUE, garniture	2
	58	113341	VIS, torx	20
	59	111137	JOINT TORIQUE, échappement	1
	60*	194986	SUPPORT, montage	1
	61	111630	VIS, mécanique, tête cyl.	4
2	7	191140	COUVERCLE, vanne	1
	49	290229	ÉTIQUETTE, avertissement	1
	50	191141	PLAQUE, membrane ; polypropylène	2
	51	276473	COUVERCLE, fluide ; polypropylène	2
	52	15T286	COLLECTEUR ; polypropylène	1
	53	113577	BOUCHON, orifice ; polypropylène	2
	57	113570	JOINT TORIQUE, garniture	2
	58	113341	VIS, torx	20
	59	111137	JOINT TORIQUE, échappement	1
	60*	194986	SUPPORT, montage	1
	61	111630	VIS, mécanique, tête cyl.	4
5	7	191140	COUVERCLE, vanne	1
	49	290229	ÉTIQUETTE, avertissement	1
	50	191554	PLATEAU, membrane ; PVDF	2
	51	276475	COUVERCLE, fluide ; PVDF	2
	52	15T288	COLLECTEUR ; PVDF	1
	53	113447	BOUCHON, orifice ; PVDF	2
	57	113570	JOINT TORIQUE, garniture	2
	58	113341	VIS, torx	20
	59	111137	JOINT TORIQUE, échappement	1
	60*	194986	SUPPORT, montage	1
	61	111630	VIS, mécanique, tête cyl.	4

* Le support de fixation alternatif 17C883 (rep. 60) est disponible. Voir la vue éclatée.

Partie produit (colonne 3 du tableau de sélection)

Carac-tère	Rep.	Référence	Description	Qté
1	7	191140	COUVERCLE, vanne	1
	49	290229	ÉTIQUETTE, avertissement	1
	50	191553	PLATEAU, membrane ; acétal	2
	51	276474	COUVERCLE, produit ; acétal	2
	52	15T287	COLLECTEUR ; acétal	1
	53	113576	OBTURATEUR, orifice ; acétal	2
	54	100264	VIS, mise à la terre	2

Clapet anti-retour (colonne 5 du tableau de sélection)

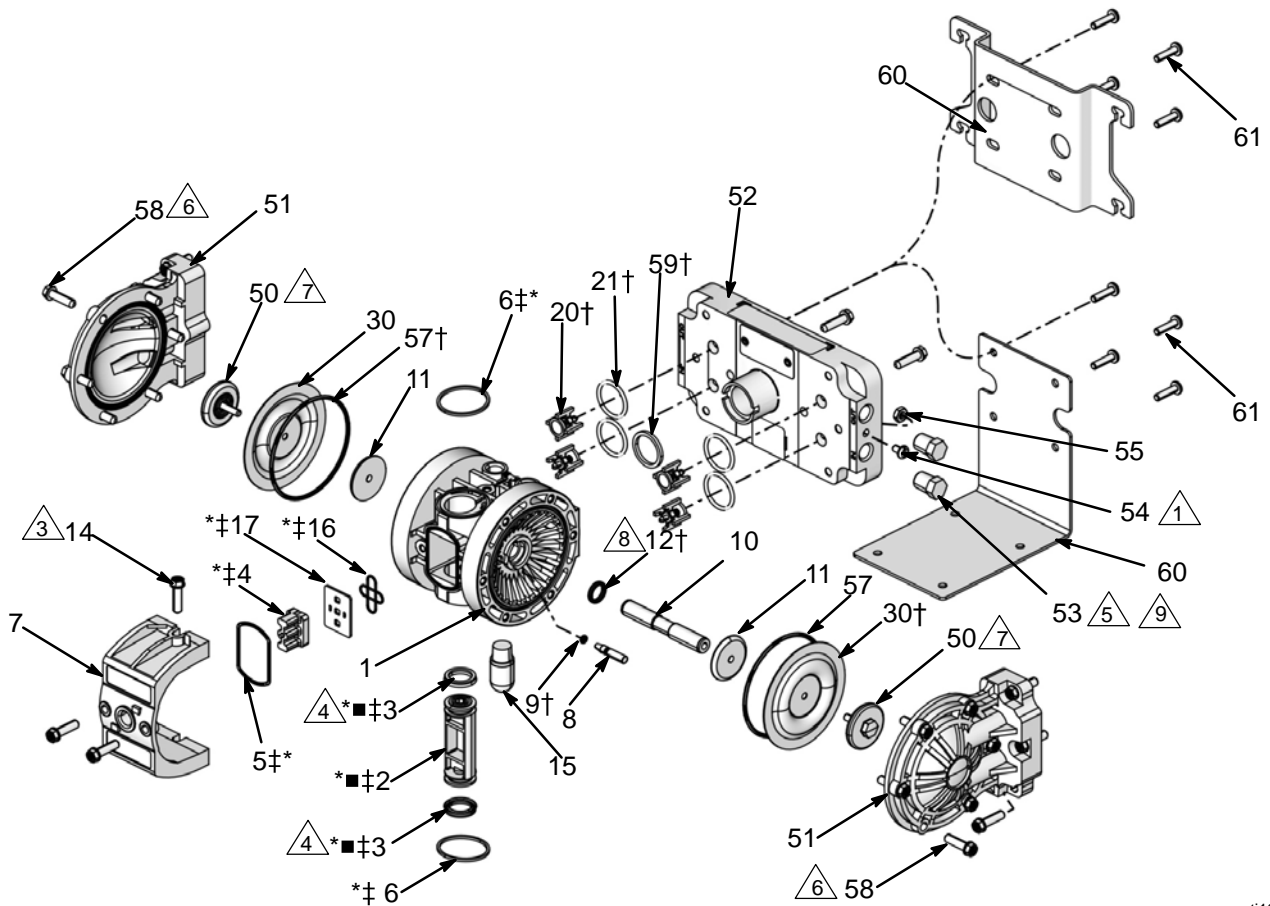
Carac-tère	Réf.	Référence	Description	Qté
2	20†	241134	CLAPET ANTI-RETOUR ; acétal	4
	21	113566	JOINT TORIQUE, garniture	4
9	20†	240896	CLAPET, anti-retour ; polypropylène	4
	21	113566	JOINT TORIQUE, garniture	4
A	20†	240897	CLAPET, anti-retour ; PVDF	4
	21	113566	JOINT TORIQUE, garniture	4

REMARQUE: Tous les clapets anti-retour contiennent un ressort en hastelloy.

Pièces

Membrane (colonne 6 du tableau de sélection)

Carac-tère	Réf.	Référence	Description	Qté
1	30†	191402	MEMBRANE ; PTFE (pour toutes les pompes Husky 205)	2
6	30†	196385	MEMBRANE ; Santoprene®	2



ti10666c

△1 Uniquement sur les modèles en acétal.

△3 Serrez au couple de 5,0-5,3 N•m (45-47 po.-lb). Voir **Séquence de serrage** à la page 18

△4 Les lèvres des joints en U (3) doivent se faire face (orientées vers le milieu du chariot de vanne (2)).

△5 Serrez à un couple de 2,2 N•m (20 po.-lb).

△6 Serrez au couple de 4,7-5,3 N•m (42-47 po.-lb). Voir **Séquence de serrage** à la page 18.

△7 Serrez au couple de 3,2-3,7 N•m (28-33 po.-lb). Voir **Séquence de serrage** à la page 18.

△8 Veiller à bien en place dans la rainure.

△9 Non monté. Ces bouchons sont fournis pour boucher les deux orifices non utilisés du collecteur.

■ Ces pièces ne peuvent pas être commandées séparément. Elles sont fournies préassemblées et font partie du kit d'entretien pour vanne d'air 238853.

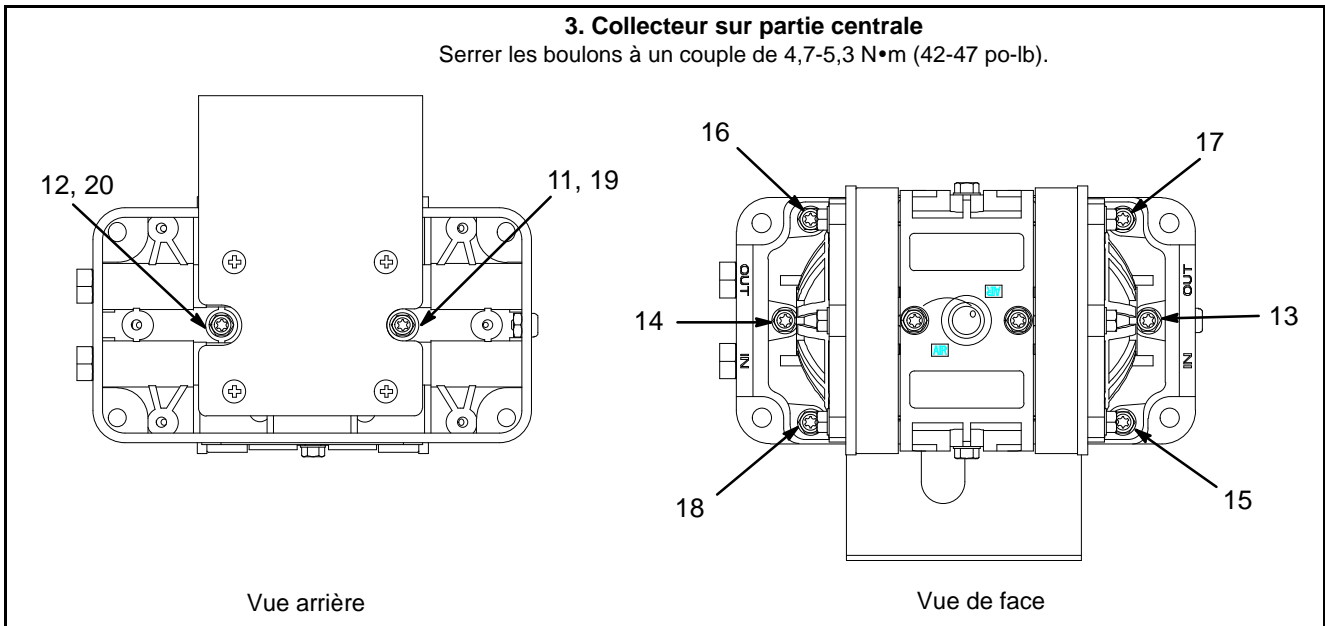
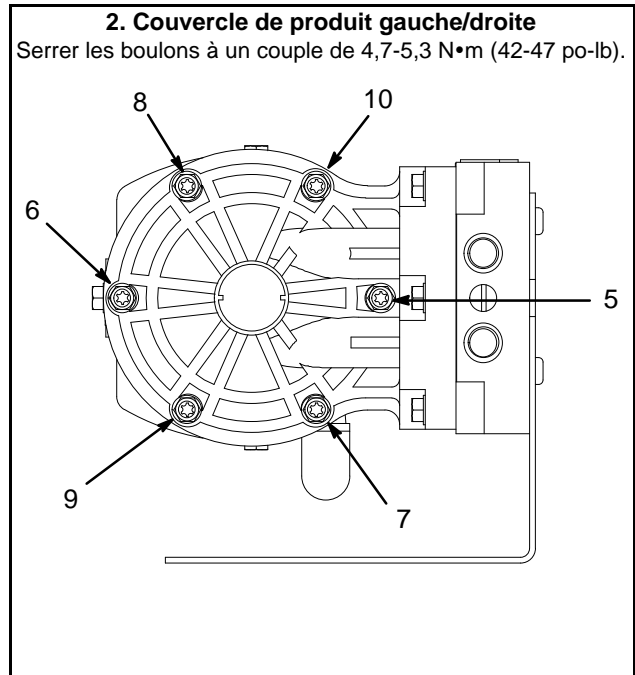
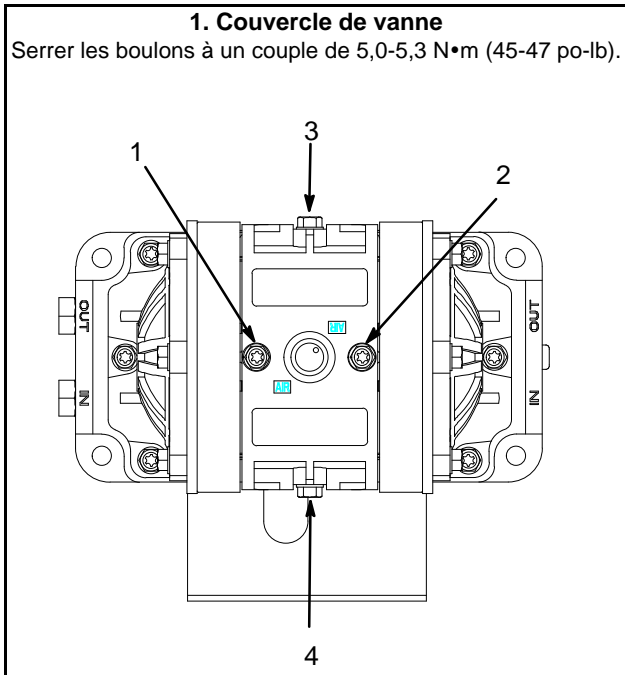
* Ces pièces sont comprises dans le kit d'entretien de la vanne d'air 238853, qui peut être acheté séparément.

† Ces pièces sont comprises dans le kit d'entretien de la partie produit.D010xx, qui peut être acheté séparément.

‡ Ces pièces sont uniquement comprises dans la pompe avec une vanne d'air intégrée.

Séquence de serrage

Pour une bonne installation, suivez toujours la séquence de serrage quand il vous est demandé de serrer les vis.



Données techniques

Pression de service maximale du produit	100 psi (0,7 MPa, 7 bars)	Poids	
Pression d'air maximale/minimale	100 psi/20 psi † (0,7 MPa, 7 bars)/(0,14 MPa, 1,4 bar)	Pompe en polypropylène	0,9 kg (2,0 lb)
Débit produit maximal	18,9 l/min (5,0 gpm)	Pompe en acétal	1,1 kg (2,5 lb)
Régime maximal de la pompe	320 cycles par minute (sans liquide) 250 cycles par minute (pompe amorcée)	Pompe en PVDF	1,3 kg (2,8 lb)
Volume par course*	23 cc (0,006 gal)	Pièces en contact avec le produit (boîtiers, membranes, clapets anti-retour)	
Volume par course*	46 cc (0,012 gal)	Pompe en polypropylène :	
Hauteur d'aspiration maximale de	2,5 à 3 m (de 8 à 10 pi.)	Polypropylène renforcé à la fibre de verre, PTFE, polypropylène, Hastelloy	
Taille maximale des matières solides pompables	1,5 mm (0,06 po.)	Pompe en acétal :	
Température de service maximale	82°C (180°F)	Acétal avec fibres en acier inox., PTFE, acétal, Hastelloy	
Consommation d'air maximale	0,252 m ³ /min 9,0 scfm	Pompe en PVDF :	
Dimension entrée d'air**	1/4 ptn(f) / 1/4 bsp(f)	PVDF, PTFE, PVDF, Hastelloy	
Dimension entrée produit**	1/4 ptn(f) / 1/4 bsp(f)	Niveau de puissance acoustique (pression) (selon la norme ANSI S12.1)	
Dimension sortie produit**	1/4 ptn(f) / 1/4 bsp(f)	à 0,7 MPa (7 bars, 100 psi)	75,5 dBa
Dimension orifice d'échappement d'air**	1/4 ptn(f) / 1/4 bsp(f)	à 0,49 MPa (4,9 bars, 70 psi)	72,0 dBa
		à 0,28 MPa (2,8 bars, 40 psi)	68,2 dBa
		Niveau de puissance acoustique (intensité) (selon la norme ANSI S12.1)	
		à 0,7 MPa (7 bars, 100 psi)	84,5 dBa
		à 0,49 MPa (4,9 bars, 70 psi)	81,1 dBa
		à 0,28 MPa (2,8 bars, 40 psi)	76,6 dBa

† La pression au démarrage peut varier en fonction des conditions environnementales.

* Le volume par cycle peut varier en fonction des conditions d'aspiration, de la hauteur de refoulement, de la pression d'air et du type de produit.

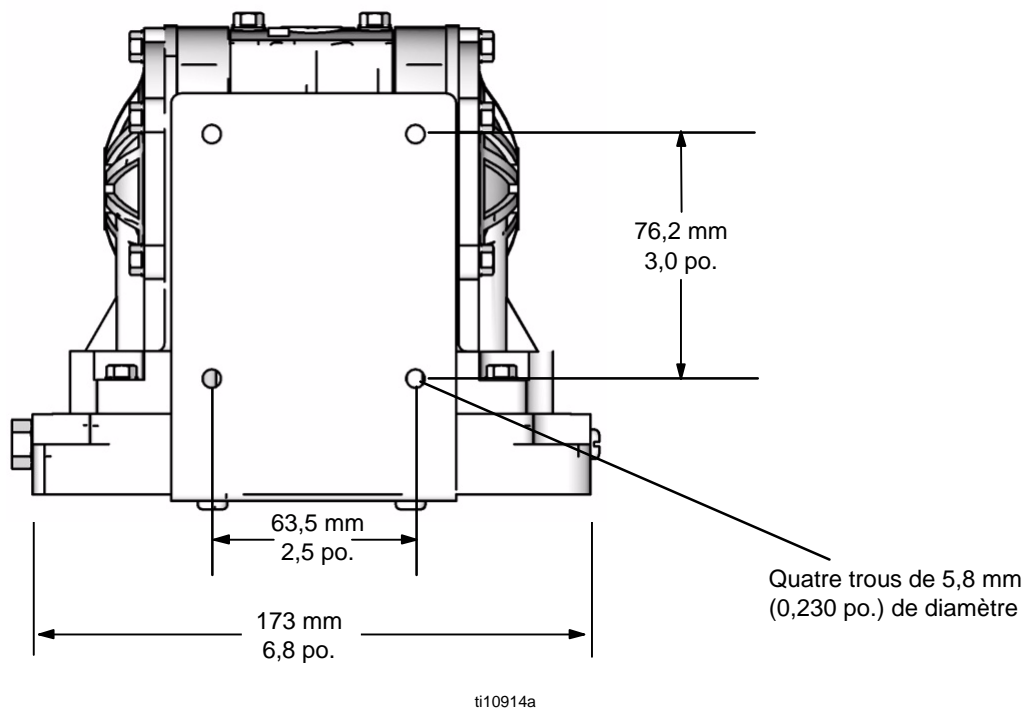
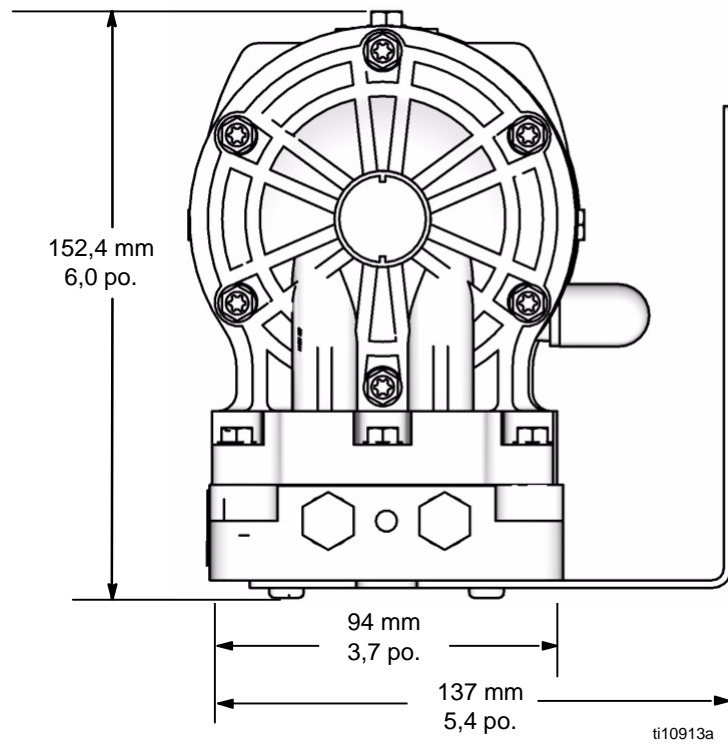
** Un filetage hybride permet d'utiliser des raccords de 1/4 ptn ou 1/4 bsp.

PVDF est une marque déposée de la société Atochem North America, Incorporated.

Schrader Bellows® est une marque déposée de la société Schrader Bellows.

Santoprene® est une marque déposée de la société Monsanto Company.

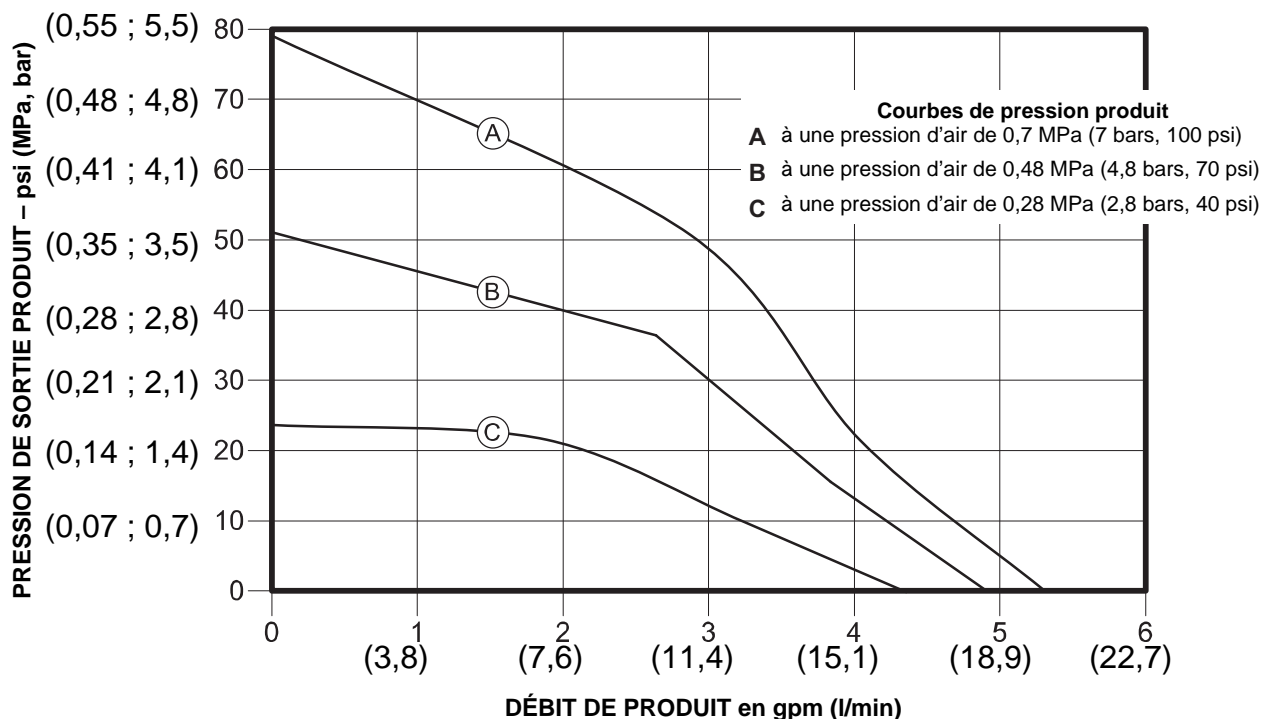
Dimensions et disposition des trous de fixation



Graphiques des performances

Pression de sortie produit Husky 205

Conditions d'essai : Pompe testée dans de l'eau avec son entrée submergée.



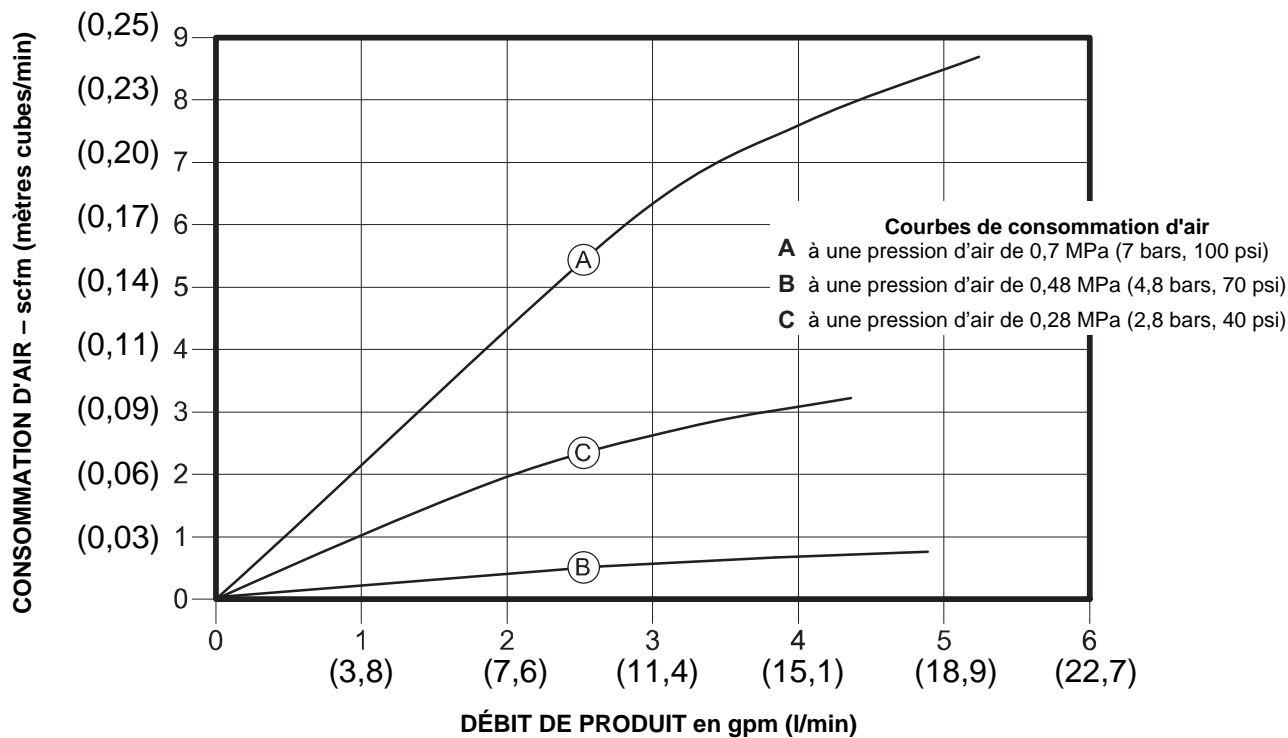
Pour connaître la pression de sortie du produit de pulvérisation (MPa/bars/psi) à un débit de produit spécifique (l/min ou gpm) et une pression d'air de service spécifique (MPa/bars/psi) :

1. Repérer le débit de produit en bas du graphique.
2. Suivez la ligne verticale vers le haut jusqu'à l'intersection avec la courbe de pression de sortie du fluide sélectionnée.
3. Suivez la ligne horizontale vers la gauche pour lire la mesure de la pression de sortie de fluide.

Graphiques des performances

Consommation d'air Husky 205

Conditions d'essai : Pompe testée dans de l'eau avec son entrée submergée.



Pour trouver la consommation d'air de la pompe

(m³/min ou scfm) à un débit de produit spécifique (l/min ou gpm) et une pression d'air spécifique (MPa/bars/psi) :

1. Repérer le débit de produit en bas du graphique.
2. Suivre la ligne verticale jusqu'à l'intersection avec la courbe de consommation d'air choisie.
3. Suivez la ligne horizontale vers la gauche pour lire la mesure de la consommation d'air.

Garantie standard de Graco sur les pompes Husky

Graco garantit que tous les équipements mentionnés dans le présent document qui sont fabriqués par Graco et qui portent son nom sont exempt de défauts de matériel et de fabrication à la date de la vente à l'acheteur-utilisateur initial. Sauf garantie spéciale, élargie ou limitée, publiée par Graco, Graco réparera ou remplacera, pendant une période de cinq ans à compter de la date de la vente, toute pièce de l'équipement jugée défectueuse par Graco. Cette garantie s'applique uniquement si le matériel est installé, utilisé et entretenu conformément aux recommandations écrites de Graco.

Cette garantie ne couvre pas, et Graco ne sera pas tenu responsable pour, une usure et détérioration générales ou tout autre dysfonctionnement, un dommage ou une usure à la suite d'une mauvaise installation, d'une mauvaise application ou utilisation, d'une abrasion, de la corrosion, d'un entretien inapproprié ou incorrect, d'une négligence, d'un accident, d'une modification ou d'une substitution par des pièces ou composants qui ne portent pas la marque Graco. Graco ne sera également pas tenu pour responsable en cas de mauvais fonctionnement, dommage ou usure dus à l'incompatibilité de l'équipement Graco avec des structures, accessoires, équipements ou matériaux non fournis par Graco ou dus à une mauvaise conception, fabrication, installation, utilisation ou un mauvais entretien desdits structures, accessoires, équipements ou matériaux non fournis par Graco.

Cette garantie sera appliquée à condition que l'équipement objet de la réclamation soit retourné en port payé à un distributeur agréé de Graco pour une vérification du défaut signalé. Si le défaut est reconnu, Graco réparera ou remplacera gratuitement toutes les pièces défectueuses. L'équipement sera renvoyé à l'acheteur original en port payé. Si l'inspection de l'équipement ne révèle aucun défaut matériel ou de fabrication, les réparations seront effectuées à un coût raisonnable pouvant inclure le coût des pièces, de la main-d'œuvre et du transport.

CETTE GARANTIE EST UNE GARANTIE EXCLUSIVE ET REMPLACE TOUTE AUTRE GARANTIE, EXPRESSE OU IMPLICITE, COMPRENANT, MAIS SANS S'Y LIMITER, UNE GARANTIE MARCHANDE OU UNE GARANTIE DE FINALITÉ PARTICULIÈRE.

La seule obligation de Graco et le seul recours de l'acheteur pour toute violation de la garantie seront tels que décrits ci-dessus. L'acheteur convient qu'aucun autre recours (pour, mais sans s'y limiter, des dommages indirects ou consécutifs de manque à gagner, perte de marché, dommages corporels ou matériels ou tout autre dommage indirect ou consécutif) ne sera possible. Toute action pour violation de la garantie doit être intentée dans les six (6) ans à compter de la date de vente.

GRACO N'OFFRE AUCUNE GARANTIE ET REFUSE TOUTE GARANTIE IMPLICITE DE QUALITÉ MARCHANDE ET DE FINALITÉ PARTICULIÈRE POUR LES ACCESSOIRES, ÉQUIPEMENTS, MATÉRIAUX OU COMPOSANTS VENDUS MAIS NON FABRIQUÉS PAR GRACO. Ces articles vendus, mais non fabriqués par Graco (tels que les moteurs électriques, commutateurs, tuyaux, etc.) sont couverts par la garantie, s'il en existe une, de leur fabricant. Graco fournira à l'acheteur une assistance raisonnable pour toute réclamation faisant appel à ces garanties.

En aucun cas, Graco ne sera tenu pour responsable de dommages indirects, particuliers ou consécutifs résultant de la fourniture par Graco de l'équipement ci-dessous ou de garniture, de la performance, ou utilisation de produits ou d'autres biens vendus au titre des présentes, que ce soit en raison d'une violation contractuelle, violation de la garantie, négligence de Graco, ou autre.

FOR GRACO CANADA CUSTOMERS

The Parties acknowledge that they have required that the present document, as well as all documents, notices and legal proceedings entered into, given or instituted pursuant hereto or relating directly or indirectly hereto, be drawn up in English. Les parties reconnaissent avoir convenu que la rédaction du présent document sera en anglais, ainsi que tous documents, avis et procédures judiciaires exécutés, donnés ou intentés, à la suite de ou en rapport, directement ou indirectement, avec les procédures concernées.

Informations concernant Graco

Pour les informations les plus récentes sur les produits de Graco, visiter le site Internet de Graco sur www.graco.com. Pour obtenir des informations sur les brevets, consulter la page www.graco.com/patents.

POUR PASSER UNE COMMANDE, contacter son distributeur Graco ou appeler ce numéro pour connaître le distributeur le plus proche de soi :

Téléphone :612-623-6921 ou appel gratuit :1-800-328-0211 Fax :612-378-3505

Tous les textes et illustrations contenus dans ce document reflètent les dernières informations disponibles sur le produit à la date de la publication. Graco se réserve le droit de procéder à des modifications à tout moment et sans préavis.

Traduction des instructions originales. This manual contains French. MM 308652

Siège social de Graco : Minneapolis

Bureaux à l'étranger : Belgique, Chine, Japon, Corée

GRACO INC.AND SUBSIDIARIES • P.O.BOX 1441 • MINNEAPOLIS MN 55440-1441 • USA

Copyright 1996, Graco Inc. Tous les sites de fabrication de Graco sont certifiés ISO 9001.

www.graco.com

Révision ZAJ, septembre 2017