

Bombas sanitarias SaniForce™ 6:1

3A1839P

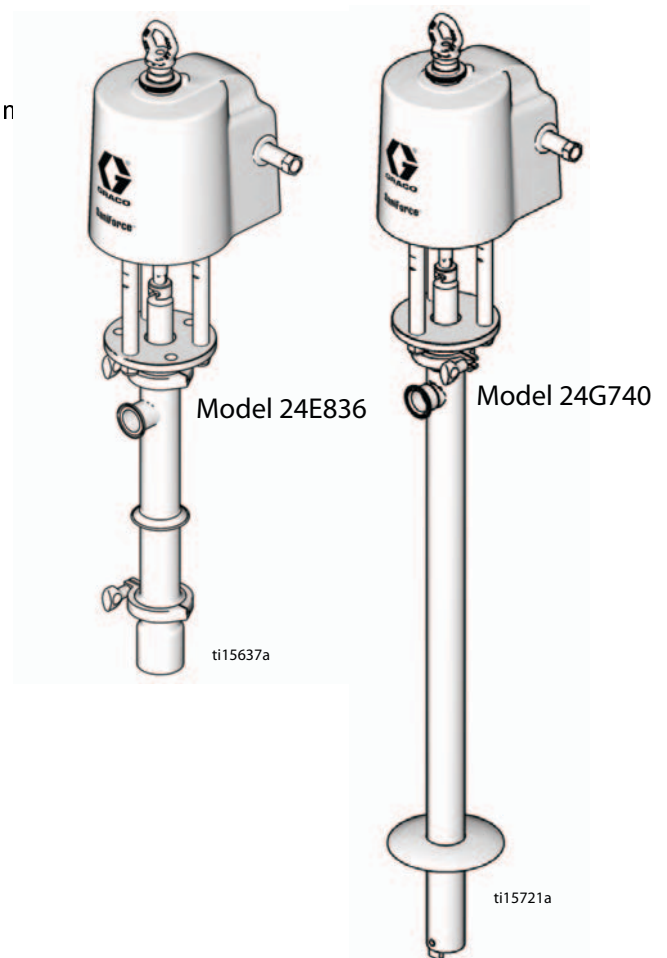
ES

Para uso en aplicaciones sanitarias, para transferir fluidos de viscosidad media a alta. Únicamente para uso profesional.



Instrucciones importantes de seguridad

Lea todas las advertencias e instrucciones de este n estas instrucciones.



Contents

Modelos	3	Mantenimiento de bombas de dos bolas	13
Advertencias	4	Desconexión de la bomba	13
Instalación	6	Desmontaje de la bomba	14
Conexión a tierra	6	Remontaje después de la limpieza	14
Montaje	6	Piezas	15
Configuración	6	Kits	16
Funcionamiento	8	Bomba de desplazamiento con pistón de cebado - Modelos 24G747 y 24G746	17
Procedimiento de descompresión	8	Bombas de desplazamiento de dos bolas - Modelos 24G748, 24G749, 24G753, 24G750 y 26A158	19
Lavado antes del primer uso	8	Bombas de desplazamiento de dos bolas - Modelos 24G752 y 24G751	21
Ajuste de la velocidad y la presión de la bomba	8	Dimensiones del producto	23
Apagado de la bomba	8	Tabla de rendimiento	24
Mantenimiento	9	Datos técnicos	25
Procedimiento de lavado	9	Garantía estándar de Graco	26
Limpieza	9		
Apriete de las conexiones roscadas	9		
Resolución de problemas	10		
Mantenimiento del pistón de cebado	11		
Desconexión de la bomba	11		
Desmontaje de la bomba	11		
Remontaje después de la limpieza	12		

Modelos

Presión máxima de entrada de aire: 0,7 MPa (6,9 bar, 100 psi)

Presión máxima de trabajo del fluido: 4,5 MPa, (44,8 bar, 650 psi)

Modelo de bomba	Reemplazo inferior de la bomba	Tipo de bomba	Descripción del largo de la bomba	Empaquetaduras
24E836	24G746	Pistón de cebado	Corta	Buna-N, nitrilo, nylon y policloropreno
24E837	24G751	Dos bolas	Corta	PTFE
24E838	24G752	Dos bolas	Corta	Buna-N, policloropreno y UHMWPE
24E839	24G753	Dos bolas	Largo de tambor	PTFE
24E840	24G749	Dos bolas	Largo de tambor	Buna-N, nitrilo, nylon y policloropreno
24F942	24G750	Dos bolas	Largo de contenedor	Buna-N, nitrilo, nylon y policloropreno
24G739	24G747	Pistón de cebado	Corta, con brida	Buna-N, nitrilo, nylon y policloropreno
24G740	24G748	Dos bolas	Largo de tambor, con brida	Buna-N, nitrilo, nylon y policloropreno
25A936	26A158	Dos bolas	Largo de contenedor	PTFE

Todos los modelos son compatibles con:



Las bombas que cumplen con la norma CE 1935/2004 pueden estar sujetas a disposiciones nacionales individuales, además de las especificadas en el reglamento de la CE. Es responsabilidad del usuario conocer y cumplir las leyes locales.

Advertencias

Las advertencias siguientes corresponden a la puesta en marcha, utilización, conexión a tierra, mantenimiento y reparación de este equipo. El símbolo de exclamación lo alerta sobre una advertencia general y los símbolos de peligro se refieren a riesgos específicos de procedimiento. Cuando aparezcan estos símbolos en el cuerpo de este manual, consulte nuevamente estas Advertencias. Los símbolos y advertencias de peligro específicos de un producto no incluidos en esta sección pueden aparecer en todo el cuerpo de este manual donde corresponda.

 <h2 style="margin: 0;">ADVERTENCIA</h2>	
  	<p>PELIGRO DE INYECCIÓN A TRAVÉS DE LA PIEL</p> <p>El fluido a alta presión proveniente del dispositivo de suministro, las fugas de la manguera o los componentes rotos penetrará en la piel. Esto puede tener la apariencia de un simple corte, pero se trata de una lesión grave que puede conducir a la amputación. Obtenga tratamiento quirúrgico de inmediato.</p> <ul style="list-style-type: none"> • No apunte a una persona ni a ninguna parte del cuerpo con el dispositivo de dosificación. • No coloque la mano sobre la salida de fluido. • No intente bloquear o desviar fugas con la mano, el cuerpo, los guantes o un trapo. • Siga las instrucciones de Procedimiento de descompresión cuando deje de pulverizar y antes de limpiar, revisar o reparar el equipo. • Ajuste todas las conexiones antes de usar el equipo. • Compruebe a diario las mangueras y acoplamientos. Sustituya de inmediato las piezas desgastadas o dañadas.
 	<p>PELIGRO DE PIEZAS EN MOVIMIENTO</p> <p>Las piezas móviles pueden dañar, cortar o amputar los dedos u otras partes del cuerpo.</p> <ul style="list-style-type: none"> • Manténgase alejado de las piezas móviles. • No utilice el equipo sin los protectores o cubiertas instalados. • El equipo presurizado puede ponerse en marcha sin aviso. Antes de verificar, mover o reparar el equipo, siga el Procedimiento de descompresión y desconecte todas las fuentes de alimentación.
   	<p>PELIGRO DE INCENDIO Y EXPLOSIÓN</p> <p>Las emanaciones inflamables, como los vapores de disolvente o de pintura en el lugar de trabajo pueden incendiarse o explotar. Para evitar incendios y explosiones:</p> <ul style="list-style-type: none"> • Utilice el equipo únicamente en zonas bien ventiladas. • Elimine toda fuente de ignición, tales como luces piloto, cigarrillos, lámparas eléctricas portátiles y cubiertas de plástico (arcos estáticos potenciales). • Mantenga el lugar de trabajo sin residuos, tales como disolvente, trapos o gasolina. • No enchufe o desenchufe cables de alimentación o active o desactive los interruptores de luces en presencia de emanaciones inflamables. • Conecte a tierra todos los equipos en el lugar de trabajo. Consulte las instrucciones de conexión a tierra. • Utilice únicamente mangueras conectadas a tierra. • Sostenga firmemente la pistola contra el costado de un cubo conectado a tierra mientras dispara hacia el interior del mismo. • Si se producen chispas estáticas o siente una sacudida, detenga el funcionamiento inmediatamente. No use el equipo hasta haber identificado y corregido el problema. • Mantenga un extintor de incendios que funcione correctamente en el lugar de trabajo.



ADVERTENCIA



PELIGROS DEBIDOS A LA UTILIZACIÓN INCORRECTA DEL EQUIPO

La utilización incorrecta puede provocar la muerte o lesiones graves.



- No utilice el equipo si está cansado o bajo los efectos de drogas o del alcohol.
- No exceda la presión máxima de trabajo o la temperatura nominal del componente con menor valor nominal del sistema. Consulte los **Datos técnicos** en todos los manuales del equipo.
- Utilice fluidos y disolventes compatibles con las piezas húmedas del equipo. Consulte los **Datos técnicos** en todos los manuales del equipo. Lea las advertencias de los fabricantes de los fluidos y los disolventes. Para obtener información completa sobre su material, pida las HDSM al distribuidor o al minorista.
- No abandone el lugar de trabajo mientras el equipo esté enchufado o presurizado. Apague todos los equipos y siga el **Procedimiento de descompresión** cuando el equipo no esté en uso.
- Revise el equipo a diario. Repare o sustituya de inmediato las piezas desgastadas o dañadas únicamente con piezas de repuesto originales del fabricante.
- No altere ni modifique el equipo.
- Utilice el equipo únicamente para el fin para el que ha sido diseñado. Si desea información, póngase en contacto con el distribuidor.
- Coloque las mangueras y cables alejados de zonas de tránsito intenso, bordes pronunciados, piezas móviles y superficies calientes.
- No retuerza o doble en exceso las mangueras, ni las utilice para arrastrar el equipo.
- Mantenga a los niños y a los animales alejados del lugar de trabajo.
- Cumpla con todas las normas de seguridad correspondientes.



PELIGRO DE SALPICADURAS

El fluido caliente o tóxico puede provocar lesiones graves si salpica los ojos o la piel. Durante la descarga del plato, pueden producirse salpicaduras.

- Use la presión de aire mínima cuando retire el plato del bidón.



FLUIDOS O EMANACIONES TÓXICAS

Los fluidos o las emanaciones tóxicas pueden provocar lesiones graves o incluso la muerte si entran en contacto con los ojos o la piel, se inhalan o se ingieren.

- Lea las HDSM para conocer los peligros específicos de los fluidos que está usando.
- Guarde los fluidos peligrosos en un envase que haya sido aprobado. Proceda a su eliminación siguiendo las directrices pertinentes.



EQUIPO DE PROTECCIÓN PERSONAL

Debe usar un equipo de protección adecuado cuando trabaje, realice el mantenimiento o esté en la zona de funcionamiento del equipo para ayudar a protegerse de lesiones graves, como lesiones oculares, pérdida auditiva, inhalación de emanaciones tóxicas y quemaduras. Este equipo incluye, entre otros:

- Gafas protectoras y protección auditiva.
- Mascarillas, ropa de protección y guantes que cumplen con las recomendaciones del fabricante del fluido y el disolvente.

Instalación

Conexión a tierra

				
<p>El equipo debe estar conectado a tierra. La conexión a tierra reduce el riesgo de descargas estáticas y eléctricas al proporcionar una vía de escape para la corriente eléctrica generada por la acumulación estática o en caso de cortocircuito.</p>				

Bomba: conecte un cable de conexión a tierra (NP Graco 238909) al tornillo de conexión a tierra en la cubierta inferior del motor neumático, debajo de la protección. Conecte el otro extremo del cable de conexión de tierra a una tierra verdadera.

Mangueras de fluido y de aire: utilice únicamente mangueras de fluido conductoras de la electricidad con una longitud combinada máxima de 150 m (500 pies) para garantizar la continuidad de la conexión a tierra. Verifique la resistencia eléctrica de las mangueras. Si la resistencia total de la manguera excede 25 megohmios, sustituya la manguera de inmediato.

Compresores de aire: siga las recomendaciones del fabricante.

Válvula de suministro: conéctela a tierra mediante la conexión a una bomba y a una manguera de fluido correctamente conectadas a tierra.

Recipiente de suministro de material: siga las normas locales.



Recipiente(s) que recibe(n) material: siga las normas locales.

Recipientes de disolvente utilizados al lavar: siga las normas locales. Use solo cubos metálicos conductores, colocados sobre una superficie conectada a tierra. No coloque el bidón en una superficie no conductora, como papel o cartón, ya que se interrumpe la conexión a tierra.

Para mantener la continuidad de la conexión a tierra al lavar o descomprimir: mantenga la parte metálica de la válvula de suministro firmemente contra un recipiente metálico conectado a tierra y dispere la válvula.

Montaje

Monte la bomba sobre una superficie que pueda sostener el peso de la bomba y los accesorios, así como el esfuerzo producido durante el funcionamiento. No utilice tuberías de aire o de fluido para sostener la bomba.

				
<p>Para evitar lesiones importantes, compruebe el apriete del anillo de elevación (19) y la tuerca (18) antes de utilizar el anillo de elevación para elevar la bomba. Apriete a un par de 41-49 N•m (30-36 ft-lb).</p>				

Configuración

				
<p>Para evitar contaminar el fluido, dirija con una tubería el aire del escape para que se ventile fuera de la zona de producto fluido, lejos de personas, animales y zonas de manipulación de alimentos.</p>				

Note

Los números de referencia y las letras entre paréntesis en el texto se refieren a las leyendas de las ilustraciones y los dibujos de las piezas.

Los accesorios están disponibles en Graco. Cerciñese de que el tamaño y la presión nominal de todos los accesorios sean adecuados a los requisitos del sistema.

Fig. 1 se ofrece sólo como guía para la selección y la instalación de los componentes y accesorios del sistema. Comuníquese con el distribuidor de Graco para obtener ayuda para diseñar un sistema adecuado a sus necesidades particulares.

Instale una válvula de aire principal de tipo purga (G) cerca de la entrada de aire a la bomba (D) para liberar el aire atrapado entre ésta y el motor neumático.

Instale un regulador/filtro de aire (F) en la tubería de aire de la bomba, *en sentido ascendente desde la válvula de purga*, para controlar la presión de entrada de aire y eliminar toda la suciedad y los contaminantes de su sistema de aire a presión.

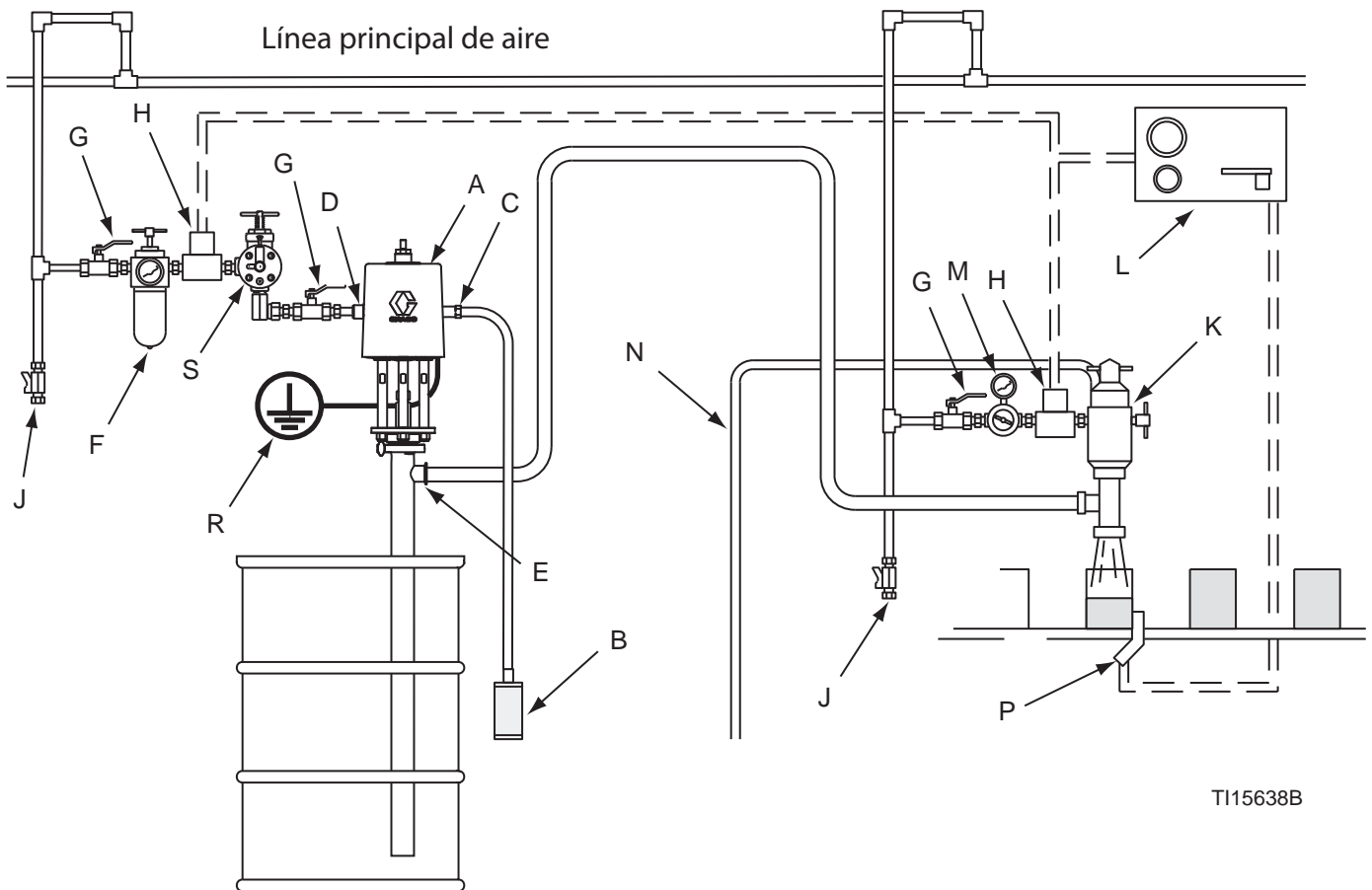
Instale una válvula antiembalamiento de bomba (S) en la tubería de aire de la bomba para cerrar el aire al motor neumático automáticamente si la bomba comienza a funcionar a una velocidad excesiva.

Instale una segunda válvula de aire principal de tipo purga (G) corriente arriba de todos los accesorios de la tubería de aire y úsela para aislarlos durante la limpieza y reparación.

En la bajada de aire a la válvula de suministro (K), instale un regulador de aire (M) para controlar la

presión de aire a la válvula. Instale una válvula de purga (G) para usarla como cierre cuando se realice el mantenimiento de la válvula de suministro.

Conecte válvulas de aire de solenoide (H) a un temporizador (L) y configúrelo para que la válvula de suministro (K) suministre a los intervalos apropiados.



T115638B

Figure 1 Instalación típica

Leyenda

Componentes de la bomba (incluidos)

- A Bomba sanitaria montada en adaptador de tapón
- B Silenciador del escape de aire (como alternativa, puede montarse a distancia, usando una manguera de salida)
- C Salida de aire de escape de 3/4 npt
- D Entrada de aire de 1/2 npt
- E Salida de fluido embridado con un tamaño de tubo de 1-1/2 in

Componentes del sistema/accesorios (se venden por separado)

- F Filtro/regulador de tubería de aire
- G Válvula de aire principal de tipo purga (requerida)
- H Válvula solenoide de aire
- J Tubo y válvula de drenaje de la tubería de aire
- K Válvula de suministro
- L Temporizador
- M Regulador de aire
- N Manguera de escape de aire de la válvula de suministro
- P Dispositivo sensor
- R Cable de conexión a tierra de la bomba (requerido)
- S Válvula antiembalamiento de la bomba

Funcionamiento

AVISO

No exponga el motor neumático a temperaturas superiores a 49 °C (120 °F) ni sumerja la bomba de fluido a temperaturas superiores a 121 °C (250 °F). Las temperaturas excesivas pueden dañar las empaquetaduras y juntas de la bomba

Procedimiento de descompresión



El aire atrapado puede hacer que la bomba efectúe ciclos de forma inesperada, lo que puede provocar lesiones graves por inyección, salpicaduras o piezas en movimiento. Descomprima cuando deje de bombear y antes de limpiar, revisar o realizar el mantenimiento del equipo.

1. Cierre el suministro de aire a la bomba.
2. Cierre la válvula neumática principal de purga (requerida en su sistema).
3. Abra la válvula de bola de fluido y/o la válvula de suministro para descomprimir el fluido.

Lavado antes del primer uso

La bomba sanitaria se ha montado usando lubricante en las piezas móviles y se ha probado en agua. Lave la bomba completamente con una solución de limpieza o desmonte y desinfecte las piezas antes de usar la bomba. Consulte [Procedimiento de lavado, page 9](#). Verifique las limitaciones específicas en los códigos nacionales, estatales y locales.

Ajuste de la velocidad y la presión de la bomba

Ajuste el regulador de presión a 0 psi. Abra la válvula de aire principal de tipo purga. Ajuste el regulador de aire de la bomba hasta que la bomba funcione de manera suave.

Deje que la bomba gire lentamente hasta que expulse todo el aire de las tuberías (el fluido emanará de manera constante por la salida de fluido) y se ceba la bomba.

Con el suministro de aire conectado, la bomba arrancará cuando se abra la válvula de suministro y se calará contra la presión cuando se cierre la válvula. En un sistema con circulación, la bomba funciona hasta que se desconecta el suministro de aire.

AVISO

Nunca permita que la bomba funcione en seco sin el fluido. Una bomba seca se acelerará a velocidades muy elevadas y puede dañarse.

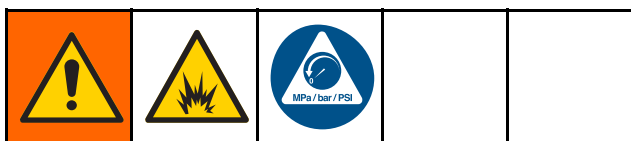
Si la bomba se acelera rápidamente o gira demasiado deprisa, párela inmediatamente y compruebe el suministro de fluido. Si el recipiente de suministro está vacío y se ha bombeado aire a las tuberías, vuelva a llenar el recipiente y ceba la bomba y las tuberías con fluido. Asegúrese de eliminar todo el aire del sistema.

Apagado de la bomba

Siga las instrucciones del [Procedimiento de descompresión, page 8](#). Detenga siempre la bomba al final de la carrera para evitar que el líquido se seque en la varilla de desplazamiento. El motor neumático lo evacuará al principio o al final de la carrera.

Mantenimiento

Procedimiento de lavado



Nota:

- Lave el equipo antes de que el fluido pueda secarse en él, al final de la jornada de trabajo, antes de guardarlo y antes de repararlo.
 - Lávelo con la menor presión posible. Revise los conectores en busca de fugas y apriete según sea necesario.
 - Lave con una solución de limpieza apropiada.
1. Retire la bomba del recipiente de fluido. Acciónela para extraer por bombeo tanto fluido como sea posible.
 2. Siga las instrucciones de [Procedimiento de descompresión, page 8](#).
 3. Coloque el tubo de sifón en un cubo metálico conectado a tierra que contenga una solución de limpieza apropiada.
 4. Configure el regulador de aire de la bomba con la menor presión de fluido posible y póngala en marcha.
 5. Deje funcionar la bomba durante el tiempo suficiente para limpiar a fondo la bomba y las mangueras.
 6. Siga las instrucciones de [Procedimiento de descompresión, page 8](#).

Limpieza

- **Asegúrese** de seguir los códigos de normas de sanidad nacionales y estatales, así como los reglamentos locales.
- Utilice agentes de limpieza y desinfección apropiados, a intervalos adecuados para el producto procesado.
- Siga las instrucciones de limpieza del fabricante del producto.

Nota: la bomba **debe desmontarse** para poder limpiarla de forma exhaustiva.

1. Retire la bomba del recipiente de fluido. Acciónela para extraer por bombeo tanto fluido como sea posible.
2. Lave el sistema completamente con una solución de limpieza apropiada. Consulte el [Procedimiento de lavado, page 9](#).

3. Siga las instrucciones del [Procedimiento de descompresión, page 8](#).
4. Retire las mangueras de aire y fluido y los accesorios de la bomba.
5. **Bombas montadas en el émbolo:** afloje el tornillo de apriete manual y levante la protección superior en forma recta hacia arriba sobre la varilla.
Otras bombas: retire la protección superior.
6. Limpie completamente la superficie entre las protecciones superior e inferior.
7. Desmunte la bomba de fluido y los accesorios. Consulte [Mantenimiento del pistón de cebado, page 11](#) o [Mantenimiento de bombas de dos bolas, page 13](#).
8. Lave todas las piezas de la bomba con una solución de limpieza apropiada, con la temperatura y la concentración recomendadas por el fabricante del producto de limpieza.
9. Enjuague todas las piezas de la bomba nuevamente con agua y déjelas secar.
10. Inspeccione todas las piezas de la bomba y vuelva a limpiarlas si fuese necesario.

Note







Todos los componentes de caucho dañados **deben** sustituirse, ya que podrían contener microorganismos que pueden contaminar el fluido.

11. Sumerja todas las piezas de la bomba en un desinfectante apropiado antes de montarla. Saque las piezas de la bomba del desinfectante una por una según sea necesario.
12. Lubrique las piezas móviles y las juntas tóricas, las empaquetaduras y los sellos con un lubricante sanitario resistente al agua apropiado.
13. Haga circular la solución desinfectante a través de la bomba y el sistema antes de usarla.
14. **Bombas montadas en el émbolo:** limpie todas las superficies del émbolo. Retire y limpie la junta inflable y la placa del émbolo. Vea el Manual 3A0591.

Apriete de las conexiones roscadas

Antes de cada uso, revise todas las mangueras en busca de desgaste o daños. Sustituya según sea necesario. Verifique que todas las conexiones estén apretadas y sin fugas.

Resolución de problemas

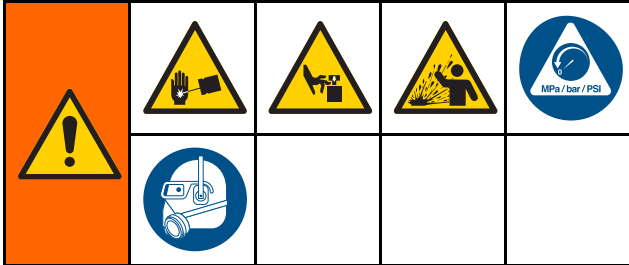
				
				

1. Siga las instrucciones del [Procedimiento de descompresión, page 8](#).
2. Compruebe todas las soluciones posibles en las tablas de resolución de problemas antes de desmontar la bomba.

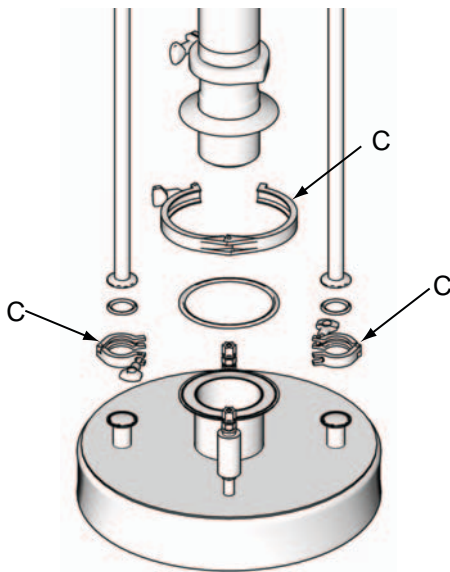
Problema	Causa	Solución
La bomba no funciona.	Tubería de aire restringida o suministro de aire inadecuado.	Limpe la tubería de aire o aumente el suministro de aire.
	La presión de aire es insuficiente; las válvulas de aire están cerradas u obstruidas, etc.	Abra o limpie las válvulas de aire, etc.
	Suministro de fluido agotado.	Vuelva a llenar el suministro de fluido.
	Motor neumático dañado.	Realice el mantenimiento.
La bomba funciona, pero hay poca salida en ambas carreras.	Tubería de aire restringida o suministro de aire inadecuado.	Limpe la tubería de aire o aumente el suministro de aire.
	La presión de aire es insuficiente; las válvulas de aire están cerradas u obstruidas, etc.	Abra o limpie las válvulas de aire, etc.
	Suministro de fluido agotado.	Vuelva a llenar el suministro de fluido.
	Tubería de fluido, válvulas, válvula de suministro, etc. obstruidas	Desatasque. Descomprima y desconecte la tubería de fluido. Encienda el suministro de aire. Si la bomba arranca, la tubería de suministro está obstruida.
	Empaquetaduras de cuello desgastadas (105).	Sustituya la empaquetadura de cuello.
	Junta tórica del cilindro (104) dañada.	Cambie la junta tórica.
La bomba funciona, pero hay poca salida en la carrera descendente.	Válvula de entrada de fluido abierta o desgastada.	Limpe o realice el mantenimiento de la válvula de entrada de fluido.
	Junta tórica del cilindro (104) dañada.	Cambie la junta tórica.
La bomba funciona, pero hay poca salida en la carrera ascendente.	Pistón de fluido o junta (120) abierta o desgastada.	Limpe o realice el mantenimiento del pistón de fluido o junta.
La velocidad de la bomba es irregular o acelerada.	Suministro de fluido agotado.	Vuelva a llenar el suministro de fluido.
	Válvula de entrada de fluido abierta o desgastada.	Limpe o realice el mantenimiento de la válvula de entrada de fluido.
	Pistón de fluido o junta (120) abierta o desgastada.	Limpe o realice el mantenimiento del pistón de fluido o junta.

Mantenimiento del pistón de cebado

Desconexión de la bomba



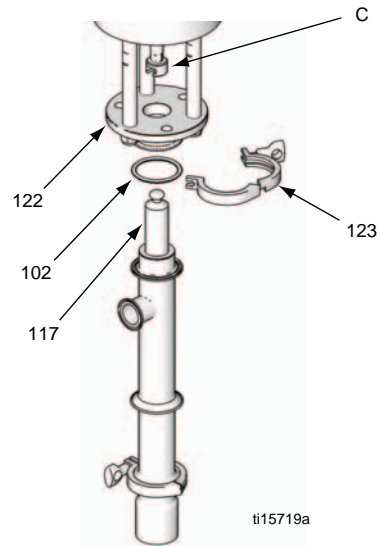
1. Retire la bomba del recipiente de fluido. Acciónela para extraer por bombeo tanto fluido como sea posible.
2. Siga las instrucciones de [Procedimiento de descompresión, page 8](#).
3. **Bombas montadas en el émbolo:** retire las tres abrazaderas (C) que sujetan la bomba a la placa del émbolo. Levante el émbolo para elevar la bomba.



ti16567a

Figure 2 Retire las abrazaderas.

4. Retire las mangueras de fluido de la bomba.
5. Suelte la abrazadera superior (123) que sujeta la bomba de desplazamiento a la placa de la varilla de unión (122).
6. Deslice la bomba hacia abajo del motor neumático. Incline la bomba y extraiga la varilla de desplazamiento (117) hacia afuera del acoplador (C). Retire la empaquetadura (102).
Nota: tenga cuidado de no rayar la varilla de desplazamiento.



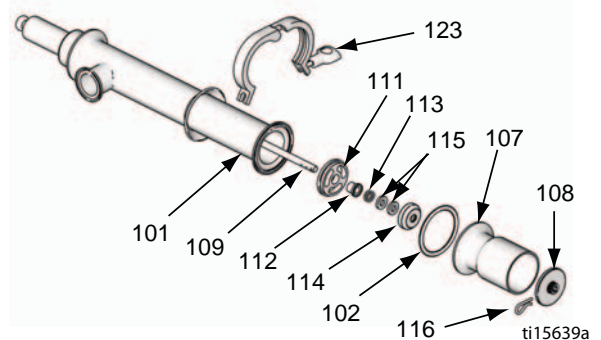
ti15719a

Figure 3 Retire la bomba de desplazamiento.

Desmontaje de la bomba

Nota: está disponible el kit 24G550 de reparación de la bomba. Adquiera el kit por separado. Las piezas del kit están marcadas con un asterisco *.

1. Retire el pasador de retención (116) de la varilla de conexión (109). Deslice el pistón de cebado (108) para retirarlo.
2. Suelte la abrazadera inferior (123) para retirar la carcasa de la válvula de entrada (107) del cilindro de la bomba (101). Retire la empaquetadura (102).
3. Retire el disco (114), el resorte (113) y el tope de la válvula (111) de la varilla de conexión (109).
4. Retire el cojinete (112) de la parte central del tope de la válvula (111).
5. Retire las empaquetaduras (115) de la parte central del disco (114).



ti15639a

Figure 4 Retire el pistón de cebado.

6. Empuje la varilla de desplazamiento (117) a través de la parte inferior del cilindro (101).

Mantenimiento del pistón de cebado

7. Retire el pasador de retención (118), la junta tórica (119) y la bola (110). Tire de la varilla de conexión (109) para retirarla de la varilla de desplazamiento (117). Retire la junta (120).

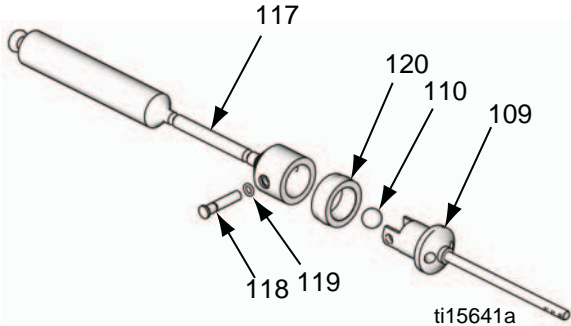


Figure 5 Desarme la válvula de pistón.

8. Retire la empaquetadura (103) de la parte superior del cilindro (101). Retire el cojinete (106), la empaquetadura (105) y la junta tórica (104).
9. Limpie e inspeccione todas las piezas. Consulte [Limpieza, page 9](#). Sustituya las piezas según sea necesario.

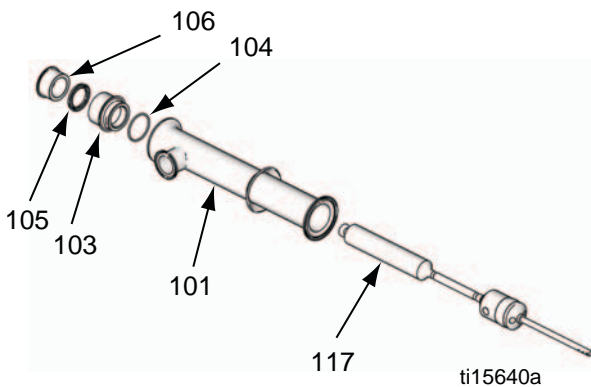


Figure 6 Retire el alojamiento de la empaquetadura.

Remontaje después de la limpieza

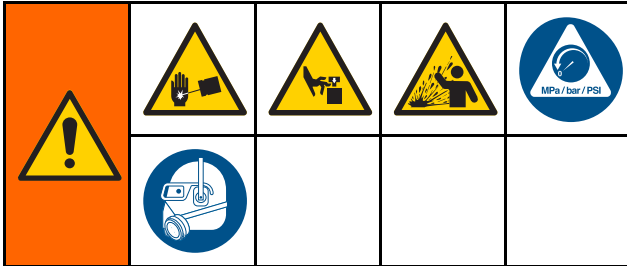
Nota: todos los componentes **deben** sustituirse.

Nota: lubrique las juntas tóricas, empaquetaduras de cuello y juntas de pistón con un lubricante sanitario a prueba de agua apropiado.

1. Instale la empaquetadura del bloque en V (105*) y el cojinete (106*) en el alojamiento de la empaquetadura (103). Los labios de la empaquetadura deben estar orientados hacia abajo en la carcasa, y el labio del cojinete debe estar orientado hacia arriba. Instale la junta tórica (104*) en la parte exterior de la carcasa.
2. Instale la junta (120*) sobre la carcasa de la válvula del pistón en la parte superior de la varilla de conexión (109). Coloque la bola (110) en el asiento de la carcasa. Instale la varilla de desplazamiento (117) sobre la parte superior de la varilla de conexión de manera que los orificios de ambas piezas queden alineados. Sujete con el pasador de retención (118) y la junta tórica (119*).
3. Lubrique y coloque el alojamiento de la empaquetadura (103) en la parte superior del cilindro.
4. Lubrique y deslice la varilla de desplazamiento (117) hacia arriba a través del cilindro de manera que sobresalga del alojamiento de la empaquetadura (103). Modelo 24G746 solamente: asegúrese de que pantalla antigoteo (121) esté colocada en el cilindro (101).
5. Lubrique e instale las empaquetaduras (115*) en el centro del disco (114).
6. Lubrique e instale el cojinete (112*) en el centro del tope de la válvula (111).
7. Deslice el tope de la válvula (111), el resorte (113*) y el disco (114) sobre la varilla de conexión (109).
8. Instale la empaquetadura (102*) y la carcasa de la válvula de entrada (107). Fije la carcasa (107) en el cilindro (101) con la abrazadera (123).
9. Instale el pistón de cebado (108) y el pasador de retención (116) en la varilla de conexión (109).
10. Deslice la varilla de desplazamiento (117) hacia dentro del acoplador. Luego, instale la abrazadera (123) para sujetar la bomba a la base del motor.

Mantenimiento de bombas de dos bolas

Desconexión de la bomba



1. Retire la bomba del recipiente de fluido. Acciónela para extraer por bombeo tanto fluido como sea posible.
2. Siga las instrucciones del [Procedimiento de descompresión, page 8](#).
3. **Bombas montadas en el émbolo:** retire las tres abrazaderas que sujetan la bomba a la placa del émbolo. Levante el émbolo para elevarla.

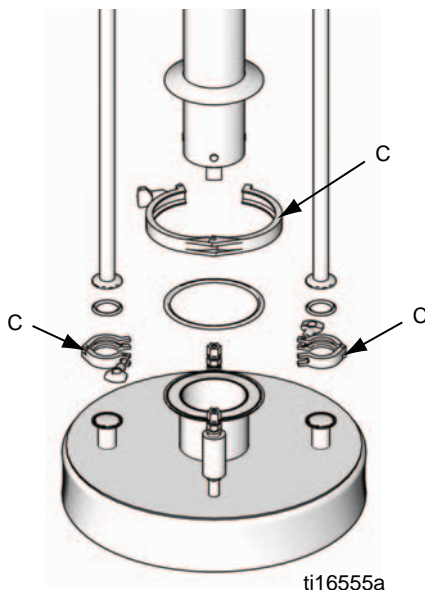


Figure 7 Retire las abrazaderas.

4. Retire las mangueras de fluido de la bomba.

5. Suelte la abrazadera (123) que sujeta la bomba de desplazamiento a la placa de la varilla de unión (122).
6. Deslice la bomba hacia abajo del motor neumático. Incline la bomba y extraiga la varilla de desplazamiento (117) hacia afuera del acoplador (C). Retire la empaquetadura (102).

Nota: tenga cuidado de no rayar la varilla de desplazamiento.

7. Lleve la bomba de desplazamiento al banco para realizar el mantenimiento.

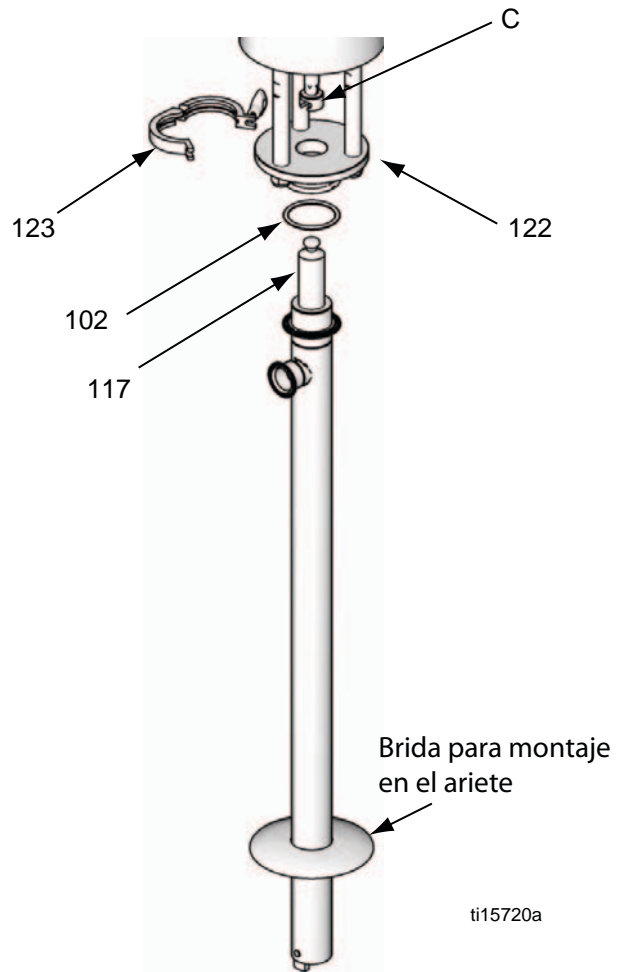


Figure 8 Retire la bomba de desplazamiento.

Desmontaje de la bomba

Nota: hay disponibles kits de reparación de la bomba. Adquiera el kit por separado. Vea la lista de piezas de la bomba para seleccionar el kit correcto para cada bomba de desplazamiento. Las piezas del kit están marcadas con un asterisco *.

1. **Bombas de desplazamiento Modelos 24G748, 24G749, 24G750, 24G753 y 26A158:** retire las dos juntas tóricas/pinzas de retención (119) y el pasador de retención (127) del alojamiento de la válvula de entrada (107). Consulte el diagrama de piezas de [Bombas de desplazamiento de dos bolas - Modelos 24G748, 24G749, 24G753, 24G750 y 26A158, page 19](#).
Bombas de desplazamiento Modelos 24G752 y 24G751: retire la abrazadera (123) y la junta (102) y luego el adaptador (129). Consulte el diagrama de piezas de [Bombas de desplazamiento de dos bolas - Modelos 24G752 y 24G751, page 21](#).
2. Retire y desarme el conjunto de válvula de entrada. Limpie e inspeccione las piezas.
3. Empuje la varilla de desplazamiento (117) a través de la parte inferior del cilindro (101). Retire la carcasa del pistón (124) quitando el pasador de retención (118) y la junta tórica/pinza de retención (119) y tirando del pistón para retirarlo de la varilla de desplazamiento. Desarme, limpie e inspeccione las piezas.
4. Separe el alojamiento de la empaquetadura (103) del cilindro (101) y retire el cojinete (106), la empaquetadura (105) y la junta tórica (104).
5. Limpie e inspeccione todas las piezas. Consulte [Limpieza, page 9](#). Sustituya las piezas según sea necesario.

Remontaje después de la limpieza

Nota: todos los componentes de caucho dañados deben sustituirse, ya que podrían contener microorganismos que pueden contaminar el fluido.

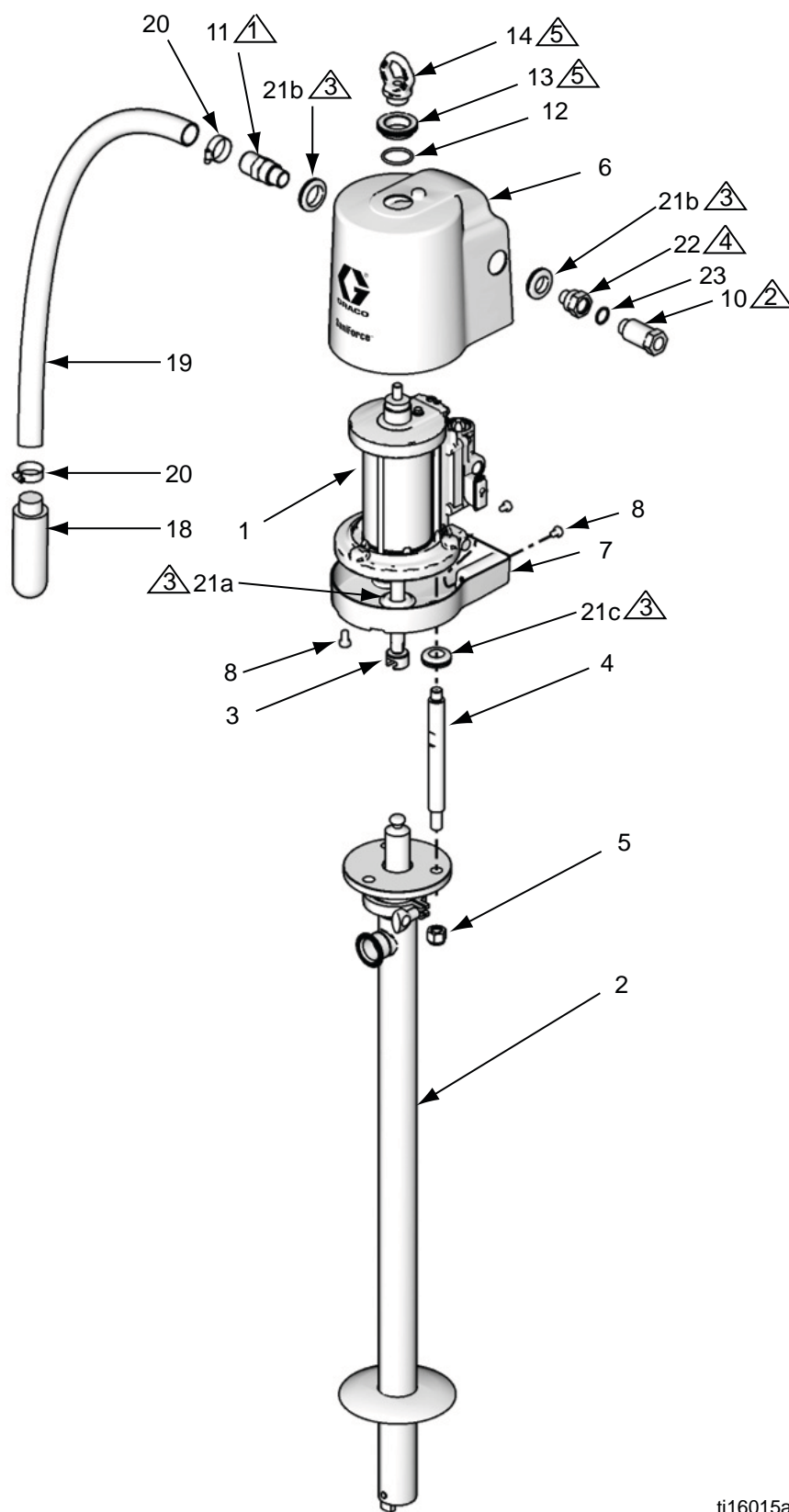
Nota: lubrique las juntas tóricas, empaquetaduras de cuello y juntas de pistón con un lubricante sanitario a prueba de agua apropiado.

1. **Bombas de desplazamiento Modelos 24G748, 24G749, 24G750 y 24G752:** lubrique e instale la junta de pistón (120*) en la carcasa del pistón (124).
Bombas de desplazamiento Modelos 24G751, 24G753 y 26A158: lubrique e instale la copa en U del pistón (128*) en la carcasa del pistón (124). Los labios de la copa en U deben estar orientados hacia arriba. Instale el espaciador (120*) con el labio orientado hacia abajo.
2. Coloque la bola (110) en el asiento de la carcasa del pistón (124). Instale la carcasa en la varilla de desplazamiento (117) de manera que los orificios de ambas piezas queden alineados. Sujete con el pasador de retención (118) y una junta tórica/pinza de retención (119*).
3. Instale la empaquetadura de la copa en U (105*) y el cojinete de cuello (106*) en el alojamiento de la empaquetadura de cuello (103). Los labios de la copa en U deben estar orientados hacia abajo en la carcasa, y el labio del cojinete debe estar orientado hacia arriba. Instale la junta tórica (104*) en la parte exterior de la carcasa.
4. Lubrique e instale el alojamiento de la empaquetadura (103) en la parte superior del cilindro (101).
5. Lubrique y deslice la varilla de desplazamiento (117) hacia arriba a través del cilindro (101) de manera que sobresalga de la parte superior.
6. Instale la junta tórica (104*) en la carcasa de la válvula de entrada (107). Coloque la bola (125) sobre el asiento de la carcasa (107) e instale el pasador de tope de bola (126) en los orificios superiores de la carcasa.
7. **Bombas de desplazamiento Modelos 24G748, 24G749, 24G750, 24G753 y 26A158:** lubrique y deslice la carcasa de la válvula de entrada (107) hacia arriba en el cilindro (101) hasta que los orificios inferiores de la carcasa queden alineados con los orificios del cilindro. Sujete con el pasador de retención (118) y dos juntas tóricas/pinzas de retención (119*).
- Bombas de desplazamiento Modelos 24G752 y 24G751:** lubrique y deslice la carcasa de la válvula de entrada (107) hacia arriba en el cilindro (101). Instale la empaquetadura (102*), el adaptador (129) y la abrazadera (123).

Piezas

Modelos de bomba completa

24E836, 24E837, 24E838
24E839, 24E840, 24F942
24G739, 24G740, and 25A936



- 1 Aplique cinta de PTFE a las roscas.
- 2 Apriete con la mano únicamente.
- 3 Aplique lubricante sanitario para facilitar el armado.
- 4 Aplique fijador de roscas de resistencia media (azul) o equivalente.
- 5 Aplique un bloqueador de roscas de resistencia media adecuado en el anillo de elevación (14) y en la tuerca (13) cada vez que se instale para evitar que se afloje durante el funcionamiento. Apriete a un par de 41-49 N•m (30-36 ft-lb). No apriete en exceso.

ti16015a

Modelos de bomba completa 24E836, 24E837, 24E838, 24E839, 24E840, 24F942, 24G739, 24G740 y 25A936

Referencia	Pieza	Descripción	Cant.	Referencia	Pieza	Descripción	Cant.
1	24G785	MOTOR, SaniForce; 88,9 mm (3,5 in); vea el manual 3A1211	1	11	16C946	ACCESORIO, 3/4 npt	1
2		BOMBA DE DESPLAZAMIENTO	1	12	165053	JUNTA TÓRICA, PTFE	1
	24G747	Se usa en la bomba Modelo 24G739; vea la página 18		13	16C306	TUERCA, manual	1
	24G748	Se usa en la bomba Modelo 24G740; vea la página 20		14‡	16C009	ANILLO, elevador	1
	24G746	Se usa en la bomba Modelo 24E836; vea la página 18		15▲	280574	ETIQUETA, advertencia, no representada	1
	24G751	Se usa en la bomba Modelo 24E837; vea la página 22		16‡	102218	ABRAZADERA, de enganchar, salida de fluido; no se muestra	1
	24G752	Se usa en la bomba Modelo 24E838; vea la página 22		17‡		JUNTA, salida de fluido; no se muestra	1
	24G753	Se usa en la bomba Modelo 24E839; vea la página 20			166130	Buna-N, empleada en los modelos de las bombas 24E836, 24E838, 24E840 y 24F942	
	24G749	Se usa en la bomba Modelo 24E840; vea la página 20			680454	PTFE, empleado en los modelos de las bombas 24E837 y 24E839	
	24G750	Se usa en la bomba Modelo 24F942; vea la página 20		18‡	512914	SILENCIADOR; <i>consulte Kits</i>	1
	26A158	Se usa en la bomba Modelo 25A936; vea la página 20		19‡	—	MANGUERA, escape; <i>consulte Kits</i>	1
3	16A938	ACOPLADOR	1	20‡	101818	ABRAZADERA, manguera <i>consulte Kits</i>	2
4	16A947	VARILLA DE UNIÓN, 178 mm (7 in) entre rebordes	3	21	—	OJAL <i>consulte Kits</i>	6
5	102216	TUERCA, seguridad, 5/8-11; acero inox.	3	22	16G084	ACCESORIO, entrada de aire, 1/2 npt	1
6	16G464	PROTECCIÓN, superior; incluye ojales (Ref. 21)	1	23	166702	JUNTA TÓRICA, entrada de aire, Buna-N, incluida con Ref. 10	1
7	16G465	PROTECCIÓN, inferior; incluye sujetadores (Ref. 8) y ojales (Ref. 21)	1				
8	118134	TORNILLO, de cabeza; M8 x 1,25; acero inoxidable	4				
10	24G862	ACCESORIO, entrada de aire, 1/2 npt, incluye Ref. 23	1				

▲ Pueden solicitarse etiquetas, identificadores y tarjetas de peligro y advertencia de repuesto sin cargo.
 ‡ Usada en los Modelos 24E836, 24E837, 24E838, 24E839, 24E840, 24F942 y 25A936 únicamente. Estas piezas no se usan con los Modelos 24G739 y 24G740.

Kits

Kit de silenciador 16G390

Referencia	Pieza	Descripción	Cant.
18	512914	SILENCIADOR, polietileno	2

Kit de conjunto de escape 16G389

Referencia	Pieza	Descripción	Cant.
18	512914	SILENCIADOR, polietileno	1
19	—	MANGUERA, escape, 1,82 m (6 pies)	1
20	101818	ABRAZADERA, manguera	2

Kit de ojales 16G628

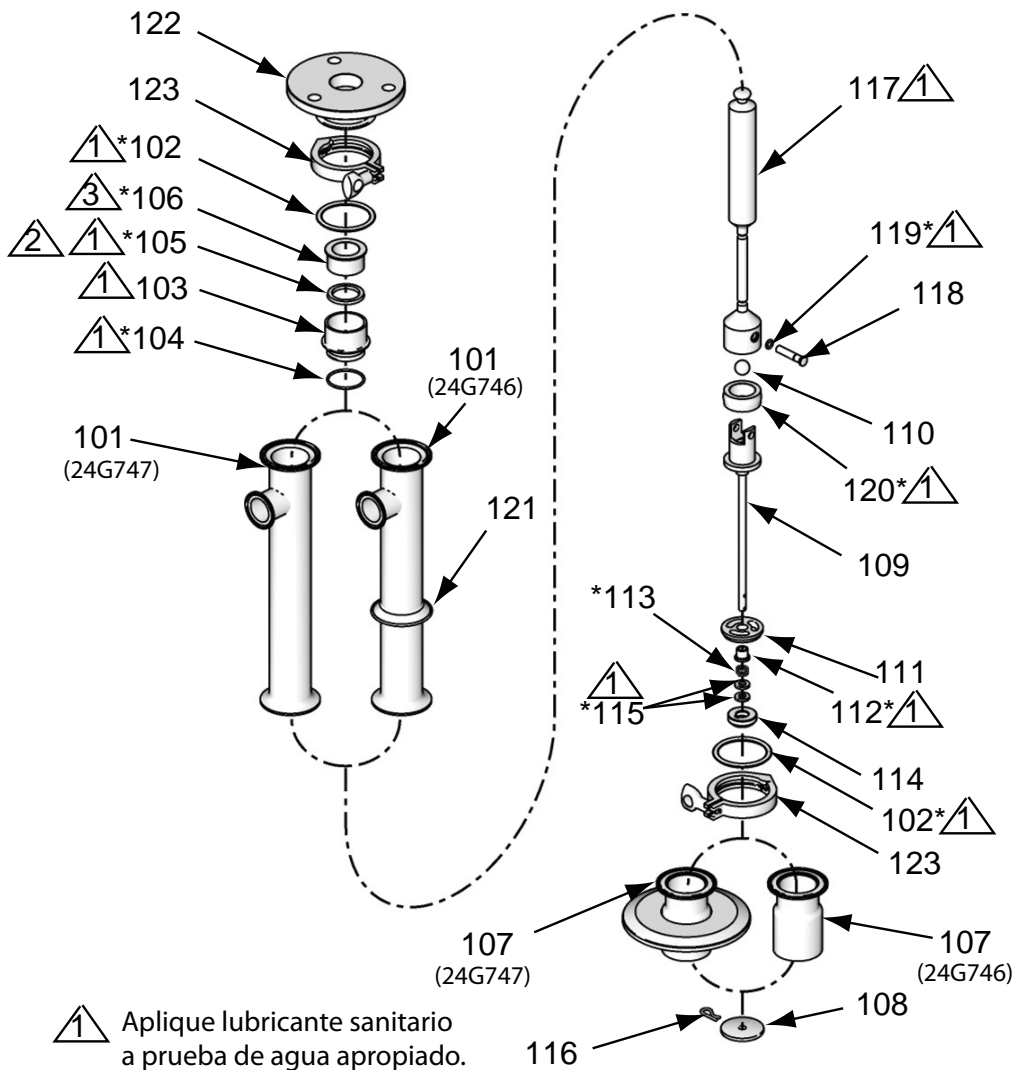
Referencia	Pieza	Descripción	Cant.
21a*	—	OJAL, varilla de pistón de motor neumático	1
21b	—	OJAL, accesorio de aire	2
21c	—	OJAL, varilla de unión	3

* Pida el kit 16H925 que incluye 3 ojales de varilla de pistón.

Kit 16G432 de sujetador de protección

Referencia	Pieza	Descripción	Cant.
8	118134	TORNILLO, de cabeza; M8 x 1,25, acero inoxidable	4

Bomba de desplazamiento con pistón de cebado - Modelos 24G747 y 24G746



- 1 Aplique lubricante sanitario a prueba de agua apropiado.
- 2 Los labios de la empaquetadura en V del cuello deben estar hacia ABAJO.
- 3 El labio del cojinete debe estar orientado hacia ARRIBA.

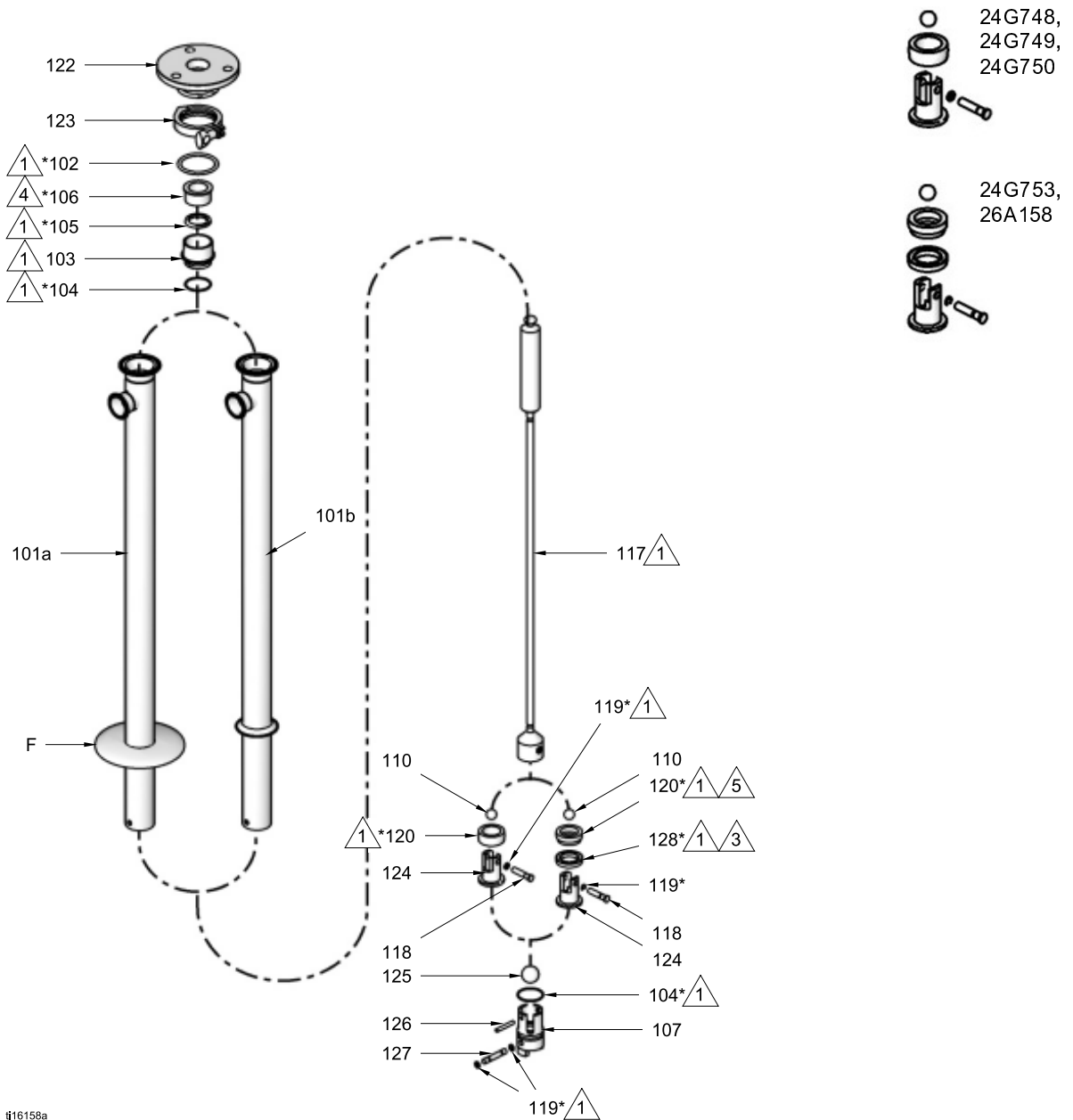
ti16157a

Bomba de desplazamiento con pistón de cebado - Modelos 24G747 y 24G746

Referencia	Pieza	Descripción	Cant.				
				113*	501095	RESORTE, retención de bola	1
				114	604018	CABEZAL, válvula de entrada	1
101	902980	CILINDRO, bomba	1	115*	603778	EMPAQUETADURA, válvula de entrada, neopreno	2
102*	166117	JUNTA, 64 mm (2 1/2 in), Buna-N	2	116	604008	PASADOR, retención, pistón de cebado	1
103	180918	ALOJAMIENTO, empaquetadura	1	117	902983	VARILLA, desplazamiento	1
104*	166119	JUNTA TÓRICA, Buna-N	1	118	169845	PASADOR, retención	1
105*	180238	EMPAQUETADURA EN V, Buna-N	1	119*	167972	JUNTA TÓRICA	1
106*	180919	COJINETE, manguito	1	120*	167971	JUNTA, pistón, neopreno	1
107		CARCASA, válvula de entrada	1	121	166129	PANTALLA, antigoteo; Modelo 24G746 solamente	1
	16C193	Modelo 24G747		122	16A945	PLACA, varilla de unión	1
	195213	Modelo 24G746		123	620223	ABRAZADERA, 64 mm (2 1/2 in)	2
108	195214	PISTÓN, cebado	1	130	172687	ETIQUETA, instrucción, no se muestra	1
109	16C195	EJE, conexión	1				
110	103462	BOLA, 19 mm (3/4 in), acero inoxidable	1				
111	195215	TOPE, válvula de entrada	1				
112*	604016	COJINETE, pistón de cebado	1				

* Piezas incluidas en el kit de reparación 24G550.

Bombas de desplazamiento de dos bolas - Modelos 24G748, 24G749, 24G753, 24G750 y 26A158



116158a

F Brida para monta je en el ariete

- △ Aplique lubricante sanitario a prueba de agua apropiado.
- △ Los labios de la empaquetadura en V/copa en U del cuello deben estar hacia ABAJO.
- △ Los labios de la copa en U deben estar hacia ARRIBA
- △ El labio del cojinete debe estar orientado hacia ARRIBA.
- △ Los labios del espaciador estar orientados hacia ABAJO.

Bombas de desplazamiento de dos bolas - Modelos 24G748, 24G749 y 24G750

Ref.	Pieza	Descripción	Cant.
101		CILINDRO, bomba	1
101a	16G481	Modelo 24G748	
101b	207551	Modelo 24G749	
101b	16G482	Modelo 24G750	
102*	166117	JUNTA, 65 mm (2,5 in), Buna-N	1
103	180918	ALOJAMIENTO, empaquetadura	1
104*	166119	EMPAQUETADURA, junta tórica; Buna-N	2
105*	180238	EMPAQUETADURA EN V, Buna-N	1
106*	180919	COJINETE, manguito	1
107	167970	CARCASA, válvula de entrada	1
110	103462	BOLA, 19 mm (3/4 in), acero inoxidable	1
117		VARILLA, desplazamiento	1
	207552	Modelos 24G748 y 24G749	
	16F986	Modelo 24G750	
118	169845	PASADOR, retención, carcasa del pistón	1
119*	167972	JUNTA TÓRICA	3
120*	167971	JUNTA, pistón, neopreno	1
121	166129	PANTALLA, antigoteo; Modelos 24G749 y 24G750 solamente	1
122	16A945	PLACA, varilla de unión	1
123	620223	ABRAZADERA, 64 mm (2,5 in)	1
124	169846	CARCASA, pistón	1
125	103869	BOLA, cojinete, 32 mm (1 1/4 in), acero inoxidable	1
126	169626	PASADOR, tope de bola; recto, sin cabeza	1
127	167968	PASADOR, retención, válvula de entrada	1
130	172687	ETIQUETA, instrucción, no se muestra	1

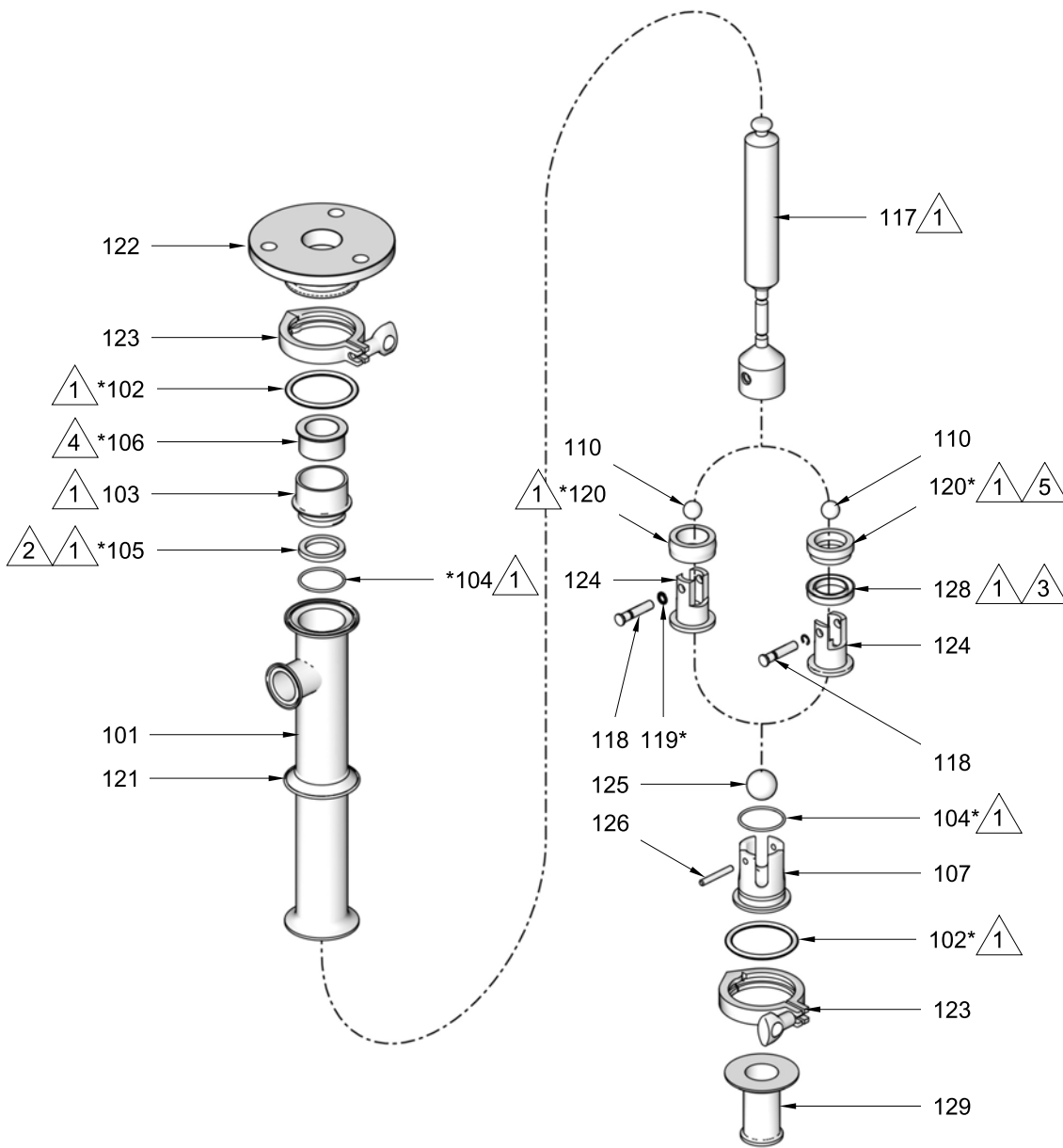
* Piezas incluidas en el kit de reparación 24G546.

Bomba de desplazamiento de dos bolas - Modelos 24G753 y 26A158

Ref.	Pieza	Descripción	Cant.
101		CILINDRO, bomba	1
101b	207551	Modelo 24G753	
101b	16G482	Modelo 26A158	
102*	502598	JUNTA, 65 mm (2,5 in) de diám.; PTFE	1
103	180918	ALOJAMIENTO, empaquetadura	1
104*	164846	EMPAQUETADURA, junta tórica; PTFE	2
105*	605753	JUNTA DE COPA EN U, PTFE	1
106*	605752	COJINETE, manguito; PTFE	1
107	167970	CARCASA, válvula de entrada	1
110	103462	BOLA, 19 mm (3/4 in), acero inoxidable	1
117		VARILLA, desplazamiento	1
	207552	Modelo 24G753	
	16F986	Modelo 26A158	
118	17F349	PASADOR, retención, carcasa del pistón	1
119*	551008	ANILLO DE RETENCIÓN, acero inoxidable	3
120*	605756	ESPACIADOR, PTFE	1
121	166129	PANTALLA, antigoteo; Modelo 24G753 solamente	1
122	16A945	PLACA, varilla de unión	1
123	620223	ABRAZADERA, 64 mm (2,5 in)	1
124	605837	CARCASA, pistón	1
125	103869	BOLA, cojinete, 32 mm (1 1/4 in), acero inoxidable	1
126	169626	PASADOR, tope de bola; recto, sin cabeza	1
127	625916	PASADOR, retención, válvula de entrada	1
128*	605754	COPA EN U, pistón, PTFE	1
130	172687	ETIQUETA, instrucción, no se muestra	1

* Piezas incluidas en el kit de reparación 24G547.

Bombas de desplazamiento de dos bolas - Modelos 24G752 y 24G751



24G752



24G751

ti16160a

- △ Aplique lubricante sanitario a prueba de agua apropiado.
- △ Los labios de la empaquetadura en V/copa en U del cuello deben estar hacia ABAJO.
- △ Los labios de la copa en U deben estar hacia ARRIBA
- △ El labio del cojinete debe estar orientado hacia ARRIBA.
- △ Los labios del espaciador estar orientados hacia ABAJO.

Bombas de desplazamiento de dos bolas - Modelo 24G752

Ref.	Pieza	Descripción	Ca- nt.
101	902980	CILINDRO, bomba	1
102*	166117	JUNTA, 64 mm (2,5 in), Buna-N	2
103	180918	ALOJAMIENTO, empaquetadura	1
104*	166119	JUNTA TÓRICA; buna-N	2
105*	178140	COPA EN U; UHMWPE	1
106*	623059	COJINETE, manguito	1
107	902979	CARCASA, válvula de entrada	1
110	103462	BOLA, 19 mm (3/4 in), acero inoxidable	1
117	902981	VARILLA, desplazamiento	1
118	169845	PASADOR, retención, carcasa del pistón	1
119*	167972	JUNTA TÓRICA	1
120	622142	JUNTA, pistón, UHMWPE	1
121	166129	PANTALLA, antigoteo	1
122	16A945	PLACA, varilla de unión	1
123	620223	ABRAZADERA, 64 mm (2,5 in)	2
124	169846	CARCASA, pistón	1
125	103869	BOLA, cojinete, 32 mm (1,25 in), acero inoxidable	1
126	169626	PASADOR, tope de bola; recto sin cabeza	1
129	511192	ADAPTADOR, casquillo	1
130	172687	ETIQUETA, instrucción, no se muestra	1

* Piezas incluidas en el kit de reparación 24G548.

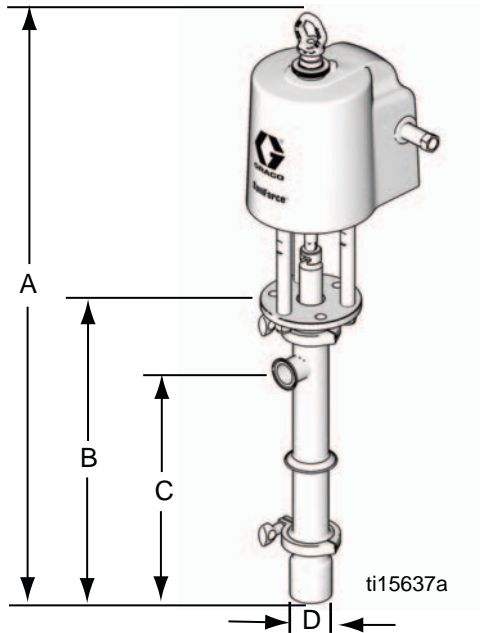
Bomba de desplazamiento de dos bolas - Modelo 24G751

Ref.	Pieza	Descripción	Ca- nt.
101	902980	CILINDRO, bomba	1
102*	502598	JUNTA, 64 mm (2,5 in), PTFE	2
103	180918	ALOJAMIENTO, empaquetadura	1
104*	166119	JUNTA TÓRICA; PTFE	2
105*	605753	COPA EN U; PTFE	1
106*	623059	COJINETE, manguito	1
107	902979	CARCASA, válvula de entrada	1
110	103462	BOLA, 19 mm (3/4 in), acero inoxidable	1
117	902981	VARILLA, desplazamiento	1
118	17F349	PASADOR, retención, carcasa del pistón	1
119*	551008	ANILLO DE RETENCIÓN, acero inoxidable	1
120	605756	ESPACIADOR, PTFE	1
121	166129	PANTALLA, antigoteo	1
122	16A945	PLACA, varilla de unión	1
123	620223	ABRAZADERA, 64 mm (2,5 in)	2
124	605837	CARCASA, pistón	1
125	103869	BOLA, cojinete, 32 mm (1,25 in), acero inoxidable	1
126	169626	PASADOR, tope de bola; recto sin cabeza	1
128*	605754	COPA EN U, pistón, PTFE; Modelo 24G751 solamente	1
129	511192	ADAPTADOR, casquillo	1
130	172687	ETIQUETA, instrucción, no se muestra	1

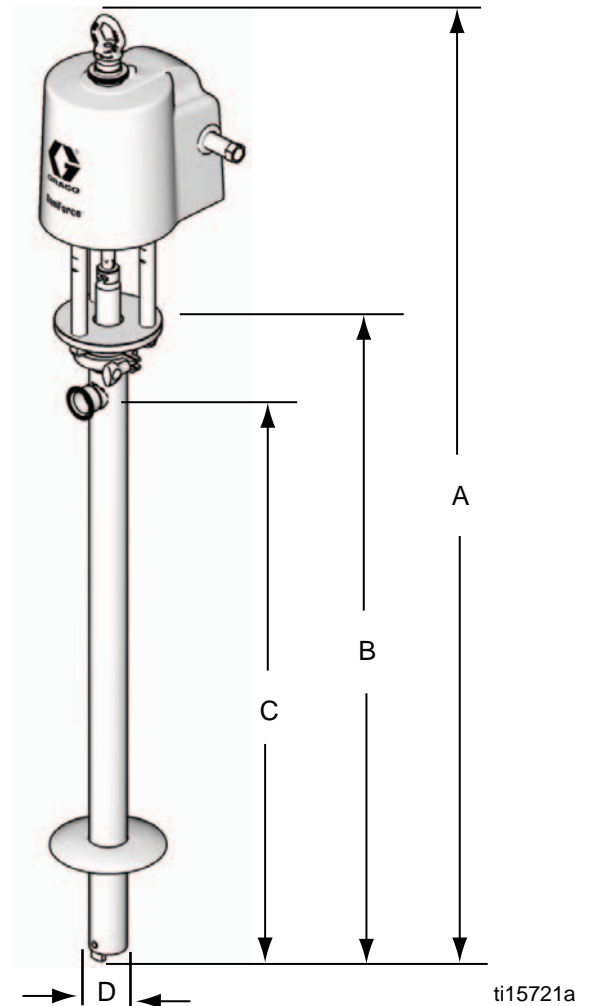
* Piezas incluidas en el kit de reparación 24G549.

Dimensiones del producto

Largo corto



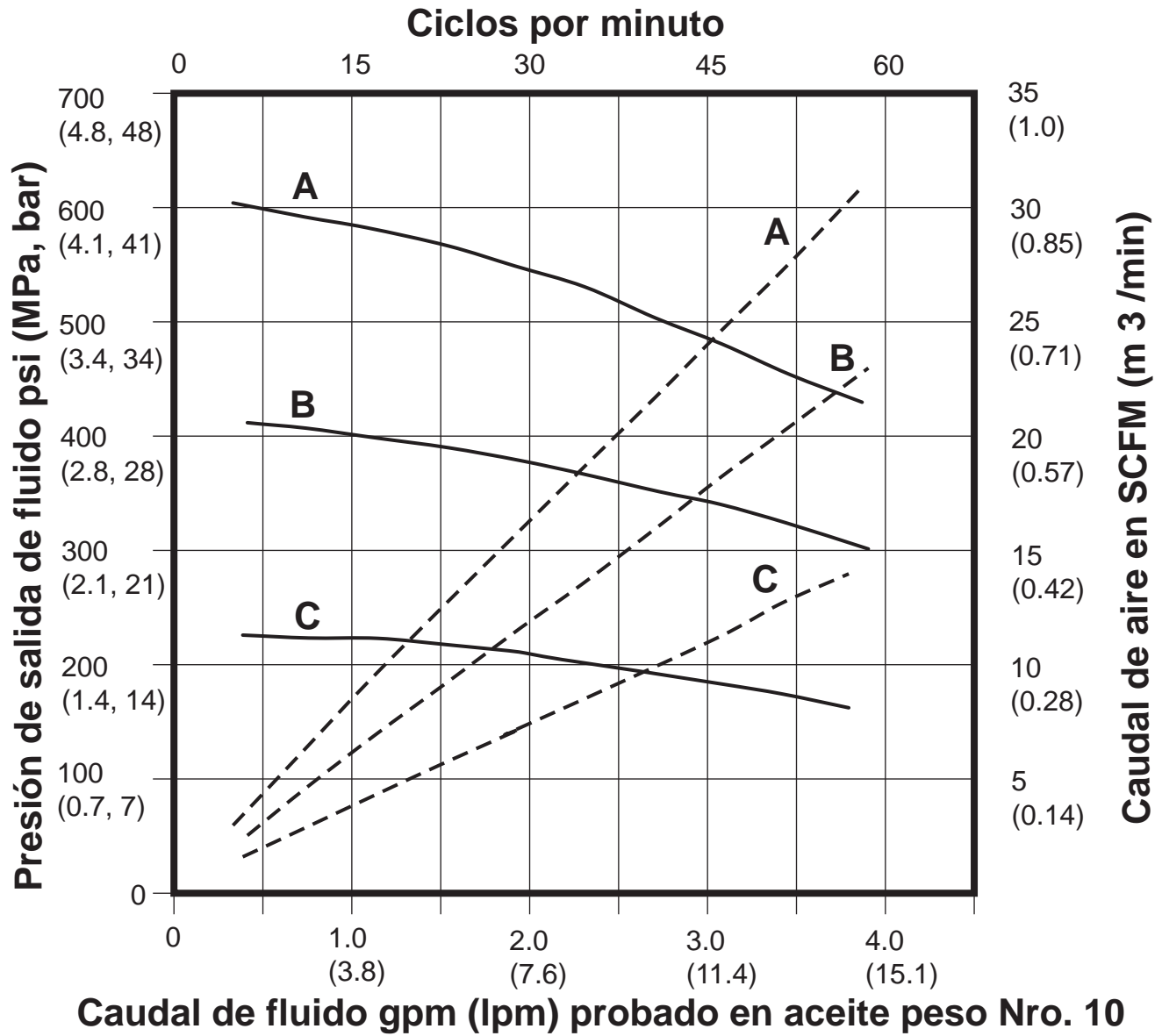
Largo de tambor y contenedor



Modelo	Peso lb (kg)	Estilo de bomba	A in (cm)	B in (cm)	C in (cm)	D in (cm)
24E836 24G739	34 (15) 35 (16)	Pistón de cebado, corta	40,1 (102)*	20,6 (52)*	16,0 (41)*	2,5 (6,4)
24E837 24E838	37 (17) 29 (13)	Dos bolas, corta	39,2 (100)	19,7 (50)	15,1 (38)	2,0 (5,1)
24G740 24E839 24E840	38 (17) 37 (17) 37 (17)	Dos bolas, largo de tambor	60,5 (154)	41,0 (104)	36,4 (92)	2,0 (5,1)
24F942 25A936	40 (18)	Dos bolas, largo de contenedor	73,0 (185)	53,5 (136)	48,9 (124)	2,0 (5,1)

* Añada 6,3 cm (2,5 in) para los Modelos con pistón de cebado para permitir la extensión completa de la varilla del pistón de cebado.

Tabla de rendimiento



A = 100 psi (0.7 MPa, 7 bar)
 B = 70 psi (0.5 MPa, 5 bar)
 C = 40 psi (0.3 MPa, 3 bar)
 — = Caudal de fluido
 - - - = Consumo de aire

Datos técnicos

Presión máxima de trabajo del fluido	4,5 MPa, (44,8 bar, 650 psi)
Presión máxima de entrada de aire	0,7 MPa (6,9 bar, 100 psi)
Velocidad máxima recomendada de la bomba	60 cpm, suministro de 15 lpm (4 gpm)
Tamaño máximo de sólidos bombeables	3,2 mm (1/8 in.)
Consumo de aire	<i>Vea la Tabla de rendimientos</i>
Ciclos de la bomba por 3,8 l (1 gal.)	13,3
Relación	6:1
Temperatura máxima del fluido	121 °C (250 °F)
Temperatura ambiente máxima (motor neumático)	49 °C (120 °F)
Entrada de aire	1/2 npt (h)
Escape de aire	3/4 npt (m)
Tipo de entrada de fluido	
24E836	Pistón de cebado de 5,8 cm (2,3 in)
24E837, 24E838	Abrazadera de 6,3 cm (2,5 in)
24E839 y 24E840	Ranurada de 3,6 cm (1,44 in)
24G739	Pistón de cebado de 5,8 cm (2,3 in) con brida para abrazadera de 15,2 cm (6 in)
24G740, 24F942, 25A936	Ranurada de 3,6 cm (1,44 in) con brida para abrazadera de 15,2 cm (6 in)
Salida de fluido	Tri-Clamp® de 3,8 cm (1-1/2 in)
Peso	Consulte Dimensiones , página 25.
Piezas húmedas	Acero inoxidable 316, Buna-N, policloropreno, nitrilo, nylon, UHMWPE. Algunos modelos tienen empaquetaduras de PTFE.
Datos de sonido	
Potencia acústica*	78,5 dBA
Presión del sonido**	71,6 dBA

* Potencia de sonido a 0,48 MPa (4,8 bar, 70 psi), 20 cpm. Potencia de sonido medida según la norma ISO 9614-2.

** La presión de sonido fue probada a 1 m (3,28 pies) del equipo.

Garantía estándar de Graco

Graco garantiza que todos los equipos a los que se hace referencia en este documento que han sido manufacturados por Graco y que portan su nombre están libres de cualquier defecto de materiales y mano de obra en la fecha de venta al comprador original para su uso. Con la excepción de cualquier garantía especial, extendida o limitada publicada por Graco y durante un periodo de doce meses desde la fecha de venta, Graco reparará o reemplazará cualquier pieza o equipo que Graco determine que es defectuoso. Esta garantía es válida solamente si el equipo se instala, se utiliza y se mantiene de acuerdo con las recomendaciones escritas de Graco.

Esta garantía no cubre, y Graco no será responsable por desgaste o rotura generales, o cualquier fallo de funcionamiento, daño o desgaste causado por una instalación defectuosa, una aplicación incorrecta, abrasión, corrosión, mantenimiento incorrecto o inadecuado, negligencia, accidente, alteración o sustitución con piezas que no sean de Graco. Graco tampoco asumirá ninguna responsabilidad por un fallo de funcionamiento, daños o desgaste causados por la incompatibilidad del equipo Graco con estructuras, accesorios, equipos o materiales que no haya suministrado Graco, o por el diseño, la fabricación, la instalación, el funcionamiento o el mantenimiento incorrectos de estructuras, accesorios, equipos o materiales que tampoco haya suministrado Graco.

Esta garantía está condicionada a la devolución prepagada del equipo supuestamente defectuoso a un distribuidor Graco autorizado para la verificación del defecto que se reclama. Si se verifica que existe el defecto por el que se reclama, Graco reparará o reemplazará gratuitamente todas las piezas defectuosas. El equipo se devolverá al comprador original previo pago del transporte. Si la inspección del equipo no revela ningún defecto en el material o la mano de obra, se harán reparaciones a un precio razonable; dichos cargos pueden incluir el coste de piezas, mano de obra y transporte.

ESTA GARANTÍA ES EXCLUSIVA, Y SUSTITUYE CUALQUIER OTRA GARANTÍA EXPRESA O IMPLÍCITA INCLUIDA, PERO SIN LIMITARSE A ELLO, LA GARANTÍA DE COMERCIALIZACIÓN O DE APTITUD PARA UN PROPÓSITO PARTICULAR.

La única obligación de Graco y el único recurso del comprador en relación con el incumplimiento de la garantía serán los estipulados en las condiciones anteriores. El comprador acepta que no habrá ningún otro recurso disponible (incluidos, pero sin limitarse a ello, daños accesorios o emergentes por pérdida de beneficios, pérdida de ventas, lesiones a las personas o daños a bienes, o cualquier otra pérdida accesoria o emergente). Cualquier acción por incumplimiento de la garantía debe presentarse dentro de los dos (2) años posteriores a la fecha de venta.

GRACO NO GARANTIZA Y RECHAZA TODA SUPUESTA GARANTÍA DE COMERCIALIZACIÓN Y APTITUD PARA UN PROPÓSITO EN PARTICULAR, EN LO QUE SE REFIERE A ACCESORIOS, EQUIPO, MATERIALES O COMPONENTES VENDIDOS PERO NO FABRICADOS POR GRACO. Estos artículos vendidos pero no manufacturados por Graco (como motores eléctricos, interruptores, mangueras, etc.) están sujetos a la garantía, si la hubiera, de su fabricante. Graco ofrecerá al comprador asistencia razonable para realizar reclamaciones derivadas del incumplimiento de dichas garantías.

Graco no será responsable, bajo ninguna circunstancia, por los daños indirectos, accesorios, especiales o emergentes resultantes del suministro por parte de Graco del equipo mencionado más adelante, o del equipamiento, rendimiento o uso de ningún producto u otros bienes vendidos al mismo tiempo, ya sea por un incumplimiento de contrato o por un incumplimiento de garantía, negligencia de Graco o cualquier otro motivo.

Información sobre Graco

Para consultar la última información acerca de los productos Graco, visite www.graco.com. Para obtener información sobre patentes, visite www.graco.com/patents.

Para hacer un pedido, póngase en contacto con su distribuidor Graco o llame para identificar al distribuidor más cercano.

Teléfono: 612-623-6921 o el número gratuito: 1-800-328-0211 Fax: 612-378-3505

Todos los datos presentados por escrito y visualmente en este documento reflejan la información más reciente sobre el producto disponible en el momento de la publicación.

Graco se reserva el derecho a efectuar cambios en cualquier momento sin previo aviso.
Traducción de las instrucciones originales. This manual contains Spanish. MM 3A0733

Oficinas centrales de Graco: Mineápolis
Oficinas internacionales: Bélgica, China, Corea, Japón

GRACO INC. AND SUBSIDIARIES • P.O. BOX 1441 • MINNEAPOLIS MN 55440-1441 • USA
Copyright 2014, Graco Inc. Todas las instalaciones de fabricación de Graco están registradas conforme a la norma ISO 9001.

www.graco.com
Revisión P, septiembre de 2018