

# Katalog urządzeń SaniForce™

Rozwiązania do zastosowań higienicznych






**Spis treści**

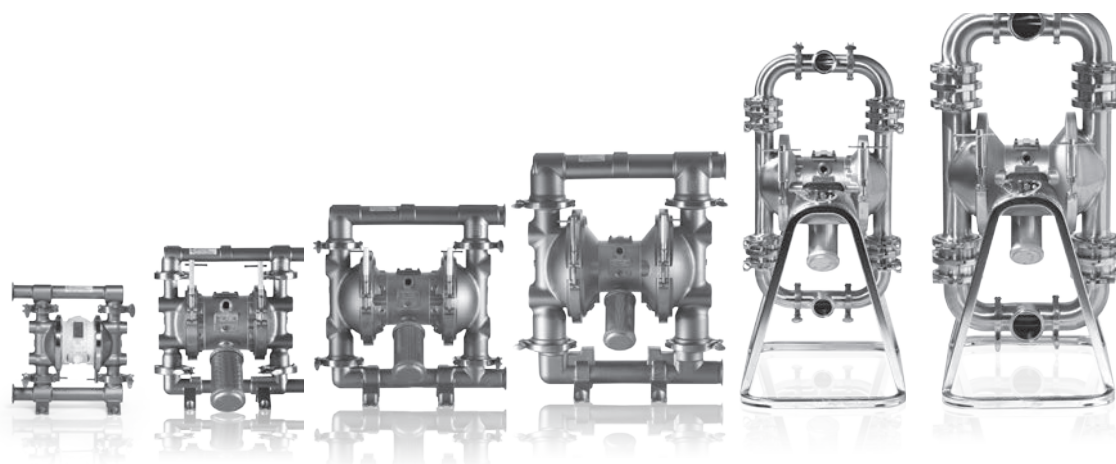
Spis treści	
Tabela doboru pompy SaniForce .....	2
Tabela doboru urządzenia do rozładowywania zbiorników i beczek SaniForce .....	4
SaniForce 515, 1040, 1590 i 2150 .....	6
Pompy o wysokim standardzie sanitarnym SaniForce™ 1590 i 3150 .....	11
Pompy certyfikowane SaniForce 1590 i 3150 3A .....	14
Pompy SaniForce do mięsa i drobiu .....	16
Pompy tłokowe SaniForce .....	18
Podnośniki SaniForce .....	21
Urządzenia do rozładowywania zbiorników SaniForce .....	23
Systemy opróżniania kontenerów SaniForce (BES) .....	25
Myjki ciśnieniowe Hydra-Clean™ .....	28
Akcesoria SaniForce .....	31

# Pompy SaniForce™

## Tabela doboru

Model*	SaniForce 515	SaniForce 1040	SaniForce 1590	SaniForce 2150	SaniForce 1590 HS	SaniForce 3150 HS
Maks. przepływ	61 l/min 16 gpm	159 l/min 41 gpm	379 l/min 100 gpm	568 l/min 150 gpm	379 l/min 100 gpm	606 l/min 160 gpm
Maks. ciśnienie cieczy	7 bar 0,7 MPa 100 psi	8 bar 0,8 MPa 120 psi	8 bar 0,8 MPa 120 psi	8 bar 0,8 MPa 120 psi	8 bar 0,8 MPa 120 psi	8 bar 0,8 MPa 120 psi
Rodzaj zaworu	Kulowy	Kulowy	Kulowy	Kulowy	Kulowy	Kulowy lub klapowy
Wysokość ssania (na mokro)	7,6 m 25 stóp	8,84 m 29 stóp	8,84 m 29 stóp	8,84 m 29 stóp	8,5 m 28 stóp	Kulowy = 5,5 m (18 stóp) Klapowy = 3,5 m (10 stóp)
Maks. rozmiar cząstek stałych	2,38 mm 3/32 cala	3,2 mm 1/8 cala	4,8 mm 3/16 cala	6,3 mm 1/4 cala	15,9 mm 5/8 cala	Kulowy = 25,4 mm (1 cal) Klapowy = 63,5 mm (2,5 cala)
Zakres lepkości	Do 10 000 cps	Do 10 000 cps	Do 15 000 cps	Do 20 000 cps	Do 15 000 cps	Do 20 000 cps
NOWOŚĆ   Dostępne modele CE1935/2004 	✓	✓	✓	✓	✓	✓
Ulotka	320462	320462	320462	320462	338499	338499
Instrukcja obsługi	3A1973	311879	311879	311879	310622	310622

\*Rzeczywista wydajność może być różna, w zależności od zastosowania.

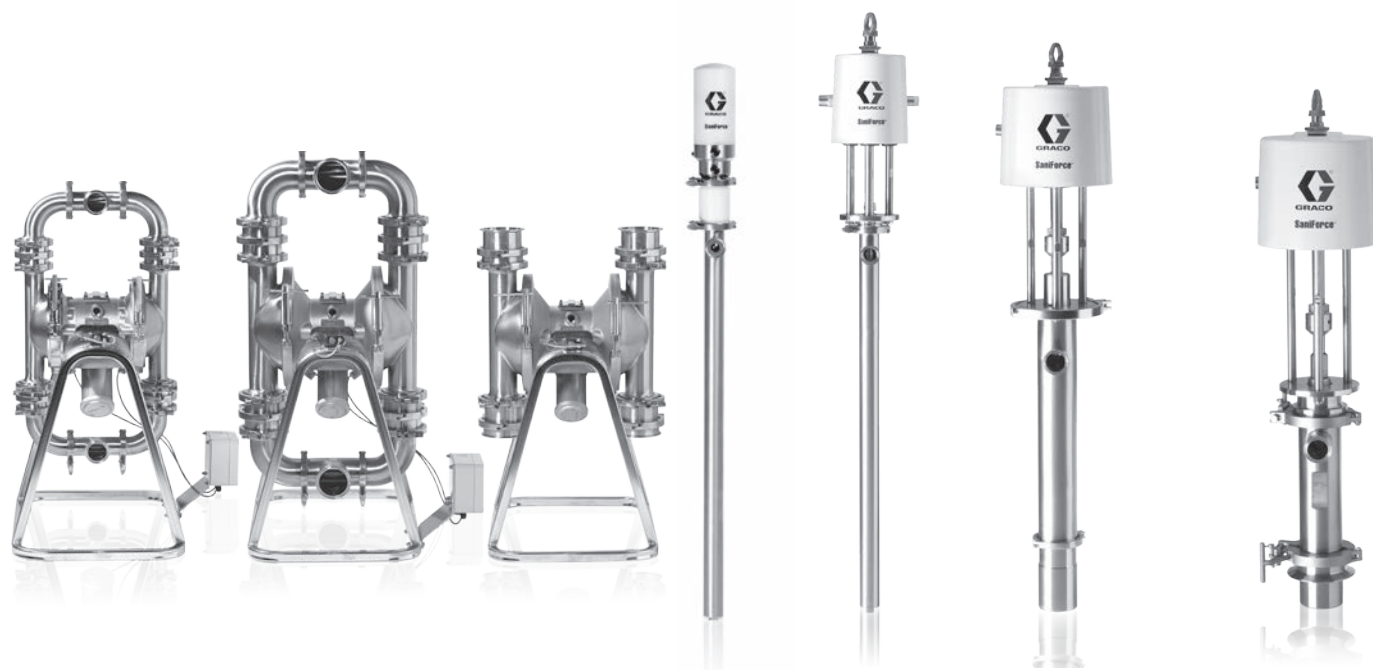


# Pompy SaniForce™

## Tabela doboru

SaniForce 1590 3A	SaniForce 3150 3A	SaniForce Mięso/Drób	SaniForce 2:1 Pompa tłokowa	SaniForce 6:1 Pompa tłokowa	SaniForce 5:1 Pompa tłokowa	SaniForce 12:1 Pompa tłokowa
379 l/min 100 gpm	379 l/min 100 gpm	606 l/min 160 gpm	9,5 l/min 2,5 gpm	15 l/min 4 gpm	53 l/min 14 gpm	32 l/min 8,5 gpm
8 bar 0,8 MPa 120 psi	8 bar 0,8 MPa 120 psi	8 bar 0,8 MPa 120 psi	17 bar 1,7 MPa 250 psi	45 bar 4,5 MPa 650 psi	28 bar 2,8 MPa 400 psi	100 barów 10 MPa 1450 psi
Kulowy	Kulowy	Klapowy	Podwójna kula	Podwójna kula lub tłok z zabierakiem	Podwójna kula lub tłok z zabierakiem	Tłok z zabierakiem
8,5 m 28 stóp	5,5 m 18 stóp	3,5 m 10 stóp	nie dotyczy	nie dotyczy	nie dotyczy	nie dotyczy
15,9 mm 5/8 cala	25,4 mm 1 cal	6,3 cm 2,5 cala	3,2 mm 1/8 cala	3,2 mm (1/8 cala)	6,4 mm (1/4 cala)	6,4 mm (1/4 cala)
Do 15 000 cps	Do 20 000 cps	Do 20 000 cps	Do 50 000 cps	Do 100 000 cps	Do 100 000 cps	Do 1 000 000 cps**
✓	✓	✓	-	-	-	-
338499	338499	338067	338591	338591	338591	338591
310622	310622	310622	3A2977	3A0733	3A0734	3A0735

\*\*Po zamontowaniu na urządzeniu do rozładowywania zbiorników lub w systemie opróżniania zbiorników

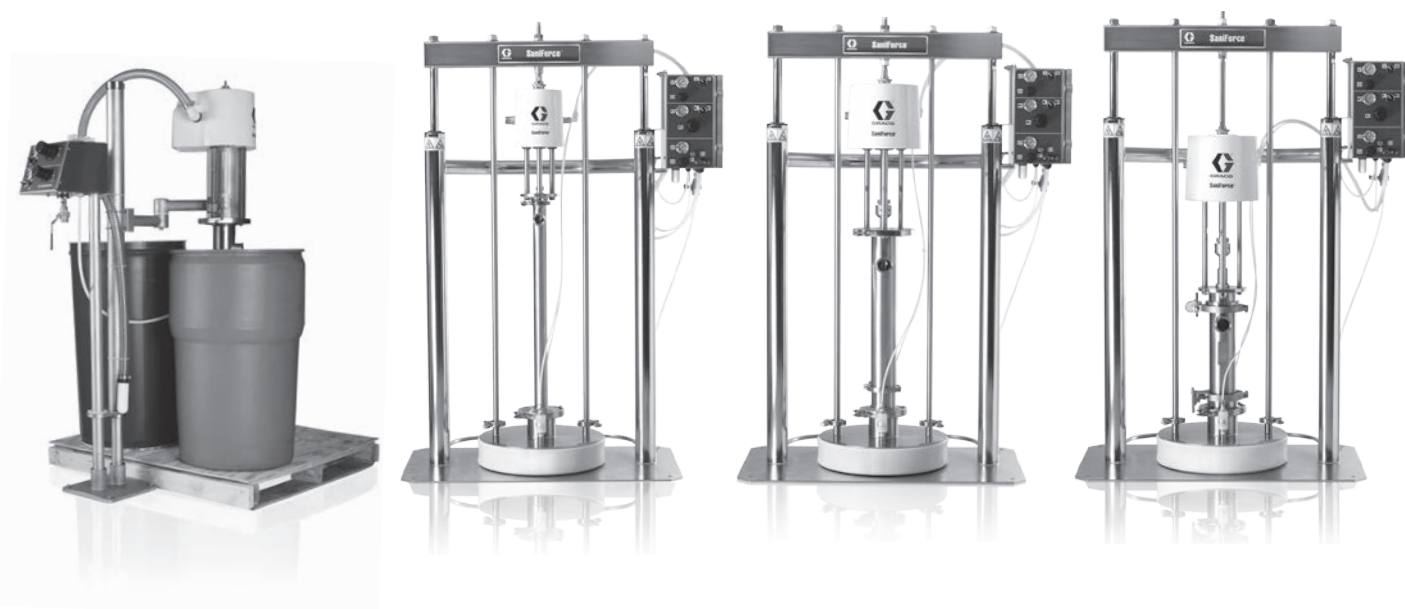


# Urządzenia do rozładowywania zbiorników i beczek SaniForce

## Tabela doboru

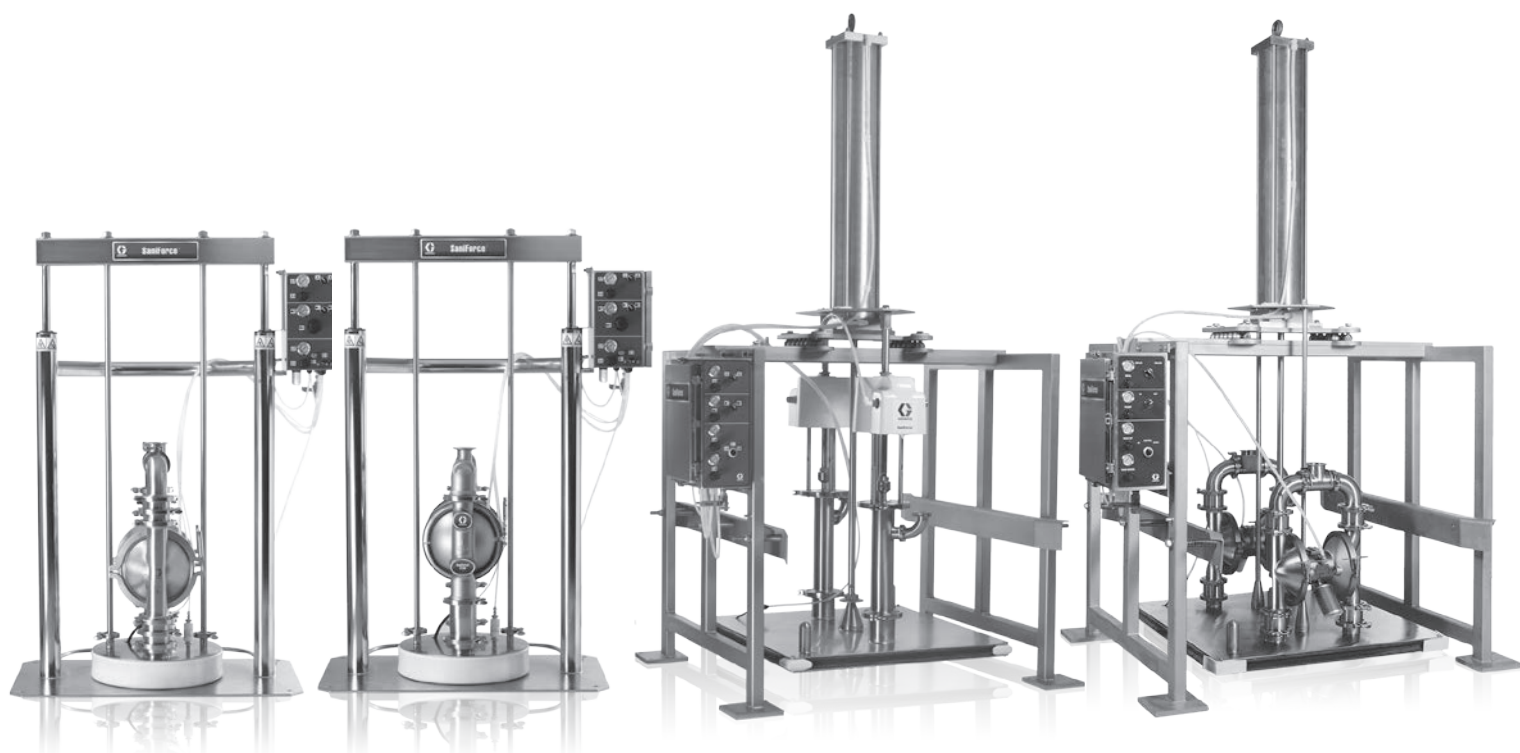
Model*	Podnośniki pomp tłokowych	Urządzenie do rozładowywania zbiorników SaniForce 6:1	Urządzenie do rozładowywania zbiorników SaniForce 5:1	Urządzenie do rozładowywania zbiorników SaniForce 12:1
Maks. przepływ	Do 53 l/min (14 gpm)	Do 15 l/min (4,0 gpm)	Do 53 l/min (14 gpm)	Do 32 l/min (8,5 gpm)
Maks. ciśnienie cieczy	28 bar 2,8 MPa 400 psi	41 bar 4,1 MPa 600 psi	28 bar 2,8 MPa 400 psi	100 bar 10 MPa 1450 psi
Rodzaj pompy	Podwójna kula	Podwójna kula lub tłok z zabierakiem	Podwójna kula lub tłok z zabierakiem	Tłok z zabierakiem
Elementy sterujące	Ręczne	Ręczne	Ręczne	Ręczne
Zakres lepkości				
Podwójna kula:	Do 100 000 cps	Do 75 000 cps	Do 200 000 cps	
Tłok z zabierakiem:		Do 125 000 cps	+ 750 000 cps	+ 1 000 000 cps
Ulotka	345058	338590	338590	338590
Instrukcja obsługi	333406	3A0591	3A0591	3A0591

\*Rzeczywista wydajność może być różna, w zależności od zastosowania.





	Urządzenie do rozładowywania zbiorników SaniForce 3150 HS	Urządzenie do rozładowywania zbiorników SaniForce 2150	SaniForce BES	SaniForce 3150 BES
	Do 606 l/min (160 gpm)	Do 568 l/min (150 gpm)	Do 205 l/min (54 gpm)	Do 455 l/min (120 gpm)
	8 bar (0,8 MPa 120 psi)	8 bar 0,8 MPa 120 psi	100 bar 10 MPa 1450 psi	8 bar 0,8 MPa 120 psi
	Kulowy lub kłapowy	Kulowy	Podwójna kula lub tłok z zabierakiem	Kulowy lub kłapowy
	Ręczne	Ręczne	Ręczne i elektroniczne	Ręczne i elektroniczne
	Do 100 000 cps	Do 100 000 cps	+ 1 000 000 cps	Do 1 000 000 cps
	338590	338590	<u>338589</u>	<u>338589</u>
	3A0591	3A0591	<u>311163</u>	<u>311163</u>

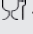







# SaniForce 515, 1040, 1590 i 2150

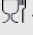


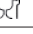






## Pneumatyczne pompy membranowe

### Informacje wymagane do zamówienia

#### 0,5 cala SaniForce 515 — złącze sanitarne 25,4 mm (1,0 cal) lub DIN DN 25 mm

Numer katalogowy	Wewn. śred. kolektora	Sekcja środkowa	Gniazda	O-ringi	Kule	Membrany	przewodu zasilania	 — CERTYFIKAT 199482
FD5111	 24,3 mm (0,96 cala)	Polimer	Stal nierdzewna	PTFE	PTFE	PTFE	Zacisk sanitarny	
FD5113	 24,3 mm (0,96 cala)	Polimer	Stal nierdzewna	PTFE	PTFE	PTFE typu pełnego	Zacisk sanitarny	
FD5122	24,3 mm (0,96 cala)	Polimer	Stal nierdzewna	PTFE	Santopren	Santopren	Zacisk sanitarny	
FD5611	 24,3 mm (0,96 cala)	Polimer	Stal nierdzewna	EPDM	PTFE	PTFE	Zacisk sanitarny	
FD5613	 24,3 mm (0,96 cala)	Polimer	Stal nierdzewna	EPDM	PTFE	PTFE typu pełnego	Zacisk sanitarny	
FD5622	24,3 mm (0,96 cala)	Polimer	Stal nierdzewna	EPDM	Santopren	Santopren	Zacisk sanitarny	
FD6111	 24,3 mm (0,96 cala)	Polimer	Stal nierdzewna	PTFE	PTFE	PTFE	DIN DN 25	
FD6113	 24,3 mm (0,96 cala)	Polimer	Stal nierdzewna	PTFE	PTFE	Overmolded	DIN DN 25	

#### 1 cal SaniForce 1040 — złącze sanitarne 38,1 mm (1,5 cala) lub DIN DN 40 mm

Numer katalogowy	Wewn. śred. kolektora	Sekcja środkowa	Gniazda	O-ringi	Kule	Membrany	Złącza	 — CERTYFIKAT 199479
FD1111	 25,4 mm (1,0 cal)	Stal nierdzewna	Stal nierdzewna	PTFE	PTFE	PTFE	Zacisk sanitarny	
FD1122	25,4 mm (1,0 cal)	Stal nierdzewna	Stal nierdzewna	PTFE	Santopren	Santopren	Zacisk sanitarny	
FD1211	 25,4 mm (1,0 cal)	Stal nierdzewna	Stal nierdzewna	EPDM	PTFE	PTFE	Zacisk sanitarny	
FD1222	25,4 mm (1,0 cal)	Stal nierdzewna	Stal nierdzewna	EPDM	Santopren	Santopren	Zacisk sanitarny	
FD1113	 25,4 mm (1,0 cal)	Stal nierdzewna	Stal nierdzewna	PTFE	PTFE	PTFE typu pełnego	Zacisk sanitarny	
FD1213	 25,4 mm (1,0 cal)	Stal nierdzewna	Stal nierdzewna	EPDM	PTFE	PTFE typu pełnego	Zacisk sanitarny	
FD1132	25,4 mm (1,0 cal)	Stal nierdzewna	Stal nierdzewna	PTFE	obciążony CR	Santopren	Zacisk sanitarny	
FD1133	25,4 mm (1,0 cal)	Stal nierdzewna	Stal nierdzewna	PTFE	obciążony CR	PTFE typu pełnego	Zacisk sanitarny	
FD1232	25,4 mm (1,0 cal)	Stal nierdzewna	Stal nierdzewna	EPDM	obciążony CR	Santopren	Zacisk sanitarny	
FA1111*	 25,4 mm (1,0 cal)	AL	Stal nierdzewna	PTFE	PTFE	PTFE	Zacisk sanitarny	
FA1122*	25,4 mm (1,0 cal)	AL	Stal nierdzewna	PTFE	Santopren	Santopren	Zacisk sanitarny	
FA1132*	25,4 mm (1,0 cal)	AL	Stal nierdzewna	PTFE	obciążony CR	Santopren	Zacisk sanitarny	
FA1133*	25,4 mm (1,0 cal)	AL	Stal nierdzewna	PTFE	obciążony CR	PTFE typu pełnego	Zacisk sanitarny	
FA1222*	25,4 mm (1,0 cal)	AL	Stal nierdzewna	EPDM	Santopren	Santopren	Zacisk sanitarny	
FD7111	 25,4 mm (1,0 cal)	Stal nierdzewna	Stal nierdzewna	PTFE	PTFE	PTFE	DIN DN 40	
FA7111*	 25,4 mm (1,0 cal)	AL	Stal nierdzewna	PTFE	PTFE	PTFE	DIN DN 40	
FA1231**	25,4 mm (1,0 cal)	AL	Stal nierdzewna	EPDM	obciążony CR	PTFE	Zacisk sanitarny	
FA1232**	25,4 mm (1,0 cal)	AL	Stal nierdzewna	EPDM	obciążony CR	Santopren	Zacisk sanitarny	
FA1233**	25,4 mm (1,0 cal)	AL	Stal nierdzewna	EPDM	obciążony CR	PTFE typu pełnego	Zacisk sanitarny	
FD7113	 25,4 mm (1,0 cal)	Stal nierdzewna	Stal nierdzewna	PTFE	PTFE	PTFE typu pełnego	DIN DN 40	

\*Pompa SaniForce z aluminiową sekcją środkową (aluminiowy silnik powietrzny, sekcja hydrauliczna ze stali nierdzewnej 316)



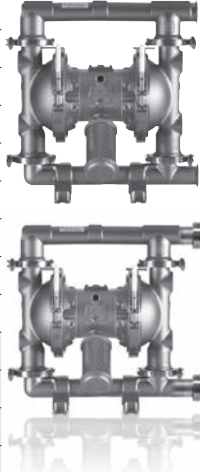






\*\*Przetestowano z wodą, nie z olejem roślinnym

**NOWOŚĆ**  — ZŁĄCZA CE1935 DIN



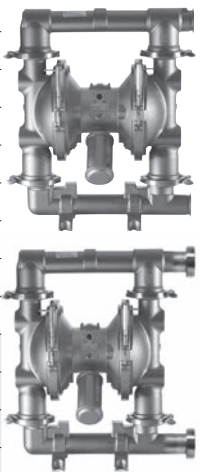








## Informacje wymagane do zamówienia

### 1,5 cala SaniForce 1590 — złącze sanitarne 50,8 mm (2,0 cala) lub DIN DN 50 mm

Numer katalogowy	Wewn. śred. kolektora	Sekcja środkowa	Gniazda	O-ringi	Kule	Membrany	Złącza	
FD2111	 38,1 mm (1,5")	Stal nierdzewna	Stal nierdzewna	PTFE	PTFE	PTFE	Zacisk sanitarny	
FD2122	38,1 mm (1,5")	Stal nierdzewna	Stal nierdzewna	PTFE	Santopren	Santopren	Zacisk sanitarny	
FD2211	 38,1 mm (1,5")	Stal nierdzewna	Stal nierdzewna	EPDM	PTFE	PTFE	Zacisk sanitarny	
FD2222	38,1 mm (1,5")	Stal nierdzewna	Stal nierdzewna	EPDM	Santopren	Santopren	Zacisk sanitarny	
FD2113	 38,1 mm (1,5")	Stal nierdzewna	Stal nierdzewna	PTFE	PTFE	PTFE typu pełnego	Zacisk sanitarny	
FD2213	 38,1 mm (1,5")	Stal nierdzewna	Stal nierdzewna	EPDM	PTFE	PTFE typu pełnego	Zacisk sanitarny	
FD2132	38,1 mm (1,5")	Stal nierdzewna	Stal nierdzewna	PTFE	obciążony CR	Santopren	Zacisk sanitarny	
FD2133	38,1 mm (1,5")	Stal nierdzewna	Stal nierdzewna	PTFE	obciążony CR	PTFE typu pełnego	Zacisk sanitarny	
FD2232	38,1 mm (1,5")	Stal nierdzewna	Stal nierdzewna	EPDM	obciążony CR	Santopren	Zacisk sanitarny	
FA2111*	 38,1 mm (1,5")	AL	Stal nierdzewna	PTFE	PTFE	PTFE	Zacisk sanitarny	
FA2113*	38,1 mm (1,5")	AL	Stal nierdzewna	PTFE	PTFE	PTFE typu pełnego	Zacisk sanitarny	
FA2122*	38,1 mm (1,5")	AL	Stal nierdzewna	PTFE	Santopren	Santopren	Zacisk sanitarny	
FA2132*	38,1 mm (1,5")	AL	Stal nierdzewna	PTFE	obciążony CR	Santopren	Zacisk sanitarny	
FA2222*	38,1 mm (1,5")	AL	Stal nierdzewna	EPDM	Santopren	Santopren	Zacisk sanitarny	
FD8111	 38,1 mm (1,5")	Stal nierdzewna	Stal nierdzewna	PTFE	PTFE	PTFE	DIN DN 50	
FA8111*	 38,1 mm (1,5")	AL	Stal nierdzewna	PTFE	PTFE	PTFE	DIN DN 50	
FA2231**	38,1 mm (1,5")	AL	Stal nierdzewna	EPDM	obciążony CR	PTFE	Zacisk sanitarny	
FA2232**	38,1 mm (1,5")	AL	Stal nierdzewna	EPDM	obciążony CR	Santopren	Zacisk sanitarny	
FA2233**	38,1 mm (1,5")	AL	Stal nierdzewna	EPDM	obciążony CR	PTFE typu pełnego	Zacisk sanitarny	

### 2 cala SaniForce 2150 — złącze sanitarne 63,5 mm (2,5 cala) lub DIN DN 65 mm

Numer katalogowy	Wewn. śred. kolektora	Sekcja środkowa	Gniazda	O-ringi	Kule	Membrany	przewodu zasilania	
FD3111	 50,8 mm (2,0 cala)	Stal nierdzewna	Stal nierdzewna	PTFE	PTFE	PTFE	Zacisk sanitarny	
FD3122	50,8 mm (2,0 cala)	Stal nierdzewna	Stal nierdzewna	PTFE	Santopren	Santopren	Zacisk sanitarny	
FD3211	 50,8 mm (2,0 cala)	Stal nierdzewna	Stal nierdzewna	EPDM	PTFE	PTFE	Zacisk sanitarny	
FD3222	50,8 mm (2,0 cala)	Stal nierdzewna	Stal nierdzewna	EPDM	Santopren	Santopren	Zacisk sanitarny	
FD3113	 50,8 mm (2,0 cala)	Stal nierdzewna	Stal nierdzewna	PTFE	PTFE	PTFE typu pełnego	Zacisk sanitarny	
FD3213	 50,8 mm (2,0 cala)	Stal nierdzewna	Stal nierdzewna	EPDM	PTFE	PTFE typu pełnego	Zacisk sanitarny	
FD3132	50,8 mm (2,0 cala)	Stal nierdzewna	Stal nierdzewna	PTFE	obciążony CR	Santopren	Zacisk sanitarny	
FD3133	50,8 mm (2,0 cala)	Stal nierdzewna	Stal nierdzewna	PTFE	obciążony CR	PTFE typu pełnego	Zacisk sanitarny	
FD3232	50,8 mm (2,0 cala)	Stal nierdzewna	Stal nierdzewna	EPDM	obciążony CR	Santopren	Zacisk sanitarny	
FA3111*	 50,8 mm (2,0 cala)	AL	Stal nierdzewna	PTFE	PTFE	PTFE	Zacisk sanitarny	
FA3122*	50,8 mm (2,0 cala)	AL	Stal nierdzewna	PTFE	Santopren	Santopren	Zacisk sanitarny	
FA3132*	50,8 mm (2,0 cala)	AL	Stal nierdzewna	PTFE	obciążony CR	Santopren	Zacisk sanitarny	
FA3222*	50,8 mm (2,0 cala)	AL	Stal nierdzewna	EPDM	Santopren	Santopren	Zacisk sanitarny	
FD9111	 50,8 mm (2,0 cala)	Stal nierdzewna	Stal nierdzewna	PTFE	PTFE	PTFE	DIN DN 65	
FA9111*	 50,8 mm (2,0 cala)	AL	Stal nierdzewna	PTFE	PTFE	PTFE	DIN DN 65	
FA3231**	50,8 mm (2,0 cala)	AL	Stal nierdzewna	EPDM	obciążony CR	PTFE	Zacisk sanitarny	
FA3232**	50,8 mm (2,0 cala)	AL	Stal nierdzewna	EPDM	obciążony CR	Santopren	Zacisk sanitarny	
FA3233**	50,8 mm (2,0 cala)	AL	Stal nierdzewna	EPDM	obciążony CR	PTFE typu pełnego	Zacisk sanitarny	

\*Pompa SaniForce z aluminiową sekcją środkową (aluminiowy silnik powietrzny, sekcja hydrauliczna ze stali nierdzewnej 316)  
 \*\*Przetestowano z wodą, nie z olejem roślinnym

# SaniForce 515, 1040, 1590 i 2150

## Hydrauliczny zestaw naprawczy

Zestawy 515	O-ringi	Kule	Membrany
FK5111	PTFE	PTFE	PTFE
FK5113	PTFE	PTFE	PTFE typu pełnego
FK5122	PTFE	Santopren	Santopren
FK5611	EPDM	PTFE	PTFE
FK5613	EPDM	PTFE	PTFE typu pełnego
FK5622	EPDM	Santopren	Santopren
110954	PTFE	–	–

Zestawy 1040	O-ringi	Kule	Membrany
FK1111	PTFE	PTFE	PTFE
FK1122	PTFE	Santopren	Santopren
FK1133	PTFE	obciążony CR	PTFE typu pełnego
FK1211	EPDM	PTFE	PTFE
FK1222	EPDM	Santopren	Santopren
FK1113	PTFE	PTFE	PTFE typu pełnego
FK1213	EPDM	PTFE	PTFE typu pełnego
FK1132	PTFE	obciążony CR	Santopren
FK1232	EPDM	obciążony CR	Santopren
253626	–	–	PTFE typu pełnego

Zestawy 1590	O-ringi	Kule	Membrany
FK2111	PTFE	PTFE	PTFE
FK2122	PTFE	Santopren	Santopren
FK2133	PTFE	obciążony CR	PTFE typu pełnego
FK2211	EPDM	PTFE	PTFE
FK2222	EPDM	Santopren	Santopren
FK2113	PTFE	PTFE	PTFE typu pełnego
FK2213	EPDM	PTFE	PTFE typu pełnego
FK2132	PTFE	obciążony CR	Santopren
FK2232	EPDM	obciążony CR	Santopren
253627	–	–	PTFE typu pełnego

Zestawy 2150	O-ringi	Kule	Membrany
FK3111	PTFE	PTFE	PTFE
FK3122	PTFE	Santopren	Santopren
FK3133	PTFE	obciążony CR	PTFE typu pełnego
FK3211	EPDM	PTFE	PTFE
FK3222	EPDM	Santopren	Santopren
FK3113	PTFE	PTFE	PTFE typu pełnego
FK3213	EPDM	PTFE	PTFE typu pełnego
FK3132	PTFE	obciążony CR	Santopren
FK3232	EPDM	obciążony CR	Santopren
253628	–	–	PTFE typu pełnego

## Parametry techniczne

	515 FDA	1040 FDA	1590 FDA	2150 FDA
Maks. ciśnienie robocze cieczy	7 barów (0,7 MPa / 100 psi)	8 barów (0,8 MPa / 120 psi)	8 barów (0,8 MPa / 120 psi)	8 barów (0,8 MPa - 120 psi)
Zakres roboczy ciśnienia powietrza	1,4-7 barów (0,14-0,7 MPa / 20-100 psi)	1,4-8 barów (0,14-0,8 MPa / 20-120 psi)	1,4-8 barów (0,14-0,8 MPa / 20-120 psi)	1,4-8 barów (0,14-0,8 MPa / 20-120 psi)
Maksymalne zużycie powietrza	0,8 m <sup>3</sup> /min (28 scfm)	1,4 m <sup>3</sup> /min (50 scfm)	3,7 m <sup>3</sup> /min (130 scfm)	5,05 m <sup>3</sup> /min (175 scfm)
Zużycie powietrza	0,51 m <sup>3</sup> przy 4,8 bara / 75 l/min (18 scfm przy 70 psi / 20 gpm)	0,51 m <sup>3</sup> przy 4,8 bara / 75 l/min (18 scfm przy 70 psi / 20 gpm)	1,2 m <sup>3</sup> przy 4,8 bara / 190 l/min (42 scfm przy 70 psi / 50 gpm)	2,0 m <sup>3</sup> przy 4,8 bara / 300 l/min (70 scfm przy 70 psi / 80 gpm)
Maks. wydajność przy swobodnym przepływie	61 l/min (16 gpm)	151 l/min (40 gpm)	379 l/min (100 gpm)	568 l/min (160 gpm)
Galonów (litrów) na cykl	0,15 (0,04) — standardowe membrany 0,11 (0,03) — membrany typu Overmolded	0,57 (0,16)*	1,9 (0,5)*	0,97 (3,67)*
Maks. wysokość ssania	7,6 m (25 stóp) na mokro, 4,6 m (15 stóp) na sucho	8,83 m (29 stóp) na mokro, 4,87 m (16 stóp) na sucho	8,83 m (29 stóp) na mokro, 4,27 m (14 stóp) na sucho	8,83 m (29 stóp) na mokro, 4,87 m (16 stóp) na sucho
Maks. rozmiar cząstek stałych	2,38 mm (3/32 cala)	3,2 mm (1/8 cala)	4,8 mm (3/16 cala)	6,3 mm (1/4 cala)
Średnica wlotu powietrza	1/4 npt(f)	0,5 cala npt(ż)	0,5 cala npt(ż)	0,5 cala npt(ż)
Średnica wlotu/wylotu powietrza	Kolnierz sanitarny 25,4 mm (1,0 cala) lub DIN DN 25	Kolnierz sanitarny 38,1 mm (1,5 cala) lub DIN DN 40	Kolnierz sanitarny 50,8 mm (2 cala) lub DIN DN 50	Kolnierz sanitarny 63,5 mm (2,5 cala) lub DIN DN 65
Masa	Modele FDXXXX Modele FAXXXX 10,25 kg (22,6 lb) nie dotyczy	24,9 kg (55 lb) 22,2 kg (49 lb)	40 kg (89 lb) 37,6 kg (83 lb)	66,7 kg (147 lb) 63,9 kg (141 lb)
Ulotka	320462	320462	320462	320462
Instrukcja obsługi	3A1973	311879	311879	311879

### Maksymalna dopuszczalna temperatura robocza cieczy zależy od maksymalnych temperatur pracy membrany, kuli oraz gniazda

Stal nierdzewna	121,1°C (250°F)	121,1°C (250°F)	121,1°C (250°F)	121,1°C (250°F)
PTFE	104,4°C (220°F)	104,4°C (220°F)	104,4°C (220°F)	104,4°C (220°F)
Santopren	82,2°C (180°F)	82,2°C (180°F)	82,2°C (180°F)	82,2°C (180°F)
EPDM	135°C (275°F)	135°C (275°F)	135°C (275°F)	135°C (275°F)
Polichloropren	nie dotyczy	93,3°C (200°F)	93,3°C (200°F)	93,3°C (200°F)
Overmolded PTFE	82,2°C (180°F)	82,2°C (180°F)	82,2°C (180°F)	82,2°C (180°F)

\*Wydajność na cykl może być różna w zależności od warunków zasysania, wysokości wypływu, ciśnienia powietrza i rodzaju cieczy

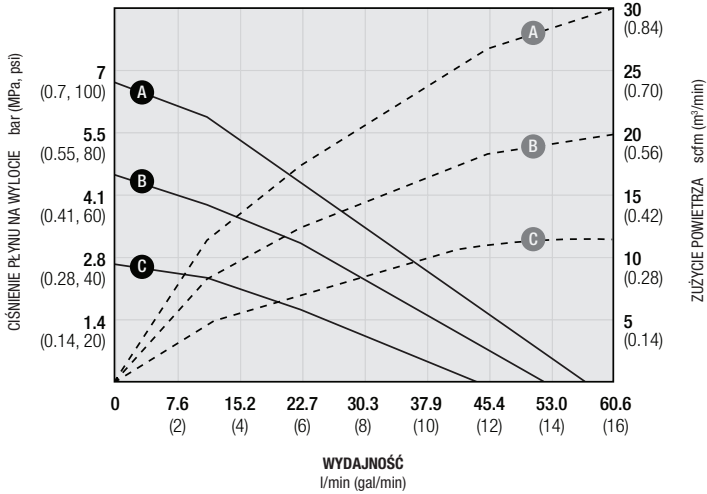
## Wykresy charakterystyki

### 515 Wydajność

LICZBA CYKLI NA MINUTĘ

Standardowe membrany; Membrany typu Overmolded

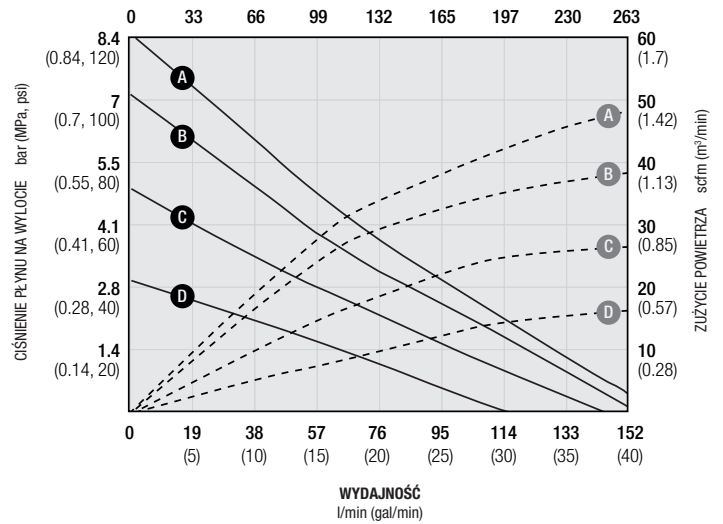
46;64 91;128 137;192 182;256 228;319 273;383 319;447 364;511



CIŚNIENIE POWIETRZA	LEGENDA
(A) = przy 7 barach (0,7 MPa - 100 psi)	Zużycie powietrza
(B) = przy 4,8 bara (0,48 MPa - 70 psi)	----- Wydajność
(C) = przy 2,8 bara (0,28 MPa - 40 psi)	_____

### 1040 Wydajność

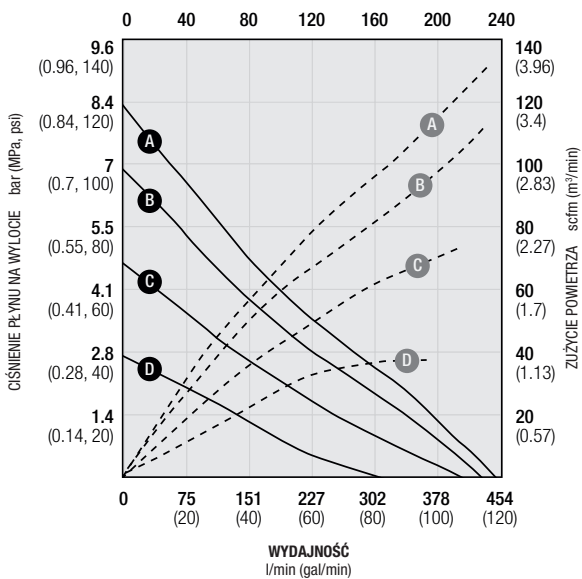
LICZBA CYKLI NA MINUTĘ



CIŚNIENIE POWIETRZA	LEGENDA
(A) = przy 8,4 bara (0,84 MPa - 120 psi)	Zużycie powietrza
(B) = przy 7 barach (0,7 MPa - 100 psi)	----- Wydajność
(C) = przy 4,8 bara (0,48 MPa - 70 psi)	_____
(D) = przy 2,8 bara (0,28 MPa - 40 psi)	_____

### 1590 Wydajność

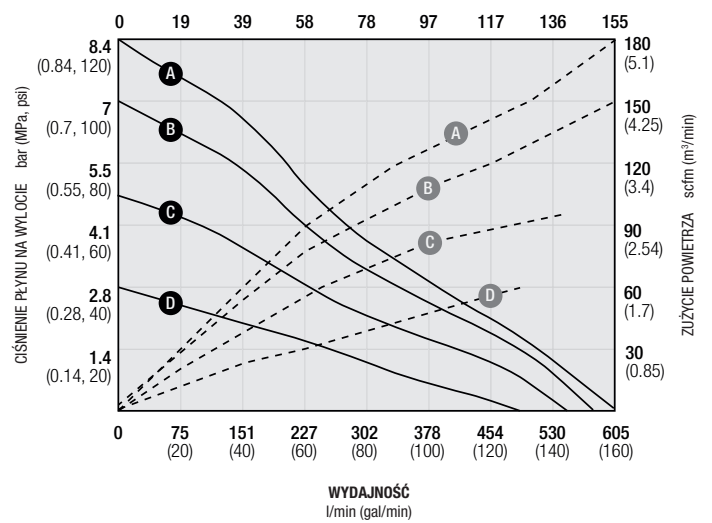
LICZBA CYKLI NA MINUTĘ



CIŚNIENIE POWIETRZA	LEGENDA
(A) = przy 8,4 bara (0,84 MPa - 120 psi)	Zużycie powietrza
(B) = przy 7 barach (0,7 MPa - 100 psi)	----- Wydajność
(C) = przy 4,8 bara (0,48 MPa - 70 psi)	_____
(D) = przy 2,8 bara (0,28 MPa - 40 psi)	_____

### 2150 Wydajność

LICZBA CYKLI NA MINUTĘ



CIŚNIENIE POWIETRZA	LEGENDA
(A) = przy 8,4 bara (0,84 MPa - 120 psi)	Zużycie powietrza
(B) = przy 7 barach (0,7 MPa - 100 psi)	----- Wydajność
(C) = przy 4,8 bara (0,48 MPa - 70 psi)	_____
(D) = przy 2,8 bara (0,28 MPa - 40 psi)	_____



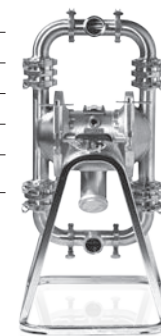
# SaniForce 1590 i 3150 HS

## Pompy membranowe o wysokim standardzie sanitarnym

### Informacje wymagane do zamówienia

#### Pompy kulowe SaniForce 1590 HS

Numer katalogowy	Typ	Wewn. śred. kolektora	Połączenie sanitarne	Membrana	Materiał kuli	CERTYFIKAT 199481
SBBA00	Kula	48,3 mm (1,9 cala)	2 cale x 2 cale	Membrana typu Overmolded EPDM	PTFE	
SBBA11	Kula	48,3 mm (1,9 cala)	2 cale x 2 cale	PTFE	PTFE	
SABA13	Kula	48,3 mm (1,9 cala)	2 cale x 2 cale	PTFE typu pełnego	PTFE	Zawiera wykrywacz wycieków
SBBA13	Kula	48,3 mm (1,9 cala)	2 cale x 2 cale	PTFE typu pełnego	PTFE	
SBBA22	Kula	48,3 mm (1,9 cala)	2 cale x 2 cale	Santopren	Santopren	
SBDAAA	Kula	48,3 mm (1,9 cala)	DIN DN 50	Membrana typu Overmolded EPDM	PTFE	



#### Zestawy i akcesoria SaniForce 1590

Numer katalogowy	Typ
255058	Zestaw membran typu Overmolded z EPDM
255059	Zestaw membran z Santoprenu
255060	Zestaw membran z PTFE
253627	Zestaw membran typu Overmolded z PTFE

Numer katalogowy	Typ
112421	Kula z Santoprenu (jedna sztuka)
112419	Kula z PTFE (jedna sztuka)
255122	Zestaw naprawczy zaworu powietrza 3A
15D990	Wykrywacz wycieków

#### Pompy kulowe SaniForce 3150 HS

Numer katalogowy	Typ	Wewn. śred. kolektora	Połączenie sanitarne	Membrana	Materiał kuli	CERTYFIKAT 199480
SA13A1	Kula	73,7 mm (2,9 cala)	1,5 cala x 1,5 cala	Overmolded PTFE/EPDM	PTFE	
SA23A1	Kula	73,7 mm (2,9 cala)	2 cale x 2 cale	Overmolded PTFE/EPDM	PTFE	
SA33A1	Kula	73,7 mm (2,9 cala)	3 cale x 3 cale	Overmolded PTFE/EPDM	PTFE	
SA43A1	Kula	73,7 mm (2,9 cala)	4 cale x 4 cale	Overmolded PTFE/EPDM	PTFE	
SA53A1	Kula	73,7 mm (2,9 cala)	3 cale x 2 cale	Overmolded PTFE/EPDM	PTFE	
SA3361	Kula	73,7 mm (2,9 cala)	3 cale x 3 cale	Overmolded PTFE/EPDM	Santopren	
SB2AA1	Kula	73,7 mm (2,9 cala)	2 cale x 2 cale	Membrana typu Overmolded EPDM	PTFE	
SB3AA1	Kula	73,7 mm (2,9 cala)	3 cale x 3 cale	Membrana typu Overmolded EPDM	PTFE	
SB2661	Kula	73,7 mm (2,9 cala)	2 cale x 2 cale	Santopren	Santopren	
SB3661	Kula	73,7 mm (2,9 cala)	3 cale x 3 cale	Santopren	Santopren	
SB2771	Kula	73,7 mm (2,9 cala)	2 cale x 2 cale	Buna-N	Buna-N	
SB3771	Kula	73,7 mm (2,9 cala)	3 cale x 3 cale	Buna-N	Buna-N	
SB2881	Kula	73,7 mm (2,9 cala)	2 cale x 2 cale	Fluoroelastomer	Fluoroelastomer	
SB3881	Kula	73,7 mm (2,9 cala)	3 cale x 3 cale	Fluoroelastomer	Fluoroelastomer	
SA73A1	Kula	73,7 mm (2,9 cala)	DIN DN 80	Overmolded PTFE/EPDM	PTFE	



#### Pompy klapowe SaniForce 3150 HS

Numer katalogowy	Typ	Wewn. śred. kolektora	Połączenie sanitarne	Materiał membrany
SF3AF1	Klapowa	73,7 mm (2,9 cala)	3 cale x 3 cale	Membrana typu Overmolded EPDM
SF4AF1	Klapowa	73,7 mm (2,9 cala)	4 cale x 4 cale	Membrana typu Overmolded EPDM
SF36F1	Klapowa	73,7 mm (2,9 cala)	3 cale x 3 cale	Santopren
SF46F1	Klapowa	73,7 mm (2,9 cala)	4 cale x 4 cale	Santopren
SF37F1	Klapowa	73,7 mm (2,9 cala)	3 cale x 3 cale	Buna-N
SF47F1	Klapowa	73,7 mm (2,9 cala)	4 cale x 4 cale	Buna-N
SF38F1	Klapowa	73,7 mm (2,9 cala)	3 cale x 3 cale	Fluoroelastomer
SF48F1	Klapowa	73,7 mm (2,9 cala)	4 cale x 4 cale	Fluoroelastomer
SF7AF1	Klapowa	73,7 mm (2,9 cala)	DIN DN 80	Membrana typu Overmolded EPDM
SF76F1	Klapowa	73,7 mm (2,9 cala)	DIN DN 80	Santopren



Zawór zwrotny klapowy



Zawór zwrotny kulowy

CERTYFIKAT 199480

NOWOŚĆ — ZŁĄCZA CE1935 DIN



# SaniForce 1590 i 3150 HS

## Informacje wymagane do zamówienia

### Akcesoria SaniForce 3150 HS

Numer katalogowy	Typ
16E975	Zestaw przejściówek: z zaworu kulowego na klapowy, zawiera cztery zespoły klapy
15H461	Zestaw przejściówek 3A: z zaworu klapowego na kulowy, zawiera cztery elementy ustalające obudowy (kule należy zamawiać oddzielnie)
15E285	Zestaw przejściówek: z zaworu klapowego na kulowy, zawiera cztery elementy ustalające obudowy (kule należy zamawiać oddzielnie)
112359	Kula z PTFE (zamówić cztery sztuki)
112361	Kula z Santoprenu (zamówić cztery sztuki)
253225	Zestaw membran z Santoprenu
15B492	Kula z Buna-N (zamówić cztery sztuki)
253223	Zestaw membran z Buna-N
15B491	Kula z fluoroelastomeru (zamówić cztery sztuki)
253222	Zestaw membran z fluoroelastomeru
253224	Zestaw membran typu Overmolded z EPDM
253628	Zestaw membran typu Overmolded z PTFE
15D990	Zestaw wykrywacza wycieków

### Parametry techniczne

1590	
Maks. ciśnienie robocze cieczy	8 barów (0,8 MPa / 120 psi)
Maks. wydajność przy swobodnym przepływie	379 l/min (100 gpm)
Maks. wysokość ssania	8,5 m (28 stóp) na mokro, 4,57 m (15 stóp) na sucho
Maks. rozmiar cząstek stałych	15,9 mm (5/8 cala)
Zakres roboczy ciśnienia powietrza	14-8 barów (014-08 MPa / 20-120 psi)
Maksymalne zużycie powietrza	3,5 m <sup>3</sup> (125 scfm)
Zużycie powietrza przy 4,9 bara (70 psi) ciśnienie wlotu powietrza/227 l/min (60 gpm)	1,45 m <sup>3</sup> (50 scfm)
Maksymalna prędkość pompy	200 cykli/min
*Litrow (galonów) na cykl	1,96 (0,5)
** Maksymalny poziom hałasu przy 7 barach (100 psi), pełen przepływ	90 dBa
**Poziom mocy akustycznej	103 dBa
**Poziom hałasu przy 4,9 bara (70 psi) i 50 cpm	85 dBa
Średnica wlotu powietrza	0,5 cala npt(ż)
Masa	44 kg (97 lb)
Ulotka	338499
Instrukcja obsługi	310622

#### Maksymalna dopuszczalna temperatura robocza cieczy zależy od maksymalnych temperatur pracy membrany, kuli oraz gniazda

PTFE (membrana typu Overmolded)	82,2°C (180°F)
PTFE (membrana 2-częściowa)	104,4°C (220°F)
Santopren	82,2°C (180°F)
EPDM z cert. 3A	135°C (275°F)

\* Wydajność na cykl może być różna w zależności od warunków zasysania, wysokości wypływu, ciśnienia powietrza i rodzaju cieczy

\*\* Poziomy hałasu zostały zmierzone przy pompie zamontowanej na stojaku. Moc akustyczna mierzona zgodnie z normą ISO 9614-1.

3150	
Maks. ciśnienie robocze cieczy	8 barów (0,8 MPa / 120 psi)
Maks. wydajność przy swobodnym przepływie*	606 l/min (160 gpm)
Maksymalna wysokość ssania — kula	5,4 m (18 stóp) na mokro, 2,7 m (9 stóp) na sucho
Maksymalna wysokość ssania — kłapa	3,0 m (10 stóp) na mokro, 1,5 m (5 stóp) na sucho
Maks. rozmiar cząstek stałych — kula	25,4 mm (1 cal)
Maks. rozmiar cząstek stałych — kłapa	63,5 mm (2,5 cala)
Zakres roboczy ciśnienia powietrza	od 1,4 do 8 barów (od 0,14 do 0,8 MPa / 20-120 psi)
Maksymalne zużycie powietrza	5 m <sup>3</sup> (175 scfm)
Zużycie powietrza przy 4,9 bara (70 psi) ciśnienie wlotu powietrza/227 l/min (60 gpm)	1,45 m <sup>3</sup> (50 scfm)
Maksymalna prędkość pompy	145 cpm
*Litrow (galonów) na cykl	3,90 (1,03)
** Maksymalny poziom hałasu przy 7 barach (100 psi), pełen przepływ	90 dBa
**Poziom mocy akustycznej	103 dBa
**Poziom hałasu przy 4,9 bara (70 psi) i 50 cpm	85 dBa
Średnica wlotu i wylotu medium (określa numer katalogowy)	Złącza tri-clamp
Średnica wlotu powietrza	0,5 cala npt(ż)
Masa	65 kg (145 lb)
Ulotka	338499
Instrukcja obsługi	310622

#### Maksymalna temperatura robocza membran

Santopren	82,2°C (180°F)
Buna-N	82,2°C (180°F)
PTFE (membrana typu Overmolded)	82,2°C (180°F)
Fluoroelastomer	121°C (250°F)
EPDM z cert. 3A	135°C (275°F)

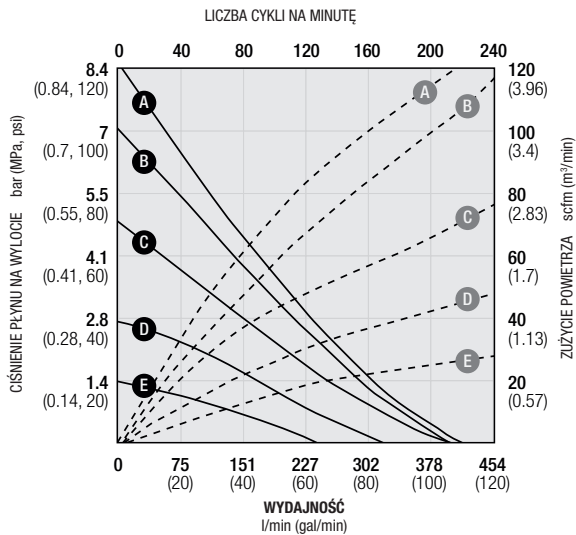
\* Wydajność na cykl może być różna w zależności od warunków zasysania, wysokości wypływu, ciśnienia powietrza i rodzaju cieczy

\*\* Poziomy hałasu zostały zmierzone przy pompie zamontowanej na stojaku. Moc akustyczna mierzona zgodnie z normą ISO 9614-1.



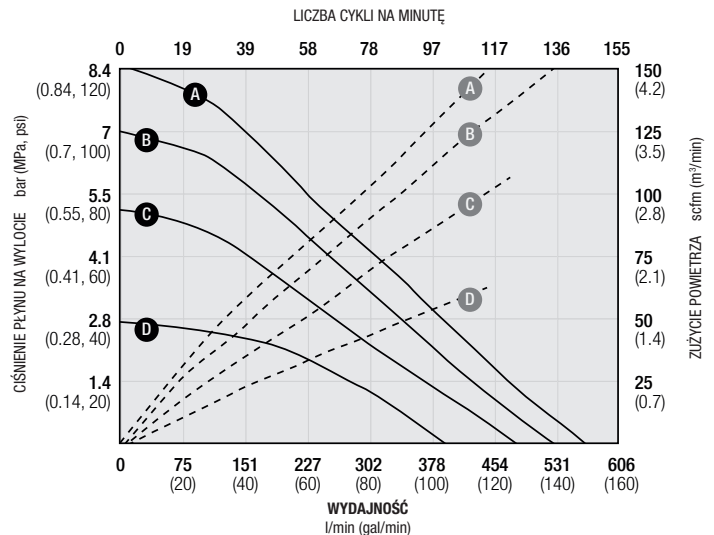
## Wykresy charakterystyki

### Wysoki standard sanitarny 1590



CIŚNIENIE POWIETRZA	LEGENDA
Ⓐ = przy 8,4 bara (0,84 MPa - 120 psi)	Zużycie powietrza
Ⓑ = przy 7 barach (0,7 MPa - 100 psi)	----- Wydajność
Ⓒ = przy 4,8 bara (0,48 MPa - 70 psi)	_____
Ⓓ = przy 2,8 bara (0,28 MPa - 40 psi)	
Ⓔ = przy 1,4 bara (0,14 MPa - 20 psi)	

### Wysoki standard sanitarny 3150

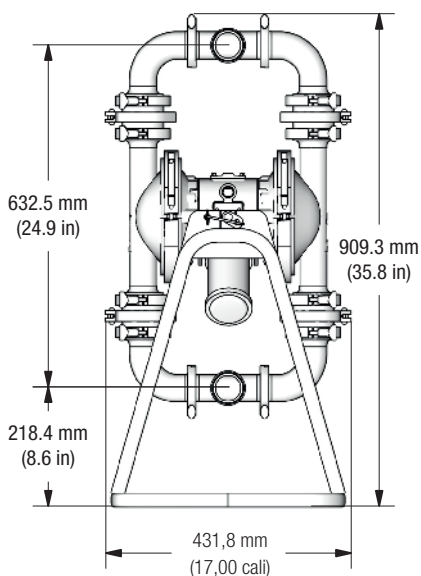


CIŚNIENIE POWIETRZA	LEGENDA
Ⓐ = przy 8,4 bara (0,84 MPa - 120 psi)	Zużycie powietrza
Ⓑ = przy 7 barach (0,7 MPa - 100 psi)	----- Wydajność
Ⓒ = przy 4,8 bara (0,48 MPa - 70 psi)	_____
Ⓓ = przy 2,8 bara (0,28 MPa - 40 psi)	

## Wymiary

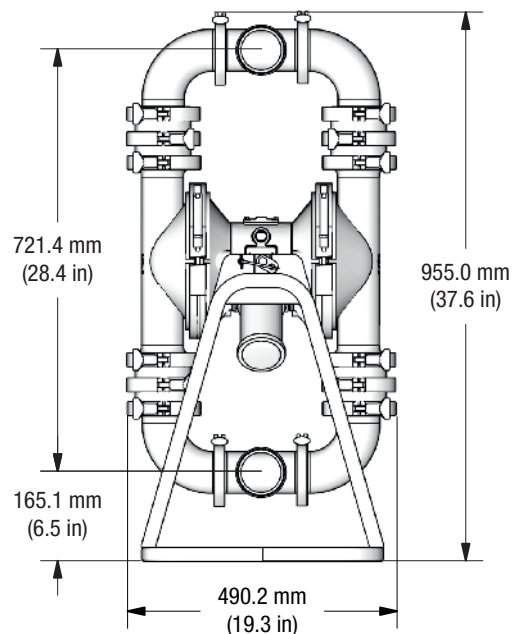
### SaniForce 1590 HS

Pompa z zaworem zwrotnym kulowym



### SaniForce 3150 HS

Pompa z zaworem zwrotnym kulowym



# SaniForce 1590 i 3150 3A

## Certyfikowane pompy membranowa 3A

### Informacje wymagane do zamówienia

#### Pompy SaniForce 1590 3A

Pompa 3A z wykrywaczem wycieków

Numer katalogowy	Typ	Wewn. śred. kolektora	Połączenie sanitarne	Membrana	Kula
SABAAA		Kula 48,3 mm (1,9 cala)	2 cale x 2 cale	Membrana typu Overmolded EPDM	PTFE
SADAAA		Kula 48,3 mm (1,9 cala)	DIN DN 50	Membrana typu Overmolded EPDM	PTFE

— CERTYFIKAT 199481

#### Pompy SaniForce 3150 3A

Pompa 3A z wykrywaczem wycieków

Numer katalogowy	Typ	Wewn. śred. kolektora	Połączenie sanitarne	Membrana	Kula
SA1AAA		Kula 73,7 mm (2,9 cala)	1,5 cala x 1,5 cala	Membrana typu Overmolded EPDM	PTFE
SA2AAA		Kula 73,7 mm (2,9 cala)	2 cale x 2 cale	Membrana typu Overmolded EPDM	PTFE
SA3AAA		Kula 73,7 mm (2,9 cala)	3 cale x 3 cale	Membrana typu Overmolded EPDM	PTFE
SA4AAA		Kula 73,7 mm (2,9 cala)	4 cale x 4 cale	Membrana typu Overmolded EPDM	PTFE
SA5AAA		Kula 73,7 mm (2,9 cala)	3 cale x 2 cale	Membrana typu Overmolded EPDM	PTFE
SA6AAA		Kula 73,7 mm (2,9 cala)	DIN DN 50	Membrana typu Overmolded EPDM	PTFE
SA7AAA		Kula 73,7 mm (2,9 cala)	DIN DN 80	Membrana typu Overmolded EPDM	PTFE

— CERTYFIKAT 199480



#### Zestaw membran 3A typu Overmolded z EPDM

Numer katalogowy	Opis
255058	Do pompy HS-1590, zestaw naprawczy membrany
253224	Do pompy HS-3150, zestaw naprawczy membrany

#### Parametry techniczne

	Certyfikowane 1590 3A	Certyfikowane 3150 3A
Maks. ciśnienie robocze cieczy	8 barów (0,8 MPa / 120 psi)	8 barów (0,8 MPa / 120 psi)
Maks. wydajność przy swobodnym przepływie**	348,5 l/min (100 gpm)	606 l/min (160 gpm)
Maksymalna wysokość ssania — kula	8,5 m (28 stóp) na mokro, 4,5 m (15 stóp) na sucho	5,5 m (18 stóp) na mokro, 2,7 m (9 stóp) na sucho
Maks. rozmiar cząstek stałych — kula	15,8 mm (5/8 cala)	25,4 mm (1 cal)
Typowy poziom głośności przy ciśnieniu powietrza zasilającego 4,9 bara (70 psi) i przy 50 cyklach/min	85 dBa	85 dBa
Zakres roboczy ciśnienia powietrza	od 1,4 do 8 barów (od 0,14 do 0,8 MPa / 20-120 psi)	od 1,4 do 8 barów (od 0,14 do 0,8 MPa / 20-120 psi)
Średnica wlotu powietrza	0,5 cala npt(ż)	0,5 cala npt(ż)
Wielkość wlotu i wylotu medium (określa numer katalogowy)	Złącza Tri-clamp lub DIN	Złącza Tri-clamp lub DIN
Masa	44 kg (97 lb)	65 kg (145 lb)
Ulotka	338499	338499
Instrukcja obsługi	310622	310622

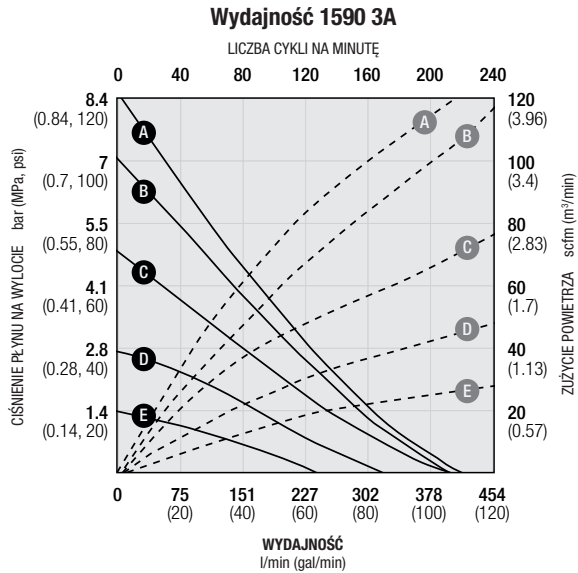
#### Maksymalna temperatura robocza membran

EPDM z cert. 3A	135°C (275°F)	135°C (275°F)
-----------------	---------------	---------------

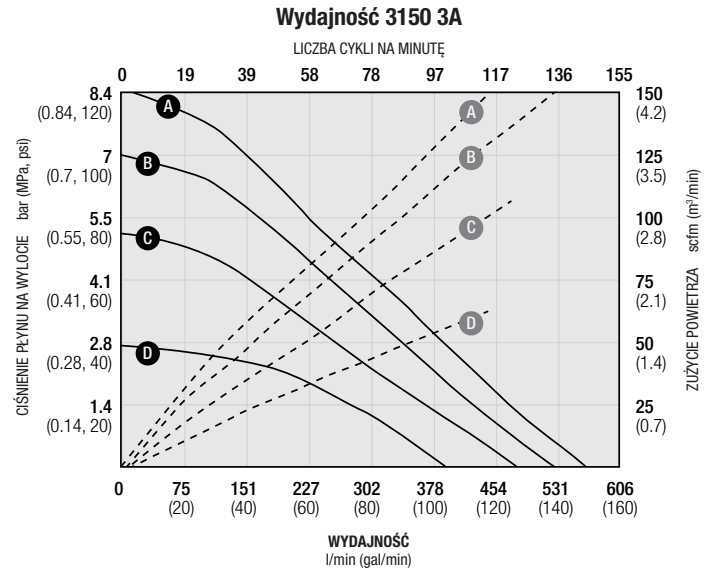
\*\* Natężenia przepływu z tłumikiem; nie są zależne od materiału membrany. Wydajność na cykl może być różna w zależności od warunków zasysania, wysokości wypływu, ciśnienia powietrza i rodzaju cieczy.

**NOWOŚĆ** — ZŁĄCZA CE1935 DIN

## Wykresy charakterystyki



CIŚNIENIE POWIETRZA	LEGENDA
A = przy 8,4 bara (0,84 MPa - 120 psi)	Zużycie powietrza
B = przy 7 barach (0,7 MPa - 100 psi)	----- Wydajność
C = przy 4,8 bara (0,48 MPa - 70 psi)	
D = przy 2,8 bara (0,28 MPa - 40 psi)	
E = przy 1,4 bara (0,14 MPa - 20 psi)	

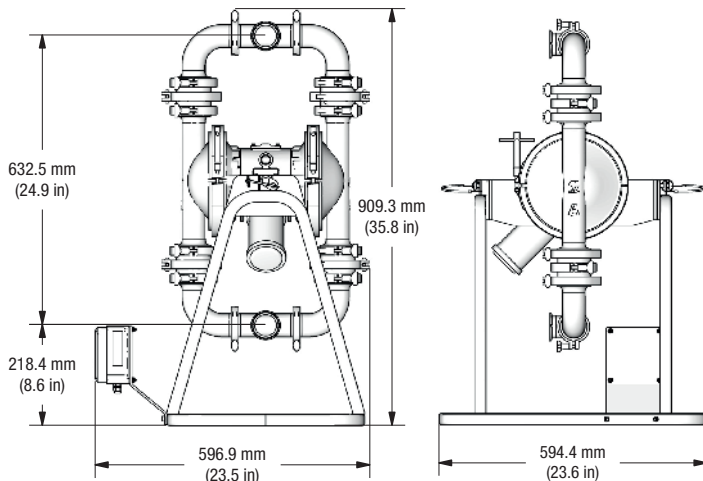


CIŚNIENIE POWIETRZA	LEGENDA
A = przy 8,4 bara (0,84 MPa - 120 psi)	Zużycie powietrza
B = przy 7 barach (0,7 MPa - 100 psi)	----- Wydajność
C = przy 4,8 bara (0,48 MPa - 70 psi)	
D = przy 2,8 bara (0,28 MPa - 40 psi)	

## Wymiary

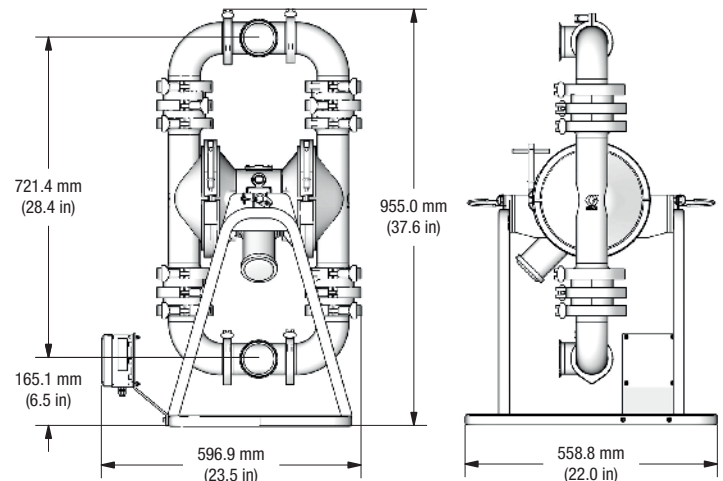
### SaniForce 1590 3A

#### Pompa 3A z zaworem zwrotnym kulowym



### SaniForce 3150 3A


#### Pompa 3A z zaworem zwrotnym kulowym



# Pompy SaniForce do mięsa i drobiu

## Pneumatyczne pompy membranowe

### Informacje wymagane do zamówienia

Numer katalogowy	Typ	Wewn. śred. kolektora	Połączenie sanitarne	Membrana
SFP6F1	Klapowa	73,7 mm (2,9 cala)	3 cale x 3 cale	Santopren
SFP7F1	Klapowa	73,7 mm (2,9 cala)	3 cale x 3 cale	Buna-N
SFP8F1	 Klapowa	73,7 mm (2,9 cala)	3 cale x 3 cale	Fluoroelastomer
SFPAF1	Klapowa	73,7 mm (2,9 cala)	3 cale x 3 cale	Membrana typu Overmolded EPDM



### Akcesoria

Numer katalogowy	Opis
253225	Zestaw membran z Santoprenu
253223	Zestaw membran z Buna-N
253222	Zestaw membran z fluoroelastomeru
253224	Zestaw membran typu Overmolded z EPDM
15D990	Zestaw wykrywacza wycieków




Zawór zwrotny klapowy

### Parametry techniczne

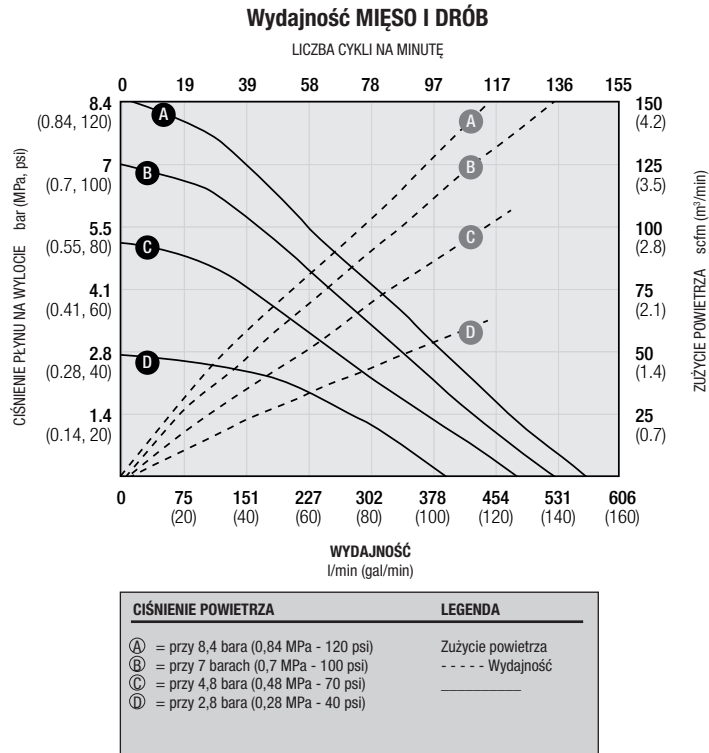
	Mięso i drób
Maks. ciśnienie robocze cieczy	8 barów (0,8 MPa / 120 psi)
Maks. wydajność przy swobodnym przepływie*	606 l/min (160 gpm)
Maks. wysokość ssania	3,5 m (10 stóp) na mokro
Maks. rozmiar cząstek stałych	63,5 mm (2,5 cala)
Typowy poziom głośności przy 4,9 bara powietrza (70 psi) i 50 cyklach/min	85 dBa
Zakres roboczy ciśnienia powietrza	od 1,4 do 8 barów (od 0,14 do 0,8 MPa / 20-120 psi)
Średnica wlotu powietrza	0,5 cala npt(ż)
Wielkość wlotu i wylotu medium (określa numer katalogowy)	Złącza tri-clamp
Masa	66 kg (145 lb)
Ulotka	338067
Instrukcja obsługi	310622

Maksymalna temperatura robocza membran	
Santopren	82,2°C (180°F)
Buna-N	82,2°C (180°F)
Fluoroelastomer	121°C (250°F)
EPDM	135°C (275°F)

\* Natężenia przepływu z tłumikiem; nie są zależne od materiału membrany. Wydajność na cykl może być różna w zależności od warunków zasysania, wysokości wypływu, ciśnienia powietrza i rodzaju cieczy.

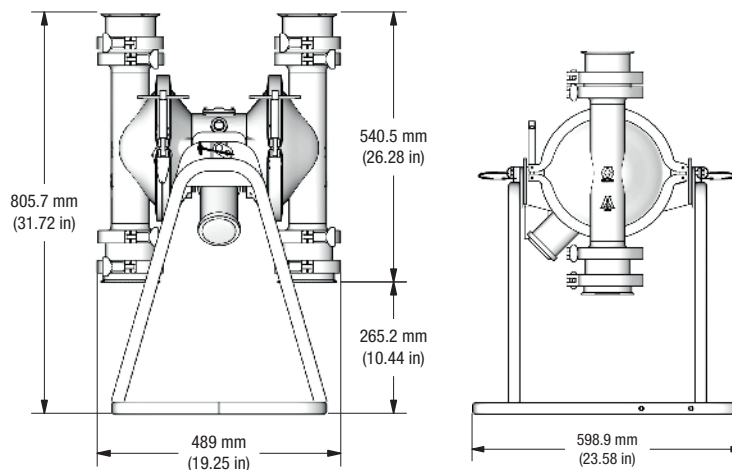
NOWOŚĆ  — ZŁĄCZA CE1935 DIN

## Wykresy charakterystyki



## Wymiary

### SaniForce 3150 z klapą do mięsa i drobiu



# Pompy tłokowe SaniForce 2:1, 6:1, 5:1 i 12:1

## Informacje wymagane do zamówienia

### Pompa tłokowa 2:1

Numer katalogowy	Typ pompy	Długość pompy: Od wlotu do wylotu	Wlot pompy	Uszczelnienia	Masa: kg (lb)
24N300	Zawory kulowe	Długość – 113 cm (44,5 cala)	5,1 cm (2 cale) OD	UHMWPE, nityl	11,8 (26)
24N344	Zawory kulowe	Długość – 113 cm (44,5 cala)	5,1 cm (2 cale) OD	PTFE, nityl	11,8 (26)
24R046	Zawory kulowe	Zbiornik standardowy – 95,2 cm (37,5 cala)	5,1 cm (2 cale) OD	UHMWPE, nityl	10,9 (24)
24R047	Zawory kulowe	Zbiornik standardowy – 95,2 cm (37,5 cala)	5,1 cm (2 cale) OD	PTFE, nityl	10,9 (24)

### Pompa tłokowa 6:1

Numer katalogowy	Typ pompy	Długość pompy: Od wlotu do wylotu	Wlot pompy	Uszczelnienia	Masa: kg (lb)
24E840	Zawory kulowe	Długość bębna – 92,4 cm (36,4 cala)	3,6 cm (1,44 cala) szczelinowy	Kauczuk, nylon, nityl i CR	16,7 (36,9)
24G740	Zawory kulowe	Długość bębna, zestaw wyciskacza – 92,4 cm (36,4 cala)	15,2 cm (6 cali) zaciskowy	Kauczuk, nylon, nityl i CR	17 (38)
24E839	Zawory kulowe	Długość bębna – 92,4 cm (36,4 cala)	3,6 cm (1,44 cala) szczelinowy	PTFE	16,7 (36,9)
24E838	Zawory kulowe	Krótką – 38,3 cm (15,1 cala)	6,3 cm (2,5 cala) zaciskowy	Kauczuk, UHMWPE i CR	13,1 (28,9)
24E837	Zawory kulowe	Krótką – 38,3 cm (15,1 cala)	6,3 cm (2,5 cala) zaciskowy	PTFE	16,7 (36,9)
24E836	Tłok z zabierakiem	Krótką – 40,6 cm (16,0 cala)	5,8 cm (2,3 cala) Tłok z zabierakiem	Kauczuk, nylon, nityl i CR	16,8 (33,8)
24G739	Tłok z zabierakiem	Krótką, zestaw wyciskacza – 40,6 cm (16,0 cala)	15,2 cm (6 cali) zaciskowy	Kauczuk, nylon, nityl i CR	16 (35)
24F942	Zawory kulowe	Długość bębna – 124,0 cm (48,9 cala)	1,44" (3,6 cm) szczelinowy	Kauczuk, nylon, nityl i CR	18 (39,7)

### Pompa tłokowa 5:1

Numer katalogowy	Typ pompy	Długość pompy: Od wlotu do wylotu	Wlot pompy	Uszczelnienia	Masa: kg (lb)
24F195	Zawory kulowe	Długość bębna – 93,4 cm (36,8 cala)	10,2 cm (4 cale) szczelinowy	Kauczuk, PTFE, UHMWPE i FKM	54,1 (119)
24E833	Zawory kulowe	Krótką – 51,8 cm (20,4 cala)	10,2 cm (4 cale) szczelinowy	Kauczuk, PTFE, UHMWPE i FKM	41,4 (91,3)
24G742	Zawory kulowe	Krótką, zestaw wyciskacza – 51,8 cm (20,4 cala)	15,2 cm (6 cali) zaciskowy	Kauczuk, PTFE, UHMWPE i FKM	43 (95)
24E831	Tłok z zabierakiem	Długość bębna – 65,7 cm (25,9 cala)	10,2 cm (4 cale) Tłok z zabierakiem	Kauczuk, PTFE, UHMWPE, CR, Nylon i FKM	43,2 (95,3)
24G741	Tłok z zabierakiem	Długość bębna, zestaw wyciskacza – 65,7 cm (25,9 cala)	15,2 cm (6 cali) zaciskowy	Kauczuk, PTFE, UHMWPE, CR, Nylon i FKM	45 (99)
24F196	Zawory kulowe	Krótką z zabierakiem – 64,0 cm (25,2 cala)	kolano 90 stopni 6,3 cm (2,5 cala) zaciskowy	Kauczuk, FKM, PTFE i UHMWPE	42,2 (93,1)
24F197	Zawory kulowe	Krótką – 49,0 cm (19,3 cala)	10,2 cm (4 cale) zaciskowy	Kauczuk, PTFE, silikon, FKM i UHMWPE	41,1 (90,6)

### Pompa tłokowa 12:1

Numer katalogowy	Typ pompy	Długość pompy: Od wlotu do wylotu	Wlot pompy	Uszczelnienia	Masa: kg (lb)
24F625	Tłok z zabierakiem	Krótką, zestaw wyciskacza – 40,8 cm (16,1 cala)	15,2 cm (6 cali) zaciskowy	Acetal, PTFE, nityl i UHMWPE	55 (122)
24F626*	Tłok z zabierakiem	Krótką, zestaw wyciskacza – 40,8 cm (16,1 cala)	15,2 cm (6 cali) zaciskowy	Acetal, PTFE, nityl i UHMWPE	55 (122)

OD = średnica zewnętrzna CR = Polichloropren \*Do użytku z lekkim materiałem

### Monark 5:1

Numer katalogowy	Typ pompy	Długość pompy: Od wlotu do wylotu	Wlot pompy	Uszczelnienia	Masa: kg (lb)
207550	Zawory kulowe	Długość bębna – 93,3 cm (36,7 cala)	5,3 cm (2,1 cala) OD	Kauczuk, neopren	15 (33)

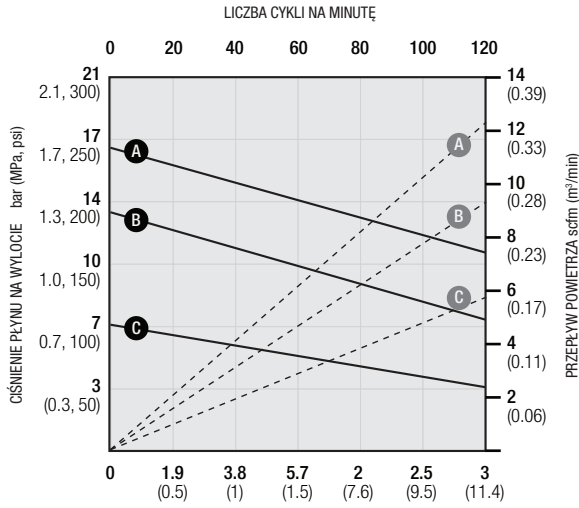
## Parametry techniczne

SaniForce	Pompa tłokowa 2:1	Pompa tłokowa 6:1	Pompa tłokowa 5:1	Pompa tłokowa 12:1
Przełożenie pompy	2,5:1	6:1	5:1	12:1
Maks. ciśnienie płynu	17 barów (250 psi)	45 barów (680 psi)	28,3 bara (410 psi)	100 barów (1450 psi)
Maksymalna wydajność przy 60 cyklach/min	5,7 l/min (1,5 gpm)	15,1 l/min (4,0 gpm)	53 l/min (14,0 gpm)	32 l/min (8,5 gpm)
Zużycie powietrza przy 60 cyklach/min	0,17 m³/min (6 cfm) przy 7 barach (100 psi)	0,82 m³/min (29 cfm) przy 7 barach (100 psi)	2,1 m³/min (75 cfm) przy 5,5 bara (80 psi)	3,6 m³/min (128 cfm) przy 7 barach (100 psi)
Objętość na cykl	0,095 l (0,025 gal)	0,25 l (0,067 gal)	0,87 l (0,23 gal)	0,53 l (0,14 gal)
Maks. temperatura robocza (medium)	82°C (180°F)	121°C (250°F)	60°C (140°F)	71°C (160°F)
Maks. temperatura robocza (silnik powietrzny)	48,8°C (120°F)	48,8°C (120°F)	48,8°C (120°F)	48,8°C (120°F)
Maks. rozmiar cząstek stałych	3,2 mm (1/8 cala)	3,2 mm (1/8 cala)	6,4 mm (1/4 cala)	6,4 mm (1/4 cala)
Maks. ciśnienie powietrza na wejściu	7 barów (0,7 MPa / 100 psi)	7 barów (0,7 MPa / 100 psi)	5,5 bara (0,55 MPa / 80 psi)	7 barów (0,7 MPa / 100 psi)
Średnica wlotu powietrza	3/8 npt	1/2 npsm(f)	1/2 npsm(f)	1/2 npsm(f)
Średnica wylotu medium	2,5 cm (1,0 cal) Tri-Clamp	3,8 cm (1,5 cala) Tri-Clamp	5,1 cm (2,0 cala) Tri-Clamp	5,1 cm (2,0 cala) Tri-Clamp
Ulotka	338591	338591	338591	338591
Instrukcja obsługi	3A2977	3A0733	3A0734	3A0735

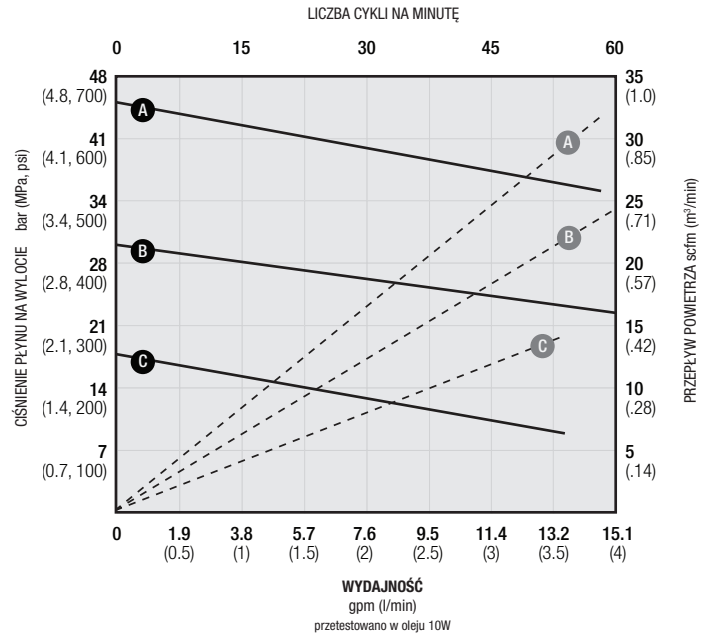


## Wykresy charakterystyki

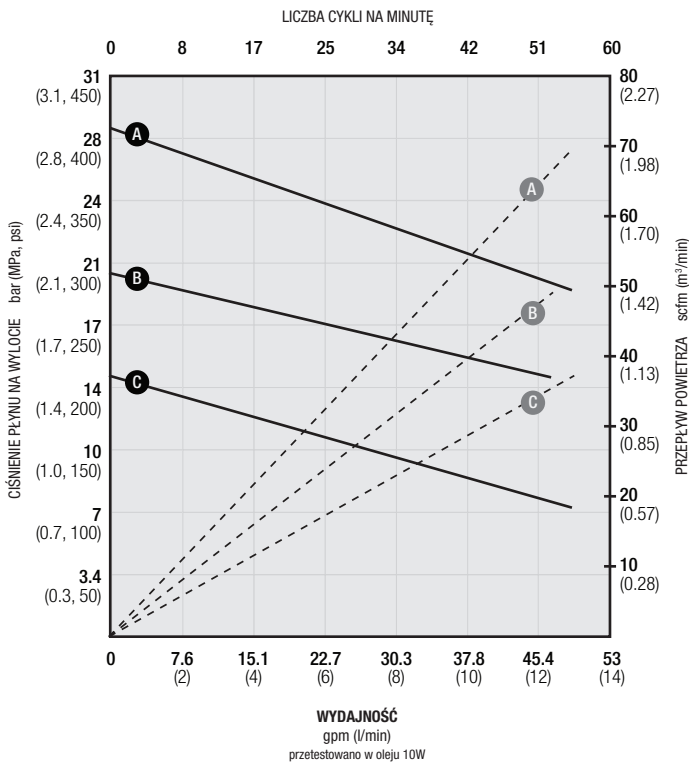
### Wydajność pompy tłokowej 2:1



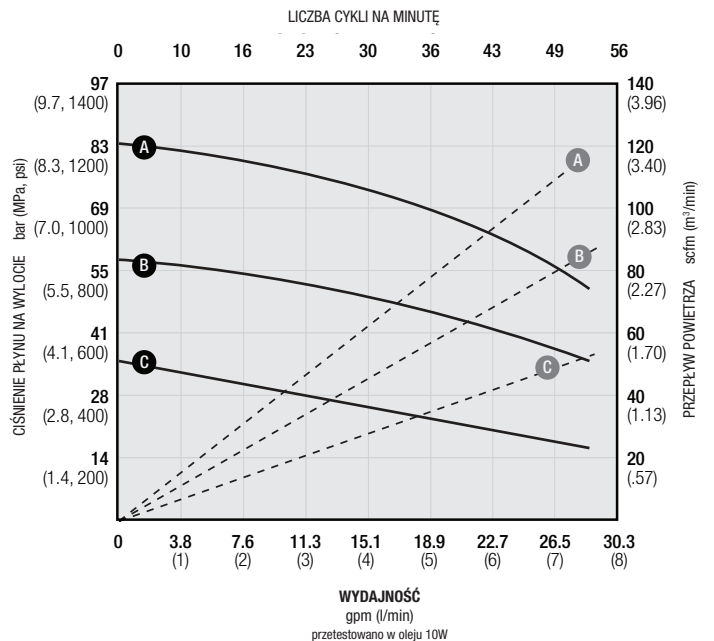
### Wydajność pompy tłokowej 6:1



### Wydajność pompy tłokowej 5:1



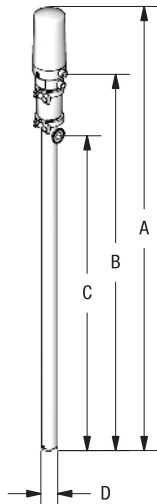
### Wydajność pompy tłokowej 12:1



# Pompy tłokowe SaniForce

## Wymiary

### SaniForce 2:1

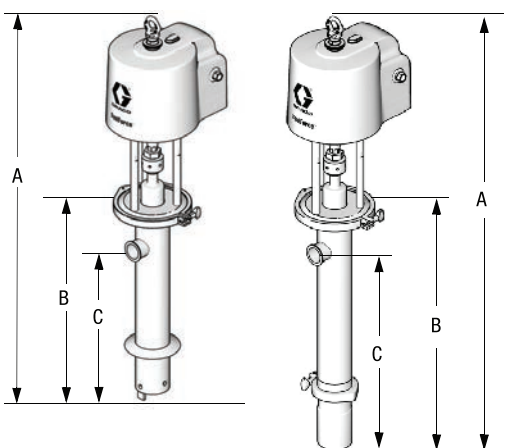


Model	A cm (cale)	B cm (cale)	C cm (cale)	D cm (cale)
24N300 i 24N344	157,2 (61,9)	136,4 (53,7)	113,0 (44,5)	5,0 (1,972)
24R046 i 24R047	139,4 (54,9)	118,6 (46,7)	95,2 (37,5)	5,0 (1,972)

### SaniForce 5:1

Długość krótka

Długość bębna i kontenera

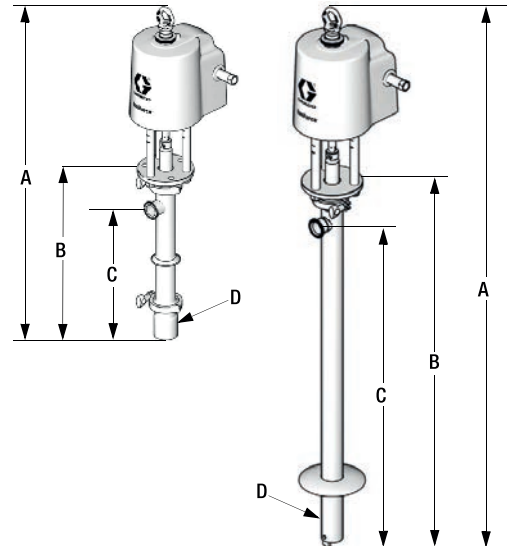


Model	Rodzaj pompy	A cm (cale)	B cm (cale)	C cm (cale)
24G742	Pompa krótka z podwójną kulą	131 (51,5)	66 (25,9)	52 (20,4)
24E833				
24F196	Pompa krótka ze zwozem i podwójną kulą	143 (56,3)	78 (30,7)	64 (25,2)
24F197	Podwójna kula, długość kontenera	128 (50,4)	63 (24,8)	49 (19,3)
24G741	Tłok z zabierakiem, długość bębna	145 (57,0)	80 (31,3)	66 (25,9)
24E831				
24F195	Podwójna kula, długość bębna	172 (67,9)	107 (42,3)	93 (36,8)

### SaniForce 6:1

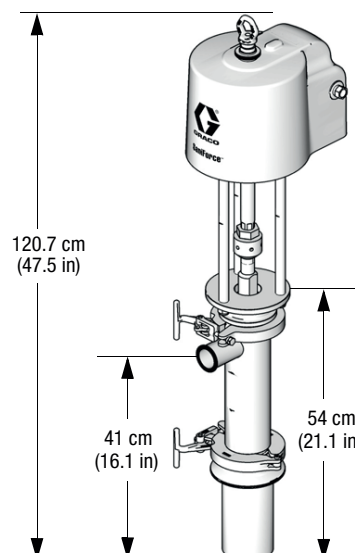
Długość krótka

Długość bębna i kontenera



Model	Masa kg (lb)	Rodzaj pompy	A cm (cale)	B cm (cale)	C cm (cale)	D (OD) cm (cale)
24E836	15 (34)	Pompa krótka tłokowa z zabierakiem	102 (40,1)*	52 (20,6)*	41 (16)*	6,4 (2,5)*
24G739	16 (35)					
24E837	17 (37)	Pompa krótka z podwójną kulą	100 (39,2)	50 (19,7)	38 (15,1)	5,1 (2,0)
24E838	13 (29)					
24G740	17 (38)	Podwójna kula Długości beczki	154 (60,5)	104 (41)	92 (36,4)	5,1 (2,0)
24E839	17 (37)					
24E840	17 (37)					
24F942	18 (40)	Podwójna kula Długości beczki	185 (73)	136 (53,5)	124 (48,9)	5,1 (2,0)

### SaniForce 12:1



Model	Rodzaj pompy
24F625	Krótka, zestaw wyciskacza
24F626	

### Informacje wymagane do zamówienia

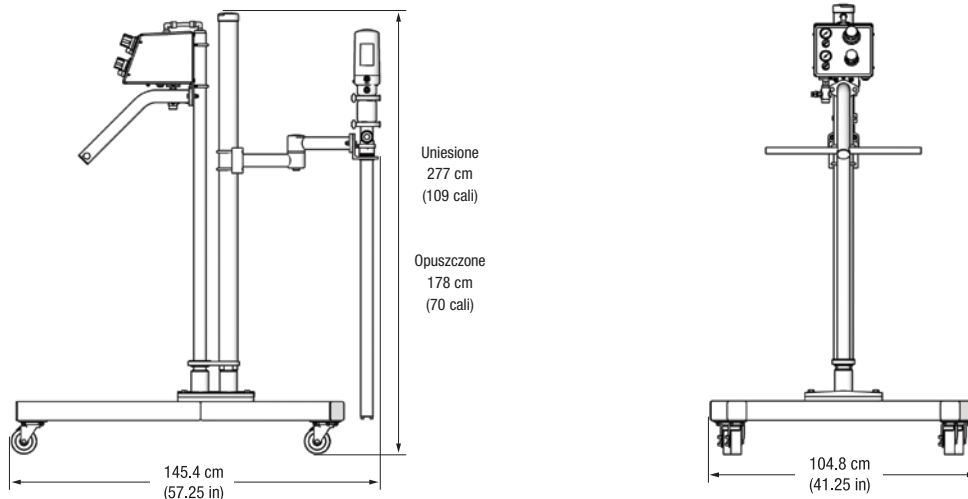
### Podnośniki Saniforce

Model	Wózek i uchwyt	Stacjonarna podstawa	Pompa	Uszczelnienia	Uchwyty pompy	Masa
24V310	✓		–	–	24V303	138 kg (305 lb)
24V311		✓	–	–	24V303	77 kg (170 lb)
24V312	✓		–	–	24V307	138 kg (305 lb)
24V313		✓	–	–	24V307	77 kg (170 lb)
24V314	✓		–	–	24V304	138 kg (305 lb)
24V315		✓	–	–	24V304	77 kg (170 lb)
24V316	✓		2:1	UHMWPE	24V303	150 kg (330 lb)
24V317	✓		2:1	PTFE	24V303	150 kg (330 lb)
24V318		✓	2:1	UHMWPE	24V303	88 kg (195 lb)
24V319		✓	2:1	PTFE	24V303	88 kg (195 lb)
24V320	✓		6:1	Buna-N	24V307	155 kg (342 lb)
24V321	✓		6:1	PTFE	24V307	155 kg (342 lb)
24V322		✓	6:1	Buna-N	24V307	94 kg (207 lb)
24V323		✓	6:1	PTFE	24V307	94 kg (207 lb)
24V324	✓		5:1	Różne	24V304	193 kg (425 lb)
24V325		✓	5:1	Różne	24V304	132 kg (290 lb)

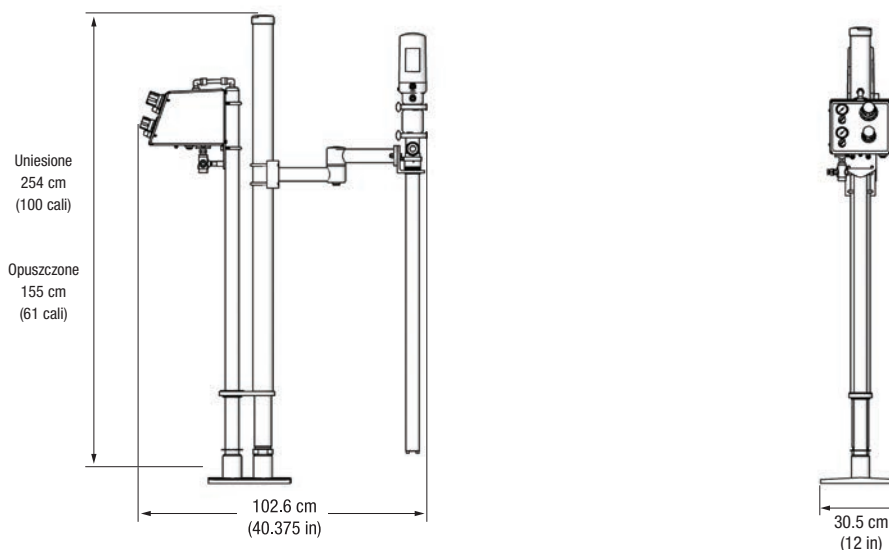


# Podnośniki SaniForce

## Model mobilny



## Model stacjonarny



## Parametry techniczne

Podnośnik SaniForce	Pompa tłokowa 2:1	Pompa tłokowa 6:1	Pompa tłokowa 5:1
Maksymalna pojemność masowa	91 kg (200 lb)	91 kg (200 lb)	91 kg (200 lb)
Maks. temperatura otoczenia (silnik powietrzny)	49°C (120°F)	49°C (120°F)	49°C (120°F)
Maks. ciśnienie robocze cieczy	17 barów (1,7 MPa / 250 psi)	28,3 bara (2,8 MPa / 410 psi)	44,8 bara (4,5 MPa / 650 psi)
Średnica wlotu powietrza	3/8 npt(f)	1/2 npt(ż)	1/2 npt(ż)
Maksymalne ciśnienie wlotowe powietrza	7 barów (0,7 MPa / 100 psi)	6,9 bara (0,7 MPa / 100 psi)	5,5 bara (0,6 MPa / 80 psi)
Dane dotyczące dźwięków	Zob. instrukcja pompy	Zob. instrukcja pompy	Zob. instrukcja pompy
Części mokre	Zob. instrukcja pompy	Zob. instrukcja pompy	Zob. instrukcja pompy
Ulotka	338591	338591	338591
Instrukcja obsługi	3A2977	3A0733	3A0734

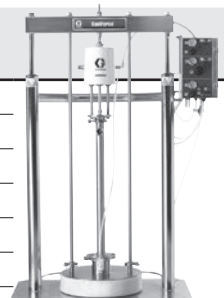
# Urządzenia do rozładowywania zbiorników

## Zestawy pomp

### Informacje wymagane do zamówienia

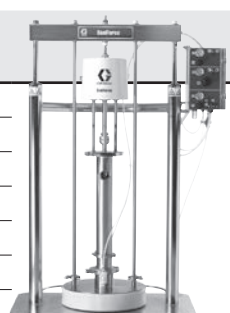
#### Urządzenie do rozładowywania zbiorników SaniForce 6:1

Numer katalogowy	Numer pompy	Typ pompy	Materiał wyciskacza	Nr tabliczki wyciskacza	Nr dmuchanej uszczelki	Typ sterowania	Masa kg (lb)
24D776	24G739	Tłok z zabierakiem	Stal nierdzewna	16G240	16G242	Odsłonięte	160 (353)
24D780	24G739	Tłok z zabierakiem	CS*	16G240	16G242	Odsłonięte	169 (372)
24D782	24G739	Tłok z zabierakiem	Stal nierdzewna	16G240	16G242	Zamknięte w obudowie ze stali nierdzewnej	166 (367)
24D788	24G740	Zawory kulowe	Stal nierdzewna	16G240	16G242	Odsłonięte	161 (356)
24D792	24G740	Zawory kulowe	CS*	16G240	16G242	Odsłonięte	170 (375)
24D794	24G740	Zawory kulowe	Stal nierdzewna	16G240	16G242	Zamknięte w obudowie ze stali nierdzewnej	168 (370)



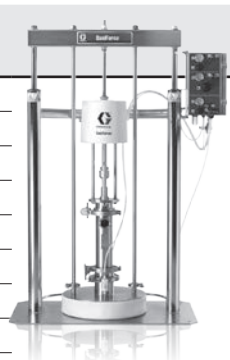
#### Urządzenie do rozładowywania zbiorników SaniForce 5:1

Numer katalogowy	Numer pompy	Typ pompy	Materiał wyciskacza	Nr tabliczki wyciskacza	Nr dmuchanej uszczelki	Typ sterowania	Masa kg (lb)
24D708	24G741	Tłok z zabierakiem	Stal nierdzewna	16G240	16G242	Odsłonięte	187 (413)
24D712	24G741	Tłok z zabierakiem	CS*	16G240	16G242	Odsłonięte	196 (433)
24D714	24G741	Tłok z zabierakiem	Stal nierdzewna	16G240	16G242	Zamknięte w obudowie ze stali nierdzewnej	194 (428)
24D720	24G742	Zawory kulowe	Stal nierdzewna	16G240	16G242	Odsłonięte	189 (417)
24D724	24G742	Zawory kulowe	CS*	16G240	16G242	Odsłonięte	198 (437)
24D726	24G742	Zawory kulowe	Stal nierdzewna	16G240	16G242	Zamknięte w obudowie ze stali nierdzewnej	196 (432)



#### Urządzenie do rozładowywania zbiorników SaniForce 12:1

Numer katalogowy	Numer pompy	Typ pompy	Materiał wyciskacza	Rama Nr tabliczki	Nr dmuchanej uszczelki	Typ sterowania	Masa kg (lb)
24D647	24F625	Tłok z zabierakiem	Stal nierdzewna	16G240	16G242	Odsłonięte	200 (440)
24D651	24F625	Tłok z zabierakiem	CS*	16G240	16G242	Odsłonięte	208 (459)
24D653	24F625	Tłok z zabierakiem	Stal nierdzewna	16G240	16G242	Zamknięte w obudowie ze stali nierdzewnej	206 (454)
24F188**	24F626	Tłok z zabierakiem	Stal nierdzewna	16G240	16G242	Odsłonięte	200 (440)
24F189**	24F626	Tłok z zabierakiem	CS*	16G240	16G242	Odsłonięte	208 (459)
24F190**	24F626	Tłok z zabierakiem	Stal nierdzewna	16G240	16G242	Zamknięte w obudowie ze stali nierdzewnej	206 (454)
24U568**†	24F626	Tłok z zabierakiem	Stal nierdzewna	16K938	16G242	Odsłonięte	209 (460)
24F188**	24F626	Tłok z zabierakiem	Stal nierdzewna	16G240	16G242	Odsłonięte	200 (440)
24F189**	24F626	Tłok z zabierakiem	CS*	16G240	16G242	Odsłonięte	208 (459)
24F190**†	24F626	Tłok z zabierakiem	Stal nierdzewna	17B191	16G242	Zamknięte w obudowie ze stali nierdzewnej	206 (454)



\*CS = Malowana stal węglowa \*\*Przeznaczone do materiałów lepkich † = Płytką stożkowa

### Parametry techniczne

Urządzenia do rozładowywania zbiorników	6:1 Pompa z podwójną kulą	6:1 Tłok z zabierakiem	5:1 Pompa z podwójną kulą	5:1 Tłok z zabierakiem	12:1 Tłok z zabierakiem	Wysoki standard sanitarny 3150	Wysoki standard sanitarny 2150
Maks. ciśnienie cieczy	44,8 bara (4,1 MPa / 600 psi)	44,8 bara (4,1 MPa / 600 psi)	28,3 bara (2,8 MPa / 400 psi)	28,3 bara (2,8 MPa / 400 psi)	100 bar (8,3 MPa / 1200 psi)	8,3 bara (0,83 MPa / 120 psi)	8,3 bara (0,83 MPa / 120 psi)
Maksymalny przepływ przy 60 cyklach/min	15,1 l/min (4,0 gpm)	15,1 l/min (4,0 gpm)	53 l/min (14 gpm)	53 l/min (14 gpm)	32 l/min (8,5 gpm)	227 l/min (60 gpm)	227 l/min (60 gpm)
Maksymalny przepływ przy 100 cyklach/min	–	–	–	–	–	378 l/min (100 gpm)	378 l/min (100 gpm)
Lepkość	Do 75 000 cps	Do 125 000 cps	Do 200 000 cps	Do 750 000 cps	Do 1 000 000 cps	Do 100 000 cps	Do 100 000 cps
Maksymalne ciśnienie wlotowe powietrza	7 bar (0,7 MPa / 100 psi)	7 bar (0,7 MPa / 100 psi)	5,5 bara (0,6 MPa / 80 psi)	5,5 bara (0,6 MPa / 80 psi)	7 bar (0,7 MPa / 100 psi)	8,3 bara (0,8 MPa, 120 psi)	8,3 bara (0,8 MPa, 120 psi)
Średnica wlotu powietrza (sterowanie zamknięte w obudowie, odsłonięte)	1/2 npt(ż), 3/4 npt (ż)	1/2 npt(ż), 3/4 npt (ż)	1/2 npt(ż), 3/4 npt (ż)	1/2 npt(ż), 3/4 npt (ż)	1/2 npt(ż), 3/4 npt (ż)	1/2 npt(ż), 3/4 npt (ż)	1/2 npt(ż), 3/4 npt (ż)
Wydajność opróżniania	Do 99%	Do 99%	Do 99%	Do 99%	Do 99%	Do 99%	Do 99%
Ulotka	338590	338590	338590	338590	338590	338590	338590
Instrukcja obsługi	3A0591	3A0591	3A0591	3A0591	3A0591	3A0591	3A0591

\* Natężenia przepływu na podstawie całkowitej wyporności pompy materiałowej oraz S.G. = 1

# Urządzenia do rozładowywania zbiorników

## Informacje wymagane do zamówienia

### Urządzenie do rozładowywania zbiorników SaniForce 3150 HS

Numer katalogowy	Numer pompy	Typ pompy	Materiał wyciskacza	Nr tabliczki wyciskacza	Nr dmuchanej uszczelki	Typ sterowania	Masa kg (lb)	Materiał membrany	Materiał kuli
24J364	24J389	Kula	Stal nierdzewna	16G241	16G242	Odsłonięte	194 (428)	PTFE/EPDM	PTFE
24J365	24J389	Kula	Stal węglowa	16G241	16G242	Odsłonięte	201 (443)	PTFE/EPDM	PTFE
24J366	24J389	Kula	Stal nierdzewna	16G241	16G242	Zamknięte w obudowie ze stali nierdzewnej	201 (443)	PTFE/EPDM	PTFE
24D922	24C124	Kula	Stal nierdzewna	16G241	16G242	Odsłonięte	194 (428)	Membrana 3A typu Overmolded z EPDM	PTFE
24D926	24C124	Kula	CS*	16G241	16G242	Odsłonięte	201 (443)	Membrana 3A typu Overmolded z EPDM	PTFE
24D928	24C124	Kula	Stal nierdzewna	16G241	16G242	Zamknięte w obudowie ze stali nierdzewnej	201 (443)	Membrana 3A typu Overmolded z EPDM	PTFE
24D932	248273	Kula	CS*	16G241	16G242	Odsłonięte	201 (443)	Santopren	Santopren
24D936	248273	Kula	Stal nierdzewna	16G241	16G242	Zamknięte w obudowie ze stali nierdzewnej	200 (442)	Santopren	Santopren
24D940	248273	Kula	Stal nierdzewna	16G241	16G242	Odsłonięte	194 (428)	Santopren	Santopren
24D944	248274	Kłapowa	Stal nierdzewna	16G241	16G242	Odsłonięte	194 (428)	Santopren	–
24D948	248274	Kłapowa	CS*	16G241	16G242	Odsłonięte	201 (443)	Santopren	–
24D952	248274	Kłapowa	Stal nierdzewna	16G241	16G242	Zamknięte w obudowie ze stali nierdzewnej	200 (442)	Santopren	–

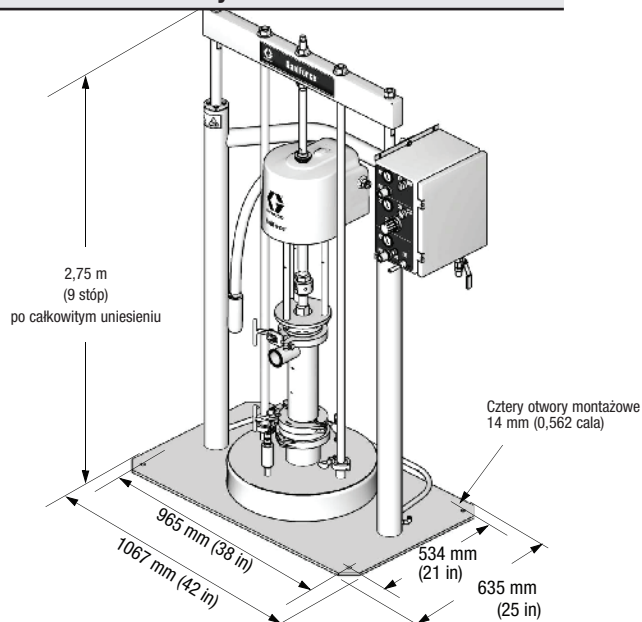
### Urządzenie do rozładowywania zbiorników SaniForce 2150

Numer katalogowy	Numer pompy	Typ pompy	Materiał wyciskacza	Nr tabliczki wyciskacza	Nr dmuchanej uszczelki	Typ sterowania	Masa kg (lb)	Materiał membrany	Materiał kuli
24G542	24G743	Kula	Stal nierdzewna	16G241	16G242	Odsłonięte	204 (450)	PTFE typu pełnego	PTFE
24F191	24G743	Kula	CS*	16G241	16G242	Odsłonięte	210 (464)	PTFE typu pełnego	PTFE
24G543	24G743	Kula	Stal nierdzewna	16G241	16G242	Zamknięte w obudowie ze stali nierdzewnej	210 (464)	PTFE typu pełnego	PTFE
24F192	24G744	Kula	Stal nierdzewna	16G241	16G242	Odsłonięte	204 (450)	Santopren	Ważony polichloropren
24F193	24G744	Kula	CS*	16G241	16G242	Odsłonięte	210 (464)	Santopren	Ważony polichloropren
24F194	24G744	Kula	Stal nierdzewna	16G241	16G242	Zamknięte w obudowie ze stali nierdzewnej	210 (464)	Santopren	Ważony polichloropren

\*CS = malowana stal węglowa.

## Wymiary

### Urządzenie do rozładowywania zbiorników SaniForce



SaniForce 3150 HS  
Urządzenie do rozładowywania zbiorników



SaniForce 2150  
Urządzenie do rozładowywania zbiorników



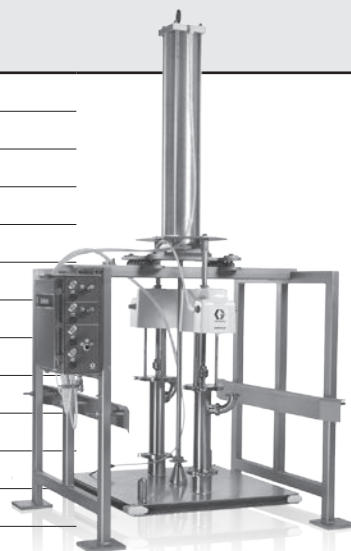
# Systemy opróżniania kontenerów SaniForce

## Zestawy pomp

### Informacje wymagane do zamówienia

#### SaniForce BES

Numer katalogowy BES	Maks. ciśnienie robocze płynu na pompę barów (MPa / psi)	Typ pompy	Ilość pomp	Opis pomp	Typ sterowania	Płytki wyciskacza Prod. kontenera
BESAAC	28 (2,8 / 400)	Zawory kulowe	2	SaniForce 5:1	Instrukcja obsługi	Buckhorn Caliber 315
BESA4C	28 (2,8 / 400)	Zawory kulowe	2	SaniForce 5:1	Instrukcja obsługi	Pallecon
BESA7A	28 (2,8 / 400)	Zawory kulowe	2	SaniForce 5:1	Elektroniczne	Sklejka
BESA7C	28 (2,8 / 400)	Zawory kulowe	2	SaniForce 5:1	Instrukcja obsługi	Sklejka
BESA7F	28 (2,8 / 400)	Zawory kulowe	2	SaniForce 5:1	Elektroniczne	Sklejka
BESB7B	28 (2,8 / 400)	Zawory kulowe	4	SaniForce 5:1	Elektroniczne	Sklejka
BESB7D	28 (2,8 / 400)	Zawory kulowe	4	SaniForce 5:1	Instrukcja obsługi	Sklejka
BESEAC	83 (8,3 / 1450)	Tłok z zabierakiem	2	SaniForce 12:1	Instrukcja obsługi	Buckhorn Caliber 315
BESE1A	83 (8,3 / 1450)	Tłok z zabierakiem	2	SaniForce 12:1	Elektroniczne	Arena
BESE1C	83 (8,3 / 1450)	Tłok z zabierakiem	2	SaniForce 12:1	Instrukcja obsługi	Arena
BESE5C	83 (8,3 / 1450)	Tłok z zabierakiem	2	SaniForce 12:1	Instrukcja obsługi	Pallecon
BESE7C	83 (8,3 / 1450)	Tłok z zabierakiem	2	SaniForce 12:1	Instrukcja obsługi	Sklejka
BESF6B	83 (8,3 / 1450)	Tłok z zabierakiem	4	SaniForce 12:1	Elektroniczne	Arena
BESF6D	83 (8,3 / 1450)	Tłok z zabierakiem	4	SaniForce 12:1	Instrukcja obsługi	Arena
BESF7D	83 (8,3 / 1450)	Tłok z zabierakiem	4	SaniForce 12:1	Instrukcja obsługi	Sklejka
BESF9B	83 (8,3 / 1450)	Tłok z zabierakiem	4	SaniForce 12:1	Elektroniczne	TNT
BESF9D	83 (8,3 / 1450)	Tłok z zabierakiem	4	SaniForce 12:1	Instrukcja obsługi	TNT



Uwaga: Jest możliwość zamawiania systemów przystosowanych do kontenerów innych niż ze sklejki, arena i pallecon. Więcej informacji można uzyskać od przedstawiciela handlowego. System BES ze sterowaniem elektronicznym nie ma zatwierdzenia CE!

### Parametry techniczne

#### SaniForce BES

Numer katalogowy	BESAxx	BESBxx	BESDxx	BESExx	BESFxx
Maks. ciśnienie robocze płynu	28 barów (2,8 MPa / 400 psi)		45 barów (4,1 MPa / 650 psi)	100 barów (8,3 MPa / 1450 psi)	100 barów (8,3 MPa / 1450 psi)
Zapotrzebowanie na sprężone powietrze	5,5-7 barów (0,55-0,7 MPa / 80-100 psi)		5,5-7 barów (0,55-0,7 MPa / 80-100 psi)	5,5-7 barów (0,55-0,7 MPa / 80-100 psi)	5,5-7 barów (0,55-0,7 MPa / 80-100 psi)
Dane techniczne pneumatycznego panelu sterowania					
Maksymalne ciśnienie wlotowe powietrza	5,5 bara (0,55 MPa / 80 psi)		7 barów (0,7 MPa / 100 psi)	7 barów (0,7 MPa / 100 psi)	7 barów (0,7 MPa / 100 psi)
Średnica wlotu powietrza	3/4 cala npt(ż)		3/4 cala npt(ż)	3/4 cala npt(ż)	3/4 cala npt(ż)
Wlot powietrza, pompa	1 cal npt(ż)		1 cal npt(ż)	1 cal npt(ż)	1 cal npt(ż)
Wydajność (jedna pompa)	0,87 l/cykl (0,23 galonu/cykl)		0,23 l/cykl (0,076 galonu/cykl)	0,54 l/cykl (0,14 galonu/cykl)	0,53 l/cykl (0,14 galonu/cykl)
Maks. przepływ przy 60 cyklach/min*	106 l/min (28 gpm)	212 l/min (56 gpm)	30 l/min (8 gpm)	64 l/min (17 gpm)	128 l/min (34 gpm)
Przełożenie	5:1		6:1	12:1	12:1
Zużycie powietrza (jedna pompa) przy 40 psi (2,8 bara, 0,28 MPa)	~ 0,84 m³/min na 3,78 l/min 2,95 scfm per gpm		~ 106,2 m³/min na 3,78 l/min 3,75 scfm na gpm	~ 212,4 m³/min na 3,78 l/min 7,5 scfm na gpm	~ 212,4 m³/min na 3,78 l/min 7,5 scfm na gpm
Wylot pompy	Tri-Clamp 2 cale		Tri-Clamp 1,5 cala	Tri-Clamp 2 cale	Tri-Clamp 2 cale
Komunikacja	Złącze szeregowo RS232		Złącze szeregowo RS232	Złącze szeregowo RS232	Złącze szeregowo RS232
Wymagania elektryczne	110 VAC (60 Hz), 15 A		110 VAC (60 Hz), 15 A	110 VAC (60 Hz), 15 A	110 VAC (60 Hz), 15 A
Wymiary gabarytowe m (cale)	1,75 szer. x 1,52 głęb. x 3,0 wys. (69 szer. x 60 głęb. x 118,8 wys.)		1,75 szer. x 1,52 głęb. x 3,0 wys. (69 szer. x 60 głęb. x 118,8 wys.)	1,75 szer. x 1,52 głęb. x 3,0 wys. (69 szer. x 60 głęb. x 118,8 wys.)	1,75 szer. x 1,52 głęb. x 3,0 wys. (69 szer. x 60 głęb. x 118,8 wys.)
Ulotka	338589		338589	338589	338589
Instrukcja obsługi	311163		311163	311163	311163

\* Natężenia przepływu na podstawie całkowitej wyporności pompy materiałowej oraz S.G. = 1

Uwaga: Zestawy BES firmy Graco są dostępne dla kontenerów różnych producentów; na życzenie jest możliwość budowy indywidualnych zestawów. Więcej informacji można uzyskać od przedstawiciela handlowego.

# Systemy opróżniania kontenerów SaniForce

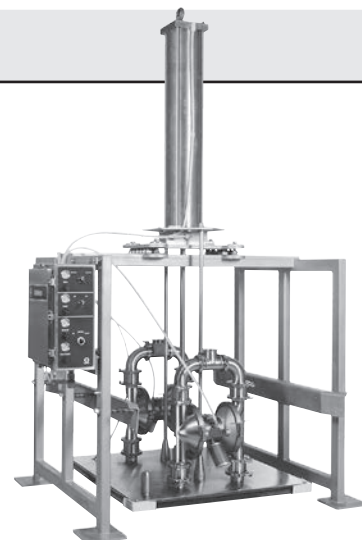
## Informacje wymagane do zamówienia

### SaniForce 3150 BES

Numer katalogowy	Typ	Prod. kontenera	Typ sterowania	Rozmiar wylotu	Materiał membrany/kuli**
BES3P3	Kula	Sklejka	Instrukcja obsługi	76 mm (3")	Santopren/PTFE
BES3P1	Kula	Sklejka	Elektroniczne	76 mm (3")	Santopren/PTFE
BES4P3	Klapowa	Sklejka	Instrukcja obsługi	76 mm (3")	Santopren / nie dot.
BES8B3	Kula	Pallecon	Instrukcja obsługi	76 mm (3")	Membrana 3A typu Overmolded z EPDM
BES3A1	Kula	Arena	Elektroniczne	76 mm (3")	Santopren/PTFE
BES4A1	Klapowa	Arena	Elektroniczne	76 mm (3")	Santopren / nie dot.

Uwaga: Więcej informacji na temat zamawiania kontenerów niewykonanych ze sklejki można uzyskać od przedstawiciela handlowego. System BES ze sterowaniem elektronicznym nie ma zatwierdzenia CE!

\*\* Do prac ciężkich jest dostępna zatwierdzona membrana 3A z EPDM.



## Parametry techniczne

### SaniForce 3150 BES

Numer katalogowy	BES3xx	BES4xx
Maks. ciśnienie robocze płynu	8,4 bara (0,84 MPa / 120 psi)	
Zapotrzebowanie na sprężone powietrze	5,5-8,4 bara (0,55-0,84 MPa / 80-120 psi)	
Dane techniczne pneumatycznego panelu sterowania		
Maksymalne ciśnienie wlotowe powietrza	8,4 bara (0,84 MPa / 120 psi)	
Średnica wlotu powietrza	3/4 cala npt(ż)	
Wlot powietrza, pompa	1/2 cala npt(ż)	
Wydajność (jedna pompa)	3,89 l/cykl (1,03 galonu/cykl)	
Maks. przepływ przy 145 cyklach/min*	1135 l/min (300 gpm)	
Przełożenie	1:1	
Zużycie powietrza (jedna pompa) przy 4,9 bara (0,48 MPa, 70 psi)	~0,8 scfm na gpm	
Wylot pompy	Tri-Clamp 3 cale	
Maks. wysokość ssania	5,5 m (18 stóp) na mokro	3,0 m (10 stóp) na mokro
Maksymalna temperatura robocza membran (Santopren, 3A zatwierdzenie EPDM)	82,2°C (180°F), 135°C (275°F)	
Typowy poziom głośności przy 4,9 bara (0,48 MPa, 70 psi) powietrza dla 50 cykli/min	85 dBa	
Masa	1360 kg (3000 lb)	
Ulotka	338589	
Instrukcja obsługi	311163	

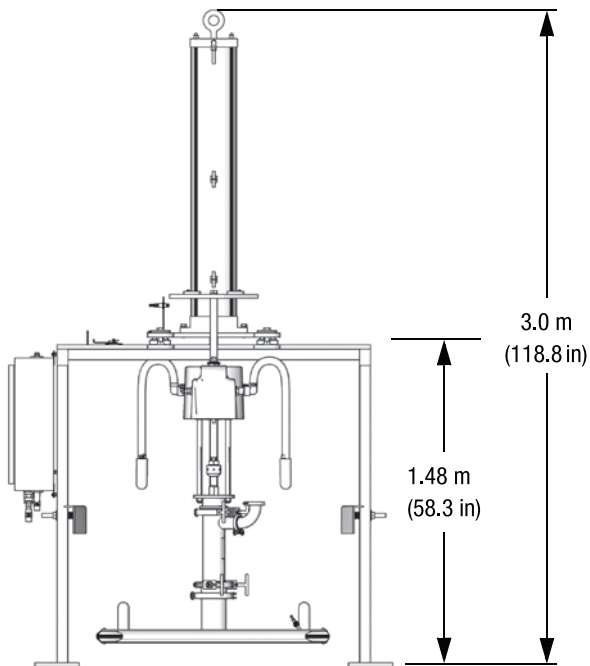
\* Natężenia przepływu z tłumikiem; niewielka zależność od materiału membrany. Wydajność na cykl może być różna w zależności od warunków zasysania, wysokości wypływu, ciśnienia powietrza i rodzaju cieczy.

# Systemy opróżniania kontenerów SaniForce

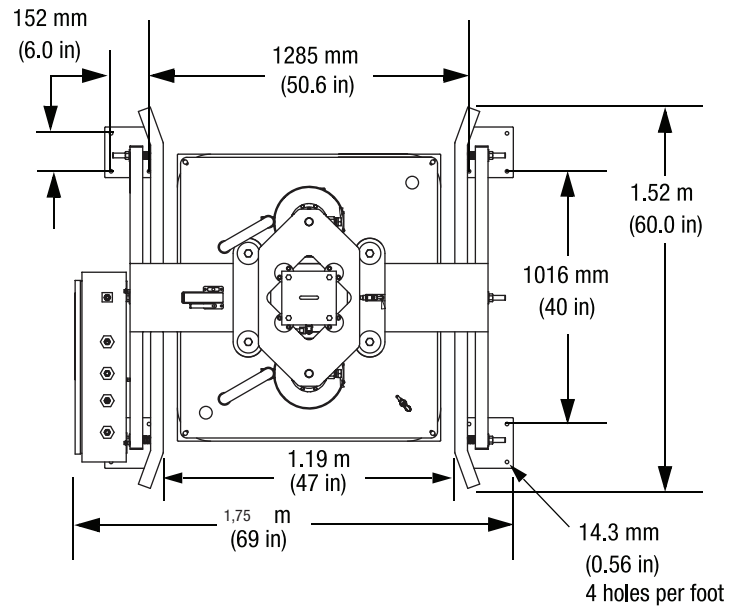
## Wymiary

### SaniForce BES

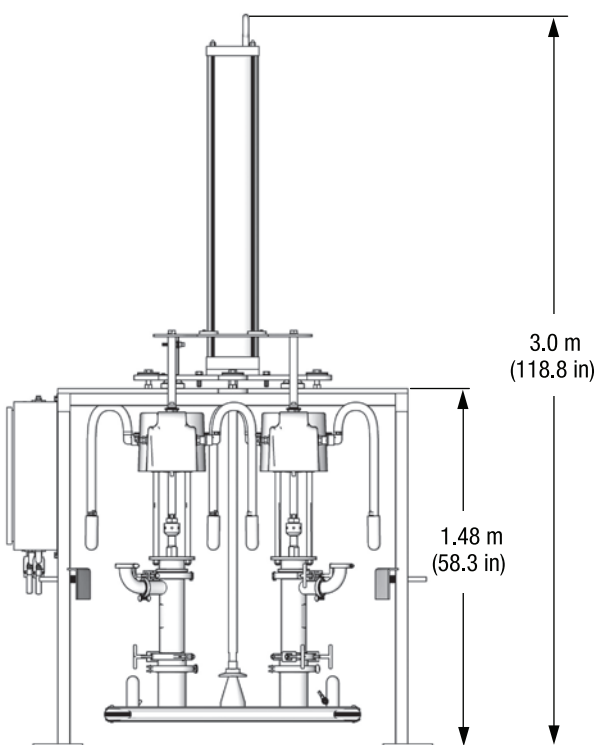
Widok z przodu



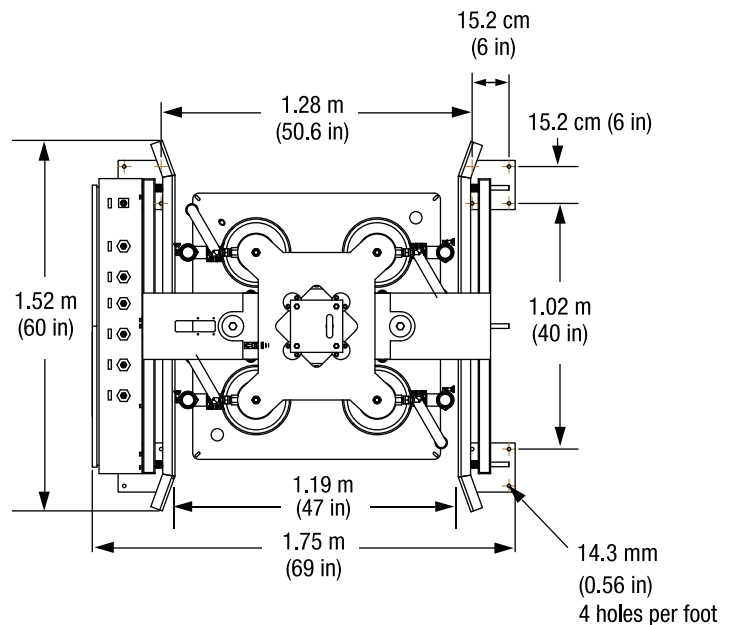
Widok z góry



Widok z przodu



Widok z góry



# Myjki ciśnieniowe Hydra-Clean

## Zestawy do czyszczenia o wysokim standardzie sanitarnym

### Informacje wymagane do zamówienia

Numer zamówienia zestawu	247549 lub 247550	247551 lub 247552	247553 lub 247554	258664 lub 258665	6880119
Instrukcja obsługi zestawu	312585	312585	312585	312585	306817
Numer katalogowy silnika powietrznego	N34DN0	N65DN0	N65DN0	N65DN0	207352
Instrukcja obsługi silnika powietrznego	311238	311238	311238	311238	306982
Numer katalogowy pompy materiałowej	247599	241648	687055	24B923	224341
Instrukcja do pompy	312745	311825	311825	311827	308116
Uszczelnienia	PTFE/CF-PTFE	CF-PTFE/ UHMWPE	CF-PTFE/ UHMWPE	CF-PTFE/ UHMWPE	PTFE/ UHMWPE
Standardowy zestaw naprawczy do pompy	247881	222880	Zob. instrukcja	24C162	224401
Opcjonalny zestaw naprawczy PTFE	nie dotyczy	222876	222846	237179	224889
Standardowy wąż spustowy 10 mm x 15,2 m (3/8 x 50 stóp) 310 barów (4500 psi) W zestawie z QD m i ż	247878	247878	247878	247878	205753
Standardowy Zestaw pistolet/nasadka	247879	247879	247879	247879	237485/207299
Standardowy filtr siatkowy na włocie 60 mesh	15T284	15T284	15T284	15T284	206300
Ulotka	338026	338026	338026	338026	338026

### Dysze ze stali nierdzewnej

Numer katalogowy	Rozmiar dyszy	Kąt strumienia	247549 lub 247550	247551 lub 247552	247553 lub 247554	248664 lub 248665	206515
805538	0,8 mm (0,030 cala)	40°	80 barów (1165 psi) 2,3 l/min (0,6 gpm)	146 barów (2120 psi) 3,0 l/min (0,8 gal/min)	195 barów (2829 psi) 3,8 l/min (1,0 g/m)	275 barów (3995 psi) 4,5 l/min (1,2 gal/min)	nie dotyczy
805549	1,1 mm (0,045 cala)	25°	78 barów (1137 psi) 6,4 l/min (1,7 gpm)	139 barów (2020 psi) 6,8 l/min (1,8 gpm)	176 barów (2553 psi) 7,6 l/min (2,0 g/m)	242 bary (3515 psi) 12,5 l/min (3,3 gpm)	nie dotyczy
805566	1,7 mm (0,065 cala)	40°	74 bary (1071 psi) 13,6 l/min (3,6 gpm)	124 bary (1803 psi) 14,0 l/min (3,7 gpm)	148 barów (2141 psi) 15,1 l/min (4,0 gal/min)	201 barów (2924 psi) 15,2 l/min (4,1 gpm)	nie dotyczy
805575	2,0 mm (0,080 cala)	0°	70 barów (1018 psi) 15,1 l/min (4,0 gal/min)	113 barów (1634 psi) 18,1 l/min (4,8 gpm)	125 barów (1811 psi) 18,5 l/min (4,9 gpm)	172 bary (2499 psi) 19,3 l/min (5,1 gpm)	nie dotyczy
103921	1,6 mm (0,062 cala)	40°	nie dotyczy	nie dotyczy	nie dotyczy	nie dotyczy	52 bary (750 psi) 9,8 l/min (2,6 gpm)

Natężenie ciśnienia i przepływu jest testowane przy ciśnieniu powietrza 7 barów (100 psi).

Inne rozmiary dyszy i szerokości strumienia dostępne w Graco. Więcej informacji można uzyskać od przedstawiciela handlowego.



Hydra-Clean montaż ścienny



Hydra-Clean montaż na wózku



Hydra-Clean montaż na bębnie

# Myjki ciśnieniowe Hydra-Clean

## Akcesoria

Numer katalogowy	Opis
Pistolety i nasadki	
15T282	Opcjonalny zamienny pistolet natryskowy ze stali nierdzewnej
15T279	Nasadka ze stali nierdzewnej 81 cm (32 cale)
15T280	Nasadka ze stali nierdzewnej 25 cm (10 cali)
247880	Szkończki pistoletu ze stali nierdzewnej

Numer katalogowy	Opis
Inne	
191635	Filtr siatkowy 10 mesh na wlocie ze złączem 1 cal npt(ż)
15T272	Szybkołączka Pozwala podłączyć drugi wąż z pistoletem do wylotu pompy.

## Parametry techniczne

Numer katalogowy	Zespół pompy	Maksymalne ciśnienie robocze (MPa / psi)	Maks. wejściowe ciśnienie powietrza (MPa / psi)	Wydajność przy 60 cyklach/min l/min (gpm)	Obj. na cykl (oz)	Wielkość wlotu powietrza	Rozmiar wlotu płynu	Średnica wylotu medium*
247549	12:1 Montaż na wózku	86 (8,6 / 1250)	7 (0,7 / 100)	33,0 (8,7)	550 (18,6)	3/4 npt (ż)	1 cal	3/8 cala
247550	12:1 Montaż naścienny	86 (8,6 / 1250)	7 (0,7 / 100)	33,0 (8,7)	550 (18,6)	3/4 npt (ż)	1 cal	3/8 cala
247551	23:1 Montaż na wózku	157 (15,7 / 2275)	7 (0,7 / 100)	34,7 (9,2)	580 (19,6)	3/4 npt (ż)	1 cal	3/8 cala
247552	23:1 Montaż naścienny	157 (15,7 / 2275)	7 (0,7 / 100)	34,7 (9,2)	580 (19,6)	3/4 npt (ż)	1 cal	3/8 cala
247553	30:1 Montaż na wózku	211 (21,1 / 3065)	7 (0,7 / 100)	25,9 (6,8)	430 (14,5)	3/4 npt (ż)	1 cal	3/8 cala
247554	30:1 Montaż naścienny	211 (21,1 / 3065)	7 (0,7 / 100)	25,9 (6,8)	430 (14,5)	3/4 npt (ż)	1 cal	3/8 cala
258664	40:1 Montaż na wózku	275 (27,5 / 4000)	7 (0,7 / 100)	17,4 (4,6)	290 (9,8)	3/4 npt (ż)	1 cal	3/8 cala
258665	40:1 Montaż naścienny	275 (27,5 / 4000)	7 (0,7 / 100)	17,4 (4,6)	290 (9,8)	3/4 npt (ż)	1 cal	3/8 cala
6880119	10:1 Montaż na zbiorniku	125 (12,5 / 1800)	12,5 (1,2 / 180)	11,4 (3,0)	189 (6,4)	1/2 npt (ż)	1/2 cala	3/4 cala

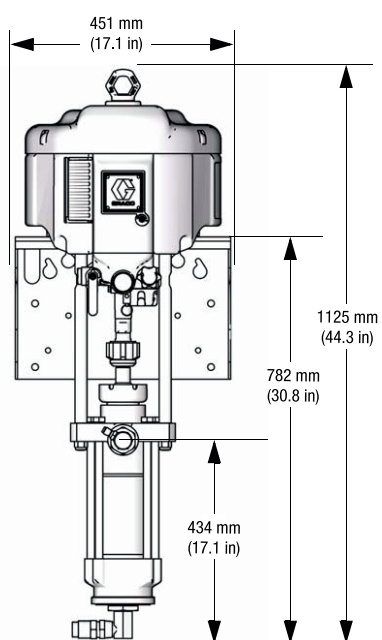
\*Zawiera dwa złącza wyjściowe na jednostkę. Numer katalogowy 206515 ma tylko jedno złącze wyjściowe.

# Myjki ciśnieniowe Hydra-Clean

## Wymiary

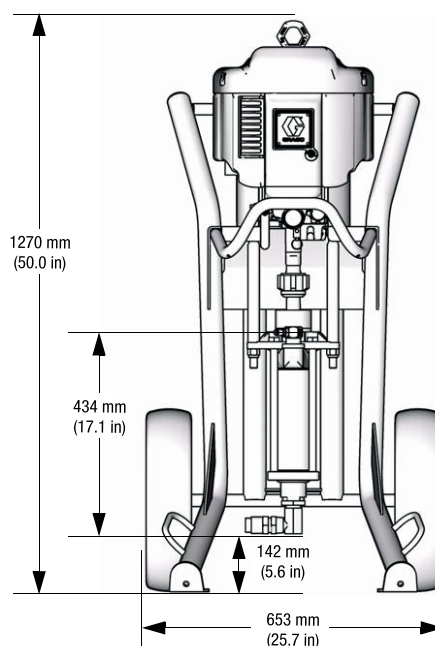
### Hydra-Clean

Zestaw do montażu ściennego 247550



Wymiary dodatkowych zestawów podano w instrukcji 312585.

Zestaw do montażu na wózku 247549





## Informacje wymagane do zamówienia

### Zestaw do montażu na bębnie SaniForce 515

Numer katalogowy	Opis
262828	Zestaw SaniForce 515 do montażu na zbiorniku
110954	Zestaw uszczelniający SaniForce 515 PTFE

### Części urządzeń do rozładowywania zbiorników SaniForce

Numer katalogowy	Opis
16G242	Polichloropren FDA (CR) — Dmuchana uszczelka (biała)
16M208	FDA EPDM — Dmuchana uszczelka (czarna)
24W825	Zestaw kolana — 2 cale, 31 barów (kolano, pierścieni O-ring 2 szt., zacisk 2 szt.)
24W826	Zestaw kolana — 2 cale, 69 barów (kolano, pierścieni O-ring 2 szt., zacisk 2 szt.)
24W827	Zestaw kolana — 1,5 cala, 103 bary (kolano, pierścieni O-ring 2 szt., zacisk 2 szt.)



### Zestawy naprawcze do pomp przemysłowych i o wysokim standardzie sanitarnym z membraną typu Overmolded z PTFE\*

Numer katalogowy	Opis
253626	Do pomp wielkości 1 cala, zestaw naprawczy membrany
253627	Do pomp wielkości 1,5 cala, zestaw naprawczy membrany
253628	Do pomp wielkości 2 cali, zestaw naprawczy membrany

\*Do wymiany membran typu Overmolded z PTFE

### Zestawy modernizacyjne do pomp przemysłowych i o wysokim standardzie sanitarnym z membranami typu Overmolded z PTFE\* higienicznych

Numer katalogowy	Opis
24N321	Zestaw modernizacyjny do pomp od 0,5 do 0,75 cala
289224	Zestaw modernizacyjny do pomp 1 cal (Husky 1040)
24B626	Zestaw modernizacyjny do pomp 1 cal (Husky 1050)
289225	Zestaw modernizacyjny do pomp 1,5 cala
289226	Zestaw modernizacyjny do pomp 2 cale

\*Zawiera nowy talerz membrany po stronie powietrznej do wymiany standardowej, przykręcającej membrany.

### Zestaw membran 3A typu Overmolded z EPDM

Numer katalogowy	Opis
255058	Do pomp wielkości 1,5 cala, zestaw naprawczy membrany
253224	Do pomp wielkości 2 cali, zestaw naprawczy membrany

### Zestawy naprawcze pomp SaniForce 1040, 1590 i 2150

Numer katalogowy	Opis
FK1113	Do pomp o wielkości 1 cala, z pierścieniami O-ring z PTFE
FK1213	Do pomp o wielkości 1 cala, z pierścieniami O-ring z EPDM
FK2113	Do pomp o wielkości 1,5 cala, z pierścieniami O-ring z PTFE
FK2213	Do pomp o wielkości 1,5 cala, z pierścieniami O-ring z EPDM
FK3113	Do pomp o wielkości 2 cali, z pierścieniami O-ring z PTFE
FK3213	Do pomp o wielkości 2 cali, z pierścieniami O-ring z EPDM

### Zestawy naprawcze pomp tłokowych SaniForce 5:1

Numer katalogowy	Opis
24W029	Zestaw uszczelnień z PTFE do mediów o wysokiej temperaturze
17B449	Uszczelka PTFE przeznaczona tylko do mediów o wysokiej temperaturze

## Parametry techniczne

Membrany typu Overmolded	
Materiał/Konstrukcja po stronie mokrej	PTFE zgodne z FDA
Materiał/Konstrukcja po stronie powietrznej	EPDM zgodne z FDA
Zakres temperatur	od 14°F do 180°F (od -10°C do 82°C)
Bezpieczeństwo	Zgodność ze standardami FDA21CFR 177.1550 (PTFE) i FDA21CFR 177.2600 (EPDM)



## Standardowa gwarancja Graco

Graco gwarantuje, że wszystkie urządzenia wymienione w tym podręczniku, które zostały wyprodukowane przez firmę Graco i opatrzone jej nazwą, były wolne od wad materiałowych i wykonawczych w dniu ich sprzedaży nabywcy przez autoryzowanego dystrybutora Graco. O ile firma Graco nie wystawiła specjalnej, przedłużonej lub skróconej gwarancji, produkt jest objęty dwunastomiesięczną gwarancją, na naprawę lub wymianę wszystkich uszkodzonych części urządzenia. Gwarancja zachowuje ważność wyłącznie dla urządzeń montowanych, obsługiwanych i konserwowanych zgodnie z zaleceniami pisemnymi producenta.

Gwarancja nie obejmuje przypadków ogólnego zużycia urządzenia oraz wszelkich uszkodzeń, zniszczeń lub zużycia urządzenia, powstałych w wyniku niewłaściwego montażu czy wykorzystania niezgodnie z przeznaczeniem, korozji, wytarcia elementów, niewłaściwej lub niefachowej konserwacji, zaniedbań, wypadku przy pracy, niedozwolonych manipulacji lub wymiany części na inne, nie oryginalne. Za takie przypadki firma Graco nie ponosi odpowiedzialności, podobnie jak za niewłaściwe działanie urządzenia, jego zniszczenie lub zużycie spowodowane niekompatybilnością z konstrukcjami, akcesoriami, sprzętem lub materiałami innych producentów, tudzież niewłaściwą konstrukcją, montażem, działaniem lub konserwacją tychże.

Gwarancja zachowuje ważność pod warunkiem opłaconego z góry zwrotu wadliwie działającego sprzętu do autoryzowanego dystrybutora firmy Graco w celu sprawdzenia, czy żądanie gwarancyjne jest uzasadnione. Jeśli tak, wszystkie uszkodzone części zostaną naprawione lub wymienione przez firmę Graco bezpłatnie. Opłatę za transport naprawionego sprzętu do nabywcy pokrywa Graco. Jeśli kontrola sprzętu nie wykaże, że przyczyną uszkodzenia była wada materiałowa lub wykonawcza, ewentualne naprawy zostaną wykonane odpłatnie, a opłata może obejmować koszt części, robocizny i transportu.

**TA GWARANCJA JEST GWARANCJĄ WYŁĄCZNĄ, A JEJ WARUNKI ZNOSZĄ POSTANOWIENIA WSZELKICH INNYCH GWARANCJI, JAWNYCH LUB DOROZUMIANYCH, Z UWZGLĘDNIENIEM MIĘDZY INNYMI GWARANCJI USTAWOWEJ ORAZ GWARANCJI DZIAŁANIA URZĄDZENIA W DANYM ZASTOSOWANIU.**

Wszystkie zobowiązania firmy Graco i prawa gwarancyjne nabywcy podano powyżej. Nabywca potwierdza, że nie ma prawa do żadnych innych form zadośćuczynienia (między innymi odszkodowania za przypadkowe lub wynikowe utraty zysku bądź zarobku, uszkodzenia osób lub mienia albo inne szkody zawinione lub niezawinione). Wszelkie czynności związane z dochodzeniem praw w związku z tymi zastrzeżeniami należy zgłaszać w ciągu dwóch (2) lat od daty zakupu.

GRACO NIE DAJE ŻADNEJ GWARANCJI RZECZYWISTEJ LUB DOMNIEMANEJ, ORAZ NIE GWARANTUJE, ŻE URZĄDZENIE BĘDZIE DZIAŁAĆ ZGODNIE Z PRZEZNACZENIEM, STOSOWANE Z AKCESORIAMI, SPRZĘTEM, MATERIAŁAMI I ELEMENTAMI INNYCH PRODUCENTÓW SPRZEDAWANYMI PRZEZ FIRMĘ GRACO. Części innych producentów sprzedawane przez firmę Graco (takie jak silniki elektryczne, spalinowe, przełączniki, wąż itp.), mogą być objęte tylko gwarancją ich producentów. Firma Graco zapewni nabywcy pomoc w dochodzeniu roszczeń w ramach tych gwarancji.

Firma Graco nie ponosi odpowiedzialności prawnej z tytułu roszczeń odszkodowawczych wynikających z jej bezpośredniej, pośredniej, wyłącznej lub wynikowej winy związanej z dostarczaniem przez Graco sprzętu w ramach niniejszej umowy, a także działaniem lub użytkowaniem innych urządzeń sprzedawanych w ramach niniejszej umowy, bez względu na bezpośrednią przyczynę powstania szkody w drodze naruszenia zasad umowy, naruszenia zasad ustawowej gwarancji, zaniedbania lub z innych przyczyn.

## Niebezpieczeństwo spowodowane niewłaściwym użyciem wyposażenia

**Użycie niezgodne z przeznaczeniem:** Użycie urządzeń i akcesoriów firmy Graco niezgodnie z przeznaczeniem, na przykład poprzez stosowanie nadmiernego ciśnienia, modyfikowanie części, używanie niezgodnych środków chemicznych i mediów, a także stosowanie zużytych lub uszkodzonych części, może spowodować ich uszkodzenie. Niewłaściwe użycie urządzeń może spowodować wtrąsnięcie medium, zachłapanie oczu lub skóry albo inne poważne urazy ciała, pożar, wybuch lub uszkodzenie mienia. NIE wolno modyfikować ani zmieniać żadnych części urządzeń Graco; może to spowodować niewłaściwą pracę produktu. **SPRAWDZAĆ** wszystkie urządzenia regularnie i natychmiast naprawiać lub wymieniać wszelkie zużyte lub uszkodzone części. Zakładaj ochronne okulary, rękawice, ubrania i maski oddechowe zgodnie z zaleceniami producenta płynu i rozpuszczalnika.

**Ciśnienie w systemie:** Upewnij się, czy całe wyposażenie i akcesoria są przeznaczone do STOSOWANEGO MAKSYMALNEGO CIŚNIENIA ROBOCZEGO. NIE PRZEKRACZAĆ maksymalnego ciśnienia roboczego elementu lub wyposażenia dodatkowego używanego w systemie.

**Zgodność mediów i rozpuszczalników:** Wszystkie chemikalia używane w wyposażeniu Graco do natryskiwania muszą nadawać się do mokrych części. Skontaktować się z dostawcą chemikaliów, aby upewnić się o kompatybilności. Nie używać trójchloroetanu, chlorku metylenu i innych rozpuszczalników węglowodorowych halogenowych w proporcji 1:1:1 ani materiałów zawierających takie rozpuszczalniki w wyposażeniu, które zawiera części aluminiowe lub cynkowe. Takie użycie może spowodować groźne reakcje chemiczne z możliwością wybuchu, który może grozić śmiercią, poważnymi obrażeniami ciała i/lub znaczną szkodą majątkową.



## O FIRMIE GRACO

Firma Graco, założona w 1926 roku, należy do czołowych producentów elementów i systemów transferu płynów na świecie. Produkty Graco służą do tłoczenia, mierzenia, kontrolowania, dozowania oraz aplikacji szerokiego zakresu cieczy i materiałów lepkich używanych do smarowania pojazdów w zastosowaniach komercyjnych i przemysłowych.

Firma osiągnęła sukces dzięki nieustannemu dążeniu do doskonałości technicznej, produkcji na poziomie światowym i doskonałej obsłudze klientów. Współpracując ściśle z wykwalifikowanymi dystrybutorami, firma Graco oferuje systemy, produkty i technologie, które ustanawiają standardy jakościowe w wielu branżach zajmujących się transferem płynów. Firma Graco dostarcza sprzęt do natrysku wykończeniowego, nakładania powłok ochronnych oraz cyrkulacji farby, smarowania i dozowania środków klejących i uszczelniających, jak również wydajne wyposażenie dla przemysłu budowlanego. Ciągłe inwestycje firmy Graco owocują innowacyjnymi rozwiązaniami dla różnorodnych rynków na całym świecie.

## ADRESY FIRM GRACO

### ADRES POCZTOWY

P.O. Box 1441  
Minneapolis, MN 55440-1441  
Tel.: 612-623-6000  
Faks: 612-623-6777

### AMERYKA PŁN. I PŁD.

#### MINNESOTA

Centrala światowa  
Graco Inc.  
88-11th Avenue N.E.  
Minneapolis, MN 55413

### EUROPA

#### BELGIA

Centrala europejska  
Graco BVBA  
Industrieterrein-Oude Bunders  
Slakweidestraat 31  
3630 Maasmechelen,  
Belgia  
Tel.: 32 89 770 700  
Faks: 32 89 770 777

### AZJA I PACYFIK

#### AUSTRALIA

Graco Australia Pty Ltd.  
Suite 17, 2 Enterprise Drive  
Bundoora, Victoria 3083  
Australia  
Tel.: 61 3 9468 8500  
Faks: 61 3 9468 8599

#### CHINY

Graco Hong Kong Ltd.  
Przedstawicielstwo w  
Szanghaju  
Building 7  
1029 Zhongshan Road South  
Huangpu District  
Shanghai 200011  
Chińska Republika Ludowa  
Tel.: 86 21 649 50088  
Faks: 86 21 649 50077

#### INDIE

Graco Hong Kong Ltd.  
India Liaison Office  
Room 432, Augusta Point  
Regus Business Centre 53  
Golf Course Road  
Gurgaon, Haryana  
Indie 122001  
Tel.: 91 124 435 4208  
Faks: 91 124 435 4001

#### JAPONIA

Graco K.K.  
1-27-12 Hayabuchi  
Tsuzuki-ku  
Yokohama City, Japonia 2240025  
Tel.: 81 45 593 7300  
Faks: 81 45 593 7301

#### KOREA

Graco Korea Inc.  
Shinhan Bank Building  
4th Floor #1599  
Gwanyang-Dong, Dongan-Ku,  
Anyang-si, Korea 431-060  
Tel.: 82 31 476 9400  
Faks: 82 31 476 9801

Wszystkie dane zawarte w niniejszej broszurze w formie pisemnej lub graficznej odzwierciedlają informacje aktualne w momencie oddawania jej druku. Firma Graco zastrzega sobie prawo do wprowadzania zmian bez uprzedniego powiadomienia.

Firma Graco posiada certyfikat ISO 9001.



Europa  
+32 89 770 700  
FAKS +32 89 770 777  
WWW.GRACO.COM

©2015 Graco BVBA 344796PL Wer. E 06/15 Wydrukowano w Europie.  
Wszystkie nazwy lub znaki firmowe używane są do celów identyfikacji i stanowią zastrzeżone znaki towarowe ich odpowiednich właścicieli.