

ProMix[®] 2KS

313960K

Mehrkomponenten-Dosiergerät

DE

Automatisches System zum dosierten Mischen von Mehrkomponentenmaterialien, mit wandmontierter Materialstation oder RoboMix-Materialstation. Anwendung nur durch geschultes Personal.

Zum Einsatz in explosiven Umgebungen geeignet (außer EasyKey).

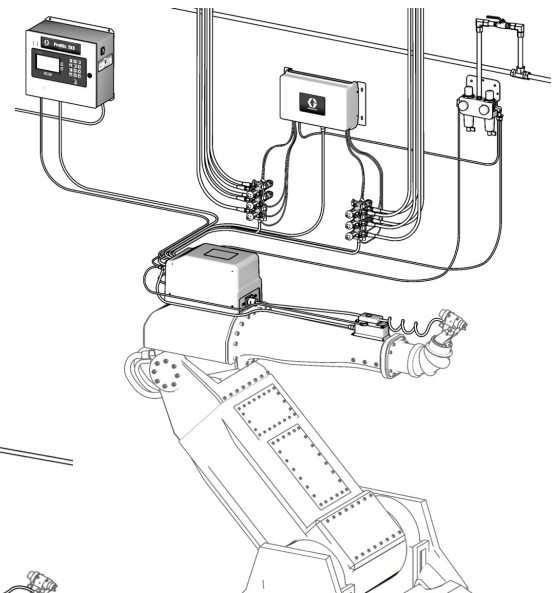


Wichtige Sicherheitshinweise

Lesen Sie alle Warnhinweise und Anweisungen in dieser Anleitung. Bewahren Sie diese Anleitungen sorgfältig auf.

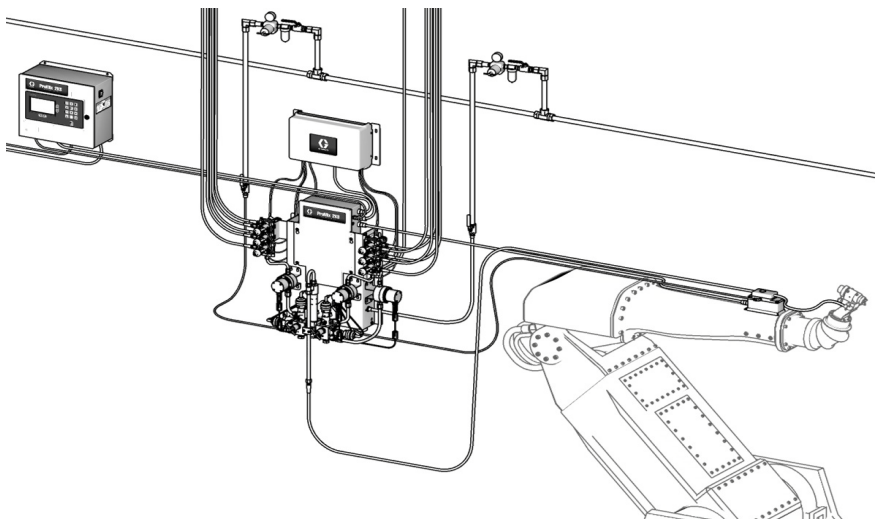
Informationen zu den einzelnen Modellen und den jeweiligen zulässigen Betriebsüberdrücken finden Sie auf den Seite 4-7. Die Typenschilder der Geräte sind auf Seite 3 abgebildet. Einige der abgebildeten Bauteile sind nicht in allen Systemen enthalten.

Automatisches System mit RoboMix-Materialstation



TI12552a

Automatisches System mit wandmontierter Materialstation



TI12553a



Inhaltsverzeichnis

Sachverwandte Handbücher	3	Schaltpläne	32
Gerätezulassungen	3	Pneumatischer Schaltplan des Systems	32
Systemkonfiguration und Teilenummern	4	EasyKey Elektrischer Schaltplan	33
Konfigurationsschlüssel:		Elektrischer Schaltplan des Systems	34
wandmontierte Materialstation	4	Schematische Darstellung	
Konfigurationsschlüssel:		der RoboMix-Wandkonsole	36
RoboMix-Materialstation	6	Rohrleitungsschema	38
Standardmerkmale	7	Wartung	40
Zubehör	8	Vor der Wartung	40
2KS-Zubehör	8	Nach der Wartung	40
Säurebeständiges 2KS-Zubehör	8	Servicearbeiten am EasyKey	41
Warnhinweise	9	Austauschen des Luftfiltereinsatzes	46
Wichtige Informationen		Wandmontierte Materialstation	46
zu Zweikomponenten-Materialien	11	Warten der Volumenstromzähler an der	
Bedingungen zu Isocyanaten	11	Wandkonsole	50
Selbstentzündung von Materialien	11	Wartung des Materialverteilers	51
Komponenten A und B getrennt halten	11	Warten des Farbwechselmoduls,	
Feuchtigkeitsempfindlichkeit von Isocyanaten ..	12	der Farb-/Katalysatorventile	
Materialwechsel	12	und der Ablassventile	51
Wichtige Informationen		RoboMix Materialstation	52
zu Säurekatalysatoren	13	Warten des Durchflussreglers	59
Bedingungen für Säurekatalysatoren	13	Teile	61
Feuchtigkeitsempfindlichkeit		Automatisches ProMix 2KS-System	
von Säurekatalysatoren	13	mit Wandkonsole	61
Erdung	14	ProMix 2KSAutomatisches	
Widerstandsprüfung	14	RoboMix-System mit Materialstation	65
Druckentlastung	14	EasyKey Bedienelemente	68
Fehlersuche	17	Erhältliche Kabel	69
Alarmcodes	17	Wandmontierte Materialstation	70
Fehlersuche Magnetventile	18	RoboMix Materialstation	72
Fehlersuche: wandmontierter		Verteiler RoboMix 256654	76
Materialverteiler	20	Durchflussregler 249849	78
EasyKey Diagnose Barriere-Platine	21	Farbwechsel-Zubehörsätze	79
EasyKey Diagnose: Display-Platine	22	Technische Daten	81
Diagnose: diskrete E/A-Platine	24	Graco Standardgarantie	82
Diagnose Steuerplatine der Materialstation ...	27	Informationen über Graco	82
Diagnose Farbwechselplatine	30		

Sachverwandte Handbücher

Handbücher der Bauteile in deutscher Sprache

Handbuch	Beschreibung
312778	Automatisches ProMix 2KS-System - Installation
312779	Automatisches ProMix 2KS-System - Betrieb
312781	Materialmischverteiler
312782	Dispensventil
312783	Farbwechselventilblöcke
312787	Farbwechselmodul-Bausatz
312784	PistolenSpülkasten-Bausätze
310745	Pistolenluft-Abschaltatz
312786	Ventilbausätze für Ablassventil und drittes Spülventil
312785	Netzwerkcommunicationssätze
308778	Volumenzähler G3000/G3000HR/G250/G250HR
313599	Coriolis-Volumenzähler
313212	PistolenSpülkasteneinsatz
313290	Bodenstativsatz
313542	Signalgeber-Bausatz
313386	Grundlegende/Erweiterte Internetschnittstelle
406800	Bausatz "Diskrete E/A-Platine" (15V825)

Gerätezulassungen

Die Gerätezulassungen sind auf den folgenden Typenschildern angegeben, die an der Materialstation und am EasyKey™ angebracht sind. Die Position der Typenschilder ist in ABB. 1 auf Seite 4 und ABB. 2 auf Seite 6 angegeben.

Typenschild EasyKey und Materialstation

Hier ist das ATEX-Zertifikat angegeben

ProMix® 2KS Electronic Proportioner

Intrinsically Safe (IS) System. Install per IS Control Drawing No. 289833. EasyKey Interface IS Associated Apparatus for use in non hazardous location, with IS Connection to Smart Fluid Plate IS Apparatus for use in: Class I, Division 1, Group D T3 Hazardous Locations

Read Instruction Manual Warning: Substitution of components may impair intrinsic safety.

Part No. Series Serial

Mfg. Yr.

GRACO INC. P.O. Box 1441 Minneapolis, MN 55440 U.S.A.

ATEX-Zertifikat: FM08ATEX0074 II 2 G Ex ia IIA T3 CE 0359

MAX AIR WPR: .7 MPa, 7 bar, 100 PSI

MAX FLUID WPR: [] MPa, [] bar, [] PSI

MAX TEMP 50°C (122°F)

Typenschild: Materialstation

ProMix® 2KS FLUID PANEL

Part No. Series Serial Mfg. Yr.

MAX AIR WPR: .7 MPa, 7 bar, 100 PSI

ATEX-Zertifikat: FM08ATEX0073 II 2 G Ex ia IIA T3 CE 0359

GRACO INC. P.O. Box 1441 Minneapolis, MN 55440 U.S.A.

Artwork No. 293538

T113581a

Hier ist das ATEX-Zertifikat angegeben

EasyKey-Typenschild

ProMix® 2KS POWER REQUIREMENTS

Part No. Series No. Mfg. Yr.

VOLTS: 85-250 ~

AMPS: 2 AMPS MAX

50/60 Hz

Um: 250 V

ATEX-Zertifikat: FM08ATEX0072 II (2) G Ex ia IIA CE 0359

GRACO INC. P.O. Box 1441 Minneapolis, MN 55440 U.S.A.

Artwork No. 293467

T113582a

Hier ist das ATEX-Zertifikat angegeben

Systemkonfiguration und Teilenummern

Konfigurationsschlüssel: wandmontierte Materialstation

Die Bauteilnummern der Geräte sind auf den jeweiligen Typenschildern der Geräte abgedruckt. Die Positionen der Typenschilder sind in ABB. 1 angegeben. Die Teilenummern setzen sich, je nach Konfiguration Ihres Systems, aus je einem Zeichen der folgenden sechs Kategorien zusammen.

Automatisches System	Steuerung und Anzeige	Volumenzähler A und B	Farbventile	Katalysatorventile	Durchflussregler
A	D = EasyKey mit LCD-Display	0 = Kein Volumenzähler 1 = G3000 (A und B) 2 = G3000HR (A und B) 3 = 1/8-Zoll-Coriolis (A) und G3000 (B) 4 = G3000 (A) und 1/8-Zoll-Coriolis (B) 5 = 1/8-Zoll-Coriolis (A) und G3000HR (B) 6 = G3000HR (A) und 1/8-Zoll-Coriolis (B) 7 = 1/8-Zoll-Coriolis (A und B)	0 = Keine Ventile (nur eine Farbe) 1 = Zwei Ventile (Niederdruck) 2 = Vier Ventile (Niederdruck) 3 = Sieben Ventile (Niederdruck) 4 = Zwölf Ventile (Niederdruck)	0 = Keine Ventile (nur ein Katalysator) 1 = Zwei Ventile (Niederdruck) 2 = Vier Ventile (Niederdruck)	N = Nein Y = Ja
A (Säuremodelle)	D = EasyKey mit LCD-Display	8 = G3000 (A) und G3000A (B)	0 = Keine Ventile (keine Farbe; der Säure-Satz 26A096-26A100 muss bestellt werden; siehe Seite 8)	0 = Keine Ventile (nur ein Katalysator)	N = Nein

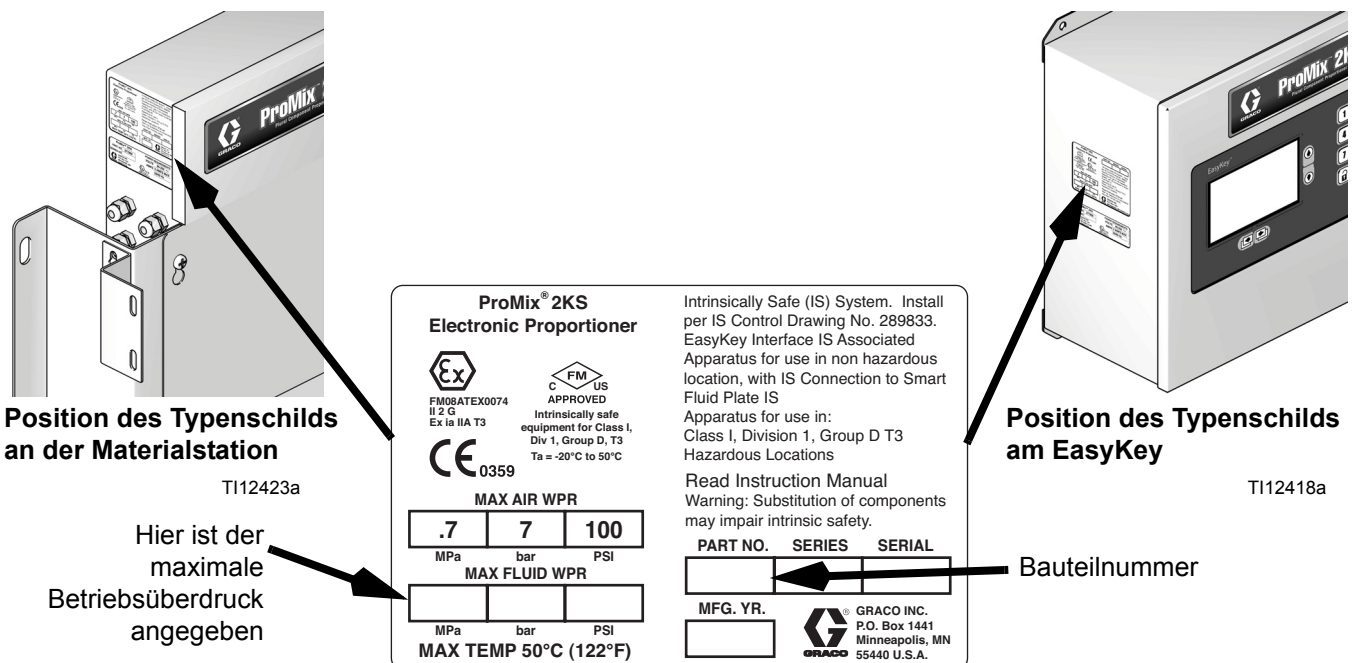


ABB. 1: Typenschild für automatische Systeme mit wandmontierter Materialstation

Zulassung für explosionsgefährdete Bereiche

Nur Modelle mit einem G3000-, G3000HR-, G3000A- oder einem eigensicheren Coriolis-Volumenzähler für Komponente A und B sind für die Installation in einem explosionsgefährdeten Bereich – Klasse I, Div I, Gruppe D, T3 oder Zone I, Gruppe IIA T3 – zugelassen.

Maximal zulässiger Betriebsdruck

Die Angabe des maximalen Betriebsüberdrucks hängt davon ab, welche Materialkomponenten-Optionen ausgewählt wurden. **Der zulässige Druck richtet sich nach der Komponente mit dem niedrigsten Druckkennwert.** Siehe Druckkennwerte der Komponenten unten. *Beispiel:* Das Modell AD110Y hat einen zulässigen Betriebsüberdruck von 13,1 bar (190 psi; 1,31 MPa).

Der maximal zulässige Betriebsüberdruck ist auch auf den Typenschildern am EasyKey und an der Materialstation angegeben. Siehe Abb. 1.

ProMix Zulässiger Betriebsüberdruck der -Materialkomponenten

Basis-System (keine Volumenzähler [Option 0], kein Farbwechsel [Option 0] und keine Durchflussregelung [Option N])	27,58 MPa (275,8 bar; 4000 psi)
Volumenzähler: Optionen 1 und 2 (G3000 oder G3000HR)	27,58 MPa (275,8 bar; 4000 psi)
Volumenzähler: Optionen 3, 4, 5, 6 und 7 (ein oder zwei Coriolis-Volumenzähler)	15,86 MPa (158,6 bar; 2300 psi)
Volumenzähler: Option 8 (G3000 oder G3000A)	27,58 MPa (275,8 bar; 4000 psi)
Farbwechsel: Optionen 1, 2, 3 und 4 sowie Katalysatorwechsel: Optionen 1 und 2 (Niederdruckventile)	2,07 MPa (20,6 bar; 300 psi)
Durchflussregelungsoption: Y (Ja)	1,31 MPa (13,1 bar; 190 psi)

Volumenzähler-Förderleistung

G3000 und G3000A	75-3800 cm ³ /Min (0,02-1,0 Gal./Min.)
G3000HR	38-1900 cm ³ /Min. (0,01-0,50 Gal./Min.)
Coriolis-Volumenzähler	20-3800 cm ³ /Min. (0,005-1,00 Gal./Min.)
S3000 Lösemittel-Volumenzähler (Zubehör)	38-1900 cm ³ /min (0,01-0,50 Gal./Min.)

Standardmerkmale

Merkmal
EasyKey mit LCD-Display
Lichtwellenleiter- und Netzkabel, 15,25 m (50 Fuß)
Wandmontierte Materialstation, 50-cm ³ -Dosierkammer und Statikmischer
Diskrete E/A-Platine
Ablassventil A-Seite, sofern Farbventil(e) ausgewählt wurden
Ablassventil B-Seite, sofern Katalysatorventil(e) ausgewählt wurden
Durchflussregelung mit einem Kabel der Länge: 4,57 m (15 Fuß) (sofern ausgewählt)
Einfache Internetschnittstelle

Konfigurationsschlüssel: RoboMix-Materialstation

Die Bauteilnummern der Geräte sind auf den jeweiligen Typenschildern der Geräte abgedruckt. Die Positionen der Typenschilder sind in ABB. 2 angegeben. Die Teilenummern setzen sich, je nach Konfiguration Ihres Systems, aus je einem Zeichen der folgenden sechs Kategorien zusammen.

RoboMix System	Steuerung und Anzeige	Volumenzähler A und B	Farbventile	Katalysatorventile	Durchflussregler
R	D = EasyKey mit LCD-Display	0 = Kein Volumenzähler 1 = G2350 (A und B) 2 = G250HR (A und B)	0 = Keine Ventile (nur eine Farbe) 1 = Zwei Ventile (Niederdruck) 2 = Vier Ventile (Niederdruck) 3 = Sieben Ventile (Niederdruck) 4 = Zwölf Ventile (Niederdruck)	0 = Keine Ventile (nur ein Katalysator) 1 = Zwei Ventile (Niederdruck) 2 = Vier Ventile (Niederdruck)	N = Nein Y = Ja

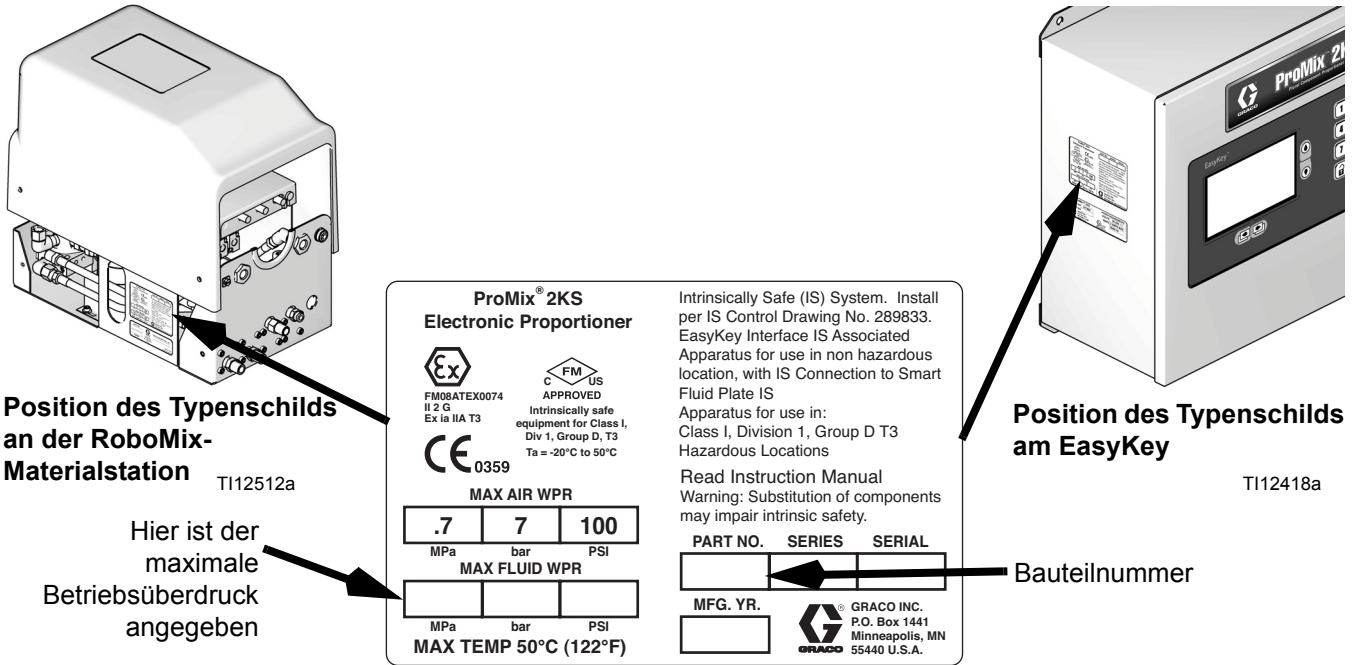


ABB. 2: Typenschild für automatische Systeme mit RoboMix-Materialstation

Zulassung für explosionsgefährdete Bereiche

Nur Modelle mit einem G250- oder einem G250HR-Volumenzähler für Komponente A und B sind für die Installation in einem explosionsgefährdeten Bereich – Klasse I, Div I, Gruppe D, T3 oder Zone I, Gruppe IIA T3 – zugelassen.

Maximal zulässiger Betriebsdruck

Der zulässige Betriebsüberdruck für RoboMix-Systeme beträgt 1,31 MPa (13,1 bar, 190 psi).

Der maximal zulässige Betriebsüberdruck ist auch auf den Typenschildern am EasyKey oder an der RoboMix-Materialstation angegeben. Siehe ABB. 2.

Zulässiger Betriebsüberdruck für ProMix RoboMix-Systeme

RoboMix Optionen Materialstationen (alle) 1,31 MPa (13,1 bar; 190 psi)

Volumenzähler-Förderleistung

G250-Volumenzähler 75-3800 cm³/Min. (0,02-1,0 Gal./Min.)

G250HR-Volumenzähler 38-1900 cm³/Min. (0,01-0,50 Gal./Min.)

Standardmerkmale

Merkmal
EasyKey mit LCD-Display
Lichtwellenleiter- und Netzkabel, 15,25 m (50 Fuß)
Remote Materialstation, 25-cm ³ -Dosierkammer
Diskrete E/A-Platine
Ablassventil A-Seite, sofern Farbventil(e) ausgewählt wurden
Ablassventil B-Seite, sofern Katalysatorventil(e) ausgewählt wurden
Durchflussregelung mit einem Kabel der Länge: 4,57 m (15 Fuß) (sofern ausgewählt)
Einfache Internetschnittstelle

Zubehör

2KS-Zubehör

Zubehör
15V354: Bausatz für 3. Spülventil
15V202: Bausatz für 3. Spülventil
15V536: Lösemitteldurchflussschalter
15V213: Netzkabel, 30,5 m (100 Fuß)
15G710: Lichtwellenleiterkabel, 30,5 m (100 Fuß)
15G614: Durchflussregler-Verlängerungskabel; 12,2 m (40 Fuß)
15U955: Einspritzsatz für dynamisches Dosieren
15V034: 10-cm ³ -Dosierkammer-Bausatz
15V033: 25-cm ³ -Dosierkammer-Bausatz
15V021: 50-cm ³ -Dosierkammer-Bausatz
24B618: 100-cm ³ -Dosierkammer-Bausatz
15W034: Stroboskopblitz-Alarmmeldersatz
15V331: Gateway-Ethernet-Kommunikation-Bausatz
15V963: Gateway-DeviceNet-Kommunikation-Bausatz
15V964: Gateway-Profibus-Kommunikation-Bausatz
15V337: Erweiterte Internetschnittstelle
280555: S3000-Volumenzähler-Bausatz

Säurebeständiges 2KS-Zubehör





Für die Verwendung mit sauren Katalysatormaterialien.

Zubehör
26A096 Keine Farbe/1 Katalysator-Wechselsatz
26A097 2 Farben/1 Katalysator-Wechselsatz
26A098 4 Farben/1 Katalysator-Wechselsatz
26A099 7 Farben/1 Katalysator-Wechselsatz
26A100 12 Farben/1 Katalysator-Wechselsatz









HINWEIS: Es handelt sich nicht um eine vollständige Liste aller Zubehörteile und Sätze. Weitere Informationen zu dem für die Verwendung mit diesem Produkt erhältlichen Zubehör finden Sie auf der Website von Graco.

Warnhinweise

Die folgenden Warnhinweise betreffen die Einrichtung, Verwendung, Erdung, Wartung und Reparatur dieses Geräts. Das Symbol mit dem Ausrufezeichen steht bei einem allgemeinen Warnhinweis, und die Gefahrensymbole beziehen sich auf Risiken, die während bestimmter Arbeiten auftreten. Wenn diese Symbole in dieser Betriebsanleitung erscheinen, müssen diese Warnhinweise beachtet werden. In dieser Anleitung können auch produktspezifische Gefahrensymbole und Warnhinweise erscheinen, die nicht in diesem Abschnitt behandelt werden.

 WARNHINWEIS	
	<p>FEUER- UND EXPLOSIONSGEFAHR</p> <p>Entflammable Dämpfe wie Lösemittel- und Lackdämpfe im Arbeitsbereich können explodieren oder sich entzünden. Zur Vermeidung von Feuer- und Explosionsgefahr:</p> <ul style="list-style-type: none"> • Das Gerät nur in gut belüfteten Bereichen verwenden. • Mögliche Zündquellen wie z. B. Dauerflammen, Zigaretten, tragbare Elektrolampen und Plastik-Abdeckfolien (Gefahr der Entstehung von Funkenbildung durch statische Elektrizität) beseitigen. • Den Arbeitsbereich frei von Abfall, einschließlich Lösemittel, Lappen und Benzin, halten. • Kein Stromkabel ein- oder ausstecken und keinen Licht- oder Stromschalter betätigen, wenn brennbare Dämpfe vorhanden sind. • Alle Geräte im Arbeitsbereich richtig erden. Beachten Sie die Erdungsanweisungen. • Nur geerdete Schläuche verwenden. • Beim Spritzen in einen Eimer die Pistole fest an den geerdeten Eimer drücken. • Wenn Sie statische Funkenbildung wahrnehmen oder einen elektrischen Schlag verspüren, schalten Sie das Gerät sofort ab. Das Gerät erst wieder verwenden, wenn das Problem erkannt und behoben wurde. • Im Arbeitsbereich muss immer ein funktionstüchtiger Feuerlöscher griffbereit sein.
	<p>GEFAHR DURCH ELEKTRISCHEN SCHLAG</p> <p>Dieses Gerät muss geerdet werden. Falsche Erdung oder Einrichtung sowie eine falsche Verwendung des Systems kann einen elektrischen Schlag verursachen.</p> <ul style="list-style-type: none"> • Vor dem Abziehen von Kabeln und vor Durchführung von Servicearbeiten immer den Netzschalter ausschalten. • Das Gerät nur an eine geerdete Stromquelle anschließen. • Elektrische Anschlüsse dürfen nur von einem ausgebildeten Elektriker ausgeführt werden und müssen sämtlichen Vorschriften und Bestimmungen vor Ort entsprechen.
	<p>EIGENSICHERHEIT</p> <p>Eigensichere Geräte, die falsch installiert oder an nicht eigensichere Geräte angeschlossen sind, führen zu Gefahrezuständen und können Brand, Explosion oder elektrischen Schlag verursachen. Die lokalen Bestimmungen und folgende Sicherheitsvorkehrungen einhalten.</p> <ul style="list-style-type: none"> • Nur Modelle mit einem G3000-, G250-, G3000HR-, G250HR-, G3000A- oder einem eigensicheren Coriolis-Volumenzähler für Komponente A und B sind für die Installation in einem explosionsgefährdeten Bereich – Klasse I, Div I, Gruppe D, T3 oder Zone I, Gruppe IIA T3 – zugelassen. • Geräte, die nur für explosionsgeschützte Bereiche zugelassen sind, dürfen nicht in explosionsgefährdeten Bereichen installiert werden. Beachten Sie die Angaben auf dem Typenschild zur Eigensicherheit Ihres Modells. • Keine Systembauteile ersetzen oder ändern, da dies die Eigensicherheit gefährden kann.


WARNHINWEIS

  	<p>GEFAHR DURCH EINDRINGEN DES MATERIALS IN DIE HAUT</p> <p>Material, das unter hohem Druck aus der Pistole, aus undichten Schläuchen oder aus beschädigten Komponenten tritt, kann in die Haut eindringen. Diese Art von Verletzung sieht unter Umständen lediglich wie ein einfacher Schnitt aus. Es handelt sich aber tatsächlich um schwere Verletzungen, die eine Amputation zur Folge haben können. Sofort einen Arzt aufsuchen.</p> <ul style="list-style-type: none"> • Vor Inbetriebnahme des Geräts alle Materialanschlüsse festziehen. • Pistole niemals gegen Personen oder Körperteile richten. • Nicht die Hand über die Spritzdüse legen. • Undichte Stellen nicht mit der Hand, dem Körper, einem Handschuh oder Lappen zuhalten oder umlenken. • Stets die Schritte im Abschnitt Druckentlastung in dieser Betriebsanleitung ausführen, wenn das Spritzen beendet ist und bevor das Gerät gereinigt, überprüft oder gewartet wird.
 	<p>GEFAHR DURCH MISSBRÄUCLICHE VERWENDUNG DES GERÄTS</p> <p>Missbräuchliche Verwendung des Geräts kann zu tödlichen oder schweren Verletzungen führen.</p> <ul style="list-style-type: none"> • Das Gerät nicht bei Ermüdung oder unter dem Einfluss von Medikamenten oder Alkohol bedienen. • Niemals den zulässigen Betriebsüberdruck oder die zulässige Temperatur der Systemkomponente mit dem niedrigsten Nennwert überschreiten. Siehe Technische Daten in den Anleitungen zu den einzelnen Geräten. • Nur Materialien oder Lösemittel verwenden, die mit den benetzten Teilen des Gerätes verträglich sind. Siehe Technische Daten in den Anleitungen zu den einzelnen Geräten. Sicherheitshinweise der Material- und Lösemittelhersteller beachten. Für vollständige Informationen zum Material können Materialsicherheitsdatenblätter (MSDB) beim Vertriebspartner oder Händler angefordert werden. • Das Gerät täglich überprüfen. Verschlossene oder beschädigte Teile sofort reparieren oder durch Original-Ersatzteile des Herstellers ersetzen. • Das Gerät darf nicht verändert oder modifiziert werden. • Das Gerät darf nur für den vorgegebenen Zweck benutzt werden. Wenden Sie sich mit eventuellen Fragen bitte an den Vertriebshändler. • Schläuche und Kabel nicht in der Nähe von belebten Bereichen, scharfen Kanten, beweglichen Teilen oder heißen Flächen verlegen. • Schläuche dürfen nicht geknickt, zu stark gebogen oder zum Ziehen von Geräten verwendet werden. • Kinder und Tiere vom Arbeitsbereich fern halten. • Alle gültigen Sicherheitsvorschriften einhalten.
 	<p>GEFAHR DURCH GIFTIGE MATERIALIEN ODER DÄMPFE</p> <p>Giftige Flüssigkeiten oder Dämpfe können schwere oder tödliche Verletzungen verursachen, wenn sie in die Augen oder auf die Haut gelangen oder geschluckt oder eingeatmet werden.</p> <ul style="list-style-type: none"> • Informieren Sie sich über die spezifischen Gefahren der verwendeten Materialien anhand der Materialsicherheitsdatenblätter (MSDB). • Gefährliche Flüssigkeiten nur in dafür zugelassenen Behältern lagern und die Flüssigkeiten gemäß den zutreffenden Vorschriften entsorgen. • Tragen Sie beim Spritzen oder Reinigen des Geräts immer chemikalienundurchlässige Handschuhe.
	<p>PERSÖNLICHE SCHUTZAUSRÜSTUNG</p> <p>Wenn Sie das Gerät verwenden, Wartungsarbeiten daran durchführen oder sich einfach im Arbeitsbereich aufhalten, müssen Sie eine entsprechende Schutzbekleidung tragen, um sich vor schweren Verletzungen wie zum Beispiel Augenverletzungen, Einatmen von giftigen Dämpfen, Verbrennungen oder Gehörschäden zu schützen. Der Umgang mit diesem Gerät erfordert unter anderem folgende Schutzvorrichtungen:</p> <ul style="list-style-type: none"> • Schutzbrille • Schutzkleidung und Atemschutzgerät nach den Empfehlungen der Material- und Lösemittelhersteller • Handschuhe • Gehörschutz

Wichtige Informationen zu Zweikomponenten- Materialien

Isocyanate (ISO) sind für Zweikomponentenmaterialien verwendete Katalysatoren.

Bedingungen zu Isocyanaten



Das Spritzen oder Dosieren von Materialien, die Isocyanate enthalten, führt zur Bildung von potenziell gefährlichen Dämpfen, Dünsten und Kleinstpartikeln.

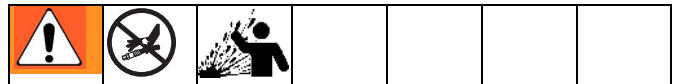
- Zu den speziellen Risiken von Isocyanaten und damit verbundenen Vorkehrungen lesen Sie bitte die Warnhinweise des Herstellers sowie Sicherheitsdatenblatt (SDS).
- Der Einsatz von Isocyanaten beinhaltet potenziell gefährliche Verfahren. Spritzen Sie nur mit diesem Gerät, wenn Sie geschult, qualifiziert sind und die Informationen in diesem Handbuch und in den Anwendungshinweisen des Materialherstellers und das Sicherheitsdatenblatt gelesen und verstanden haben.
- Die Verwendung von falsch gewarteten oder falsch eingestellten Geräten kann zu nicht ordnungsgemäß ausgehärtetem Material führen. Geräte müssen sorgfältig nach den Anweisungen im Handbuch gewartet und eingestellt werden.
- Um das Einatmen von Isocyanatdämpfen und Feinstpartikeln zu vermeiden, müssen alle Personen im Arbeitsbereich einen geeigneten Atemschutz tragen. Immer eine richtig sitzende Atemmaske tragen, eventuell mit einem zusätzlichen Beatmungsgerät. Den Arbeitsbereich gemäß den Anweisungen auf dem Sicherheitsdatenblatt des Materialherstellers lüften.
- Jeglichen Hautkontakt mit Isocyanaten vermeiden. Alle Personen im Arbeitsbereich müssen chemikalienundurchlässige Handschuhe, Schutzkleidung und Sicherheitsschuhe entsprechend den Empfehlungen des Materialherstellers und der örtlichen Behörden tragen. Alle Hinweise des Materialherstellers befolgen, einschließlich der Hinweise für die Handhabung kontaminierter Kleidung. Waschen Sie nach dem Spritzen die Hände und das Gesicht, bevor Sie essen oder trinken.

Selbstentzündung von Materialien



Einige Materialien können sich selbst entzünden, wenn sie zu dick aufgetragen werden. Lesen Sie die Warnhinweise des Materialherstellers und das Sicherheitsdatenblatt (SDS).

Komponenten A und B getrennt halten



Kreuzkontamination kann gehärtetes Material in Flüssigkeitsleitungen zur Folge haben, das zu schweren Verletzungen oder Beschädigungen des Geräts führen kann. Um eine Kreuzkontamination zu vermeiden:

- **Niemals** mit Komponente A und Komponente B benetzte Teile untereinander austauschen.
- Niemals Lösemittel an einer Seite verwenden, wenn es durch die andere Seite verschmutzt wurde.

Feuchtigkeitsempfindlichkeit von Isocyanaten

ISO reagiert mit Feuchtigkeit, härtet dann teilweise aus und bildet kleine, harte, abrasive Kristalle, die im Material gelöst werden. Schließlich bildet sich ein Film auf der Oberfläche, und das ISO-Material beginnt zu gelieren, wodurch die Viskosität erhöht wird.

ACHTUNG

Teilweise ausgehärtetes ISO-Material verringert die Leistung und Lebensdauer aller benetzten Teile.

- Immer einen versiegelten Behälter mit einem Adsorptionstrockner in der Belüftungsöffnung oder eine Stickstoffatmosphäre verwenden. ISO-Material **niemals** in einem offenen Behälter lagern.
- Darauf achten, dass die Ölerasse der ISO-Pumpe oder der Behälter (falls montiert) immer mit dem geeigneten Schmiermittel gefüllt sind. Das Schmiermittel erzeugt eine Barriere zwischen dem ISO-Material und der Atmosphäre.
- Nur feuchtigkeitsbeständige und ISO-kompatible Schläuche verwenden.
- Niemals regenerierte Lösemittel verwenden, die Feuchtigkeit enthalten können. Darauf achten, dass Lösemittelbehälter immer geschlossen sind, wenn sie nicht in Gebrauch sind.
- Gewindeteile bei der Montage immer mit einem geeigneten Schmiermittel schmieren.

HINWEIS: Das Maß der Filmbildung und die Kristallisationsrate sind je nach ISO-Mischung, Feuchtigkeit und Temperatur unterschiedlich.

Materialwechsel

ACHTUNG






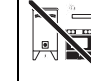

Ein Wechsel der im Gerät verwendeten Materialien erfordert besondere Aufmerksamkeit, um Schäden und Ausfallzeiten der Geräte zu vermeiden.

- Beim Materialwechsel muss das Gerät mehrmals gespült werden, um sicherzustellen, dass es gründlich sauber ist.
- Nach dem Spülen immer die Materialeinlassfilter reinigen.
- Zusammen mit dem Materialhersteller die chemische Kompatibilität überprüfen.
- Beim Wechsel zwischen Epoxiden und Urethanen oder Polyharnstoffen alle Materialkomponenten auseinander bauen und reinigen und die Schläuche auswechseln. Epoxidharze haben oft Amine auf der B-Seite (Härter). Polykarbamide besitzen oft Amine an der Seite A (Harz).

Wichtige Informationen zu Säurekatalysatoren

Das 2KE-Mehrkomponenten-Dosiergerät wurde für Säurekatalysatoren ("Säure") entwickelt, die derzeit in Zweikomponenten-Holzveredelungsmaterialien eingesetzt werden. Die heute verwendeten Säuren (mit pH-Werten von nur 1) sind weitaus korrosiver als frühere Säuren. Es sind daher stärker korrosionsbeständige, benetzte Konstruktionsmaterialien erforderlich, die ohne Substitution verwendet werden und den verstärkten korrosiven Eigenschaften dieser Säuren standhalten müssen.

Bedingungen für Säurekatalysatoren

																			
<p>Säure ist entflammbar und beim Spritzen oder Dosieren von Säure entstehen potentiell gesundheitschädliche Dämpfe und feinst verteilte Partikel. Zur Vermeidung von Feuer und Explosionen und schweren Verletzungen:</p> <ul style="list-style-type: none"> • Zu den speziellen Gefahren von Säure und den damit verbundenen Vorkehrungen lesen Sie bitte die Warnhinweise des Materialherstellers sowie das Sicherheitsdatenblatt (SDS). • Nur vom Hersteller empfohlene und säureverträgliche Originalteile im Katalysatorsystem verwenden (Schläuche, Fittings, usw.). Es kann eine Reaktion zwischen ersetzten Teilen und der Säure auftreten. • Um das Einatmen von Säure, Dunst und Kleinstpartikeln zu vermeiden, müssen alle Personen, die sich im Arbeitsbereich aufhalten, eine Atemmaske tragen. Immer eine richtig sitzende Atemmaske tragen, eventuell mit einem zusätzlichen Beatmungsgerät. Den Arbeitsbereich gemäß den Anweisungen des Sicherheitsdatenblatts des Säureherstellers lüften. • Jeglichen Hautkontakt mit Säure vermeiden. Alle Personen im Arbeitsbereich müssen chemikalienundurchlässige Handschuhe, Schutzkleidung, Schuhabdeckungen, Schürzen und einen Gesichtsschutz gemäß den Empfehlungen des Säureherstellers und der örtlichen Behörden tragen. Alle Hinweise des Materialherstellers befolgen, einschließlich der Hinweise für die Handhabung kontaminierter Kleidung. Vor dem Essen oder Trinken unbedingt die Hände waschen. • Geräte regelmäßig auf mögliche Leckagen überprüfen und Leckagen sofort und vollständig beseitigen, um direkten Kontakt oder Einatmen der Säure und ihrer Dämpfe zu vermeiden. • Säure vor Wärme, Funken und offenen Flammen schützen. Im Arbeitsbereich nicht rauchen. Mögliche Zündquellen beseitigen. • Säure im Originalbehälter an einem kühlen, trockenen und gut belüfteten Ort abseits von direkter Sonneneinstrahlung und weg von anderen Chemikalien unter Einhaltung der Hinweise des Säureherstellers lagern. Um eine Korrosion der Behälter zu vermeiden, darf Säure nicht in Ersatzbehältern gelagert werden. Originalbehälter wieder versiegeln, um zu verhindern, dass Dämpfe den Lagerraum und die Umgebung kontaminieren 																			

Feuchtigkeitsempfindlichkeit von Säurekatalysatoren





Säurekatalysatoren reagieren möglicherweise empfindlich auf atmosphärische Feuchtigkeit und andere Verunreinigungen. Es wird empfohlen, die Katalysatorpumpe und die Ventildichtungsbereiche, die der Atmosphäre ausgesetzt sind, mit ISO-Öl, TSL oder einem anderen kompatiblen Material zu füllen, um einen Säureaufbau und die vorzeitige Schädigung und den Ausfall von Dichtungen zu verhindern.

ACHTUNG
<p>Der Aufbau von Säure schädigt die Ventildichtungen und verringert die Leistung und Lebensdauer der Katalysatorpumpe. So kann der Kontakt von Säure mit Feuchtigkeit verhindert werden:</p> <ul style="list-style-type: none"> • Immer einen versiegelten Behälter mit einem Adsorptionstrockner in der Belüftungsöffnung oder eine Stickstoffatmosphäre verwenden. Säure niemals in einem offenen Behälter lagern. • Katalysatorpumpe und Ventildichtung mit geeignetem Schmiermittel füllen. Das Schmiermittel schafft eine Grenze zwischen der Säure und der Atmosphäre. • Ausschließlich feuchtigkeitsbeständige, säureverträgliche Schläuche verwenden. • Gewindeteile bei der Montage immer mit einem geeigneten Schmiermittel schmieren.

Erdung

						
Das System muss geerdet werden. Bitte lesen Sie hierzu die Erdungsanleitungen in der ProMix 2KS Installationsanleitung.						





Widerstandsprüfung

						
Um eine gute Erdung zu gewährleisten, muss der Widerstand zwischen den ProMix Bauteilen und dem effektiven Erdanschluss weniger als 1 Ohm betragen.						

Der Widerstand zwischen den einzelnen ProMix-Bauteilen und dem Erdungspunkt muss von einem Elektriker überprüft werden. Ist der Widerstand größer als 1 Ohm, kann es erforderlich sein, einen anderen Erdungspunkt zu wählen. Das System darf erst verwendet werden, wenn das Problem behoben ist.

Druckentlastung

HINWEIS: Durch folgende Vorgehensweise wird der gesamte Material- und Luftdruck im ProMix 2KS entlastet. Verwenden Sie das für Ihre Systemkonfiguration geeignete Verfahren.

						
Führen Sie das Verfahren zur Druckentlastung beim Beenden der Spritzarbeiten, vor dem Wechsel der Spritzdüsen sowie vor dem Reinigen, Überprüfen oder Warten von Geräten durch.						

Einfarbsysteme

1. Sperren Sie, während sich das System im Mischmodus befindet (Pistolenabzug betätigt), die Förderpumpen/Druckkessel für Material A und B ab. Schließen Sie alle Materialabsperrentile an den Pumpenauslässen.
2. Drücken Sie bei betätigtem Pistolenabzug die manuelle Übersteuerung an den Dosiermagnetventilen A und B, um den Druck zu entlasten. Siehe ABB. 5.

HINWEIS: Wenn ein Dosieralarm auftritt (E-7, E-8), löschen Sie diesen.
3. Spülen Sie das komplette System gemäß den Anweisungen im Abschnitt **Spülen mit Rezeptur 0** in der Betriebsanleitung des Systems.
4. Unterbrechen Sie die Materialzufuhr zum Lösemittelspülventil (SPV) und die Luftzufuhr zum Luftspülventil (APV), ABB. 4.
5. Drücken Sie bei betätigtem Pistolenabzug die manuelle Übersteuerung an den Spülmagnetventilen A und B, um den Luft- und Lösemitteldruck zu entlasten. Siehe ABB. 5. Vergewissern Sie sich, dass der Lösemitteldruck auf 0 herabgesetzt wurde.

HINWEIS: Wenn ein Spülalarm auftritt (E-11), löschen Sie diesen.

Systeme mit Farbwechsel und ohne Ablassventile

HINWEIS: Dieses Verfahren entlastet den Druck über das Probenahmeventil.

1. Führen Sie alle im Abschnitt **Einfarbsysteme**, Seite 14 beschriebenen Schritte durch.
2. Schließen Sie das Absperrventil der Komponente A (SVA), ABB. 4. Öffnen Sie das Probenahmeventil der Komponente A (RVA).
3. Halten Sie das Probenahmerohr der Seite A in einen Abfallbehälter.
4. Siehe ABB. 3. Öffnen Sie das Farbwechselmodul. Nutzen Sie die Typenschilder der Magnetventile als Orientierung und halten Sie den Übersteuerungsknopf an jedem Farbmagnetventil gedrückt, bis der Materialfluss aus dem Probenahmeventil aufhört.
5. Halten Sie die Übersteuerung des Lösemittelmagnetventils gedrückt, bis klares Lösemittel aus dem Probenahmeventil fließt, und lassen Sie dann los.
6. Sperren Sie die Lösemittelzufuhr zum Farbwechselblock-Lösemittelventil ab.
7. Halten Sie die Übersteuerung des Lösemittelmagnetventils gedrückt, bis der Lösemittelfluss aus dem Probenahmeventil aufhört.
8. Öffnen Sie das Absperrventil der Komponente A (SVA), ABB. 4. Schließen Sie das Probenahmeventil der Komponente A (RVA).

Systeme mit Farb-/Katalysatorwechsel und Ablassventilen

HINWEIS: Dieses Verfahren entlastet den Druck über die Ablassventile.

1. Führen Sie alle im Abschnitt **Einfarbsysteme**, Seite 14 beschriebenen Schritte durch.
2. Schließen Sie die Zufuhr aller Farb- und Katalysatorleitungen zu den Ventilblöcken.
3. Betätigen Sie die Übersteuerung des Ablassmagnetventils der Komponente A und halten Sie diese gedrückt, ABB. 5.
4. Siehe ABB. 3. Öffnen Sie das Farbwechselmodul. Nutzen Sie die Typenschilder der Magnetventile als Orientierung und halten Sie den Übersteuerungsknopf an jedem Farbmagnetventil gedrückt, bis der Materialfluss aus dem Ablassventil A aufhört.
5. Betätigen Sie die Übersteuerung des Ablassmagnetventils der Komponente B und halten Sie diese gedrückt, ABB. 5.
6. Siehe ABB. 3. Nutzen Sie die Typenschilder der Magnetventile als Orientierung und halten Sie den Übersteuerungsknopf an jedem Katalysatormagnetventil gedrückt, bis der Materialfluss aus dem Ablassventil B aufhört.
7. Betätigen Sie die Übersteuerung des Ablassmagnetventils der Komponente A und halten Sie diese gedrückt, ABB. 5.
8. Halten Sie die Übersteuerung des Magnetventils A (Farbe) gedrückt, bis klares Lösemittel aus dem Ablassventil fließt, und lassen Sie dann los.
9. Betätigen Sie die Übersteuerung des Ablassmagnetventils der Komponente B und halten Sie diese gedrückt, ABB. 5.
10. Halten Sie die Übersteuerung des Magnetventils B (Katalysator) gedrückt, bis klares Lösemittel aus dem Ablassventil fließt, und lassen Sie dann los.
11. Sperren Sie die Lösemittelzufuhr zu den Farb-/Katalysatorwechselblock-Lösemittelventilen ab.
12. Halten Sie die Übersteuerung der Lösemittelmagnetventile A und B sowie die Übersteuerung des Ablassventils gedrückt, bis der Lösemittelfluss aus dem Ablassventil aufhört.

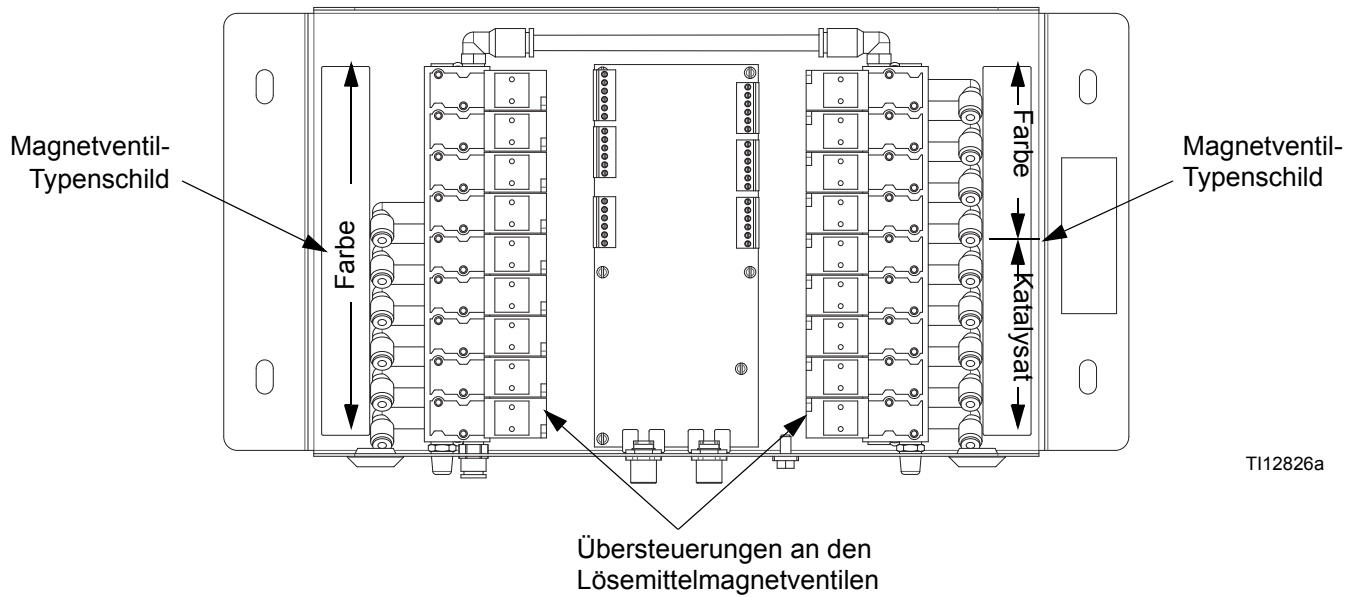
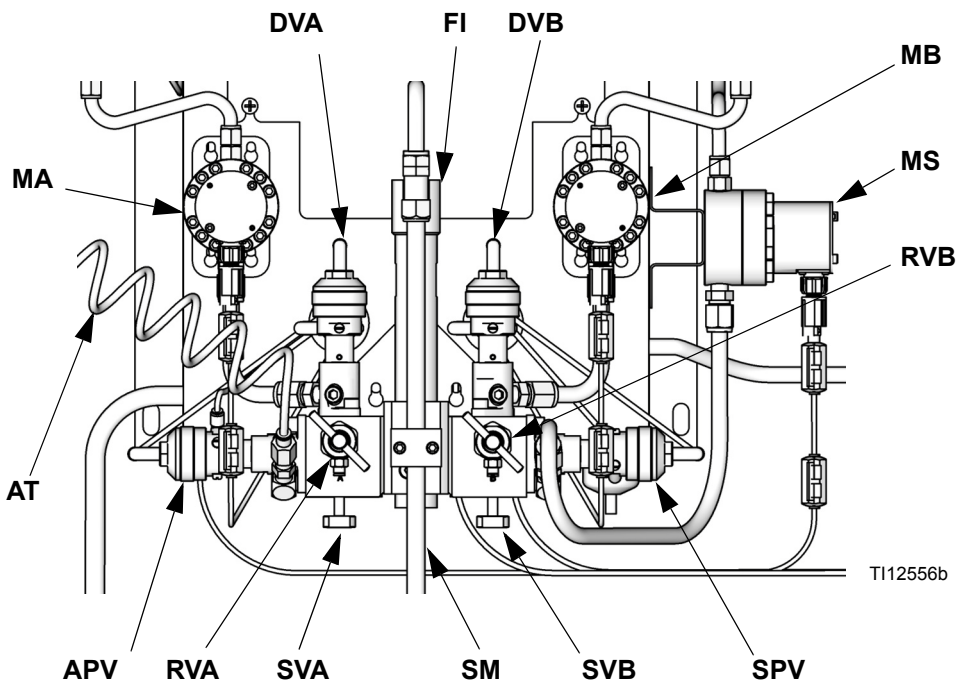


ABB. 3: Farbwechsellmagnetventile

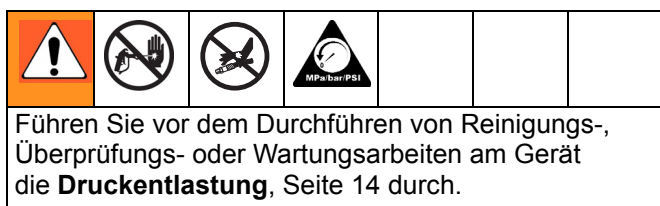


Zeichenerklärung:

- MA Volumenzähler Komponente A
- DVA Dosierventil Komponente A
- RVA Probeentnahmeventil Komponente A
- SVA Absperrventil Komponente A
- MB Volumenzähler Komponente B
- DVB Dosierventil Komponente B
- RVB Probeentnahmeventil Komponente B
- SVB Absperrventil Komponente B
- MS Lösemittel-Volumenzähler (Zubehör)
- SPV Lösemittelspülventil
- APV Entlüftungsventil
- SM Statikmischer
- FI Materialdosierkammer
- AT Luftspülungsventil Luftzufuhrschlauch

ABB. 4. Wandmontierte Materialstation

Fehlersuche



HINWEIS: Verwenden Sie nicht das Material in der Leitung, das nicht entsprechend dem Mischverhältnis ausgestoßen wurde, da es gegebenenfalls nicht ordnungsgemäß aushärtet.

Alarmcodes

In Tabelle 1 sind die System-Alarmcodes aufgelistet. Für umfassende Informationen schlagen Sie bitte im Systemhandbuch "Betrieb" unter Alarm-Fehlersuche nach.

Tabelle 1: System-Alarmcodes

Code	Beschreibung
E-1	Alarm "Kommunikationsfehler"
E-2	Topfzeit-Alarm
E-3	Alarm "Mischverhältnis hoch"
E-4	Alarm "Mischverhältnis niedrig"
E-5	Überdosis A/B Alarm "Menge zu gering"
E-6	Überdosis B/A Alarm "Menge zu gering"
E-7	Alarm "Dosierzeit A"
E-8	Alarm "Dosierzeit B"
E-9	Alarm "Mischmodus während der Einrichtung"
E-10	Alarm "Remote Stop"
E-11	Alarm "Spülvolumen"
E-12	Alarm "CAN-Netzwerkkommunikationsfehler"
E-13	Alarm "Hoher Durchfluss"
E-14	Alarm "Niedriger Durchfluss"
E-15	Warnhinweis "System im Leerlauf"
E-16	Warnhinweis "Einrichtungsänderung"
E-17	Warnhinweis "Strom an"
E-18	Warnhinweis "Werkseinstellung geladen"
E-19	Alarm "E/A" (genauere Angaben finden Sie im Handbuch "Betrieb")
E-20	Alarm "Spülen initiieren"
E-21	Alarm "Material füllen"
E-22	Alarm "Tiefstand Tank A"
E-23	Alarm "Tiefstand Tank B"
E-24	Alarm "Tiefstand Tank S"
E-25	Alarm "Autom. Ablassen abgeschlossen"
E-26	Alarm "Spülen vor dem Mischen"
E-27	Alarm "Auffüllen vor dem Mischen"

Fehlersuche Magnetventile

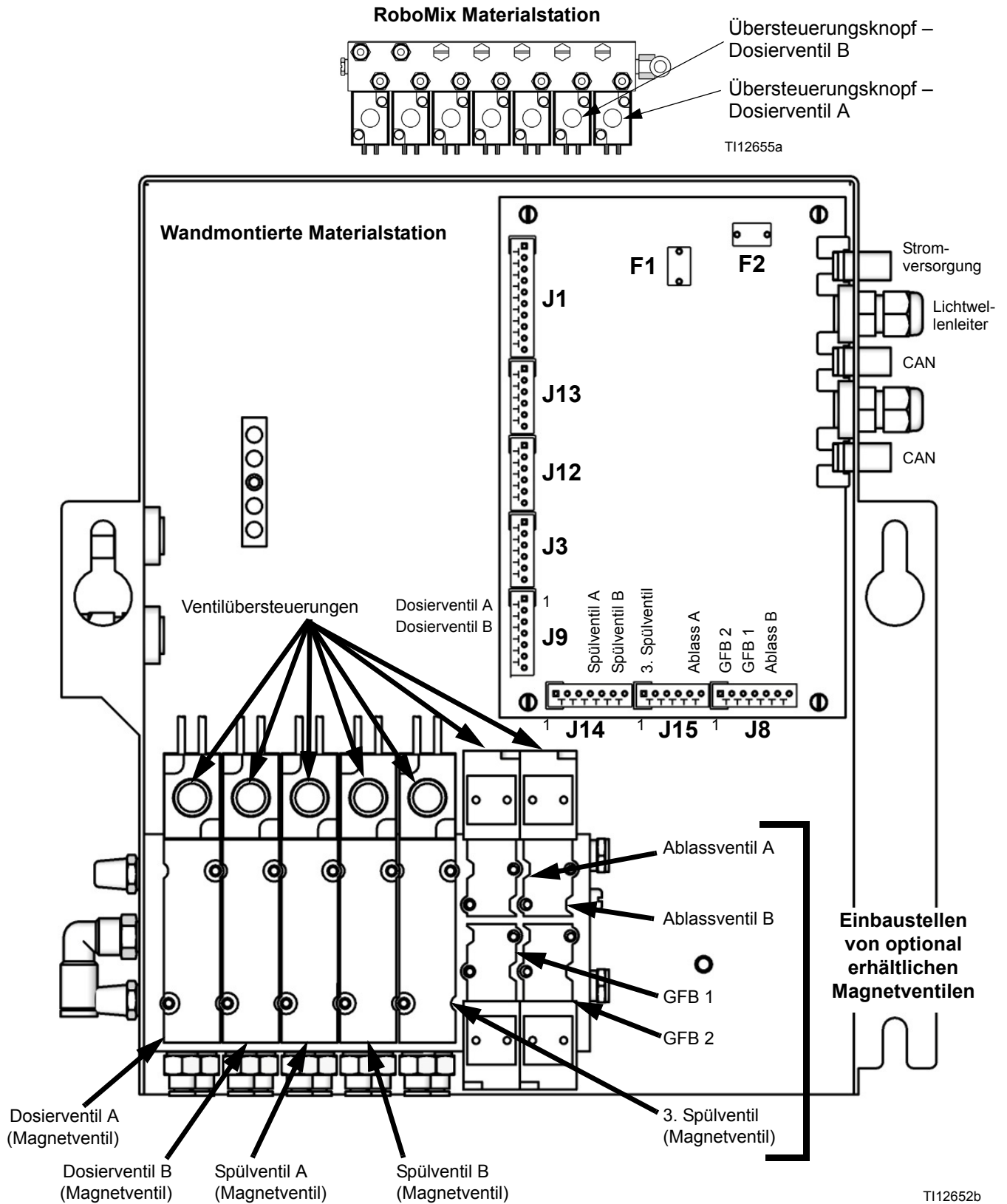


ABB. 5: Platine und Magnetventile der Materialstation

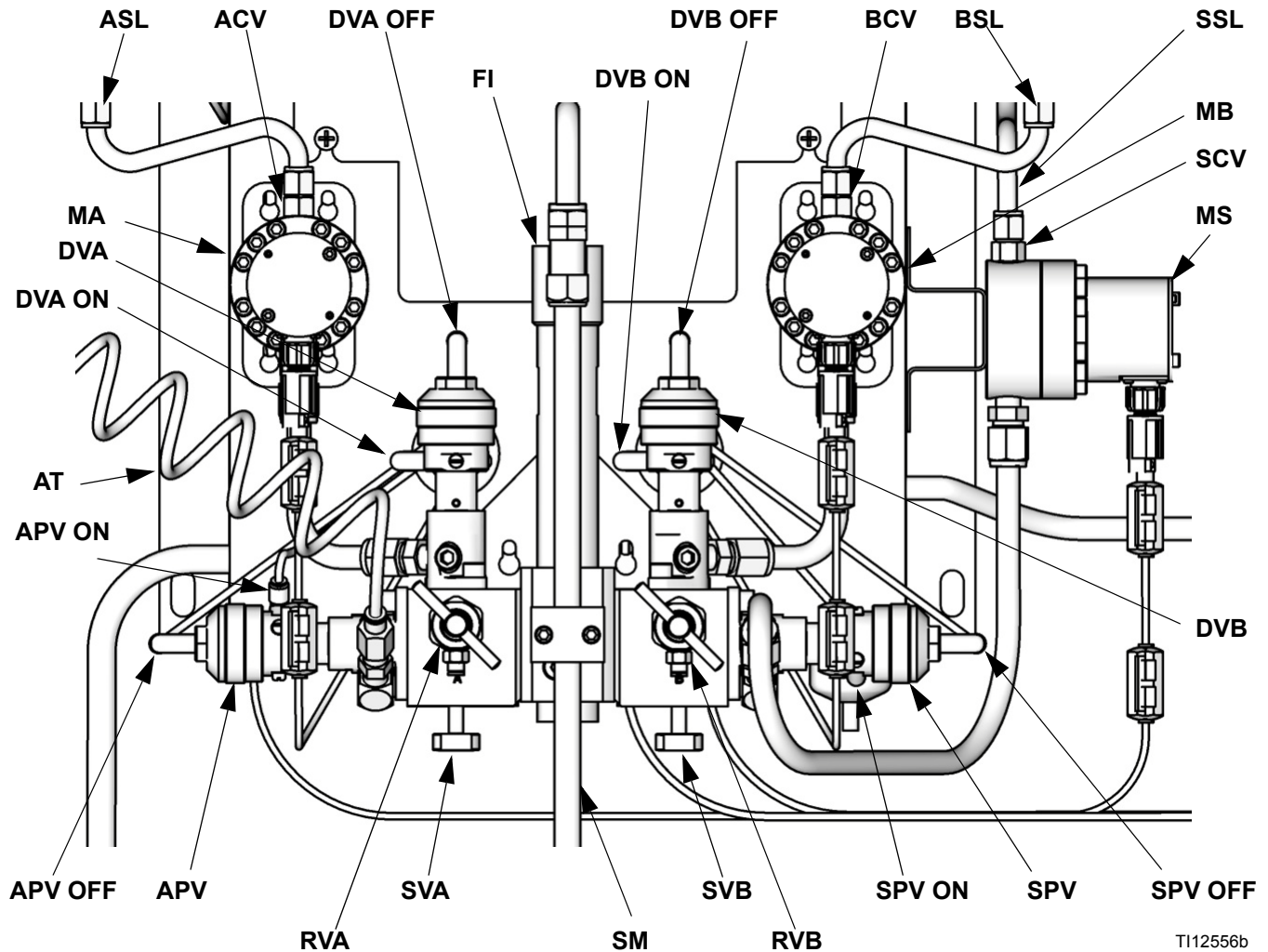
HINWEIS: Siehe **Schaltpläne**, Seite 32.

Wenn sich die Ausgabe- oder Spülventile nicht richtig öffnen bzw. schließen, kann das eine der folgenden Ursachen haben.

Ursache	Lösung
1. Luftreglerdruck zu hoch oder zu niedrig eingestellt.	Überprüfen Sie den Luftdruck. Für gewöhnlich wird ein Wert von 550-630 kPa (5,5-6,3 bar, 80-90 psi) verwendet. Unterschreiten Sie nicht 490 kPa (4,9 bar, 70 psi) und überschreiten Sie nicht 0,8 MPa (8 bar, 120 psi).
2. Luft- oder Stromleitungen beschädigt oder Anschlüsse lose.	Untersuchen Sie die Druckluftleitungen und elektrischen Leitungen visuell auf Knicke, Schäden und lose Verbindungen. Reparieren Sie die Leitungen oder tauschen Sie diese aus.
3. Magnetventil defekt.	<p>Betätigen Sie die Ventile manuell: Nehmen Sie dazu die Abdeckung der Materialstation ab und halten Sie dann die Magnetventilübersteuerungsschalter gedrückt und lassen Sie diese wieder los. ABB. 5.</p> <p>Verwenden Sie die Diagnosefunktionen der Platine, um die Signale zu überprüfen. Wenn die Signale nicht korrekt erfolgen, gehen Sie zu Ursache 4.</p> <p>Die Ventile sollten sich rasch öffnen und schließen. Wenn die Ventile langsam ansprechen, könnte dies folgende Ursachen haben:</p> <ul style="list-style-type: none"> • Der Luftdruck zu den Ventilsteuervorrichtungen ist zu niedrig. Siehe Ursache 1. • Das Magnetventil ist verstopft. Achten Sie darauf, dass in der Luftzufuhr ein 5-Mikron-Filter installiert ist. • Irgendetwas verstopft das Magnetventil oder die Leitung. Überprüfen Sie die Luftabgabe aus der Luftleitung bei Betätigung des jeweiligen Ventils. Beseitigen Sie die Verstopfung. • Ein Dosierventil ist zu weit eingedreht. Hinweise zur Einstellung finden Sie in der ProMix 2KS Betriebsanleitung. • Materialdruck ist zu hoch und Luftdruck ist zu niedrig. • Materialdichtung in Ventil ausgefallen. Reparaturhinweise finden Sie im entsprechenden Ventilhandbuch.
4. Das Magnetventil, das Kabel oder die Materialstationsplatine ist defekt.	<p>Kontrollieren Sie die Spannung zum Magnetventil, indem Sie den Magnetventilstecker ziehen und die Spannung zwischen den Stiften überprüfen.</p> <p>Beträgt die Spannung 9-15 VDC, ist das Magnetventil beschädigt. Tauschen Sie das Magnetventil aus oder beheben Sie das Stromleitungsproblem.</p> <p>Wenn keine Spannung vorhanden ist, muss die Platine ausgetauscht werden.</p>
5. Durchgebrannte Sicherung.	Überprüfen Sie den Zustand der Sicherungen F1 und F2. F1 steuert J9 und J14 (Dosierventile A und B und Spülmagnetventile A und B). F2 steuert J8 und J15 (3. Spülmagnetventil, Ablassmagnetventile A und B, GFB-Magnetventile 1 und 2).

Fehlersuche: wandmontierter Materialverteiler

Siehe ABB. 6. Ausbau des Materialverteilers, siehe Seite 51. Vollständige Informationen zum Mischverteiler finden Sie im Handbuch 312781.



TI12556b

Zeichenerklärung:

Seite von Komponente A

MA Volumenzähler Komponente A
 DVA Dosierventil Komponente A
 RVA Probeentnahmeventil Komponente A
 SVA Absperrventil Komponente A
 APV Entlüftungsventil
 AT Luftspülungsventil Luftzufuhrschlauch
 ASL Zufuhrleitung Komponente A
 ACV Rückschlagventil Volumenzähler A

Seite von Komponente B

MB Volumenzähler Komponente B
 DVB Dosierventil Komponente B
 RVB Probeentnahmeventil Komponente B
 SVB Absperrventil Komponente B
 BSL Zufuhrleitung Komponente B
 BCV Rückschlagventil Volumenzähler B
 SPV Lösemittelspülventil
 SSL Lösemittelzufuhrleitung
 MS Lösemittel-Volumenzähler (Zubehör)
 SCV Rückschlagventil Lösungsmittel-Volumenzähler

Gemischtes Material

SM Statikmischer
 FI Materialdosierkammer

ABB. 6. Wandmontierter Materialverteiler

EasyKey Diagnose Barriere-Platine

Siehe ABB. 7 und Tabelle 2 für die Fehlersuche an der EasyKey Barriere-Platine. Siehe auch **EasyKey Elektrischer Schaltplan** auf Seite 33 und **Elektrischer Schaltplan des Systems** auf den Seiten 34 und 35.

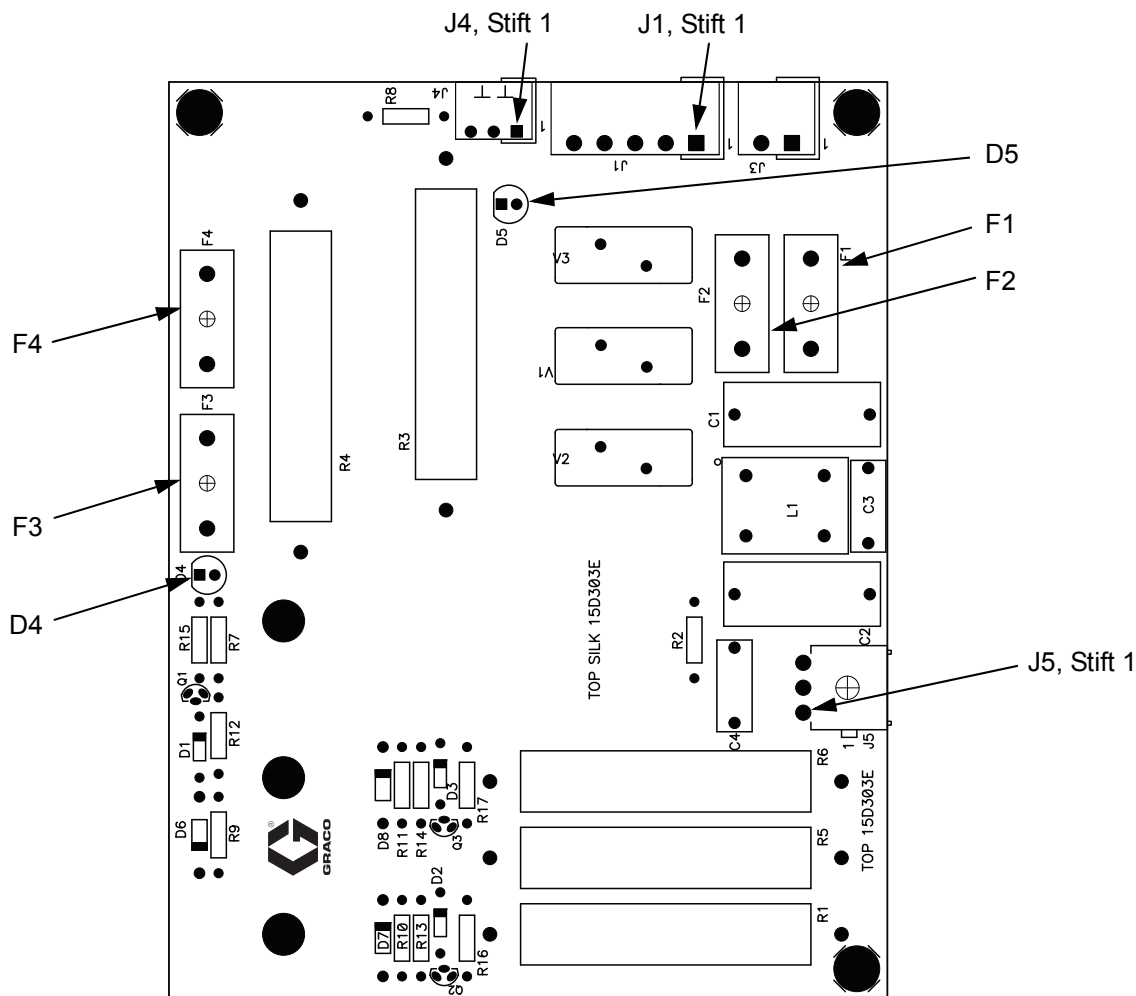


ABB. 7: 255786 EasyKey Barriere-Platine

Tabelle 2: EasyKey Diagnose Barriere-Platine

Stecker	Beschreibung	Diagnose
J1	Netzeingang	n/v
J4	24 VDC-Stromversorgung für die EasyKey-Display-Platine	D5 schaltet ein.
J5	12 VDC-Ausgang zur Materialstationsplatine	D4 schaltet ein, wenn die Barriere-Platine funktioniert. Wenn D4 nicht einschaltet, sind die Sicherungen F3 oder F4 (Graco-Teile-Nr. 15D979) durchgebrannt oder an J4 liegt keine Eingangsspannung an. Wenn keine Eingangsspannung anliegt (D5 leuchtet nicht), könnten die Sicherungen F1 oder F2 (Graco-Teile-Nr. 114788) durchgebrannt sein.

EasyKey Diagnose: Display-Platine

Siehe ABB. 8 und Tabelle 3 für die Fehlersuche der EasyKey Display-Platine. Siehe auch **EasyKey Elektrischer Schaltplan** auf Seite 33 und **Elektrischer Schaltplan des Systems** auf den Seiten 34 und 35.

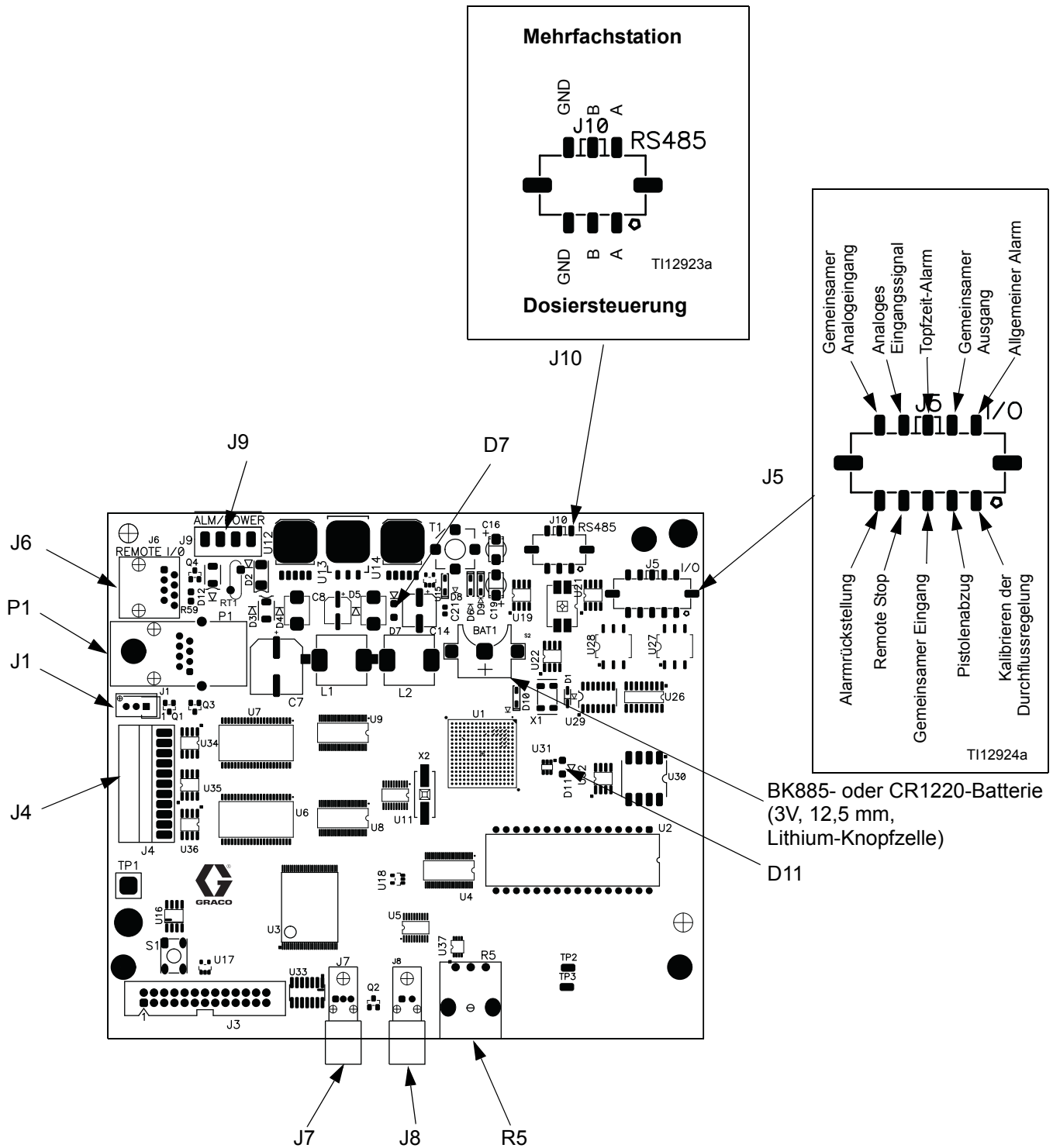


ABB. 8: 255767 EasyKey Display-Platine

Tabelle 3: EasyKey Diagnose: Display-Platine

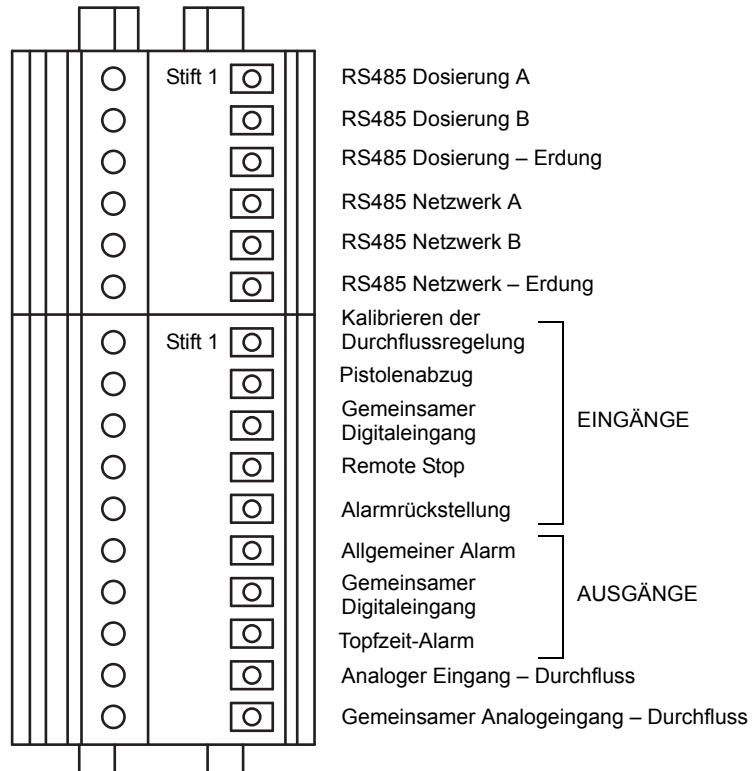
Anschluss/ Anzeige	Beschreibung
J1	Hintergrundbeleuchtung Graphikdisplay
J4	Flachkabel an Membran
J5	Eingänge und Ausgänge
J6	Remote E/A
J7	LWL-Eingang (schwarz)
J8	LWL-Ausgang (blau)

Anschluss/ Anzeige	Beschreibung
J9	24 VDC-Netzeingang/Alarmausgang
J10	RS485-Schnittstellenanschlüsse
D7 (grün)	LED leuchtet auf, wenn die Platine mit Strom versorgt wird.
D11 (gelb)	LED blinkt (pulsiert), wenn die Platine in Betrieb ist.
P1	Ethernet-Anschluss
R5	Displaykontrast/Dimmschalter (per Hand zu bedienen)

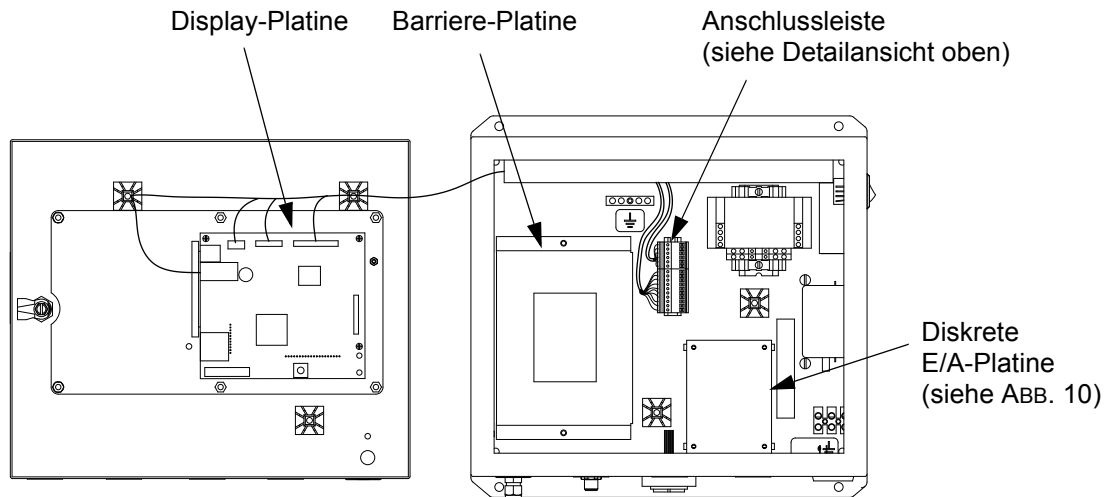
Diagnose: diskrete E/A-Platine

Siehe ABB. 9 und ABB. 10 für die Fehlersuche der diskreten E/A-Platine. Siehe auch **Elektrischer Schaltplan des Systems** auf den Seiten 34 und 35.

Detailansicht der E/A-Anschlussleiste



T112958a



T112496c

ABB. 9: EasyKey Steuerplatinen und Anschlussleisten

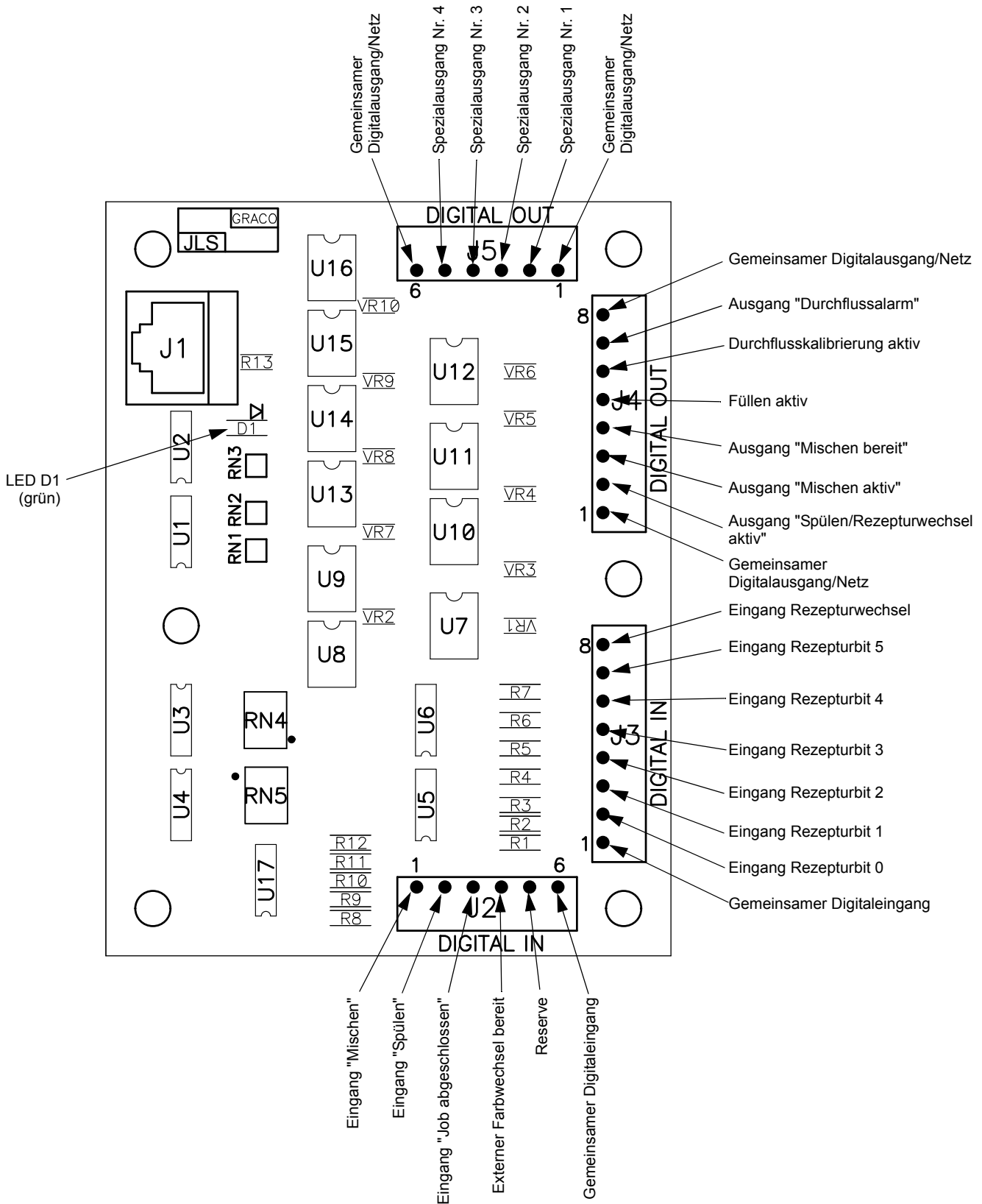


ABB. 10: Diskrete E/A-Platine 255766

Diagnose Steuerplatine der Materialstation

Siehe ABB. 11 und Tabelle 4 für die Fehlersuche der Steuerplatine der Materialstation.
 Siehe auch **Elektrischer Schaltplan des Systems** auf den Seiten 34 und 35.

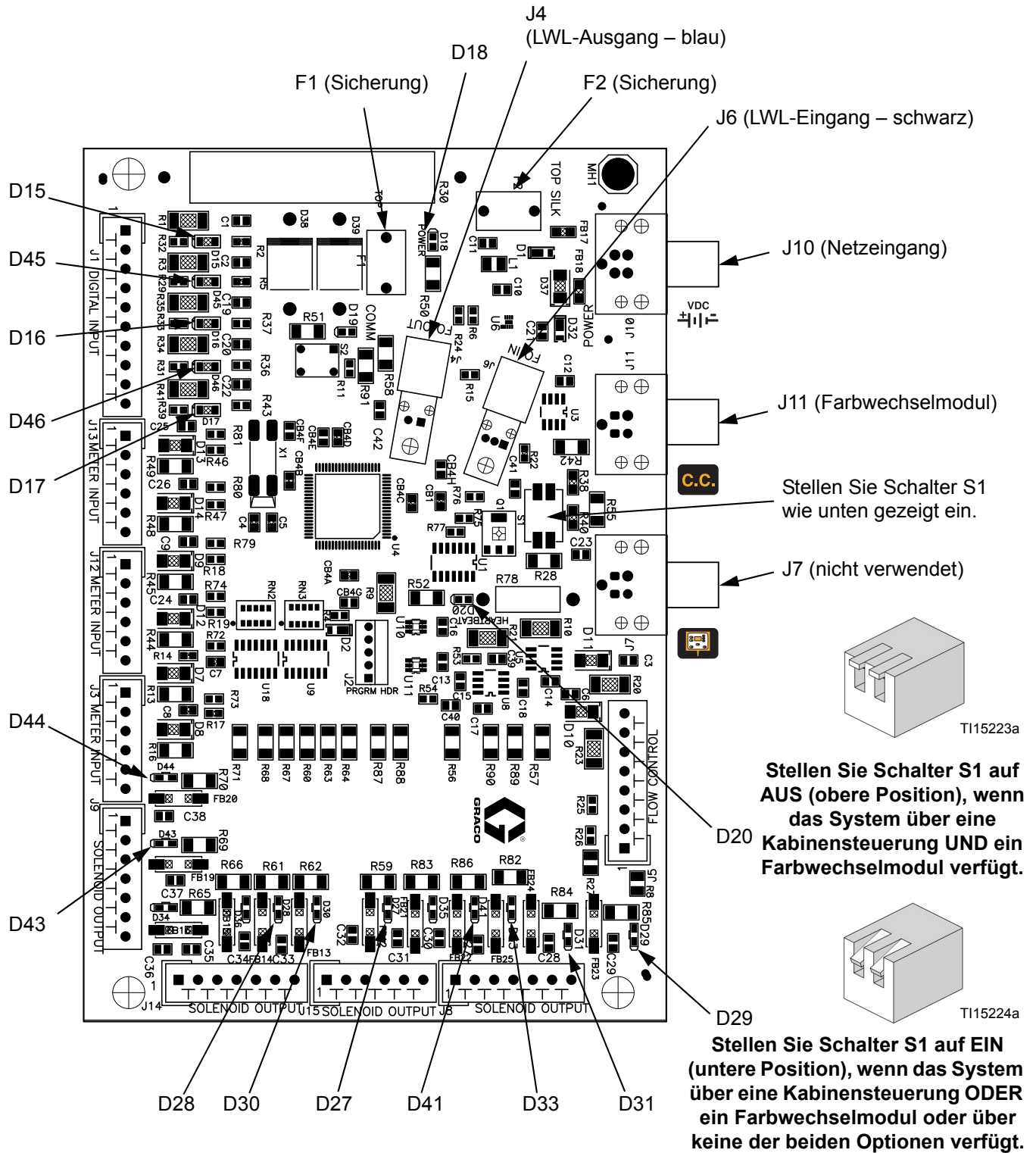


ABB. 11: Anzeigen der Steuerplatine der Materialstation (255765)

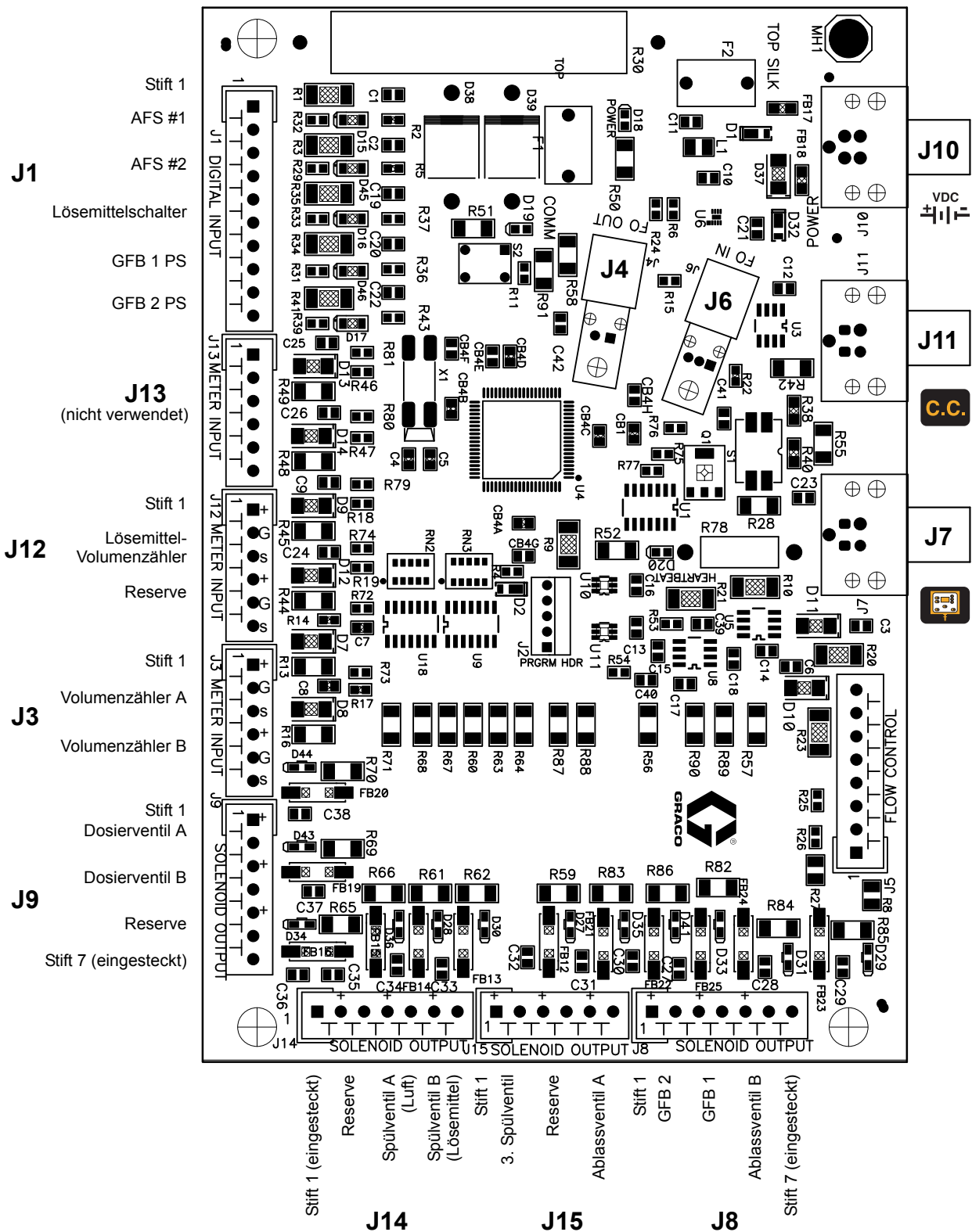


ABB. 12: Eingangs-/Ausgangsanschlüsse der Steuerplatine der Materialstation (255765)

Tabelle 4: Diagnose Steuerplatine der Materialstation

LED	Anschlüsse und Stift-Nr.	Signalbeschreibung	Diagnose
D15	J1, 1 & 2	Luftstromschalter 1	Schaltet ein, wenn Pistole 1 abgezogen wird.
D16	J1, 5 & 6	Lösemitteldurchflussschalter	Schaltet ein, wenn Lösemittel fließt.
D17	J1, 9 & 10	Druckschalter – Pistolenspülkasten 2	Schaltet ein, wenn sich eine Pistole im Pistolenspülkasten 2 befindet.
D18	J10	Stromversorgung	Schaltet ein, wenn die Platine mit Strom versorgt wird.
D20	n/v	Platine OK	Blinkt (pulsiert) während des normalen Betriebs.
D27	J15, 1 & 2	Spülventil C (Wasserspülung)	D27 bis D44 schalten ein, wenn der ProMix ein Signal aussendet, um das betreffende Magnetventil zu betätigen.
D28	J14, 3 & 4	Spülventil A (Luftspülung)	
D29	J8, 5 & 6	Ablassventil B	
D30	J14, 5 & 6	Spülventil B (Lösemittelspülung)	
D31	J8, 3 & 4	Abzug Pistolenspülkasten 1	
D33	J8, 1 & 2	Abzug Pistolenspülkasten 2	
D41	J15, 5 & 6	Ablassventil A	
D43	J9, 3 & 4	Dosierventil B	
D44	J9, 1 & 2	Dosierventil A	
D45	J1, 3 & 4	Luftstromschalter 2	Schaltet ein, wenn Pistole 2 abgezogen wird.
D46	J1, 7 & 8	Druckschalter – Pistolenspülkasten 1	Schaltet ein, wenn sich eine Pistole im Pistolenspülkasten 1 befindet.
F1	n/v	Austauschbare Sicherung für Volumenzähler A und B, Dosiermagnetventile A und B und Spülmagnetventile A und B.	Überprüfen Sie den Zustand der Sicherungen, wenn die Volumenzähler, Dosierventile und Spülventile nicht funktionieren.
F2	n/v	Austauschbare Sicherung für Lösemittel-Volumenzähler, Ablassmagnetventile A und B, 3. Spülmagnetventil und Pistolenspülkasten-Magnetventile 1 und 2.	Überprüfen Sie den Zustand der Sicherungen, wenn der Lösemittel-Volumenzähler, die Ablassventile, das 3. Spülventil und die Pistolenspülkästen nicht funktionieren.

Diagnose Farbwechselplatine

Siehe ABB. 13 und Tabelle 5 für die Fehlersuche der Farbwechselplatine. Siehe auch **Elektrischer Schaltplan des Systems** auf den Seiten 34 und 35. Wie die Farbwechselplatine auszutauschen ist, wird im Handbuch 312787 beschrieben.

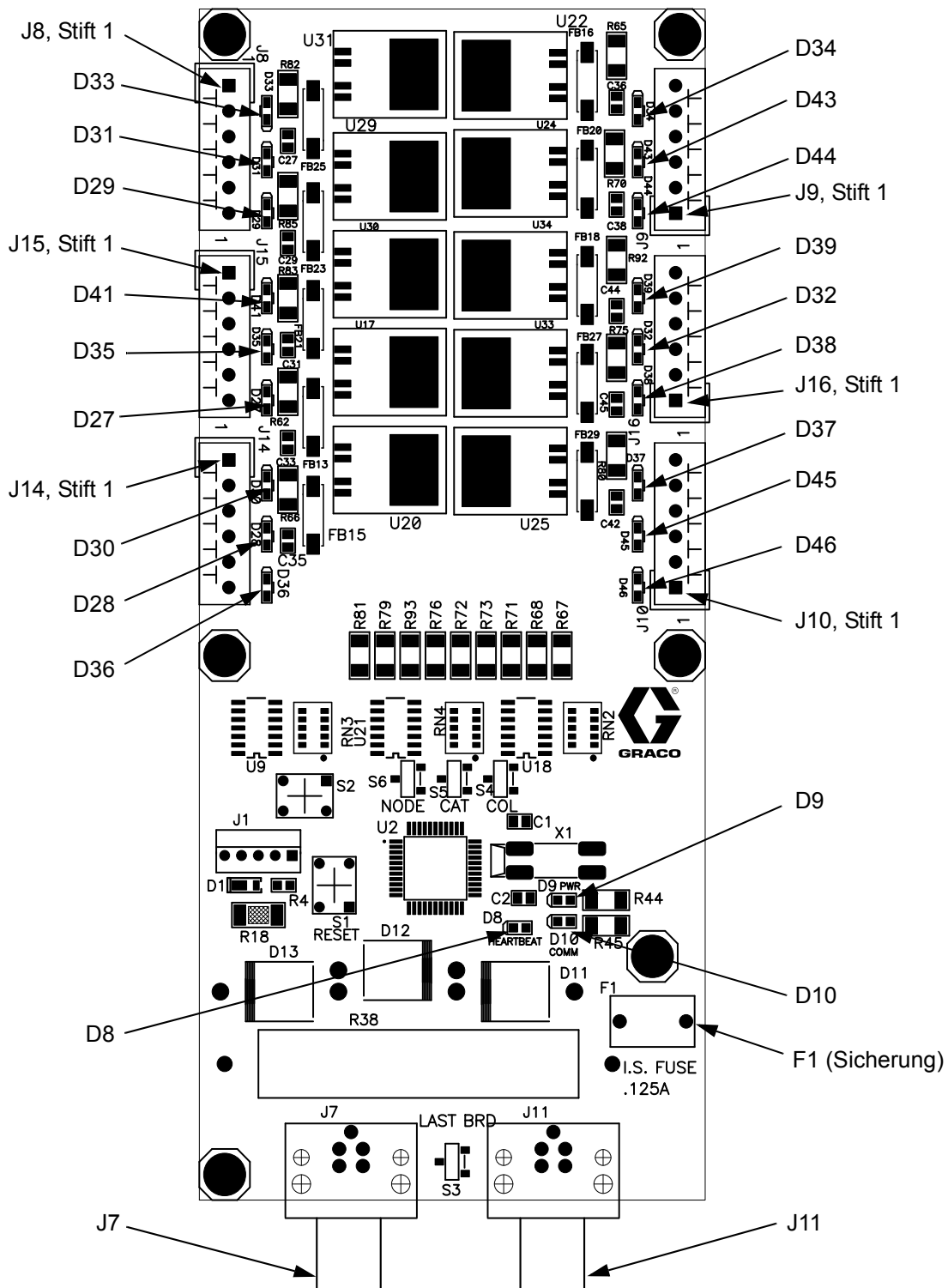


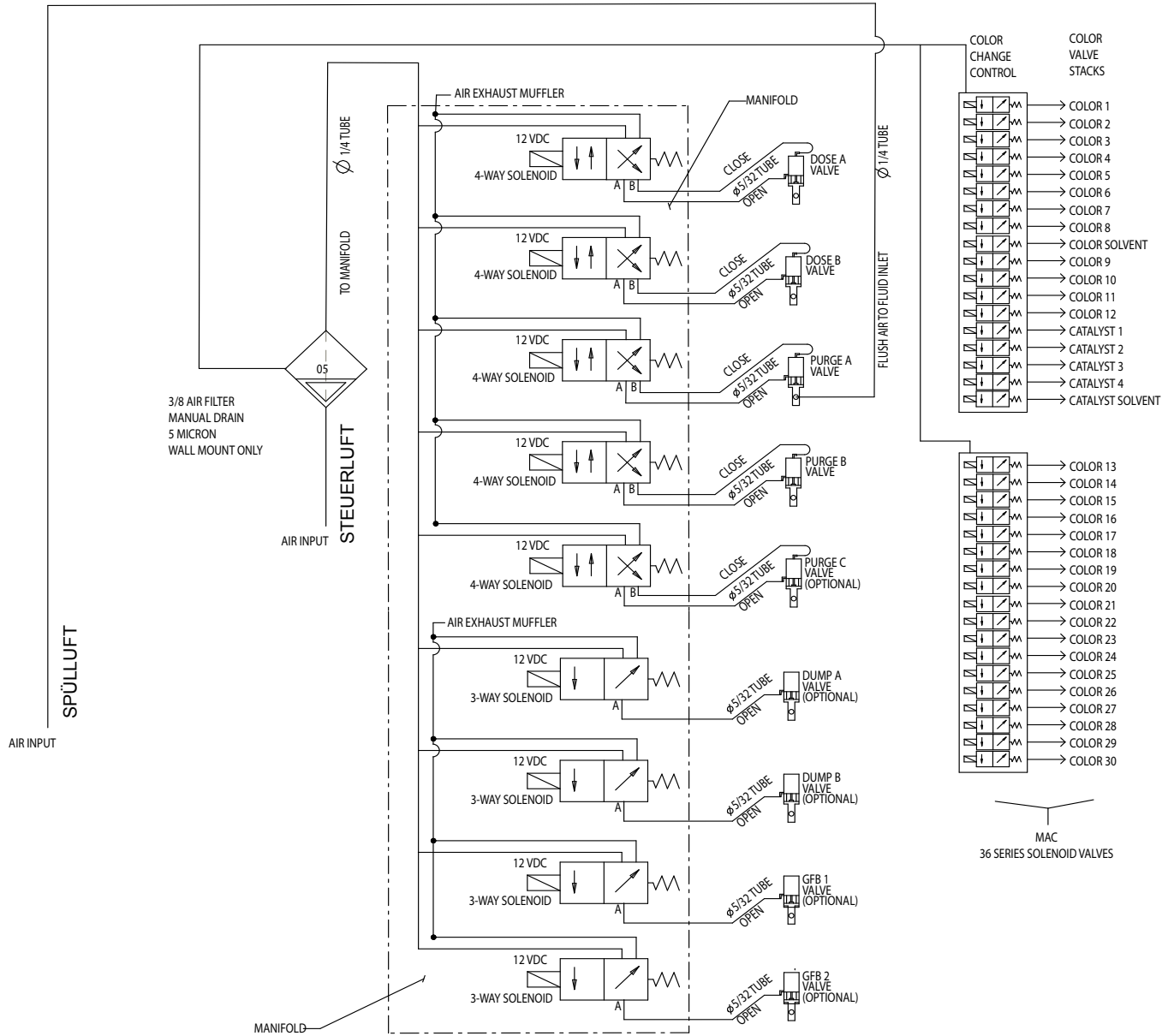
ABB. 13: Farbwechselplatine (256172)

Tabelle 5: Diagnose: Farbwechselplatine

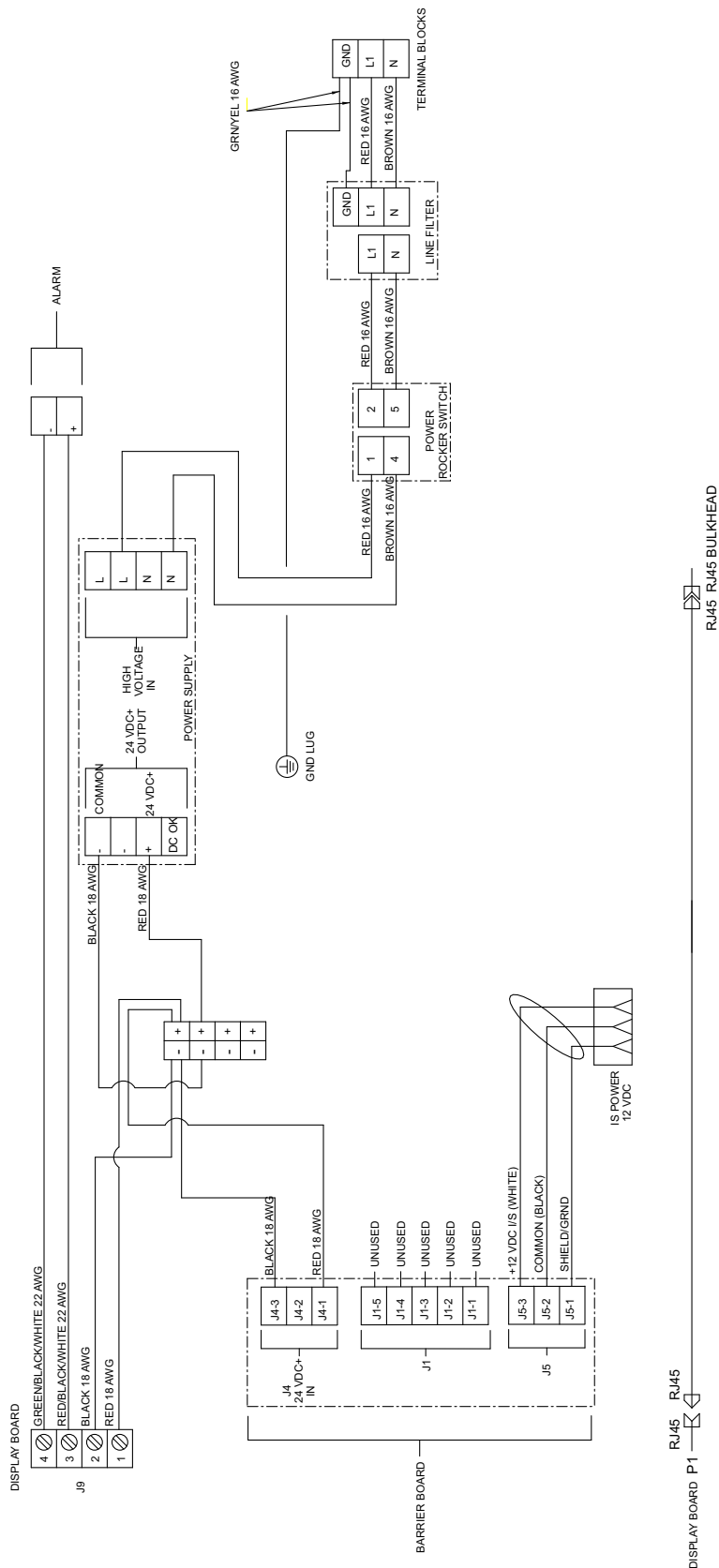
LED	Anschlüsse und Stift-Nr.	Signalbeschreibung Platine 1	Signalbeschreibung Platine 2	Diagnose
D8	n/v	Platine OK	Platine OK	Blinkt (pulsiert) während des normalen Betriebs.
D9	n/v	Kommunikation (gelb)	Kommunikation (gelb)	Schaltet ein, wenn die Platine mit dem ProMix 2KS kommuniziert.
D10	J7	Stromversorgung	Stromversorgung	Schaltet ein, wenn die Platine mit Strom versorgt wird.
D27	J15, 5 & 6	Farbe 3	Farbe 16	D27 bis D46 schalten ein, wenn der ProMix 2KS ein Signal aussendet, um das betreffende Magnetventil zu betätigen.
D28	J14, 3 & 4	Farbe 1	Farbe 14	
D29	J8, 5 & 6	Farbe 6	Farbe 19	
D30	J14, 1 & 2	Farbe 2	Farbe 15	
D31	J8, 3 & 4	Farbe 7	Farbe 20	
D32	J16, 3 & 4	Katalysator 4	Farbe 26	
D33	J8, 1 & 2	Farbe 8	Farbe 21	
D34	J9, 5 & 6	Farbe 9	Farbe 22	
D35	J15, 3 & 4	Farbe 4	Farbe 17	
D36	J14, 5 & 6	Lösemittel (Farbe)	Farbe 13	
D37	J10, 5 & 6	Katalysator 2	Farbe 28	
D38	J16, 1 & 2	Katalysator 3	Farbe 27	
D39	J16, 5 & 6	Farbe 12	Farbe 25	
D41	J15, 1 & 2	Farbe 5	Farbe 18	
D43	J9, 3 & 4	Farbe 10	Farbe 23	
D44	J9, 1 & 2	Farbe 11	Farbe 24	
D45	J10, 3 & 4	Katalysator 1	Farbe 29	
D46	J10, 1 & 2	Lösemittel (Katalysator)	Farbe 30	
F1	Austauschbare Sicherung	n/v	n/v	Überprüfen Sie den Zustand der Sicherung, falls an der Platine kein Strom anliegt oder falls die Verbindung zwischen der Materialstation und dem Farbwechselmodul unterbrochen ist.

Schaltpläne

Pneumatischer Schaltplan des Systems



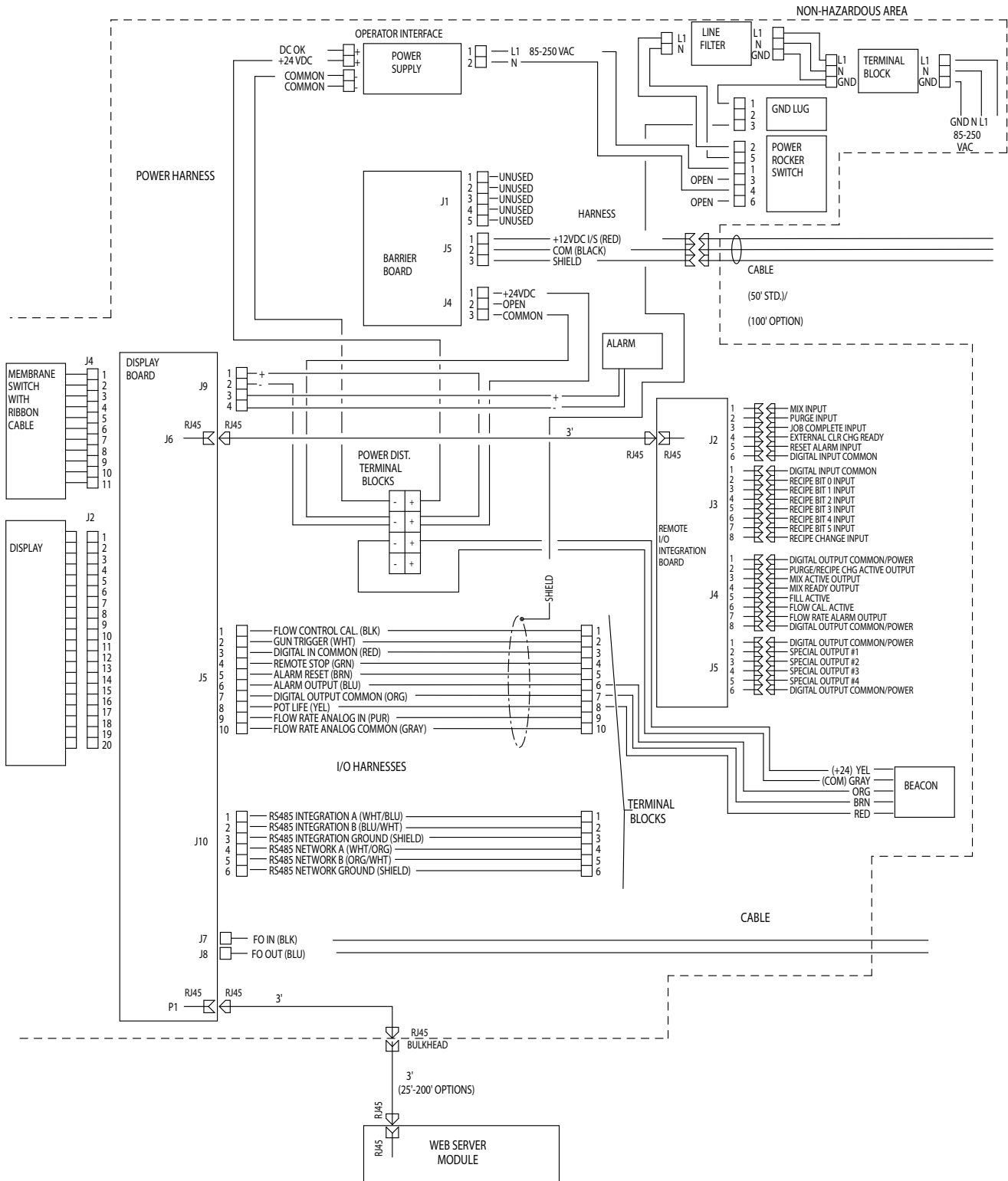
EasyKey Elektrischer Schaltplan



Elektrischer Schaltplan des Systems

HINWEIS: Der elektrische Schaltplan zeigt alle möglichen Schalterweiterungen in einem ProMix 2KS-System. Einige der abgebildeten Bauteile sind nicht in allen Systemen enthalten.

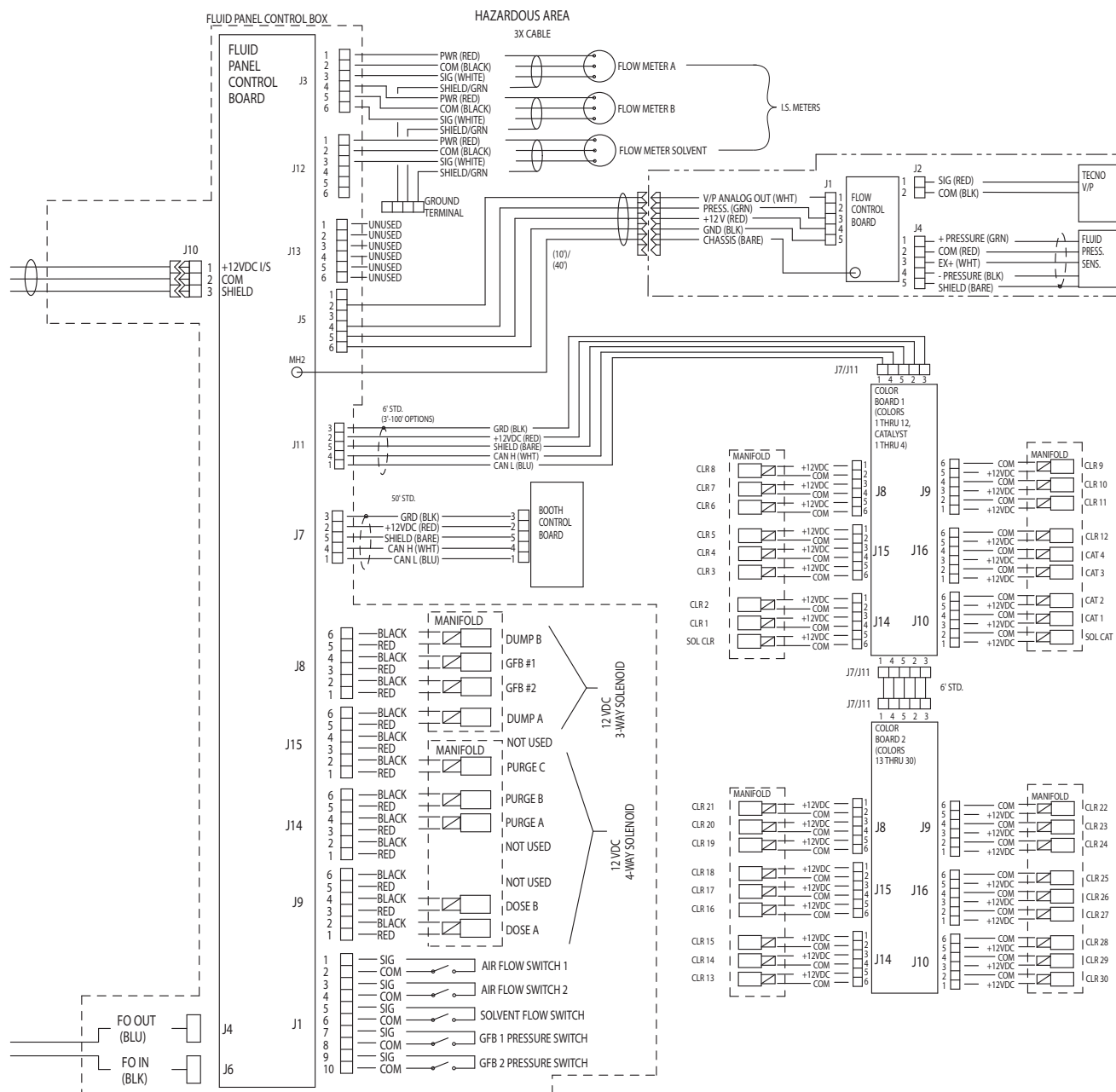
Nicht explosionsgefährdeter Bereich



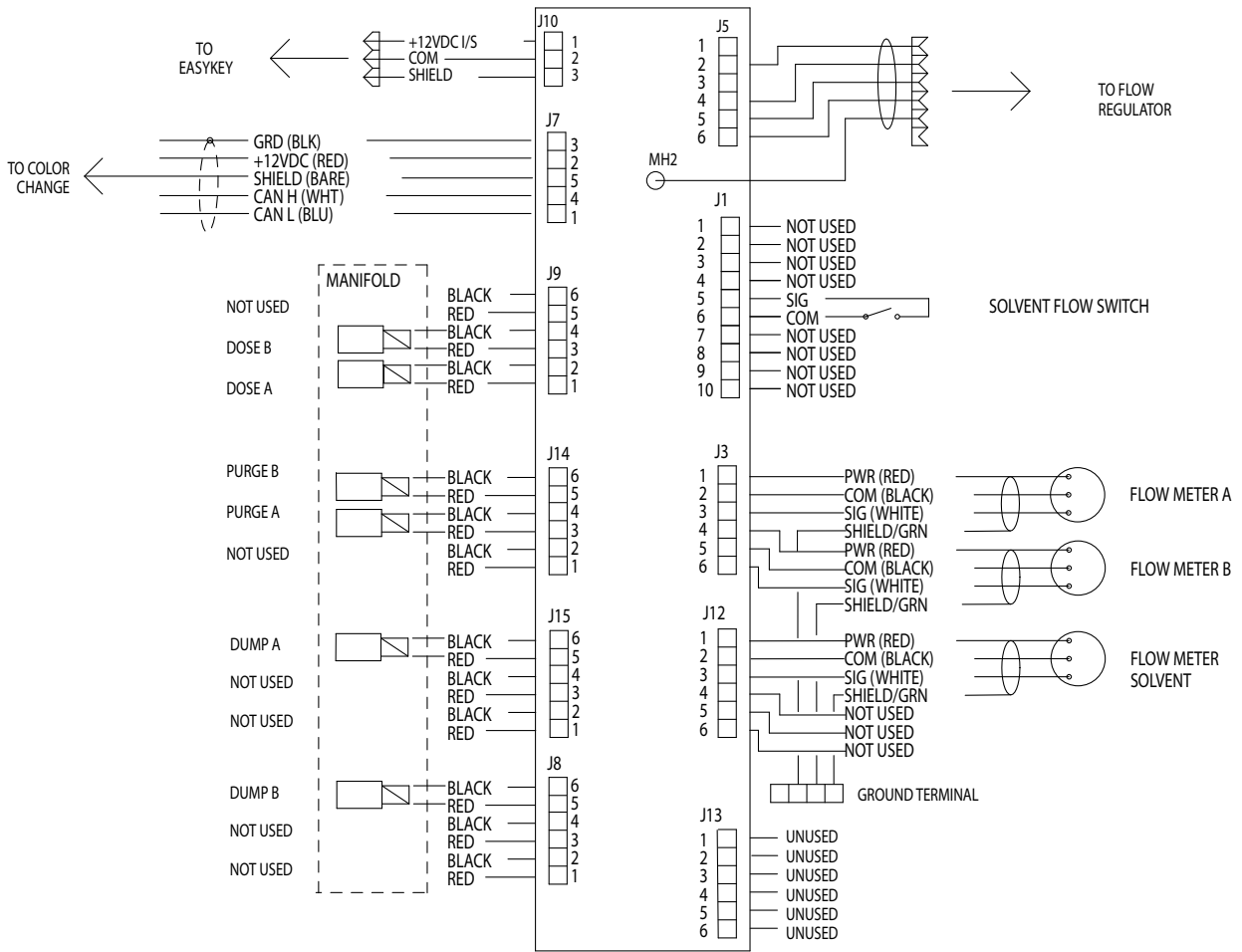
Elektrischer Schaltplan des Systems

HINWEIS: Der elektrische Schaltplan zeigt alle möglichen Schalterweiterungen in einem ProMix 2KS-System. Einige der abgebildeten Bauteile sind nicht in allen Systemen enthalten.

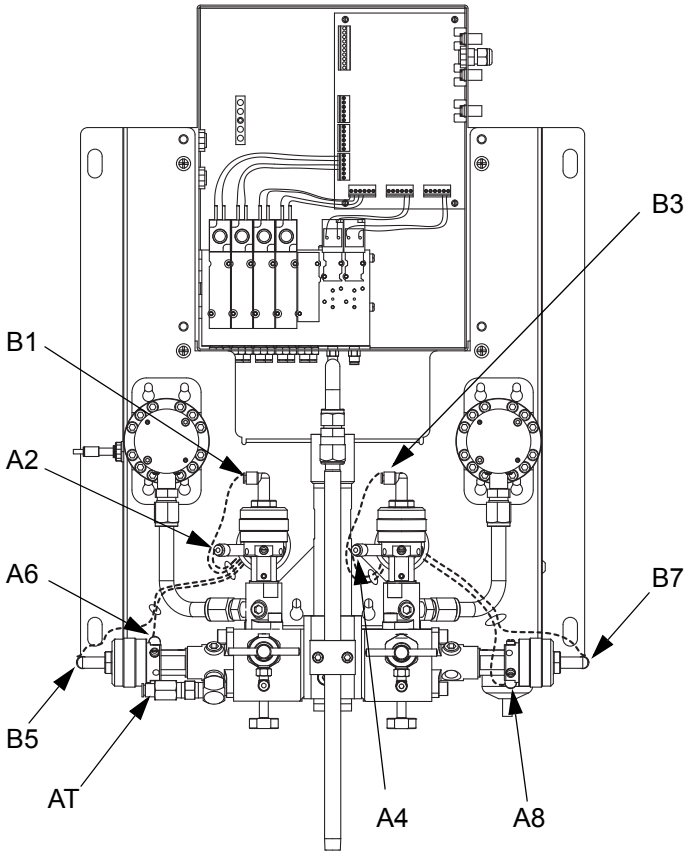
Explosionsgefährdeter Bereich



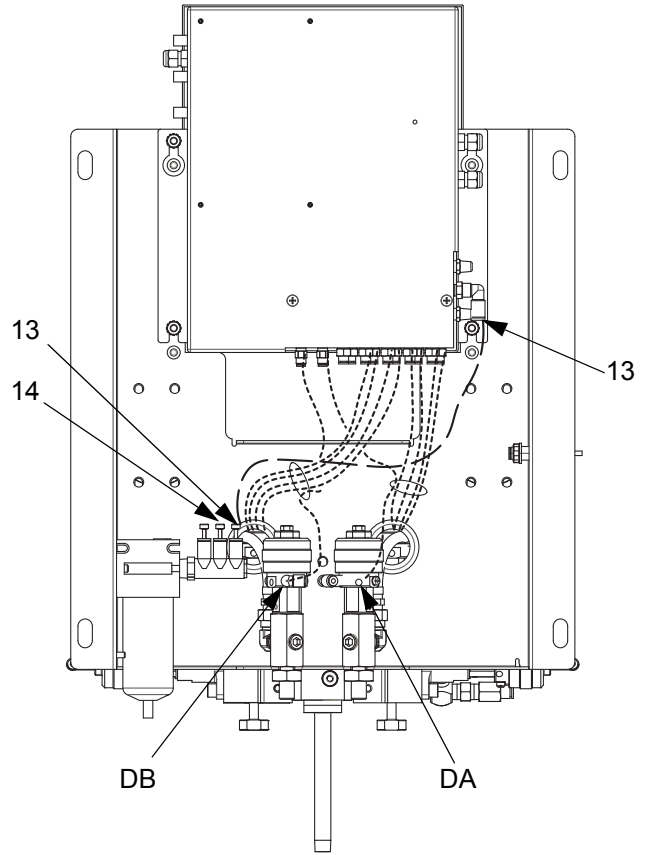
Schematische Darstellung der RoboMix-Wandkonsole



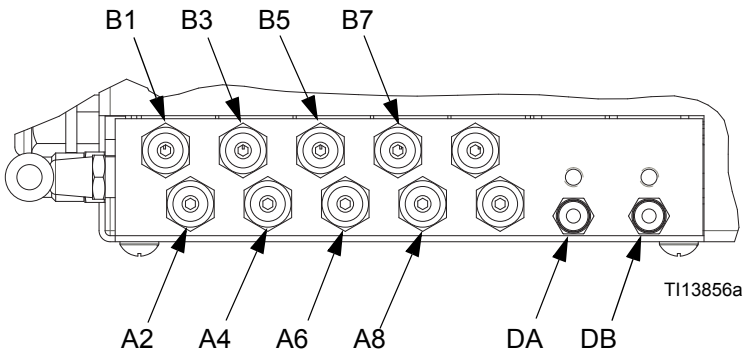
Rohrleitungsschema



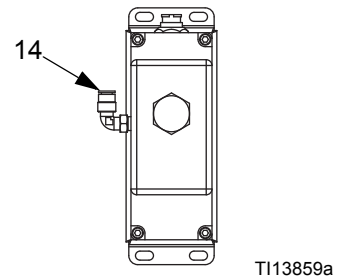
TI13857a



TI13858a



TI13856a






TI13859a

Tabelle 6: Rohrleitungsschema

Farbe	Beschreibung	Anfangspunkt	Endpunkt	Rohr-AD mm (Zoll)	Rohr-Pos.-Nr.
Grün	Dosierventil A EIN	A2	A2	5/32 (4)	336
Grün	Dosierventil B EIN	A4	A4	5/32 (4)	336
Grün	Spülventil A EIN	A6	A6	5/32 (4)	336
Grün	Spülventil B EIN	A8	A8	5/32 (4)	336
Grün	Ablass A	DA	DA	5/32 (4)	Im optional erhältlichen Ablassventil-Bausatz 15V821 (Wandkonsole) oder 15V822 (RoboMix) enthalten
Grün	Ablass B	DB	DB	5/32 (4)	
Rot	Dosierventil A AUS	B1	B1	5/32 (4)	337
Rot	Dosierventil B AUS	B3	B3	5/32 (4)	337
Rot	Spülventil A AUS	B5	B5	5/32 (4)	337
Rot	Spülventil B AUS	B7	B7	5/32 (4)	337
Natürlich	Magnetventil-Luftzufuhr	13	13	1/4 (6)	334
Natürlich	Durchflussregelungsluftzufuhr	14	14	1/4 (6)	Wird vom Anwender bereitgestellt. Wird zur Verbindung vom Luftverteiler zum Durchflussregler verwendet.
Natürlich	Spülluftzufuhr	Verwenden Sie diese als separate Leitung zum direkten Anschluss an die Hauptzerstäubungsluftleitung. Verbinden Sie die Hauptluftzufuhr des Geräts nicht mit dem Luftverteiler (335).	AT	1/4 (6)	338

Wartung

Vor der Wartung

						
-----------------------------------------------------------------------------------	-----------------------------------------------------------------------------------	-----------------------------------------------------------------------------------	--	--	--	--

- Zur Vermeidung von Stromschlag vor Wartungsarbeiten die EasyKey-Stromversorgung abschalten.
- Beim Warten des EasyKey sind Sie hohen Spannungen ausgesetzt. Trennen Sie die Stromversorgung am Hauptschalter ab, bevor Sie das Gehäuse öffnen.
- Elektrische Anschlüsse dürfen nur von einem ausgebildeten Elektriker ausgeführt werden und müssen sämtlichen Vorschriften und Bestimmungen vor Ort entsprechen.
- Keine Systembauteile ersetzen oder ändern, da dies die Eigensicherheit gefährden kann.
- Lesen Sie die **Warnhinweise**, Seite 9.

ACHTUNG

Um die Beschädigung der Platine während der Wartung zu vermeiden, sollte der Techniker ein ordnungsgemäß geerdetes Erdungsband (Teile-Nr. 112190) am Handgelenk tragen.

1. Spülen Sie das System und befolgen Sie die im Abschnitt **Druckentlastung**, Seite 14 beschriebenen Schritte, wenn die Wartungsarbeiten länger dauern als die verbleibende Topfzeit und bevor Wartungsarbeiten an materialführenden Teilen durchgeführt werden.
2. Schließen Sie das Hauptluftabsperrentil an der Druckluftzuleitung und am ProMix 2KS.

3. Schalten Sie die Stromversorgung des ProMix 2KS ab (Position 0). ABB. 14.
4. Schalten Sie für Wartungsarbeiten außerdem den Strom am Hauptschalter des EasyKey-Display ab.

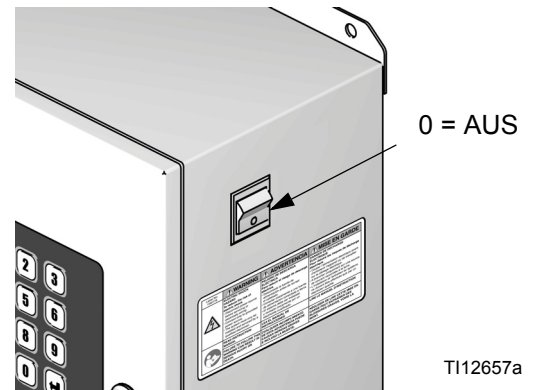


ABB. 14: Ausschalten

Nach der Wartung

Nach Wartung des Systems sind die **Start-Checkliste** und das Verfahren in der ProMix 2KS Bedienungsanleitung durchzugehen bzw. auszuführen.

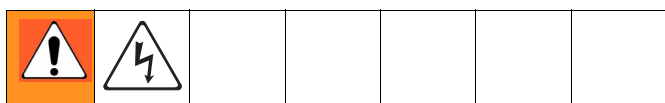
Servicearbeiten am EasyKey

Aktualisieren der Software

Wollen Sie die Software aktualisieren, laden Sie die neue Software von Ihrem PC über die grundlegende Internetschnittstelle in das Gerät. Siehe Betriebsanleitung 313386.

HINWEIS: Wenn Sie den Graco Gateway in Ihrem System verwenden, trennen Sie das Kabel vom EasyKey, bevor Sie die ProMix 2KS-Software aktualisieren.

Austauschen der Display-Platine oder des Graphikdisplays



ACHTUNG

Um die Beschädigung der Platine während der Wartung zu vermeiden, sollte der Techniker ein ordnungsgemäß geerdetes Erdungsband (Teile-Nr. 112190) am Handgelenk tragen.

1. **Vor der Wartung**, Seite 40 befolgen.
2. Entriegeln und öffnen Sie die EasyKey-Tür mit dem Schlüssel.
3. Notieren Sie die Positionen aller Anschlüsse (J4, J5, J6, J7, J8, J9, J10) auf der Display-Platine und ziehen Sie dann die Stecker ab. Siehe ABB. 8 auf Seite 22.
4. Entfernen Sie die 4 Schrauben (210e) und bauen Sie die Display-Platine (210b, 210c) aus. ABB. 15.

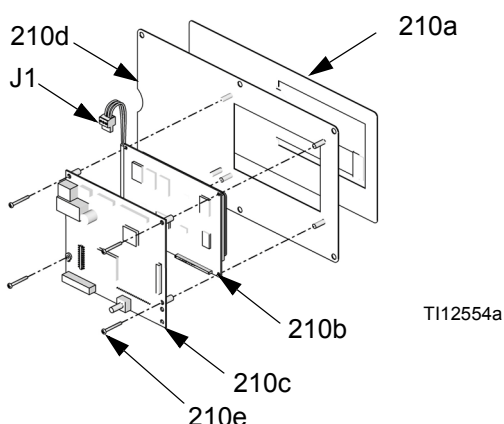
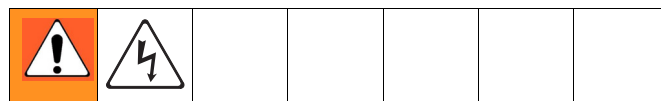


ABB. 15: Display-Schnittstelle

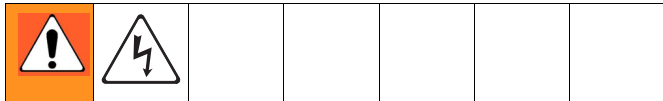
5. Ziehen Sie das Stromkabel des Graphikdisplays (J1) von der Display-Platine (210c) ab.
6. Trennen Sie das Graphikdisplay (210b) von der Display-Platine (210c) [Stecker J2 auf der Rückseite der Platine].
7. Um die neuen Teile einzubauen, müssen Sie den Stecker J2 auf der Display-Platine (210c) mit der Buchse am Graphikdisplay (210b) verbinden. Drücken Sie die Teile zusammen. Siehe ABB. 15.
8. Verbinden Sie das Stromkabel des Graphikdisplays (J1) wieder mit der Display-Platine (210c).
9. Schrauben Sie die Display-Platine (210e) fest.
10. Verbinden Sie wieder alle Stecker mit der Display-Platine (210c). ABB. 15. Stellen Sie sicher, dass die Kabel nicht gequetscht werden, wenn die Tür geöffnet oder geschlossen wird.
11. Machen Sie die Position der Batterie auf der Platine aus (siehe ABB. 8 auf Seite 22). Ziehen Sie den Streifen ab, um den Schutz zu entfernen und die Batterie zu aktivieren.
12. Schließen und verriegeln Sie die EasyKey-Tür mit dem Schlüssel.
13. Schalten Sie das EasyKey-Gerät zum Test der Platine ein.

Austauschen des Netzteils



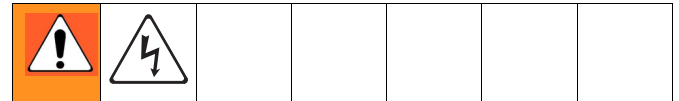
1. **Vor der Wartung**, Seite 40 befolgen.
2. Entriegeln und öffnen Sie die EasyKey-Tür mit dem Schlüssel.
3. Notieren Sie die Positionen der Ein- und Ausgangsdrähte des Netzteils. Siehe **EasyKey Elektrischer Schaltplan**, Seite 33. Lösen Sie die Drähte vom Netzteil (214f). Siehe ABB. 16.
4. Nehmen Sie das Netzteil aus der DIN-Schiene.
5. Bauen Sie ein neues Netzteil (214f) ein. Schließen Sie die Ein- und Ausgangsdrähte, wie in Schritt 3 notiert, wieder an.
6. Schließen und verriegeln Sie die EasyKey-Tür mit dem Schlüssel.
7. Schalten Sie den Strom am Hauptschalter ein.
8. Schalten Sie den EasyKey für einen Funktionstest ein.

Austauschen des Leitungsfilters

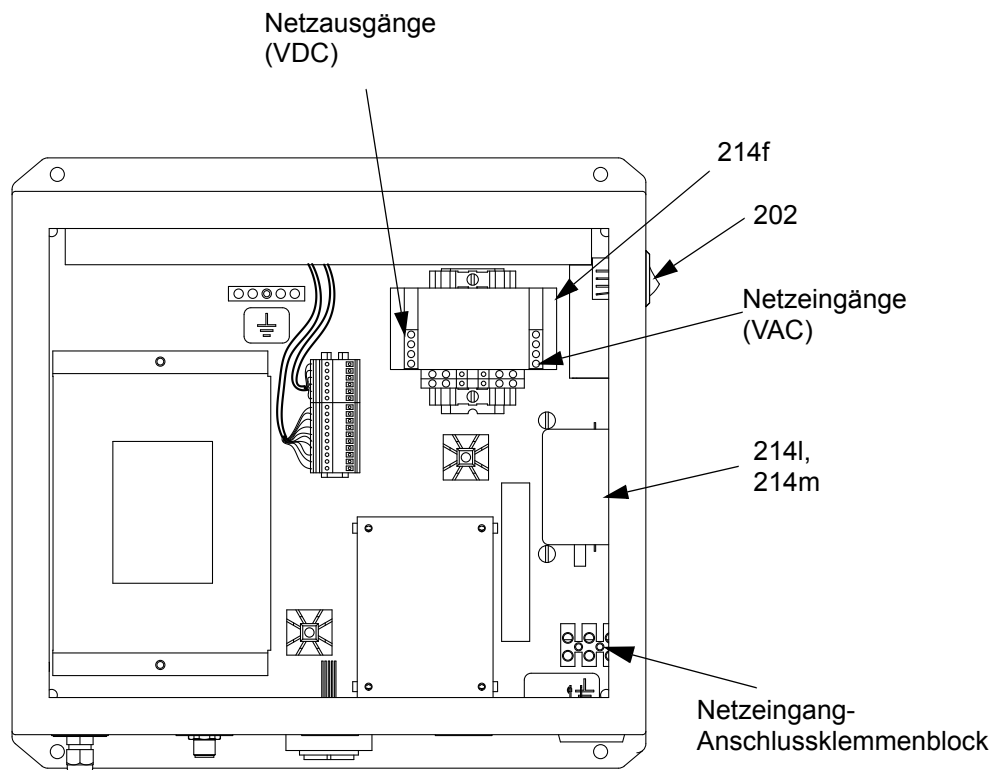


1. **Vor der Wartung**, Seite 40 befolgen.
2. Entriegeln und öffnen Sie die EasyKey-Tür mit dem Schlüssel.
3. Notieren Sie die Positionen der Ein- und Ausgangsdrähte des Leitungsfilters. Siehe **EasyKey Elektrischer Schaltplan**, Seite 33. Trennen Sie die Drähte und nehmen Sie den Leitungsfilter (214l) aus der Halterung (214m). Siehe ABB. 16.
4. Setzen Sie den neuen Leitungsfilter (214l) ein. Schließen Sie die Drähte, wie in Schritt 3 angegeben wieder an.
5. Schließen und verriegeln Sie die EasyKey-Tür mit dem Schlüssel.
6. Schalten Sie den Strom am Hauptschalter ein.
7. Schalten Sie den EasyKey für einen Funktionstest ein.

Austauschen des Netzschalters



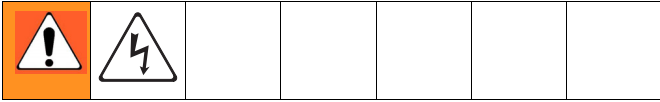
1. **Vor der Wartung**, Seite 40 befolgen.
2. Entriegeln und öffnen Sie die EasyKey-Tür mit dem Schlüssel.
3. Notieren Sie die Position der Netzschalterdrähte. Siehe **EasyKey Elektrischer Schaltplan**, Seite 33. Lösen Sie die Drähte und bauen Sie den Schalter (202, ABB. 16) aus.
4. Bauen Sie einen neuen Netzschalter (202) ein. Schließen Sie die Drähte, wie in Schritt 3 angegeben wieder an.
5. Schließen und verriegeln Sie die EasyKey-Tür mit dem Schlüssel.
6. Schalten Sie den Strom am Hauptschalter ein.
7. Schalten Sie den EasyKey für einen Funktionstest ein.



T113349c

ABB. 16: Stromversorgung

Austauschen der Barriere-Platine



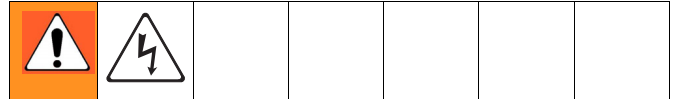
ACHTUNG

Um die Beschädigung der Platine während der Wartung zu vermeiden, sollte der Techniker ein ordnungsgemäß geerdetes Erdungsband (Teile-Nr. 112190) am Handgelenk tragen.

1. **Vor der Wartung**, Seite 40 befolgen.
2. Entriegeln und öffnen Sie die EasyKey-Tür mit dem Schlüssel.
3. Ziehen Sie die Kabel und Stecker von den Anschlüssen J1, J4 und J5 ab. ABB. 18.
4. Entfernen Sie die 2 Schrauben (214k) mit dem mitgelieferten Sicherheitswerkzeug (Teile-Nr. 122239) und bauen Sie die Abdeckung (214b) aus. Siehe ABB. 17.
5. Notieren Sie die Position der 5 Schrauben (214g, 214h) der Barriere-Platine (214a) und entfernen Sie diese. Entfernen Sie nicht die in ABB. 18 angegebene Schraube. Bauen Sie die Platine aus.
6. Tragen Sie Wärmeleitpaste auf den Kühlkörper (Z) an der Rückseite der neuen Barriere-Platine (214a) auf. ABB. 18.
7. Bauen Sie die neue Barriere-Platine mit den 5 Schrauben (214g, 214h) ein.

8. Bauen Sie mit Hilfe des mitgelieferten Sicherheitswerkzeugs die Abdeckung (214b) mit den 2 Schrauben (214k) wieder ein.
9. Verbinden Sie die Kabel mit den Anschlüssen J1, J4 und J5.
10. Schließen und verriegeln Sie die EasyKey-Tür mit dem Schlüssel.
11. Schalten Sie den Strom am Hauptschalter ein.
12. Schalten Sie den EasyKey für einen Funktionstest ein.

Austauschen der Sicherungen der Barriere-Platine



Sicherung	Teile-Nr.	Beschreibung
F1, F2	114788	Sicherungen Stromeingang; 2 A, träge
F3, F4	15D979	Sicherungen Stromausgang; 0,4 A, flink

1. Befolgen Sie zum **Austauschen der Barriere-Platine**, die Schritte 1-4.
2. Entfernen Sie die Sicherung (F1, F2, F3 oder F4) aus der Sicherungshalterung. ABB. 18.
3. Lassen Sie eine neue Sicherung im Halter einschnappen.
4. Befolgen Sie zum **Austauschen der Barriere-Platine**, die Schritte 8-12.

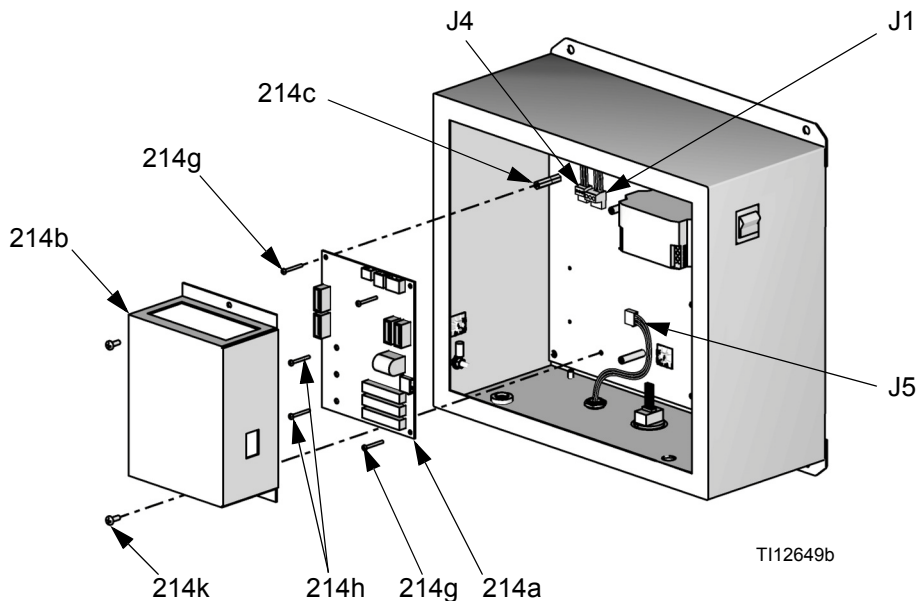
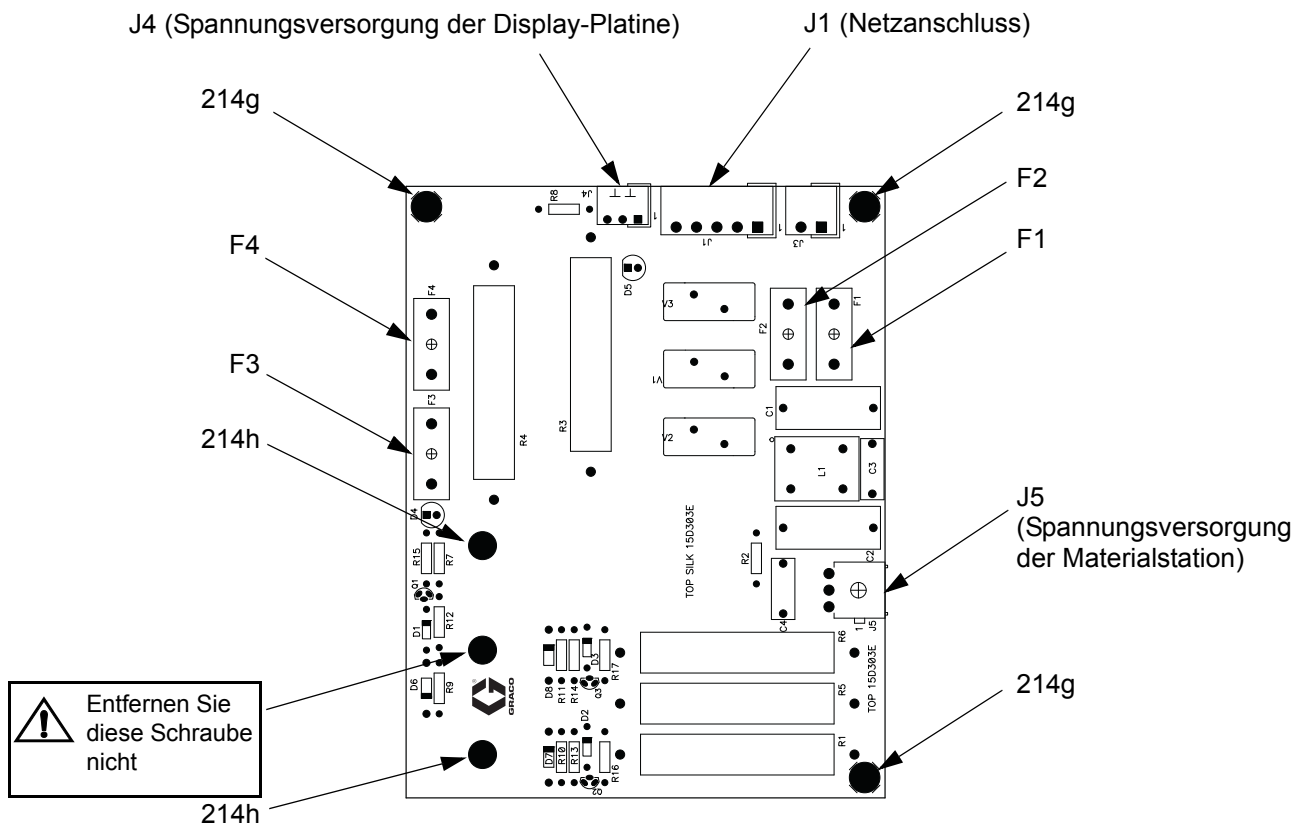


ABB. 17: Austauschen der Barriere-Platine



Vorderseite der Barriere-Platine mit Sicherungen und



1 Tragen Sie Wärmeleitpaste auf die Kühlkörperfläche (Z) auf.

Rückseite der Barriere-Platine mit Kühlkörper (Z)

ABB. 18: Anschlüsse und Sicherungen der Barriere-Platine

Austauschen des Luftfiltereinsatzes

<p>Der Ausbau eines unter Druck stehenden Luftfiltergehäuses kann zu schwerwiegenden Verletzungen führen. Lassen Sie vor dem Beginn der Wartungsarbeiten den Druck aus der Luftleitung ab.</p>						

Überprüfen Sie täglich den 5-µm-Luftverteilerfilter und ersetzen Sie den Filtereinsatz (317a, Teile-Nr. 15D909) bei Bedarf.

1. Haupt-Luftabsperrventil an der Druckluftzuleitung und am Gerät schließen. Druckentlastung der Luftleitung durchführen.
2. Nehmen Sie die Filterabdeckung (A) ab. Siehe ABB. 19.
3. Schrauben Sie den Filtertopf (B) los.
4. Nehmen Sie den alten Einsatz (317a) heraus und setzen Sie einen neuen Einsatz ein.
5. Schrauben Sie den Filtertopf (B) fest. Setzen Sie die Abdeckung (A) darauf.

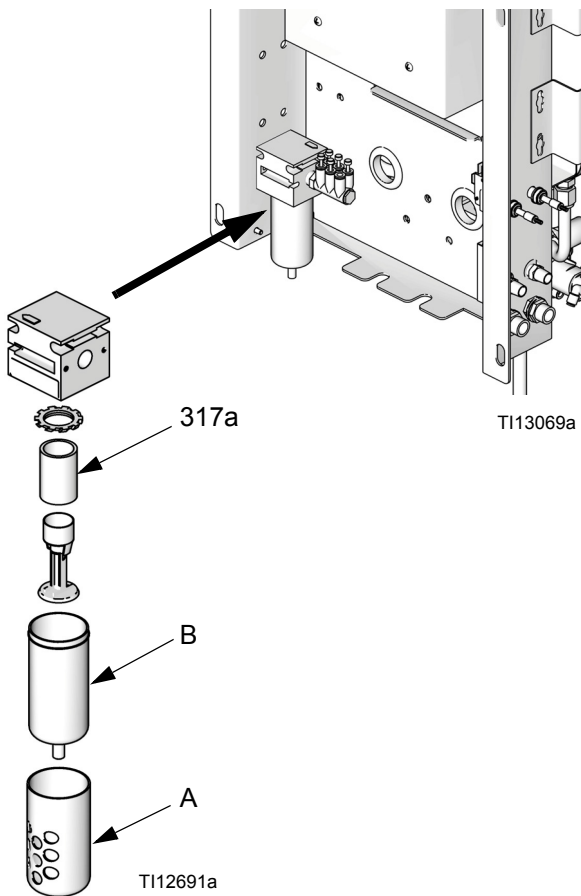


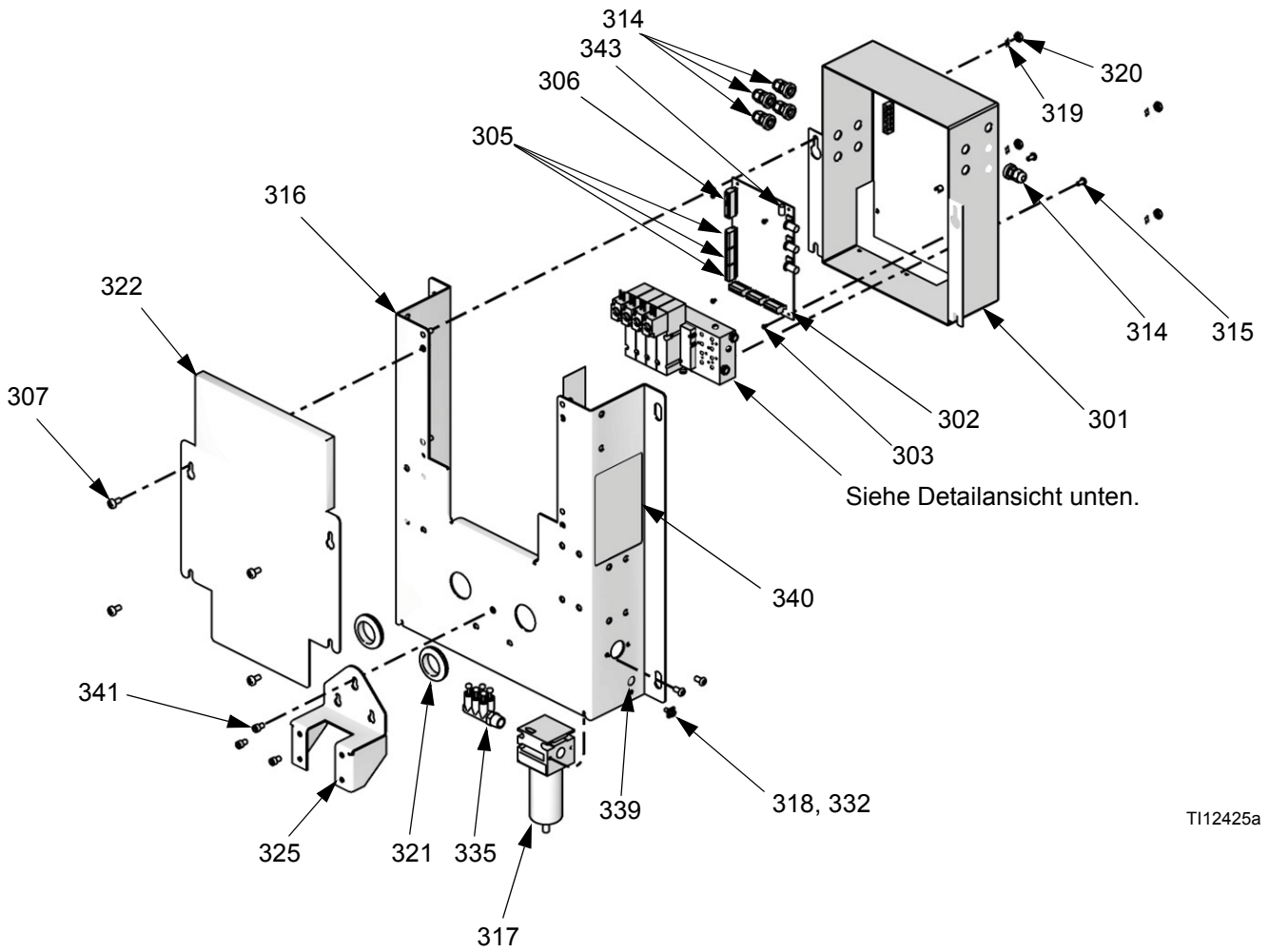
ABB. 19: Austauschen des Luftfiltereinsatzes

Wandmontierte Materialstation

Vorbereitung

--	--	--	--	--	--	--

1. **Vor der Wartung**, Seite 40 befolgen.
2. Lösen Sie die 4 Schrauben (307) und nehmen Sie dann die wandmontierte Materialstation (322) ab. ABB. 20.



TI12425a

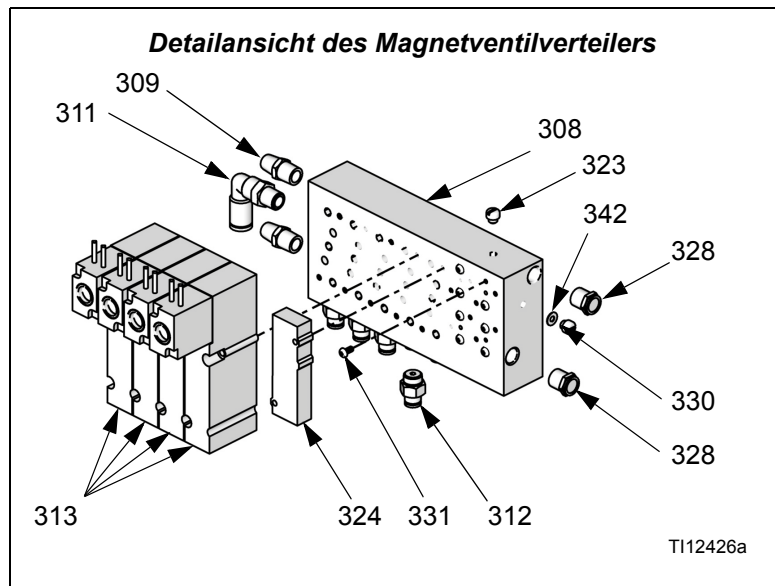
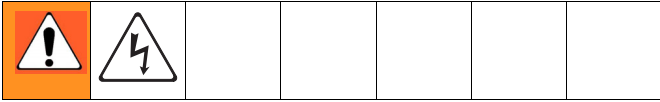


ABB. 20: Wandmontierte Materialstation

Austauschen der Steuerplatine



ACHTUNG

Um die Beschädigung der Platine während der Wartung zu vermeiden, sollte der Techniker ein ordnungsgemäß geerdetes Erdungsband (Teile-Nr. 112190) am Handgelenk tragen.

1. **Vorbereitung**, Seite 46 befolgen.
2. Lösen Sie die Lichtwellenleiter (J4, J6) und alle Kabel (J1, J3, J5, J7, J8, J9, J12, J13, J14, J15) von der Platine (302). ABB. 21.

3. Entfernen Sie 4 Schrauben (303). Entfernen Sie die Steckersicherungs-schrauben an der Außenseite des Gehäuses (301). Bauen Sie die Platine (302) aus. ABB. 20.
4. Bauen Sie eine neue Platine (302) mit 4 Schrauben (303) ein.
5. Schließen Sie die Kabel an die Platine (302) an. ABB. 21. Stecken Sie die Lichtwellenleiterstecker in die Platinenanschlüsse (J4, J6) (blau an blau, schwarz an schwarz) und ziehen Sie die Stecker von Hand fest. Klemmen Sie die Lichtwellenleiterkabel nicht ein und knicken Sie diese nicht; der Biegeradius der Kabel darf 51 mm (2 Zoll) nicht unterschreiten.
6. Bauen Sie die Abdeckung (322) wieder ein.
7. Schalten Sie den EasyKey für einen Funktionstest ein.

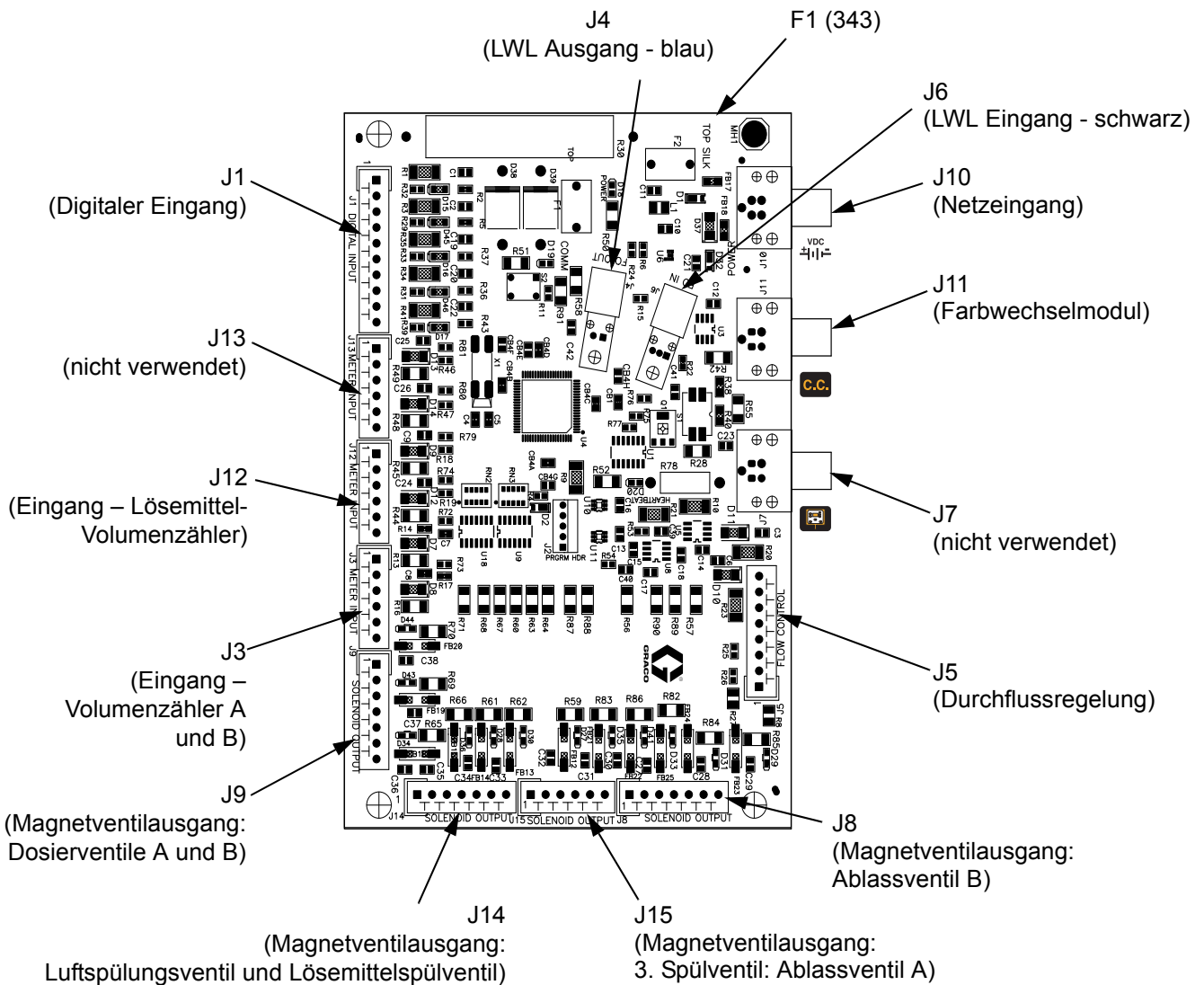
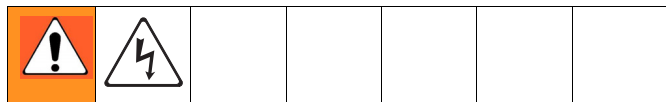


ABB. 21: Steuerplatine der Materialstation 255765

Austauschen der Magnetventile

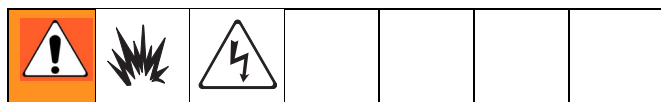
Die wandmontierte Materialstation besitzt mindestens 4 Magnetventile. Wenn Sie weitere Optionen installiert haben, gibt es für jede dieser Optionen zusätzliche (optional erhältliche) Magnetventile. Siehe Tabelle 7 und **Schaltpläne**, Seite 32.



So tauschen Sie ein einzelnes Magnetventil aus:

1. Befolgen Sie die Anleitungen im Abschnitt **Vorbereitung**, Seite 46 und schalten Sie die Stromversorgung am Hauptschalter ab.
2. Ziehen Sie die 2 Magnetschalterkabel von der Platine (302) ab. Siehe **ABB. 21** und **Elektrischer Schaltplan des Systems**, Seite 35.
3. 2 Schrauben (P) lösen und das Magnetventil (313) entfernen. **ABB. 22**.
4. Das neue Magnetventil (313) einbauen.
5. Schließen Sie 2 Kabel (N) an der Platine (302) an. Die Magnetventilkabel sind gepolt (rot +, schwarz -). Siehe **Elektrischer Schaltplan des Systems**, Seite 35.
6. Bauen Sie die Abdeckung (322) wieder ein.

Austauschen der Sicherung der Platine



Das Austauschen der Sicherung (F1 oder F2) gegen eine Sicherung eines anderen Herstellers als Graco führt zum Erlöschen der Sicherheitszulassung für eigensichere Systeme.

Sicherung	Teile-Nr.	Beschreibung
F1, F2	123690	Sicherung: 125 mA, eigensicher

1. **Vorbereitung**, Seite 46 befolgen.
2. Machen Sie die Position der F1- oder F2-Sicherung auf der Platine aus. Siehe **ABB. 22**. Entfernen Sie die Schraube und den Metallstreifen.
3. Ziehen Sie die Sicherung aus der Platine.
4. Bauen Sie die neue Sicherung (343) ein.

5. Bauen Sie die Abdeckung (322) wieder ein.

Tabelle 7: Wandkonsolen-Magnetventile

Magnetventil	Betätigt	Sicherung
<i>Standard</i>		
1	Dosierventil A	F1
2	Dosierventil B	F1
3	Luftspülventil	F1
4	Lösemittelspülventil	F1
<i>Optional</i>		
5	3. Spülventil	F2
6	Ablassventil A	F2
7	Ablassventil B	F2
8	Pistolenspülkasten 1	F2
9	Pistolenspülkasten 2	F2

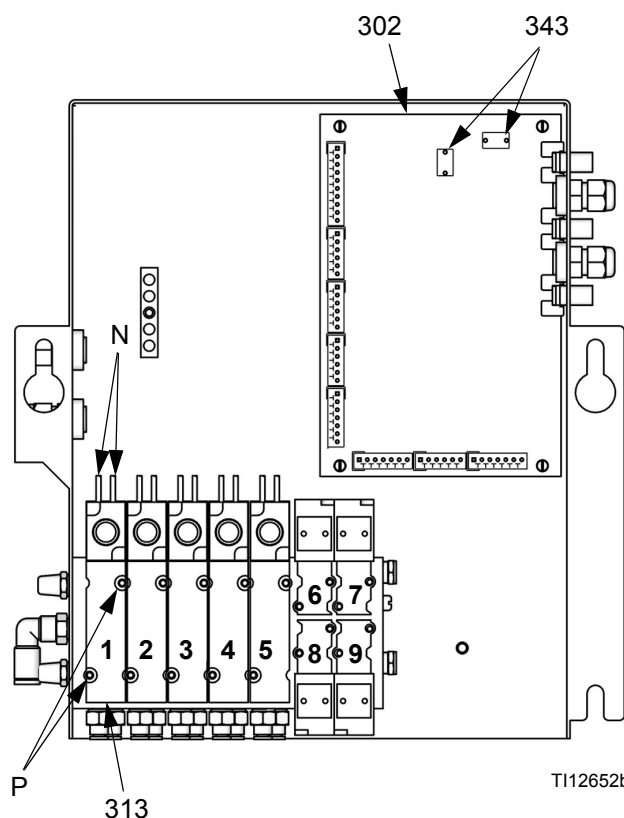
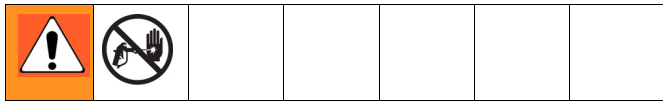


ABB. 22: Austauschen von Magnetventilen und Sicherungen

Warten der Volumenstromzähler an der Wandkonsole



Coriolis-Volumenzähler

1. Vor der Wartung, Seite 40 befolgen.
2. Hinweise zum Ausbau und zur Wartung des Coriolis-Volumenzählers finden Sie im Handbuch 313599.

Volumenzähler G3000, G3000HR oder G3000A

Ausbau

1. Vor der Wartung, Seite 40 befolgen.
2. Schrauben Sie den Kabelstecker (CC) vom Volumenzähler (M) ab. ABB. 23.
3. Lösen Sie die vier Schrauben (1/4-20 Zoll) (MS), die die Montageplatte des Volumenzählers (MP) halten. ABB. 23.
4. Schrauben Sie die Materialleitung vom Volumenzählereinlass (P) ab.
5. Schrauben Sie den Volumenzähler (M) vom Dosierventilanschluss (H) ab. ABB. 23.
6. Warten Sie den Volumenzähler entsprechend den Anweisungen im Volumenzähler-Handbuch 308778.

Installation

1. Schrauben Sie den Volumenzähler (H) fest mit einem Schraubenschlüssel auf den Dosierventilanschluss.

HINWEIS: Um Materialauslauf zu vermeiden, befestigen Sie den Volumenzähler (M) am Dosierventilanschluss (H), bevor Sie ihn mit der Materialstation verbinden.

2. Befestigen Sie den Volumenzähler (M) und die Platte (MP) mit den Schrauben (MS) an der Materialstation.

HINWEIS: Damit der Volumenzähler ordnungsgemäß funktioniert, müssen Sie den Volumenzählersensor am Volumenzählergehäuse befestigen.

3. Schließen Sie das Volumenzählerkabel (CC) an. Siehe ABB. 23.
4. Schließen Sie die Materialleitung (P) an.
5. Kalibrieren Sie den Volumenzähler entsprechend den Anweisungen in der ProMix Betriebsanleitung.

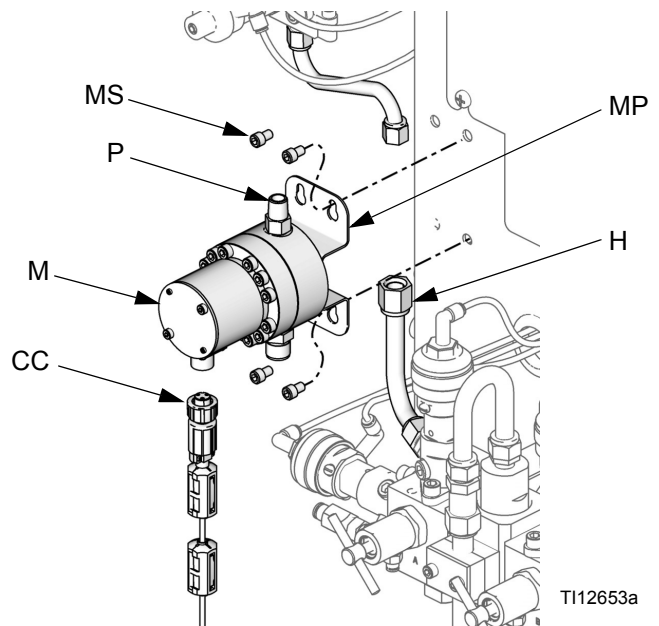
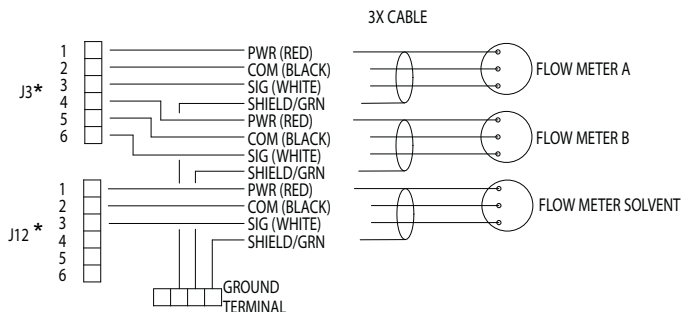


ABB. 23: G3000/G3000HR/G3000A Volumenzähler

Kabel	Länge
17C743	1,52 m (5 ft)
17C909	406 mm (16 Zoll)



*Anschlüsse der Materialstationsplatine

ABB. 24: Schematische Darstellung des Volumenzählerkabels

Wartung des Materialverteilers

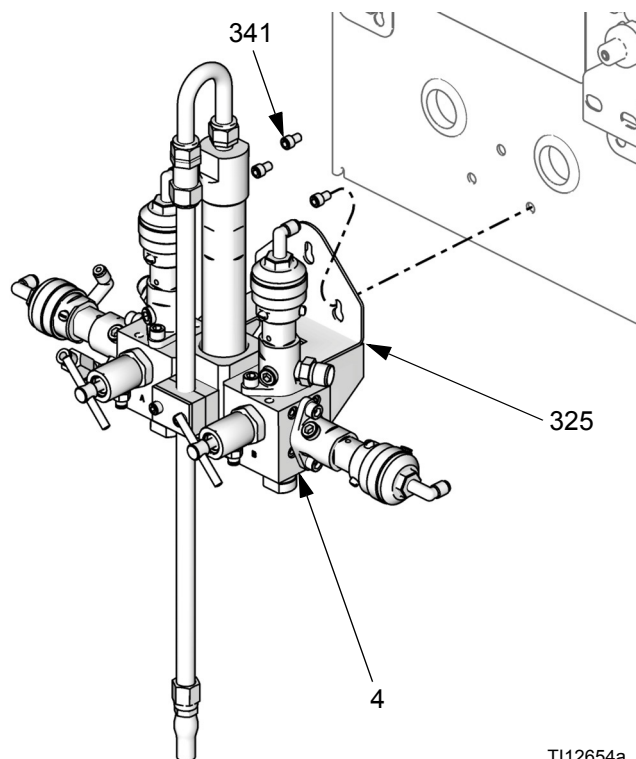


Ausbau

1. Befolgen Sie **Warten der Volumenstromzähler an der Wandkonsole, Ausbau** Schritte 1-5, Seite 50.
2. Trennen Sie die Luft- und Materialleitungen vom Materialverteiler (4).
3. Halten Sie den Materialverteiler (4) fest und lösen Sie die drei Schrauben (341), während Sie die Halterung (325) an die Materialstation drücken. Heben Sie den Materialverteiler (4) an und ziehen Sie sie von der Konsole ab. Warten Sie den Materialverteiler entsprechend den Anleitungen im Materialmischverteiler-Handbuch 312781.

Installation

1. Befestigen Sie den Materialverteiler (4) und die Montageplatte (325) mit drei Schrauben (341).
2. Bauen Sie Volumenzähler ein. Befolgen Sie im Abschnitt **Installation** die Schritte 1-3, Seite 50.
3. Schließen Sie die Luft- und Materialleitungen an.
4. Kalibrieren Sie den Volumenzähler entsprechend den Anweisungen in der ProMix Betriebsanleitung.



T112654a

ABB. 25: Materialverteiler

Warten des Farbwechselmoduls, der Farb-/Katalysatorventile und der Ablassventile



1. **Vor der Wartung**, Seite 40 befolgen.
2. Hinweise zum Farbwechselmodul finden Sie im Handbuch 312787.
3. Hinweise zu den Farb-/Katalysatorventilblöcken finden Sie im Handbuch 312783.
4. Hinweise zu den Ablassventilbausätzen finden Sie im Handbuch 312786.
5. Hinweise zur Wartung eines einzelnen Ventils finden Sie im Handbuch 312782.

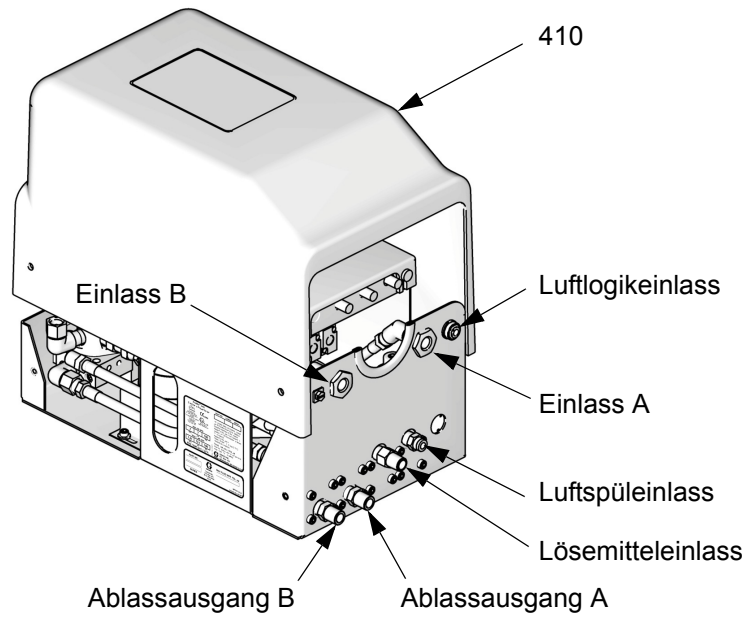
RoboMix Materialstation

Vorbereitung



2. Entfernen Sie die RoboMix-Abdeckung (410). ABB. 26.
3. Notieren Sie sich die Position aller RoboMix - Schläuche und trennen Sie diese dann.

1. Vor der Wartung, Seite 40 befolgen.



TI12512a

ABB. 26: RoboMix Materialstation

Austauschen der Steuerplatine

1. **Vorbereitung**, Seite 52 befolgen.
2. Entfernen Sie die Abdeckung (427) der Platine. ABB. 27.

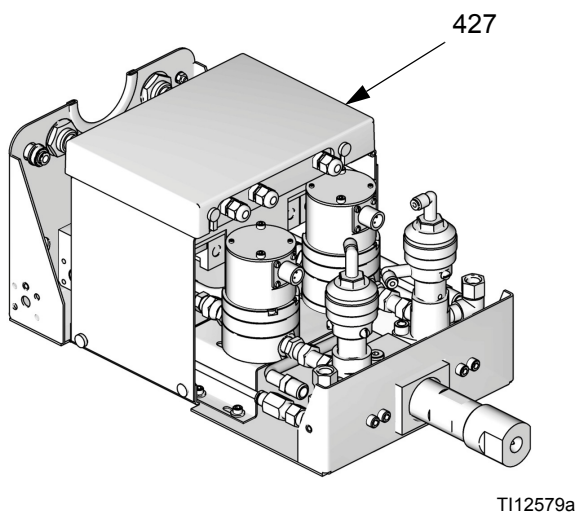


ABB. 27: Ausbau der Platinenabdeckung

3. Lösen Sie die Lichtwellenleiter (J4, J6) und alle Kabel (J1, J3, J5, J7, J8, J9, J12, J13, J14, J15) von der Platine (426). ABB. 29.

4. Entfernen Sie 4 Schrauben (428). Bauen Sie die Platine (426) aus. ABB. 28.

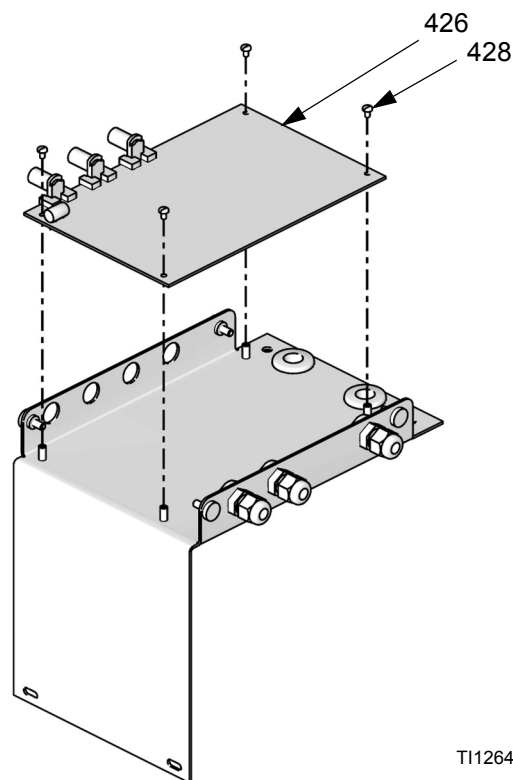


ABB. 28: Ausbau der Platine

5. Bauen Sie eine neue Platine (426) mit 4 Schrauben (428) ein.
6. Schließen Sie die Kabel an die Platine (426) an. ABB. 29. Die Lichtwellenleiterstecker (J4, J6) in die Kartenstecker (E) stecken (blau an blau, schwarz an schwarz) und die Stecker (E) mit der Hand festziehen. Klemmen Sie die Lichtwellenleiterkabel nicht ein und knicken Sie diese nicht; der Biegeradius der Kabel darf 51 mm (2 Zoll) nicht unterschreiten.
7. Bauen Sie die Abdeckung (427, 410) wieder ein.
8. Befestigen Sie alle Schläuche wieder. ABB. 26.
9. Schalten Sie den EasyKey für einen Funktionstest ein.

Austauschen der Sicherung der Platine

<p>Das Austauschen der Sicherung gegen eine Sicherung eines anderen Herstellers als Graco führt zum Erlöschen der Sicherheitszulassung für eigensichere Systeme.</p>					

1. Vorbereitung, Seite 46 befolgen.
2. Machen Sie die Position der Sicherung F1 auf der Platine aus. Siehe ABB. 29. Entfernen Sie die Schraube und den Metallstreifen.
3. Ziehen Sie die Sicherung aus der Platine.
4. Bauen Sie die neue Sicherung (497) ein.
5. Bauen Sie die Abdeckung (427, 410) wieder ein.

Sicherung	Teile-Nr.	Beschreibung
F1	123690	Sicherung: 125 mA, eigensicher

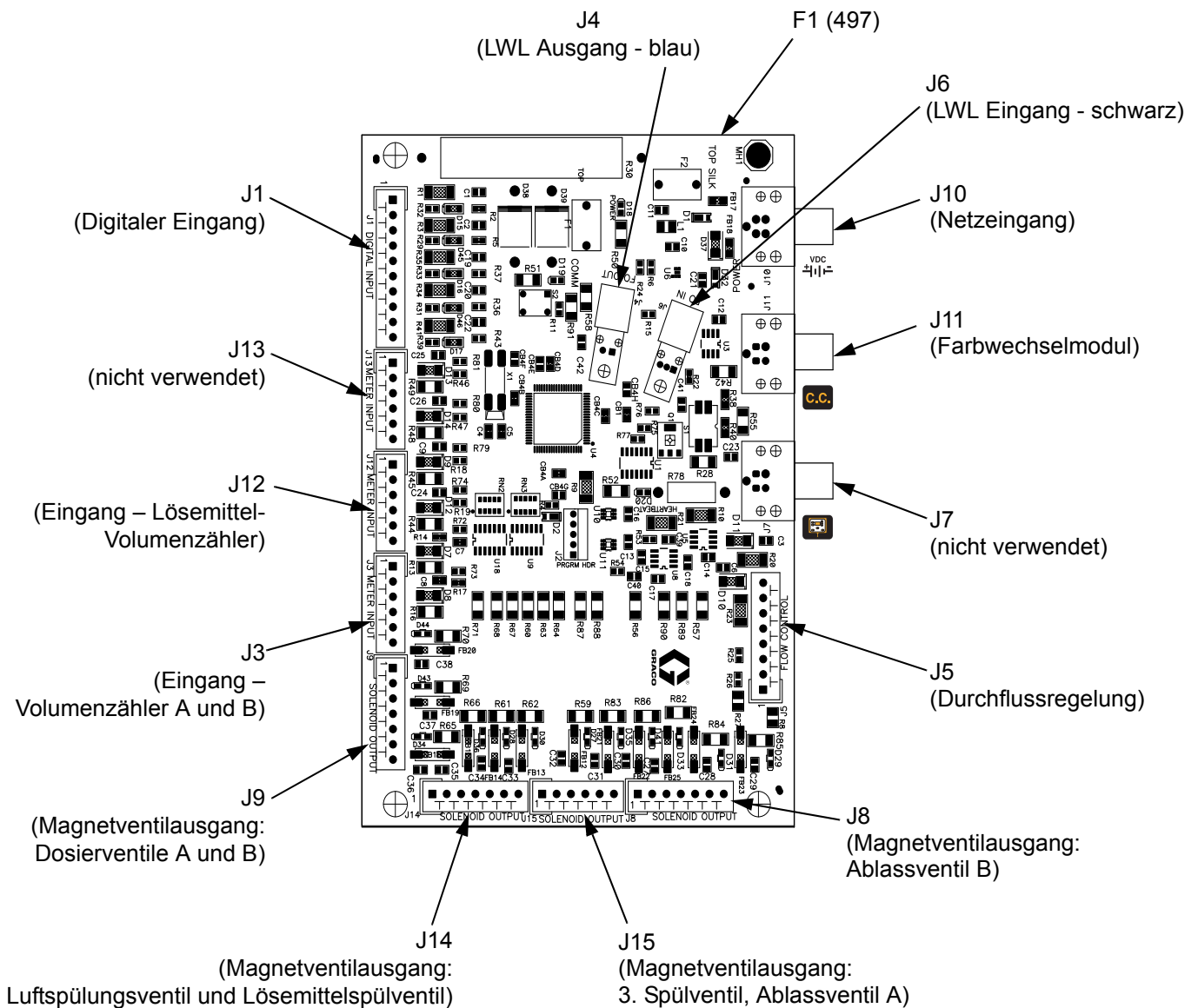


ABB. 29: Steuerplatine der Materialstation 255765

Austauschen der Magnetventile

Die RoboMix-Materialstation besitzt mindestens 4 Magnetventile. Wenn Sie einen 3. Spülventil-Satz oder einen Ablassventil-Satz installiert haben, gibt es für jede dieser Optionen zusätzliche (optional erhältliche) Magnetventile. Siehe Tabelle 8 und **Schaltpläne**, Seite 32.

So tauschen Sie ein einzelnes Magnetventil aus:

1. **Vorbereitung**, Seite 52 befolgen. Schalten Sie am Hauptschalter die Netzspannung aus.
2. Entfernen Sie die Abdeckung (427) der Platine. ABB. 27.
3. Ziehen Sie die 2 Magnetschalterkabel von der Platine (426) ab. Siehe ABB. 29 und **Elektrischer Schaltplan des Systems**, Seite 35. Klappen Sie die Platine nach oben weg. ABB. 30.

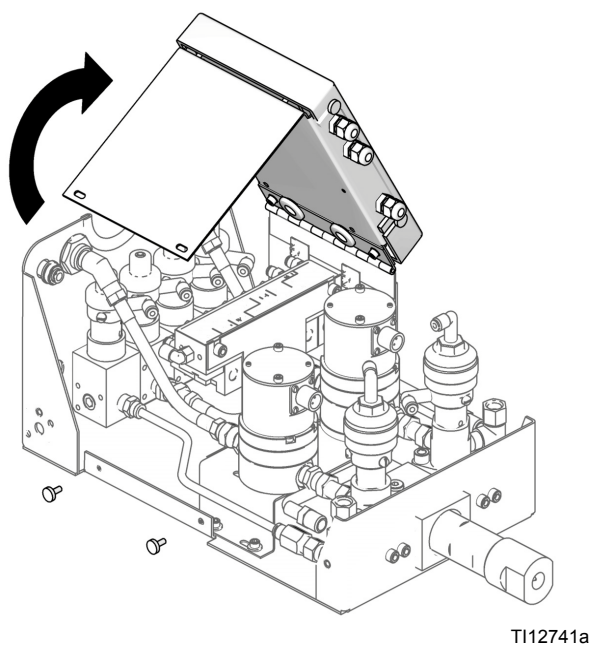


ABB. 30: Zugang zu Magnetventilen und Volumenzähler

4. 2 Schrauben (P) lösen und das Magnetventil (486) entfernen. Siehe ABB. 31 und Tabelle 8.

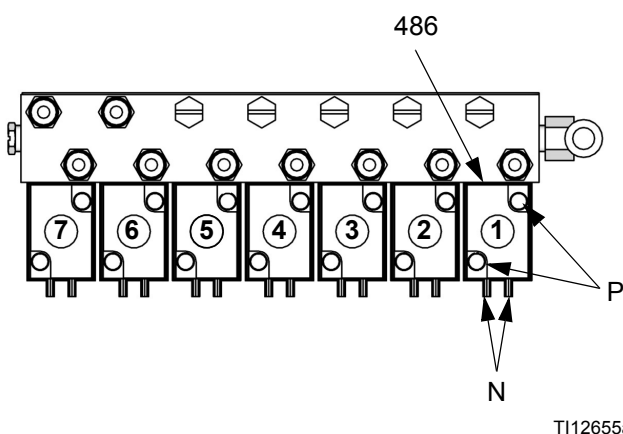


ABB. 31: RoboMix-Magnetventile

Tabelle 8: RoboMix-Magnetventile

Magnetventil	Betätigt
<i>Standard</i>	
1	Dosierventil A
2	Dosierventil B
3	Luftspülventil
4	Lösemittelspülventil
<i>Optional</i>	
5	3. Spülventil
6	Ablassventil A
7	Ablassventil B

5. Das neue Magnetventil (486) einbauen.
6. Schließen Sie 2 Kabel (N) an der Platine (426) an. Die Magnetventilkabel sind gepolt (rot +, schwarz –). Siehe **Elektrischer Schaltplan des Systems**, Seite 35.
7. Bauen Sie die Abdeckung (427, 410) wieder ein.

Volumenzähler G250 und G250HR

Ausbau

1. **Vorbereitung**, Seite 52 befolgen.
2. Schrauben Sie den Kabelstecker (CC) vom Volumenzähler (M) ab. ABB. 32.
3. Lösen Sie die vier M6-Schrauben (442) und Unterlegscheibe (440) von der Unterseite der Montageplatte des Volumenzählers (438). ABB. 32.
4. Schrauben Sie die Materialleitung vom Volumenzählereinlass (P) ab.
5. Schrauben Sie den Volumenzähler (M) vom Dosierventilanschluss (H) ab.
6. Warten Sie den Volumenzähler entsprechend den Anweisungen im Volumenzähler-Handbuch 308778.

Installation

1. Schrauben Sie den Volumenzähler (H) fest mit einem Schraubenschlüssel auf den Dosierventilanschluss.

HINWEIS: Um Materialauslauf zu vermeiden, befestigen Sie das Auslassfitting (H) des Volumenzählers am Dosierventilanschluss, bevor Sie ihn mit der Materialstation (438) verbinden.

2. Befestigen Sie den Volumenzähler (M) mit der Schraube und den Unterlegscheiben (442, 440) an der Platte (438).

HINWEIS: Damit der Volumenzähler ordnungsgemäß funktioniert, müssen Sie den Volumenzählersensor am Volumenzählergehäuse befestigen.

3. Schließen Sie das Volumenzählerkabel (CC) an. ABB. 32.
4. Schließen Sie die Materialleitung am Volumenzählereinlass (P) an.

5. Kalibrieren Sie den Volumenzähler entsprechend den Anweisungen in der ProMix Betriebsanleitung.
6. Bringen Sie die Platine in die richtige Position und bauen Sie die RoboMix -Wandkonsole wieder ein.

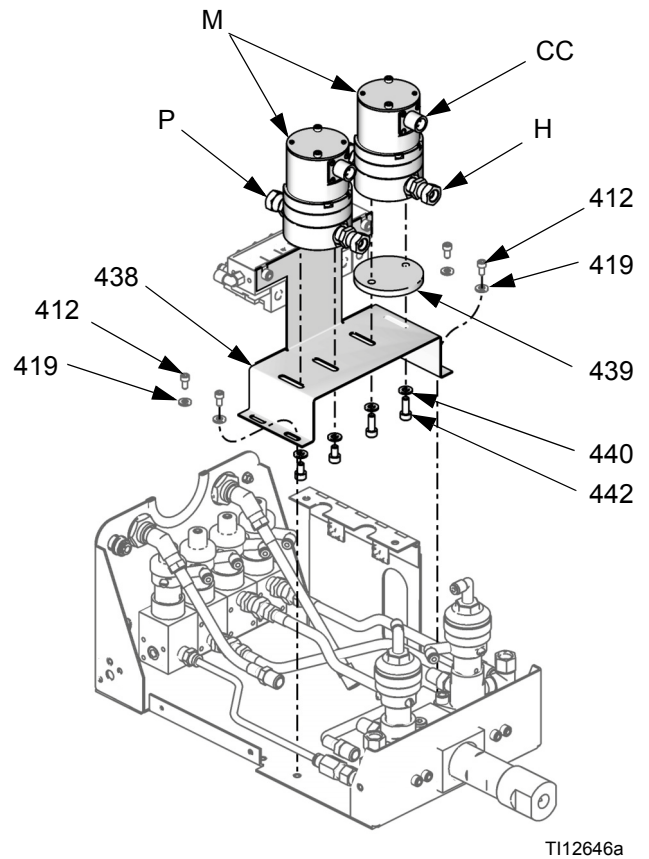
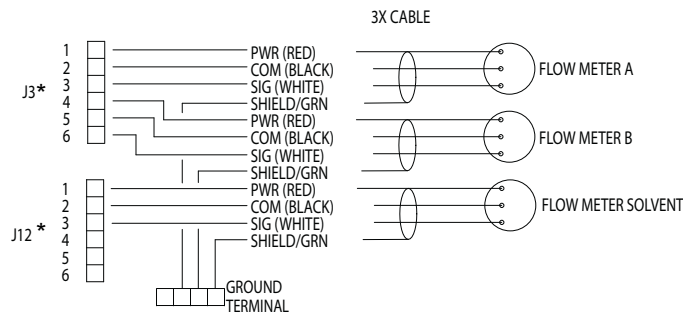


ABB. 32: Volumenzähler G250/G250HR



*Anschlüsse der Materialstationsplatine

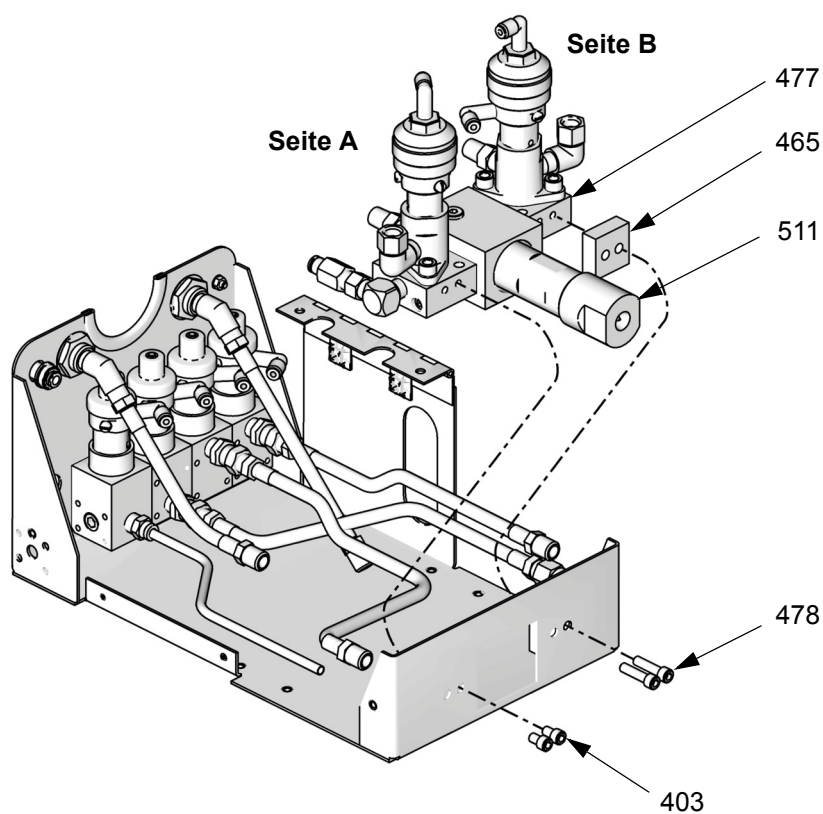
ABB. 33: Schematische Darstellung des Volumenzählerkabels

Wartung des RoboMix-Verteilers

Der Materialverteiler-Wartungssatz 15V480 ist erhältlich. Die in den Bausätzen enthaltenen Teile sind mit einem Sternchen gekennzeichnet, z. B. (502*). Um ein optimales Ergebnis zu erzielen, sollten Sie stets alle in den Sätzen enthaltenen Bauteile verwenden. Schmieren Sie alle O-Ringe während des Zusammenbaus.

1. **Vorbereitung**, Seite 52 befolgen.

2. Trennen Sie alle Luft- und Materialschläuche vom RoboMix-Verteiler (477).
3. Schrauben Sie den flexiblen Mischer (474) von der Dosierkammerkappe (511) ab.
4. Entfernen Sie die Schrauben (403, 478) und die Abstandshalter (465, auf der B-Seite). Bauen Sie die Materialverteiler-Baugruppe (477) von der RoboMix-Materialstation ab. ABB. 34.



T112651a

ABB. 34: RoboMix-Verteiler

5. Schrauben Sie die Dosierkammerkappe (511) vom Gehäuse (510) ab. Überprüfen Sie den Mischer (508) und die Mischerkappe (509). Ersetzen Sie die O-Ringe (504*). ABB. 35.
6. Schrauben Sie den Dosierkammer-Verteilerstopfen (507) ab. Entfernen Sie die Dosierkammer-Basis (503). Ersetzen Sie beide O-Ringe (502*, 504*).

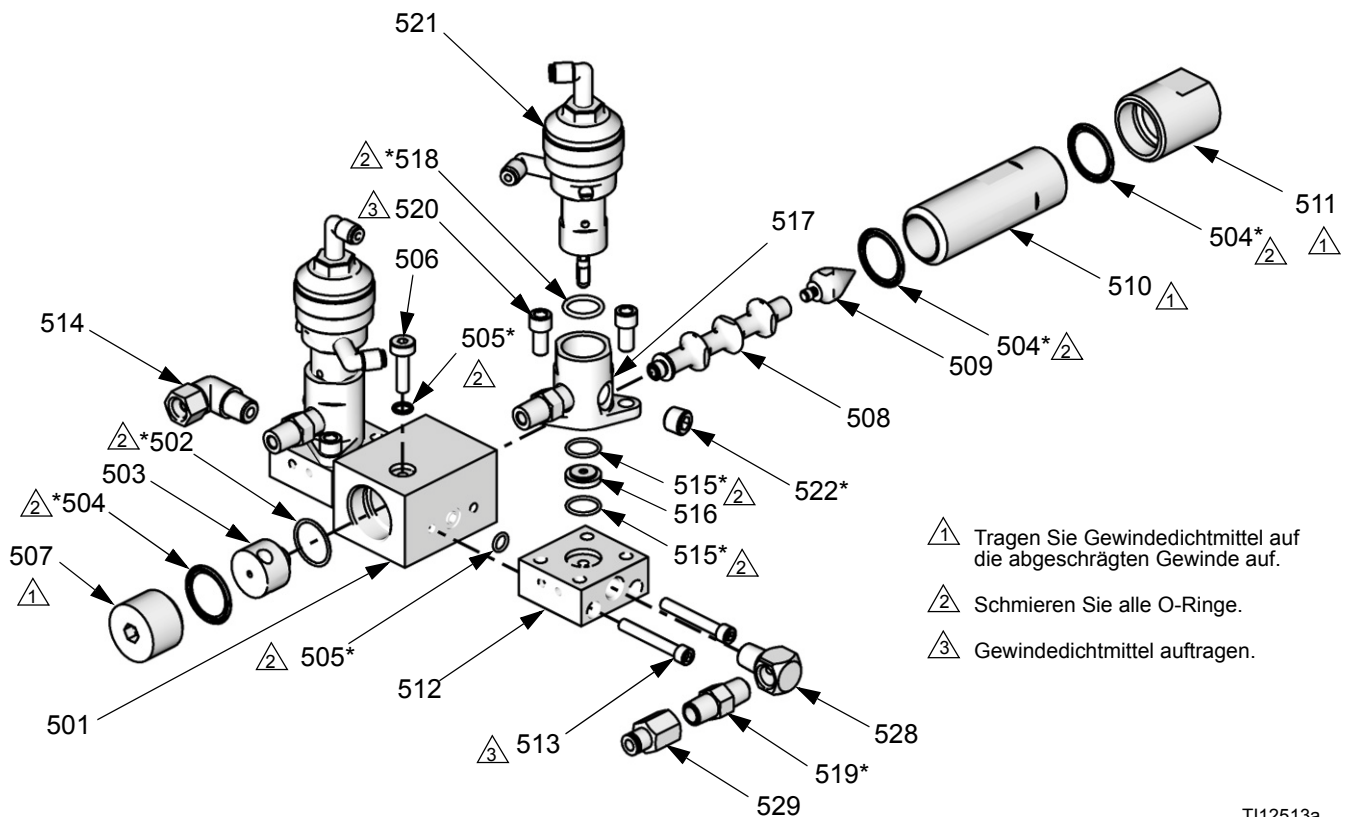
ACHTUNG

Legen Sie Teile von Seite A und B bei der Demontage getrennt zur Seite, um eine Verunreinigung beim Wiederausammenbau zu verhindern.

7. Schrauben Sie die Dosierventile A und B (521) von den Ventiladaptern (517) ab. Ersetzen Sie die O-Ringe (518*).

HINWEIS: Anleitungen zur Reparatur von Dosierventilen (521) finden Sie im Handbuch 312782.

8. Entfernen Sie die Schrauben (520) und Adapter (517). Überprüfen Sie den Sitz (516). Ersetzen Sie die O-Ringe (515*).
9. Entfernen Sie die Schrauben (513) und die Ventilhalterungen A und B (512). Ersetzen Sie die O-Ringe (505*).
10. Entfernen Sie die Dichtungsschrauben (506) aus dem Dosierkammergehäuse (501). Ersetzen Sie den O-Ring (505*).
11. Entfernen Sie die Rückschlagventile (519*) von jedem Ventiladapter (517) und vom Winkelstück (528) auf der A-Seite des Verteilers. Ersetzen Sie alle drei Rückschlagventile. Der Pfeil auf den Rückschlagventilen muss zum Verteiler weisen.
12. Entfernen Sie die Rohrstopfen (522*) von jedem Ventiladapter (517). Wechseln Sie die Stopfen aus.
13. Bauen Sie den Verteiler in umgekehrter Reihenfolge wieder zusammen und beachten Sie dabei die Montageanleitungen in ABB. 35.



T112513a

ABB. 35: Reparatur des Verteilers

Warten des Durchflussreglers

Vorbereitung



1. **Vor der Wartung**, Seite 40 befolgen.
2. Trennen Sie alle Luft- und Materialleitungen vom Durchflussregler.
3. Trennen Sie das Durchflussreglerkabel vom Anschluss (624). ABB. 37.
4. Entfernen Sie die vier Schrauben (605), die die Luftplatte (607) am Gehäuse (611) fixieren. Heben Sie vorsichtig die Platte vom Gehäuse an und trennen Sie die drei Kabel von den Anschlüssen J1, J2 und J4 auf der Steuerplatine (618). ABB. 36.

Warten des Regler und des Drucksensors

Ein Regler-Wartungssatz 15G843 ist erhältlich. Die in den Bausätzen enthaltenen Teile sind mit einem Sternchen gekennzeichnet, z. B. (602*). Um ein optimales Ergebnis zu erzielen, sollten Sie stets alle in den Sätzen enthaltenen Bauteile verwenden.

Der Sensor-Wartungssatz 15G867 ist nur für die Wartung des Drucksensors vorgesehen. Die im Satz enthaltenen Teile sind mit einem Symbol gekennzeichnet, z. B. 602‡. Um ein optimales Ergebnis zu erzielen, sollten Sie stets alle in den Sätzen enthaltenen Bauteile verwenden.

1. Befolgen Sie die Anleitungen im Abschnitt **Vorbereitung** oben.
2. Entfernen Sie die vier Schrauben (605) und die Mutter (601) von der Unterseite der Luftplatte (607). Trennen Sie die Luftplatte und die Materialplatte voneinander.
3. Schrauben Sie den Drucksensor (620) von der Materialplatte (606) ab.
HINWEIS: Wenn Sie nur den Drucksensor-Bausatz 15G867 austauschen, fahren Sie mit Schritt 6 fort.
4. Entfernen Sie den Stopfen (615) und den O-Ring (604) von der Oberseite der Materialplatte (606). Entfernen Sie die Teile der Membran-Baugruppe (613, 610, 609, 612, 617, 616). Nehmen Sie die Dübel (623) heraus und entsorgen Sie diese.
5. Bauen Sie die Membran-Baugruppe wieder zusammen und verwenden Sie dabei die Teile aus dem Bausatz. Stellen Sie sicher, dass die LUFTSEITE der Membran (617) nach unten weist. Ziehen Sie die Mutter (601) mit einem Drehmoment von 0,9-1,1 N•m (8-10 in-lb) fest.

6. Bauen Sie einen neuen O-Ring (602) auf dem Drucksensor (620) ein und schrauben Sie den Sensor in die Materialplatte (606).
7. Bauen Sie die Materialplatte wieder auf die Luftplatte. Gehen Sie dabei vorsichtig vor, um das Sensorkabel nicht zu knicken. Die Schraube (605) mit 3,4-4,5 N•m (30-40 in-lb) anziehen.
8. Verbinden Sie die drei Kabel wieder mit den Anschlüssen J1, J2 und J4 auf der Steuerplatine (618). ABB. 36.
9. Befestigen Sie die Luftplatte (607) wieder am Gehäuse (611). Die Schraube (605) mit 3,4-4,5 N•m (30-40 in-lb) anziehen.
10. Befestigen Sie das Kabel des Durchflussreglers und alle Luft- und Materialleitungen.

Warten der Durchflussreglerplatine

1. **Vor der Wartung**, Seite 40 befolgen.
2. Entfernen Sie die vier Schrauben (605), die die Halterung (614) am Gehäuse (611) fixieren. ABB. 37.
3. Trennen Sie vorsichtig die Halterung vom Gehäuse und ziehen Sie die drei Kabel von den Anschlüssen J1, J2 und J4 auf der Steuerplatine (618) ab. ABB. 36.
4. Entfernen Sie die Schrauben (621). Ersetzen Sie die alte Platine durch die neue.
5. Verbinden Sie die drei Kabel wieder mit den Anschlüssen J1, J2 und J4 auf der Steuerplatine (618). ABB. 36.
6. Befestigen Sie die Halterung (614) wieder am Gehäuse (611). Die Schraube (605) mit 3,4-4,5 N•m (30-40 in-lb) anziehen.

Warten des V/P-Ventils

1. **Vor der Wartung**, Seite 40 befolgen.
2. Entfernen Sie die vier Schrauben (605), die die Halterung (614) am Gehäuse (611) fixieren. ABB. 37.
3. Trennen Sie vorsichtig die Halterung vom Gehäuse und ziehen Sie das V/P-Ventilkabel vom Anschluss J2 auf der Steuerplatine (618) ab. ABB. 36.
4. Entfernen Sie die zwei Schrauben (619a) und die O-Ringe (619b). Bauen Sie das neue Ventil (619) mit neuen Schrauben und O-Ringen ein.
5. Verbinden Sie das V/P-Ventilkabel wieder mit dem Anschluss J2 auf der Steuerplatine (618). ABB. 36.
6. Befestigen Sie die Halterung (614) wieder am Gehäuse (611). Die Schraube (605) mit 3,4-4,5 N•m (30-40 in-lb) anziehen.

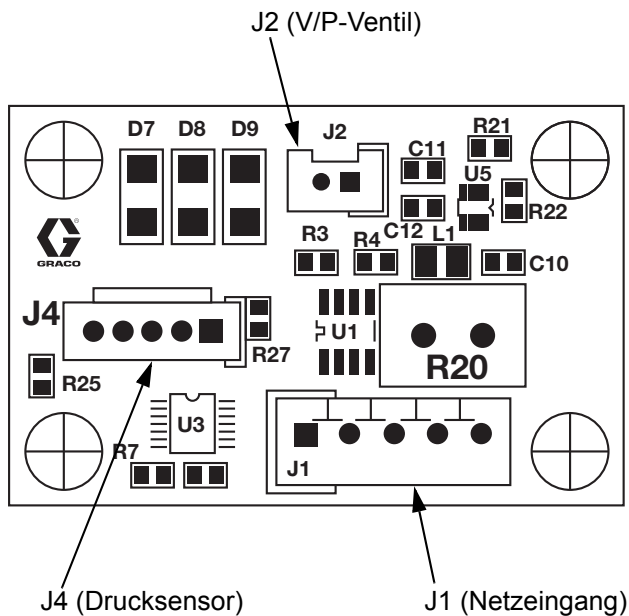
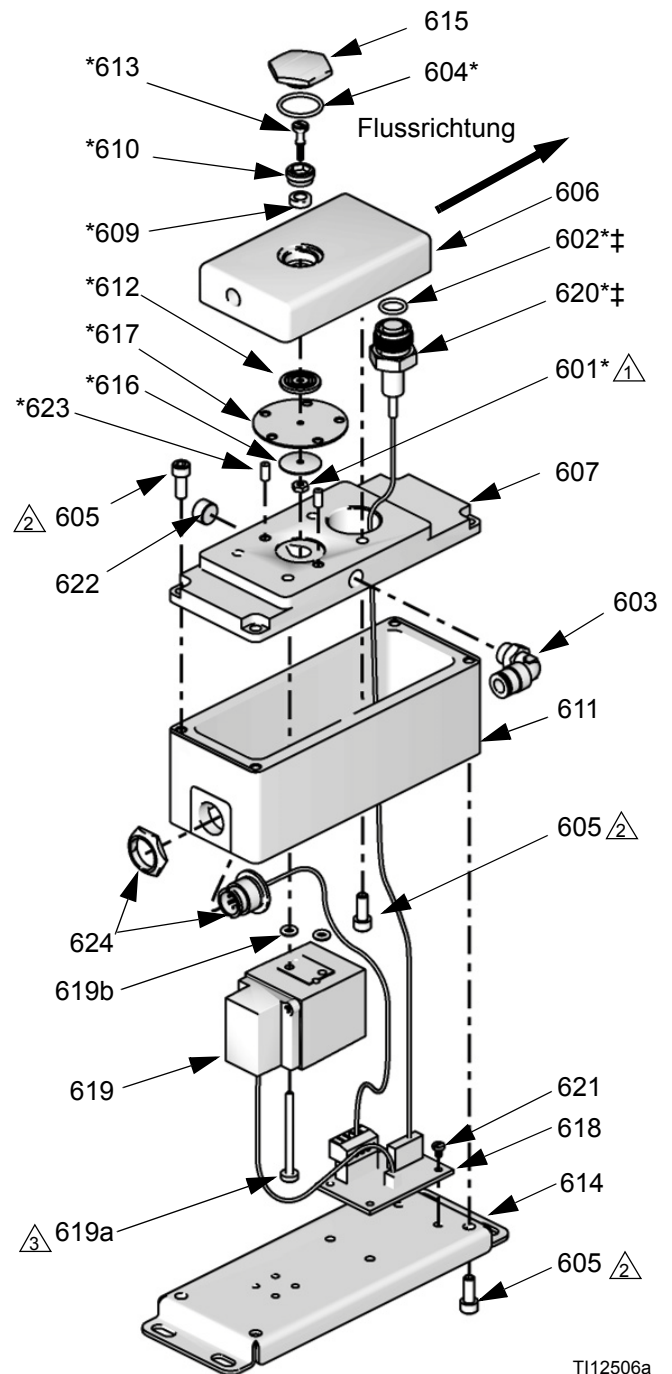


ABB. 36: Durchflussreglerplatine 249179



TI12506a

⚠ Mit 0,9-1,1 N•m (8-10 in-lb) festziehen.

⚠ Mit 3,4-4,5 N•m (30-40 in-lb) festziehen.

⚠ Die Schrauben mit einem Drehmoment von 0,6-0,8 N•m (5-7 in-lb) festziehen.

ABB. 37: Durchflussregler

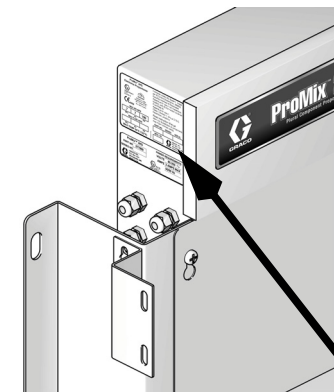
Teile

Automatisches ProMix 2KS-System mit Wandkonsole

Konfigurationsschlüssel

Die Bauteilnummern der Geräte sind auf den jeweiligen Typenschildern der Geräte abgedruckt. In den folgenden Abbildungen ist angegeben, wo die Typenschilder angebracht sind. Die Teilenummern setzen sich, je nach Konfiguration Ihres Systems, aus je einem Zeichen der folgenden sechs Kategorien zusammen. Die Ziffern dieser Tabelle stimmen nicht mit den in den Teilelisten oder Teilezeichnungen verwendeten Positionsnummern überein.

Automatisches System	Steuerung und Anzeige	Volumenzähler A und B	Farbventile	Katalysatorventile	Durchflussregler
A	D = EasyKey mit LCD-Display	0 = Kein Volumenzähler 1 = G3000 (A und B) 2 = G3000HR (A und B) 3 = 1/8-Zoll-Coriolis (A) und G3000 (B) 4 = G3000 (A) und 1/8-Zoll-Coriolis (B) 5 = 1/8-Zoll-Coriolis (A) und G3000HR (B) 6 = G3000HR (A) und 1/8-Zoll-Coriolis (B) 7 = 1/8-Zoll-Coriolis (A und B)	0 = Keine Ventile (nur eine Farbe) 1 = Zwei Ventile (Niederdruck) 2 = Vier Ventile (Niederdruck) 3 = Sieben Ventile (Niederdruck) 4 = Zwölf Ventile (Niederdruck)	0 = Keine Ventile (nur ein Katalysator) 1 = Zwei Ventile (Niederdruck) 2 = Vier Ventile (Niederdruck)	N = Nein Y = Ja
A (Säuremodelle)	D = EasyKey mit LCD-Display	8 = G3000 (A) und G3000A (B)	0 = Keine Ventile (keine Farbe; der Säure-Satz 26A096-26A100 muss bestellt werden; siehe Seite 79)	0 = Keine Ventile (nur ein Katalysator)	N = Nein



Position des Typenschildes an der Materialstation

T112423a

Hier ist der maximale Betriebsüberdruck angegeben

ProMix® 2KS
Electronic Proportioner

FM08ATEX0074
II 2 G
Ex ia IIA T3

FM US APPROVED
Intrinsically safe equipment for Class I, Div 1, Group D, T3
Ta = -20°C to 50°C

CE 0359

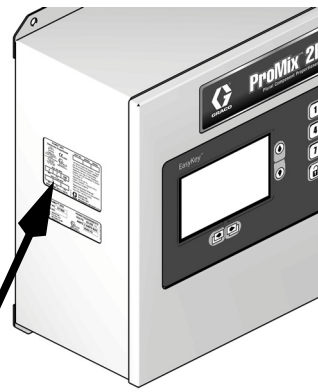
MAX AIR WPR		
.7	7	100
MPa	bar	PSI
MAX FLUID WPR		
MPa	bar	PSI
MAX TEMP 50°C (122°F)		

Intrinsically Safe (IS) System. Install per IS Control Drawing No. 289833. EasyKey Interface IS Associated Apparatus for use in non hazardous location, with IS Connection to Smart Fluid Plate IS Apparatus for use in: Class I, Division 1, Group D T3 Hazardous Locations

Read Instruction Manual
Warning: Substitution of components may impair intrinsic safety.

PART NO.	SERIES	SERIAL

MFG. YR. GRACO INC.
P.O. Box 1441
Minneapolis, MN
55440 U.S.A.

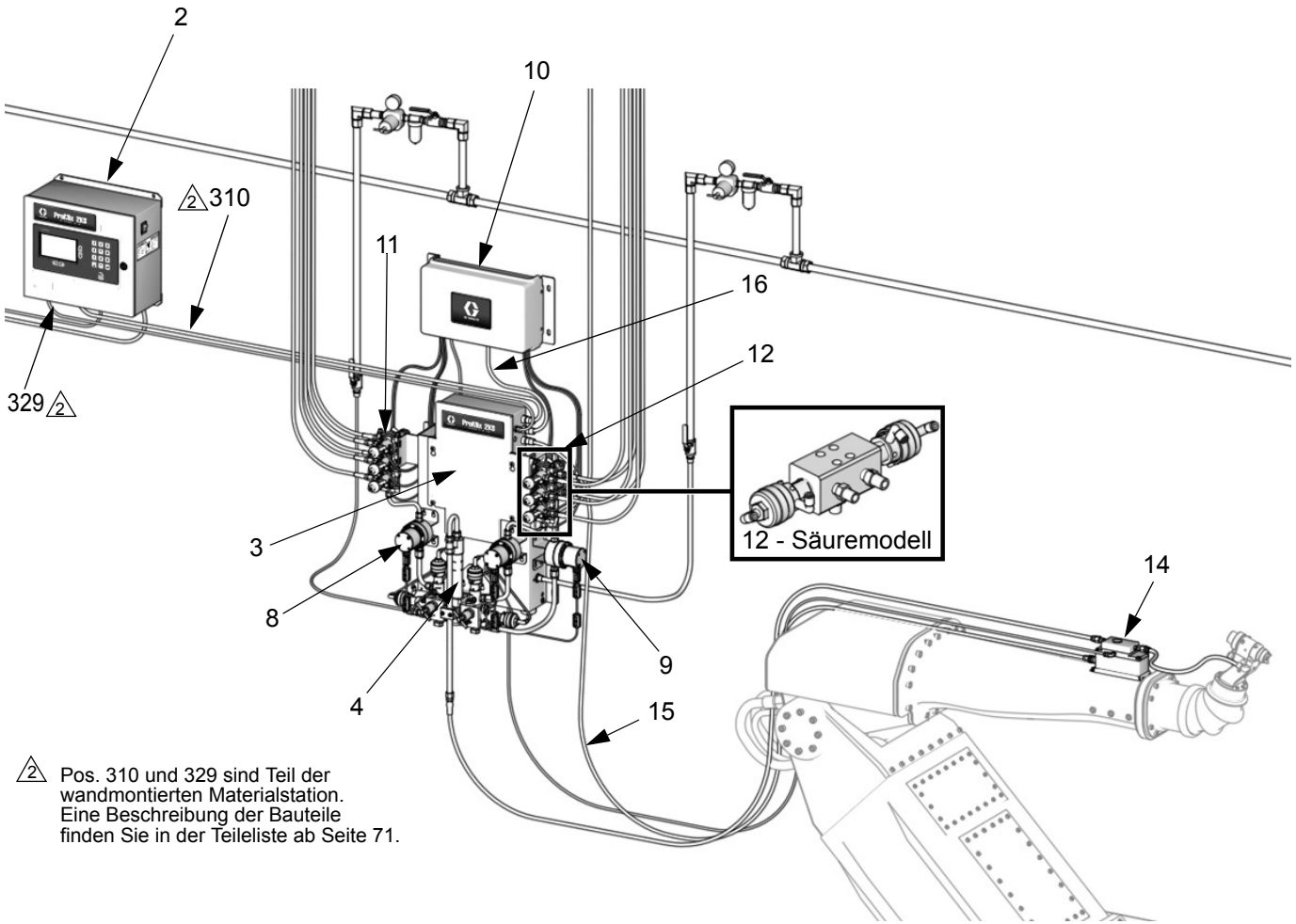


Position des Typenschildes am EasyKey

T112418a

6-stellige Bauteil-Nummer

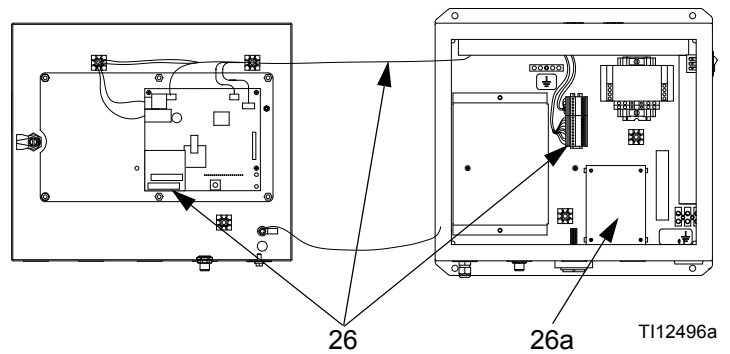
Teile-Nr. AD000N bis AD742Y enthält EasyKey mit LCD-Display.



⚠ Pos. 310 und 329 sind Teil der wandmontierten Materialstation. Eine Beschreibung der Bauteile finden Sie in der Teilleiste ab Seite 71.

TI29654a

Detailansicht des Automatik-Erweiterungssatzes (26)



TI12496a

Teile-Nr. AD000N bis AD742Y enthält EasyKey mit LCD-Display.

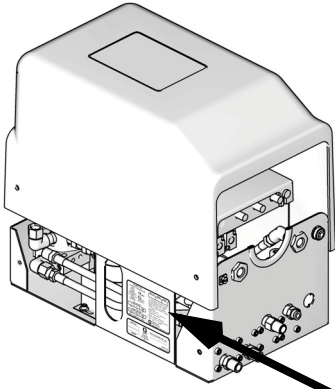
Pos.-Nr.	Konfigurationszeichen (siehe Seite 61) oder Teileverwendung	Teile-Nr.	Beschreibung	St.
2	D	277869	STEUERUNG/DISPLAY, EasyKey; eingesetzt bei AD000N bis AD742Y; siehe Seite 68	1
3	Standard-Bauteil	siehe Seite 70	MATERIALKONSOLE	1
4	Standard-Bauteil	289695	MISCHVERTEILER, siehe Handbuch 312781	1
	Standard-Bauteil	24Y548	SÄUREMISCHVERTEILER, siehe Handbuch 312781	1
8			BAUSATZ, Volumenzähler A	
	0	Keine	Keine	0
	1	15V804	BAUSATZ, Volumenzähler G3000, siehe Handbuch 308778	1
	2	15V827	BAUSATZ, Volumenzähler G3000HR, siehe Handbuch 308778	1
	3	15V806	BAUSATZ, Coriolis-Volumenzähler, siehe Handbuch 313599	1
	4	15V804	BAUSATZ, Volumenzähler G3000, siehe Handbuch 308778	1
	5	15V806	BAUSATZ, Coriolis-Volumenzähler, siehe Handbuch 313599	1
	6	15V827	BAUSATZ, Volumenzähler G3000HR, siehe Handbuch 308778	1
	7	15V806	BAUSATZ, Coriolis-Volumenzähler, siehe Handbuch 313599	1
9			BAUSATZ, Volumenzähler B	
	0	Keine	Keine	0
	1	15V804	BAUSATZ, Volumenzähler G3000, siehe Handbuch 308778	1
	2	15V827	BAUSATZ, Volumenzähler G3000HR, siehe Handbuch 308778	1
	3	15V804	BAUSATZ, Volumenzähler G3000, siehe Handbuch 308778	1
	4	15V806	BAUSATZ, Coriolis-Volumenzähler, siehe Handbuch 313599	1
	5	15V827	BAUSATZ, Volumenzähler G3000HR, siehe Handbuch 308778	1
	6	15V806	BAUSATZ, Coriolis-Volumenzähler, siehe Handbuch 313599	1
	7	15V806	BAUSATZ, Coriolis-Volumenzähler, siehe Handbuch 313599	1
	8	17L432	BAUSATZ, Säure-Volumenzähler G3000A, siehe Handbuch 308778	1
10	0 - 4	siehe Seite 79	STEUERMODUL, Farb-/Katalysatorwechsel; siehe Seite 79	siehe Seite 79
	--	siehe Seite 79	SÄUREMODUL, Farb-/Katalysatorwechsel; siehe Seite 79	siehe Seite 79
11	0 - 4	siehe Seite 79	VENTILBLOCK, Farbwechsel, siehe Seite 79	siehe Seite 79
	--	siehe Seite 79	SÄUREVENTILBLOCK, Farbwechsel, siehe Seite 79	siehe Seite 79
12	0 - 2	siehe Seite 79	VENTILBLOCK, Katalysatorwechsel, siehe Seite 79	siehe Seite 79
	--	siehe Seite 79	SÄUREVENTILBLOCK, Katalysatorwechsel, siehe Seite 79	siehe Seite 79
14			DURCHFLUSSREGLER	
	N	Keine	Keine	0
	Y	249849	DURCHFLUSSREGLER	1
15	nur mit Durchflussregelung	15U977	KABEL, Durchflussregelung; zum Anschluss des Durchflussreglers an die Materialstation; 12,2 m (40 Fuß)	0 oder 1
16	nur mit Farbwechselfunktion	15U532	CAN-KABEL, eigensicher, zum Anschluss der Kabinensteuerung an die Materialstation; 1 m (3 Fuß)	0 oder 1
26	Standard-Bauteil	15V256	BAUSATZ, Automatik-Erweiterungssatz, enthält Artikel 26a	1
26a	Standard-Bauteil	15V825	• BAUSATZ, diskrete E/A-Platine; Teil von Artikel 26	1

ProMix 2KSAutomatisches RoboMix-System mit Materialstation

Konfigurationsschlüssel

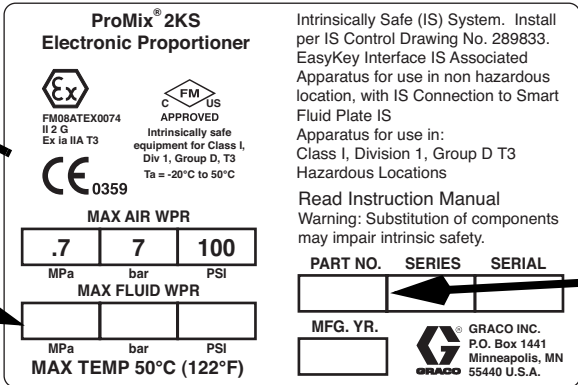
Die Bauteilnummern der Geräte sind auf den jeweiligen Typenschildern der Geräte abgedruckt. In den folgenden Abbildungen ist angegeben, wo die Typenschilder angebracht sind. Die Teilenummern setzen sich, je nach Konfiguration Ihres Systems, aus je einem Zeichen der folgenden sechs Kategorien zusammen. Die Ziffern dieser Tabelle stimmen nicht mit den in den Teilelisten oder Teilezeichnungen verwendeten Positionsnummern überein.

Automatisches System	Steuerung und Anzeige	Volumenzähler A und B	Farbventile	Katalysatorventile	Durchflussregler
R	D = EasyKey mit LCD-Display	0 = Kein Volumenzähler 1 = G2350 (A und B) 2 = G250HR (A und B)	0 = Keine Ventile (nur eine Farbe) 1 = Zwei Ventile (Niederdruck) 2 = Vier Ventile (Niederdruck) 3 = Sieben Ventile (Niederdruck) 4 = Zwölf Ventile (Niederdruck)	0 = Keine Ventile (nur ein Katalysator) 1 = Zwei Ventile (Niederdruck) 2 = Vier Ventile (Niederdruck)	N = Nein Y = Ja



Position des Typenschilds an der RoboMix-Materialstation
TI12512a

Hier ist der maximale Betriebsüberdruck angegeben



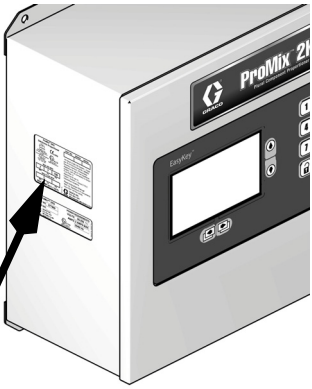
ProMix® 2KS Electronic Proportioner

Intrinsically Safe (IS) System. Install per IS Control Drawing No. 289833. EasyKey Interface IS Associated Apparatus for use in non hazardous location, with IS Connection to Smart Fluid Plate IS Apparatus for use in: Class I, Division 1, Group D T3 Hazardous Locations. Read Instruction Manual. Warning: Substitution of components may impair intrinsic safety.

PART NO. SERIES SERIAL

MFG. YR.

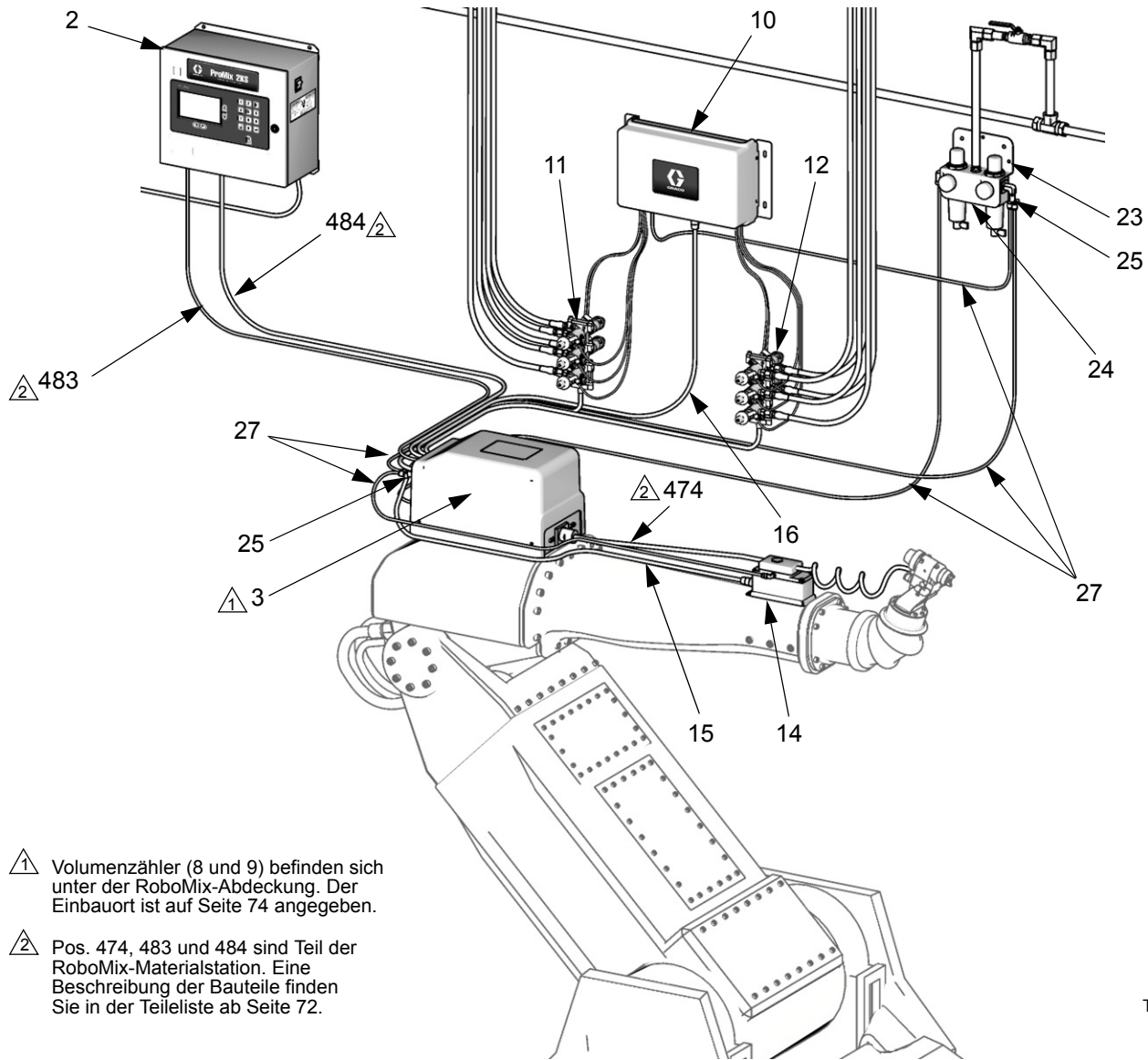
GRACO INC. P.O. Box 1441 Minneapolis, MN 55440 U.S.A.



Position des Typenschilds am EasyKey
TI12418a

6-stellige Bauteil-Nummer

Teile-Nr. RD000N bis RD242Y enthält EasyKey mit LCD-Display

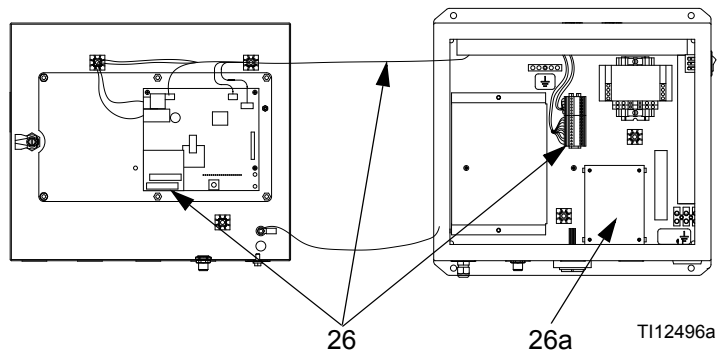


1 Volumenzähler (8 und 9) befinden sich unter der RoboMix-Abdeckung. Der Einbauort ist auf Seite 74 angegeben.

2 Pos. 474, 483 und 484 sind Teil der RoboMix-Materialstation. Eine Beschreibung der Bauteile finden Sie in der Teileliste ab Seite 72.

T112552a

Detailansicht des Automatik-Erweiterungssatzes (26)



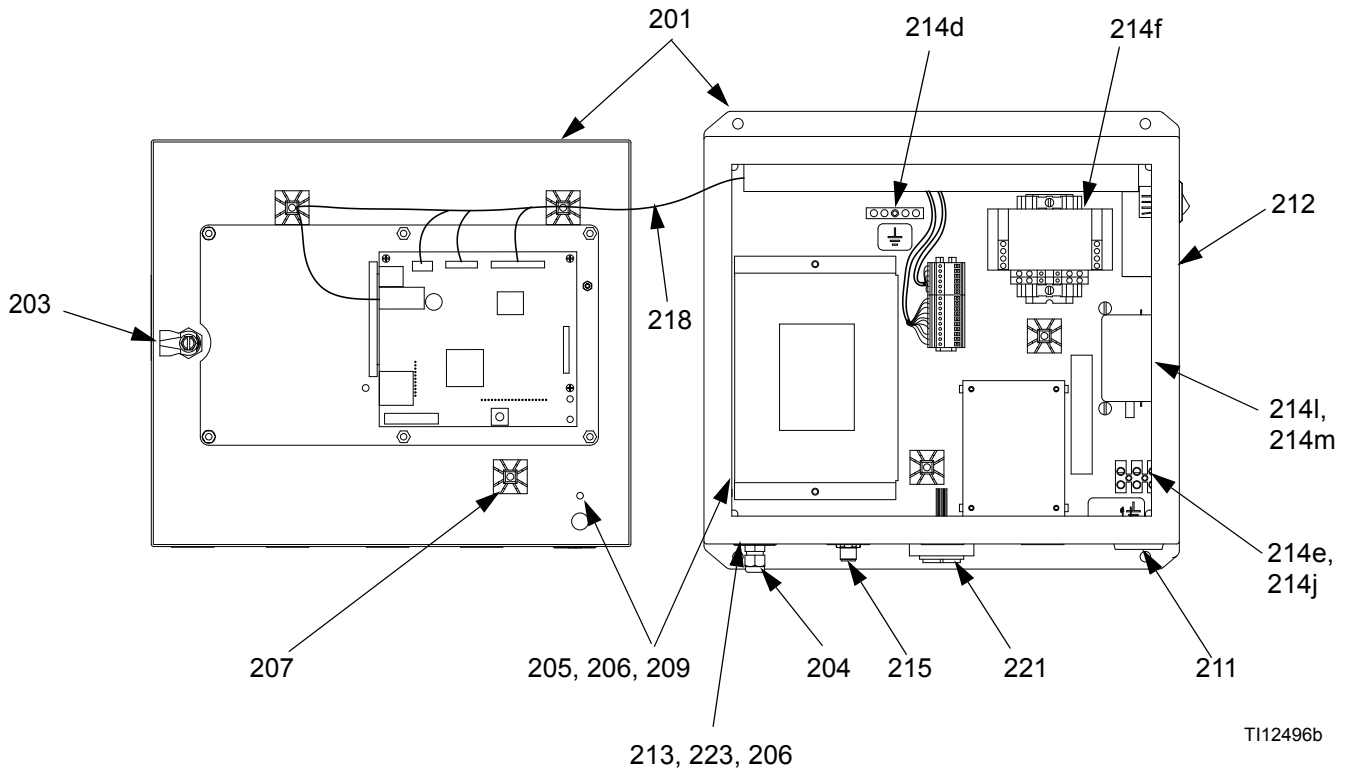
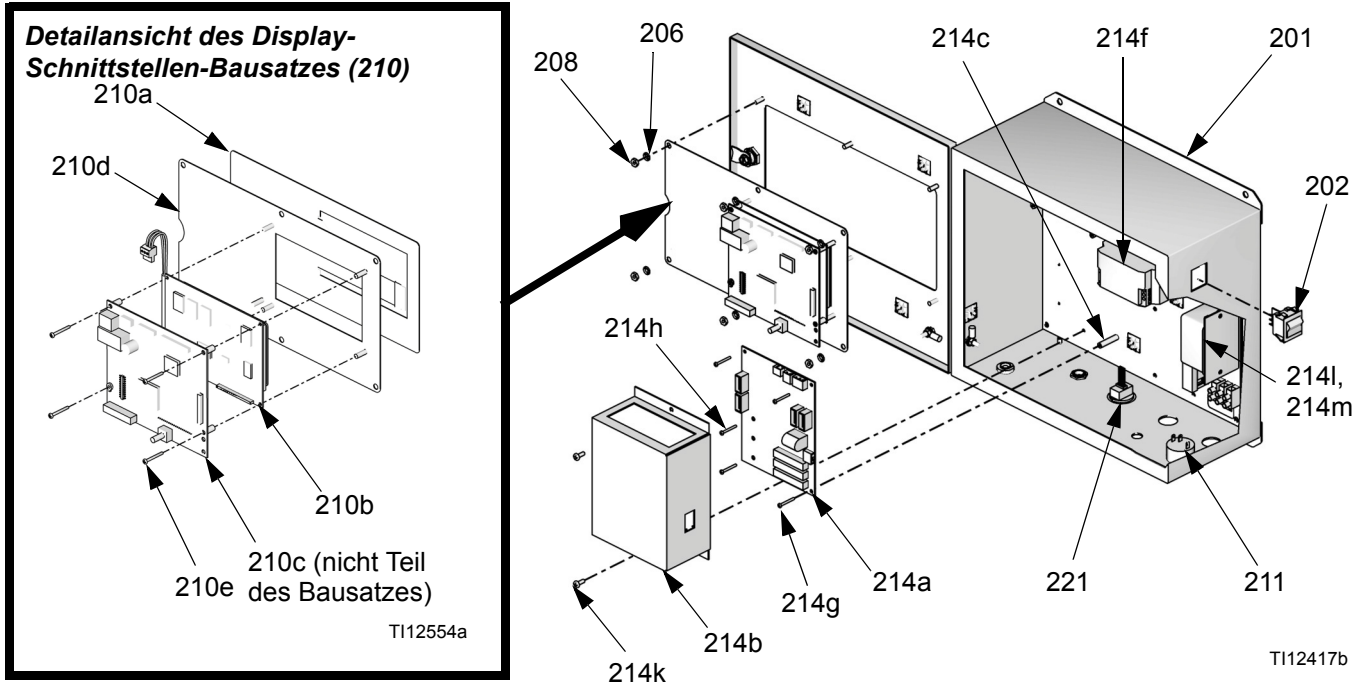
T112496a

Teile-Nr. RD000N bis RD242Y enthält EasyKey mit LCD-Display

Pos.-Nr.	Konfigurationszeichen (siehe Seite 61) oder Teileverwendung	Teile-Nr.	Beschreibung	St.
2	D	277869	STEUERUNG/DISPLAY, EasyKey; eingesetzt bei RD000N bis RD242Y; siehe Seite 68	1
3	Standard-Bauteil	siehe Seite 72	MATERIALKONSOLE, RoboMix	1
8			BAUSATZ, Volumenzähler A	
	0	Keine	Keine	0
	1	249426	BAUSATZ, Volumenzähler G250; siehe Seite 74 für Einbauort und Handbuch 308778 für Teile	1
	2	249427	BAUSATZ, Volumenzähler G250HR; siehe Seite 74 für Einbauort und Handbuch 308778 für Teile	1
9			BAUSATZ, Volumenzähler B	
	0	Keine	Keine	0
	1	249426	BAUSATZ, Volumenzähler G250; siehe Seite 74 für Einbauort und Handbuch 308778 für Teile	1
	2	249427	BAUSATZ, Volumenzähler G250HR; siehe Seite 74 für Einbauort und Handbuch 308778 für Teile	1
10	0 - 4	siehe Seite 79	STEUERMODUL, Farb-/Katalysatorwechsel; siehe Seite 79	siehe Seite 79
11	0 - 4	siehe Seite 79	VENTILBLOCK, Farbwechsel, siehe Seite 79	siehe Seite 79
12	0 - 2	siehe Seite 79	VENTILBLOCK, Katalysatorwechsel, siehe Seite 79	siehe Seite 79
14			DURCHFLUSSREGLER	
	N	Keine	Keine	0
	Y	249849	DURCHFLUSSREGLER	1
15	nur mit Durchflussregelung	15G611	KABEL, Durchflussregelung; zum Anschluss des Durchflussreglers an die Materialstation; 3,05 m (10 Fuß)	0 oder 1
16	nur mit Farbwechselfunktion	15U533	CAN-KABEL, eigensicher, zum Anschluss der Kabinensteuerung an die Materialstation; 15,25 m (50 Fuß)	0 oder 1
23	Standard-Bauteil	570122	REGELUNG, Luftfilter/Regler	1
24	Standard-Bauteil	15G768	STOPFEN, Steckkupplung, 1/2 Zoll	1
25	Standard-Bauteil		ADAPTER, Y-Kupplung, Rohr-AD: 6 mm (1/4 Zoll)	
		114158	Systeme ohne Durchflussregelung	1
		114158	Systeme mit Durchflussregelung	2
26	Standard-Bauteil	15V256	BAUSATZ, Automatik-Erweiterungssatz, enthält Artikel 26a	1
26a	Standard-Bauteil	15V825	• BAUSATZ, diskrete E/A-Platine; Teil von Artikel 26	1
27	Standard-Bauteil	n/v	ROHR, Polyethylen, AD: 6 mm (1/4 Zoll); 45,70 m (150 Fuß); für die Spülluftversorgung, RoboMix-Logikluftzufuhr und Zufuhr des Durchflussregelungsluftreglers	nach Bedarf

EasyKey Bedienelemente

277869 EasyKey, mit Display



277869 EasyKey, mit Display

Pos.- Nr.	Teile-Nr.	Beschreibung	St.
201	n/v	STEUERKASTEN, mit Display	1
202	116320	NETZSCHALTER	1
203	n/v	SCHNAPPER, enthält Artikel 3a	1
203a	117818	• LEGENDE	1
204	111987	STECKER, Zugentlastung	1
205	110911	SECHSKANTMUTTER, M5 x 0,8	4
206	111307	SICHERUNGSSCHEIBE, außenverzahnt, M5	9
207	n/v	HALTERUNG, Binder	8
208	C19293	MUTTER, Sechskant-	6
209	194337	DRAHT, Erdungs-, Tür	1
210	15X779	BAUSATZ, Display-Schnittstelle; enthält Artikel 210a, 210b, 210d und 210e; enthält nicht Artikel 210c	1
210a	n/v	• MEMBRAN	1
210b	n/v	• GRAPHIKDISPLAY	1
210c	255767	• PLATINE, EasyKey-Display (nicht Teil des Bausatzes)	1
210d	n/v	• PLATTE	1
210e	n/v	• SCHRAUBE, 4-40 Zoll x 25 mm (1 Zoll)	4
211	15D568	ALARM	1
212?	15W776	WARNSCHILD	1
213	223547	ERDUNGSDRAHT, 25 ft (7,6 m)	1
214	n/v	ANDRÜCKPLATTE; enthält Artikel 214a-214m	1
214a	255786	• PLATINE, Barriere, IS (enthält Sicherungen 15D979 und 114788, siehe Seite 45 für den Sicherungseinbauort)	1
214b	n/v	• ABDECKUNG	1
214c	117526	• Distanzstück	3
214d	119257	• ERDUNGSSCHIENE	1
214e	114095	• REIHENKLEMME	1
214f	121314	• NETZTEIL, 24 VDC, 2 A	1
214g	n/v	• FLACHKOPFSCHRAUBE, 6-32 Zoll x 10 mm (3/8 Zoll)	3
214h	n/v	• FLACHKOPFSCHRAUBE, 6-32 Zoll x 38 mm (1-1/2 Zoll)	2
214j	n/v	• FLACHKOPFSCHRAUBE, 8-32 Zoll x 19 mm (3/4 Zoll)	2
214k	n/v	• FLACHKOPFSCHRAUBE, 10-24 Zoll x 10 mm (3/8 Zoll)	11

Pos.- Nr.	Teile-Nr.	Beschreibung	St.
214l	123823	• LEITUNGSFILTER, einphasig, 110/250 V, 3 A	1
214m	123824	• HALTERUNG, Leitungsfiler	1
215	15V280	KABELSTRANG, Anschluss	1
216	15G569	ETIKETT, EasyKey-Eingänge	1
218	15R642	KABELBAUM, Draht	1
220	n/v	ANWENDUNGSSOFTWARE	1
221	198165	STECKER, RJ45, mit Schottdurchführung	1
223	116343	ERDUNGSSCHRAUBE; M5 x 0,8	1
224	15G869	ETHERNET-KABEL, CAT5; 1,8 m (6 Fuß); für die Schnittstellenverbindung mit einem Computer	1

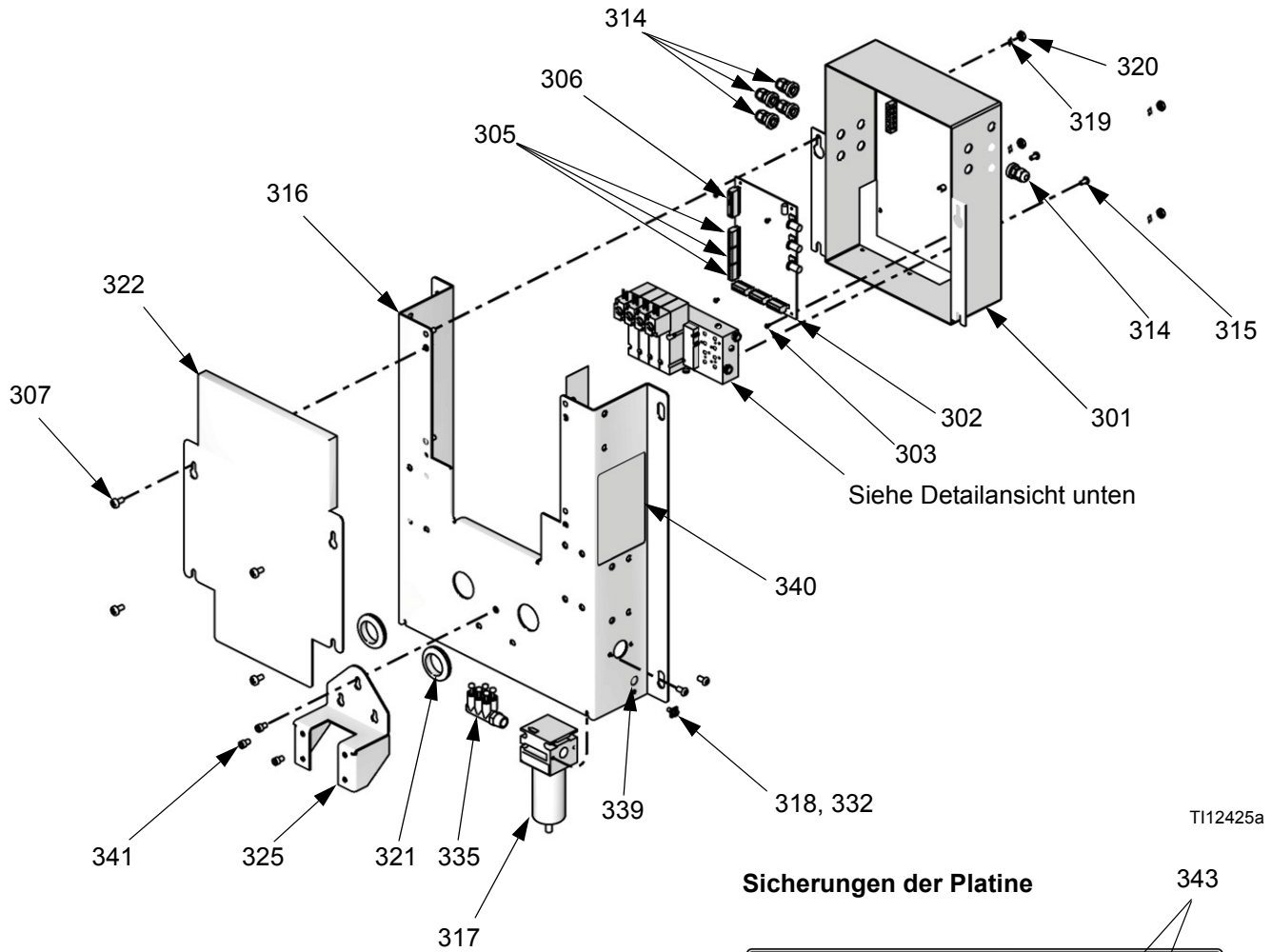
? *Zusätzliche Gefahren- und Warnschilder,
Aufkleber und Karten sind kostenlos erhältlich.*

*Teile mit der Kennzeichnung n/v sind nicht einzeln
erhältlich.*

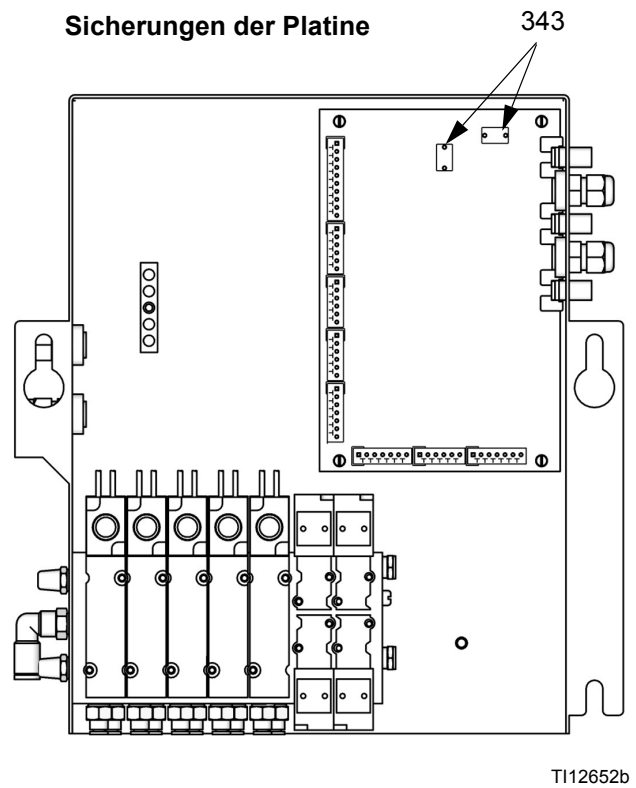
Erhältliche Kabel

CAN-Kabel		
Teile-Nr.	Länge ft (m)	Verwendung
15U531	2 (0,61)	Optional
15U532	3 (0,92)	Standard-Kabel für das Farbwechselmodul
15V205	6 (1,83)	Optional
15V206	10 (3,05)	Optional
15V207	15 (4,57)	Optional
15V208	25 (7,62)	Optional
15U533	50 (15,25)	Standard-Netzkabel
15V213	100 (30,50)	Optional
Lichtwellenleiterkabel		
Teile-Nr.	Länge	Verwendung
15D320	50 (15,25)	Standard
15G710	100 (30,50)	Optional

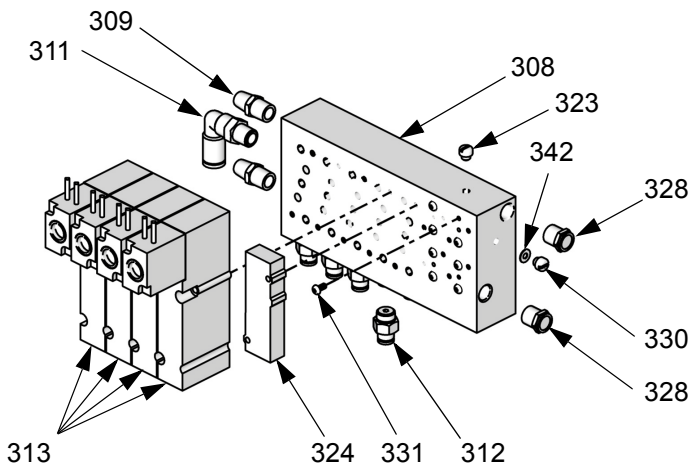
Wandmontierte Materialstation



Sicherungen der Platine



Detailansicht des Magnetventilverteilers



Wandmontierte Materialstation

HINWEIS: Falls nicht anders angegeben, sind die Teile sind auf Seite 70 dargestellt.

Pos.- Nr.	Teile-Nr.	Beschreibung	St.	Pos.- Nr.	Teile-Nr.	Beschreibung	St.
301	256529	GEHÄUSE	1	325	15U510	HALTERUNG, Montage, Mischverteiler	1
302	255765	PLATINE, Steuer-	1	327	n/v	ABDECKUNG, Materialstation	1
303	n/v	FLACHKOPFSCHRAUBE, 4-40 Zoll x 5 mm (3/16 Zoll)	4	328	121072	SCHALLDÄMPFER	2
304	119257	ANSCHLUSS, Erdungsschiene	1	329	15D320	LICHTWELLENLEITER, doppeladrig; 15,25 m (50 Fuß); siehe Seite 62 für den Einbauort	1
305	119162	ANSCHLUSS, Stecker, 6 Positionen	6	330	104644	SCHRAUBSTOPFEN, 10-32 Zoll x 4 mm (5/32 Zoll)	2
306	116773	ANSCHLUSS, Stecker, 10 Positionen	1	331	121628	SCHRAUBE, selbstversiegelnd, 4-40 Zoll x 6 mm (1/4 Zoll)	8
307	113783	FLACHKOPFSCHRAUBE, 1/4-20 Zoll x 13 mm (1/2 Zoll)	4	332	223547	ERDUNGSKABEL; 7,6 m (25 Fuß)	1
308	15R668	VERTEILER, Magnetventil, 5 Stationen	1	334	n/v	ROHR, Nylon; zur Verbindung des Luftverteilers (335) mit dem Winkelstück (311) am Magnetventilverteiler (308); AD: 6 mm (1/4 Zoll); 0,76 m (2,5 Fuß)	nac h Be darf
309	C06061	SCHALLDÄMPFER	2	335	15U679	LUFTVERTEILER, 3/8-Zoll-NPT(a) x Rohr-AD: 6 mm (1/4 Zoll)	1
310	15U533	CAN-KABEL, eigensicher; 15,25 m (50 Fuß); siehe Seite 62 für den Einbauort	1	336	n/v	ROHR, Nylon, grün; für die Steuerluft zum Anschalten der Ventile; AD: 4 mm (5/32 Zoll); Länge: 0,6 m (2 Fuß)	nac h Be darf
311	112781	WINKELSTÜCK, Drehgelenk, 90°, 1/8-Zoll-NPT(a) x Rohr-AD: 6 mm (1/4 Zoll)	1	337	n/v	ROHR, Nylon, rot; für die Steuerluft zum Abschalten der Ventile; AD: 4 mm (5/32 Zoll); Länge: 0,6 m (2 Fuß)	nac h Be darf
312	114263	ANSCHLUSS, Rohr, 1/8 npt(m) x 5/32" (4 mm) OD-Rohr	8	338	16J457	ROHR, Nylon; für die Spülluftversorgung; AD: 6 mm (1/4 Zoll); 7,6 m (25 Fuß); enthält Sicherheitsetikett 626413	1
313	121374	4-WEGE-MAGNETVENTIL, eigensicher, 12 VDC	4	339?	186620	SCHILD, Symbol, Erdung	1
314	111987	STECKER, Zugentlastung	5	340?	15W775	WARNSCHILD	1
315	114669	KREUZSCHLITZSCHRAUBE, M5 x 0,8; 10 mm	2	341	C19798	INNENSECHSKANTSCHRAUB E, 1/4-20 Zoll x 10 mm (3/8 Zoll)	3
316	n/v	PLATTE, Befestigungs-	1	342	104640	DICHTUNG	3
317	114124	LUFTFILTER, 3/8-Zoll-NPT, enthält 317a	1	343?	123690	SICHERUNG, 125 mA	2
317a	15D909	• FILTEREINSATZ, 5 µm	1	<p>? <i>Zusätzliche Gefahren- und Warnschilder, Aufkleber und Karten sind kostenlos erhältlich.</i></p> <p>? <i>Das Austauschen der Sicherung gegen eine Sicherung eines anderen Herstellers als Graco führt zum Erlöschen der Sicherheitszulassung für eigensichere Systeme.</i></p> <p><i>Teile mit der Kennzeichnung n/v sind nicht einzeln erhältlich.</i></p>			
318	116343	ERDUNGSSCHRAUBE	1				
319	100985	SICHERUNGSSCHEIBE, außenverzahnt, 1/4 Zoll	4				
320	101345	SECHSKANTSICHERUNGS- MUTTER, 1/4-20 Zoll	4				
321	120685	DURCHFÜHRUNGSDICHTUNG	2				
322	15U507	GEHÄUSEABDECKUNG	1				
323	100139	ROHRSTOPFEN; 1/8" NPT	2				
324	552183	BLINDPLATTE	1				

RoboMix Materialstation

HINWEIS: Falls nicht anders angegeben, sind die Teile auf den Seiten 74 und 75 dargestellt.

RoboMix-Konsole, kein Ablassventil

RoboMix-Konsole, ein Ablassventil

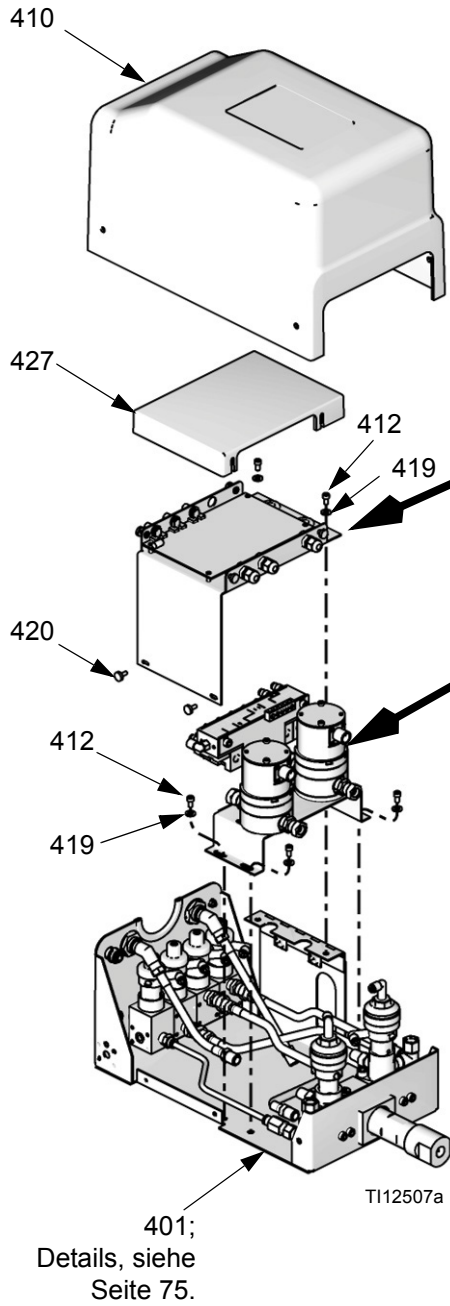
RoboMix-Konsole, zwei Ablassventile

Pos.- Nr.	Teile-Nr.	Beschreibung	St.	Pos.- Nr.	Teile-Nr.	Beschreibung	St.
401	15U712	RoboMix PLATTE	1	416	15U720	SCHLAUCH, Ablass Komponente A; 1/4-Zoll-NPT	
402	C19979	SCHRAUBE, Kappe, Sechskant; 10-24 x 3/8" (10 mm)				(a x a); PFTE; 394 mm (15,5 Zoll)	
		<i>Konsole ohne Ablassventil</i>	8			<i>Konsole ohne Ablassventil</i>	0
		<i>Konsole mit einem Ablassventil</i>	12			<i>Konsole mit einem Ablassventil</i>	1
		<i>Konsole mit zwei Ablassventilen</i>	16			<i>Konsole mit zwei Ablassventilen</i>	1
403	C19798	INNENSECHSKANTSCHRAUB E, 1/4-20 Zoll x 10 mm (3/8 Zoll)	4	417	15U721	SCHLAUCH, Ablass Komponente B; 1/4-Zoll-NPT	
						(a x a); PFTE; 267 mm (10,5 Zoll)	
		<i>Konsole ohne Ablassventil</i>				<i>Konsole ohne Ablassventil</i>	0
404	114339	DREHGELENKNIPPEL; 1/4-Zoll-NPT(a) x 1/4-Zoll-NPSM(i); Edelstahl				<i>Konsole mit einem Ablassventil</i>	0
		<i>Konsole ohne Ablassventil</i>	5	419	104116	SCHEIBE, Nr. 10	6
		<i>Konsole mit einem Ablassventil</i>	6	420	700332	FLÜGELSCHRAUBE, 8-32 Zoll	6
		<i>Konsole mit zwei Ablassventilen</i>	7	421	15X304	AUSGABEVENTIL, enthält Artikel 422; siehe 312782	
406	111307	SICHERUNGSSCHEIBE, außenverzahnt, M5	1			<i>Konsole mit Luft- und Lösemittelspülventilen, kein Ablassventil</i>	2
407	110911	SECHSKANTMUTTER, M5 x 0,8	1			<i>Konsole mit Luft- und Lösemittelspülventilen, ein Ablassventil</i>	3
408	15U713	VENTIL, Adapter-, RoboMix				<i>Konsole mit Luft- und Lösemittelspülventilen, zwei Ablassventile</i>	4
		<i>Konsole ohne Ablassventil</i>	1				
		<i>Konsole mit einem Ablassventil</i>	2				
		<i>Konsole mit zwei Ablassventilen</i>	3				
409	15U714	VENTIL, Adapter-, RoboMix	1				
410	15U716	ABDECKUNG, Konsolen-, RoboMix	1	422	n/v	O-RING, PTFE	
411	15U853	FITTING, Schottdurchführung; 1/4-Zoll-NPT x M20	2			<i>Konsole ohne Ablassventil</i>	2
412	104371	SCHRAUBE, Kappe, Sechskant; 10-32 x 3/8" (10 mm)	6			<i>Konsole mit einem Ablassventil</i>	3
413	15U717	SCHLAUCH, Zufuhr Komponente B; 1/4-Zoll-NPT (a x a); PFTE; 191 mm (7,5 Zoll)	1	423	166421	NIPPEL, 1/4" NPT	
						<i>Konsole ohne Ablassventil</i>	0
						<i>Konsole mit einem Ablassventil</i>	1
						<i>Konsole mit zwei Ablassventilen</i>	2
414	15U718	SCHLAUCH, Zufuhr Komponente A; 1/4-Zoll-NPT (a x a); PFTE; 203 mm (8 Zoll)	1	424	101970	ROHRSTOPFEN, 1/4" npt; sst	1
415	15U719	SCHLAUCH, Lösemittel; 1/4-Zoll-NPT(a x a); PFTE; 305 mm (12 Zoll)	1	425	15U723	HALTERUNG, Platine, RoboMix	1
				426	255765	PLATINE, Steuer-	1
				427	15U724	ABDECKUNG, Platine, RoboMix	1

Pos.- Nr.	Teile-Nr.	Beschreibung	St.	Pos.- Nr.	Teile-Nr.	Beschreibung	St.
428	107295	FLACHKOPFSCHRAUBE, 4-40 Zoll x 5 mm (3/16 Zoll)	4	478	C19810	INNENSECHSKANTSCHRAUB E, 1/4-20 x 25 mm (1 Zoll)	2
429	15U725	VERTEILER, Magnet, RoboMix	1	479	15X764	VENTILSITZ	
431	109193	WINKELSTÜCK, 10-32 Zoll x Rohr-AD: 4 mm (5/32 Zoll)	4			<i>Konsole ohne Ablassventil</i>	2
432	108382	KUPPLUNGSDICHTUNG, O-Ring, 10-32	8			<i>Konsole mit einem Ablassventil</i>	3
433	120053	WINKELSTÜCK, 10-32 Zoll x Rohr-AD: 6 mm (1/4 Zoll)	1	480	116343	ERDUNGSSCHRAUBE; M5 x 0,8	1
434	111328	ANSCHLUSS, Stecker; 10-32 Zoll x Rohr-AD: 4 mm (5/32 Zoll)	5	483	15D320	LICHTWELLENLEITER, doppeladrig; 15,25 m (50 Fuß); siehe Seite 66 für den Einbauort	1
435	113933	WINKELSTÜCK, 45°, 1/4-Zoll-NPT (a x i)	2	484	15U533	CAN-KABEL, eigensicher; 15,25 m (50 Fuß); siehe Seite 66 für den Einbauort	1
436	111987	STECKER, Zugentlastung	3	485?	15G809	SCHILD, Sicherheits-	1
437	120030	BLINDPLATTE, Magnetventil		486	121795	VENTIL, Magnet, 4-Wege	
		<i>Konsole ohne Ablassventil</i>	3			<i>Konsole ohne Ablassventil</i>	4
		<i>Konsole mit einem Ablassventil</i>	2			<i>Konsole mit einem Ablassventil</i>	5
		<i>Konsole mit zwei Ablassventilen</i>	1	488	104176	SCHOTTROHR, AD: 6 mm (1/4 Zoll) an beiden Enden	1
438	15U726	VOLUMENZÄHLER, Halterung, RoboMix	1	489	223547	ERDUNGSKABEL; 7,6 m (25 Fuß)	1
439	15U727	ABSTANDSHALTER, Volumenzähler, RoboMix	1	490	116658	FITTING, Rohr, 1/4 npt(m) x 1/4" (6 mm) OD-Rohr	2
440	117018	UNTERLEGSCHIEBE	4	492	n/v	LUFTROHR, Polyethylen; AD: 6 mm (1/4 Zoll); 0,46 m (1-1/2 Fuß)	1
441	116899	INNENSECHSKANTSCHRAUB E, M6 x 1; 10 mm, Edelstahl	2	493	15V267	BAUSATZ, Mischverhältnisprüfung, RoboMix	1
442	117028	INNENSECHSKANTSCHRAUB E, M6 x 1,0; 16 mm	2	494	15G795	ANSCHLUSS, Stecker, 6 Positionen	4
443	114446	WINKELSTÜCK, DREHGELENK, 90°; 1/4-Zoll-NPT(a) x 1/4-Zoll-NPSM(i); Edelstahl		495	15V409	ANSCHLUSS, Stecker, 10 Positionen	1
		<i>Konsole ohne Ablassventil</i>	0	496	15V888	HALTERUNG, Ventilsitz	
		<i>Konsole mit einem Ablassventil</i>	1			<i>Konsole ohne Ablassventil</i>	2
		<i>Konsole mit zwei Ablassventilen</i>	2			<i>Konsole mit einem Ablassventil</i>	3
458	501867	RÜCKSCHLAGVENTIL, 1/4-Zoll-NPT (a x a)	1			<i>Konsole mit zwei Ablassventilen</i>	4
463	119257	ANSCHLUSS, Erdungsschiene	1	497?	123690	SICHERUNG, 125 mA	1
464	801012	DURCHFÜHRUNGSDICHTUN G	2			<i>? Zusätzliche Gefahren- und Warnschilder, Aufkleber und Karten sind kostenlos erhältlich.</i>	
465	15U730	ABSTANDSHALTER, Ventilmontage, RoboMix	1			<i>? Das Austauschen der Sicherung gegen eine Sicherung eines anderen Herstellers als Graco führt zum Erlöschen der Sicherheitszulassung für eigensichere Systeme.</i>	
466	15U928	KABEL, 90°, für Volumenzähler G250 und G250HR; siehe Seite 36 für die Anschlusspunkte	2			<i>+ Als Satz erhältlich, Teilnr. 24V862.</i>	
474	949122	BAUSATZ, flexibler Mischer, siehe Seite 66	1			<i>Teile mit der Kennzeichnung n/v sind nicht einzeln erhältlich.</i>	
477	256654	VERTEILER, RoboMix; siehe Seite 76	1				

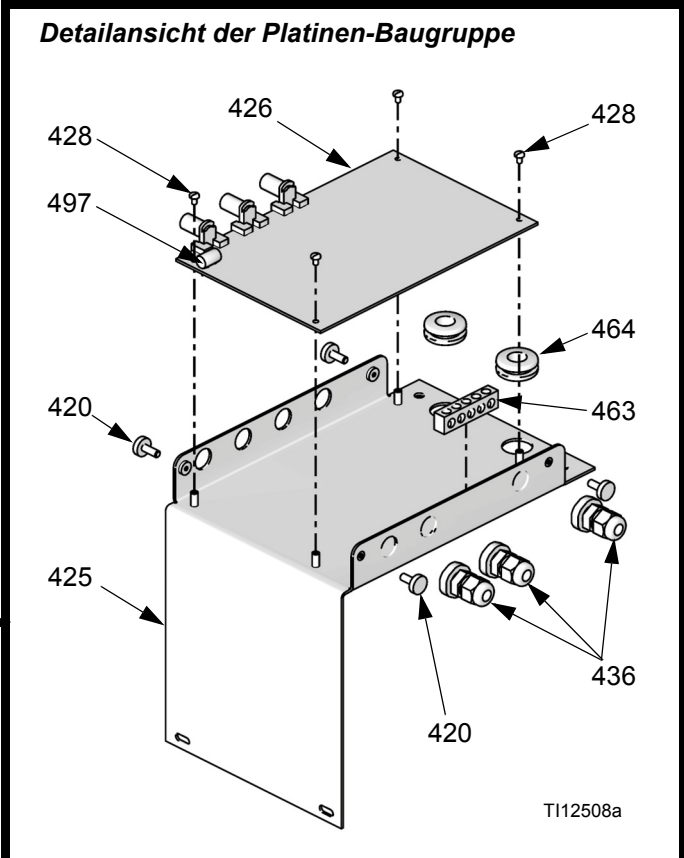
RoboMix Materialstation

**RoboMix-Konsole,
zwei Ablassventile (dargestellt)**

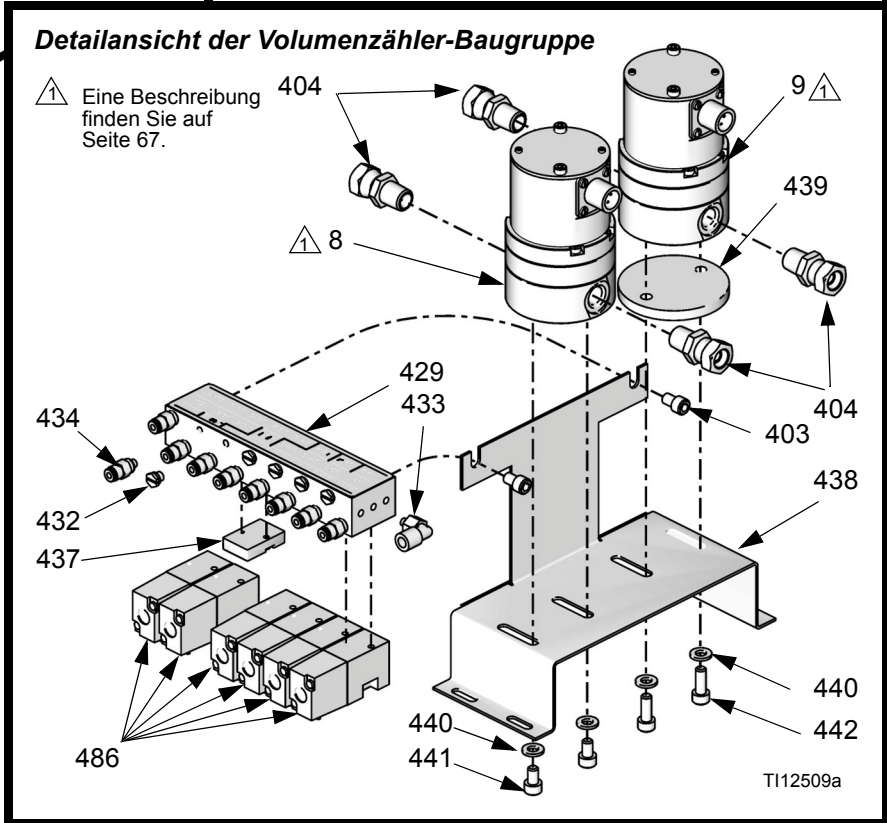


T112507a

401;
Details, siehe
Seite 75.



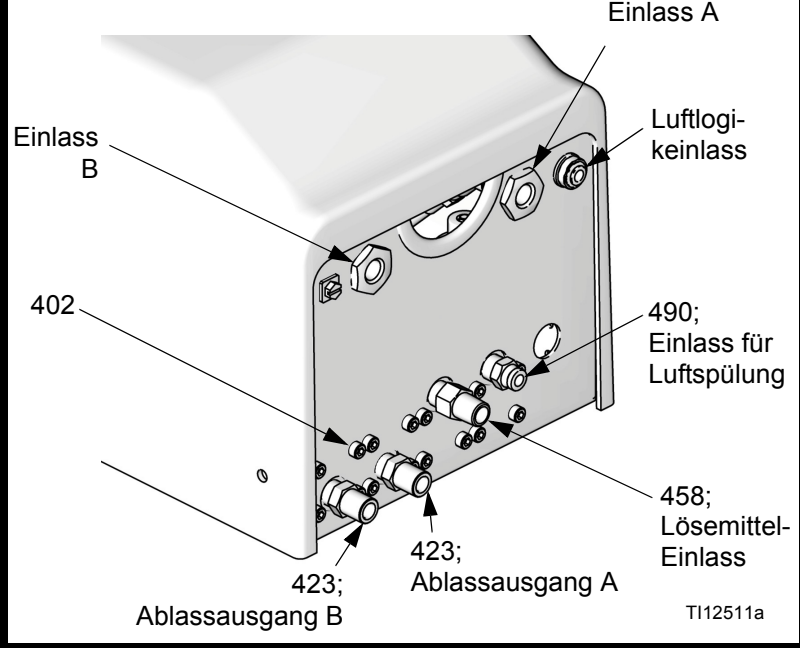
T112508a



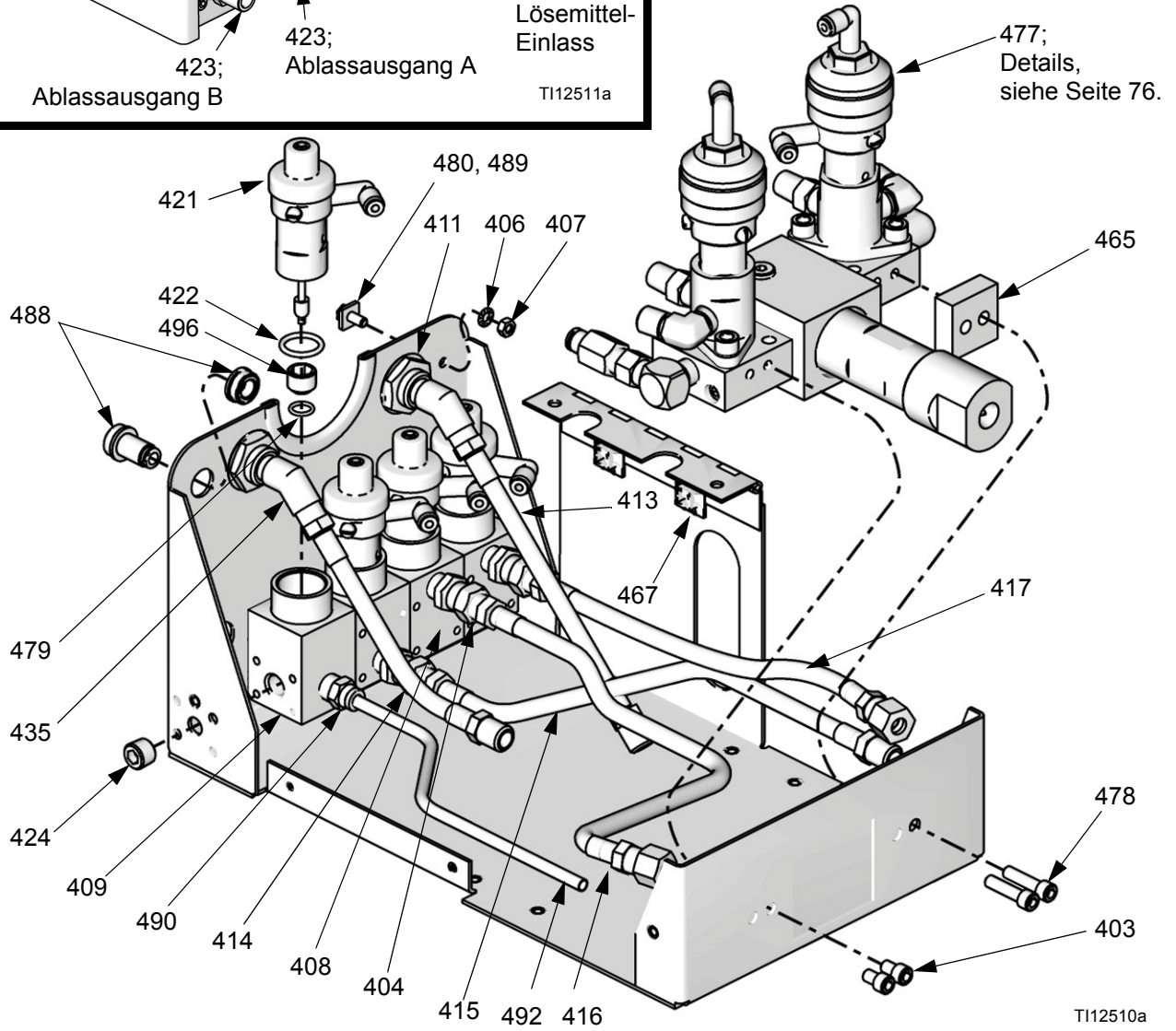
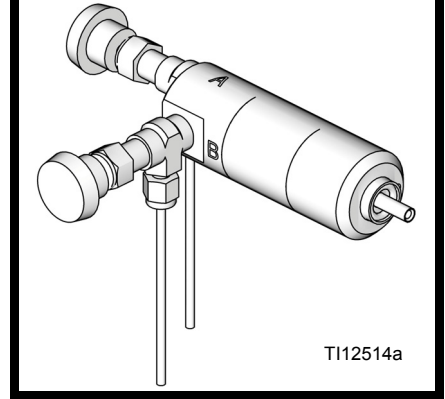
T112509a

RoboMix Materialstation

Detailansicht der Anschlussöffnungen



Detailansicht des Mischverhältnisprüfung-Bausatzes (493)



Verteiler RoboMix 256654

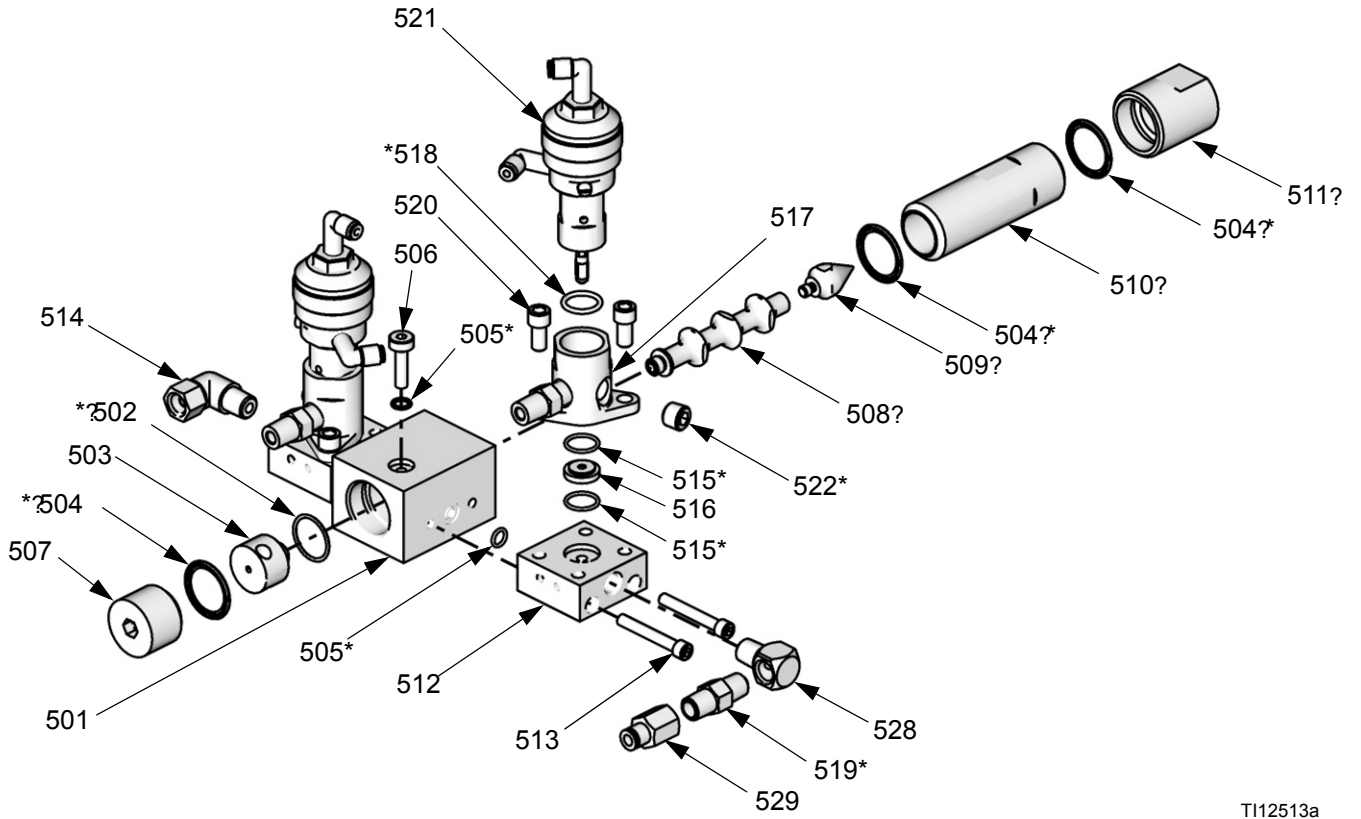
Pos.-Nr.	Teile-Nr.	Beschreibung	St.	Pos.-Nr.	Teile-Nr.	Beschreibung	St.
501	15U728	GEHÄUSE, Dosierkammer, RoboMix	1	517	15T600	ADAPTER, Ventil-	2
502?	n/v	O-RING, PTFE	1	518*	n/v	O-RING, PTFE	2
503	15T943	BASIS, Dosierkammer	1	519*	501867	RÜCKSCHLAGVENTIL	3
504?	n/v	O-RING, PTFE	3	520	15T875	SCHRAUBE, Kopf, Innensechskant-Abschluss-; 5/16-24 x 5/8" (16 mm)	4
505*	n/v	O-RING, PTFE	3	521	15X303	AUSGABEVENTIL, enthält Artikel 518; siehe 312782	2
506	15T748	SCHRAUBDICHTUNG, 1/4-28	1	522*	101970	STOPFEN, Rohr-	2
507	15T592	STOPFEN, Dosierkammerverteiler	1	528	166866	WINKELSTÜCK, Street, 1/4 NPT (a x i)	1
508?	n/v	MISCHER, Dosierkammer, 25 cm ³	1	529	114112	ANSCHLUSSSTÜCK; 1/4-Zoll-NPT(i) x Rohr-AD: 6 mm (1/4 Zoll)	1
509?	n/v	MISCHERKAPPE	1				
510?	n/v	GEHÄUSE, 25 cm ³	1				
511?	n/v	KAPPE, Gehäuse	1				
512	15U729	VENTIL, Halterung, RoboMix	2				
513	101885	INNENSECHSKANT-SCHRAUBE, 1/4-20 Zoll x 44 mm (1-3/4 Zoll)	4				
514	114446	VERBINDUNGSKUPPLUNG, 90°; 1/4 NPT(a) x 1/4 NPSM(i)	1				
515*	n/v	O-RING, PTFE	4				
516	15U686	SITZ, Ventalnadel, Hochdruck	2				

* Im Verteiler-Wartungssatz 15V480 enthaltene Teile. Separat zu bestellen.

? Im Dosierkammer-Wartungssatz (25cm³) 15V033 enthaltene Teile. Separat zu bestellen.

Teile mit der Kennzeichnung n/v sind nicht einzeln erhältlich.

Verteiler RoboMix 256654



T112513a

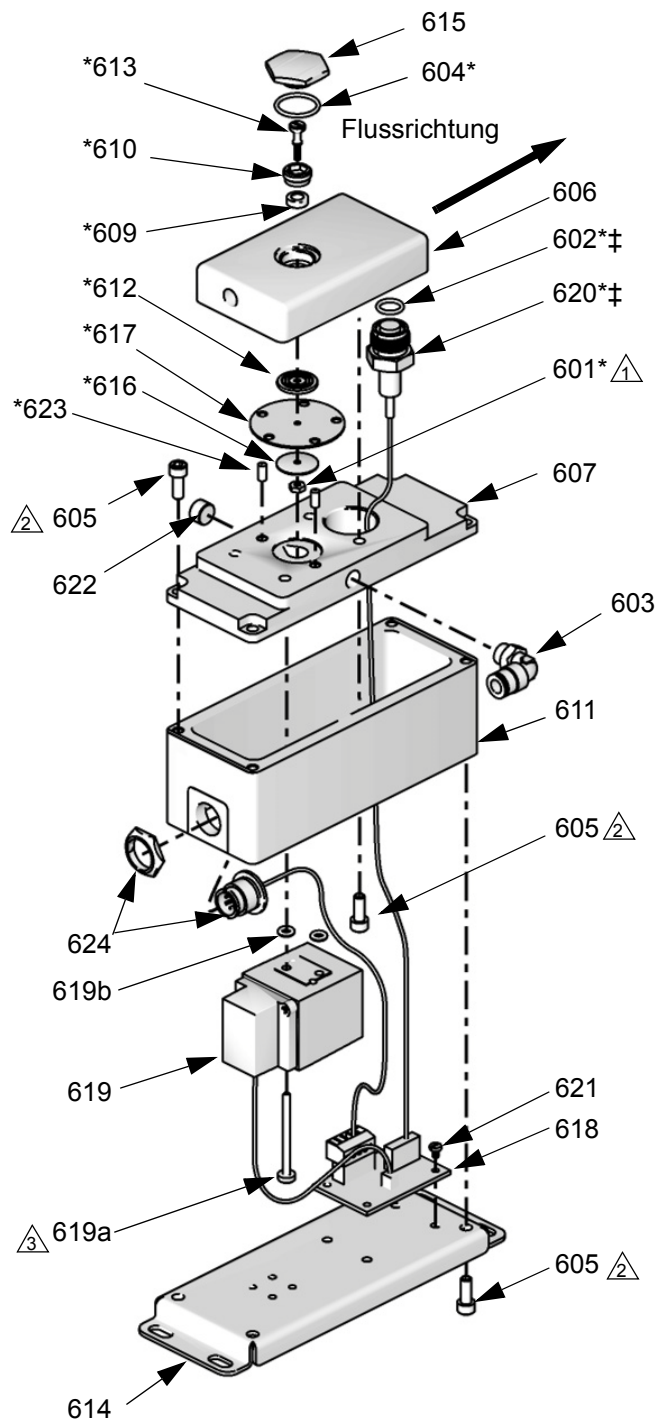
Durchflussregler 249849

Pos.-Nr.	Teile-Nr.	Beschreibung	St.
601*	102980	SECHSKANTMUTTER, 4-40 Zoll	1
602‡*	n/v	O-RING; chemisch beständiges Elastomer	1
603	112698	WINKELVERSCHRAUBUNG, 1/8" NPTM x 1/4" (6 mm) AD Rohr	1
604*	n/v	O-RING; chemisch beständiges Elastomer	1
605	n/v	INNENSECHSKANTSCHRAUB E, 10-32 Zoll x 13 mm (1/2 Zoll)	12
606	n/v	MATERIALPLATTE, Regler	1
607	15F799	LUFTPLATTE, Regler	1
609*	n/v	SITZ, Regler	1
610*	n/v	SITZHALTERUNG	1
611	n/v	GEHÄUSE, Durchflussregelung	1
612*	n/v	ABSTANDSHALTER, Regler	1
613*	n/v	NADEL, Regler	1
614	n/v	HALTERUNG, Durchflussregelung	1
615	15F806	STOPFEN, Regler	1
616*	168881	ACETALDICHTUNG	1
617*	178321	MEMBRAN, Regler	1
618	249179	PLATINE, Schalt-	1
619	120013	PROPORTIONALVENTIL, V/P; enthält Artikel 619a und 619b	1
619a	n/v	• INNENSECHSKANTSCHRAUBE; M3 x 0,5 x 44 mm	2
619b	106560	• O-RING, Befestigung, 007	2
620‡*	n/v	SENSOR, Druckregelung	1
621	107295	FLACHKOPFSCHRAUBE, 4-40 Zoll x 5 mm (3/16 Zoll)	4
622	104765	ROHRSTOPFEN, 1/8" NPT	1
623*	192387	STIFT, Pass-	2
624	15G613	KABELBAUM, Durchflussregelung	1

* Im Regler-Wartungssatz 15G843 enthaltene Teile. Separat zu bestellen.

‡ Im Sensor-Wartungssatz 15G867 enthaltene Teile. Separat zu bestellen.

Teile mit der Kennzeichnung n/v sind nicht einzeln erhältlich.



T112506a

△ Mit 0,9-1,1 N•m (8-10 in. lbs) festziehen.

△ Mit 3,4-4,5 N•m (30-40 in. lbs) festziehen.

△ Mit 0,6-0,8 N•m (5-7 in-lbs) festziehen.

Farbwechsel-Zubehörsätze

Niederdruck-Farbwechselbausätze

Bausatz- Teile-Nr.	Satzbeschreibung	Steuermodul (10, siehe 312787)	Farbwechselventilblock (11, siehe 312783)	Katalysatorwechselventilblock (12, siehe 312783)
256581	2 Farben	277752	15V812	Keine
256582	4 Farben	277753	15V813	Keine
256583	7 Farben	277754	15V814	Keine
256584	12 Farben	277755	15V815	Keine
256585	2 Farben/ 2 Katalysatoren	277756	15V812	15V812
256586	4 Farben/ 2 Katalysatoren	277757	15V813	15V812
256587	4 Farben/ 4 Katalysatoren	277771	15V813	15V813
256588	7 Farben/ 2 Katalysatoren	277758	15V814	15V812
256589	7 Farben/ 4 Katalysatoren	277772	15V814	15V813
256590	12 Farben/ 2 Katalysatoren	277759	15V815	15V812
256591	12 Farben/ 4 Katalysatoren	277773	15V815	15V813
256592	13-18 Farben	278113	256293	Keine
256593	13-24 Farben	278114	15V815	Keine
256594	13-30 Farben	277773	256305	Keine
256595	1 Katalysator/ 1 Spülmittel	278095	Keine	256994

Hochdruck-Farbwechselsätze (Säuresysteme)

Bausatz- Teile-Nr.	Beschreibung	Steuermodul (10, siehe 312787)	Farbwechselventilblock (11, siehe 312783)	Säure-Ablassventilsatz (siehe 312786)
26A096	kein Farbwechsel/ 1 Katalysator	278095	Keine	17L060
26A097	2 Farben/1 Katalysatoren	277879	15V816	17L060
26A098	4 Farben/1 Katalysator	277880	15V817	17L060
26A099	7 Farben/1 Katalysator	277881	256343	17L060
26A100	12 Farben/1 Katalysator	277882	256348	17L060

Technische Daten

Zulässiger Betriebsüberdruck:	<i>Basissystem:</i> 27,58 MPa (275,8 bar; 4000 psi) <i>Niederdruck-Farbwechsel:</i> 2,07 MPa (20,6 bar; 300 psi) <i>Coriolis-Volumenzähler:</i> 15,86 MPa (158,6 bar; 2300 psi) <i>RoboMix-System:</i> 1,31 MPa (13,1 bar; 190 psi) <i>Durchflussregelung:</i> 1,31 MPa (13,1 bar; 190 psi)
Zulässiger Betriebsüberdruck	0,7 MPa (7 bar; 100 psi)
Luftzufuhr	0,5-0,7 MPa (5,2 - 7 bar; 75 - 100 psi)
Luftfiltereinlassgröße	3/8 NPT(I)
Luftfilter für Luftlogik und Luftspülung (wird von Graco geliefert).	Filterung mit einer Feinheit von (mindestens) 5 Mikrometer erforderlich; trockene und saubere Luft
Luftfilterung für die Zerstäuberluft (benutzerseitig)	Filterung mit einer Feinheit von (mindestens) 30 Mikrometer erforderlich; trockene und saubere Luft
Mischungsverhältnissbereich.	0.1:1- 50:1*
Mischverhältnissenauigkeit	bis zu \pm 1%, kann vom Anwender ausgewählt werden
Geeignete Materialien	eine oder zwei Komponente(n): <ul style="list-style-type: none"> • Lacke auf Lösemittel- und Wasserbasis • Polyurethane • Epoxidharze • Säurekatalysierte Lacke • feuchtempfindliche Isocyanate
Viskositätsbereich	20-5.000 cP*
Materialfilterung (benutzerseitig)	mindestens 100 μ m
Förderleistung*	
G3000, G250, G3000A Volumenzähler	75 - 3800 cm ³ /Min. (0,02-1,00 Gal./Min.)
G3000HR-, G250HR-Volumenzähler.	38 - 1900 cm ³ /Min. (0,01-0,50 Gal./Min.)
Coriolis-Volumenzähler	20 - 3800 cm ³ /Min. (0,005-1,00 Gal./Min.)
S3000-Lösemittel-Volumenzähler (Zubehör).	38 - 1900 cm ³ /Min. (0,01-0,50 Gal./Min.)
Materialeinlassgrößen	
Volumenzähler.	1/4 NPT(I)
Adapter Dosierventil/Farbventil	1/4 NPT(I)
Größe der Materialauslassöffnung (Statikmischer)	1/4 NPT(I)
Erforderliche Stromversorgung	85 - 250 VAC, 50/60 Hz, maximale Stromaufnahme 2 A Schutzschalter mit maximal 15 A erforderlich Adernquerschnitt der Netzleitung: 8,4 bis 2,1 mm ² (AWG: 8-14)
Betriebstemperaturbereich.	41- 122° F (5-50° C)
Umgebungsbedingungen.	Einsatz in geschlossenen Räumen, Verschmutzungsgrad 2, Einbaukategorie II
Geräuschpegel	
Lärmdruckpegel.	unter 70 dBA
Schallpegel	unter 85 dBA
Benetzte Teile.	303, 304 Edelstahl, Wolframcarbid (mit Nickelbinder), Perfluorelastomer; PTFE
Benetztes Material bei Säuremodell (AD100N).	316, 17-4 Edelstahl; PEEK Perfluorelastomer; PTFE

* Vom programmierten K-Faktor und Anwendungsfall abhängig. Die maximal gestattete Volumenzähler-Impulsfrequenz beträgt 425 Hz (Impulse/Sekunde). Nähere Informationen bezüglich Viskositäten, Förderleistung oder Mischverhältnis erhalten Sie bei Ihrem Graco -Händler.

Zusätzliche technische Daten finden Sie in den Handbüchern der einzelnen Bauteile.

Graco Standardgarantie

Graco garantiert, dass alle in diesem Dokument erwähnten Geräte, die von Graco hergestellt worden sind und den Namen Graco tragen, zum Zeitpunkt des Verkaufs an den Erstkäufer frei von Material- und Verarbeitungsfehlern sind. Mit Ausnahme einer speziellen, erweiterten oder eingeschränkten Garantie, die von Graco bekannt gegeben wurde, garantiert Graco für eine Dauer von zwölf Monaten ab Kaufdatum die Reparatur oder den Austausch jedes Teiles, das von Graco als defekt anerkannt wird. Diese Garantie gilt nur dann, wenn das Gerät in Übereinstimmung mit den schriftlichen Graco-Empfehlungen installiert, betrieben und gewartet wurde.

Diese Garantie erstreckt sich nicht auf allgemeinen Verschleiß, Fehlfunktionen, Beschädigungen oder Verschleiß aufgrund fehlerhafter Installation, falscher Anwendung, Abrieb, Korrosion, inadäquater oder falscher Wartung, Fahrlässigkeit, Unfall, Durchführung unerlaubter Veränderungen oder Einbau von Teilen, die keine Originalteile von Graco sind, und Graco kann für derartige Fehlfunktionen, Beschädigungen oder Verschleiß nicht haftbar gemacht werden. Ebenso wenig kann Graco für Fehlfunktionen, Beschädigungen oder Verschleiß aufgrund einer Unverträglichkeit von Graco-Geräten mit Strukturen, Zubehörteilen, Geräten oder Materialien anderer Hersteller oder durch falsche Bauweise, Herstellung, Installation, Betrieb oder Wartung von Strukturen, Zubehörteilen, Geräten oder Materialien anderer Hersteller haftbar gemacht werden.

Diese Garantie gilt unter der Bedingung, dass das Gerät, für welches die Garantieleistungen beansprucht werden, kostenfrei an einen autorisierten Graco-Vertragshändler geschickt wird, um den behaupteten Schaden bestätigen zu lassen. Wird der angegebene Schaden bestätigt, so wird jedes schadhafte Teil von Graco kostenlos repariert oder ausgetauscht. Das Gerät wird frachtfrei an den Originalkäufer zurückgesandt. Sollte sich bei der Überprüfung des Geräts kein Material- oder Verarbeitungsfehler nachweisen lassen, so werden die Reparaturen zu einem angemessenen Preis durchgeführt, der die Kosten für Ersatzteile, Arbeit und Transport enthalten kann.

DIESE GARANTIE HAT AUSSCHLIESSENDE GÜLTIGKEIT UND GILT ANSTELLE VON JEGLICHEN ANDEREN GARANTIEEN, SEIEN SIE AUSDRÜCKLICH ODER IMPLIZIT, UND ZWAR EINSCHLIESSLICH, JEDOCH NICHT AUSSCHLIESSLICH, DER GARANTIE, DASS DIE WAREN VON DURCHSCHNITTLICHER QUALITÄT UND FÜR DEN NORMALEN GEBRAUCH SOWIE FÜR EINEN BESTIMMTEN ZWECK GEEIGNET SIND.

Graco's einzige Verpflichtung sowie das einzige Rechtsmittel des Käufers bei Nichteinhaltung der Garantieplichten ergeben sich aus dem oben Dargelegten. Der Käufer erkennt an, dass kein anderes Rechtsmittel (einschließlich, jedoch nicht ausschließlich Schadenersatzforderungen für Gewinnverluste, nicht zustande gekommene Verkaufsabschlüsse, Personen- oder Sachschäden oder andere Folgeschäden) zulässig ist. Jede Nichteinhaltung der Garantieplichten ist innerhalb von zwei (2) Jahren ab Kaufdatum vorzubringen.

GRACO GIBT KEINERLEI GARANTIEEN – WEDER EXPLIZIT NOCH IMPLIZIT – IM HINBLICK AUF DIE MARKTFÄHIGKEIT UND EIGNUNG FÜR EINEN BESTIMMTEN ZWECK DER ZUBEHÖRTEILE, GERÄTE, MATERIALIEN ODER KOMPONENTEN AB, DIE VON GRACO VERKAUFT, NICHT ABER VON GRACO HERGESTELLT WERDEN. Diese von Graco verkauften, aber nicht von Graco hergestellten Teile (wie zum Beispiel Elektromotoren, Schalter, Schläuche usw.) unterliegen den Garantieleistungen der jeweiligen Hersteller. Graco unterstützt die Käufer bei der Geltendmachung eventueller Garantieansprüche nach Maßgabe.

Auf keinen Fall kann Graco für indirekte, beiläufig entstandene, spezielle oder Folgeschäden haftbar gemacht werden, die sich aus der Lieferung von Geräten durch Graco unter diesen Bestimmungen ergeben, oder der Lieferung, Leistung oder Verwendung irgendwelcher Produkte oder anderer Güter, die unter diesen Bestimmungen verkauft werden, sei es aufgrund eines Vertragsbruches, eines Garantiebruches, einer Fahrlässigkeit von Graco oder Sonstigem.

Informationen über Graco

Die neuesten Informationen über Graco-Produkte finden Sie unter www.graco.com.

Informationen über Patente siehe www.graco.com/patents.

FÜR EINE BESTELLUNG nehmen Sie bitte Kontakt mit Ihrem Graco-Vertriebspartner auf, oder rufen Sie uns an, um den Standort eines Vertriebspartners in Ihrer Nähe zu erfahren.

Telefon: 612-623-6921 **oder gebührenfrei unter:** 1-800-328-0211 **Fax:** 612-378-3505

*Alle in diesem Dokument enthaltenen schriftlichen Angaben und Abbildungen stellen die neuesten Produktinformationen dar, die zum Zeitpunkt der Veröffentlichung verfügbar waren.
Graco behält sich das Recht vor, jederzeit ohne Vorankündigung Änderungen vorzunehmen.*

Übersetzung der Originalbetriebsanleitung. This manual contains German. MM 312780

Graco Headquarters: Minneapolis

International Offices: Belgium, China, Japan, Korea

GRACO INC. AND SUBSIDIARIES • P.O. BOX 1441 • MINNEAPOLIS MN 55440-1441 • USA
Copyright 2008, Graco Inc. All Graco manufacturing locations are registered to ISO 9001.

www.graco.com
Ausgabe K, maj 2017