

低圧

液体レギュレータ

3A1771S
JA

エアスプレーシステム内で、スプレーガン、低圧分配バルブ、または噴霧ヘッドに対し、液圧を正確かつ積極的に制御できるように使用されます。一般用途には使用しないでください。



重要な安全注意

本取扱説明書のすべての警告および説明をお読み下さい。説明書は保管しておくようにして下さい。




モデル 233757 の図示

目次


説明書規約	2	機械式背圧レギュレータ	
モデル一覧表	3	部品番号 233812 および 234258	15
はじめに	6	機械式液圧力レギュレータ	
背圧レギュレータ	6	部品番号 233757、233774、234263、234273、	
液圧レギュレータ	6	および 24Z112	16
取り付け	8	機械式背圧レギュレータ	
操作	11	部品番号 233758、233811、233950、234255、	
最初に使用前のポンプ洗浄	11	234261、および 234262	17
圧力の逃がし方	11	空気圧式液圧レギュレータ	
レギュレータの調整	11	部品番号 233773、233809、234272、および	
トラブルシューティング	12	234256	18
保守	13	空気圧式背圧レギュレータ	
洗浄	13	部品番号 233810 および 234257	19
掃除および修理	13	技術データ	20
部品	14	アクセサリゲージ	21
機械式液圧力レギュレータ		フローレートデータ	21
部品番号 233759 および 234267	14	取付の寸法	22
		Graco Warranty	24
		Graco Information	24

説明書規約

警告



警告



警告は指示に従わない場合、大怪我や死亡のおそれがあることを示しています。

火災および爆発のマーク（上記）は特定の危険があることを示します。このマークがある場合は、指定の危険警告（4-5 頁）を読み、詳細情報を取得する必要があります。

注意

注意

注意は、指示に従わない場合、装置の損傷や破損の恐れがあることを示します。

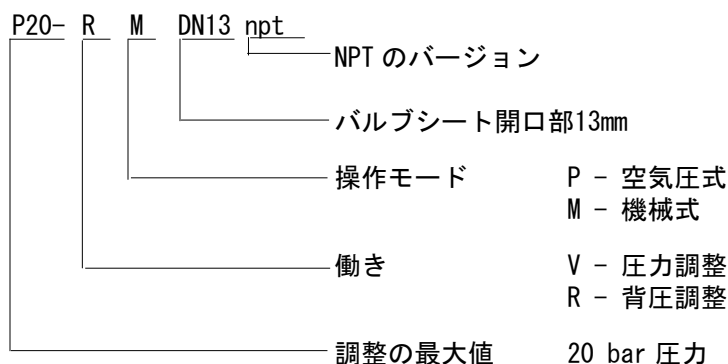
モデル一覧表

液圧レギュレータ					
部品番号	シリーズ	機種	種類	最大液インレット圧力	規制圧力範囲
233757 234263	B B	P20-VM P20-VM npt	機械式、液圧	580 psi (4000 kPa、40 bar)	15-290 psi (100-2000 kPa 1-20 bar)
17L324✓	A	P20-VM npt	機械式、液圧	1500 psi (10.3 MPa、103 bar)	15-290 psi (100-2000 kPa、1-20 bar)。185 psi (1275 kPa 13 bar) に設定されて。
233759 234267	B B	P50-VM P50-VM npt	機械式、液圧	1015 psi (7000 kPa、70 bar)	145-725 psi (1000-5000 kPa、10-50 bar)
233773 234272	B B	P10-VP P10-VP npt	空気圧式、液圧	580 psi (4000 kPa、40 bar)	6-145 psi (40-1000 kPa、0.4-10 bar)
233774 234273	B B	P10-VM P10-VM npt	機械式、液圧	580 psi (4000 kPa、40 bar)	15-145 psi (100-1000 kPa、1-10 bar)
233809 234256	B B	P10-VP, OEM P10-VP、OEM npt	空気圧式、液圧	580 psi (4000 kPa、40 bar)	6-145 psi (40-1000 kPa、0.4-10 bar)
背圧レギュレータ					
部品番号	シリーズ	機種	種類	最大永久供給圧	規制圧力範囲
233758 234262	B B	P10-RM P10-RM npt	機械式、背圧	145 psi (1000 kPa、10 bar)	15-145 psi (100-1000 kPa、1-10 bar)
233810 234257	B B	P10-RP P10-RP npt	空気圧式、背圧	145 psi (1000 kPa、10 bar)	15-145 psi (100-1000 kPa、1-10 bar)
233811 234255	B B	P20-RM DN13 P20-RM DN13 npt	機械式、背圧	290 psi (2000 kPa、20 bar)	29-290 psi (200-2000 kPa、2-20 bar)
233812 234258	B B	P50-RM P50-RM npt	機械式、背圧	725 psi (5000 kPa、50 bar)	73-725 psi (500-5000 kPa、5-50 bar)
233950 234261	B B	P20-RM DN1 P20-RM DN1 npt	機械式、背圧	290 psi (2000 kPa、20 bar)	15-290 psi (100-2000 kPa、1-20 bar)

✓ 17L324 は、水性システム用に設計されています。

モデル番号の記号

圧力調整バルブ：例





警告

**装置の誤用による危険**

装置を誤って使用すると、装置の破壊や故障を引き起こすおそれがあり、その結果重大な人身事故を招くことがあります。

- 本装置は、産業用としてのみご使用頂けます。
- 装置の操作前には、全ての取扱説明書、ニフダおよびラベルの記述をお読み下さい。
- 本装置は、定められた用途にのみ使用するようして下さい。分からない場合は、Graco 社販売代理店にご連絡ください。
- 本装置を改造しないで下さい。Graco 純正部品およびアクセサリのみ使用するようして下さい。
- 毎日、装置を点検して下さい。損耗、破損した部品は直ちに修理または交換して下さい。
- 最小定格システムコンポーネントの最高使用圧力を超えて使用しないで下さい。この装置の最高使用圧力については、技術データ（20 ページ）を参照してください。
- 装置の接液部品に適合する液体または溶剤を使用してください。すべての機器取扱説明書にある技術データセクションを参照して下さい。液体および溶剤の製造元の警告をお読みください。
- 通路、尖った部分、回転部品および表面が高温になる場所を避けて、ホースの取り付けを行って下さい。Graco 製のホースを 180 ° F (82 ° C) を超える環境、または -40 ° F (-40 ° C) を下回る環境にさらさないでください。
- この装置を操作する時は、耳用防護具を着用して下さい。
- 加圧状態のアルミニウム装置では、1, 1, 1-トリクロロエタン、塩化メチレン、その他のハロゲン化炭化水素系溶剤、またはそれらの溶剤を含む液体は使用しないでください。上記の液体を使用すると 化学反応を引き起こし、爆発する可能性があります
- すべての地方自治体および国の火災、電気および安全に関する法令に従って下さい。



警告



加圧された装置による危険

ガン、ホースからの洩れ、または破裂した部品からの噴射により、液体が目、または皮膚に飛散し、重大な怪我に至る場合があります。

- ガンを人や身体の一部に向けないでください。
- 液漏れを手、体、手袋またはボロ巾等で止めたり、そらせたりしないで下さい。
- 圧力の開放、スプレー作業の中止、装置の掃除、点検、修理、およびスプレーノズルの取り付けまたは掃除の指示があった場合は、常に圧力の逃がし方（11 ページ）に従ってください。
- 装置を運転する前に、液体の流れる全ての接続個所をよく締め付けて下さい。
- ホース、チューブおよびカップリングを毎日点検して下さい。摩耗、破損、または弛緩した部品は早急に交換して下さい。永久的に連結されたホースを修復することはできません。ホース全体を交換して下さい。



毒性液の危険

有害な液または毒性のある蒸気が目や皮膚に飛散したり、飲下、吸入すると、重大な怪我または死亡事故につながる可能性があります。

- ご使用の液についての危険性を確認して下さい。液体の製造元の警告をお読みください。
- 有害な液体は認可された容器に保管して下さい。有害な流体は、地方自治体、州、および国のすべてのガイドラインに従って廃棄して下さい。
- 液および溶剤製造元が推奨する保護用眼鏡、手袋、防護服および呼吸マスクを常に着用して下さい。

はじめに

はじめに

エアスプレーシステム内では、エアスプレーガン、低圧分配バルブ、または噴霧ヘッドに対し、液圧を正確かつ積極的に制御できるように液圧レギュレータが使用されています。

循環配管のテイクオフまたはポンプに設置されたレギュレータは、エアスプレーガン、低圧分配バルブ、または噴霧ヘッドに対して望ましい液圧を維持するために主配管の圧力を減らします。

背圧レギュレータ

モデル 233810、233811、233812、233950、234255、234257、234258、233758、234261、および 234262 は、所定の圧力に達した場合に、アウトレットを開いて余剰物質を引き戻すことで供給圧を設定値に制限する背圧レギュレータです。これらのバルブは循環システムで使用されます。モデル 233810 の空気圧式背圧レギュレータを図 1 に示します。

液圧レギュレータ

モデル 233757、233759、233774、234263、234267、234273、および 24Z112（図 2）は、機械式操作による液圧レギュレータで、主に低度から中度の粘性流体で使用される目的で設計されています。

モデル 233773、233809、234256、および 234272（図 3）は、空気圧式操作による液圧レギュレータで、主に粘性の高い塗装に使用される目的で設計されています。

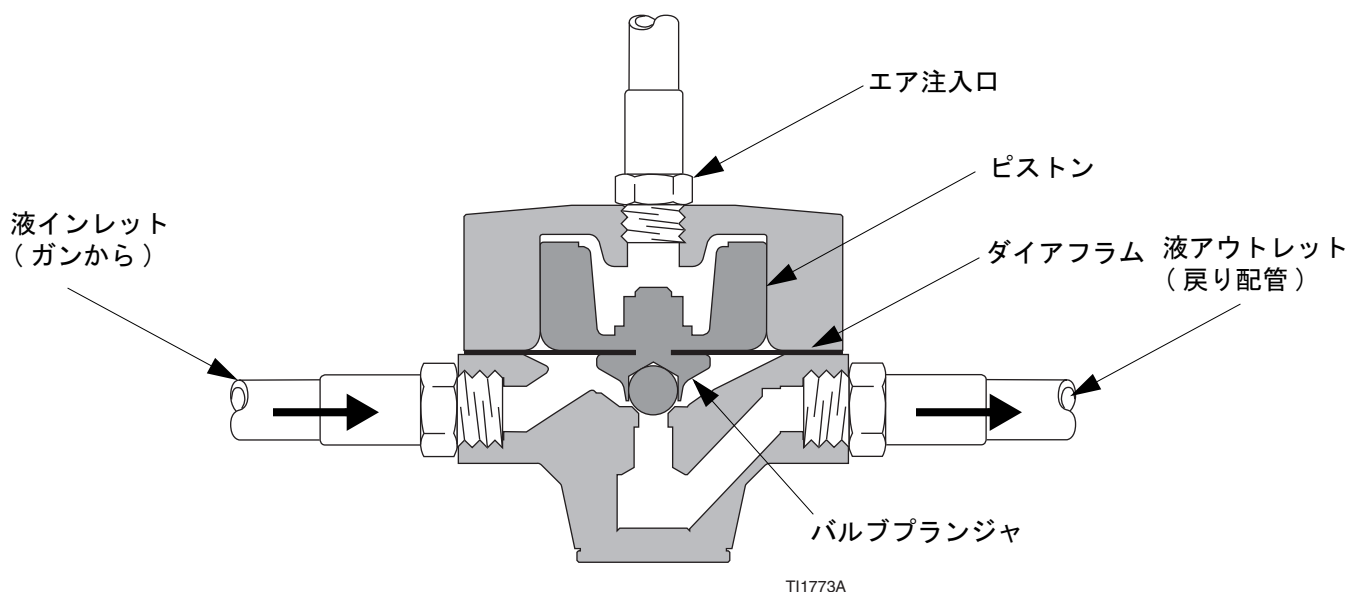
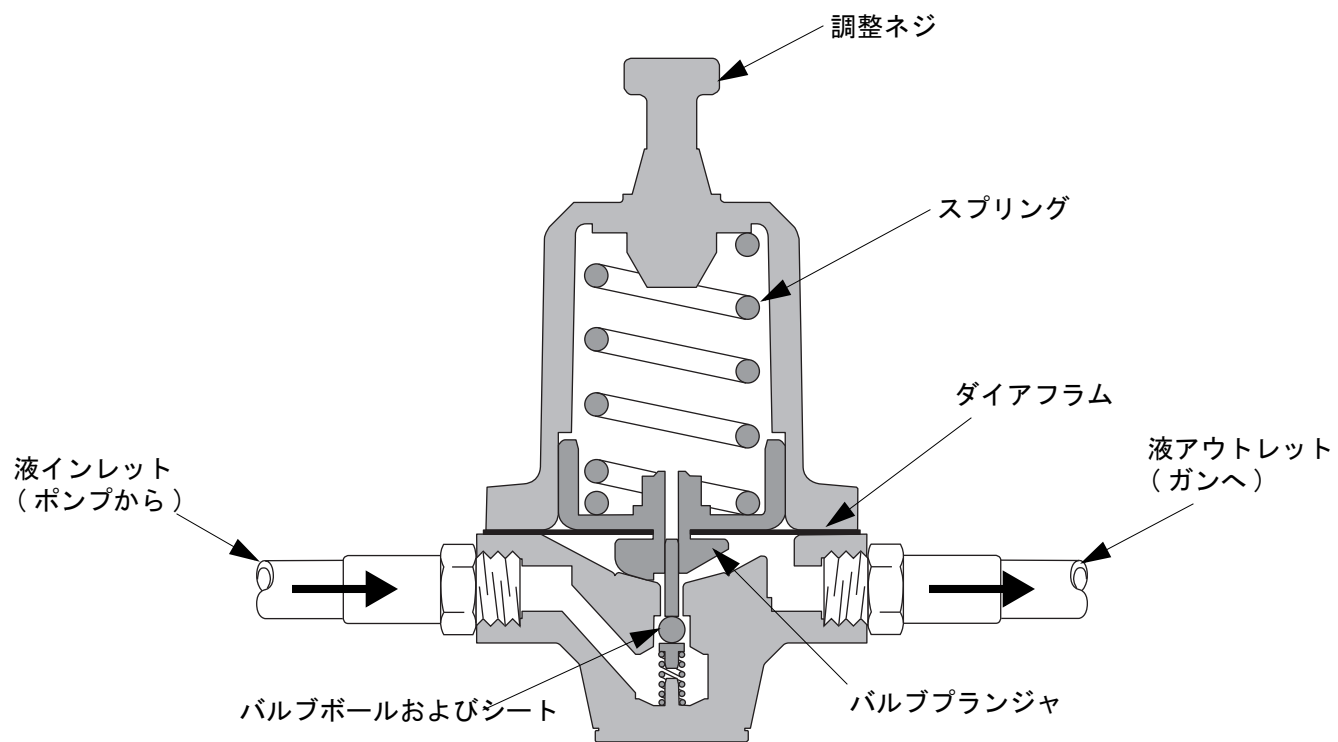
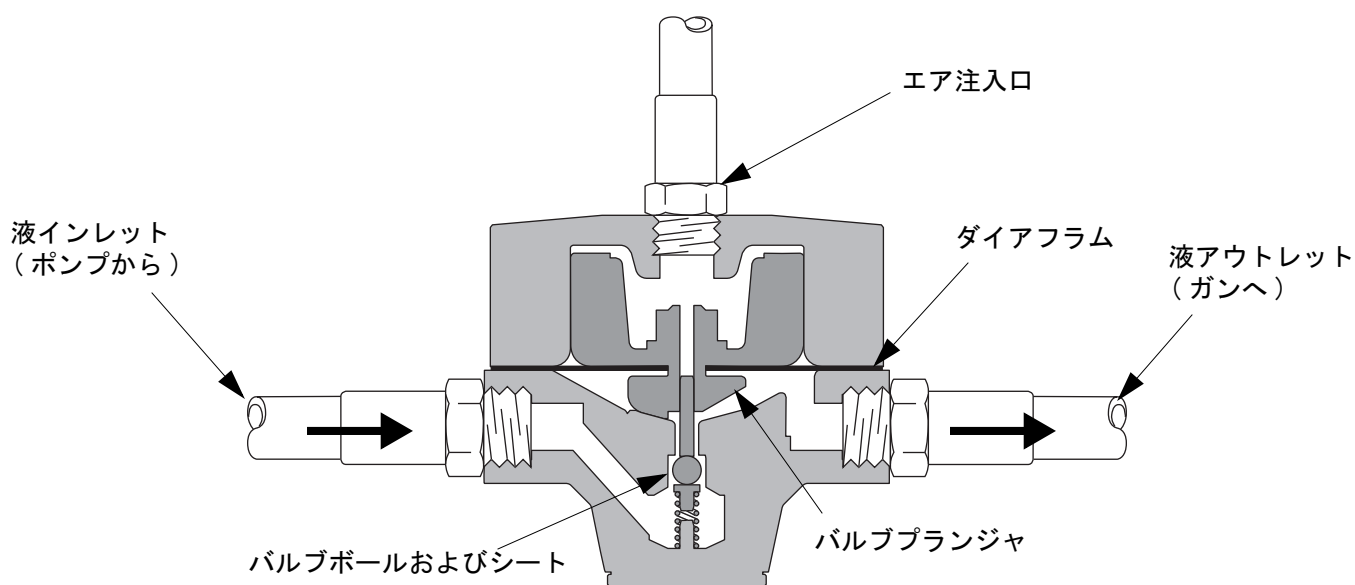


図 1 空気圧式背圧レギュレータの断面図



T11772B

図 2 機械式液圧カレギュレータの断面図



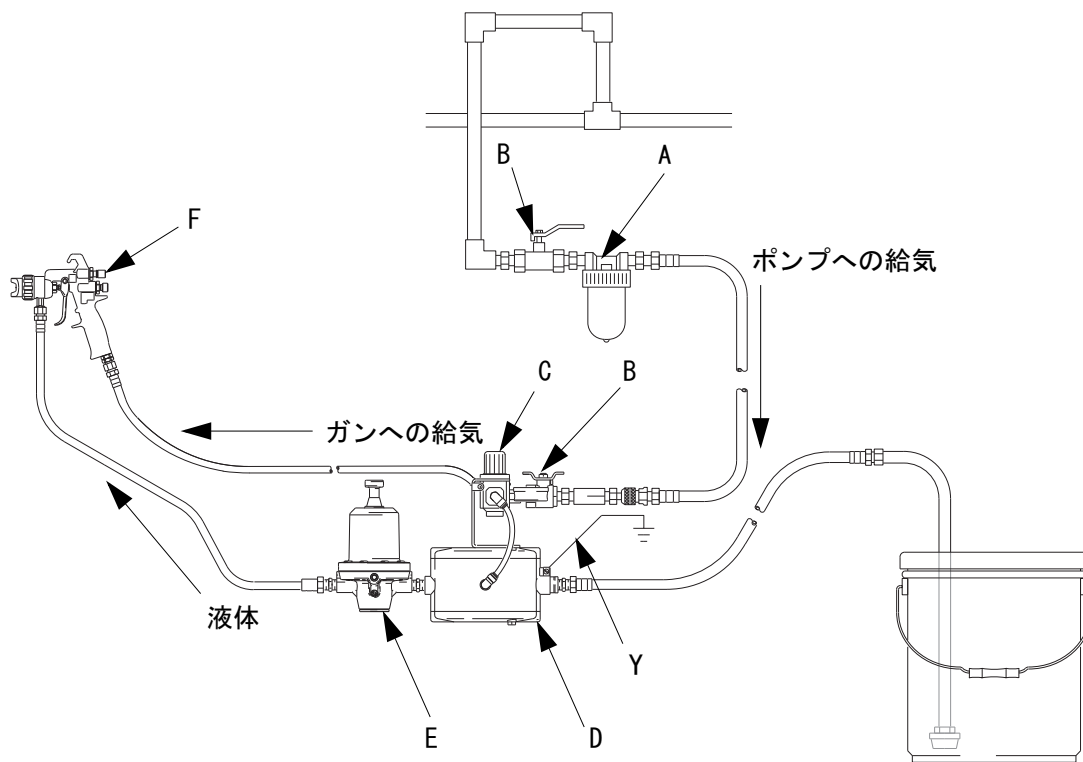
T11771B

図 3 空気圧式液圧カレギュレータの断面図

取り付け

1. スプレーガンごとにレギュレータを1つ設置します。
2. 必要に応じて接続部にスレッド密封剤を塗ります。
3. 流体の流れる方向が、レギュレータ本体の流れ方向の印と一致していることを確認してください。
 - a. 液圧レギュレータをガンの上流側に設置します。液圧レギュレータのインレットにポンプからの液の配管を接続します。ガンへの液の配管をレギュレータのアウトレットに接続します。
 - b. 背圧レギュレータをガンの下流側に設置します。背圧レギュレータのインレットにガンからの液の戻り配管を接続します。ポンプへの液の戻り配管をレギュレータのアウトレットに接続します。
4. 洗浄してシステム全体をテストします。

図4、図5、および図6、は、システムを設置するのに使用できる構成を示しています。これらの図は、実際のシステム設計を表したものではありません。特定の要件を満たすシステム設計については、Graco 社販売代理店にご相談ください。



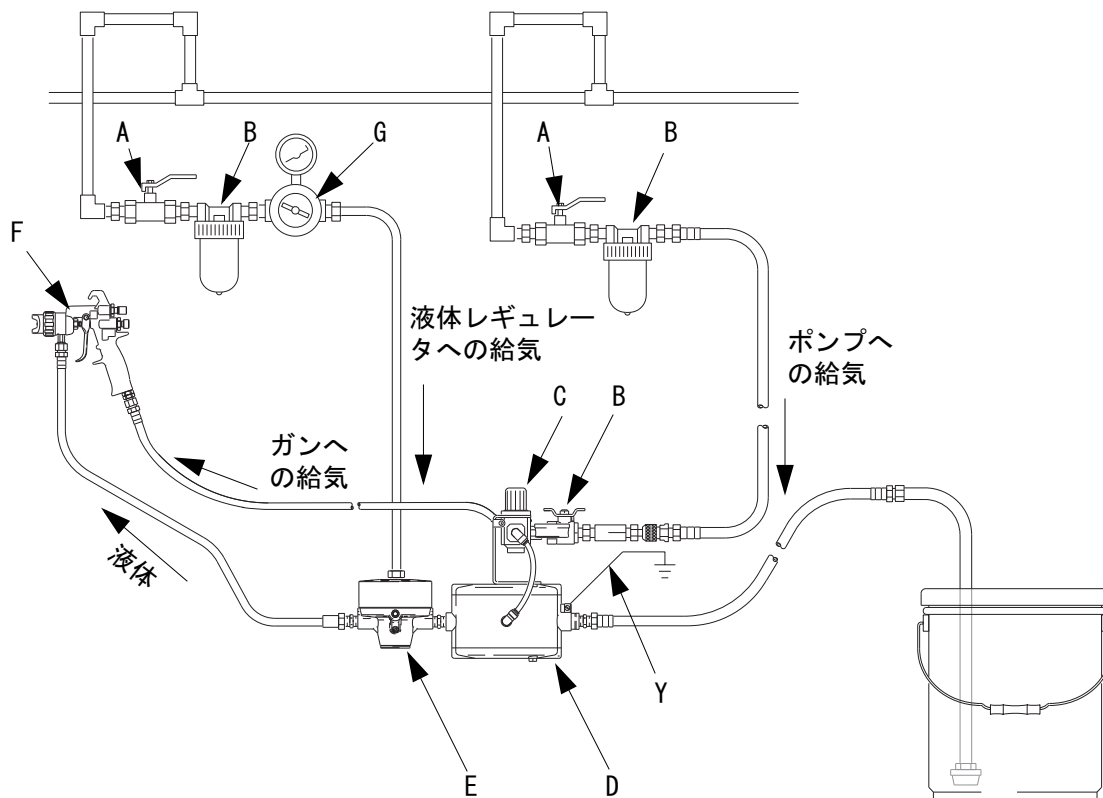
T11767A

図4 低圧、非循環システム、機械式液体レギュレータ

キー

A	エアラインフィルタ
B	ブリード型エアシャットオフバルブ
C	ポンプおよびガン用エアレギュレータ
D	ポンプ

E	液体レギュレータ
F	エアレススプレーガン
Y	ポンプ接地ワイヤ



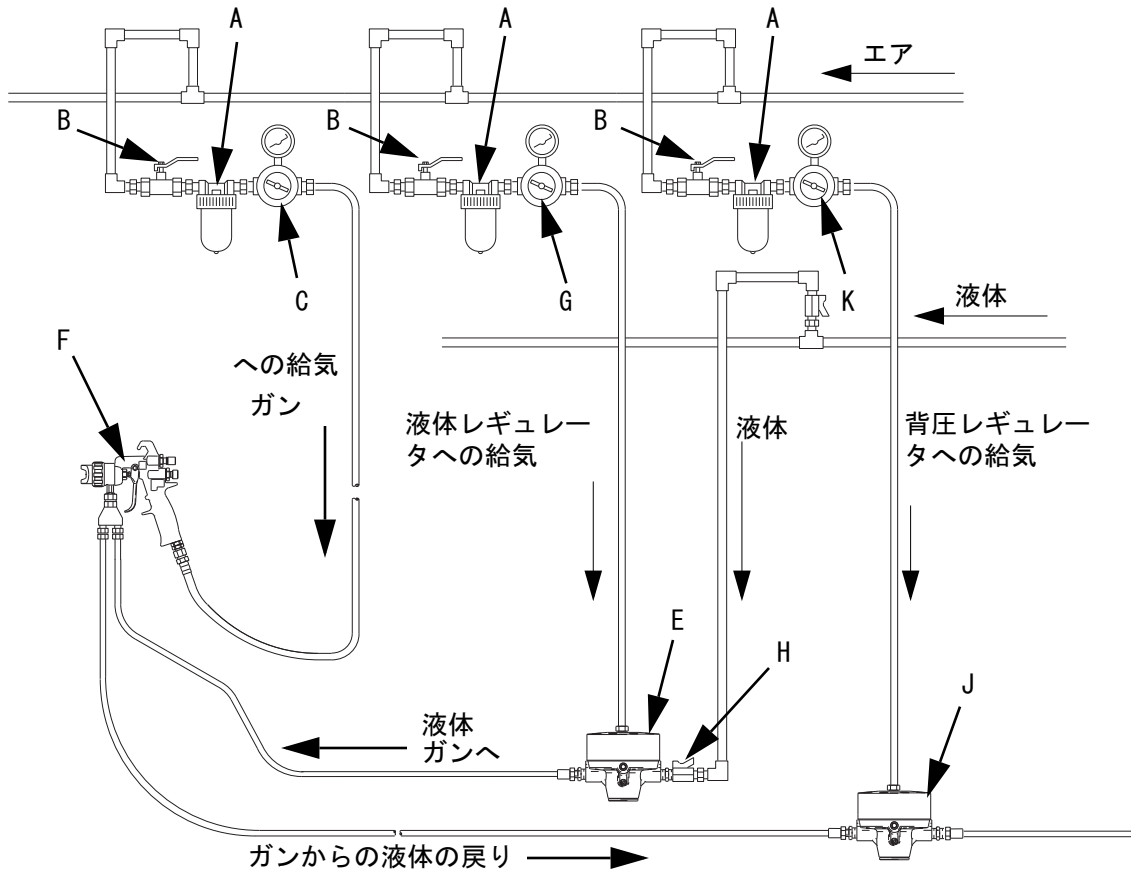
T11766A

図 5 低圧、非循環システム、空気圧式液体レギュレータ

キー

A	エアラインフィルタ
B	ブリード型エアシャットオフバルブ
C	ポンプおよびガン用エアレギュレータ
D	ポンプ

E	液体レギュレータ
F	エアレススプレーガン
G	流体レギュレータ用のエアレギュレータ
Y	ポンプ接地ワイヤ



T11768A

図 6 低圧、循環システム、空気圧式液体レギュレータおよび背圧レギュレータ

キー

A	エアラインフィルタ
B	ブリード型エアシャットオフバルブ
C	ポンプおよびガン用エアレギュレータ
E	液体レギュレータ
F	エアレスプレーガン


G	流体レギュレータ用のエアレギュレータ
H	液体シャットオフバルブ
J	背圧レギュレータ
K	背圧レギュレータ用のエアレギュレータ
Y	ポンプ接地ワイヤ

操作


最初に使用前のポンプ洗浄

圧力レギュレータは、耐腐食液を使用して工場でテストされています。レギュレータを使用する前に、溶剤を使用してシステムを完全に洗浄し、この液体の残留物およびシステムを組み立てる際に混入した汚染物質を除去します。

圧力の逃がし方



警告



頁の警告を読み、以下の場合には必ず圧力開放手順に従って下さい :5

- 圧力を開放するよう指示がある場合
- スプレー作業を中止する場合、
- 装置を点検、または修理する場合
- 液体ノズルの装着または清掃を行って下さい。

1. ポンプへの給気を遮断します。
2. エアスプレーガンの引き金を引いて液圧を開放します。
3. 排出物を受ける廃液缶を用意し、システムの液体排出バルブを開いて液圧をすべて開放します。

レギュレータの調整

液圧レギュレータは、アウトレットから下流に向かう圧力を制御します。アウトレットの液圧よりも。インレットの液圧が常に高くなる必要があります。

アクセサリの液圧ゲージを使用している場合は、圧力を減らす場合は、ゲージが正しく測定されるようにエアスプレーガンの引き金を引いて配管内の圧力を開放します。

スプレーを最善に組み合わせるには、ポンプのエア圧と液圧レギュレータを調整します。

循環システムでは、背圧バルブが同様の方法でそのインレットの上流の液圧を制御します。

機械式レギュレータ

1. スプリングの圧力がなくなるまで、調整ネジを戻します。
2. 流体の供給をオンにし、レギュレータに液体が入るようにします。
3. ネジを時計回りに回し、望ましいレベルになるまで液圧を調整します。

空気圧式レギュレータ

1. 液体供給を遮断した状態で、レギュレータに対するエア圧をオンにします。
2. 流体の供給をオンにし、レギュレータに液体が入るようにします。
3. 液体インレット圧力を高めます。液アウトレットの圧力が望ましいレベルになったら、流体レギュレータへの空気を遮断します。

トラブルシューティング

装置を点検または修理する前に、圧力を開放します (11 ページ)。

レギュレータを修理するには、13 ページを参照してください。

問題	原因	処置
液アウトレット圧力が低下する。	ダイヤフラムが破損している (15)。	ダイヤフラムを交換します。
	空気が漏れている (空気圧式レギュレータのみ)。	エアホースおよび接続を確認します。 ピストンシール (21) を交換します。
液アウトレットの圧力が、液インレットの圧力レベルまで上昇する。	バルブボール (5) およびシート (2) が摩耗しているか、詰まって開いている。	ボールおよびシートを清浄にします。磨耗または損傷した部品を交換します。
上部の筐体から液体が漏れる。	ダイヤフラムが破損している (15)。	ダイヤフラムを交換します。

保守

洗浄

色の変更前、日の作業終了時、保管前および装置の修理前に洗浄します。

ポンプでご使用の液体およびシステムの接液部品に適合する液体で洗浄します。推奨される洗浄液と洗浄頻度について、液体の製造元または仕入先に確認してください。洗浄後は、圧力を開放してください。

塗料または溶剤を長期間システム内に入れたままにしないでください。液体がレギュレータ内で乾燥し、漏れの原因になる可能性があります。漏れが発生した場合は、圧力を開放し、レギュレータを分解して清掃してください。

掃除および修理

液体や色を変更する場合、レギュレータを分解し、掃除する必要があります。液体レギュレータが正常に動作するようにするには、内部の部品を定期的に掃除および点検する必要があります。

1. システム内のすべての空気と流体の圧力を開放します。
2. システムからレギュレータを取り外します。
3. レギュレータを分解します (14～19ページの部品の図を参照)。
4. すべての部品を清掃し損傷していないか点検します。

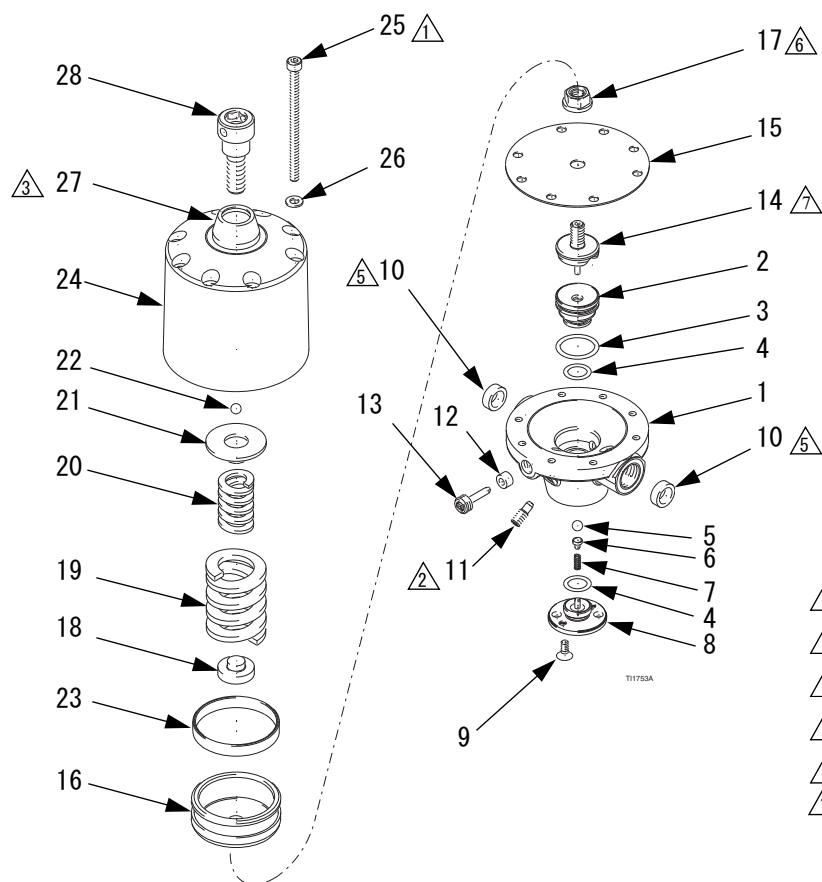
注意

カーバイトボールとシートを取り扱う際には、特に注意してください。損傷すると、動作性能の低下や漏れの原因となります。

5. ダイアフラム、パッキン、Oリング、および耐摩耗シールを点検します。ボールおよびシートに切れ目、摩耗、またはその他の損傷がないか確認します。
6. レギュレータを組み立て直す際に、パッキン、Oリング、およびシールに潤滑油を塗ります。

部品

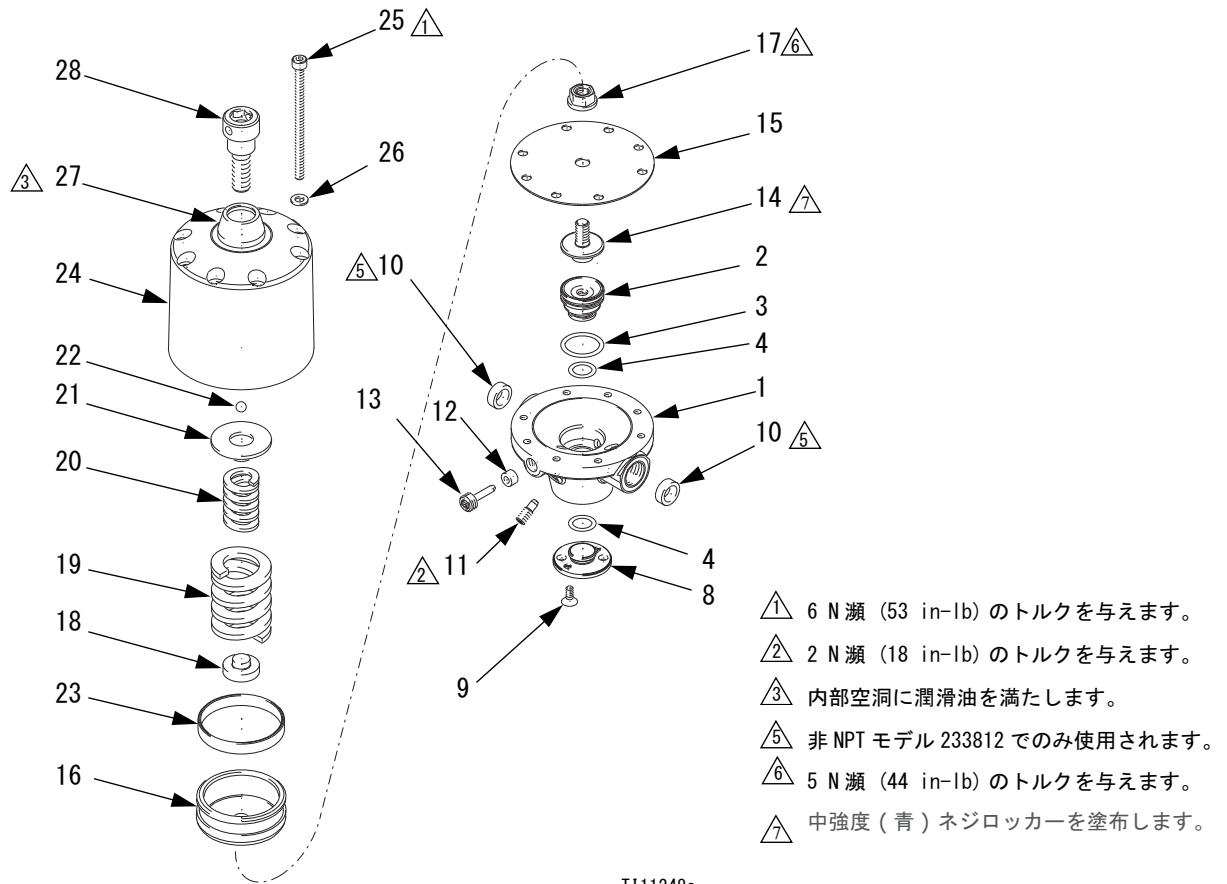
機械式液圧カレギュレータ 部品番号 233759 および 234267



- △1 6 N 瀨 (53 in-lb) のトルクを与えます。
- △2 2 N 瀨 (18 in-lb) のトルクを与えます。
- △3 内部空洞に潤滑油を満たします。
- △5 非 NPT モデル 233759 でのみ使用されます。
- △6 5 N 瀨 (44 in-lb) のトルクを与えます。
- △7 中強度 (青) ネジロッカーを塗布します。

項番	部品番号	部品名称	数量	項番	部品番号	部品名称	数量
1		HOUSING, lower, for 233759 HOUSING, lower, for 234267	1 1	14	245372	PLUNGER, valve	1
2	245368	SEAT, valve	1	15	15A179	DIAPHRAGM	1
3	15Y036	O-RING	1	16	15A173	CAP, spring	1
4	15Y035	O-RING	1	17	117122	NUT, seal-lock	1
5	117106	BALL, 6 mm, carbide	2	18	15A175	PLATE, spring, bottom	1
6	15A205	SUPPORT, ball	1	19	117096	SPRING, compression	1
7	117090	SPRING, compression	1	20	117092	SPRING, compression	1
8	15A144	COVER	1	21	15A176	PLATE, spring, top	1
9	117123	SCREW, fhms, M4x10	2	22	117105	BALL, 6 mm	1
10	15A219	RING, for non-npt model 233759 only	2	23	15A186	PACKING, PTFE with carbon	1
11	117101	PLUG, threaded	2	24	245366	HOUSING, upper	1
12	117085	SEAL, ring	1	25	117129	SCREW, shcs, M5x80	8
13	117099	PLUG, threaded	1	26	117017	WASHER	8
				27	15A141	BONNET, cover	1
				28	15A242	SCREW, custom	1

機械式背圧レギュレータ
 部品番号 233812 および 234258

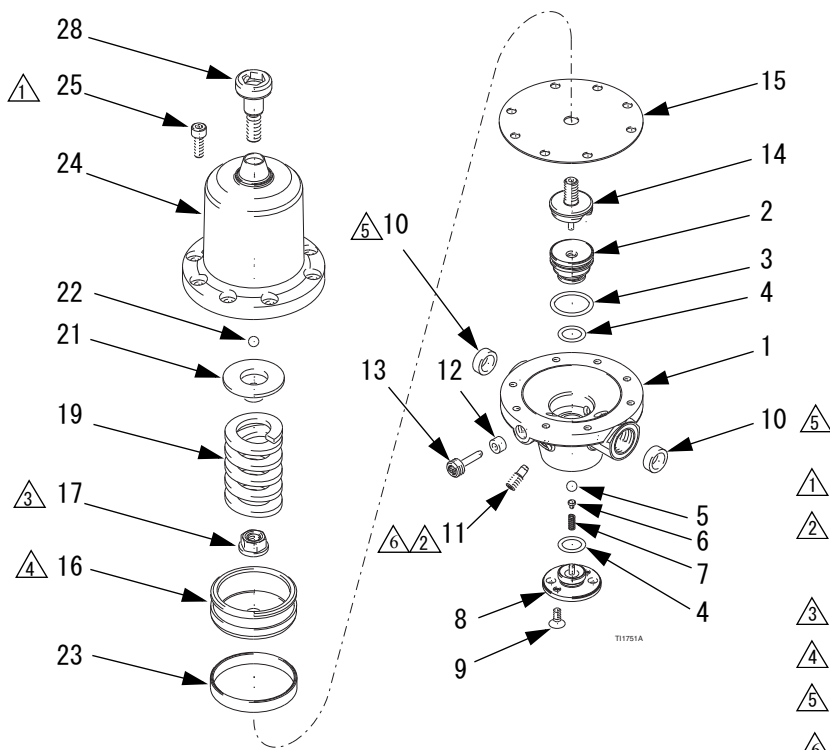


TI11248a

項番	部品番号	部品名称	数量	項番	部品番号	部品名称	数量
1		HOUSING, lower, for 233812	1	15	15A179	DIAPHRAGM	1
		HOUSING, lower, for 234258	1	16	15A173	CAP, spring	1
2	245369	SEAT, valve	1	17	117122	NUT, seal-lock	1
3	15Y036	O-RING	1	18	15A175	PLATE, spring, bottom	1
4	15Y035	O-RING	2	19	117096	SPRING, compression	1
8	15A143	COVER	1	20	117092	SPRING, compression	1
9	117123	SCREW, fhms, M4x10	2	21	15A176	PLATE, spring, top	1
10	15A219	RING, for non-npt model 233812 only	2	22	117108	BALL, 8 mm	1
11	117101	PLUG, threaded	2	23	15A186	PACKING, PTFE with carbon	1
12	117085	SEAL, ring	1	24	245366	HOUSING, upper	1
13	117099	PLUG, threaded	1	25	117129	SCREW, shcs, M5x80	8
14	245373	PLUNGER, valve	1	26	117017	WASHER	8
				27	15A141	BONNET, cover	1
				28	15A242	SCREW, custom	1

機械式液圧カレギュレータ

部品番号 233757、233774、234263、234273、および 24Z112

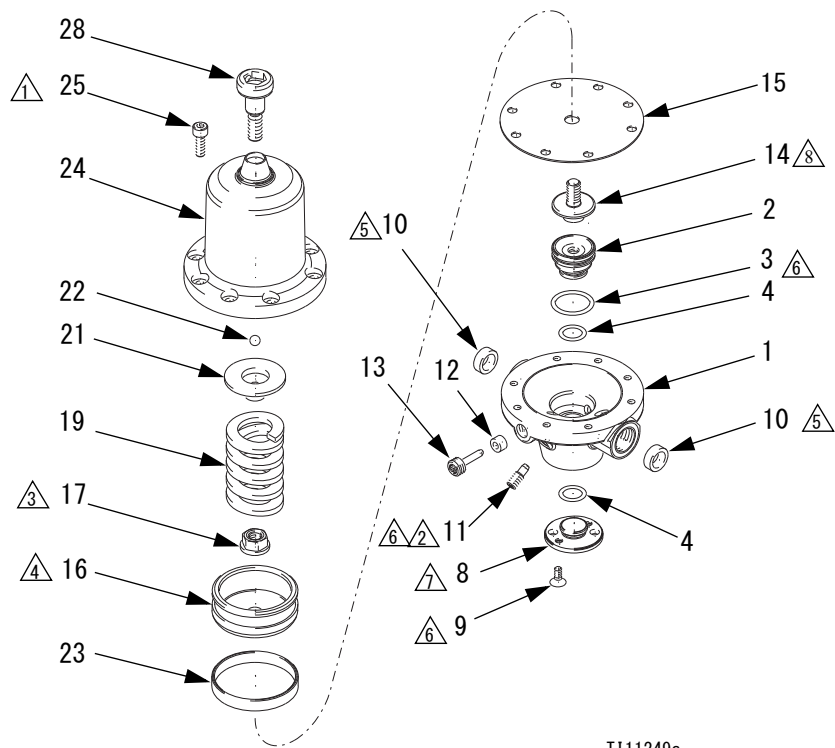


- ① 4-5 N 瀨 (35-44 in-lb) のトルクを与えます。
- ② 2 N 瀨 (18 in-lb) のトルクを与えます。用 24Z112, 5.6 N 瀨 (50 in-lb) のトルクを与え ます。
- ③ 5 N 瀨 (44 in-lb) のトルクを与えます。
- ④ ODに潤滑油を塗ります。
- ⑤ 非 NPT モデル 233757 および 233774 でのみ使用さ れます。
- ⑥ 中強度 (青) ネジロッカーを塗布します。

項番	部品番号	部品名称	数量	項番	部品番号	部品名称	数量
1		HOUSING, lower, for 233757 and 233774	1	11	117101	PLUG, threaded	2
		HOUSING, lower, for 234263, 234273, and 24Z112	1		117099	PLUG, threaded, for 24Z112 only	2
2	245368	SEAT, valve	1	12	117085	SEAL, ring	1
	24Z180	SEAT, valve, for 24Z112 only		13	117099	PLUG, threaded	1
3	15Y036	O-RING	1	14	245372	PLUNGER, valve	1
4	15Y035	O-RING	2	15	15A179	DIAPHRAGM	1
5	117106	BALL, 6 mm, carbide	1	16	15A172	CAP, spring	1
	17L570	BALL, 6mm, tungsten carbide, for 24Z112 only	1	17	117122	NUT, seal-lock	1
6	15A205	SUPPORT, ball	1	19	117087	SPRING, compression, for 233774 and 234273	1
7	117090	SPRING, compression	1		117095	SPRING, compression, for 233757, 234263, and 24Z112	1
8	15A144	COVER	1	21	15A177	PLATE, spring, top	1
	17R503	COVER, for 24Z112 only	1	22	117105	BALL, 6 mm	1
9	117123	SCREW, fhms, M4x10	2	23	15A185	PACKING, PTFE with carbon	1
10	15A219	RING, for non-npt models 233757 and 233774 only	2	24	245365	HOUSING, upper	1
				25	117126	SCREW, shcs, M5x16	8
				28	15A241	SCREW, custom	1

機械式背圧レギュレータ

部品番号 233758、233811、233950、234255、234261、および 234262



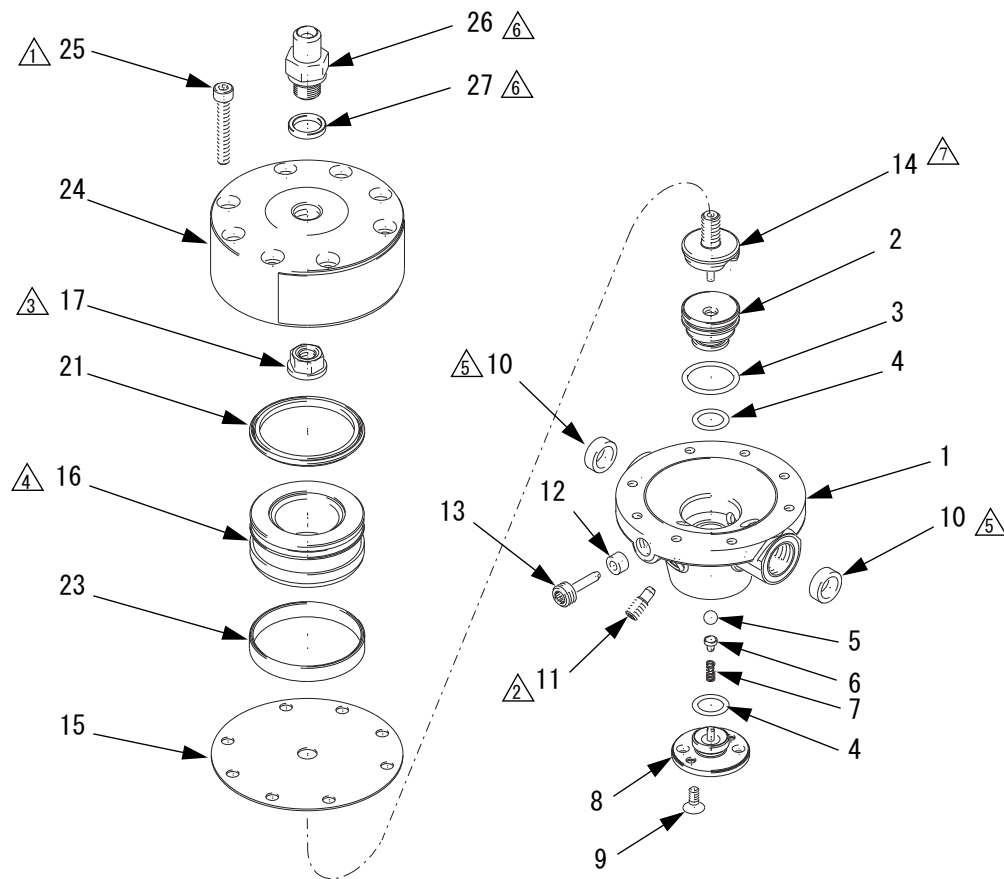
- △1 4-5 N 瀬 (35-44 in-lb) のトルクを与えます。
- △2 2 N 瀬 (18 in-lb) のトルクを与えます。
- △3 5 N 瀬 (44 in-lb) のトルクを与えます。
- △4 ODに潤滑油を塗ります。
- △5 非 NPT モデル 233758、233950、および 233811 でのみ使用されます。
- △6 モデル 233811 および 234255 では使用されません。
- △7 モデル 233811 および 234255 では、プラグと止め輪を使用します (図には表示されていません)。
- △8 中強度 (青) ネジロッカーを塗布します。

TI11249a

項番	部品番号	部品名称	数量	項番	部品番号	部品名称	数量
1		HOUSING, lower, for 233758 and 233950	1	11	117101	PLUG, threaded, not used on models 233811 and 234255	2
		HOUSING, lower for 234262 and 234261	1	12	117085	SEAL, ring	1
	15A198	HOUSING, lower, for 233811	1	13	117099	PLUG, threaded	1
	15C303	HOUSING, lower, for 234255	1	14	245373	PLUNGER, valve, for 233758, 233950, 234261, and 234262	1
2	245369	SEAT, valve, for 233758, 233950, 234261, and 234262	1		245378	PLUNGER, valve, for 233811 and 234255	1
	15A228	SEAT, valve, for 233811 and 234255	1	15	15A179	DIAPHRAGM	1
3	15Y036	O-RING, not used on models 233811 and 234255	1	16	15A172	CAP, spring	1
4	15Y035	O-RING, for 233758, 233950, 234261, and 234262	2	17	117122	NUT, seal-lock	1
	15Y031	O-RING, for 233811 and 234255	2	19	117087	SPRING, compression, for 233758 and 234262	1
8	15A143	COVER, for 233758, 233950, 234261, and 234262	1		117095	SPRING, compression, for 233811, 233950, 234261, and 234255	1
	15A222	PLUG, for 233811 and 234255	1	21	15A177	PLATE, spring, top	1
9	117123	SCREW, fhms, M4x10, not used on models 233811 and 234255	2	22	117105	BALL, 6 mm	1
10	15A219	RING, for non-npt models 233758, and 233950	2	23	15A185	PACKING, PTFE with carbon	1
	15A221	RING, for non-npt model 233811	2	24	245365	HOUSING, upper	1
				25	117126	SCREW, shcs, M5x16	8
				28	15A241	SCREW, custom	1
				29	117124	RING, retaining, 233811 and 234255 only	1

空気圧式液圧レギュレータ

部品番号 233773、233809、234272、および 234256

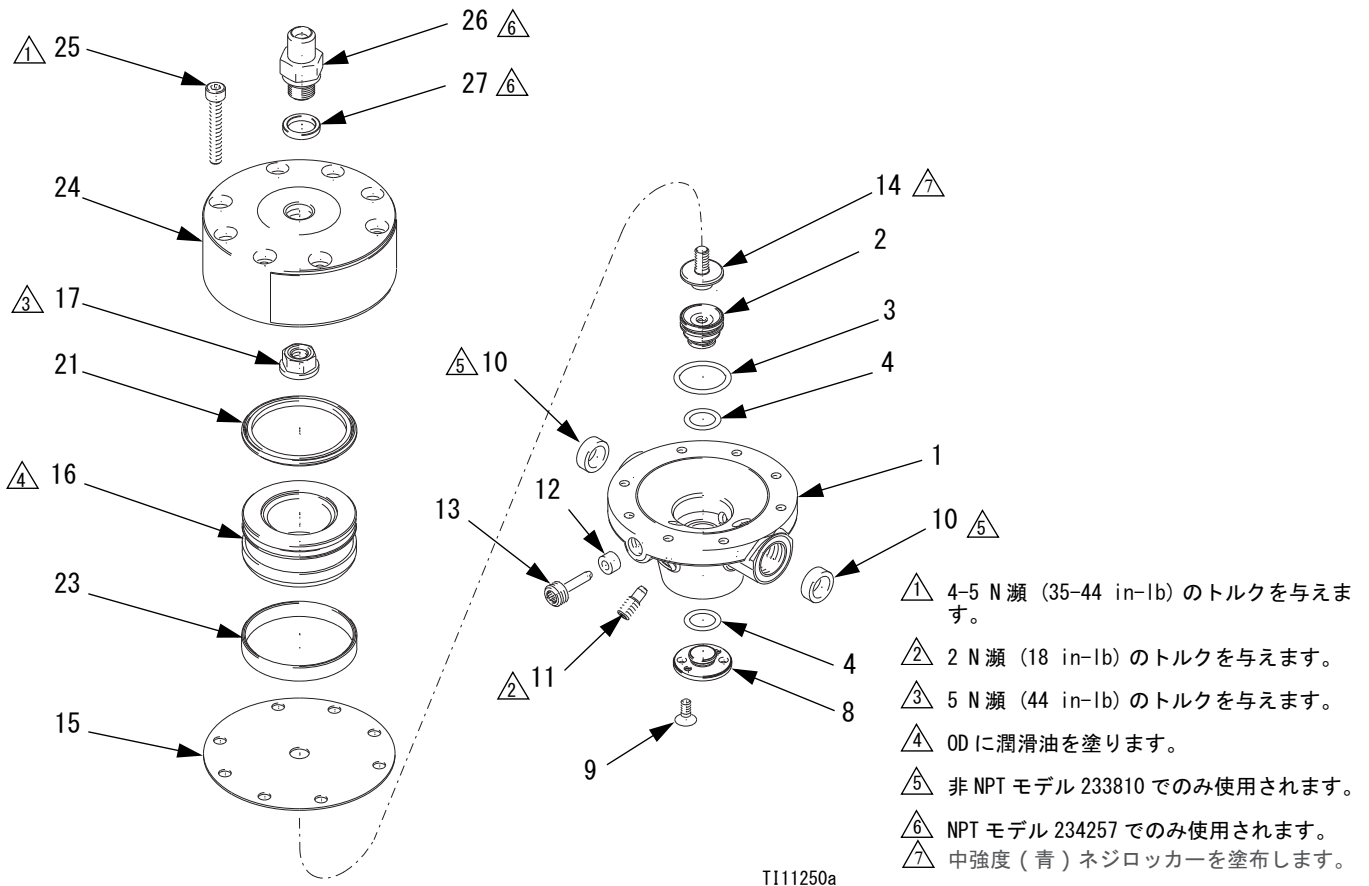


- ① 4-5 N 瀧 (35-44 in-lb) のトルクを与えます。
- ② 2 N 瀧 (18 in-lb) のトルクを与えます。
- ③ 5 N 瀧 (44 in-lb) のトルクを与えます。
- ④ OD に潤滑油を塗ります。
- ⑤ 非 NPT モデル 233773 および 233809 でのみ使用されます。
- ⑥ NPT モデル 234272 および 234256 でのみ使用されます。
- ⑦ 中強度 (青) ネジロッカーを塗布します。

項番	部品番号	部品名称	個数	項番	部品番号	部品名称	個数
1		HOUSING, lower, for 233773 and 233809	1	9	117123	SCREW, fhms, M4x10	2
		HOUSING, lower, for 234272 and 234256	1	10	15A219	RING, for non-npt models 233773 and 233809	2
2	245368	SEAT, valve, for 233773 and 234272	1	11	117101	PLUG, threaded	2
	245371	SEAT, valve, for 233809 and 234256	1	12	117085	SEAL, ring	1
3	15Y036	O-RING	1	13	117099	PLUG, threaded	1
4	15Y035	O-RING	1	14	245372	PLUNGER, valve	1
5	117106	BALL, 6 mm, carbide, for 233773 and 234272	1	15	15A179	DIAPHRAGM	1
	117110	BALL, 6 mm, for 233809 and 234256	1	16	15A204	PISTON	1
6	15A205	SUPPORT, ball	1	17	117122	NUT, seal-lock	1
7	117090	SPRING, compression	1	21	117102	SEAL, flat	1
8	15A144	COVER	1	23	15A185	PACKING, PTFE with carbon	1
				24	15A191	HOUSING, upper	1
				25	117127	SCREW, shcs, M5x35	8
				26	15C332	FITTING, for npt models 234272 and 234256 only	1
				27	15C333	WASHER, for npt models 234272 and 234256 only	1

空気圧式背圧レギュレータ

部品番号 233810 および 234257



項番	部品番号	部品名称	個数	項番	部品番号	部品名称	個数
1		HOUSING, lower, for 233810	1	15	15A179	DIAPHRAGM	1
		HOUSING, lower, for 234257	1	16	15A204	PISTON	1
2	245369	SEAT, valve	1	17	117122	NUT, seal-lock	1
3	15Y036	O-RING	1	21	117102	SEAL, flat	1
4	15Y035	O-RING	1	23	15A185	PACKING, PTFE with carbon	1
8	15A143	COVER	1	24	15A191	HOUSING, upper	1
9	117123	SCREW, fhms, M4x10	2	25	117127	SCREW, shcs, M5x35	8
10	15A219	RING, for non-npt model 233810	2	26	15C332	FITTING, for npt model 234257 only	1
11	117101	PLUG, threaded	2	27	15C333	WASHER, for npt model 234257 only	1
12	117085	SEAL, ring	1				
13	117099	PLUG, threaded	1				
14	245373	PLUNGER, valve	1				

技術データ

項目	仕様
最大液インレット圧力 (液圧レギュレータ)	233757, 233773, 233774, 233809, 234256, 234263, 234272, 234273: 580 psi (4000 kPa, 40 bar) 24Z112: 1500 psi (10.3 MPa, 103 bar) 233759, 234267: 1015 psi (7000 kPa, 70 bar)
最大永久供給圧 (背圧レギュレータ)	233758, 233810, 234257, 234262: 145 psi (1000 kPa, 10 bar) 233811, 233950, 234255, 234261: 290 psi (2000 kPa, 20 bar) 233812, 234258: 725 psi (5000 kPa, 50 bar)
圧力範囲	233773, 233809, 234272, 234256: 6–145 psi (40–1000 kPa, 0.4–10 bar) 233758, 233774, 233810, 234257, 234262, 234273: 15–145 psi (100–1000 kPa, 1–10 bar) 233757, 234263: 15–290 psi (100–2000 kPa, 1–20 bar) 24Z112: 15–290 psi (100–2000 kPa, 1–20 bar)。185 psi (1275 kPa 13 bar) に設定されて。 233811, 233950, 234255, 234261: 29–290 psi (200–2000 kPa, 2–20 bar) 233812, 234258: 73–725 psi (500–5000 kPa, 5–50 bar) 233759, 234267: 145–725 psi (1000–5000 kPa, 10–50 bar)
最大動作エア圧 (空気圧式レギュレータのみ)	145 psi (1 MPa, 10 bar)
音圧レベル	<70 dB (A)
最大フローレート	21 ページのチャートを参照してください。
温度範囲	233757, 233758, 233759, 233773, 233774, 233809, 233810, 233811, 233950, 234255, 234256, 234261, 234262, 234263, 234273, 24Z112: 32–194 °F (0–90 °C) 233812, 234258: 50–176 °F (10–80 °C)
液インレットおよびアウトレット	233757, 233758, 233759, 233773, 233774, 233809, 233810, 233812, 233950: 3/8 インチ BSPP (F) 234256, 234257, 234258, 234261, 234262, 234263, 234267, 234272, 234273, 24Z112: 3/8 インチ npt (f) 233811: 1 インチ BSPP (F) 234255: 1 インチ npt (f)
エア注入口	233773, 233809, 233810: 1/4 インチ BSPP (F) 234256, 234257, 234272: 1/4 in. npt (m)
* ゲージポート	1/8 インチ BSPP (F)
接液部材質	ステンレス鋼、タングステンカーバイド、PTFE、耐薬品フッ素エラストマー PEEK (233809 および 234256 のみ)

* 付属ゲージを利用可能。

アクセサリゲージ

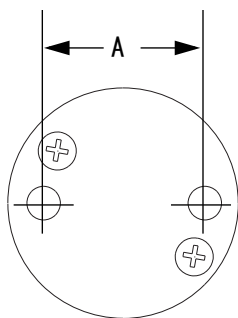
部品番号	ゲージ	部品番号	ゲージ
233774	118338	233758	118338
243273	118338	234262	118338
233757	118338	233950	118338
234262	118338	234261	118338
233759	118339	233811	118338
234267	118339	234255	118338
234773	118338	233812	118339
234272	118338	234258	118339
233809	118338	233810	118338
234273	118338	234257	118338

フローレートデータ

10 重量油でレギュレータを開け放ち、下流側の制限がない状態での最大液体フロー。

部品番号	インレット液体のテスト圧力	インレット / アウトレットのサイズ	シートサイズ	フローレート
233757 234263	580 psi (4000 kPa、40 bar)	3/8 BSPP (F) 3/8 npt (f)	5 mm	7.0 gpm (26.6 lpm)
24Z112	1500 psi (10.3 MPa、103 bar)	3/8 npt (f)	5 mm	7.0 gpm (26.6 lpm)
233758 234262	145 psi (1000 kPa、10 bar)	3/8 BSPP (F) 3/8 npt (f)	6.5 mm	4.6 gpm (17.5 lpm)
233759 234267	1015 psi (7000 kPa、70 bar)	3/8 BSPP (F) 3/8 npt (f)	5 mm	9.8 gpm (37.2 lpm)
233773 234272	580 psi (4000 kPa、40 bar)	3/8 BSPP (F) 3/8 npt (f)	5 mm	7.0 gpm (26.6 lpm)
233774 234273	580 psi (4000 kPa、40 bar)	3/8 BSPP (F) 3/8 npt (f)	5 mm	7.0 gpm (26.6 lpm)
233809 234256	580 psi (4000 kPa、40 bar)	3/8 BSPP (F) 3/8 npt (f)	5 mm	7.0 gpm (26.6 lpm)
233810 234257	145 psi (1000 kPa、10 bar)	3/8 BSPP (F) 3/8 npt (f)	6.5 mm	4.6 gpm (17.5 lpm)
233811 234255	290 psi (2000 kPa、20 bar)	1 インチ BSPP (F) 1 インチ npt (f)	13mm	7.8 gpm (29.6 lpm)
233812 234258	725 psi (5000 kPa、50 bar)	3/8 BSPP (F) 1 インチ npt (f)	6.5 mm	11.5 gpm (43.7 lpm)
233950 234261	290 psi (2000 kPa、20 bar)	3/8 BSPP (F) 1 インチ npt (f)	6.5 mm	5.7 gpm (21.7 lpm)

取付の寸法



部品番号	スレッド	寸法 A
233757 234263 24Z112	M5	24 mm (0.95 インチ)
233758 234262	M5	24 mm (0.95 インチ)
233759 234267	M5	24 mm (0.95 インチ)
233773 234272	M5	24 mm (0.95 インチ)
233774 234273	M5	24 mm (0.95 インチ)
233809 234256	M5	24 mm (0.95 インチ)
233810 234257	M5	24 mm (0.95 インチ)
233811 234255	M5	36 mm (1.42 インチ)
233812 234258	M5	24 mm (0.95 インチ)
233950 234261	M5	24 mm (0.95 インチ)



Multiple horizontal lines for writing or drawing.

Graco Warranty

Graco warrants all equipment referenced in this document which is manufactured by Graco and bearing its name to be free from defects in material and workmanship on the date of sale to the original purchaser for use. With the exception of any special, extended, or limited warranty published by Graco, Graco will, for a period of twelve months from the date of sale, repair or replace any part of the equipment determined by Graco to be defective. This warranty applies only when the equipment is installed, operated and maintained in accordance with Graco's written recommendations.

This warranty does not cover, and Graco shall not be liable for general wear and tear, or any malfunction, damage or wear caused by faulty installation, misapplication, abrasion, corrosion, inadequate or improper maintenance, negligence, accident, tampering, or substitution of non-Graco component parts. Nor shall Graco be liable for malfunction, damage or wear caused by the incompatibility of Graco equipment with structures, accessories, equipment or materials not supplied by Graco, or the improper design, manufacture, installation, operation or maintenance of structures, accessories, equipment or materials not supplied by Graco.

This warranty is conditioned upon the prepaid return of the equipment claimed to be defective to an authorized Graco distributor for verification of the claimed defect. If the claimed defect is verified, Graco will repair or replace free of charge any defective parts. The equipment will be returned to the original purchaser transportation prepaid. If inspection of the equipment does not disclose any defect in material or workmanship, repairs will be made at a reasonable charge, which charges may include the costs of parts, labor, and transportation.

THIS WARRANTY IS EXCLUSIVE, AND IS IN LIEU OF ANY OTHER WARRANTIES, EXPRESS OR IMPLIED, INCLUDING BUT NOT LIMITED TO WARRANTY OF MERCHANTABILITY OR WARRANTY OF FITNESS FOR A PARTICULAR PURPOSE.

Graco's sole obligation and buyer's sole remedy for any breach of warranty shall be as set forth above. The buyer agrees that no other remedy (including, but not limited to, incidental or consequential damages for lost profits, lost sales, injury to person or property, or any other incidental or consequential loss) shall be available. Any action for breach of warranty must be brought within two (2) years of the date of sale.

GRACO MAKES NO WARRANTY, AND DISCLAIMS ALL IMPLIED WARRANTIES OF MERCHANTABILITY AND FITNESS FOR A PARTICULAR PURPOSE, IN CONNECTION WITH ACCESSORIES, EQUIPMENT, MATERIALS OR COMPONENTS SOLD BUT NOT MANUFACTURED BY GRACO. These items sold, but not manufactured by Graco (such as electric motors, switches, hose, etc.), are subject to the warranty, if any, of their manufacturer. Graco will provide purchaser with reasonable assistance in making any claim for breach of these warranties.

In no event will Graco be liable for indirect, incidental, special or consequential damages resulting from Graco supplying equipment hereunder, or the furnishing, performance, or use of any products or other goods sold hereto, whether due to a breach of contract, breach of warranty, the negligence of Graco, or otherwise.

FOR GRACO CANADA CUSTOMERS

The Parties acknowledge that they have required that the present document, as well as all documents, notices and legal proceedings entered into, given or instituted pursuant hereto or relating directly or indirectly hereto, be drawn up in English. Les parties reconnaissent avoir convenu que la rédaction du présente document sera en Anglais, ainsi que tous documents, avis et procédures judiciaires exécutés, donnés ou intentés, à la suite de ou en rapport, directement ou indirectement, avec les procédures concernées.

Graco Information

Graco 製品についての最新情報には、www.graco.com に移動してください。

特許の情報については、www.graco.com/patents を参照してください。

TO PLACE AN ORDER, contact your Graco distributor or call to identify the nearest distributor.
Phone: 612-623-6921 or Toll Free: 1-800-328-0211 Fax: 612-378-3505

本書に記載されているすべての文章又は画像データは、出版の辞典で入手可能な最新の製品情報が反映されています。
Graco はいつでも予告無しに内容を変更する権利を有します。

取扱説明書原文の翻訳。This manual contains Japanese. MM 309474

グラコ本社：ミネアポリス
海外拠点：ベルギー、中国、日本、韓国

GRACO INC. AND SUBSIDIARIES · P. O. BOX 1441 · MINNEAPOLIS MN 55440-1441 · USA
Copyright 2002 グラコ・インクは ISO 9001 に登録されています

www.graco.com
改訂 S, 11月 2017