

# GH833-suorau- potussarja

311570B

*- Tornin/pidikkeen asentamiseksi. -*

## Osanro 287843



### Tärkeitä turvaohjeita

Lue kaikki tämän käyttöohjeen varoitukset ja ohjeet.  
Säilytä nämä ohjeet.

Katso GH833-käyttöohjetta. Ennen sarjan  
asentamista noudata **paineenpoistotoimia**  
**koskevia ohjeita**, sivu 4.



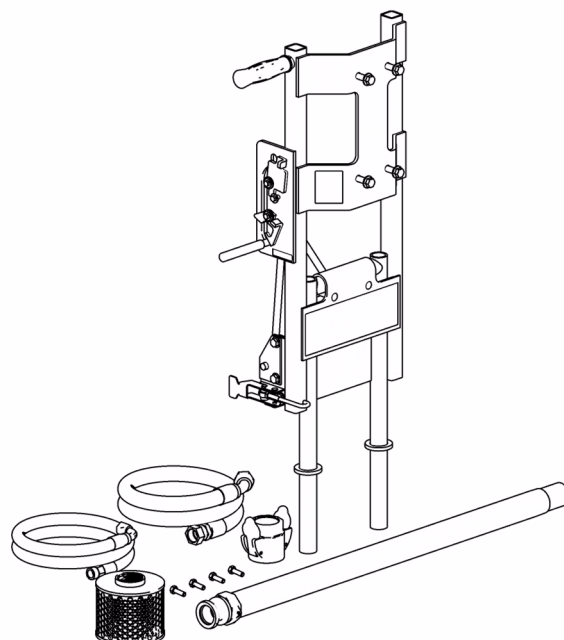
311281



311283



311484



PROVEN QUALITY. LEADING TECHNOLOGY.



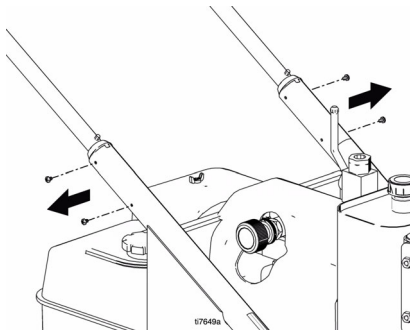
## Kiinteä asennus (lisävaruste)

*Jotta voidaan estää yksikön vaurioituminen kuorma-auto- tai perävaunukuljetuksen yhteydessä, Graco suosittelee kiinteää asennusta ajoneuvoon.*

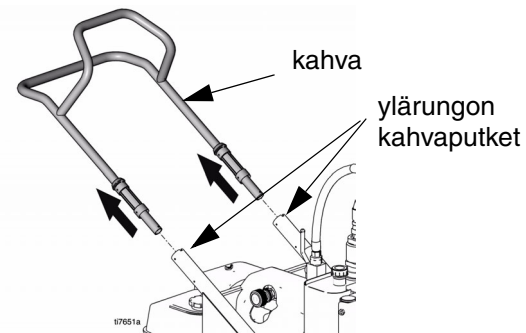
### Kahvan asettelu

Ennen kuin voit kiinnittää yksikön kuorma-autoon tai perävaunun alustaan, kahva on asetettava uudestaan.

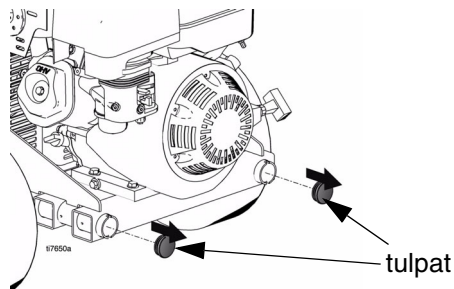
1. Irrota kahvan holkin ruuvit (4) ristipäämeisselillä.



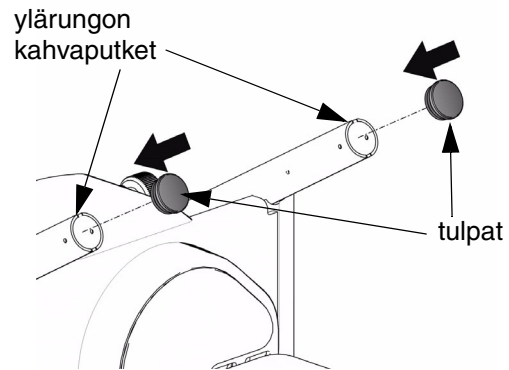
2. Irrota kahva-asennelma vetämällä se ulos ylärunгон kahvaputkista.



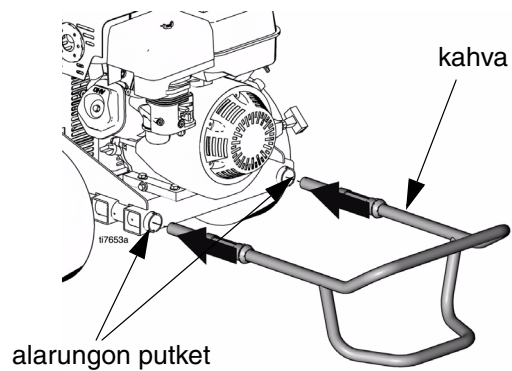
3. Irrota runkoputkien tulpat (2) pyörien takaa.



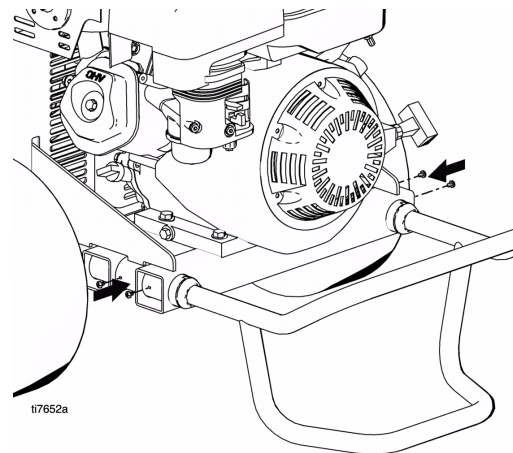
4. Aseta tulpat ylärunгон kahvaputkiin.



5. Aseta kahva-asennelma runгон alaputkiin. Letkutelineen tulisi olla alaspäin. Säädä oikeaan kohtaan sisä-/ulkosuunnassa.

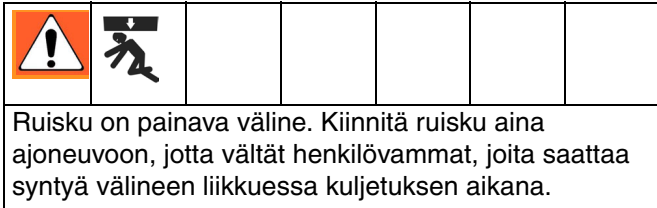


6. Asenna holkkiruuvit (4) alarunгон putkiin.

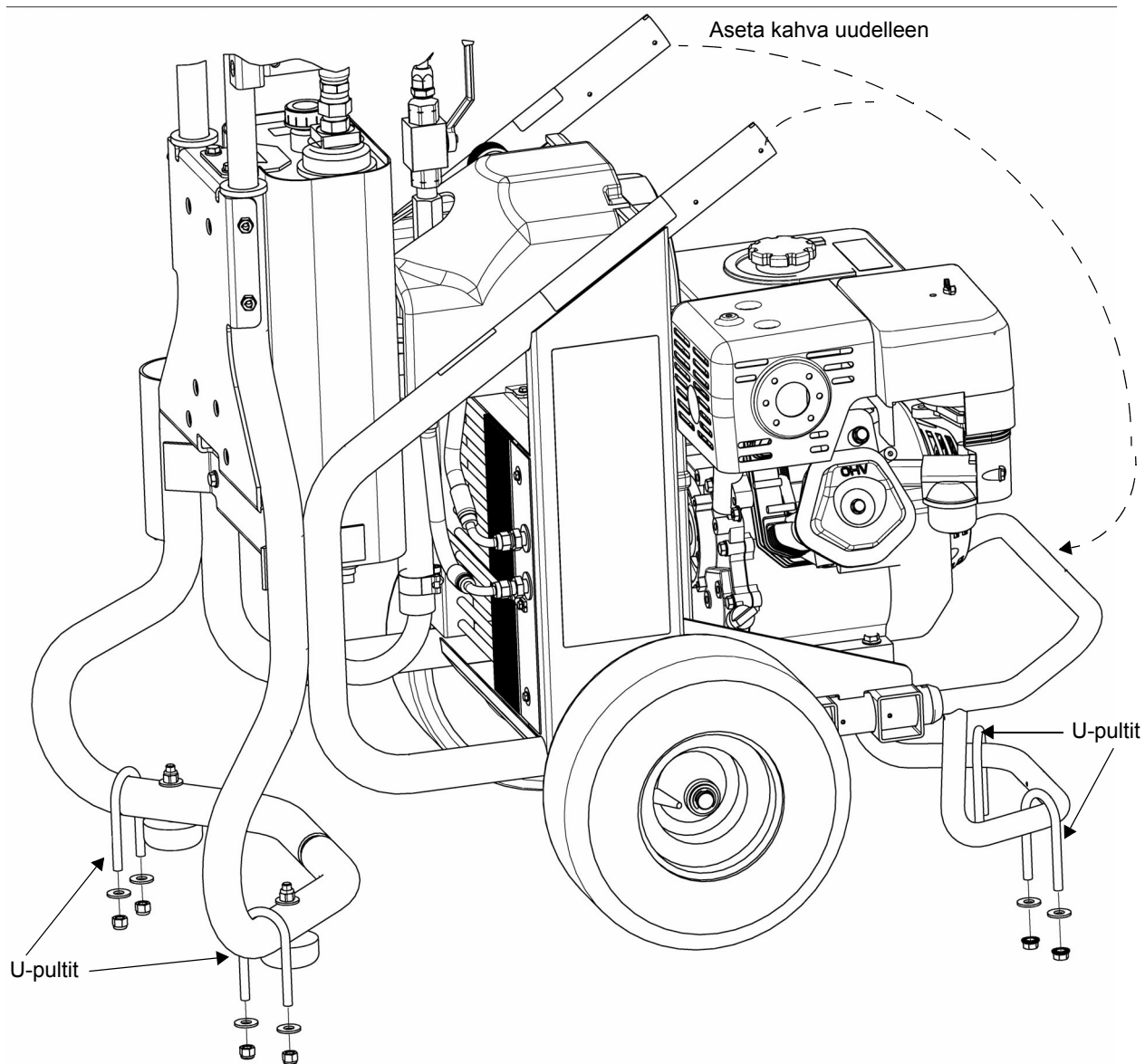


## Yksikön kiinnittäminen ajoneuvon alustaan

Kiinteää asennusta varten kiinnitä U-pultit ruiskun runkoon, kuten seuraavassa kuvassa.



1. Aseta kahva paikalleen, vaiheet 1–5, sivu 2.
2. Aseta U-pultit ruiskun rungon päälle ja ajoneuvoalustan reikiin läpi. Aseta pultin päähän aluslevy ja mutteri. Kiristä mutteri tiukasti avaimella.



# Yleistietoja

## Paineenpoistotoimet







1. Lukitse liipaisimen lukko.
2. Kytke pumpun venttiili OFF-asentoon.
3. Sammuta laitteesta virta.
4. Säädä paine alimpaan asetukseen.
5. Liipaise pistooli paineen poistamiseksi.
6. Käännä esitäyttöventtiili alas.

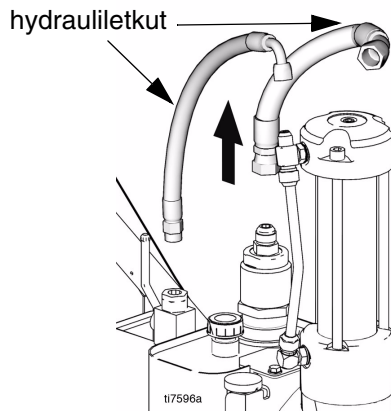
## Liipaisimen lukitus

Lukitse liipaisimen lukko aina, kun lopetat ruiskutuksen. Se estää pistoolin liipaisemisen vahingossa kädellä tai esimerkiksi silloin, jos pistooli putoaa tai sitä tönäistään.

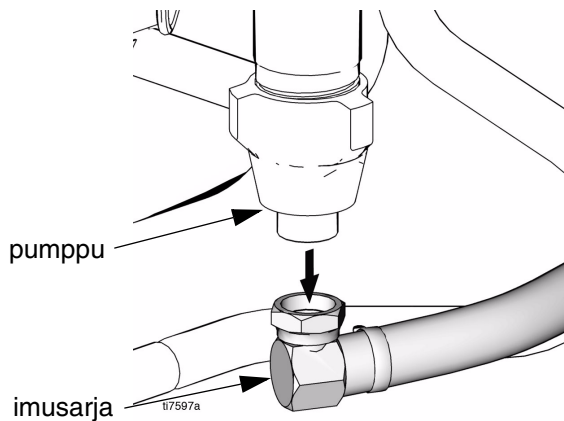
# Hydraulipään ja -pumpun irrottaminen

						
<b>PALOVAMMOJEN VAARA</b>						
Laitteiston pinnat ja lämmitettävät nesteet voivat tulla erittäin kuumiksi käytön aikana. Älä kosketa kuumia nesteitä tai kuumaa laitteistoa, jotta välttäisit vakavat palovammat. Odota, kunnes laitteisto/neste on jäähtynyt täysin.						

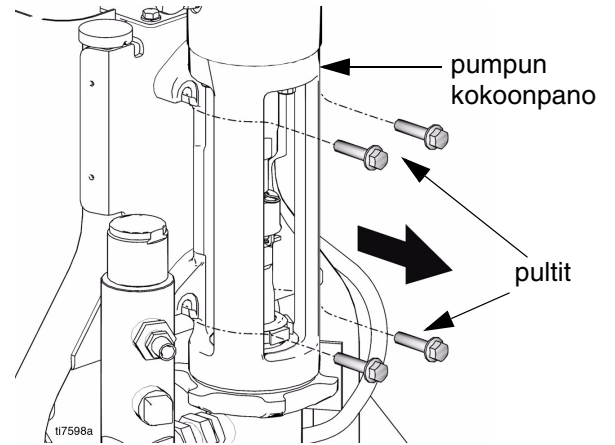
1. Noudata **paineenpoistotoimia koskevia ohjeita**, sivu 4.
2. Anna yksikön jäähtyä.
3. Irrota hydrauliputket (2) päästä ja rungosta.



4. Irrota imusarja pumpun alaosasta.

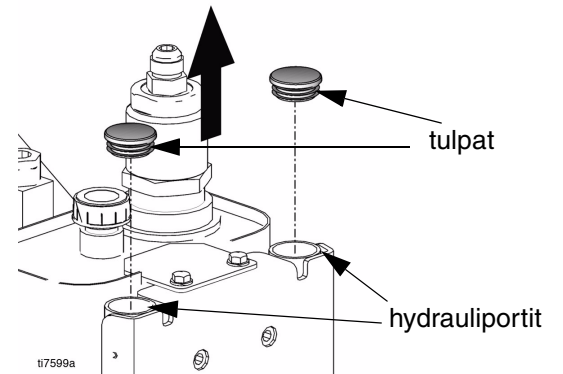


5. Irrota pumppuasennelman kiinnityspultit (4) ja aseta asennelma sivuun.



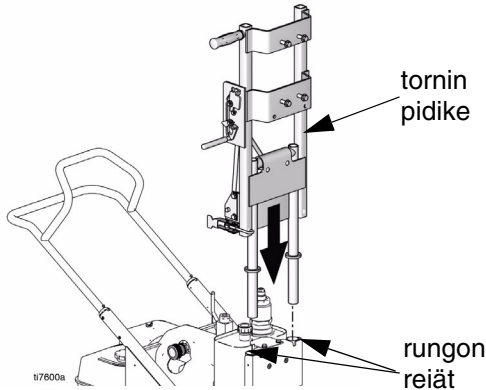
6. Irrota mustat tulpat (2).

HUOM. Suojaa avoimet hydrauliportit roskilta ja liialta.

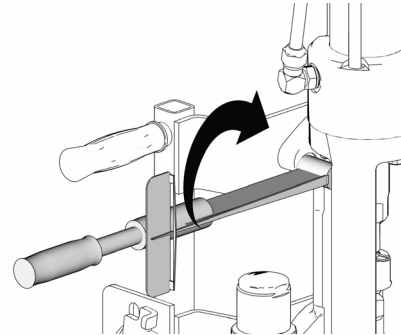


# Suoraupotussarjan asentaminen

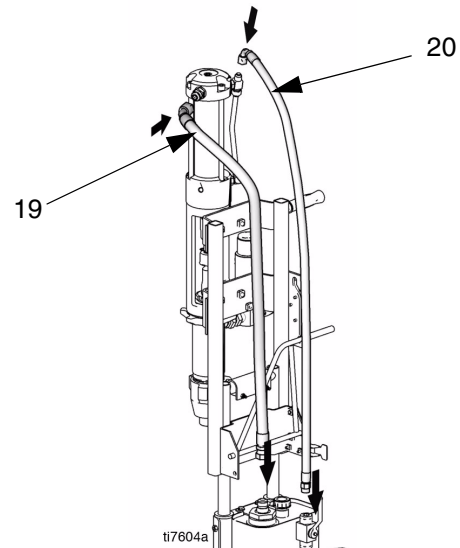
1. Asenna torni/pidike rungon reikiin.



4. Kiristä ruuvit kiristysmomenttiin 400 +/- 10 in-lbs (33,3 ft. lbs).

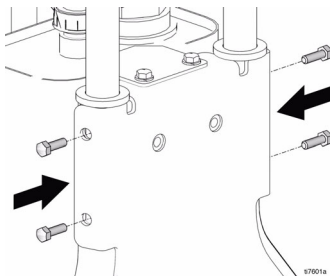


5. Asenna sarjan uudet pidemmät hydrauliputket (19, 20).

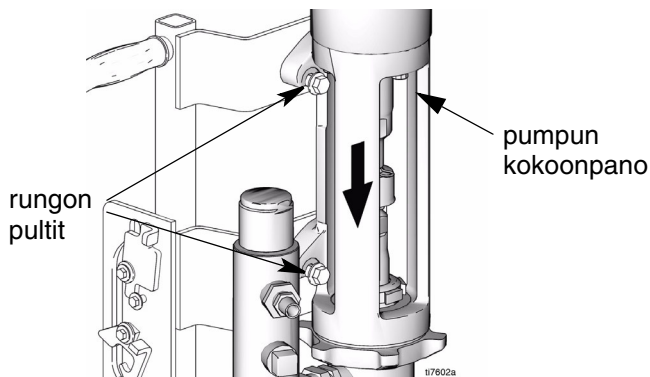


<p>Pumppaava liike saattaa aiheuttaa pidikkeen irtoamisen rungosta ja aiheuttaa vakavia vammoja. Kiinnitä ja kiristä ruuvit aina varmasti, jotta voit välttää niiden irtoamisen.</p>						

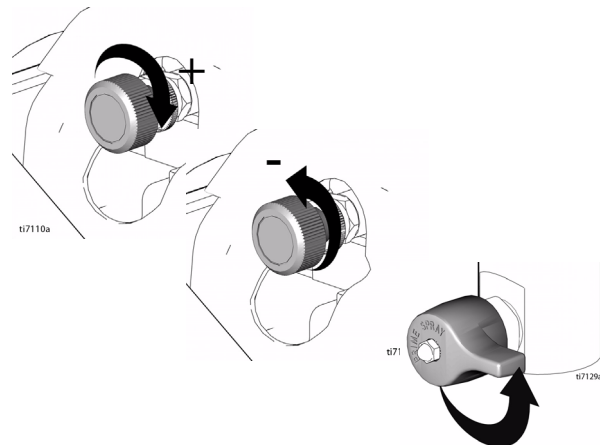
2. Kiinnitä torni/pidike paikalleen asentamalla kiinnitysruuvit (4) runkoon. Kiristä kiristysmomenttiin 165 +/- 10 in.-lbs (13,8 ft.-lbs).



3. Asenna pumppuasennelma rungon pultteihin (4).



6. Tyhjennä ilma hydrauliputkista lisäämällä painetta riittävästi, jotta hydraulimoottorin iskut käynnistyvät, ja anna nesteen kierrää 15 sekuntia. Vähennä sitten painetta ja käännä esitäyttöventtiili vaaka-asentoon (kiinni).



# Suoraopotuksen käyttäminen

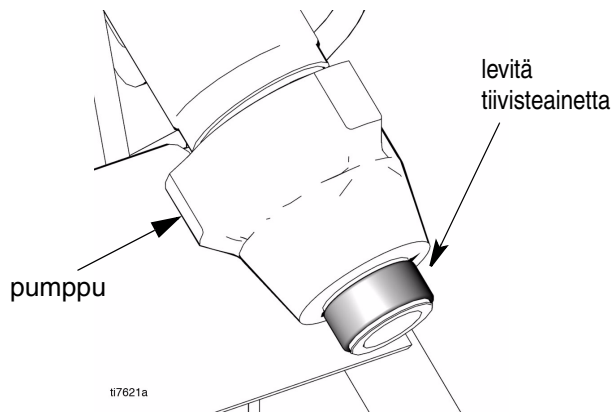


## LIKKUVIEN OSIEN AIHEUTTAMA VAARA

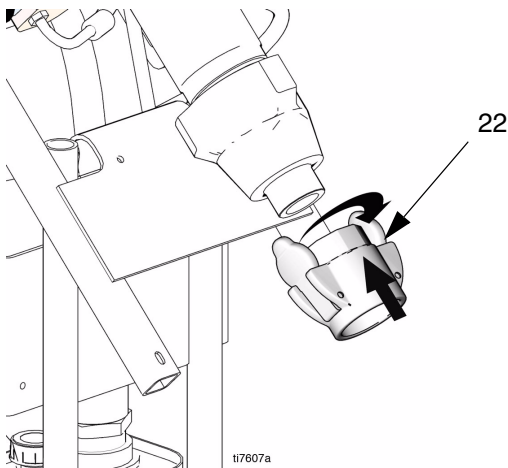
Liikkuvat osat voivat puristaa tai katkaista sormia tai muita ruumiinosia.

- Pysy etäällä liikkuvista osista.
- Älä käytä laitetta ilman suojuksia ja suojakansia.
- Paineistettu laite saattaa käynnistyä vahingossa. Noudata tämän käyttöohjeen **paineenpoistotoimia** koskevia ohjeita ennen laitteen puhdistamista, tarkastamista tai huoltamista. Katkaise ilman tai virran syöttö.

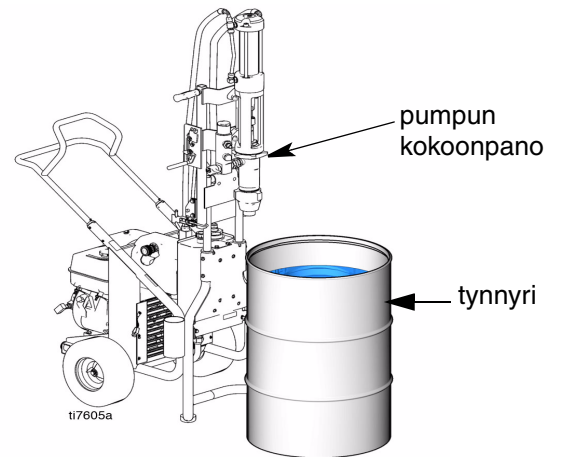
1. Levitä pumpun uroskierteisiin kierteiden lukitusainetta (25).



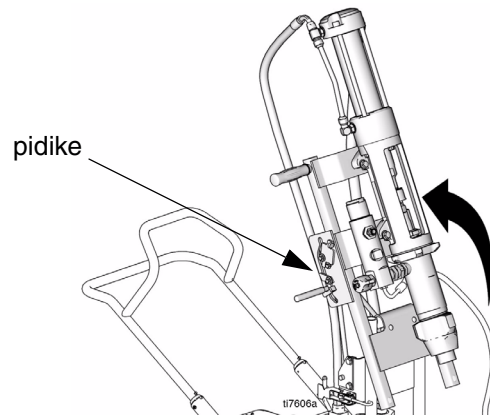
2. Kiinnitä sarjan naaraspuolinen pikalukko (22) pumpun uroskierteiden päälle. Kiristä tiukasti.



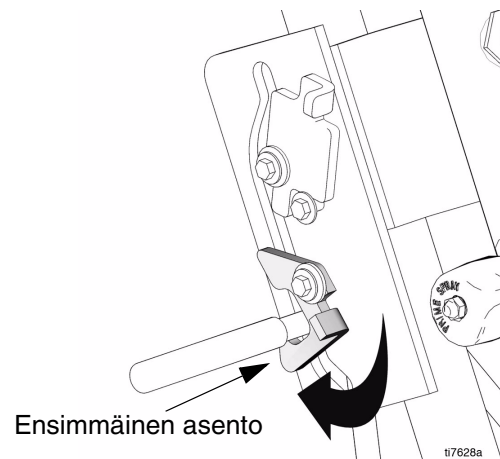
3. Aseta 55 gallonan tynnyri pumppuasennelman alle.



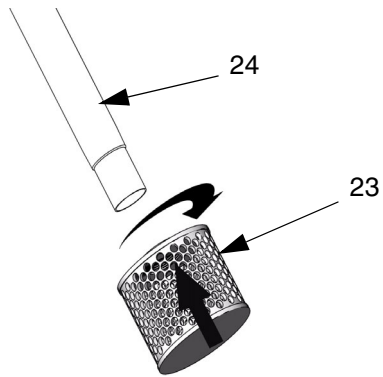
4. Irrota torni/pidike ja kallista sitä taakse ensimmäiseen asentoon.



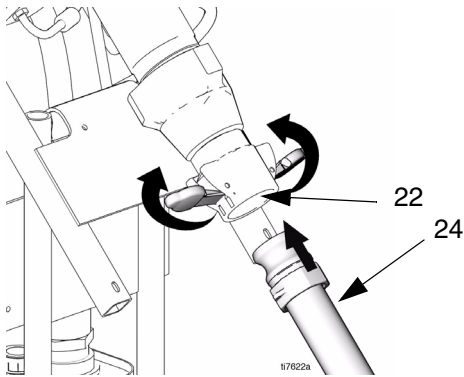
5. Lukitse pidike ensimmäiseen asentoon.



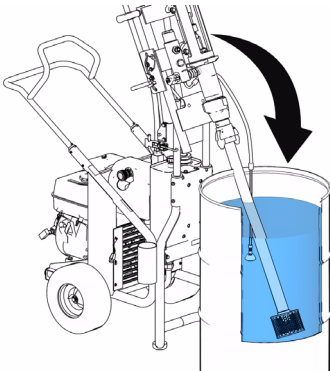
6. Asenna siivilä (23) imuputken (24) alaosaan.



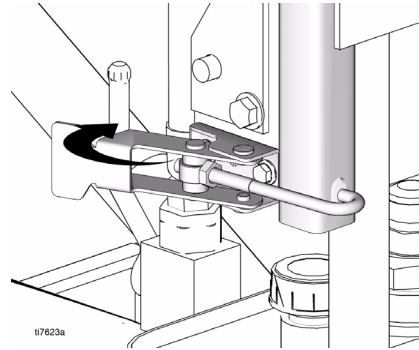
7. Asenna imuputki (24). Lukitse putki paikalleen pikalukoilla (22).



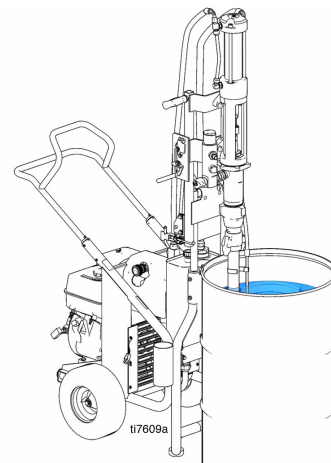
8. Laske putki 55 gallonan tynnyriin.



9. Lukitse torni/pidike paikalleen.

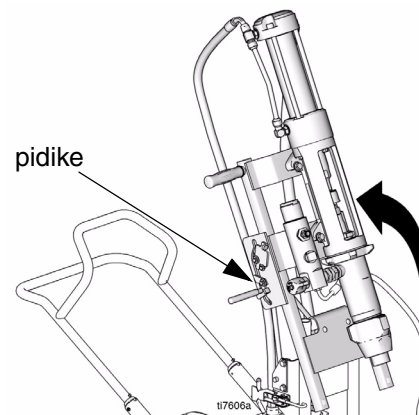


10. Laite on nyt valmis käytettäväksi.



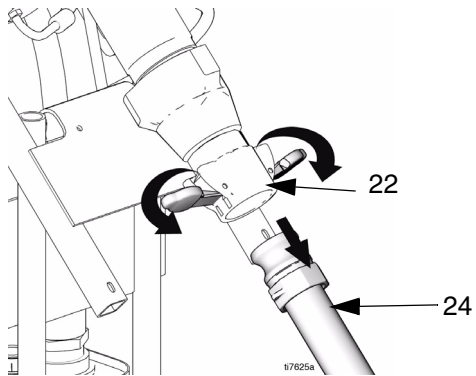
## Tynnyreiden vaihto

1. Kallista tornia/pidikettä taaksepäin ja kiinnitä tiukasti ensimmäiseen asentoon.

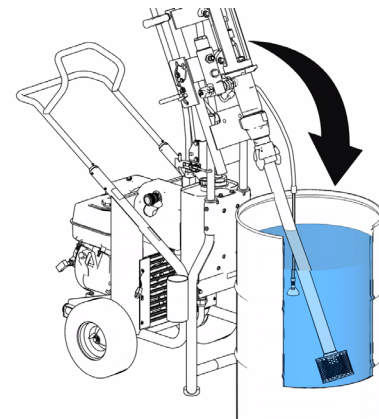




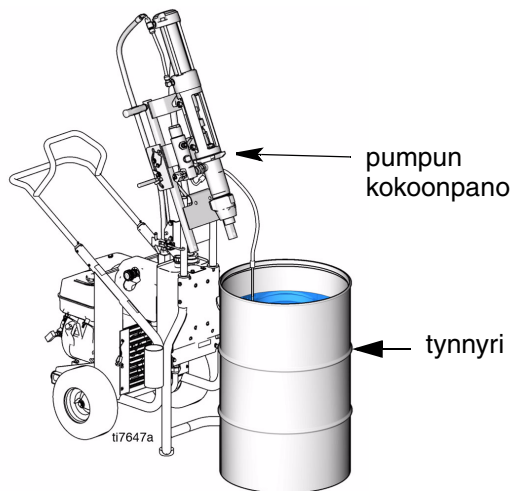
2. Avaa pikalukot (22) ja irrota imuputki (24).



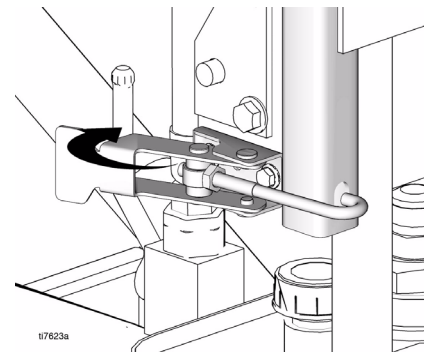
5. Laske putki 55 gallonan tynnyriin.



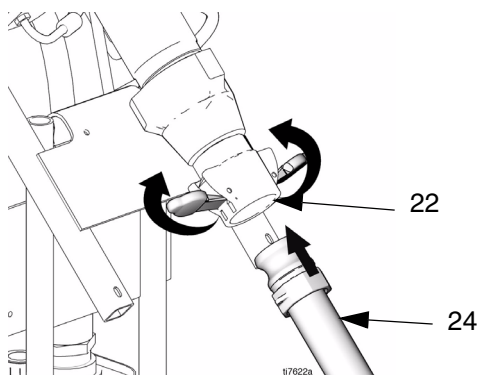
3. Siirrä yksikköä ja kohdista uusi tynnyri pumppuasennelman alle.



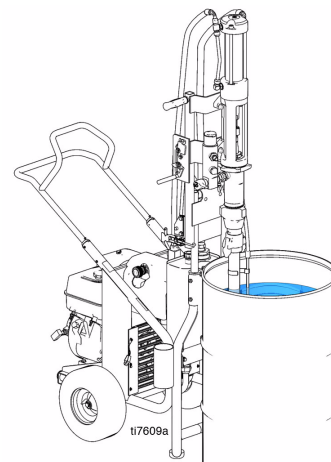
6. Lukitse torni/pidike paikalleen.



4. Asenna imuputki (24). Kiinnitä putki tiukasti paikalleen lukitsemalla pikalukot (22).



7. Laitte on nyt valmis käytettäväksi.

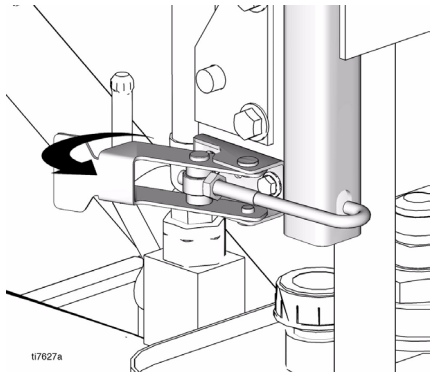


# Kuljetusyksikkö

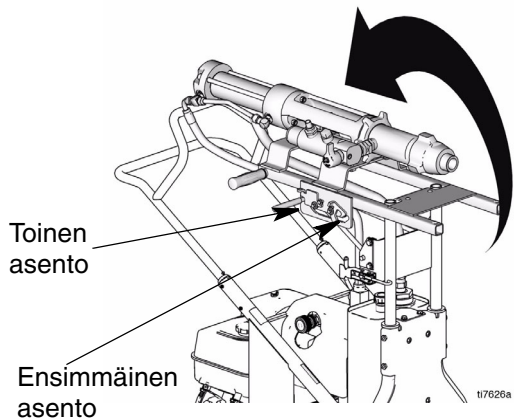
## VAROITUS

Älä kuljeta yksikköä niin, että sen pää on vaaka-asennossa. Kun kuljetat yksikköä, kiinnitä se ajoneuvoon tai noudata ohjeita yksikön kiinteästä asennuksesta ajoneuvoon, sivu 2.

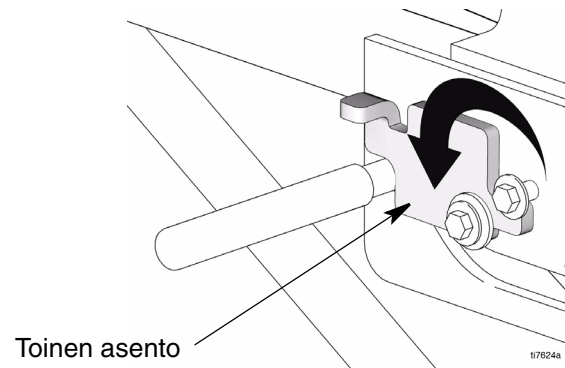
1. Avaa tornin/pidikkeen lukitus.



2. Käännä tornia/pidikettä takaisin 90° toiseen asentoon kuljetusta varten.



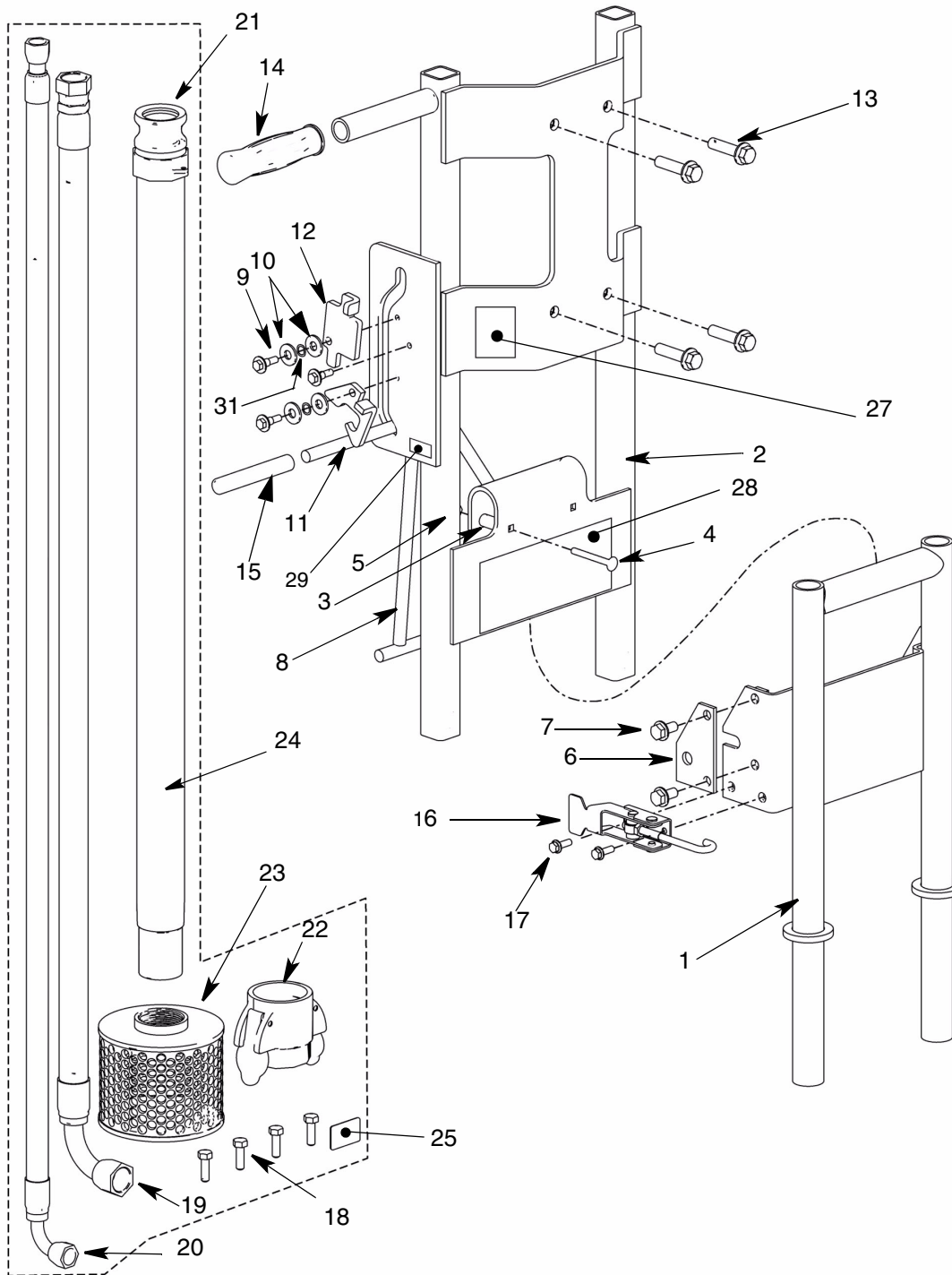
3. Lukitse paikalleen.



# Osat

FN	Part No.	Description	Qty	FN	Part No.	Description	Qty
1	287897	SUPPORT, frame	1	17	113796	SCREW, flanged, hex hd	2
2	287896	FRAME, 55 gallon lift	1	18	114251	SCREW, cap, hex hd	4
3	188622	SPACER	2	19	15H265	HOSE, coupled	1
4	116630	SCREW	2	20	15H268	HOSE, coupled	1
5	102040	NUT, lock, hex	2	21	120307	FITTING, hose adapter	1
6	15H478	PLATE, retainer	1	22	120308	FITTING, hose adapter	1
7	112395	SCREW, cap, flnghd	2	23	189091	STRAINER	1
8	288037	BRACE, tilt, back	1	24	15H254	TUBE, inlet	1
9	119872	SCREW, shoulder	3	25	119400	SEALANT	1
10	100023	WASHER, flat	4	27▲	15H619	LABEL, warning	2
11	15H496	LATCH, liftkit, lower	1	28	15H618	LABEL	1
12	15H495	LATCH, liftkit, upper	1	29	192840	LABEL	1
13	120226	SCREW, hex hd, flange	4	31	120445	WASHER, wave	2
14	108063	GRIP, handle	1				
15	114808	CAP, vinyl	1				
16	195550	LATCH, adjustable	1				

▲ Vaara- ja varoitustarroja, kilpiä ja kortteja on saatavana vaihto-osina ilman maksua.



All written and visual data contained in this document reflects the latest product information available at the time of publication.  
Graco reserves the right to make changes at any time without notice.  
MM 311493

**Graco Headquarters:** Minneapolis  
**International Offices:** Belgium, China, Japan, Korea  
**GRACO INC. P.O. BOX 1441 MINNEAPOLIS, MN 55440-1441**  
www.graco.com  
Printed in USA, 3/2006