

# Pompe de Lubrification Plus G1™

332583G

FR

*Pour la distribution de graisses NLGI n° 000 à n° 2 et d'huile d'au moins 40 cSt.  
Réservé à un usage professionnel uniquement.*

**Non homologuée pour une utilisation dans des atmosphères explosives ou des zones dangereuses.**

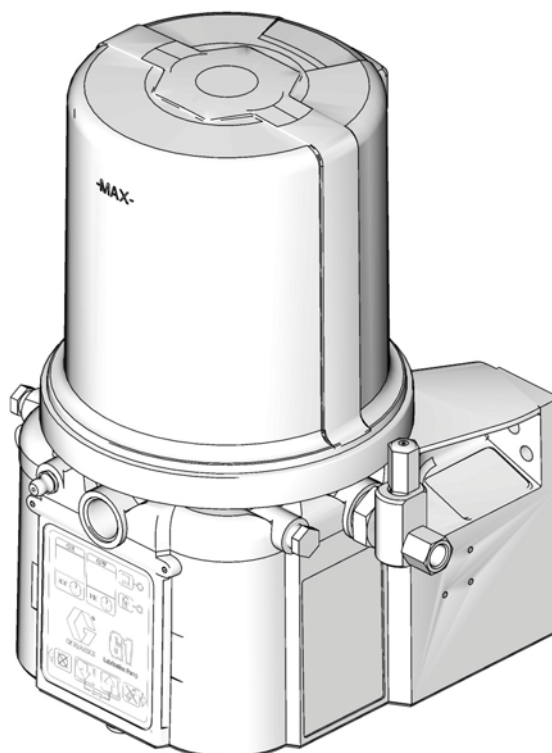
## Références, page 3

*Pression de service maximale de 351,6 bars (35,1 MPa, 5 100 psi)*



### Importantes instructions de sécurité

Veillez lire tous les avertissements et instructions de ce manuel. Conservez ces instructions.



3132066  
conforme à  
ANSI/UL 73  
certifié CAN/CSA  
Norme 22.2 n° 68-09



# Table des matières

<b>Table des matières</b> .....	<b>2</b>
<b>Modèles à graisse</b> .....	<b>3</b>
<b>Modèles à huile</b> .....	<b>4</b>
<b>Avertissements</b> .....	<b>5</b>
<b>Installation</b> .....	<b>7</b>
Installation type .....	8
Choisir un emplacement pour l'installation .....	8
Configuration et câblage du système .....	9
<b>Installation</b> .....	<b>16</b>
Décompression .....	16
Branchement à des raccords auxiliaires .....	16
Charger la graisse .....	17
Remplir l'appareil d'huile .....	18
Amorçage .....	18
<b>Réglage de contrôle du modèle Plus</b> .....	<b>19</b>
Présentation du panneau de commande .....	19
Instructions .....	20
<b>Programmation avancée</b> .....	<b>22</b>
<b>Mode de fonctionnement</b> .....	<b>23</b>
Minuterie .....	23
<b>Dépannage</b> .....	<b>24</b>
<b>Maintenance</b> .....	<b>25</b>
<b>Pièces : modèles 2 litres</b> .....	<b>26</b>
<b>Pièces : modèles 4 et 8 litres</b> .....	<b>27</b>
<b>Pièces</b> .....	<b>28</b>
<b>Caractéristiques techniques</b> .....	<b>30</b>
Dimensions .....	30
Schéma de montage .....	31
<b>Garantie standard de Graco</b> .....	<b>32</b>

# Modèles à graisse





Modèle	Taille de réservoir			Tension			CPC	DIN	Racleur	Suiveur	Faible niveau
	2 litres	4 litres	8 litres	12 V CC	24 V CC	100 - 240 V CA					
94G000	X			X			X		X		
94G001		X		X			X		X		
94G002			X	X			X		X		
94G003	X			X			X		X		X
94G004		X		X			X		X		X
94G005			X	X			X		X		X
94G012	X				X		X		X		
94G013		X			X		X		X		
94G014			X		X		X		X		
94G015	X				X		X		X		X
94G016		X			X		X		X		X
94G017			X		X		X		X		X
94G024	X				X			X	X		
94G025		X			X			X	X		
94G026			X		X			X	X		
94G027	X				X			X	X		X
94G028		X			X			X	X		X
94G029			X		X			X	X		X
94G048	X					X		X	X		
94G049		X				X		X	X		
94G050			X			X		X	X		
94G051	X					X		X	X		X
94G052		X				X		X	X		X
94G053			X			X		X	X		X
94G054	X					X		X		X	X
94G055		X				X		X		X	X
94G056			X			X		X		X	X

## Modèles à huile







Modèle	Taille de réservoir			Tension			CPC	DIN	Faible niveau
	2 litres	4 litres	8 litres	12 V CC	24 V CC	100-240 V CA			
94G030	X				X			X	
94G031		X			X			X	
94G032			X		X			X	
94G033	X				X			X	X
94G034		X			X			X	X
94G035			X		X			X	X
94G057	X					X		X	
94G058		X				X		X	
94G059			X			X		X	
94G060	X					X		X	X
94G061		X				X		X	X
94G062			X			X		X	X

# Avertissements

Les avertissements suivants concernent la configuration, l'utilisation, la mise à la terre, l'entretien et la réparation de cet équipement. Le point d'exclamation vous renvoie à un avertissement général et les symboles de danger font référence à des risques associés aux procédures. Lorsque ces symboles apparaissent dans le texte du présent manuel, ou sur les étiquettes d'avertissement, référez-vous à ces avertissements. Les symboles de danger et avertissements spécifiques au produit auxquels il n'est pas fait référence dans cette section pourront, le cas échéant, apparaître dans le texte du présent manuel.

 <b>AVERTISSEMENT</b>	
	<p><b>RISQUE DE DÉCHARGE ÉLECTRIQUE</b></p> <p>Cet équipement doit être mis à la terre. Un réglage, une mise à la terre ou une utilisation du système inapproprié(e) peut provoquer une décharge électrique.</p> <ul style="list-style-type: none"> <li>• Coupez le courant au niveau de l'interrupteur principal avant de débrancher un câble et d'entreprendre un entretien quelconque ou une installation.</li> <li>• À brancher uniquement sur une source d'alimentation mise à la terre.</li> <li>• Tout le câblage électrique doit être effectué par un électricien qualifié et respecter l'ensemble des codes et réglementations locaux en vigueur.</li> </ul>
 	<p><b>RISQUES EN LIEN AVEC UNE MAUVAISE UTILISATION DE L'ÉQUIPEMENT</b></p> <p>Toute mauvaise utilisation peut provoquer des blessures graves, voire mortelles.</p> <ul style="list-style-type: none"> <li>• N'utilisez pas l'appareil si vous êtes fatigué ou sous l'influence de médicaments, de drogue ou d'alcool.</li> <li>• Ne dépassez pas la pression de service ou la température maximum spécifiée pour le composant le plus sensible du système. Consultez les <b>Caractéristiques techniques</b> figurant dans tous les manuels des équipements.</li> <li>• Utilisez des fluides et solvants compatibles avec les pièces en contact avec l'équipement. Consultez les Caractéristiques techniques figurant dans tous les manuels des équipements. Lisez les avertissements du fabricant du produit et du solvant. Pour plus d'informations concernant votre produit, demandez la fiche de données de sécurité à votre distributeur ou revendeur.</li> <li>• Ne quittez pas le site tant que l'équipement est sous tension ou sous pression.</li> <li>• Éteignez tous les équipements et exécutez la <b>Procédure de décompression</b> lorsque l'équipement n'est pas utilisé.</li> <li>• Vérifiez quotidiennement l'équipement. Réparez ou remplacez immédiatement les pièces usées ou endommagées uniquement par des pièces de rechange d'origine du fabricant.</li> <li>• Ne modifiez pas cet équipement. Toute modification apportée à l'appareil peut rendre les autorisations des agences nulles et entraîner des risques de sécurité.</li> <li>• Assurez-vous que l'équipement est adapté et homologué pour l'environnement dans lequel il est utilisé.</li> <li>• Utilisez l'équipement uniquement aux fins auxquelles il est destiné. Pour plus d'informations, contactez votre distributeur.</li> <li>• Faites passer les flexibles et câbles loin des zones de circulation, des bords coupants, des pièces en mouvement et des surfaces chaudes.</li> <li>• Ne pincez pas les flexibles, ne les pliez pas de manière excessive. N'utilisez pas non plus les flexibles pour tirer l'équipement.</li> <li>• Tenez les enfants et animaux à l'écart du site.</li> <li>• Conformez-vous à l'ensemble des réglementations de sécurité en vigueur.</li> </ul>

# ⚠️ AVERTISSEMENT

  	<p><b>RISQUE D'INJECTION CUTANÉE</b></p> <p>Le fluide sous haute pression sortant par l'appareil de distribution, par une fuite de flexible ou par des composants défectueux transpercera la peau. La blessure peut avoir l'aspect d'une simple coupure, mais il s'agit en fait d'une blessure sérieuse pouvant entraîner une amputation. <b>Consultez immédiatement un médecin pour une intervention chirurgicale.</b></p> <ul style="list-style-type: none"> <li>• Ne pointez pas l'appareil de distribution vers une personne ou une partie du corps.</li> <li>• Ne mettez pas la main sur la sortie du fluide.</li> <li>• N'essayez jamais d'arrêter ou de dévier les fuites avec la main, le corps, un gant ou un chiffon.</li> <li>• Exécutez la <b>Procédure de décompression</b> lorsque vous arrêtez la distribution et avant le nettoyage, la vérification ou l'entretien de l'équipement.</li> <li>• Serrez tous les raccords de fluide avant de faire fonctionner l'équipement.</li> <li>• Vérifiez quotidiennement les flexibles et les raccords. Remplacez immédiatement les pièces usagées ou endommagées.</li> </ul>
 	<p><b>DANGER DES ÉQUIPEMENTS SOUS PRESSION</b></p> <p>Une surpression peut entraîner des ruptures de l'équipement et de graves blessures.</p> <ul style="list-style-type: none"> <li>• Une soupape de décompression est nécessaire à chaque sortie de pompe.</li> <li>• Suivez la <b>Procédure de décompression</b> dans ce manuel avant d'entreprendre l'entretien.</li> </ul>
	<p><b>DANGER RELATIF AU SOLVANT DE NETTOYAGE DES PIÈCES EN PLASTIQUE</b></p> <p>De nombreux solvants peuvent dégrader les pièces en plastique et les rendre inefficaces, ce qui pourrait causer des blessures graves ou des dommages matériels.</p> <ul style="list-style-type: none"> <li>• N'utilisez que des solvants compatibles à base aqueuse pour nettoyer les pièces structurales en plastique ou sous pression.</li> <li>• Consultez la section <b>Caractéristiques techniques</b> figurant dans le présent manuel ainsi que dans les manuels d'instructions de tous les autres équipements. Lisez les recommandations et la fiche technique de sécurité du fabricant des solvants et fluides.</li> </ul>
 	<p><b>RISQUES EN LIEN AVEC LES PIÈCES EN MOUVEMENT</b></p> <p>Les pièces en mouvement peuvent pincer ou sectionner les doigts et toute autre partie du corps.</p> <ul style="list-style-type: none"> <li>• Tenez-vous à l'écart des pièces en mouvement.</li> <li>• Ne faites pas fonctionner l'équipement si les écrans de protection ou les capots ont été retirés.</li> <li>• Un équipement sous pression peut démarrer de façon intempestive. Avant de contrôler, de déplacer ou d'entretenir l'appareil, suivez la <b>Procédure de décompression</b> figurant dans ce manuel. Débranchez l'alimentation en air ou en électricité.</li> </ul>
	<p><b>ÉQUIPEMENT DE PROTECTION INDIVIDUELLE</b></p> <p>Vous devez porter un équipement de protection approprié lors du fonctionnement ou de l'entretien de l'équipement, lorsque vous vous trouvez dans la zone de fonctionnement de l'équipement, afin d'éviter des blessures graves, y compris des lésions oculaires ou auditives, l'inhalation de vapeurs toxiques et des brûlures. Cet équipement comprend ce qui suit, mais ne s'y limite pas :</p> <ul style="list-style-type: none"> <li>• Des lunettes protectrices et un casque antibruit.</li> <li>• Des respirateurs, des vêtements de protection et des gants comme recommandé par le fabricant des fluides et solvants.</li> </ul>

# Installation

## Identification des composants

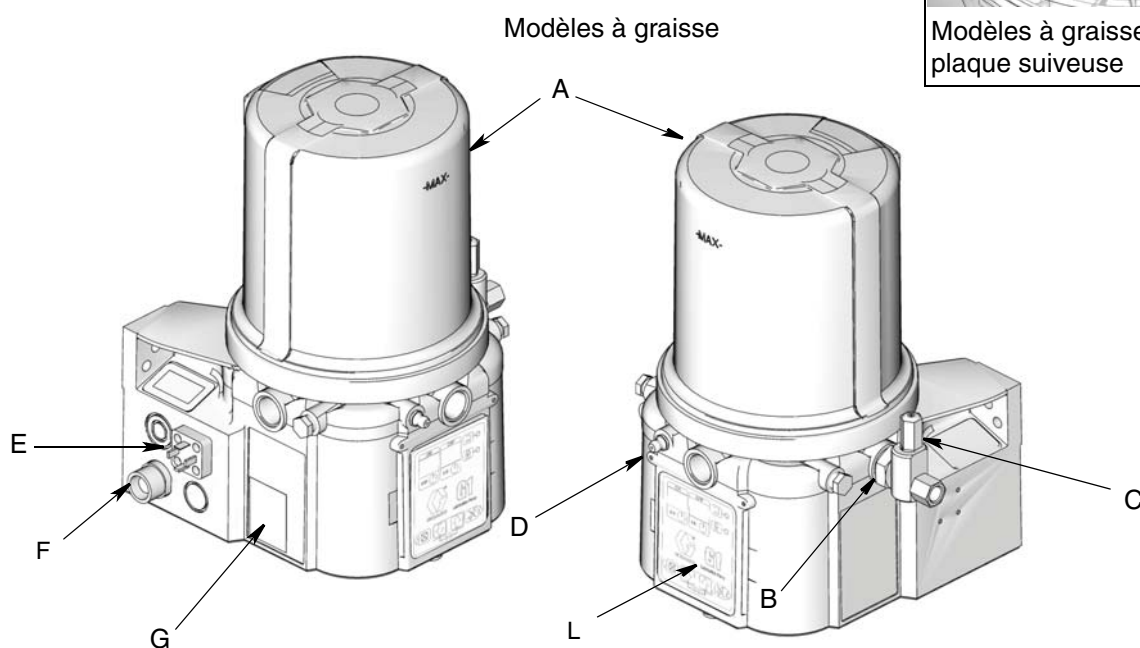
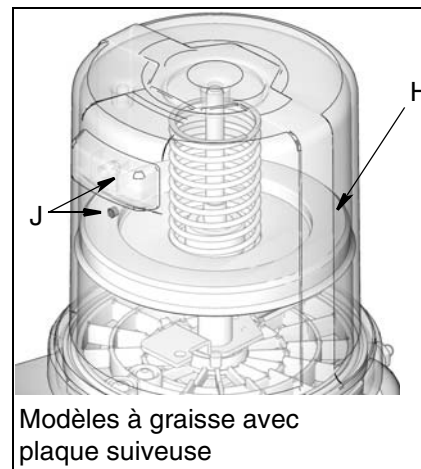
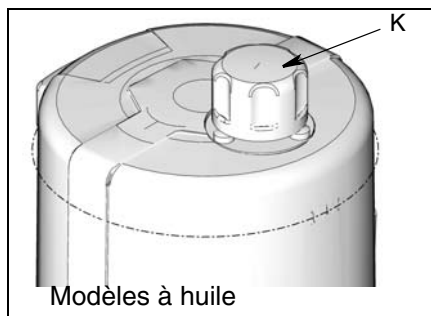
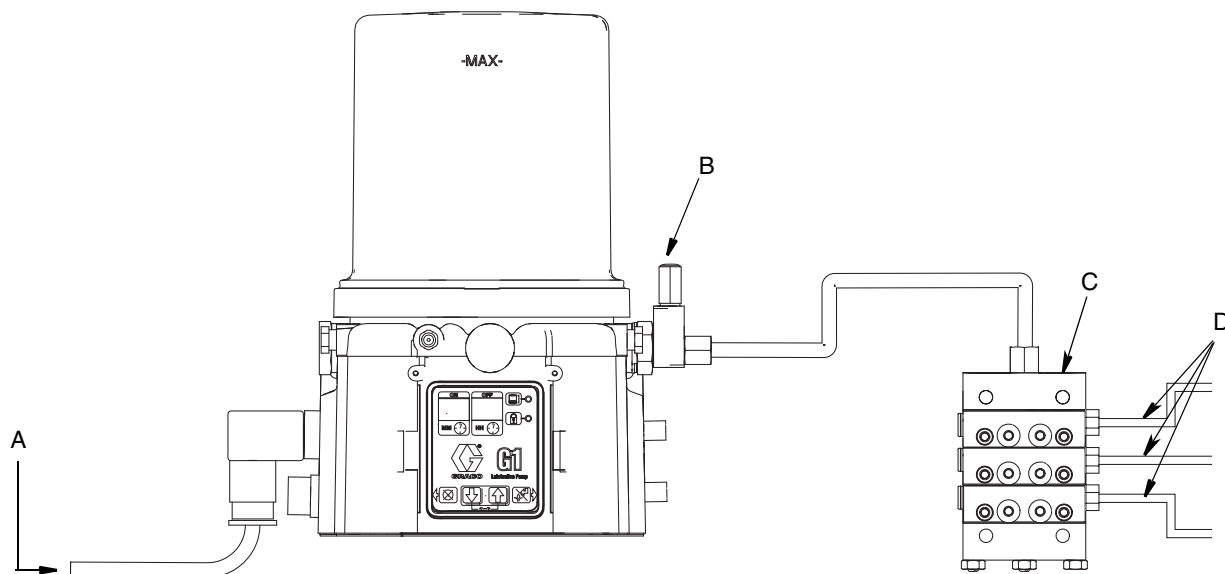


FIG. 1 :

### Légende :

- |   |  |
|---|--|
| A Réservoir   | H Plaque suiveuse (modèles à graisse uniquement/non disponible sur tous les modèles à graisse) |
| B Élément de pompe  | J Évent  |
| C Soupape de décompression (non comprise/requise)   | K Bouchon de remplissage (modèles à huile uniquement)  |
| D Raccord de remplissage d'entrée d'embout de graissage (un compris/modèles à graisse uniquement) | L Tableau de commande  |
| E Alimentation, DIN (si équipé)   |  |
| F Alimentation, CPC (si équipé)   |  |
| G Numéro de modèle/numéro de série  |  |

## Installation type



- A Connecté au fusible/à l'alimentation  
 B Soupape de décompression (requisse, fourni par l'utilisateur)  
 C Soupapes de séparation progressives en série  
 D Vers les points de lubrification

## Choisir un emplacement pour l'installation

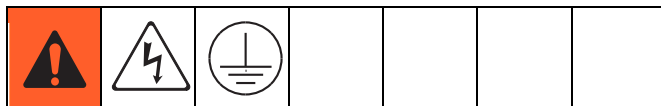
<b>DANGER RELATIF À L'ACTIVATION AUTOMATIQUE DU SYSTÈME</b>				
L'activation inattendue du système peut causer de graves blessures, notamment une injection dans la peau et une amputation.				
Ce dispositif dispose d'un chronomètre automatique qui active le système de lubrification de la pompe quand l'alimentation est allumée ou lors de la sortie de la fonction de programmation. Avant de poser ou de déposer la pompe de lubrification du système, débranchez et isolez toutes les sources d'alimentation électrique et relâchez toute la pression.				

- Choisissez un emplacement qui supportera bien le poids de la pompe G1 et du lubrifiant, ainsi que toutes les conduites et tous les branchements électriques.
  - Reportez-vous aux deux schémas d'orifices de montage fournis dans la section Schéma de montage de ce manuel, page 31.
  - Utilisez uniquement les orifices de montage désignés et les configurations fournies.
  - Montez toujours les modèles à huile G1 à la verticale.
  - Si le modèle à graisse G1 doit être utilisé dans une position inclinée ou inversée pendant une certaine période de temps, vous devez utiliser un modèle qui inclut une plaque suiveuse, sinon le modèle G1 doit être monté à la verticale.
  - Utilisez les trois attaches (comprises) pour fixer la G1 sur la surface de montage.
- REMARQUE** : les deux schémas de l'orifice de montage fournis dans la section de Caractéristiques Techniques indiquent les modèles d'installation corrects pour le montage du G1. Aucune autre configuration d'installation ne doit être utilisée.



## Configuration et câblage du système

### Mise à la terre



Une mauvaise installation du conducteur de mise à la terre peut causer un risque de décharge électrique. Ce produit doit être installé par un électricien qualifié en conformité avec l'ensemble des codes et des réglementations en vigueur locales et du pays.

Si le produit est allumé en permanence :

- il doit être installé par un électricien qualifié ou une personne compétente.
- il doit être raccordé à un système de câblage permanent à la terre.

Si une fiche de raccordement est nécessaire pour l'application d'utilisation finale :

- elle doit être conforme aux caractéristiques électriques du produit.
- elle doit être une fiche de raccordement approuvée de type mise à la terre à trois fils.
- elle doit être enfichée dans une prise correctement montée et reliée à la terre, conformément à l'ensemble des codes et ordonnances locaux en vigueur.
- lors d'une réparation ou d'un remplacement du câble d'alimentation ou de la fiche, ne raccordez pas le fil de mise à la terre à l'une des bornes à lame plate.

### Fusibles

#### AVIS

Les fusibles (fournis par l'utilisateur) sont nécessaires pour tous les modèles CC. Pour éviter d'endommager l'équipement :

- Ne faites jamais fonctionner les modèles CC de la pompe G1 sans qu'un fusible ne soit installé.
- Un fusible à la tension correcte doit être installé en conformité avec l'entrée électrique du système.

Des kits de fusibles sont disponibles auprès de Graco. Le tableau suivant identifie le fusible correct à utiliser pour votre tension d'entrée et le numéro du kit Graco correspondant.

Tension d'entrée	Valeur du fusible	N° du kit Graco
12 V CC	7,5 A	571039
24 V CC	4 A	571040


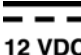
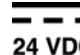
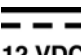
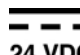
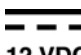
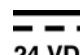
### Recommandations pour l'utilisation de la pompe dans des environnements difficiles

- Utilisez la pompe avec un câble d'alimentation de type CPC.
- En cas d'utilisation d'un faisceau de câbles d'alimentation ou d'alarme de style DIN avec un connecteur d'accouplement à angle droit, assurez-vous que le connecteur ne sorte pas de l'appareil dans le sens MONTANT.
- Utilisez une graisse électrique anticorrosion sur tous les contacts.

## Schémas d'installation et de câblage

**REMARQUE :** Graco ne fournit pas un câble d'alimentation avec la G1. Les câbles d'alimentation sont disponibles à l'achat auprès de Graco ou l'utilisateur peut utiliser les siens. Référez-vous au tableau 1 pour consulter les pages de référence contenant des informations supplémentaires relatives aux câbles d'alimentation de Graco.

**Tableau 1 : Câbles d'alimentation Graco**

Réf. câble	Schéma	Symbole	N° de page
123358 DIN de 4,6 m (15 pi.)	Alimentation DIN CA	 AC	11
	Alimentation DIN CC	 12 VDC  24 VDC	12
127783 CPC de 4,6 m (15 pi.), 3 fils	Alimentation CPC CC	 12 VDC  24 VDC	13
123750 CPC de 4,6 m (15 pi.), 5 fils	Alimentation CPC CC	 12 VDC  24 VDC	14
127781 CPC de 6,1 m (20 pi.), 5 fils			14
127782 CPC de 9,1 m (30 pi.), 5 fils			14



## Alimentation DIN CA - 4,6 mètres (15 pieds) : réf. 123358


### Spécifications du connecteur DIN

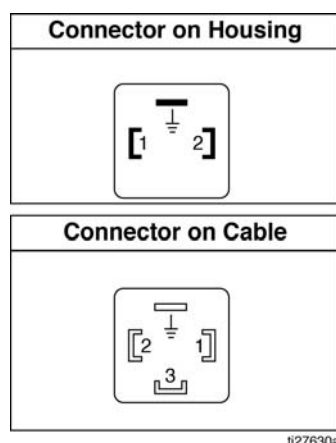
- DIN 43650 forme A, 18 mm, assemblé conformément aux instructions du fabricant du câble d'alimentation
- Conçu pour un courant de 6 A minimum à 250 V CA

### Spécifications du câble

- **États-Unis/Canada** : câble à 3 conducteurs de 16 AWG UL62 et SOOW homologué CSA 22.2 n° 49 avec isolation noire, blanche et verte
- **Europe** : câble à 3 conducteurs de catégorie 5, de 1,5 mm<sup>2</sup> H07RN-F homologué en agence avec isolation bleue, marron, verte/jaune
- **Japon/Taïwan** : câble à 3 conducteurs, de 1,25 mm<sup>2</sup> 2 PNCT homologué en agence avec isolation noire, blanche, rouge
- **MER/Inde/Australie** : câble à 3 conducteurs, de 1,5 mm<sup>2</sup> H07RN-F homologué en agence avec isolation bleue, marron, verte/jaune
- **Chine** : câble à 3 conducteurs, de 1,5 mm<sup>2</sup> YZW homologué en agence avec isolation bleue, marron, verte/jaune



### Couleur des câbles PIN et connexes (FIG. 2)

PIN	Pin Name	Wire Color				
		United States/ Canada	Europe	Japan/ Taiwan	SEA/India/ Australia	China
1	Line	Black	Brown	Black	Brown	Brown
2	Neutral	White	Blue	White	Blue	Blue
3	Not used	Not used	Not used	Not used	Not used	Not used
	Ground	Green	Green/Yellow	Red	Green/Yellow	Green/Yellow



1127630a

FIG. 2

  **Alimentation DIN CC - 4,6 mètres (15 pieds) : réf. 123358**


### Spécifications du connecteur DIN

- DIN 43650 forme A, 18 mm, assemblé conformément aux instructions du fabricant du câble d'alimentation
- Conçu pour un courant de 6 A minimum à 250 V CA

### Spécifications du câble

- **États-Unis/Canada** : câble à 3 conducteurs de 16 AWG UL62 et SOOW homologué CSA 22.2 n° 49 avec isolation noire, blanche et verte
- **Europe** : câble à 3 conducteurs de catégorie 5, de 1,5 mm<sup>2</sup> H07RN-F homologué en agence avec isolation bleue, marron, verte/jaune
- **Japon/Taiwan** : câble à 3 conducteurs, de 1/25 mm<sup>2</sup> 2 PNCT homologué en agence avec isolation noire, blanche, rouge
- **MER/Inde/Australie** : câble à 3 conducteurs, de 1,5 mm<sup>2</sup> H07RN-F homologué en agence avec isolation bleue, marron, verte/jaune
- **Chine** : câble à 3 conducteurs, de 1,5 mm<sup>2</sup> YZW homologué en agence avec isolation bleue, marron, verte/jaune

### Couleur des câbles PIN et connexes (FIG. 3)

PIN	Pin Name	Wire Color				
		United States/ Canada	Europe	Japan/ Taiwan	SEA/India/ Australia	China
1	-VDC	Black	Brown	Black	Brown	Brown
2	+VDC	White	Blue	White	Blue	Blue
3	Not used	Not used	Not used	Not used	Not used	Not used
	Not used	Green	Green/Yellow	Red	Green/Yellow	Green/Yellow

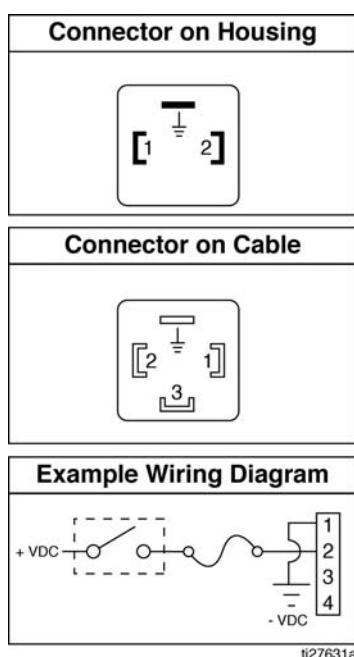


FIG. 3

**Alimentation CPC CC, 3 fils, 4,6 mètres (15 pieds) : réf. 127783**  
 12 VDC 24 VDC

**Spécifications du connecteur CPC**

- Une broche de connexion 7 positions, 1,5 mm AMP 967650-1
- Trois broches femelles de 16 - 14 jauges AMP 962999-1
- Un réducteur de tension à 180 degrés ou un réducteur de tension à 90 degrés AMP 965576-1 (déterminé en fonction de la sortie de câble pour la configuration du câble)

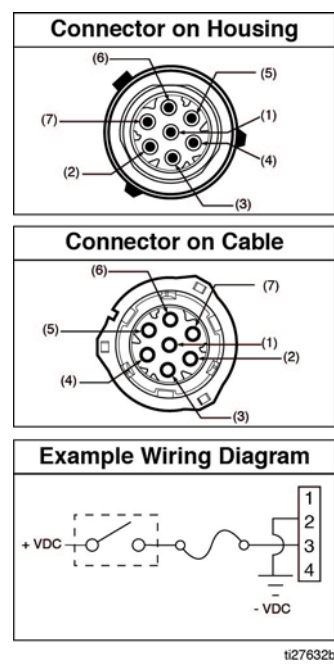
- **MER/Inde/Australie** : câble à 3 conducteurs, de 1,5 mm<sup>2</sup> H07RN-F homologué en agence avec isolation bleue, marron, verte/jaune
- **Chine** : câble à 3 conducteurs, de 1,5 mm<sup>2</sup> YZW homologué en agence avec isolation bleue, marron, verte/jaune

**Remarques sur l'installation**

- Pincez les broches sur le câble et installez-les dans la broche de connexion selon les instructions du fabricant.
- Référez-vous au dessin de la broche illustré à la FIG. 4 pour visualiser son emplacement correct dans le connecteur.
- Fixez la broche de connexion au câble selon la configuration souhaitée du réducteur de tension.

**Spécifications du câble**

- **États-Unis/Canada** : câble à 3 conducteurs de 16 AWG UL62 et SOOW homologué CSA 22.2 n° 49 avec isolation noire, blanche et verte
- **Europe** : câble à 3 conducteurs de catégorie 5, de 1,5 mm<sup>2</sup> H07RN-F homologué en agence avec isolation bleue, marron, verte/jaune
- **Japon/Taiwan** : câble à 3 conducteurs, de 1/25 mm<sup>2</sup> 2 PNCT homologué en agence avec isolation noire, blanche, rouge



**FIG. 4**

**Couleur des câbles PIN et connexes (FIG. 4)**

Pin	Pin Name	Color				
		United States / Canada	Europe	Japan / Taiwan	SEA / India / Australia	China
1	Not Used	Not Used	Not Used	Not Used	Not Used	Not Used
2	-VDC	Black	Brown	Black	Brown	Brown
3	+VDC	White	Blue	White	Blue	Blue
4	Not Used	Not Used	Not Used	Not Used	Not Used	Not Used
5	Not Used	Not Used	Not Used	Not Used	Not Used	Not Used
6	Not Used	Not Used	Not Used	Not Used	Not Used	Not Used
7	Not Used	Green	Green/Yellow	Red	Green/Yellow	Green/Yellow

## Alimentation CPC CC - 5 fils

12 VDC 24 VDC

Réf. : 127780 : 4,6 m (15 pi.)

Réf. : 127781 : 6,1 m (20 pi.)

Réf. : 127782 : 9,1 m (30 pi.)

**REMARQUE** : un kit de contrôle à distance avec interrupteur allumé : 571030, 571031 est disponible auprès de Graco pour démarrer un cycle manuel à distance en cas d'utilisation avec un câble CPC de 5 fils. Contactez votre distributeur local Graco ou le service clients Graco pour plus d'informations sur ces kits.

### Spécifications du connecteur CPC

- Une broche de connexion 7 positions, 1,5 mm AMP 967650-1
- Cinq broches femelles de 16 - 14 jauges AMP 962999-1
- Un réducteur de tension à 180 degrés ou un réducteur de tension à 90 degrés AMP 965576-1 (déterminé en fonction de la sortie de câble pour la configuration du câble)

### Remarques sur l'installation

- Pincez les broches sur le câble et installez-les dans la broche de connexion selon les instructions du fabricant.
- Consultez le dessin de la broche à la FIG. 5 pour visualiser son emplacement correct dans le connecteur.

- Fixez la broche de connexion au câble selon la configuration souhaitée du réducteur de tension.

### Spécifications du câble

- **États-Unis/Canada** : câble à 5 conducteurs 16 AWG UL62 et SOOW homologué CSA 22.2 n° 49 avec isolation noire, blanche, rouge, orange, verte/jaune
- **Europe** : câble à 5 conducteurs de catégorie 5, de 1,5 mm<sup>2</sup> H07RN-F homologué en agence avec isolation bleue, marron, noire, grise, verte/jaune
- **Japon/Taiwan** : câble à 5 conducteurs, de 1/25 mm<sup>2</sup> 2 PNCT homologué en agence avec isolation noire, blanche et rouge, vert, noir
- **MER/Inde/Australie** : câble à 5 conducteurs, de 1,5 mm<sup>2</sup> H07RN-F homologué en agence avec isolation noire, blanche et rouge, vert, noir
- **Chine** : câble à 5 conducteurs, de 1,5 mm<sup>2</sup> YZW homologué en agence avec isolation noire, blanche et rouge, vert, noir

### Couleur des câbles PIN et connexes (FIG. 5, page 15)

Pin	Pin Name	Color				
		United States / Canada	Europe	Japan / Taiwan	SEA / India / Australia	China
1	Not Used	Not Used	Not Used	Not Used	Not Used	Not Used
2	-VDC	Black	Brown	Black	Brown	Brown
3	+VDC	Red	Blue	White	Blue	Blue
4	LIGHT	White	Black	Green	Black	Black
5	MANUAL	Orange	Grey	Not Used	Grey	Grey
6	Not Used	Not Used	Not Used	Not Used	Not Used	Not Used
7	Not Used	Green	Green/Yellow	Black	Green/Yellow	Green/Yellow

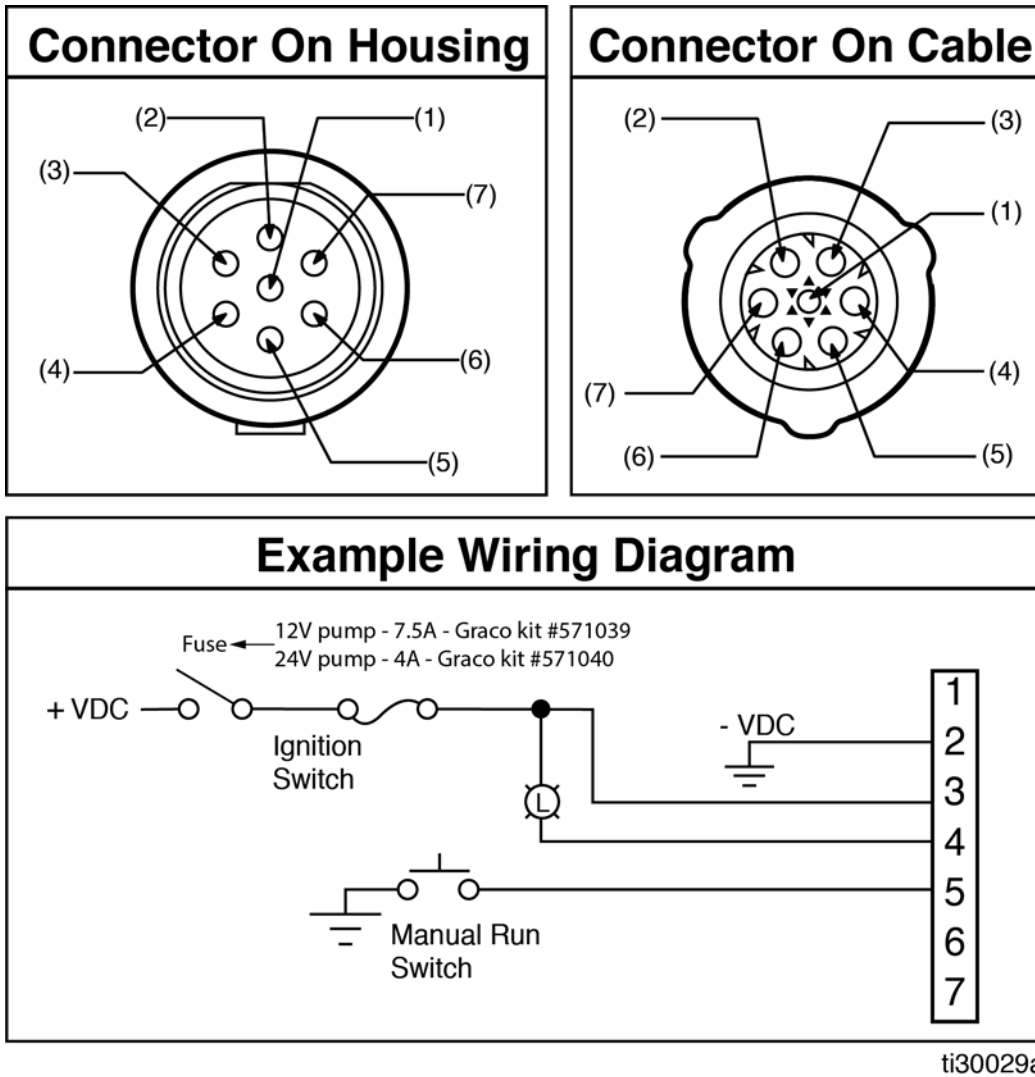


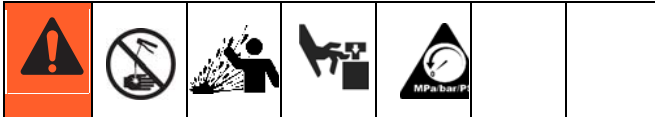
FIG. 5

# Installation

## Décompression



Suivez la Procédure de décompression à chaque fois que ce symbole apparaît.



Cet équipement reste sous pression jusqu'à ce que la pression soit relâchée manuellement. Pour éviter de sérieuses blessures provoquées par du fluide sous pression (comme des injections cutanées), des éclaboussures de fluide et des pièces en mouvement, exécutez la Procédure de décompression lorsque vous arrêtez la pulvérisation et avant un nettoyage, une vérification ou un entretien de l'équipement.

**Relâchez la pression** dans le système à l'aide de deux clés travaillant dans des directions opposées sur l'élément de pompe et le raccord d'élément de pompe pour **desserrer lentement le raccord uniquement** jusqu'à ce que le raccord soit desserré et qu'aucun lubrifiant ou air ne s'échappe du raccord.

**REMARQUE** : lors du relâchement du raccord de l'élément de pompe, **NE relâchez PAS l'élément de la pompe**. Desserrer l'élément de pompe changera le volume de sortie.

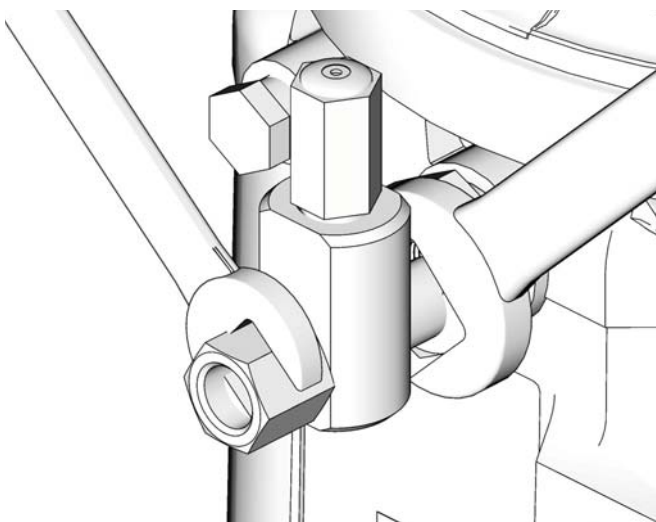
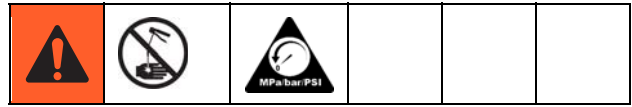


FIG. 6

## Branchement à des raccords auxiliaires

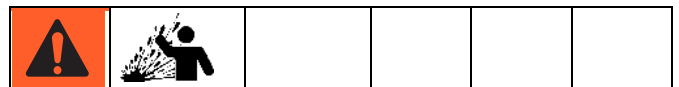


### AVIS

Ne fixez pas un équipement sans support à des raccords auxiliaires, comme des orifices de remplissage et l'élément de pompe. Fixer un équipement sans support à ces raccords peut endommager le boîtier de manière irréparable.

- Utilisez toujours deux clés travaillant dans des directions opposées, pour raccorder quoi que ce soit à l'élément de pompe ou aux raccords auxiliaires. Consultez la FIG. 6 pour un exemple.
- Serrez les raccords de l'élément de pompe à un couple de 5,6 N•m (50 po-lb).
- Lors du raccordement de l'élément de pompe dans le boîtier, serrez à un couple de 5,6 N•m (50 po-lb).

## Soupapes de décompression



Une soupape de décompression appropriée pour le système de lubrification doit être installée à proximité de chaque sortie de pompe pour soulager les augmentations involontaires de pression dans le système et protéger la pompe G1 contre tout dommage.

- Utilisez uniquement une soupape de décompression conçue pour une pression nominale ne dépassant pas la pression de service de la pompe G1 sur laquelle elle est installée. Consultez les Caractéristiques techniques, page 24.
- Installez une soupape de décompression avant tout raccord auxiliaire.



## Charger la graisse

Pour assurer une performance optimale de la G1 :

- Utilisez uniquement des graisses de catégorie NLGI n° 000 à n° 2 appropriées pour votre application, une distribution automatique et la température de fonctionnement de l'équipement. Consultez le fabricant de votre machine et de la graisse pour plus de détails.
- Le réservoir peut être rempli en utilisant une pompe manuelle, une pompe pneumatique ou une pompe de transfert électrique.
- Ne remplissez pas trop (FIG. 8).
- Ne faites pas fonctionner la G1 sans que le réservoir n'y soit fixé.

### AVIS

- Nettoyez toujours le raccord (37) avec un chiffon propre et sec avant de remplir le réservoir. La poussière et/ou des débris peuvent endommager la pompe et/ou le système de lubrification.
- Il convient de bien faire attention, pendant le remplissage du réservoir à l'aide d'une pompe pneumatique ou de transfert électrique, à ne pas pressuriser et briser le réservoir.

### Modèles sans plaque suiveuse :

1. Branchez le flexible de remplissage au raccord d'entrée (37) (FIG. 7).

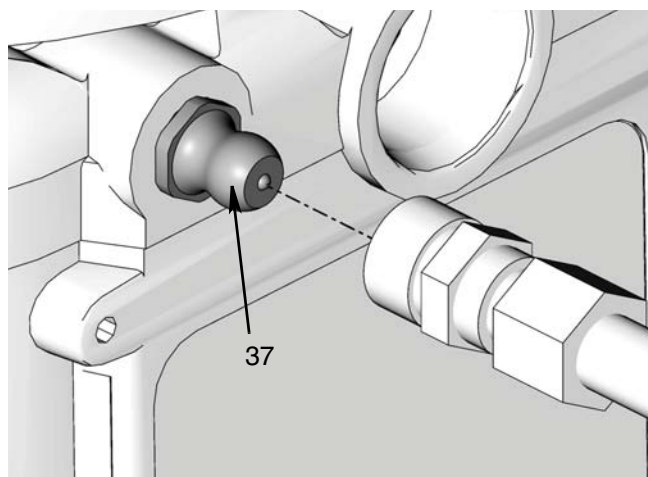



FIG. 7

2. Pour des fluides de viscosité supérieure, appuyez sur le bouton de fonctionnement manuel pour démarrer la pompe pendant le remplissage afin de tourner la pale d'agitateur et d'éviter la formation de poches d'air dans la graisse. 

3. Remplissez le réservoir avec une graisse de catégorie NLGI jusqu'au repère de remplissage maximum.

**REMARQUE :** la porte de ventilation, localisée à l'arrière du réservoir, ne doit pas être utilisée comme un indicateur/une porte débordement.

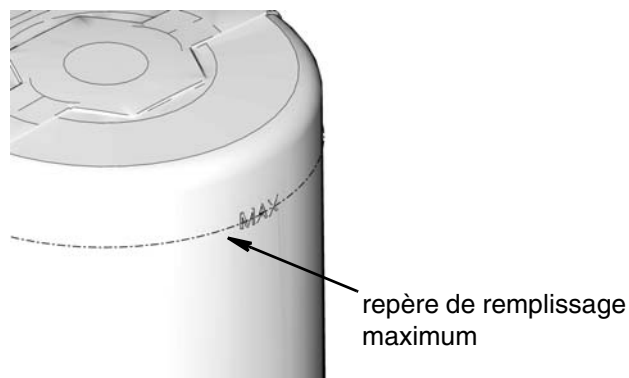



FIG. 8

4. Déposez le flexible de remplissage.

### Modèles avec une plaque suiveuse :

1. Branchez le flexible de remplissage au raccord d'entrée (FIG. 7).
2. Pour des fluides de viscosité supérieure, appuyez sur le bouton de fonctionnement manuel pour démarrer la pompe pendant le remplissage afin de tourner la pale d'agitateur et d'éviter la formation de poches d'air dans la graisse. 
3. Remplissez le réservoir avec de la graisse jusqu'à ce que le joint de la plaque suiveuse perce l'évent (FIG. 9) et que la majorité de l'air soit expulsée du réservoir.

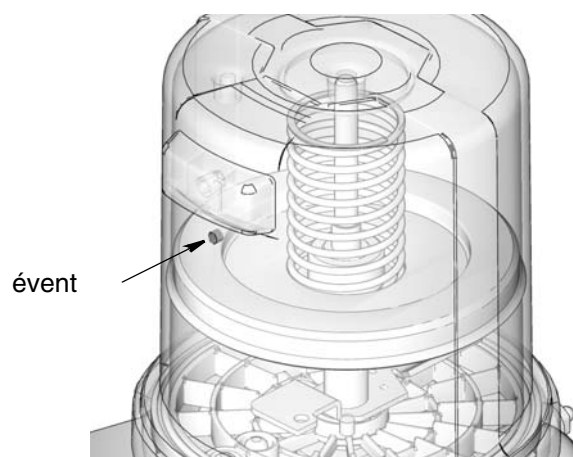


FIG. 9

**REMARQUE :** la porte de ventilation, localisée à l'arrière du réservoir, ne doit pas être utilisée comme un indicateur/une porte débordement.

- Déposez le flexible de remplissage.

## Changer de graisse

Lors du changement de graisse, utilisez toujours des fluides ou graisses compatibles.

## Remplir l'appareil d'huile

- Utilisez uniquement des huiles adaptées à votre application, à la distribution automatique et à la température de fonctionnement de l'équipement. Consultez le fabricant de votre machine et de la graisse pour plus de détails.
- Le réservoir peut être rempli en utilisant une pompe manuelle, une pompe pneumatique ou une pompe de transfert électrique.
- Ne remplissez pas trop (FIG. 10).
- Ne faites pas fonctionner la G1 sans que le réservoir n'y soit fixé.
- Utilisez uniquement des huiles d'une viscosité d'au moins 40 cSt.

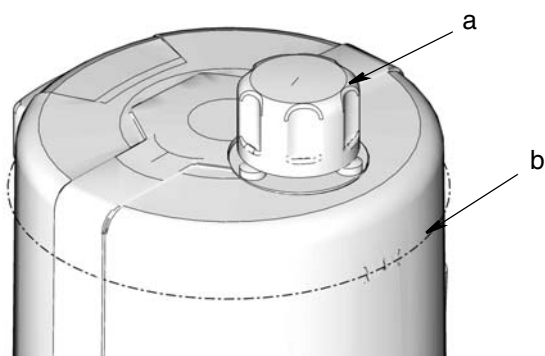


FIG. 10

- Retirez le bouchon de remplissage (a).
- Versez l'huile dans le réservoir jusqu'au repère de remplissage (b).
- Remettez le bouchon de remplissage en place. Serrez bien le bouchon à la main.

## Amorçage

**REMARQUE :** Il n'est pas nécessaire d'amorcer la pompe à chaque fois que la pompe est remplie de lubrifiant.

La pompe doit uniquement être amorcée à sa première utilisation ou si elle est complètement à sec.

- Desserrez le raccord d'élément de pompe (FIG. 11).

**REMARQUE :** lors du relâchement du raccord de l'élément de pompe, NE relâchez PAS l'élément de la pompe. Desserrer l'élément de pompe changera le volume de sortie.

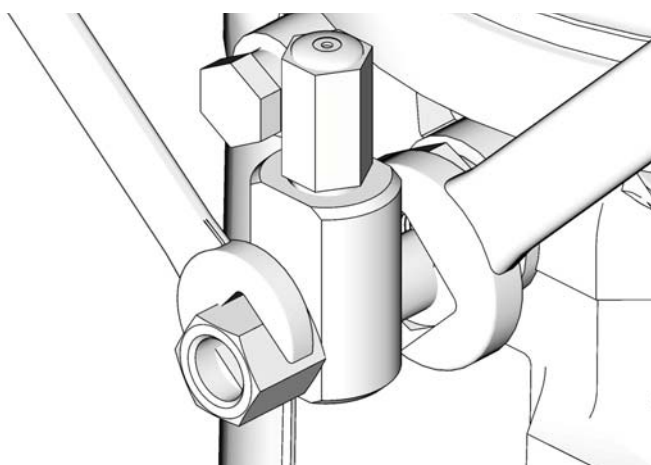


FIG. 11

- Faites fonctionner la pompe uniquement jusqu'à ce que le lubrifiant sortant du raccord d'élément ne contienne plus d'air (FIG. 12).

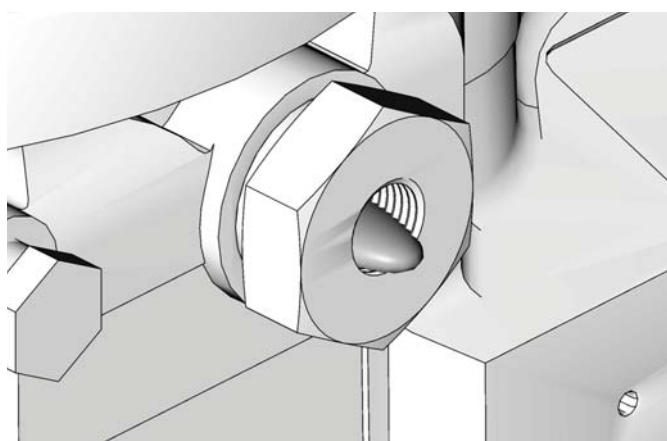


FIG. 12

- Serrez le raccord d'élément de pompe à l'aide de deux clés travaillant dans des directions opposées (FIG. 11).

# Réglage de contrôle du modèle Plus

## Présentation du panneau de commande (FIG. 13)

**REMARQUE :** les instructions de programmation commencent à la page 20.

### TEMPS DE MARCHÉ

- Le voyant clignotant sous MARCHÉ indique la séquence de temps de marche en cours de fonctionnement.
- L'écran affiche le temps en MM (minutes).  
p. ex. 02 correspond à 2 minutes.
- Chronomètre le cycle de graissage.
- Compte à rebours d'un temps défini à zéro.

### TEMPS D'ARRÊT

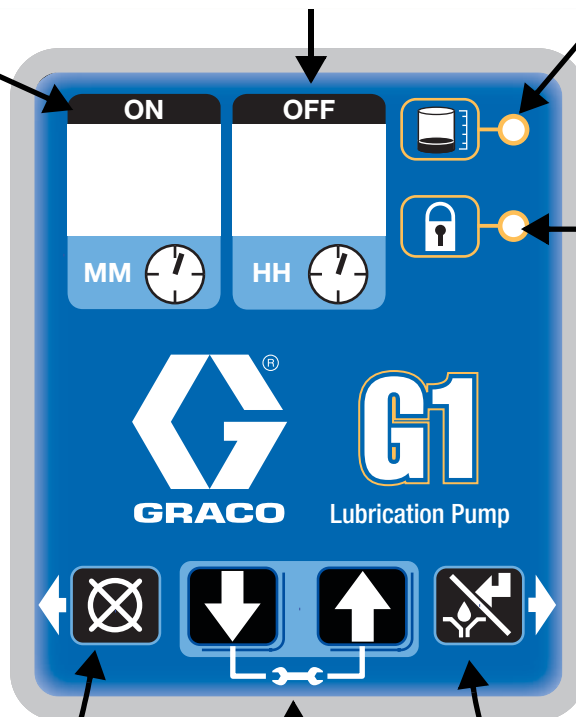
- Le voyant clignotant sous ARRÊT indique la séquence de temps d'arrêt en cours de fonctionnement.
- La valeur est saisie en HH.
- S'affiche en HH.
- Chronomètre le repos de la pompe entre les cycles.
- Compte à rebours d'un temps défini à zéro.

### PANNE DE BAS NIVEAU

Le voyant à côté des icônes s'allume lorsque la pompe n'a plus de lubrifiant. Le cycle de fonctionnement de la pompe s'arrête.

### ICÔNE DE VERROUILLAGE

- Le voyant à côté de l'icône s'allume pour indiquer qu'un PIN est nécessaire pour accéder à la configuration.
- En MODE DE CONFIGURATION, le voyant s'allume lors de la configuration du PIN.



### FLÈCHE DIRECTIONNELLE GAUCHE/RÉINITIALISATION

- En MODE DE CONFIGURATION, déplace le curseur dans l'affichage d'un champ vers la gauche.
- En mode Panne de bas niveau : en maintenant enfoncé pendant trois secondes, efface la panne et fait passer le cycle en MODE D'ARRÊT.

### FLÈCHE VERS LE HAUT et BAS

- Maintenez les touches de FLÈCHE VERS LE HAUT et BAS enfoncées en même temps pendant trois secondes pour accéder au MODE DE CONFIGURATION.
- En MODE DE CONFIGURATION, augmente ou diminue les valeurs des numéros sur l'affichage.

### FLÈCHE DIRECTIONNELLE DROITE/COMMANDE MANUELLE/ENTRÉE :

- En MODE DE CONFIGURATION, enregistre la saisie, déplace le curseur dans l'affichage d'un champ vers la droite ou vers la prochaine étape de configuration.
- En MODE DE FONCTIONNEMENT, commence un cycle de commande manuelle.

FIG. 13

## Instructions

### Allumer des appareils avec dispositifs de commande

Par défaut, les appareils avec dispositifs de commande sont conçus pour fonctionner dans un mode chronométré avec 1 minute de temps de marche et 8 heures de temps d'arrêt. L'appareil doit être allumé en mode d'ARRÊT, en comptant à rebours à partir des 8 heures. Si l'appareil s'allume en mode MARCHÉ et n'a pas été amorcé, appuyez sur la touche de réinitialisation se trouvant sur le panneau de commande (exemple illustré sur la droite) pendant 1 seconde pour passer au mode ARRÊT.



Le modèle Plus G1 utilise un chronomètre pour régler la durée d'un cycle de la pompe et la durée de repos de la pompe entre les cycles.

#### REMARQUE :

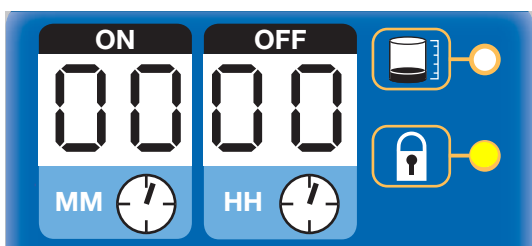
- Un numéro clignotant sur l'affichage indique que la G1 se trouve en MODE DE CONFIGURATION.
- En MODE DE FONCTIONNEMENT, les numéros sur l'affichage ne clignotent pas.
- Après 60 secondes sans activité, le dispositif revient au MODE DE FONCTIONNEMENT dans le cycle de temps d'arrêt et le temps d'arrêt recommence le compte à rebours pour la totalité du temps programmé. Le compte à rebours ne reprend **pas** à partir du moment où le cycle a été interrompu lors de l'accès au MODE DE CONFIGURATION.

### Entrée du mode de configuration

Appuyez sur les touches de FLÈCHE VERS LE HAUT et BAS en même temps pendant 3 secondes pour accéder au MODE DE CONFIGURATION.







**REMARQUE :** si le voyant verrouillé est allumé après l'accès au Mode de configuration et les quatre 0000 sont affichés, le verrouillage par code Pin de l'appareil est activé. Consultez la section Saisir un code PIN pour accéder au mode de configuration pour savoir comment saisir une valeur.



### Saisir un code PIN pour accéder au mode de configuration

Le dispositif de commande de la G1 n'a pas besoin qu'un utilisateur fournisse un code PIN pour accéder aux fonctions de programmation de l'appareil. Cependant, Graco comprend que certains utilisateurs puissent vouloir protéger les paramètres de programme et c'est pourquoi une option permettant d'ajouter une autorisation par code PIN est disponible. Les instructions permettant de configurer un code PIN sont fournies dans la section de Programmation avancée de ce manuel. Consultez la page 22.

Pour saisir un code PIN :

1. Appuyez en même temps sur les touches de FLÈCHE VERS LE HAUT et BAS pendant 3 secondes. 
2. Le voyant à côté de l'ICÔNE DE VERROUILLAGE sur l'affichage s'allume et les 4 zéros apparaissent sur l'affichage pour indiquer que le système nécessite la saisie d'un code PIN pour accéder au MODE DE CONFIGURATION de la G1. 
3. Le curseur se positionne automatiquement pour saisir le premier caractère du code PIN. Utilisez les touches de FLÈCHE VERS LE HAUT et BAS pour faire défiler vers le haut ou vers le bas les chiffres de 0 à 9 jusqu'à ce que le premier numéro du code PIN s'affiche dans le champ. 
4. Appuyez sur la touche ENTRÉE pour définir le numéro. Le curseur passe automatiquement au champ de numéro suivant. 
5. Répétez les étapes 3 and 4 pour chaque champ rapide de Code PIN.

Si le code PIN saisi est correct, le premier caractère modifiable sur l'affichage clignotera.

**REMARQUE :** un champ clignotant sur l'affichage indique que la G1 se trouve sur le MODE DE CONFIGURATION. En MODE DE FONCTIONNEMENT, les nombres sur l'affichage ne clignotent pas.





## Temps de marche

- Le temps de marche est indiqué en minutes (MM).
- En MODE DE CONFIGURATION, le numéro affiché dans le premier champ, sur le côté gauche de l'affichage, clignote pour indiquer que le dispositif est prêt à programmer les minutes du temps de marche.
- La durée totale du temps de marche ne peut pas dépasser 30 minutes.



### Programmer le temps de marche

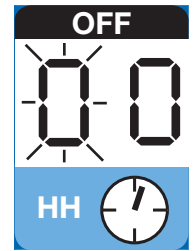
**REMARQUE :** lors de la programmation d'un temps inférieur à 10 minutes, vous **devez** programmer un zéro non significatif dans le premier champ de numéro et appuyer sur la touche ENTRÉE pour enregistrer la sélection de zéro.

- Pour configurer le temps d'ACTIVATION, utilisez la touche FLÈCHE VERS LE HAUT ou VERS LE BAS pour faire défiler les chiffres de 0 à 3 jusqu'à ce que le nombre désiré apparaisse dans le premier champ MM (minutes).
 
- Appuyez sur la touche ENTRÉE. Le champ numérique MM suivant sur la droite clignote pour indiquer qu'il est prêt à être programmé.
 
- Utilisez la touche FLÈCHE VERS LE HAUT ou VERS LE BAS pour faire défiler les chiffres de 0 à 9 jusqu'à ce que le nombre désiré apparaisse dans le deuxième champ numérique MM (minutes).
 
- Après avoir appuyé sur la touche ENTRÉE pour définir le dernier champ MM, toutes les informations concernant le temps de marche programmé sont enregistrées.
 

La G1 passe automatiquement en MODE DE CONFIGURATION du temps d'arrêt.





## Temps d'arrêt

- Le temps d'arrêt est indiqué en heures (HH).
- En MODE DE CONFIGURATION, le numéro affiché dans le premier champ, sur le côté gauche de l'affichage, clignote pour indiquer que le dispositif est prêt à programmer les heures du temps d'arrêt.
- La durée totale du temps d'arrêt ne peut pas dépasser 24 heures.



### Programmer le temps d'arrêt

**REMARQUE :** lors de la programmation d'un temps inférieur à 10 heures, vous **devez** programmer un zéro non significatif dans le premier champ de numéro et appuyer sur la touche ENTRÉE pour enregistrer la sélection de zéro.

- Pour configurer le temps d'arrêt, utilisez la touche FLÈCHE VERS LE HAUT ou BAS pour faire défiler les chiffres de 0 à 9 jusqu'à ce que le numéro désiré apparaisse dans le premier champ HH (heure).
 
- Appuyez sur la touche ENTRÉE pour verrouiller la sélection. Le champ de numéro HH suivant sur la droite clignote pour indiquer qu'il est prêt à être programmé.
 
- Utilisez la touche FLÈCHE VERS LE HAUT ou BAS pour faire défiler les chiffres de 0 à 2 jusqu'à ce que le numéro désiré apparaisse dans le deuxième champ de numéro HH.
 
- Après avoir appuyé sur la touche ENTRÉE pour définir le dernier champ HH, toutes les informations concernant le temps d'arrêt sont enregistrées.
 

# Programmation avancée

Option avancée	Réglage	Format/Description	Pourquoi l'utiliser ?
A1	Code de déverrouillage (en option)	Sécurise les modes de configuration avec un PIN	Empêche des utilisateurs non autorisés de régler les paramètres.

## Saisir un code PIN pour la première fois

### Configurer le code PIN

Un code PIN peut être programmé dans la G1 pour empêcher que les paramètres ne soient modifiés par inadvertance par des utilisateurs non autorisés.

1. Appuyez sur la touche FLÈCHE VERS LE HAUT pendant 10 secondes.



Le voyant à côté de l'ICÔNE DE VERROUILLAGE sur l'affichage s'allume pour indiquer que vous êtes entré en mode PIN.



2. Le mot OFF (ARRÊT) apparaît sur l'écran. Appuyez sur la touche FLÈCHE VERS LE HAUT ou BAS pour le faire passer sur ON (MARCHE).



3. Appuyez sur la touche ENTRÉE pour saisir le code PIN.



4. Le curseur se positionne automatiquement pour saisir le premier caractère du code PIN. Utilisez les touches de FLÈCHE VERS LE HAUT et BAS pour faire défiler vers le haut ou vers le bas les chiffres de 0 à 9 jusqu'à ce que le premier numéro du code PIN s'affiche dans le champ.



5. Appuyez sur la touche ENTRÉE pour définir le numéro. Le curseur passe automatiquement au champ de numéro suivant.



6. Répétez les étapes 4 and 5 pour chaque champ rapide de Code PIN.

7. Appuyez sur la touche ENTRÉE pour enregistrer le code PIN et quitter la configuration avancée.



### Accéder à la configuration avancée

Appuyez sur la touche FLÈCHE VERS LE HAUT pendant 10 secondes.



Si la G1 était auparavant configurée pour demander un code PIN, le voyant à côté de l'ICÔNE DE VERROUILLAGE s'allume pour indiquer qu'un code PIN est nécessaire.



1. Le curseur se positionne automatiquement pour saisir le premier caractère du code PIN. Utilisez les touches de FLÈCHE VERS LE HAUT et BAS pour faire défiler vers le haut ou vers le bas les chiffres de 0 à 9 jusqu'à ce que le premier numéro du code PIN s'affiche dans le champ.



2. Appuyez sur la touche ENTRÉE pour définir le numéro. Le curseur passe automatiquement au champ de numéro suivant.



3. Répétez les étapes 1 and 2 pour chaque champ rapide de Code PIN.

Si le code PIN saisi est correct, la G1 passera dans l'option de configuration avancée utilisée pour changer le code PIN.

### A1 - Changer le code PIN.

Pour changer un code PIN, suivez les instructions de la section Changer un code PIN pour la première fois.

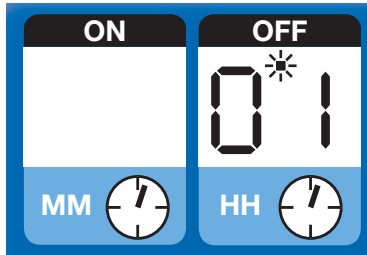
# Mode de fonctionnement

## Minuterie

Une fois la configuration terminée, la G1 commence automatiquement à exécuter la séquence de temps d'arrêt.

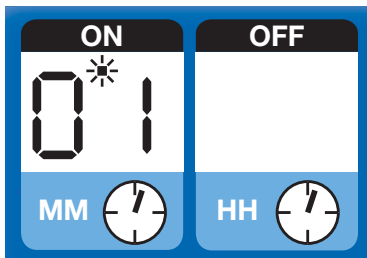
- La G1 exécute la séquence d'arrêt programmée.

(Notez que le point sous ARRÊT s'allume sur l'affichage lors du décompte du temps d'ARRÊT. Ce décompte s'affiche en heures).



- Lorsque le temps d'arrêt atteint zéro, la pompe de lubrification automatique G1 allume la pompe et fonctionne pendant le cycle de temps de marche programmé.

(Notez que le point sous MARCHE s'allume sur l'affichage).



- Lorsque le temps de marche atteint zéro, la pompe s'éteint de nouveau et le système refonctionne sous le cycle de temps d'arrêt et le voyant de temps d'arrêt s'allume de nouveau.

Cette séquence se répète jusqu'à ce que l'appareil soit reprogrammé ou qu'un avertissement de bas niveau survienne.

- Si l'alimentation électrique de la pompe est interrompue pendant le cycle de lubrification, la pompe relancera le cycle pour la durée restante avant l'interruption lorsqu'elle sera de nouveau sous tension.

## Faible niveau

Les pompes équipées d'une détection bas niveau s'arrêtent lorsque le niveau de fluide est suffisamment bas pour déclencher une erreur de bas niveau.

- Le voyant à côté de l'ICÔNE DE BAS NIVEAU sur l'affichage s'allume.



Ajoutez du lubrifiant dans la pompe. Consultez les instructions de la section Charger la graisse à la page 1718 ou de la section Remplir l'appareil d'huile.

- Après avoir ajouté du lubrifiant, appuyez sur la touche RÉINITIALISATION pour effacer l'avertissement.



**REMARQUE :** pour des fluides de viscosité supérieure, il peut s'avérer nécessaire d'effacer l'avertissement de bas niveau avant de remplir la pompe. Vous pouvez ensuite appuyer sur le bouton Démarrage manuel pour démarrer la pompe pendant le remplissage.



## Cycle de commande manuelle

Pour exécuter un cycle de lubrification supplémentaire (non programmé), appuyez sur la touche de démarrage manuel.



**REMARQUE :** un kit de contrôle à distance avec interrupteur allumé : 571030, 571031 est disponible auprès de Graco pour démarrer un cycle manuel à distance en cas d'utilisation avec un câble CPC de 5 fils. Contactez votre distributeur local Graco ou le service clients Graco pour plus d'informations sur ces kits.

# Dépannage



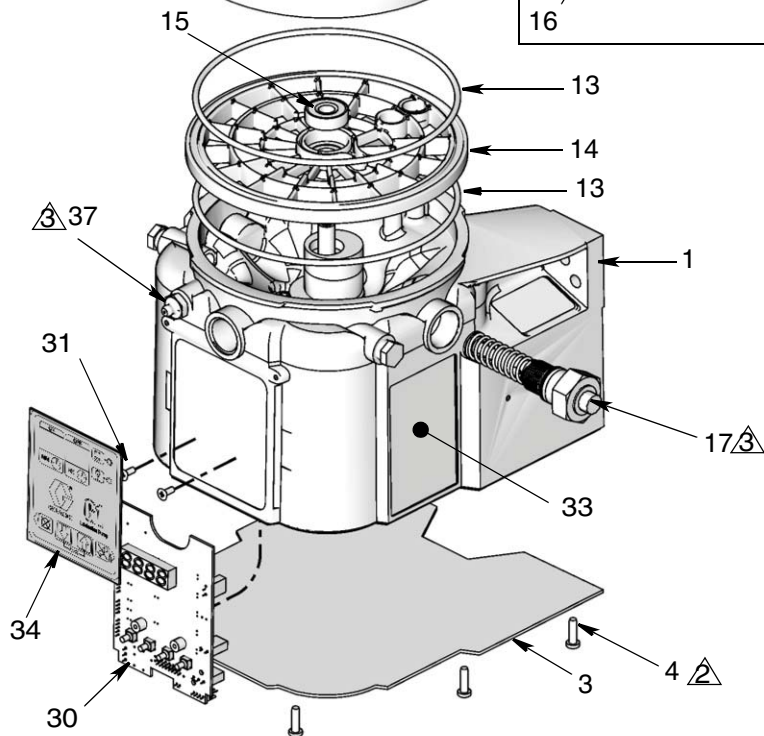
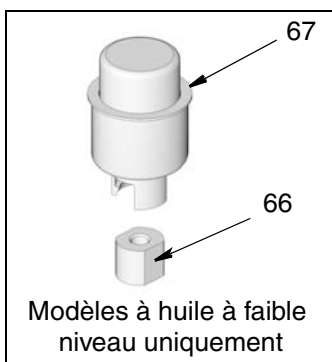
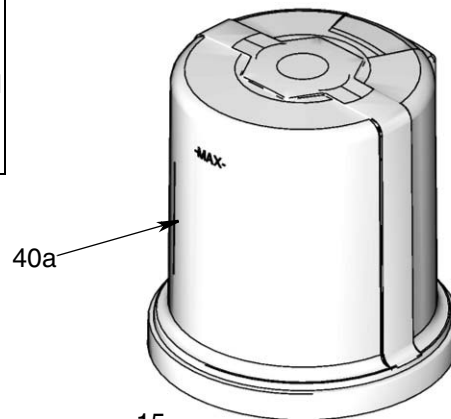
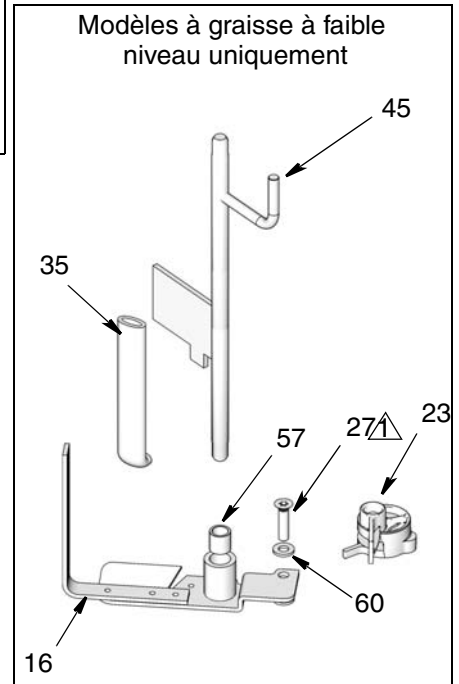
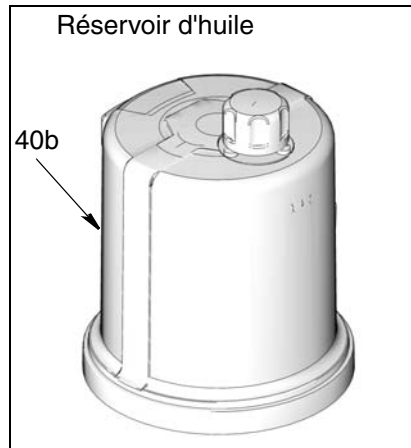
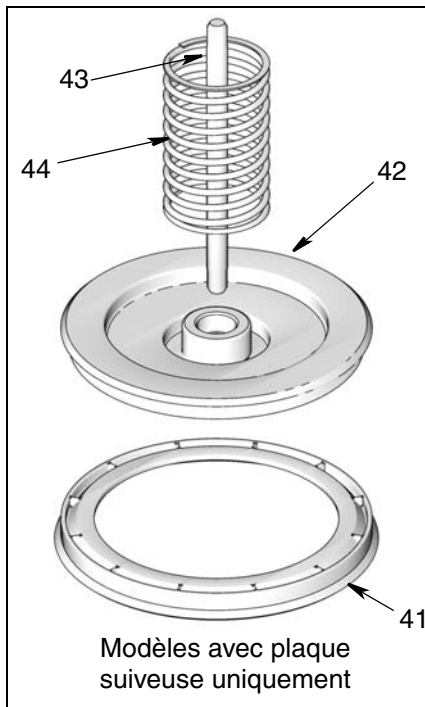
Problème	Cause	Solution
L'appareil ne s'allume pas.	Câblage desserré/incorrect	Consultez les instructions d'installation, page 7.
L'appareil ne s'allume pas (modèles CC uniquement).	Déclenchement d'un fusible externe dû à la panne d'un composant interne	Contactez le Service à la clientèle de Graco.
	Déclenchement d'un fusible externe dû au pompage de lubrifiant pour temps non froid par temps froid -25 °C (-13 °F)	Remplacez le lubrifiant par un lubrifiant pouvant être pompé et adapté aux conditions environnementales et à l'application.  Remplacez le fusible.
L'appareil ne s'allume pas (modèles CA uniquement).	Déclenchement d'un fusible d'alimentation électrique interne dû à une défaillance de l'alimentation électrique	Contactez le Service à la clientèle de Graco.
Impossible de régler les temps de Marche/Arrêt	Temps de marche autorisé : 1 à 30 minutes Temps d'arrêt autorisé : 1 à 24 heures (arrondi à la minute ou à l'heure supérieure)	Respectez le cycle de fonctionnement autorisé. Veuillez contacter le service clientèle de Graco si d'autres cycles de fonctionnement sont nécessaires pour l'application.
L'appareil ne fonctionne pas conformément au temps qui a été programmé.	Le temps entré a été mal interprété, comme par exemple MM au lieu de HH (ou vice versa).	Vérifiez que l'appareil a été programmé comme prévu, en vous référant aux instructions de programmation.
Le lubrifiant passe à travers le joint se trouvant au fond du réservoir.	Les languettes de retenue du réservoir sont fissurées ou cassées.	Remplacez le réservoir.
	Le réservoir est mis sous pression pendant le remplissage.	Assurez-vous que l'évent n'est pas bouché.  Si le problème persiste, demandez l'aide du service clientèle de Graco ou de votre distributeur Graco local.
L'appareil ne pompe pas en cycle de marche, mais le dispositif de commande s'allume et fonctionne.	Moteur défectueux	Remplacez l'appareil.
La plaque suiveuse ne descend pas.	De l'air est emprisonné dans le réservoir entre la plaque suiveuse et le lubrifiant.	Ajoutez de la graisse en suivant les instructions de la section Charger la graisse, page 17. Assurez-vous que l'air est purgé.
La pompe a besoin de quelques minutes avant de commencer à pomper.	Pompage de lubrifiant pour temps non froid par temps froid -25 °C (-13 °F)	Augmentez le temps de marche de la pompe.
		Utilisez de la graisse adaptée à la température et aux conditions d'utilisation.
Affichage en veilleuse, l'appareil ne fonctionne pas.	Déclenchement d'un fusible interne réarmable dû à la panne d'un composant interne ou à un état de court-circuit du détecteur	Vérifiez que les entrées de commande manuelle n'ont pas créé un état de court-circuit. Mettez en marche.
L'appareil indique une alarme de cycle ou de pression avant que le cycle de lubrification ne puisse se terminer.	Le temps de marche n'a pas été saisi correctement.	Consultez la programmation du temps de marche, page 21.



# Maintenance

Fréquence	Composant	Maintenance nécessaire
Tous les jours et lors du remplissage	Raccords d'embout de graissage	Nettoyez tous les raccords à l'aide d'un chiffon sec et propre. La poussière et/ou des débris peuvent endommager la pompe et/ou le système de lubrification.
Tous les jours	Appareil de la pompe G1 et réservoir	Nettoyez la pompe et le réservoir à l'aide d'un chiffon sec et propre.
Tous les jours	Affichage	Nettoyez l'affichage à l'aide d'un chiffon sec et propre.
Tous les mois	Faisceau de câbles externe	Vérifiez que les faisceaux de câbles externes sont sécurisés.

# Pièces : modèles 2 litres

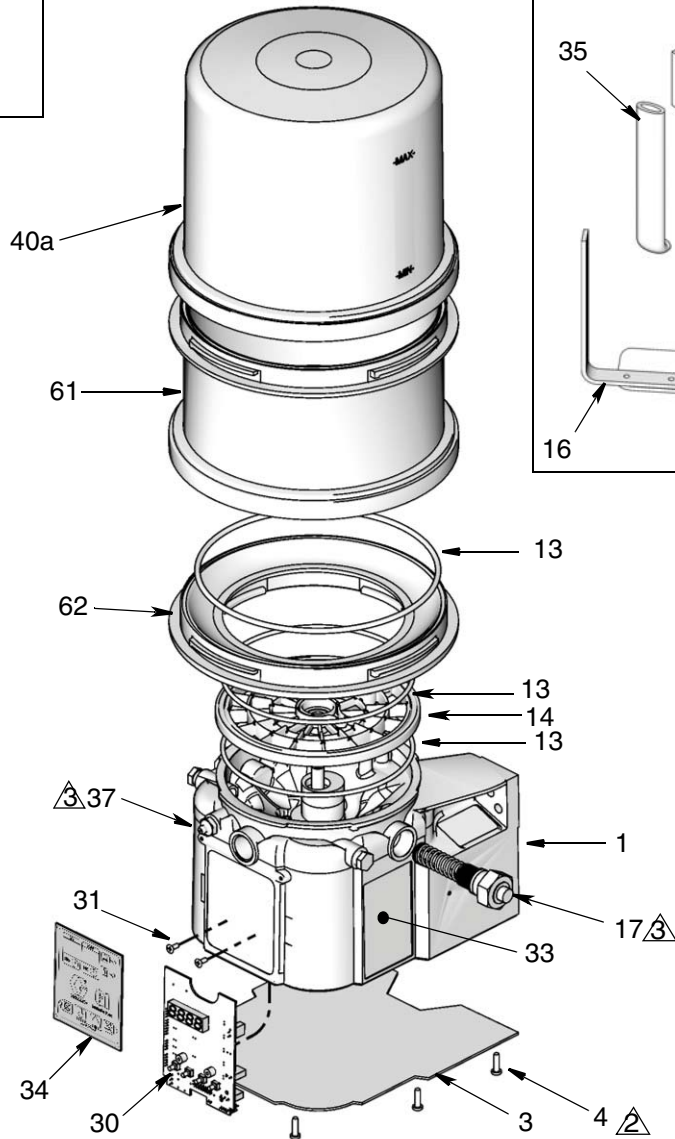
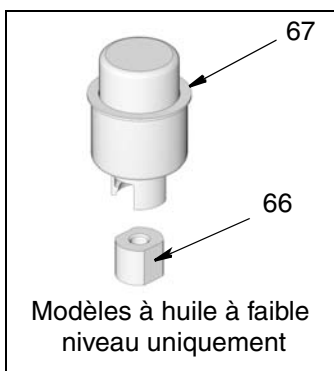
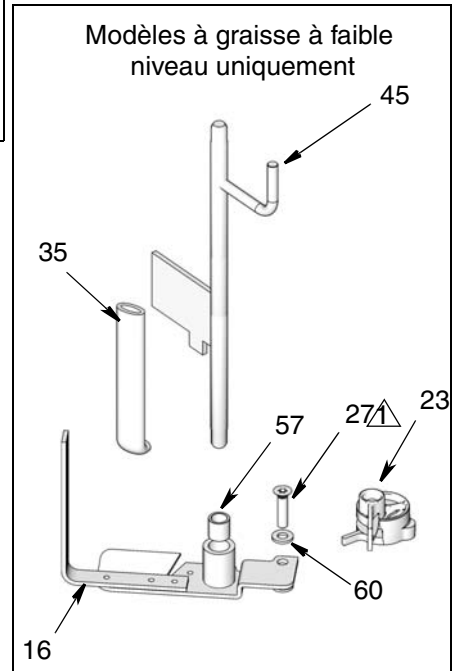
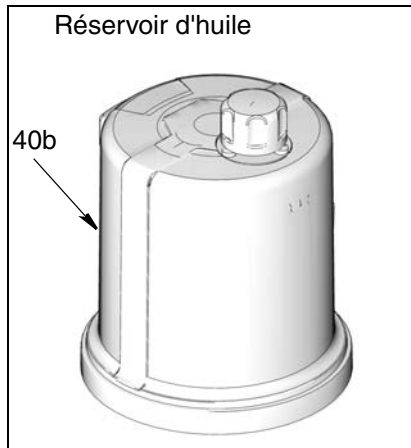
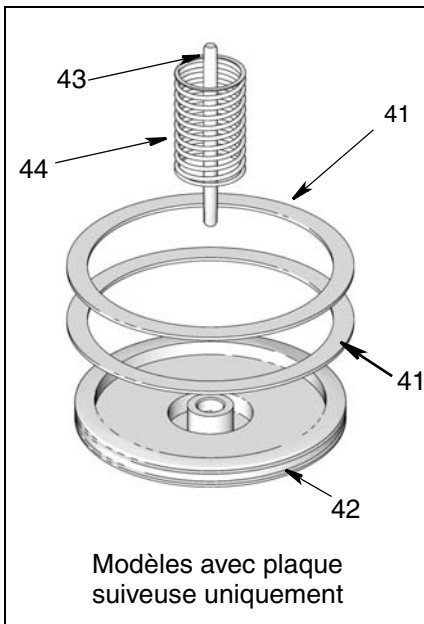


Serrez à un couple de 0,45 N•m (4 po-lb)

Serrez à un couple de 3,4 N•m (30 po-lb)

Serrez à un couple de 5,6 N•m (50 po-lb)

# Pièces : modèles 4 et 8 litres



⚠ Serrez à un couple de 0,45 N•m  
(4 po-lb)

⚠ Serrez à un couple de 3,4 N•m  
(30 po-lb)

⚠ Serrez à un couple de 5,6 N•m  
(50 po-lb)

# Pièces

N°	Réf.	Description	Qté
1		BASE, moulée	1
3	278142	INFÉRIEUR, couvercle	1
4	115477	VIS, couvercle inférieur	9
13	124396	JOINT TORIQUE, 258 (vert), compris dans les kits 571042, 571043, 571044, 571045, 571069, 571179	2
	124510	JOINT TORIQUE, compris dans les kits 571069, 571179, 571182, 571183	1
14		PLAQUE, élévatrice	1
15		ROULEMENT, à billes	1
16		PALE, d'agitateur, modèles de 2 litres sans plaque suiveuse, comprise dans le kit 571044	1
		PALE, d'agitateur, modèles de 4 et 8 litres sans plaque suiveuse, comprise dans le kit 571046	1
		PALE, d'agitateur, modèles de 2 litres avec plaque suiveuse, comprise dans le kit 571045	1
		PALE, d'agitateur, modèles de 4 litres avec plaque suiveuse, comprise dans le kit 571047	1
17		ÉLÉMENT, de pompe	1
23‡	278136	PALE, modèles bas niveau	1
27	123025	VIS, M6	1
30‡	262912	CARTE, circuit	1
31	119228	VIS, mécanique, tête fraisée	2
33▲	16A579	ÉTIQUETTE, sécurité	1
34	16T912	ÉTIQUETTE, revêtement	1
35		RACLEUR, d'agitateur, modèles sans plaque suiveuse, comprise dans les kits 571044, 571046	1
		RACLEUR, d'agitateur, modèles avec plaque suiveuse, comprise dans les kits 571045, 571047	1
37	123741	RACCORD, embout de graissage, modèles à graisse (non compris dans les modèles à huile)	1
40a		RÉSERVOIR, 2 litres, graisse, compris dans les kits 571042, 571069	1
40b		RÉSERVOIR, 2 litres, huile, compris dans le kit 571179	1
40a		RÉSERVOIR, 4 litres, graisse, compris dans le kit 571183	1
40b		RÉSERVOIR, 4 litres, huile, compris dans le kit 571182	1
40a		RÉSERVOIR, 8 litres, graisse	1

N°	Réf.	Description	Qté
40b		RÉSERVOIR, 8 litres, huile, compris dans le kit 571182	1
41	278139	JOINT, plaque suiveuse, modèles à graisse de 2 litres	1
	16F472	JOINT, plaque suiveuse, modèles à graisse de 4 litres	2
	16V763	JOINT, plaque suiveuse, modèles à graisse de 8 litres	2
42		PLAQUE, suiveuse, modèles à graisse	1
43		TIGE, plaque suiveuse, modèles à graisse	1
44		RESSORT, compression, modèles à graisse	1
45†	24D838	DÉFLECTEUR, bas niveau, modèles de 2 litres	1
	24E246	DÉFLECTEUR, bas niveau, modèles de 4 litres	1
	24F836	DÉFLECTEUR, bas niveau, modèles de 8 litres	1
57	117156	PALIER, manchon	1
58▲	196548	ÉTIQUETTE, avertissement contre les chocs électriques	1
60	16D984	RONDELLE, modèles à bas niveau	2
61		RÉSERVOIR, section médiane, modèles 8 litres	1
62		ADAPTATEUR, réservoir modèles 4 et 8 litres	1
66	126417	ÉCROU	1
67	24N806	FLOTTEUR, modèles à huile	1

▲ L'échange d'étiquettes, de plaques et de fiches de danger et d'avertissement est gratuit.

‡ Commandez également les réf. 31 et 34.

† Commandez également la réf. 57 lors de la commande de cette pièce.

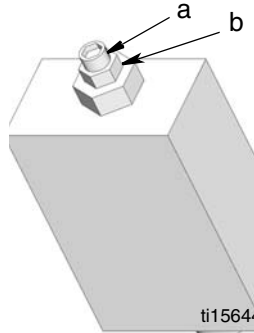
## Souppes de décompression

**Informations importantes relatives à la soupape de décompression 16C807.**

**La soupape de décompression 16C807 peut uniquement être utilisée dans les pompes G1 et G3.**

Elle n'est pas conçue pour l'utilisation avec tous les produits.

La soupape de décompression utilise une vis de réglage de pression (a) pour définir le point de détente. **Elle n'est pas conçue comme un moyen de relâcher la pression pendant le fonctionnement normal**, mais comme une mesure protectrice en cas d'hausse inattendue de la pression dans le système. N'utilisez pas cette soupape de décompression comme un moyen de relâchement de pression dans le cadre du fonctionnement de cycle normal et quotidien.



a = vis de réglage  
b = écrou de verrouillage

La vis de réglage de pression doit être réglée périodiquement. À chaque fois que la soupape est définie/réglée (en fonction du point de réglage), il est important de s'assurer que la soupape ne touche pas le fond et qu'il reste au moins ½ tour de réglage. Ceci est déterminé en tournant la vis (a) de ½ tour, puis en la tournant de nouveau dans le sens inverse.

**REMARQUE :** tourner la vis de réglage (a) dans le sens des aiguilles d'une montre fait augmenter la pression.

Pièce	Description	Qté
16C807◆	SOUPAPE, décompression, 34,4 - 241 bars (3,44 MPa, 500 psi - 24,1 MPa, 3 500 psi), pression de consigne 206,8 bars ± 10 % (20,68 MPa, 3 000 psi ± 10 %), comprise dans le kit 571028	1
563156	SOUPAPE, décompression, 51,71 bars (5,17 MPa, 750 psi)	1
563157	SOUPAPE, décompression, 68,95 bars (6,89 MPa, 1 000 psi)	1
563158	SOUPAPE, décompression, 103,42 bars (10,34 MPa, 1 500 psi)	1
563159	SOUPAPE, décompression, 137,89 bars (13,78 MPa, 2 000 psi)	1
563160	SOUPAPE, décompression, 172,36 bars (17,23 MPa, 2 500 psi)	1
563161	SOUPAPE, décompression, 206,84 bars (20,68 MPa, 3 000 psi)	1
563190	SOUPAPE, décompression, 379,21 bars (37,92 MPa, 5 500 psi)	1

## Fusibles

Pièce	Description	Qté
571039	FUSIBLE, 12 volts CC	1
571040	FUSIBLE, 24 volts CC	1

## Kits d'installation et de réparation

N° de kit	Description	Numéro de manuel
571028	KIT, retour au réservoir NPT, comprend la soupape de décompression 16C807	3A0525
571071	KIT, retour au réservoir BSPP, comprend la soupape de décompression 16C807	
571030	KIT, commande manuelle à distance, 12 volts CC	3A0528
571031	KIT, commande manuelle à distance, 24 volts CC	
571036	KIT, couvercle avec étiquette « G »	NA
571041	KIT, élément de pompe, comprend les réf. 17, 18, 33	3A0533
571042	KIT, réparation, réservoir 2 litres, comprend les réf. 13, 36, 40	3A0534
571069	KIT, réparation, réservoir 2 litres, pour modèles avec plaque suiveuse, comprend les réf. 13, 36, 40	
571044	KIT, rechange, pale, 2 litres, pour modèles sans plaque suiveuse, comprend les réf. 13, 16, 35, 57	3A0535
571045	KIT, rechange, pale, 2 litres, pour modèles avec plaque suiveuse, comprend les réf. 13, 16, 35, 40a, 42, 57	
571046	KIT, rechange, pale, 4-8 litres, pour modèles sans plaque suiveuse, comprend les réf. 13, 16, 35, 57	
571047	KIT, rechange, pale, 4 litres, pour modèles avec plaque suiveuse, comprend les réf. 13, 16, 35, 57	3A0522
571058	KIT, adaptateur de sortie, NPT	
571070	KIT, sortie, adaptateur, BSPP	NA
571060	KIT, remplissage, embout de graissage, étanche	
571179	KIT, réparation, réservoir d'huile, modèles 2 litres, comprend les réf. 13, 36, 40b	3A0534
571182	KIT, réparation, réservoir d'huile, modèles 4 litres, comprend les réf. 13, 36, 40b	
571183	KIT, réparation, réservoir, graisse, modèles 4 litres, comprend les réf. 13, 36, 40b	
127685	Bague de fixation pour connecteur CPC	NA

## Caractéristiques techniques

Pression de service maximale	351,6 bars (35,1 MPa, 5 100 psi)
Alimentation électrique	88 - 264 V CA ; courant de 0,8 A, alimentation de 90 VA, 47/63 Hz, monophasé, rotor avec appel/verrouillé, 40 A max. (1 ms)
100 - 240 V CA	
12 V CC	9 - 16 V CC ; courant de 5 A, 60 W, rotor avec appel/verrouillé de 12 A
24 V CC	18 - 32 V CC ; courant de 2,5 A, 60 W, rotor avec appel/verrouillé de 6 A
Produit	Graisse de catégorie NLGI n° 000 à n° 2
Modèles à graisse	Huile d'au moins 40 cSt.
Modèles à huile	1
Pompes	4 cm <sup>3</sup> (0,25 po. <sup>3</sup> ) / minute
Sortie de pompe	1/4-18 NPSF. S'accouple avec des raccords mâles 1/4-18 NPT
Sortie de pompe	2 litres, 4 litres, 8 litres
Taille de réservoir	IP69K
Qualification IP	-40 °C à 70 °C (-40 °F à 158 °F)
Températures ambiantes	
Poids (à sec)	6,03 kg (13,3 lb)
Sans plaque suiveuse	6,44 kg (14,2 lb)
Avec plaque suiveuse	Nylon 6/6 (PA), amorphous polyamide, acier zingué, acier au carbone, acier allié, acier inoxydable, caoutchouc nitrile (buna-N), bronze, alnico nickelé, acétal à lubrification chimique, aluminium, PTFE
Pièces en contact avec le produit	<60 dB
Caractéristiques sonores	

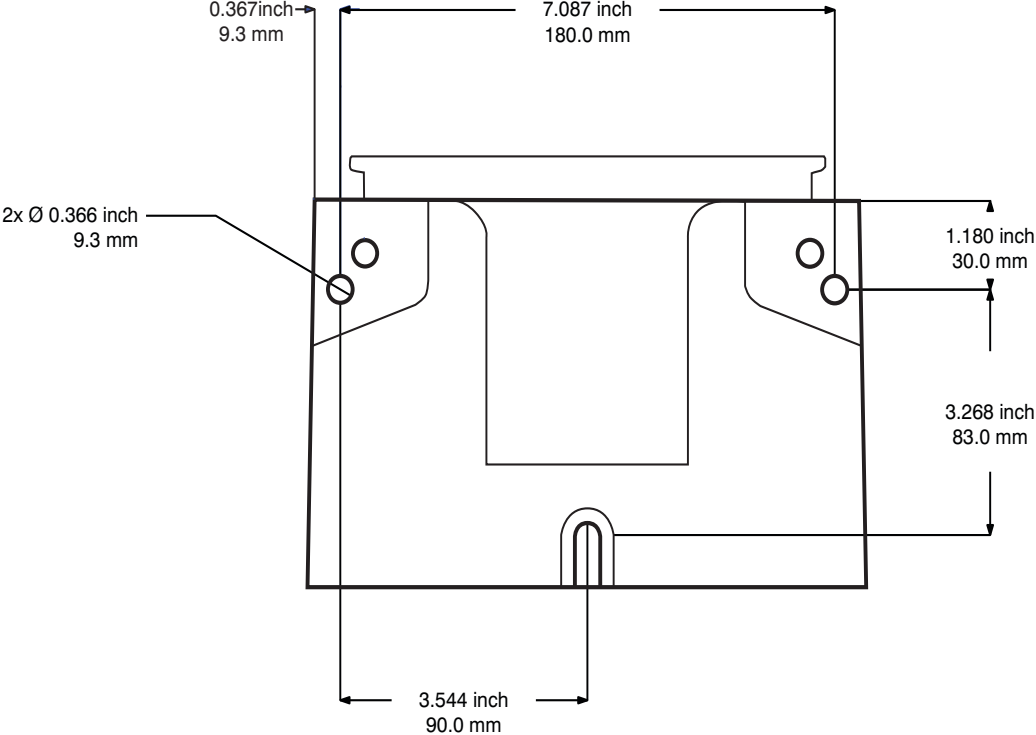
## Dimensions

Modèle	Hauteur		Largeur		Profondeur	
	pouces	cm	pouces	cm	pouces	cm
2 l	13,25	33,65	8,00	20,32	9,00	22,86
4 l	14,50	36,83	9,25	23,50	10,00	25,40
8 l	18,50	47,00	9,25	23,50	10,00	25,40

# Schéma de montage

Pour une configuration de montage correcte, choisissez entre l'option 1 ou l'option 2. Consultez le modèle réf. 126916.

## Option 1



## Option 2

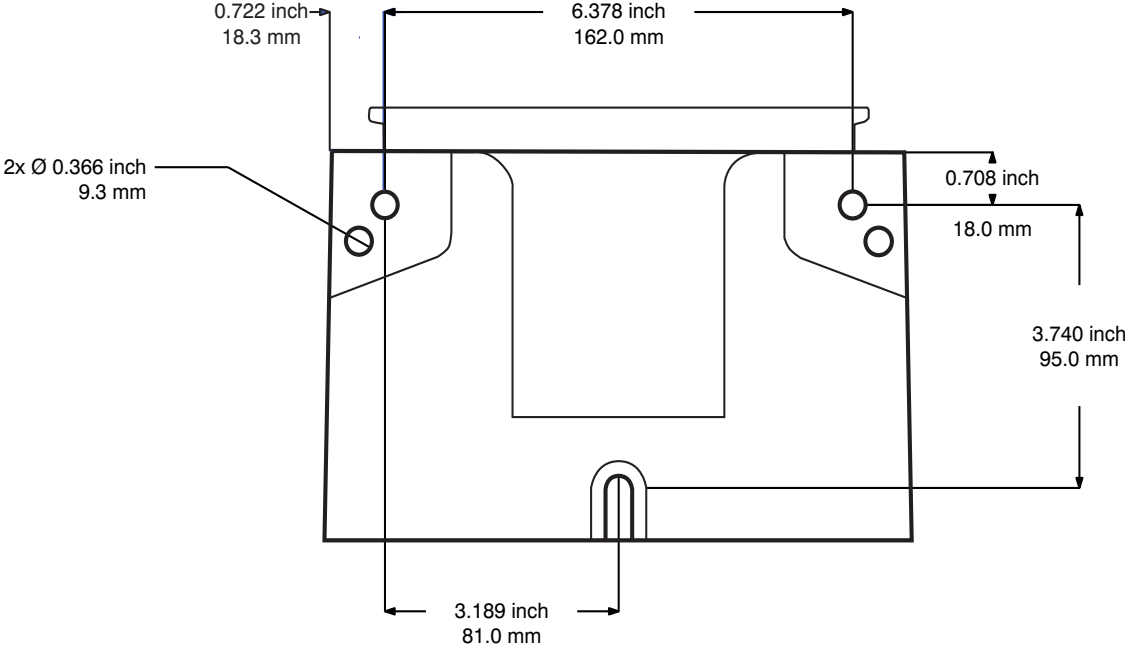


FIG. 14

# Garantie standard de Graco

Graco garantit que tout l'équipement mentionné dans le présent document, fabriqué par Graco et portant son nom est exempt de défaut de matériel et de fabrication à la date de la vente à l'acheteur et utilisateur initial. Sauf garantie spéciale, élargie ou limitée, publiée par Graco, Graco réparera ou remplacera, pendant une période de douze mois à compter de la date de la vente, toute pièce de l'équipement jugée défectueuse par Graco. Cette garantie s'applique uniquement si le matériel est installé, utilisé et entretenu conformément aux recommandations écrites de Graco.

Cette garantie ne couvre pas, et Graco ne sera pas tenue responsable d'une détérioration générale, ou tout autre dysfonctionnement, dommage ou usure suite à une installation défectueuse, mauvaise application, abrasion, corrosion, maintenance inadéquate ou incorrecte, négligence, accident, manipulation ou substitution de pièces de composants ne portant pas la marque Graco. Graco ne saurait être tenue responsable en cas de dysfonctionnement, dommage ou usure dus à l'incompatibilité de l'équipement de Graco avec des structures, accessoires, équipements ou matériaux non fournis par Graco ou encore dus à un défaut de conception, de fabrication, d'installation, de fonctionnement ou d'entretien de structures, d'accessoires, d'équipements ou de matériaux non fournis par Graco.

Cette garantie s'applique à condition que l'équipement objet de la réclamation soit retourné en port payé à un distributeur de Graco agréé pour la vérification du défaut signalé. Si le défaut est reconnu, Graco réparera ou remplacera gratuitement toutes les pièces défectueuses. L'équipement sera retourné à l'acheteur d'origine en port payé. Si l'inspection de l'équipement ne révèle aucun défaut matériel ou de fabrication, les réparations seront effectuées à un coût raisonnable pouvant inclure le coût des pièces, de la main-d'œuvre et du transport.

**CETTE GARANTIE EST UNE GARANTIE EXCLUSIVE QUI REMPLACE TOUTE AUTRE GARANTIE, EXPRESSE OU IMPLICITE, COMPRENANT, MAIS SANS S'Y LIMITER, UNE GARANTIE MARCHANDE OU UNE GARANTIE DE FINALITÉ PARTICULIÈRE.**

La seule obligation de Graco et la seule voie de recours de l'acheteur pour toute violation de la garantie seront tels que définis ci-dessus. L'acheteur convient qu'aucun autre recours (pour, la liste n'ayant aucun caractère exhaustif, dommages indirects ou consécutifs de manque à gagner, perte de marché, dommages corporels ou matériels ou tout autre dommage indirect ou consécutif) ne sera possible. Toute action pour violation de la garantie doit être intentée dans les deux (2) ans à compter de la date de vente.

**GRACO NE GARANTIT PAS ET REFUSE TOUTE GARANTIE IMPLICITE DE QUALITÉ MARCHANDE ET DE FINALITÉ PARTICULIÈRE POUR LES ACCESSOIRES, ÉQUIPEMENTS, MATÉRIAUX OU COMPOSANTS VENDUS MAIS NON FABRIQUÉS PAR GRACO.** Ces articles vendus, mais non fabriqués par Graco (tels que les moteurs électriques, commutateurs, flexibles, etc.) sont couverts par la garantie, s'il en existe une, de leur fabricant. Graco fournira à l'acheteur une assistance raisonnable pour toute réclamation faisant appel à ces garanties.

En aucun cas, Graco ne sera tenue responsable de dommages indirects, particuliers ou consécutifs résultant de la fourniture par Graco de l'équipement ci-dessous ou de garniture, de la performance, ou utilisation de produits ou d'autres biens vendus par les présentes, que ce soit en raison d'une violation de contrat, violation de la garantie, négligence de Graco, ou autrement.

## Informations concernant Graco

Pour en savoir plus sur les derniers produits de Graco, visitez le site [www.graco.com](http://www.graco.com).

**POUR COMMANDER**, contactez votre distributeur Graco ou appelez pour trouver votre distributeur le plus proche.  
**Téléphone** : 612-623-6928 **ou numéro sans frais** : 1-800-533-9655, **Fax** : 612-378-3590

*Tous les textes et illustrations contenus dans ce document reflètent les dernières informations disponibles concernant le produit au moment de la publication.*

*Graco se réserve le droit de procéder à tout moment, sans préavis, à des modifications.*

*Pour avoir toutes les informations concernant les brevets, consultez la page [www.graco.com/patents](http://www.graco.com/patents).*

Traduction des instructions originales. This manual contains French. MM 332317

**Siège social de Graco** : Minneapolis

**Bureaux à l'étranger** : Belgique, Chine, Japon, Corée

**GRACO INC. AND SUBSIDIARIES • P.O. BOX 1441 • MINNEAPOLIS MN 55440-1441 • USA**

**Copyright 2013, Graco Inc. Tous les sites de fabrication de Graco sont certifiés ISO 9001.**

[www.graco.com](http://www.graco.com)

Mars 2013, révisé en Avril 2017