

KORKEAPAINEISET

Paineentasaussäiliöt ja nestesuodattimet

307296B

Nestesuodattimet

Suurin käyttöpaine 350 baaria (35 MPa)

Malli 238620, A-sarja

Erillinen kiinnitys

Malli 214724, E-sarja

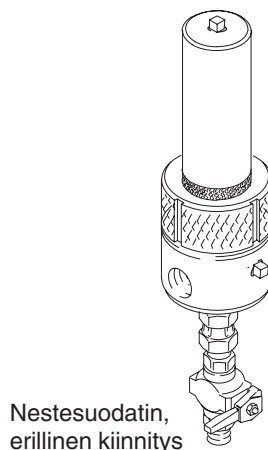
Kiinnitys kanteen

Nestesuodatin

Suurin käyttöpaine 500 baaria (50 MPa)

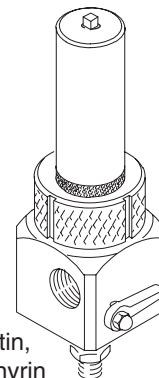
Malli 237069, A-sarja

Erillinen kiinnitys



Nestesuodatin,
erillinen kiinnitys

1008



Nestesuodatin,
kiinnitys tynnyrin
kanteen

1009

Paineentasaussäiliöt (suodattimella)

Suurin käyttöpaine 350 baaria (35 MPa)

Malli 214624, C-sarja

Erillinen kiinnitys

Malli 238623, A-sarja

Erillinen kiinnitys

Malli 214726, E-sarja

Kiinnitys kanteen

Kittien paineentasaussäiliöt (ilman suodatinta)

Suurin käyttöpaine 350 baaria (35 MPa)

Malli 214623, A-sarja

Erillinen kiinnitys; käytetään paksujuoksuisten nesteiden kanssa

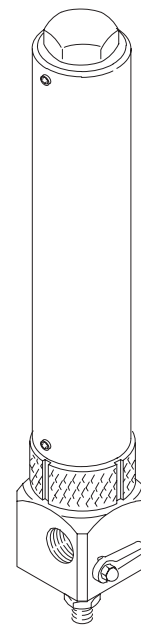
Malli 214725, C-sarja

Kiinnitys tynnyrin kanteen; käytetään hyvin ja kohtuullisesti juoksevien nesteiden kanssa



Paineentasaussäiliö,
erillinen kiinnitys

1008



Paineentasaussäiliö,
kiinnitys tynnyrin
kanteen

1005



Lue varoitukset ja ohjeet.

Katso sisällysluettelo sivulla 2.

TAATTUA LAATUA, JOHTAVAA TEKNOLOGIAA

Sisällysluettelo

Varoitukset	2
Asennus	3
Paineentasaussäiliöiden muunnossarjat	4
Käyttö	5
Huolto	6
Osat	7
Lisävarusteet	13
Tekniset tiedot	14
Kiinnitysreikien sijainti	14
Mitat	15
Takuu	16

Merkinnät

Vaaran merkki



Tällä merkillä varoitetaan vakavasta tapaturmasta tai hengenvaarasta, jos ohjeita ei noudateta.

Varoituksen merkki



Tällä merkillä varoitetaan laitevauriosta tai laitteiden tuhoutumisvaarasta, jos ohjeita ei noudateta.

! VAARA



KÄYTTÖOHJEET

LAITTEIDEN VÄÄRINKÄYTÖN VAARA

Laitteiston väärinkäyttö voi rikkoa laitteet tai saada ne epäkuntoon ja johtaa vakavaan tapaturmaan.

- Tämä laite on tarkoitettu vain ammattikäyttöön.
- Lue kaikki käyttöohjeet, tarrat ja kyltit ennen laitteen käyttöä.
- Käytä laitetta vain sille määrättyyn tarkoitukseen. Jos et ole asiasta varma, ota yhteys jälleenmyyjään.
- Älä muuta laitetta millään tavalla.
- Tarkasta laite päivittäin. Korjaa tai vaihda kuluneet tai vaurioituneet osat välittömästi.
- Älä ylitä alimman nimellispaineen kestävänsä osan suurinta käyttöpainetta. Katso tämän laitteen suurin käyttöpaine **teknisistä tiedoista** sivulta 14.
- Käytä laitteen nesteiden kanssa kosketuksissa oleviin osiin sopivia nesteitä ja liuottimia. Katso lisätietoja kaikkien laitekäsikirjojen **tekniset tiedot**-jaksosta. Lue nesteen ja liuotinaiseen valmistajan varoitukset.
- Noudata kaikkia palo-, sähkö- ja turvamääräyksiä.



NESTEEN TUNKEUTUMISVAARA

Ruisku pistoolista, vuodot tai rikkoutuneet komponentit voivat saada nesteen tunkeutumaan kehoon ja aiheuttaa erittäin vakavan tapaturman, johon voi liittyä amputoimispakko. Silmiin tai iholle roiskunut neste voi myös aiheuttaa vakavan tapaturman.

- Nesteen tunkeutuminen ihoon saattaa näyttää pelkältä haavalta, mutta kyseessä on vakava vamma. **Hakeudu välittömästi lääkärin hoitoon.**
- Älä yritä pysäyttää tai estää vuotoja kädelläsi, kehollasi, käsineellä tai rätillä.
- Noudata **paineenpoistotoimia** sivulta 6 ennen laitteiden puhdistamista, tarkastamista tai huoltamista.
- Kiristä kaikki nesteliitokset ennen laitteen käyttöä.

Asennus

Tyypilliset kiinnitystavat

Katso tyypilliset kiinnitystavat kuvasta 1. Katso kiinnitysreikien sijainti sivulta 14.

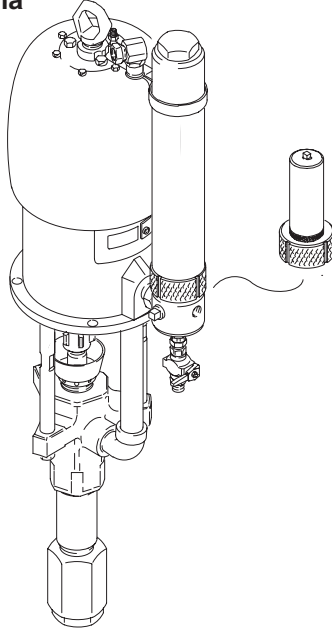
Asenna paineentasaussäiliö tai suodatin lähelle pumpun ulostuloaukkoa. Aseta paineentasaussäiliö siten, että tarrat ovat poispäin pumpusta ja että säiliön ylä- ja alaosassa olevat asetusruuvit osoittavat pumppuun päin.

Paineentasaussäiliön yläosa täytyy aina olla tuettuna. Katso kiinnityspidikkeitä kohdasta **lisävarusteet** sivulta 13.

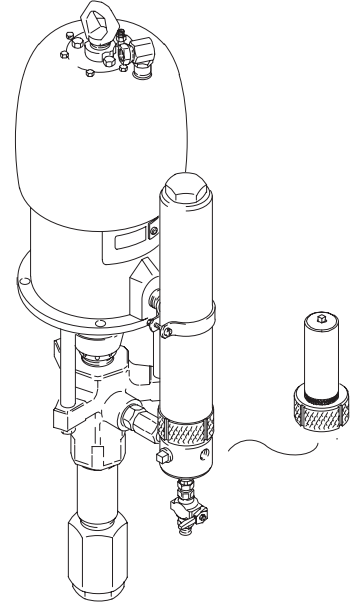
Paineentasaussäiliöt täytyy aina kiinnittää pystyasentoon kuvan 1 mukaisesti, ei vaakasuoraan.

Erilliset kiinnitykset

Kuvio A: nostoputkella



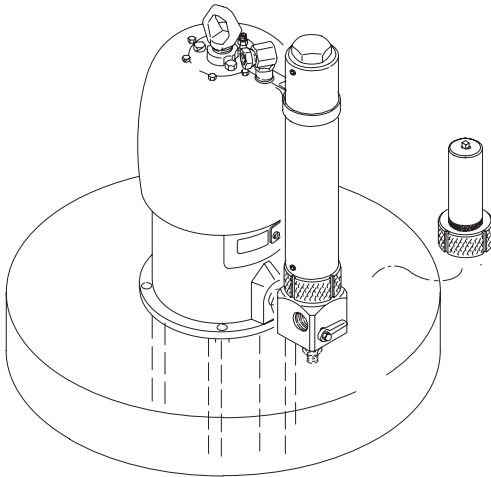
Kuvio B: ilman nostoputkea



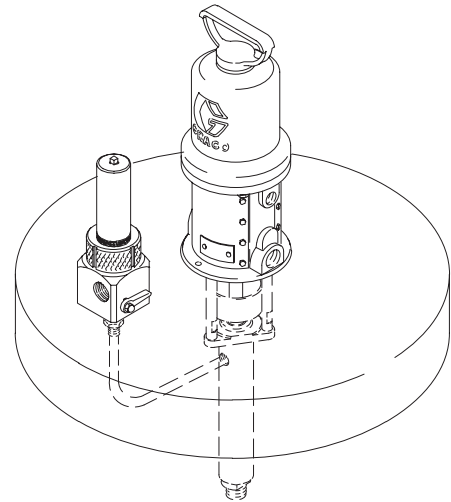
05910

Kiinnitykset tynnyrin kanteen

Kuvio C: sisäänrakennetulla nostoputkella



Kuvio D: erillisellä nostoputkella



05912

Kuva 1

Paineentasaussäiliöiden muunnossarjat

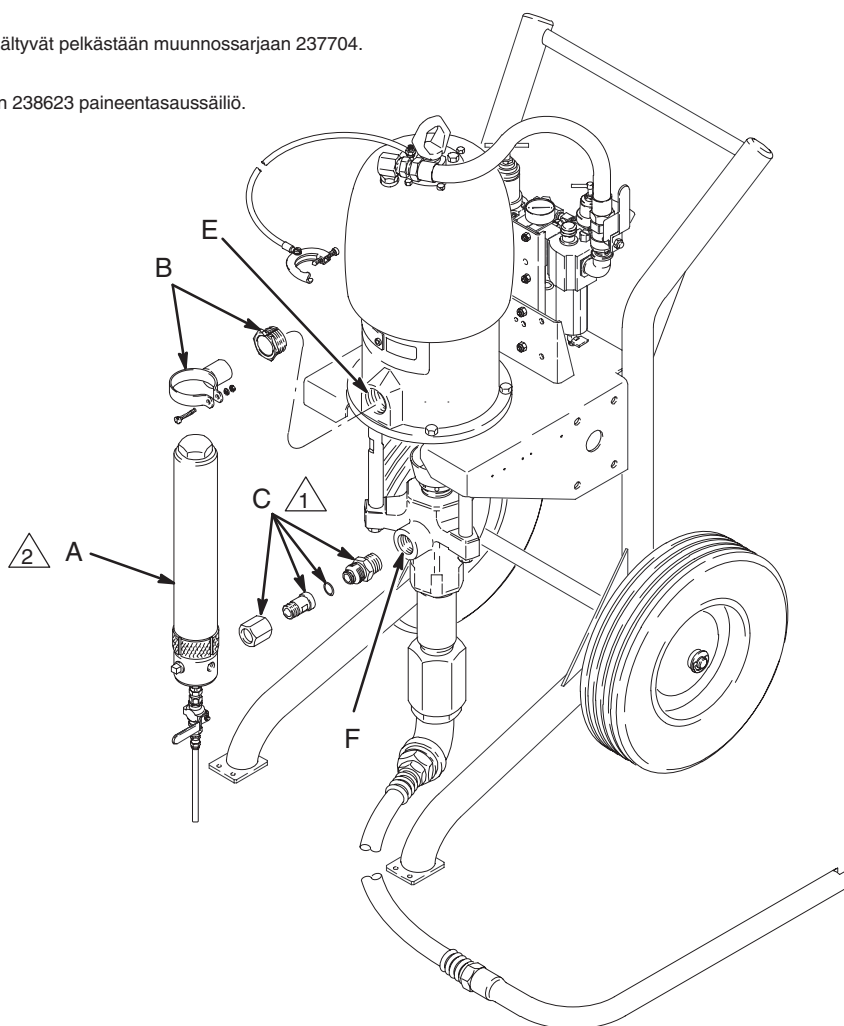
Paineentasaussäiliöiden muunnossarjat 238634 ja 237704

Voit lisätä pumppuun paineentasaussäiliön muunnossarjoilla 238634 ja 237704. Sarjaan 238634 kuuluu paineentasaussäiliö 238623 (A) ja pidike 238630 (B). Sarjaan 237704 kuuluu paineentasaussäiliö 214624 (A), pidike 238630 (B) ja kiinnitysosat (C).

Liitä paineentasaussäiliö mäntäpumpun nesteen ulostuloaukkoon (F) ja asenna pidike ilmamoottorin alustan lisäulostuloaukkoon (E). Ks. kuva 2.

1 Nämä osat sisältyvät pelkästään muunnossarjaan 237704.

2 Kuvassa mallin 238623 paineentasaussäiliö.



Kuva 2

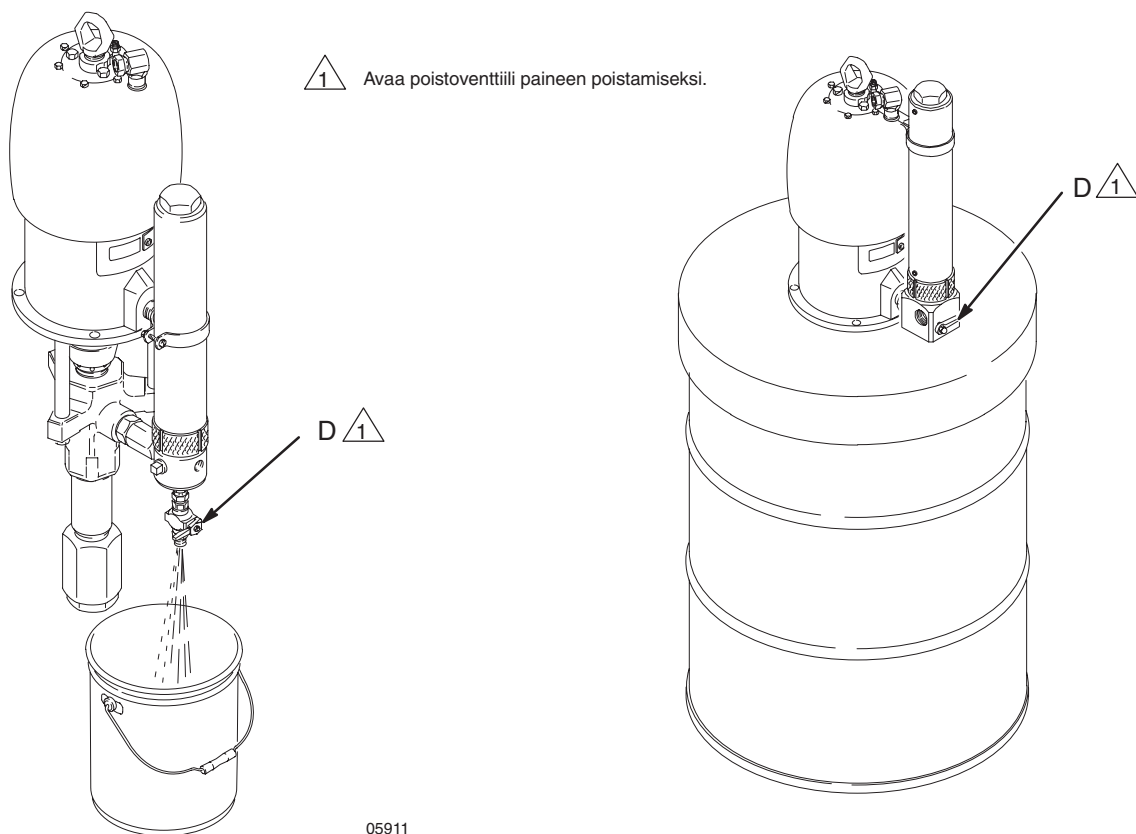
05927

Käyttö

Varmista ennen laitteen käyttöä, että poistoventtiili on kiinni. Huuhtelee laite sopivalla liuottimella poistaaksesi testauksessa käytetyn öljyn, joka on jätetty ruostesuojausta varten.

Jos huomaat ruiskutuspistoolissa liiallista painevaihtelua, sammuta pumppu, vedä pistoolin liipaisimesta nestepaineen poistamiseksi ja avaa paineentasaussäiliön pohjassa oleva poistoventtiili (D). Ks. kuva 3. Kun säiliö on tyhjentynyt, sulje poistoventtiili ja jatka käyttöä.

Varmista, että poistoventtiili on täysin kiinni ruiskutuksen aikana ja täysin auki nesteen tyhjennyksen tai kierrätyksen aikana, jolloin venttiilin kuluminen pienenee.



Kuva 3

05911

05913

Huolto

Paineenpoistotoimet

VAARA



NESTEEN TUNKEUTUMISVAARA

Järjestelmän paine täytyy poistaa käsin, jottei järjestelmä käynnisty ja ala ruiskuttaa vahingossa. Korkeapaineinen neste voi tunkeutua ihoon ja aiheuttaa vakavan vamman. Vähennä nesteen tunkeutumisen, roiskumisen tai liikkuvien osien aiheuttamaa tapaturmavaaraa noudattamalla

Paineenpoistotoimia aina kun:

- ohjeissa kehoitetaan poistamaan paine,
- lopetat ruiskutuksen,
- tarkastat tai huollat järjestelmän laitteita,
- asennat tai puhdistat ruiskutussuuttimia.

1. Lukitse pistoolin varmistussalpa.
2. Kytke pumpun voimanlähde irti.
3. Sulje tyhjentävä pääilmaventtiili.
4. Vapauta pistoolin varmistussalpa.
5. Pidä pistoolin metalliosaa tukevasti maadoitettua metalliastiaa vasten ja vedä pistoolin liipaisimesta paineen poistamiseksi.
6. Lukitse pistoolin varmistussalpa.
7. Aseta astia poistoventtiilin alle ja avaa poistoventtiili varmistaaksesi, että nestepaine on poistunut. Pidä kädet kaukana poistoventtiilin suulta sitä avattaessa.
8. Jätä poistoventtiili auki siihen saakka, kunnes ruiskutus aloitetaan uudelleen.

*Jos epäilet, että ruiskutussuutin tai letku on täysin tukossa, tai ettei paine ole täysin poistunut em. kohtien suorittamisen jälkeen, löysää **hyvin hitaasti** suuttimen suojuksen kiinnitysmutteria tai letkuliitintä ja vähennä painetta vähitellen, ja irrota osat sitten kokonaan. Poista sitten tukos suuttimesta tai letkusta.*

Huoltoa koskevia huomautuksia

Puhdista kaikki osat perusteellisesti purkamisen yhteydessä. Tarkista osat huolellisesti vaurioiden ja kulumisen varalta ja vaihda tarvittaessa.

Tekstin sulkeissa olevat numerot viittaavat osapiirustuksiin.

Tarkista paineentasaus säiliöiden ylä- ja alaosassa olevat pienet reiät säännöllisesti vuotojen varalta. Jos reiistä tai jostakin muualta tulee vuotoa, vaihda tiivisteet välittömästi.

Ennen kuin poistat päätytulpan ja adapterin paineentasaus säiliöstä, löysää asetusruuveja (5), jotka ovat lähellä säiliön (6) pohjaa. Ks. osapiirustukset sivuilta 7 ja 12.

Tarkista tiivistyspinnat kolojen ja naarmujen varalta, jotka voivat aiheuttaa vuotoa. **Älä** vahingoita tiivistyspintoja.

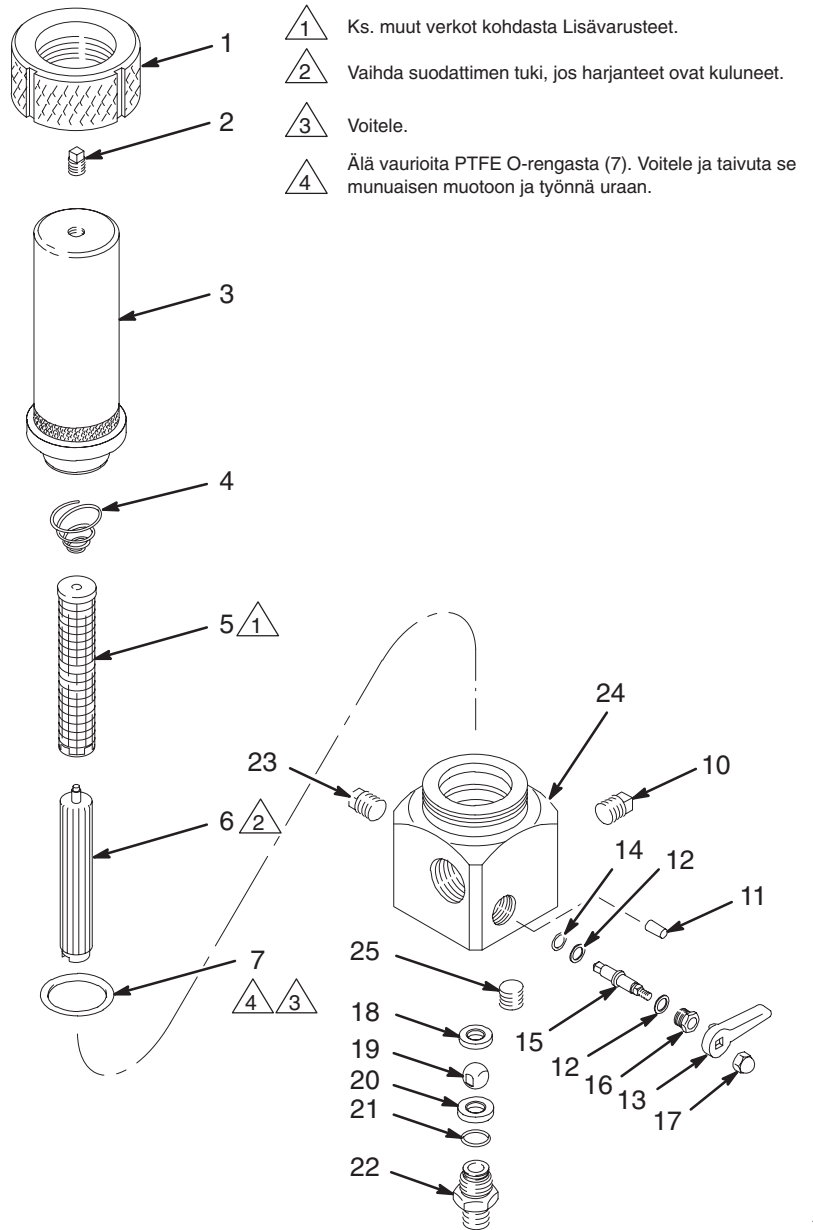
Kun kokoat suodatinta puhdistuksen tai huollon jälkeen, muista asentaa suodattimen tuki osapiirustuksissa esitetyllä tavalla. **Älä** asenna sitä ylösalaisin.

VAARA

Kiristä kaikki kierrellitokset tiukasti. Suuripaineinen neste voi siirtää löysän liitoksen paikaltaan, jolloin suuripaineinen neste voi ruiskuta liitoksesta ja aiheuttaa vakavan tapaturman.

Osat

Malli 214724, E-sarja
Sisältää osat 1–25



1007





Viite- nro	Osanro	Kuvaus	Kpl	Viite- nro	Osanro	Kuvaus	Kpl
1	174058	RENGAS, lukitus	1	15	166697	KARA, venttiili	1
2	104813	TULPPA, putki 3/8 npt	1	16	165964	MUTTERI, tiiviste	1
3✓	174056	RUNKO, suodatin	1	17	102310	UMPIMUTTERI, nro 10–32	1
4	171941	JOUSI, kartiom. puristus	1	18	172094	PESÄ, kuula	1
5	167025	SIIVILÄ, 250 mikronia (60 mesh)	1	19	165273	KUULA, venttiili	1
6	186075	TUKI, suodatin	1	20	206481	PESÄ, venttiili	1
7✓	104804	TIIVISTE, O-rengas, PTFE	1	21	103648	TIIVISTE, O-rengas, Viton®	1
10	104839	TULPPA, putki 1/2 npt	1	22	165274	NIPPA, adapteri	1
11	102291	TAPPI	2	23	104663	TULPPA, putki 3/4 npt	1
12	164900	ALUSLAATTA, litteä	2	24	174080	JAKOKAPPALE	1
13	175043	VIPU	1	25	101754	TULPPA, putki 3/8 npt	1
14	103337	TIIVISTE, O-rengas, Viton®	1				

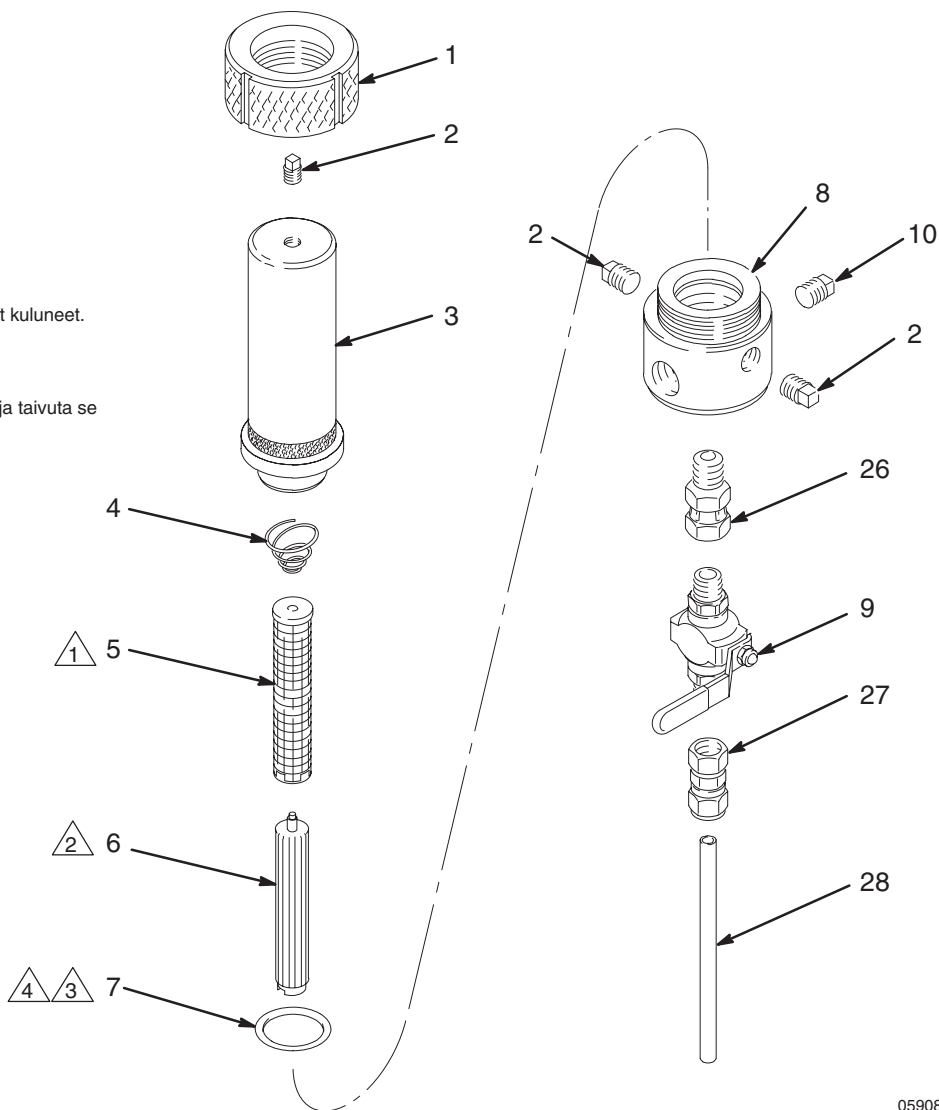
✓ Pidä näitä osia varastossa seisokkiajan lyhentämiseksi.

Osat

Malli 238620, A-sarja

Sisältää osat 1–28

-  1 Ks. muut verkot kohdasta Lisävarusteet.
-  2 Vaihda suodattimen tuki, jos harjanteet ovat kuluneet.
-  3 Voitele.
-  4 Älä vaurioita PTFE O-rengasta (7). Voitele ja taivuta se munuaisen muotoon ja työnnä uraan.



05908

Viite- nro	Osanro	Kuvaus	Kpl	Viite- nro	Osanro	Kuvaus	Kpl
1	174058	RENGAS, lukitus	1	9	223960	PALLOVENTTIILI, ks. osat ohjeesta 306861	1
2	104813	TULPPA, putki 3/8 npt	3	10	104839	TULPPA, putki 1/2 npt	1
3✓	174056	RUNKO, suodatin	1	26	155665	YHDE, adapteri	1
4	171941	JOUSI, kartiom. puristus	1	27	205448	LIITIN, kiertyvä, 3/8 npsm(f)	1
5	167025	SIIVILÄ, 250 mikronia (60 mesh)	1	28	186447	POISTOPUTKI, nailon, 0,6 mm (1/4") sisäh., 127 mm (5")	1
6	186075	TUKI, suodatin	1				
7✓	104804	TIIVISTE, O-rengas, PTFE	1				
8	174061	JAKOKAPPALE, maalisuodatin	1				

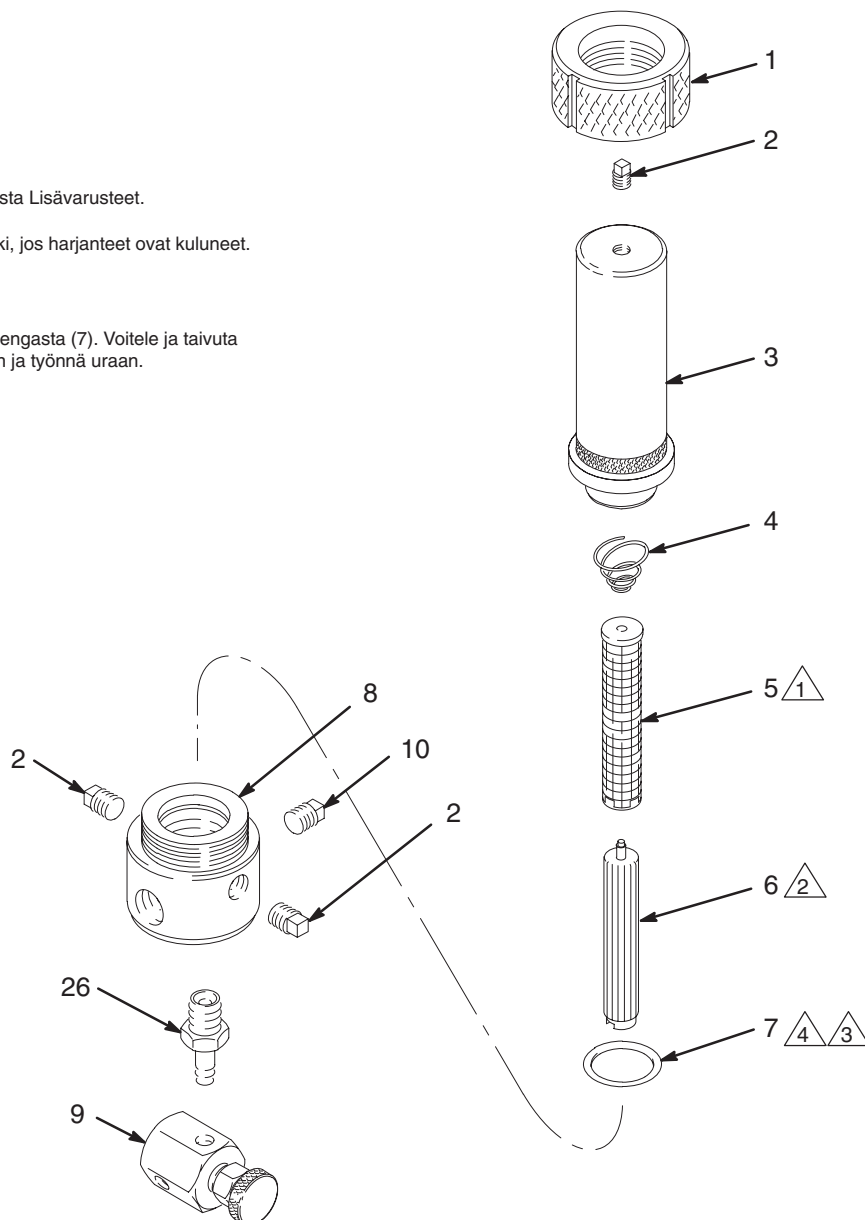
✓ Pidä näitä osia varastossa seisokkiajan lyhentämiseksi.

Osat

Malli 237069

Sisältää osat 1–26

- 1 Ks. muut verkot kohdasta Lisävarusteet.
- 2 Vaihda suodattimen tuki, jos harjanteet ovat kuluneet.
- 3 Voitele.
- 4 Älä vaurioita PTFE O-rengasta (7). Voitele ja taivuta se munuaiseen muotoon ja työnnä uraan.



05909

Viite- nro	Osanro	Kuvaus	Kpl	Viite- nro	Osanro	Kuvaus	Kpl
1	174058	RENGAS, lukitus	1	8	174061	JAKOKAPPALE, maalisuodatin	1
2	104813	TULPPA, putki 3/8 npt	3	9	224774	POISTOVENTTIILI	1
3✓	174056	RUNKO, suodatin	1	10	104839	TULPPA, putki 1/2 npt	1
4	171941	JOUSI, kartiom. puristus	1	26	156296	NIPPA, 3/8 npt x 1/8 npt	1
5	167025	SIIVILÄ, 250 mikronia (60 mesh)	1				
6	186075	TUKI, suodatin	1				
7✓	104804	TIIVISTE, O-rengas, PTFE	1				

✓ Pidä näitä osia varastossa seisokkiajan lyhentämiseksi.

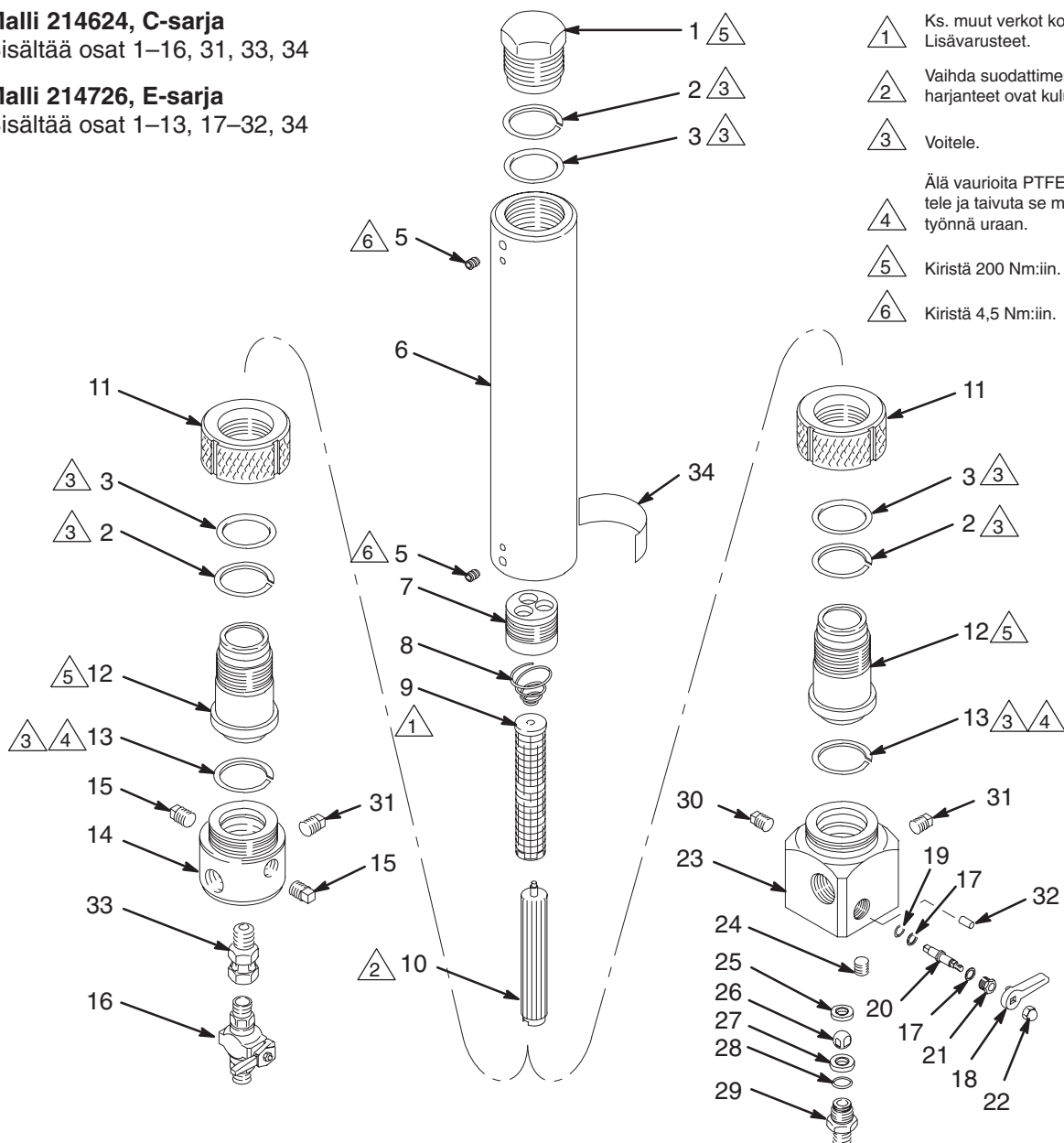
Osat

Malli 214624, C-sarja

Sisältää osat 1–16, 31, 33, 34

Malli 214726, E-sarja

Sisältää osat 1–13, 17–32, 34



△ 1 Ks. muut verkot kohdasta Lisävarusteet.

△ 2 Vaihda suodattimen tuki, jos harjanteet ovat kuluneet.

△ 3 Voitele.

△ 4 Älä vaurioita PTFE O-rengasta (13). Voitele ja taivuta se munuaisen muotoon ja työnnä uraan.

△ 5 Kiristä 200 Nm:iin.

△ 6 Kiristä 4,5 Nm:iin.

Viite- nro	Osanro	Kuvaus	Kpl	Viite- nro	Osanro	Kuvaus	Kpl
1	174064	TULPPA, pääty	1	21	165964	MUTTERI, tiiviste	1
2✓	104805	RENGAS, varmistus, PTFE	2	22	102310	UMPIMUTTERI, nro 10–32	1
3✓	166612	TIIVISTE, O-rengas, PTFE	2	23	174080	JAKOKAPPALE	1
5	111463	ASETUSRUUVI, 1/4–20 x 3/8"	2	24	101754	TULPPA, putki 3/8 npt	1
6	ei mitään	SÄILIÖ, akkumulaattori <i>ei myydy erikseen</i>	1	25	172094	PESÄ, kuula	1
7	174059	ADAPTERI, suodatin	1	26	165273	KUULA, venttiili	1
8	171941	JOUSI, kartiom. puristus	1	27	206481	PESÄ, venttiili	1
9	167025	SIIVILÄ, 250 mikronia (60 mesh)	1	28	103648	TIIVISTE, O-rengas, Viton®	1
10	186075	TUKI, suodatin	1	29	165274	NIPPA, adapteri	1
11	174058	RENGAS, lukitus	1	30	104663	TULPPA, putki 3/4 npt	1
12✓	174068	ADAPTERI, akkumulaattori	1	31	104839	TULPPA, 1/2 npt	1
13✓	104804	TIIVISTE, O-rengas, PTFE	1	32	102291	TAPPI	2
14	174061	JAKOKAPPALE, maalisuodatin	1	33	155665	YHDE, adapteri	1
15	104813	TULPPA, putki 3/8 npt	2	34▲	169579	KYLTTI, varoitus	1
16	210658	PALLOVENTTIILI, <i>ks. osat ohjeesta 306861</i>	1				
17	164900	ALUSLAATTA, liiteä	2				
18	175043	VIPU	1				
19	103337	TIIVISTE, O-rengas, Viton®	1				
20	166697	KARA, venttiili	1				

✓ Pidä näitä osia varastossa seisokkiajan lyhentämiseksi.

▲ Hengenvaaran ja vaaran varakylttejä, -tarroja ja -kortteja on saatavissa veloitusetta.

Osat

Malli 238623, A-sarja

Sisältää osat 1–36

1 Ks. muut verkot kohdasta Lisävarusteet.

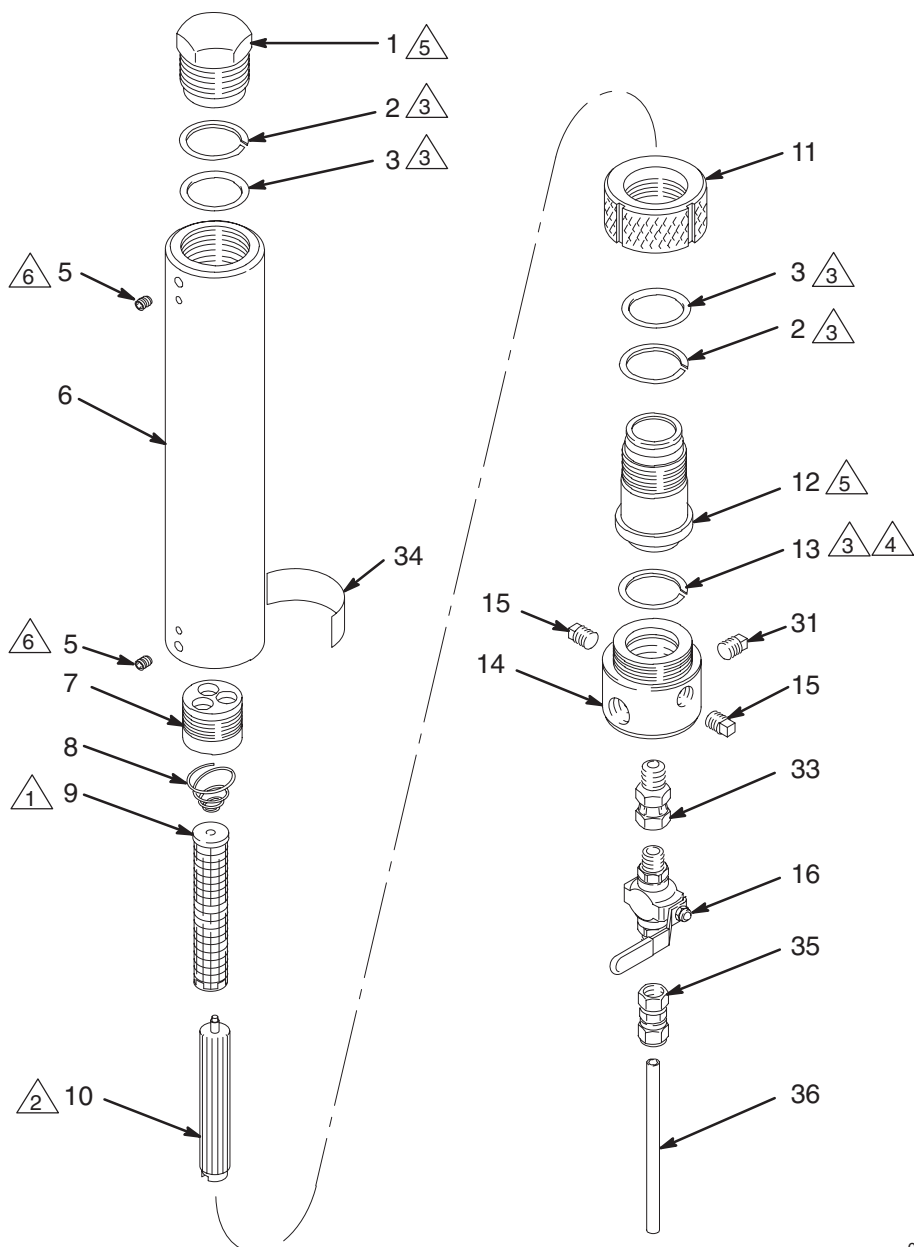
2 Vaihda suodattimen tuki, jos harjanteet ovat kuluneet.

3 Voitele.

4 Älä vaurioita PTFE O-rengasta (13). Voitele ja taivuta se munuaisen muotoon ja työnnä uraan.

5 Kiristä 200 Nm:iin.

6 Kiristä 4,5 Nm:iin.



05907

Viite-nro	Osanro	Kuvaus	Kpl	Viite-nro	Osanro	Kuvaus	Kpl
1	174064	TULPPA, pääty	1	16	238612	PALLOVENTTIILI, ks. osat ohjeesta 306861	1
2✓	104805	RENGAS, varmistus, PTFE	2	31	104839	TULPPA, 1/2 npt	1
3✓	166612	TIIVISTE, O-rengas, PTFE	2	33	155665	YHDE, adapteri	1
5	111463	ASETUSRUVI, 1/4–20 x 3/8"	2	34▲	169579	KYLTTI, varoitus	1
6	ei mitään	SÄILIÖ, akkumulaattori ei myydä erikseen	1	35	205448	LIITIN, kiertyvä, 3/8 npsm(f)	1
7	174059	ADAPTERI, suodatin	1	36	186447	POISTOPUTKI, nailon, 0,6 mm (1/4") sisäh., 127 mm (5")	1
8	171941	JOUSI, kartiom. puristus	1				
9	167025	SIIVILÄ, 250 mikronia (60 mesh)	1				
10	186075	TUKI, suodatin	1				
11	174058	RENGAS, lukitus	1				
12✓	174068	ADAPTERI, akkumulaattori	1				
13✓	104804	TIIVISTE, O-rengas, PTFE	1				
14	174061	JAKOKAPPALE, maalisuodatin	1				
15	104813	TULPPA, putki 3/8 npt	2				

✓ Pidä näitä osia varastossa seisokkiajan lyhentämiseksi.

▲ Hengenvaaran ja vaaran varakylttejä, -tarroja ja -kortteja on saatavissa veloitusetta.

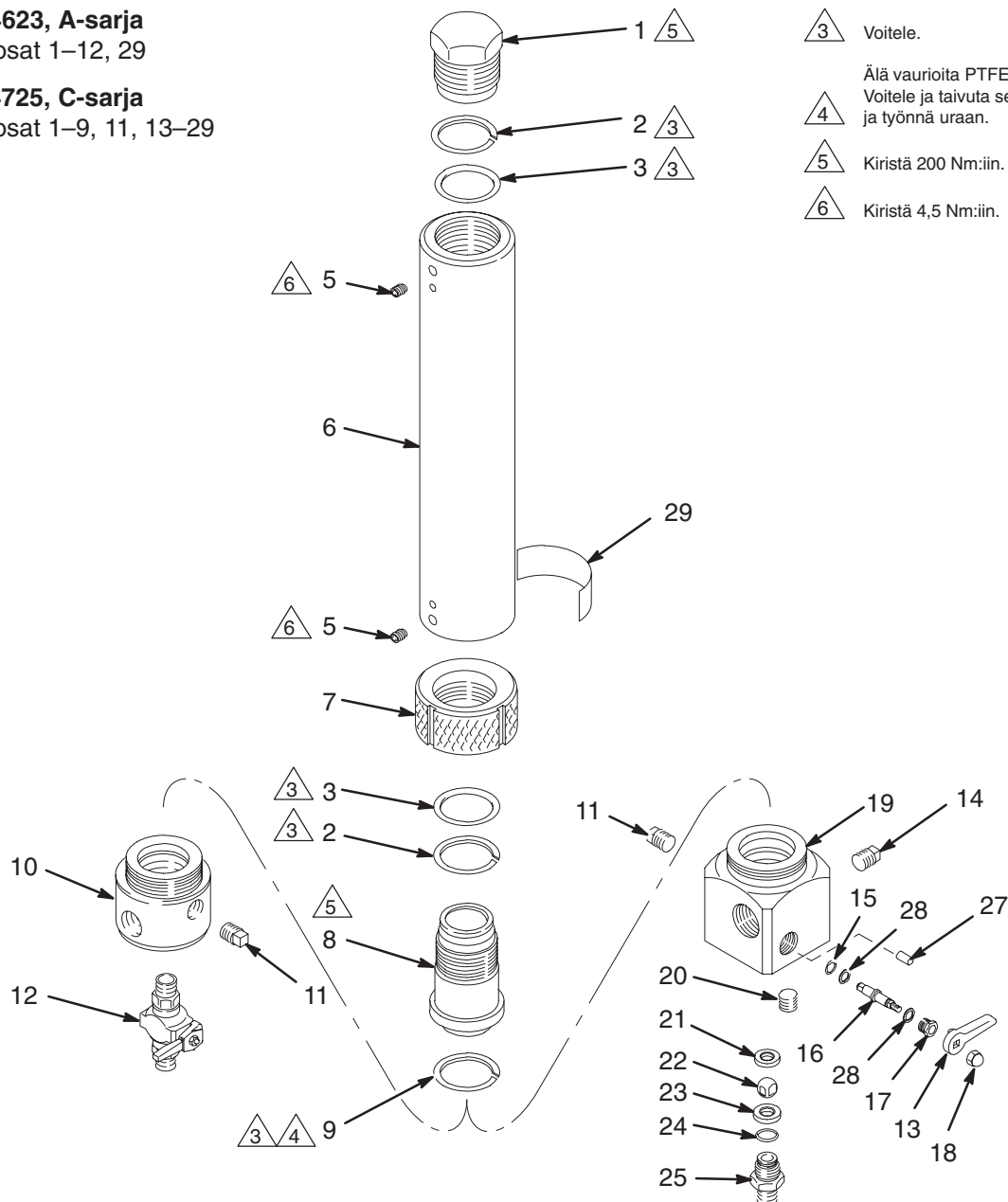
Osat

Malli 214623, A-sarja

Sisältää osat 1–12, 29

Malli 214725, C-sarja

Sisältää osat 1–9, 11, 13–29



△3 Voitele.

△4 Älä vaurioita PTFE O-rengasta (9).
Voitele ja taivuta se munuaisen muotoon ja työnnä uraan.

△5 Kiristä 200 Nm:iin.

△6 Kiristä 4,5 Nm:iin.

Viite- nro	Osanro	Kuvaus	Kpl	Viite- nro	Osanro	Kuvaus	Kpl
1	174064	TULPPA, pääty	1	18	102310	UMPIMUTTERI, nro 10–32	1
2✓	104805	RENGAS, varmistus, PTFE	2	19	174080	JAKOKAPPALE	1
3✓	166612	TIIVISTE, O-rengas, PTFE	2	20	101754	TULPPA, putki 3/8 npt	1
5	111463	ASETUSRUUVI, 1/4–20 x 3/8"	2	21	172094	PESÄ, kuula	1
6	ei mitään	SÄILIÖ, akkumulaattori <i>ei myydä erikseen</i>	1	22	165273	KUULA, venttiili	1
7	174058	RENGAS, lukitus	1	23	206481	PESÄ, venttiili	1
8	174068	ADAPTERI, akkumulaattori	1	24	103648	TIIVISTE, O-rengas, Viton®	1
9✓	104804	TIIVISTE, O-rengas, PTFE	1	25	165274	NIPPA, adapteri	1
10	174060	JAKOKAPPALE, akkumulaattori	1	27	102291	TAPPI	2
11	104663	TULPPA, putki 3/4 npt	1	28	164900	ALUSLAATTA, litteä	2
12	210658	PALLOVENTTIILI, <i>ks. osat ohjeesta 306861</i>	1	29▲	169579	KYLTTI, varoitus	1
13	175043	VIPU	1				
14	104839	TULPPA, 1/2 npt	1				
15	103337	TIIVISTE, O-rengas, Viton®	1				
16	166697	KARA, venttiili	1				
17	165964	MUTTERI, tiiviste	1				

✓ Pidä näitä osia varastossa seisokkiajan lyhentämiseksi.

▲ Hengenvaaran ja vaaran varakylttejä, -tarroja ja -kortteja on saatavissa veloitusetta.

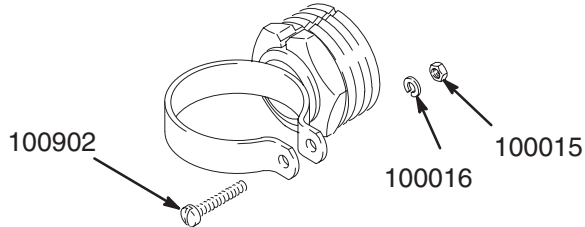
Lisävarusteet

Käytä vain alkuperäisiä Gracon osia ja lisävarusteita.

PAINENTASAUSSÄILIÖN PIDIKKEET

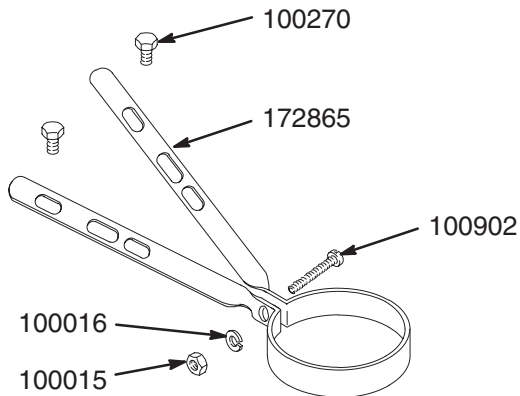
238630

Mäntäpumpun nesteen ulostuloaukkoon kiinnitettyjä paineentasaussäiliöitä varten. Asenna pidike ilmamootorin alustan lisäulostuloaukkoon. Tarvitset ruuvien 100902, lukkoaluslaatan 100016 ja mutterin 100015.



172865

Bulldog- tai King-pumppujen nesteen lisäulostuloaukkoon kiinnitettyjä paineentasaussäiliöitä varten, kun käytössä on myös nostoputki. Kiinnitä pidike ilmamootorin suojuksen yläosaan. Tarvitset ruuvien 100902, lukkoaluslaatan 100016, mutterin 100015 ja kaksi ruuvia 100270.



PTFE-TIIVISTEET

Pallo- ja poistiventtiileihin.

104892 korvaa Viton-tiivisteeseen 103648

104893 korvaa Viton-tiivisteeseen 103337

RUOSTUMATTOMAT TERÄSVERKOT

167024 595 mikronia

167025 250 mikronia

167026 149 mikronia

167027 75 mikronia

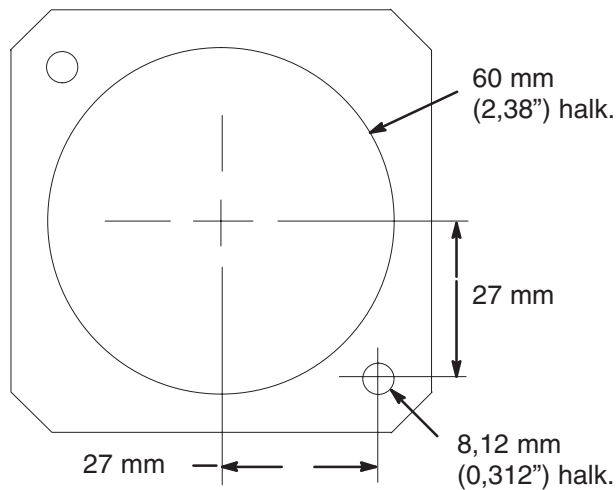
Tekniset tiedot

Nimike	Tiedot
Suurin käyttöpaine	<i>Malli 237069:</i> 500 baaria (50 MPa) <i>Muut mallit:</i> 350 baaria (35 MPa)
Paino	<i>Malli 214623:</i> 13 kg <i>Malli 214624:</i> 14 kg <i>Malli 214724:</i> 6 kg <i>Malli 214725:</i> 15 kg <i>Malli 214726:</i> 15 kg <i>Malli 237069:</i> 4,5 kg <i>Malli 238620:</i> 4,5 kg <i>Malli 238623:</i> 14 kg
Paineentasaussäiliön tilavuus	450 ml
Suodattimen pinta-ala	120 cm ²
Kastuvat osat	Ruostumaton teräs, galvanoitu teräs, nailon, PTFE, Viton®

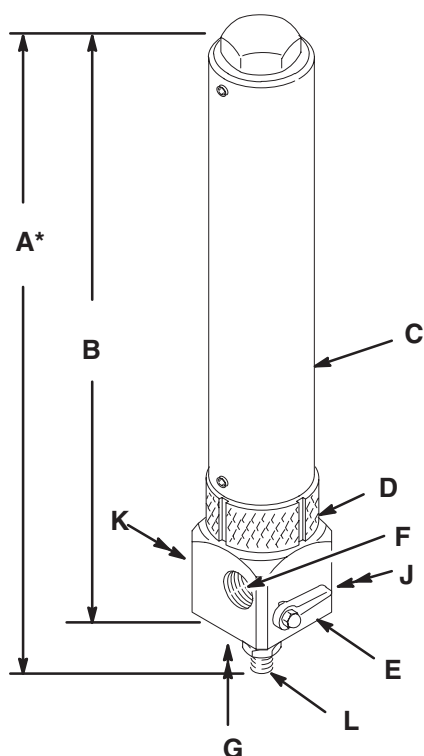
Viton® on Du Pont Companyn rekisteröimä tavaramerkki.

Kiinnitysreikien sijainti

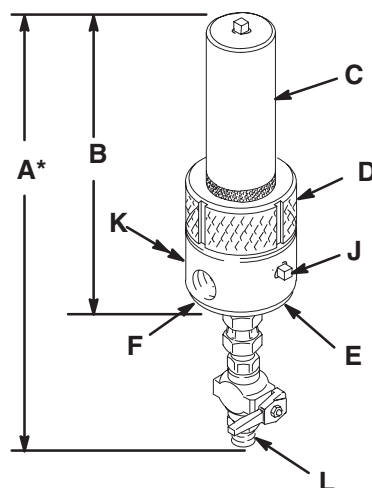
Neliömäisten paineentasaussäiliöiden ja suodatinten kiinnitys tynnyrin kanteen tai muuhun tukirakenteeseen.



Mitat



* Lisää malleissa 238620 ja 238623 A-mittaan n. 152 mm tyhjennysputkelle ja -liittimelle.



1005

1008

	Suodattimet			Maalien paineentasaussäiliöt		Kittien paineentasaussäiliöt	
Mitat	238620	237069	214724	214624 & 238623	214726	214623	214725
A (ks. yllä oleva tähdellä (*) merkitty huomautus)	295 mm	292 mm	265 mm	585 mm	550 mm	578 mm	550 mm
B	222 mm	222 mm	245 mm	510 mm	535 mm	510 mm	535 mm
C	52 mm (2,06") halk.	52 mm (2,06") halk.	52 mm (2,06") halk.	76 mm (3,00") halk.	76 mm (3,00") halk.	76 mm (3,00") halk.	76 mm (3,00") halk.
D	79 mm (3,12") halk.	79 mm (3,12") halk.	79 mm (3,12") halk.	79 mm (3,12") halk.	79 mm (3,12") halk.	79 mm (3,12") halk.	79 mm (3,12") halk.
E	76 mm (3,00") halk.	76 mm (3,00") halk.	76 mm (3,00") halk.	76 mm (3,00") halk.	76 mm (3,00") halk.	76 mm (3,00") halk.	76 mm (3,00") halk.
Tuloaukot							
F	3/4 npt(f)	3/4 npt(f)	3/4 npt(f)	3/4 npt(f)	3/4 npt(f)	3/4 npt(f)	3/4 npt(f)
G			3/8 npt(f)		3/8 npt(f)		3/8 npt(f)
Ulostuloaukot							
H	3/8 npt(f)			3/8 npt(f)		3/4 npt(f)	
J	1/2 npt(f)	3/8 npt(f)	1/2 npt(f)	1/2 npt(f)	1/2 npt(f)		1/2 npt(f)
K		1/2 npt(f)	3/4 npt(f)		3/4 npt(f)		3/4 npt(f)
Tyhjennys							
L	3/8 npt(m)	1/8 npt (sisäkierre)	1/4 npt(m)	3/8 npt(f)	1/4 npt(m)	3/8 npt(f)	1/4 npt(m)
Kiinn.reiät							
M(2)			1/4-20		1/4-20		1/4-20

Gracon normaalitakuu

Graco takaa, että kaikki tässä käyttöoppaassa mainitut Gracon valmistamat ja sen nimellä varustetut laitteet ovat materiaalin ja työn osalta virheettömiä sinä päivänä, jolloin valtuutettu Graco-jälleenmyyjä on myynyt ne alkuperäisen ostajan käyttöön. Lukuun ottamatta Gracon myöntämiä erityisiä, jatkettuja tai rajoitettuja takuita Graco korjaa tai vaihtaa vialliseksi toteamansa laitteen osan yhden (1) vuoden aikana myyntipäiväyksestä. Tämä takuu on voimassa vain silloin kun laitteen asennuksessa, käytössä ja kunnossapidossa noudatetaan Gracon kirjallisia suosituksia.

Tämä takuu ei koske normaalia kulumista eikä sellaista vikaa, vauriota tai kulumista, joka johtuu virheellisestä asennuksesta, väärästä käytöstä, hankauksesta, korroosioista, riittämättömästä tai sopimattomasta kunnossapidosta, laiminlyönnistä, onnettomuudesta, laitteen muuttamisesta tai osien vaihtamisesta muihin kuin Gracon osiin, eikä Graco ole näistä vastuussa. Graco ei myöskään ole vastuussa viasta, vauriosta tai kulumisesta, joka johtuu Gracon laitteiden ja muiden kuin Gracon toimittamien rakenteiden, lisävarusteiden tai materiaalien välisestä yhteensopimattomuudesta, tai muiden kuin Gracon toimittamien rakenteiden, lisävarusteiden tai materiaalien sopimattomasta suunnittelusta, valmistuksesta, asennuksesta, käytöstä tai kunnossapidosta.

Tämän takuun ehtona on vialliseksi väitetyn laitteen palauttaminen asiakkaan kustannuksella valtuutetulle Graco-jälleenmyyjälle väitetyn vian varmistamista varten. Jos väitetty vika todetaan, Graco korjaa tai vaihtaa veloituksetta vialliset osat. Laite palautetaan alkuperäiselle ostajalle ilman kuljetuskustannuksia. Jos laitteen tarkistuksessa ei löydetä materiaali- tai työvirhettä, korjaus tehdään kohdullista maksua vastaan, johon voi sisältyä kustannukset osista, työstä ja kuljetuksesta.

TÄMÄ TAKUU ON YKSINOMAINEN JA KORVAA KAIKKI MUUT ILMAISTUT TAI OLETETUT TAKUUT, MUKAAN LUKIEN MUUN MUASSA TAKUU MARKKINOITAVUUDESTA TAI SOVELTUVUUDESTA TIETTYYN TARKOITUKSEEN.

Gracon ainoa velvoite ja ostajan ainoa korvaus takuukysymyksissä on yllä esitetyn mukainen. Ostaja suostuu siihen, että mitään muuta korvausta (mukaan lukien mm. satunnaiset tai välilliset vahingonkorvaukset menetetyistä voitoista, menetetyistä myynnistä, henkilö- tai omaisuusvahingoista tai muista satunnaisista tai välillisistä menetyksistä) ei ole saatavissa. Takuuvaade on nostettava kahden (2) vuoden kuluessa myyntipäiväyksestä.

Graco ei myönnä mitään takuuta ja torjuu kaikki oletetut takuut markkinoitavuudesta ja sopivuudesta tiettyyn tarkoitukseen sellaisten lisävarusteiden, laitteiden, materiaalien tai osien yhteydessä, jotka Graco on myynyt muttei valmistanut. Tällaisiin osiin, jotka Graco on myynyt muttei valmistanut (kuten sähkömoottorit, kytkimet, letkut, jne.), sovelletaan näiden valmistajien mahdollisesti antamia takuita. Graco tarjoaa ostajalle kohtuullisessa määrin apua takuuvaateen nostamisessa.

Missään tapauksessa Graco ei ole vastuussa epäsuorista, satunnaisista, erityisistä tai välillisistä vahingonkorvauksista, jotka aiheutuvat Gracon laitetoimituksista tai niihin myytyjen tuotteiden tai muiden tavaroiden hankkimisesta, toimivuudesta tai käytöstä, olipa kyseessä sopimusrikkomus, takuunalainen virhe, Gracon laiminlyönti tai jokin muu syy.

FOR GRACO CANADA CUSTOMERS

The parties acknowledge that they have required that the present document, as well as all documents, notices and legal proceedings entered into, given or instituted pursuant hereto or relating directly or indirectly hereto, be drawn up in English. Les parties reconnaissent avoir convenu que la rédaction du présente document sera en Anglais, ainsi que tous documents, avis et procédures judiciaires exécutés, donnés ou intentés à la suite de ou en rapport, directement ou indirectement, avec les procédures concernées.

*Kaikki tämän asiakirjan kirjoitetut ja kuvalliset tiedot vastaavat julkaisuhetkellä tiedossa olevia viimeisimpiä tuotetietoja.
Graco pitää itselleen oikeuden muutoksiin.*

USA:n myyntipisteet: Minneapolis, MN; Plymouth.
Ulkomaiset toimistot: Belgia; Kiina; Japani; Korea

**GRACO N.V.; Industrieterrein — Oude Bunders;
Slakweidestraat 31, 3630 Maasmechelen, Belgium
Tel.: 32 89 770 700 – Fax: 32 89 770 777**

PAINETTU BELGIASSA 307296 06/02