

# Kit dell'adattatore della valvola di sfiato pressione G3

3A1009B

ITA

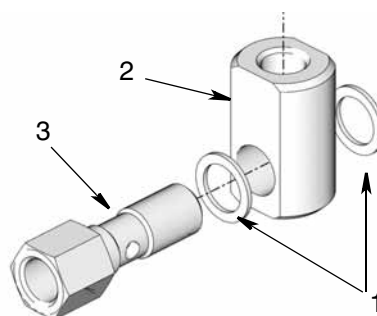
Utilizzato per installare la valvola di sfiato pressione usata per ridurre gli aumenti involontari di pressione del sistema e proteggere la pompa G3. Esclusivamente per utilizzo professionale.

**Numeri di parte: 571058, 571070**



### Importanti istruzioni sulla sicurezza

Leggere tutte le avvertenze e le istruzioni contenute nel presente manuale e nel manuale di istruzioni della Pompa G3 allegato a questa unità. Conservare queste istruzioni.





### Parti.

Rif.	Descrizione	Qtà	
		571058	571070
1	RONDELLA, tenuta	2	2
2	RACCORDO, cavo, 1/4 npt	1	1
3	VITE, cava, 1/4 npt	1	0
	VITE, cava, 1/4 bspp	0	1

# Istruzioni

## Scarico della pressione

					
<p><b>PERICOLO D'INIEZIONE NELLA PELLE</b></p> <p>Fluido ad alta pressione dal dispositivo di erogazione, perdite nei flessibili o componenti rotti possono lesionare la pelle. Può sembrare un semplice taglio, ma in realtà è una grave lesione che può portare a un'amputazione. <b>Richiedere intervento chirurgico immediato.</b></p> <p>Seguire la <b>Procedura di decompressione</b> contenuta nel presente manuale, quando si smette di spruzzare e prima di pulire, controllare o eseguire interventi di manutenzione dell'attrezzatura.</p>					

**Scaricare la pressione** nel sistema utilizzando due chiavi e lavorando in direzioni opposte sull'elemento pompa e sul raccordo dell'elemento pompa **soltanto** per allentare il raccordo.

**NOTA:** All'allentamento del raccordo dell'elemento pompa, **NON** allentare l'**elemento pompa**. L'allentamento dell'elemento pompa varierà il volume di emissione.

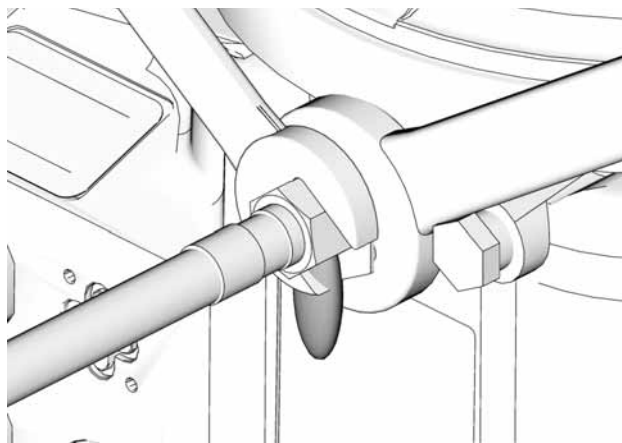


FIG. 1

## Installazione

I numeri di riferimento utilizzati nelle presenti istruzioni corrispondono ai componenti inclusi nel Kit e sono forniti a pagina 1. I componenti identificati con un carattere alfabetico vengono forniti dall'utente o sono componenti già installati.

1. Scollegare dall'alimentazione elettrica.
2. Se l'unità è già stata messa in funzione, scaricare la pressione, pagina 2.
3. Applicare il sigillante per filetti (fornito dall'utente) ai filetti (b) della valvola di sfiato pressione (a) (FIG. 2).

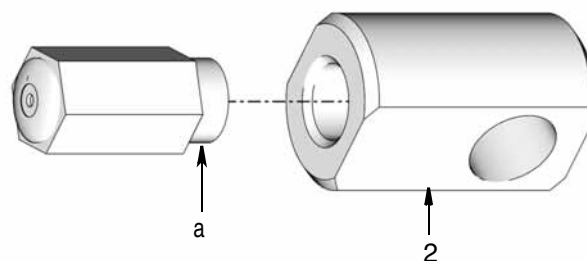


FIG. 2

4. Installare una valvola di sfiato pressione (a) nel raccordo cavo (2). Stringere con chiave (FIG. 2).
5. Installare una rondella (1) all'estremità della vite cava (3). Quindi installare il raccordo cavo (2) sulla vite cava, seguita dalla seconda rondella (1) (FIG. 3).

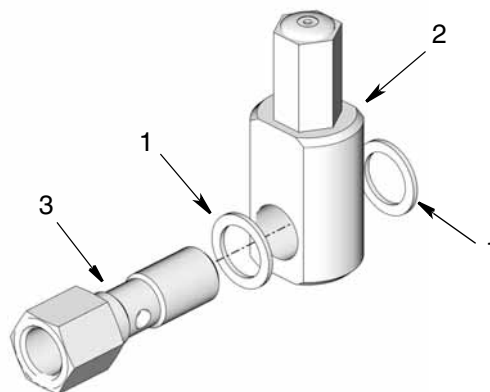
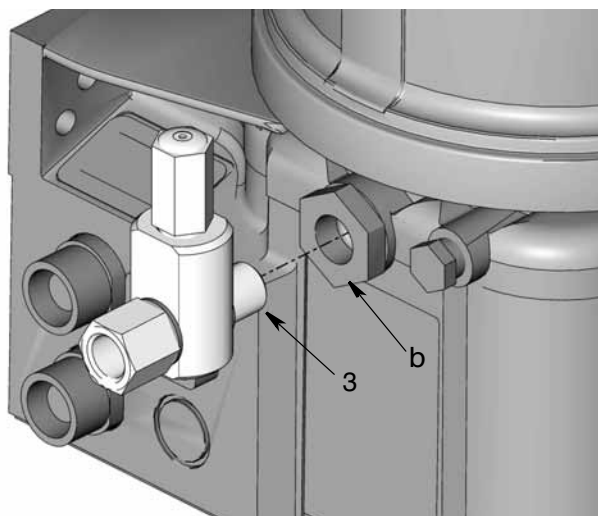


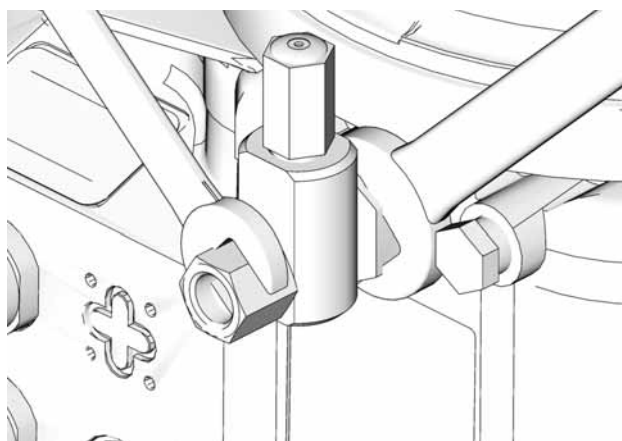
FIG. 3

6. Installare la vite cava (3) nell'elemento pompa (b) (FIG. 4).



**FIG. 4**

7. Utilizzare due chiavi lavorando in direzioni opposte per serrare il raccordo. Stringere il raccordo a 45,7 N•m (35 pollici lb) (FIG. 5).



**FIG. 5**

*Tutte le informazioni e le illustrazioni contenute nel presente documento sono basate sulle informazioni più aggiornate disponibili al momento della pubblicazione.*

*Graco si riserva il diritto di apportare modifiche in qualunque momento senza preavviso.*

Traduzione delle istruzioni originali. This manual contains Italian. MM 3A0522

**Sedi Graco:** Minneapolis

**Uffici internazionali:** Belgio, Cina, Giappone, Corea

**GRACO INC. P.O. BOX 1441 MINNEAPOLIS, MN 55440-1441**

**Copyright 2010, Graco Inc., registrazione ISO 9001**

[www.graco.com](http://www.graco.com)

6/2010, revisione 7/2010