

Anvisningar – Reservdelslista



Viktiga säkerhetsföreskrifter

Läs alla meddelanden och föreskrifter i handboken. Spara föreskrifterna.

Volymetrisk flödesmätare

308778U

Högtrycksmätare

28 MPa (276 bar) maximalt vätskearbetstryck

Mätare G3000, artikelnr. 239716

Mätområde 75 till 3800 ml/min.

Mätare G3000HR, artikelnr. 244292

Mätområde 38 till 1900 ml/min.

Lågtrycksmätare

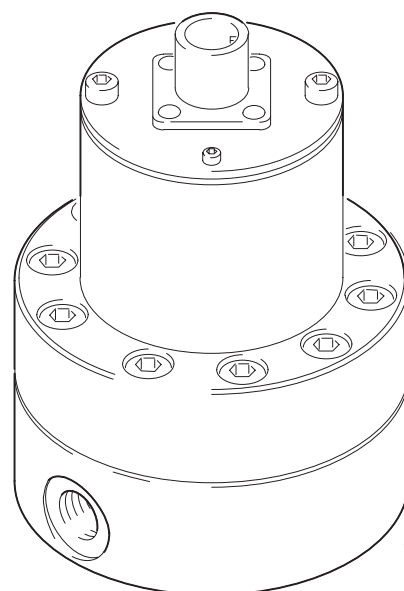
1,72 MPa (17,2 bar) maximalt vätskearbetstryck

Mätare G250, artikelnr. 249426

Mätområde 75 till 3800 ml/min.

Mätare G250HR, artikelnr. 249427

Mätområde 38 till 1900 ml/min.



7378A

G3000 och G3000HR

Godkänd hos nedanstående testinstitut



Uppfyller ANSI/UL-standard 2279



Certifierad enligt CAN/CSA 22,2 nr. E79-11-95



II 1 G

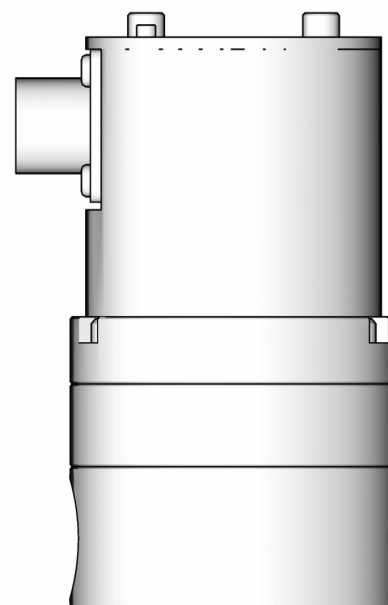
EExia II A T3
ITS03ATEX21212



*
0359

Helkapslad och godkänd för användning i brandfarliga miljöer (klass I; division 1; grupperna C, D) endast om godkänd avskiljare används.

* CE-märkningen gäller endast för mätare som är en del i Graco ProMix- och PrecisionMix II-system.



T17332A

G250 och G250HR

GRACO N.V.; Industrieterrein — Oude Bunders;
Slakweidestraat 31, 3630 Maasmechelen, Belgium
©COPYRIGHT 1997, GRACO INC.

BEPRÖVAD KVALITET, LEDANDE TEKNIK.

Innehållsförteckning

Varning	3	Reservdelar	10
Inställning	4	Mått	14
Drift	6	Teknisk specifikation	16
Felsökningl	7	Tryckfallskurva	17
Skötsel	8	Garanti	18

Symboler

Varningssymbol



Symbol uppmärksammar risken för allvarliga eller t o m dödliga kroppsskador om anvisningarna inte följs.

Symbolen Försiktighet



Symbolen uppmärksammar risken för allvarliga skador på utrustningen eller t o m att den förstörs om anvisningarna inte följs.

! VARNING



VÄTSKEINTRÄNGNINGSRISK

Strålar från läckor eller komponentbrott kan få vätska att tränga in i kroppen och leda till mycket allvarliga skador. Det kan till och med bli nödvändigt med amputation. Även vätska som stänker på hud eller ögon kan ge allvarliga skador.

- Vätska som trängt genom huden kan se ut som ett skärsår men det är en allvarlig skada. **Sök omedelbart läkarvård.**
- Försök inte stoppa eller rikta om läckor med handen, någon kroppsdel, en handske eller trasa.
- Följ **Anvisningar för tryckavlastning** på sidan 6 varje gång du uppmanas att avlasta trycket, avbryter sprutningen, rengör, kontrollerar eller utför service på utrustningen.
- Dra åt alla vätskeanslutningar innan utrustningen startas.
- Kontrollera slangar, rör och kopplingar dagligen. Byt ut slitna, skadade eller lossnade delar omedelbart.



BRAND- OCH EXPLOSIONSRISK OCH RISK FÖR ELEKTRISKA STÖTAR

Felaktig jordning, dålig ventilation, öppen låga eller gnistor kan vålla en risksituation och resultera i brand eller explosion samt allvarlig skada.

- Jorda utrustningen enligt anvisningarna i avsnittet **Jordning**, sidan 5.
- Använd aldrig flödesmätaren tillsammans med ett isolerande ställ för elektrostatiska pistoler.
- Låt inte den elektroniska givaren komma i kontakt med vätskor.
- Följ rekommendationerna från tillverkaren av materialet vid renspolning och service av mätaren.
- Försök inte reparera den elektroniska givaren. Skicka in den till er Graco-distributör för service.
- **Avbryt sprutningen omedelbart** om det bildas gnistor av statisk elektricitet eller om ni får elstötar under sprutning. Använd inte utrustningen innan felet hittats och rättats till.



ANVISNINGAR



RISKER VID FELAKTIG ANVÄNDNING AV MASKINEN

Felaktig användning kan få utrustningen att brista, fungera dåligt eller starta oväntat, vilket kan vålla svåra skador.

- Utrustningen är endast avsedd för yrkesmässig användning.
- Läs alla handböcker, skyltar och etiketter innan utrustningen används.
- Använd endast utrustningen för det ändamål den är avsedd. Kontakta er Graco-distributör om ni är osäker.
- Ändra inte och bygg inte om utrustningen. Använd endast Graco originalreservdelar och tillbehör.
- Kontrollera utrustningen dagligen. Reparera eller byt ut slitna eller skadade delar omedelbart.
- Överskrid inte maximala arbetstrycket för den komponent i systemet som har lägst märktryck. Denna utrustning har **28 MPa (276 bar) maximalt arbetstryck**.
- Använd vätskor och lösningsmedel som de delar av utrustningen som kommer i kontakt med vätskan tål. Se avsnittet **Tekniska data** i alla handböcker. Läs vätske- och lösningsmedelsleverantörernas säkerhetsföreskrifter.
- Se till att alla regler beträffande brand, elsäkerhet och allmän säkerhet uppfylls.

Installation

⚠ VARNING



BRAND- OCH EXPLOSIONSRISK OCH RISK FÖR ELSTÖTAR

För att minska risken för brand, explosion och elstötar måste:

- All elektrisk utrustning installeras av behörig elektriker.
- Svenska föreskrifter och säkerhetsanvisningar beträffande ledningsdragning i riskmiljöer av helkapslade kretsar följas.

Damm och främmande föremål

Undvik att damm och annat kommer in i flödesmätaren genom att vidta följande försiktighetsåtgärder:

- Renspola vätskematningsledningarna innan flödesmätaren installeras.
- Se till att inte gängtejp tränger in i rören vid montering av kopplingar.
- Installera ett 149 mikron vätskefilter före flödesmätaren.

Installation av flödesmätaren

- Flödet kan endast mätas i den punkt där flödesmätaren är monterad.
- Flödesmätarna är godkända för användning i brandfarliga inomhusmiljöer enligt Class I; Division 1; Group D (NEMA 1), när mätaren installeras med en godkänd kraftmatning och ledningsdragning.

Se ANSI standarder ISA-RP12.6, NEC Artikel 504 och Canadian Electrical Code Appendix F.

- Använd inte längre kabel än 61 m.
- Se Fig. 1 beträffande placering och montering av flödesmätare, kontakter och avstängningskranar. Montera en backventil för att förhindra backflöde. Pilarna på flödesmätaren och backventilen visar flödesriktningen.
- Avstängningskranarna medger att flödesmätaren kan frigöras för service.
- Se avsnittet **Tekniska data** och **Måttskiss** beträffande mått, dimension på intag/utlopp, temperatur- och andra specifikationer.

G3000 och
G3000HR visas

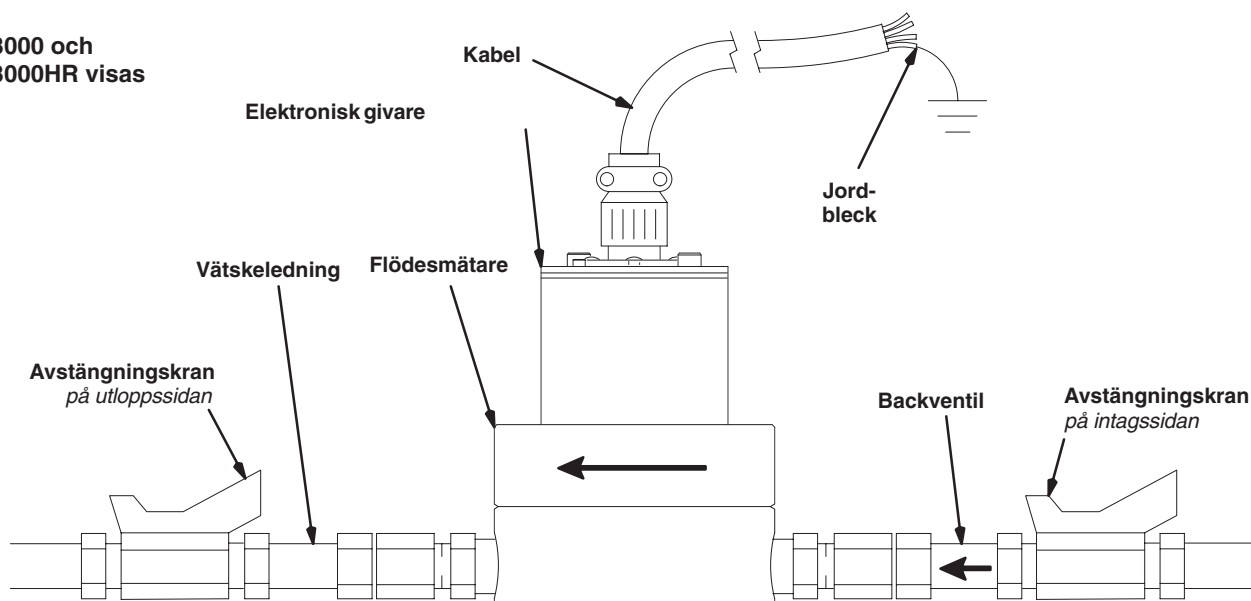


Fig. 1

7379A

Inställning

Jordning

⚠ VARNING



**BRAND- OCH EXPLOSIONSRISK
OCH RISK FÖR ELSTÖTAR**

Korrekt jordning av systemet är viktig.
Läs för din egen säkerhet avsnittet **BRAND-
OCH EXPLOSIONSRISK OCH RISK FÖR
ELSTÖTAR**, i säkerhetsanvisningarna,
sidan 3.

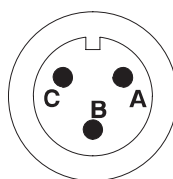
1. Jorda flödesmätaren genom att ansluta en jordad kabel till givaren.

Låt en behörig elektriker kontrollera jordkretsen mellan flödesmätarens givare och en jordpunkt, lossa kontakten på givaren och mät motståndet mellan kontaktstiftet B och jord. Se Fig. 2.

Kontrollera kabelns jordanslutning om motståndet är högre än 25 ohm. Se Fig. 2. Koppla in jordblecket igen eller byt ut kabeln. Starta inte systemet innan felet rättats till.

2. Jorda alltid vätsketanken med någon av följande metoder:
 - a. Montera mätaren på en jordad ledande yta, eller
 - b. Anslut den ledande vätskeslangen till mätarens intag och utlopp, eller
 - c. Anslut en jordkabel på mätarens M6-fästhål.
3. Använd aldrig flödesmätaren tillsammans med ett isolerande ställ för elektrostatiska pistoler.

Kabelkontakt (Lödsida)



- A** Matning +10–30 Vdc (röd)
- B** Jord (svart)
- C** Utsignal (vit)

Fig. 2

7380A

Drift

Anvisningar för tryckavlastning

VARNING

INTRÄNGNINGSRISK

Systemtrycket måste avlastas manuellt för att förhindra att systemet startar eller sprutar oavsiktligt. Vätska med högt tryck kan tränga in genom huden och orsaka svåra skador. För att minska risken för skador av vätskeinträngning, stänk och rörliga delar, ska du alltid följa **Anvisningar för tryckavlastning** i handboken varje gång du:

- uppmanas att avlasta trycket,
- avbryter sprutningen,
- kontrollerar eller utför service på någon del av systemet.

1. Stäng av vätskematningen till mätaren.
2. Stäng av strömmen till vätskematningen.
3. Följ anvisningarna för tryckavlastning för ditt systems utmatningsenhet.

Flödesmätarens funktion

Detta är en kugghjulsmätare med positiv volym. Kugghjulsmätaren är mycket noggrann också vid små flöden. Vätskan som strömmar genom mätaren får kugghjulen att rotera. Kuggarna känns av med en givare vilken ger en utpuls för varje passerande kugge.

Rekommenderad användning

VARNING

RISKER FÖR KOMPONENTBROTT

Överskrid inte maximala arbetstrycket för din mätare eller någon komponent eller tillbehör i ditt system.

- Se avsnittet **Tekniska data** beträffande gränser för vätske- och omgivningstemperatur.
- Använd endast vätskor som materialet i de delar av mätaren som kommer i kontakt med vätskan tål, enligt avsnittet "Material i delar som kommer i kontakt med vätskan" i listan i **Tekniska data**.

Mätområde

G3000- och G250-mätarnas mätområde är 75–3800 ml/min.

G3000HR- och G250HR-mätarnas mätområde är 38–1900 ml/min.

FÖRSIKTIGHET

Flödesmätarens kugghjul och lager kan skadas av för höga varvtal. Öppna vätskekranen gradvis för att undvika höga varvtal. Övervarva inte kugghjulen med luft eller lösningsmedel. Använd inte mätaren över maximalt mätområde så förlängs livslängden.

Kontroll av mätarens noggrannhet

1. Kontroll av mätnoggrannheten görs genom att fläkt- och sönderdelningsluft till pistolen stängs av. Pistolen trycks sedan av ner i en mätbägare, spruta åtminstone 500 ml vätska.
2. Mät vätskevolymen i bägaren i milliliter (cc) och läs av volymen på mätaren.

G3000 och G250: Följ rengöringsanvisningarna på sidan 9 och kalibrera sedan om flödesmätaren om skalfaktorn ligger utanför 0,112–0,140 ml/puls.

G3000HR och G250HR: Följ rengöringsanvisningarna på sidan 9 och kalibrera sedan om flödesmätaren om skalfaktorn ligger utanför 0,05–0,07 ml/puls.

Felsökning

VARNING

INTRÄNGNINGSRISK

Följ **Anvisningar för tryckavlastning** på sidan 6 före kontroll eller service av mätaren så minskas risken för vätskeinträngning eller andra allvarliga skador.

OBSERVERA: Givaren kan inte repareras. Byt ut den om den inte fungerar korrekt.

Problem	Orsak	Lösning
Mätaren visar inget flöde	För litet flöde	Öka flödet.
	Inget vätskeflöde	Se Problem: Inget vätskeflöde, nedan.
	Skadad kabel	Byt ut kabeln.
	Felaktig spänning till givaren	Se till att matningsspänningen är 10–30 Vdc.
	Givaren skadad	Byt ut givaren om den inte fungerar korrekt.
Inget vätskeflöde	Mätaren eller ledningarna igensatta	Rensa ledningarna och/eller mätaren, se avsnittet Underhåll .
	Kugghjulen slitna eller skadade	Reparera mätaren, se avsnittet Underhåll .

Skötsel

VARNING



BRAND- OCH EXPLOSIONSRISK

Slå av strömmen eller se till att den elektroniska givaren är bortkopplad innan mätaren torkas ren med en trasa fuktad med lämpligt lösningsmedel, eller innan mätaren renspolas, om den inte är helkapslat monterad.



FÖRSIKTIGHET

Dränk inte mätaren i lösningsmedel med den elektroniska givaren monterad. Lösningsmedel kan skada de elektriska komponenterna.

Luftrensning rekommenderas inte för någon kugghjulsmätare. Luftrensningen ger inte den smörjning mätarkugghjulen kräver.

Avlagringar på mätarhjulen

Avlagringar kan göra att mätarhjulen fastnar eller går trögt, vilket minskar noggrannheten och gör kalibrering nödvändig. Allt eftersom mera avlagringar byggs upp krävs tätare omkalibreringar.

Hur ofta din mätare behöver rengöras beror på den vätska som används. Kraftiga avlagringar betyder vanligen att du använder fel sorts lösningsmedel för rengöring och/eller rengöringssekvenser eller -procedurer.

- Kontrollera mätaren rutinmässigt för att utveckla rätt rengöringschema.
- Använd lämpligt lösningsmedel för den vätska som mäts.

Renspolning av mätaren

VARNING

INTRÄNGNINGSRISK

Följ **Anvisningar för tryckavlastning** på sidan 6 varje gång du uppmanas att avlasta trycket så minskas risken för vätskeinträngning och andra allvarliga skador.

Renspol matningsledningarna och mätarens vätskereservoar dagligen med lämpligt lösningsmedel enligt anvisningarna nedan.

1. Följ **Anvisningar för tryckavlastning** på sidan 6.
2. Anslut vätskematningen till lösningsmedelstanken.
3. Spola mätaren tills den är ren.
4. Följ **Anvisningar för tryckavlastning** och koppla sedan bort vätskematningen från lösningsmedelstanken.
5. Anslut vätskematningen till vätske-(färg) tanken.
6. Slå på vätskematningen.
7. Kör tills mätaren och vätskeledningen är rena från lösningsmedel.

Underhåll fortsätter på nästa sida.

Skötsel

Rengöring och service av mätarkammaren

VARNING

INTRÄNGNINGSRISK

Följ **Anvisningar för tryckavlastning** på sidan 6 varje gång du uppmanas att avlasta trycket så minskas risken för vätskeinträngning och andra allvarliga skador.

VARNING



BRAND- OCH EXPLOSIONSRISK OCH RISK FÖR ELSTÖTAR

Installation och service av denna utrustning kräver åtkomst till delar som kan orsaka elektriska stötar och andra allvarliga skador om arbetet inte utförs korrekt. Installera inte och utför inte service på utrustningen om du inte är utbildad och kvalificerad.

Använd endast original Graco reservdelar. Byte av delar kan göra utrustningen farlig. Detta kan resultera fel som orsakar allvarliga skador och/eller svåra materiella skador.

OBSERVERA: Rengör och utför service på en ren arbetsbänk. Använd endast luddfria trasor på delarna.

1. Följ **Anvisningar för tryckavlastning**, på sidan 6. Stäng sedan vätskeavstängningskranarna på båda sidor av mätaren.
2. Lossa kabeln från den elektroniska givaren.
3. Lossa båda vätskeanslutningarna och ta bort mätaren från vätskeledningen.

4. Lossa de två skruvarna och ta bort den elektroniska givaren från övre mätarkammaren. Se sprängskissen, sidan 10.
5. Lossa de två skruvarna. Låt två motstående bultar sitta kvar med några varv så att vridkrafterna på axlarna minimeras när mätarkamrarna delas.
6. Håll den övre kammaren och knacka lätt de motstående bultarna så att den undre kammaren lossnar.

FÖRSIKTIGHET

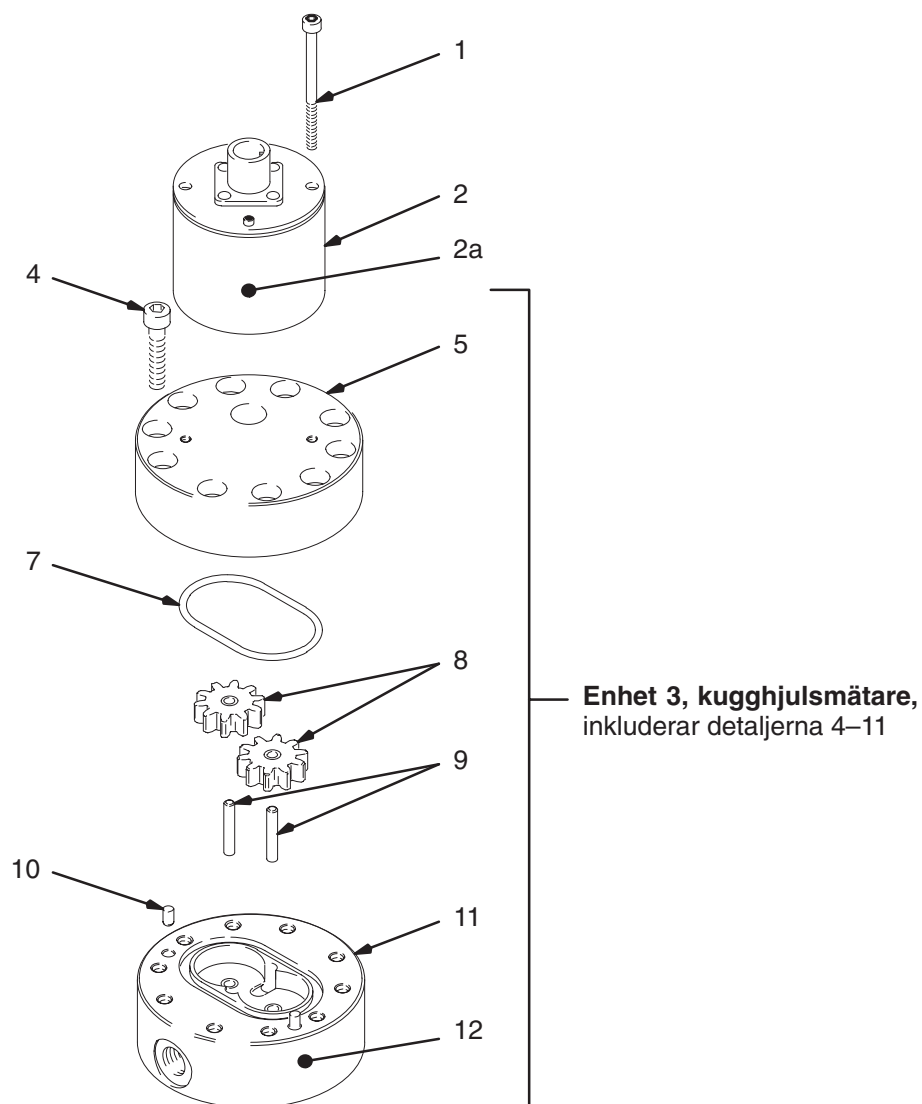
Håll kamrarna parallellt mot varandra när de separeras så undviks skador på axlarna. Vicka inte kamrarna från sida till sida. Använd inte stämjärn eller skruvmejslar för att bända isär kamrarna.

7. Ta ur och syna kugghjulen och axlarna. Gör ren mätardelarna med lösningsmedel.
8. Sätt tillbaka kugghjulen och axlarna i den undre kammaren i samma läge som de togs bort. Kontrollera att kugghjulen roterar fritt och lätt.
9. Se till att de två styrstiften sitter på plats.
10. Sätt samman de två mätarkamrarna och se till att de hålls parallellt.
11. Skruva i skruvarna. Dra åt dem jämnt och korsvis till moment 16 N.m. Dra inte åt för hårt.
12. Prova mätaren med en kort luftstöt på mätarens intag efter att den satts samman. Du ska tydligt höra hur kugghjulen roterar.
13. Sätt den elektroniska givaren på den övre kammaren och dra åt de två skruvarna med handkraft, cirka 4,7 N.m. Dra inte åt för hårt.

Reservdelar

Använd endast original Graco reservdelar och tillbehör

Model G3000
 Artikelnr. 239716



7381A

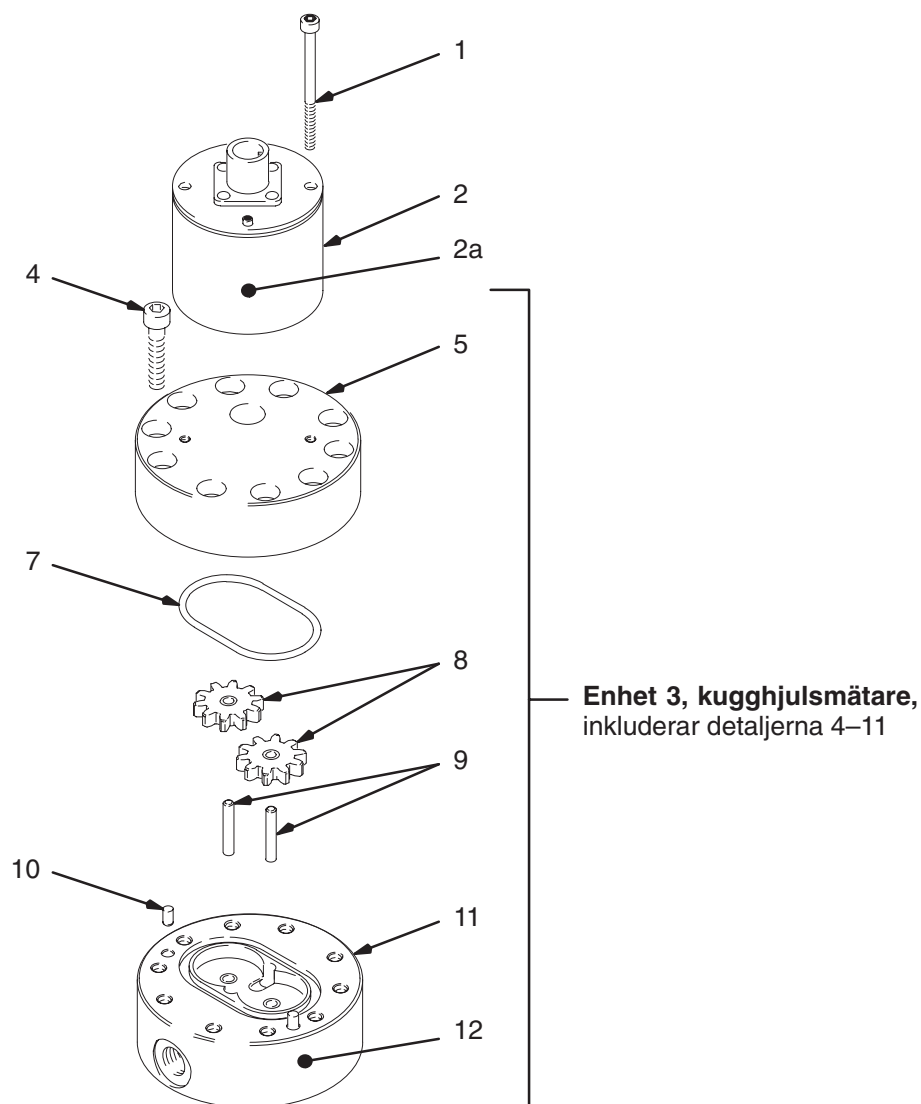
Ref nr.	Artikelnr.	Beskrivning	Antal	Ref nr.	Artikelnr.	Beskrivning	Antal
1	114100	INSEXBULT; M4 x 55 mm	2	8	239718	• KUGGHJUL	2
2	239717	ELEKTRONISK GIVARE; inkluderar detalj 2a	1	9	192383	• AXEL, kugghjul	2
2a	290580	• ETIKETT, identifikation	1	10	192387	• STYRSTIFT	2
3	239719	KUGGHJULSMÄTARE; inkluderar detaljerna 4-12	1	11	*	• KAMMARE, undre	1
4	110580	• SKRUV	12	12	290579	ETIKETT, identifikation	1
5	*	• KAMMARE, övre	1				
7	110588	• O-RING; PTFE	1				

* Ej reservdel. Beställ enhet 3, kugghjulsmätare.

Reservdelar

Använd endast original Graco reservdelar och tillbehör

Modell G3000HR
 Artikelnr. 244292



TI0714

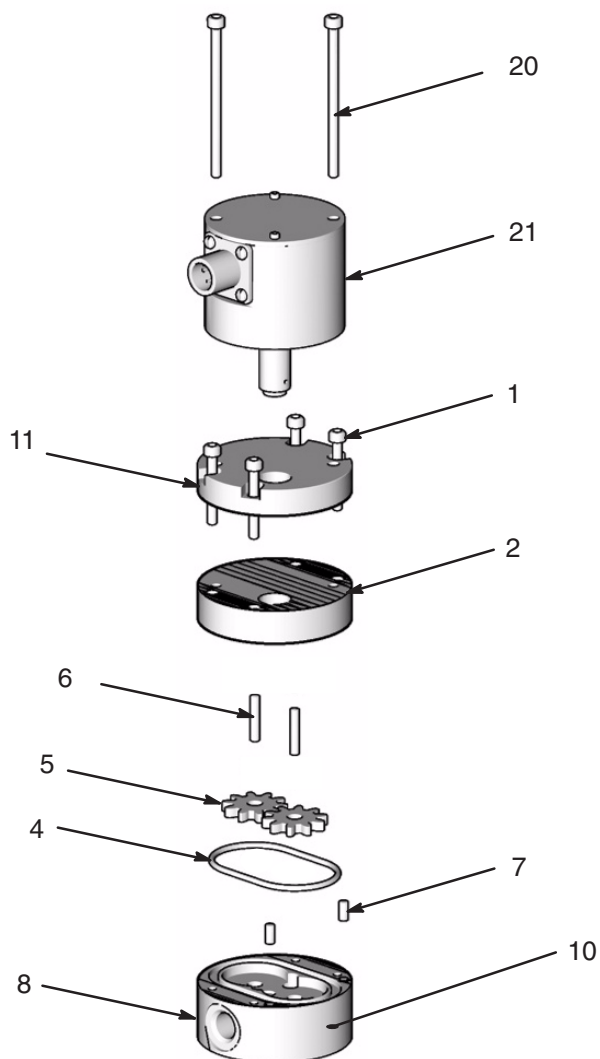
Ref nr.	Artikelnr.	Beskrivning	Antal	Ref nr.	Artikelnr.	Beskrivning	Antal
1	114100	INSEXBULT; M4 x 55 mm	2	8	244290	• KUGGHJUL	2
2	239717	ELEKTRONISK GIVARE; inkluderar detalj 2a	1	9	197142	• AXEL, kugghjul	2
2a	290580	• ETIKETT, identifikation	1	10	192387	• STYRSTIFT	2
3	244291	KUGGHJULSMÄTARE; inkluderar detaljerna 4-12	1	11	*	• KAMMARE, undre	1
4	110580	• SKRUV	12	12	291643	ETIKETT, identifikation	1
5	*	• KAMMARE, övre	1				
7	110588	• O-RING; PTFE	1				

* Ej reservdel. Beställ enhet 3, kugghjulsmätare.

Reservdelar

Använd endast original Graco reservdelar och tillbehör

Model G250
 Artikelnr. 249426

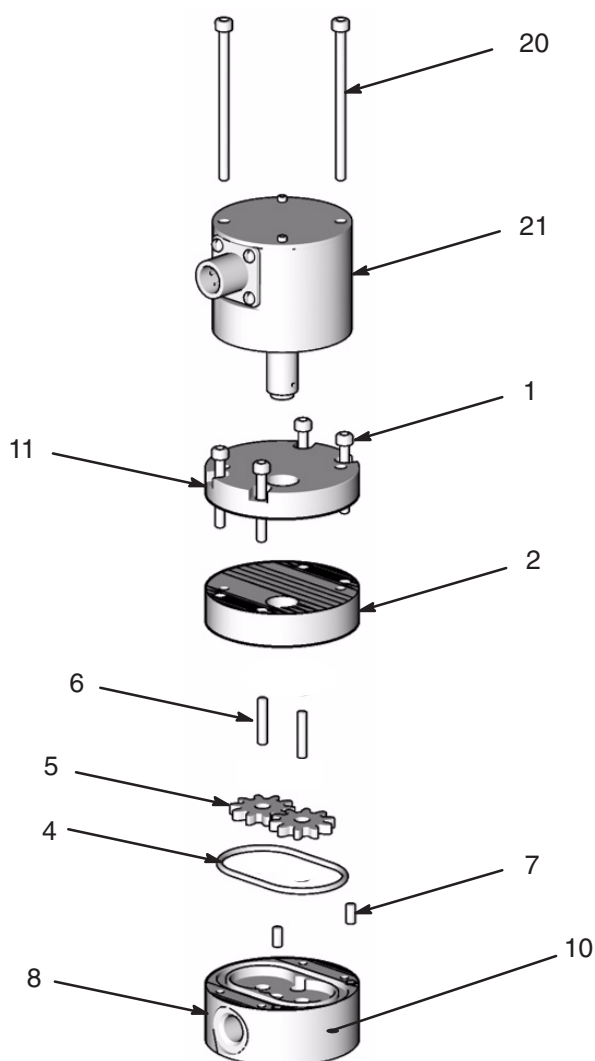


Ref nr.	Artikelnr.	Beskrivning	Antal	Ref nr.	Artikelnr.	Beskrivning	Antal
1	111308	BULT, SCH	4	7	192387	STIFT	2
2	15F865	HUS, övre	1	8	15F865	HUS, undre	1
4	110588	TÄTNING, o-ring	1	10	189919	ETIKETT	1
5	239718	KUGGHJUL	2	11	15F866	DISTANSHYLSA	1
6	192383	KUGGHJULSAXEL	2	20	119839	SKRUV, SCHS, M4x65	2
				21	249430	SENSOR	1

Reservdelar

Använd endast original Graco reservdelar och tillbehör

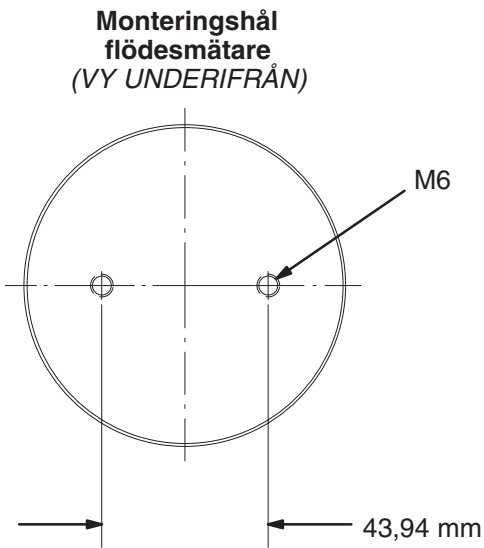
Modell G250HR
 Artikelnr. 249427



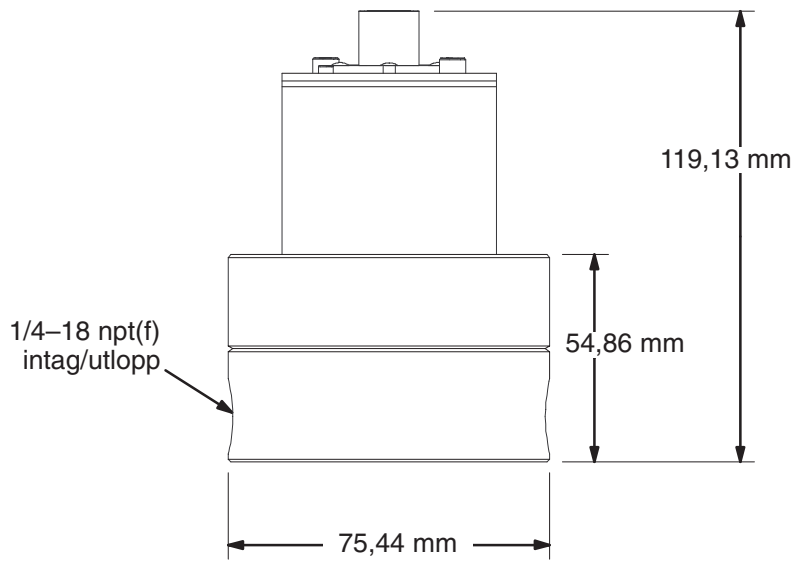
Ref nr.	Artikelnr.	Beskrivning	Antal	Ref nr.	Artikelnr.	Beskrivning	Antal
1	111308	BULT, SCH	4	7	192387	STIFT	2
2	15F865	HUS, övre	1	8	15F864	HUS, undre	1
4	110588	TÄTNING, o-ring	1	10	189919	ETIKETT	1
5	244290	KUGGHJUL	2	11	15F866	DISTANSHYLSA	1
6	197412	KUGGHJULSAXEL	2	20	119839	SKRUV, SCHS, M4x65	2
				21	249430	SENSOR	1

Mått

G3000 och G3000HR
Artikelnr. 239716 och 244292



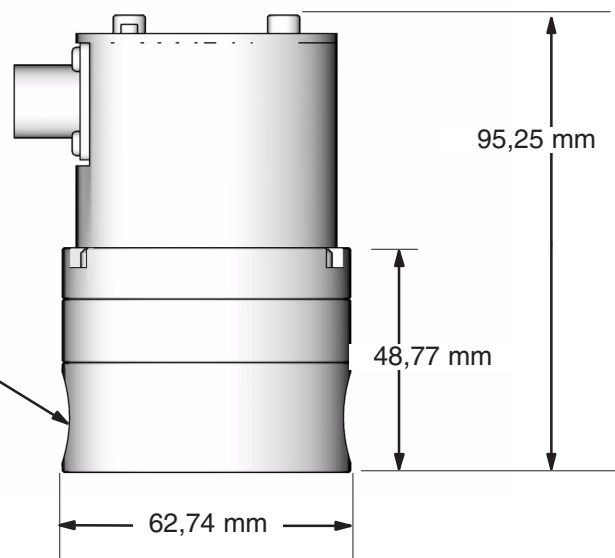
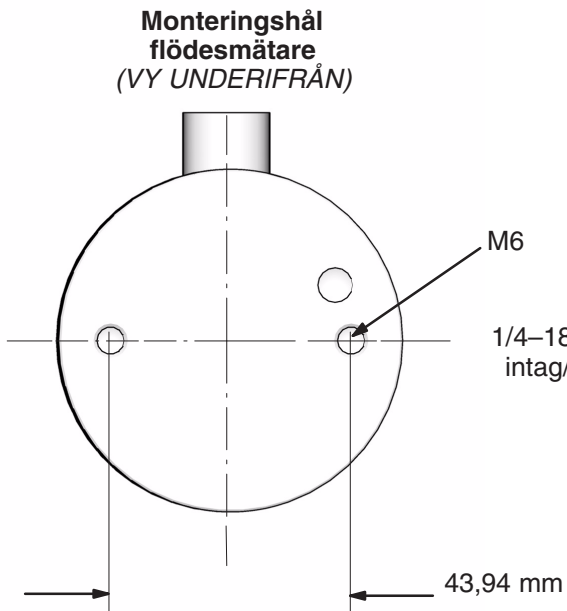
7382A



Vikt: 2,7 kg

78983A

G250 och G250HR
Artikelnr. 249426 och 249427



Vikt: 1,8 kg

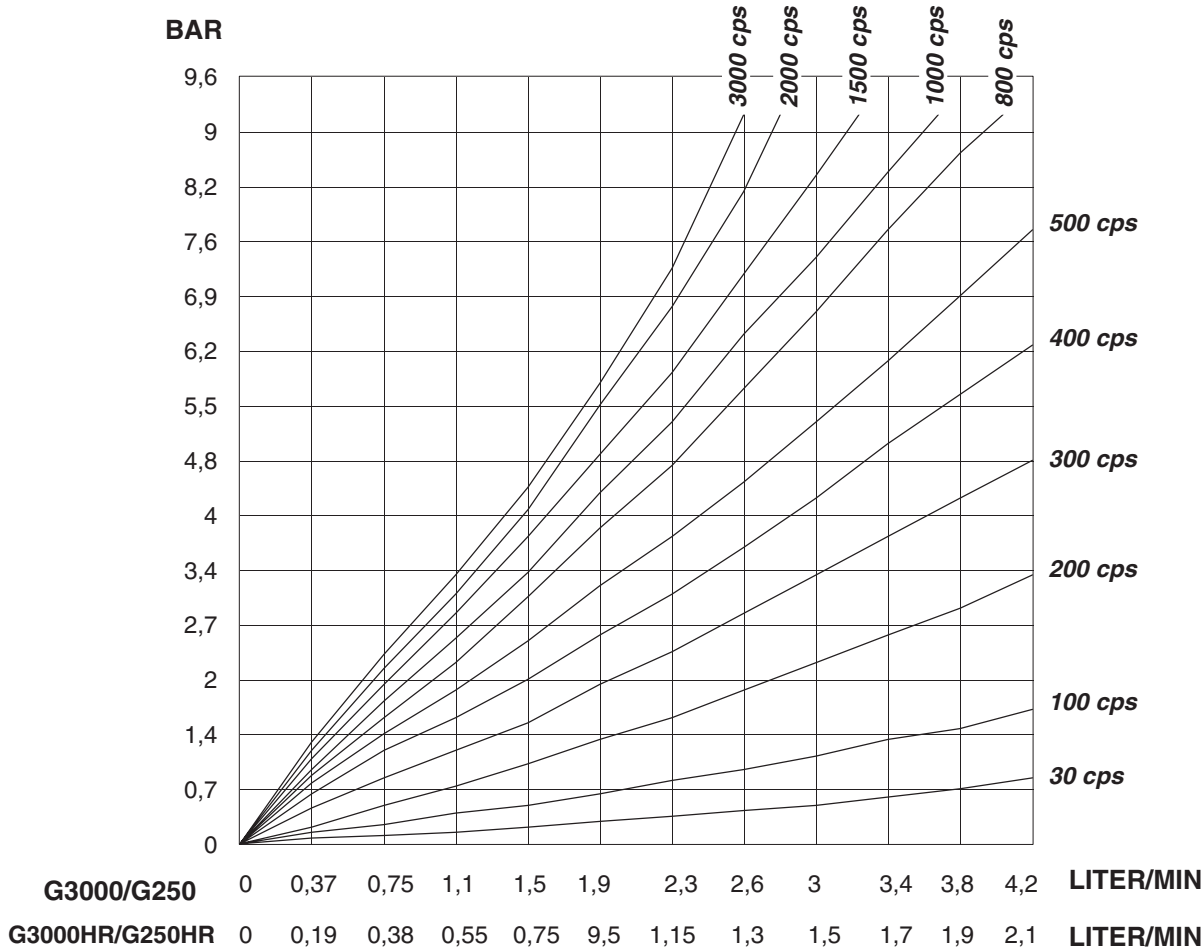
Teknisk specifikation

Kategori	Data
Maximalt vätskearbetstryck	G3000 och G3000H 28 MPa (276 bar) G250 och G250HR 1,72 MPa (17,2 bar)
Mätområde	G3000 och G250: 75–3800 ml/min G3000HR och G250HR: 38–1900 ml/min
Temperaturområde vätska	4–80° C
Maximal omgivningstemperatur	80° C
Intervall vätskeviskositet	20–3000 cps (Se Tryckfallskurva)
Maximal kabellängd	61 m
Intag/utlopp flödesmätare	1/4 npt(f)

Kategori	Data
Upplösning	<i>G3000 och G250</i> ≈ 0,119 ml/puls <i>G3000HR och G250HR</i> ≈ 0,061 ml/puls
Noggrannhet	± 0,5 %*
Matningsspänning	10–30 Vdc
Kapsling	Klass 1, div 1, grupp D V max. = 30 V I max. = 15 mA Ci = 0,2 F Li = 0 mH
Godkännanden	Se frontkåpa
Material i delar som kommer i kontakt med vätskan	Rostfritt stål 303, volframkarbid, PTFE

* För de vanligaste färgerna är mätarnoggrannheten inom ± 0,5%. Noggrannheten blir mindre vid låga viskositeter och små flöden.

Tryckfallskurva



Gracos standardgarantiåtagande

Graco garanterar att all utrustning som tillverkats av Graco och som bär företagets namn är fritt från defekter beträffande material och tillverkning vid tidpunkten för försäljningen till första köparen. Graco åtar sig, med undantag för särskilda, utökade eller begränsade garantier, att under en tolv månaders period reparera eller byta ut komponenter som Graco kan konstatera är defekta. Garantin gäller endast under förutsättning att utrustningen installeras, används och sköts i enlighet med Gracos skriftliga rekommendationer.

Garantin omfattar inte och Graco ansvarar inte för allmän förslitning eller felfunktion, skada och slitage som orsakats av felaktig installation eller användning, nötning, korrosion, otillräcklig eller felaktig skötsel, vårdslöshet, olyckor, ombyggnad eller användning av andra delar än Graco originalreservdelar. Graco ansvarar inte heller för felfunktion, skada eller slitage som orsakas av att utrustningen från Graco inte passar tillsammans med konstruktioner, tillbehör, utrustning eller material som inte levererats av Graco, ej heller för felaktig konstruktion, tillverkning, installation, drift eller underhåll av inbyggnader, tillbehör, utrustning eller material som inte levererats av Graco.

Garantin förutsätter att köparen betalar transporten av utrustning, som uppges vara defekt, till auktoriserad Graco-distributör, där den uppgivna defekten kontrolleras. Om defekten kan verifieras så reparerar eller byter Graco ut defekta komponenter utan kostnad. Utrustningen returneras till förste köparen fraktfritt. Om inspektionen visar att det inte finns material- eller tillverkningsfel så utförs reparationer till rimlig kostnad, vilken kan omfatta kostnad för reservdelar, arbete och transport.

DENNA GARANTI UTESLUTER ALLA ANDRA ÅTAGANDEN, UTTRYCKLIGA OCH UNDERFÖRSTÅDDA, INKLUSIVE MEN EJ BEGRÄNSAT TILL GARANTIER FÖR ATT UTRUSTNINGEN PASSAR FÖR ELLER KAN ANVÄNDAS FÖR ETT SPECIFIKT ÄNDAMÅL.

Gracos enda förpliktelse och köparens enda möjlighet att utlösa garantin är enligt ovan. Köparen samtycker till att ingen annan ersättning (inklusive men ej begränsat till följdskador och indirekta skador beträffande förlorade intäkter, förlorade affärer, skador på personskador och materiella skador och andra följdskador och indirekta skador) kan erhållas. Utlösande av garanti måste göras inom två (2) år från inköpsdatum.

Graco tar inget ansvar för, och fransäger sig alla underförstådda garantier för att utrustningen kan användas för ett specifikt ändamål tillsammans med tillbehör, material och komponenter som sålts men ej tillverkats av Graco. Dessa artiklar som säljs men ej tillverkas av Graco (t.ex. elmotorer, brytare, slangar m.m.) omfattas i förekommande fall av garantier som lämnas av tillverkaren. Graco erbjuder köparen rimlig assistans när dessa garantier ska utnyttjas.

Graco fransäger sig allt ansvar för följdskador, oförutsedda skador, speciella skador och indirekta skador som uppkommit genom att Graco tillhandahållit utrustning, eller för leverans, funktion och användning av andra inköpta produkter, oavsett om skadan uppstått på grund av avtalsbrott, utlösta garantier eller försumlighet från Gracos sida.

FOR GRACO CANADA CUSTOMERS

The parties acknowledge that they have required that the present document, as well as all documents, notices and legal proceedings entered into, given or instituted pursuant hereto or relating directly or indirectly hereto, be drawn up in English. Les parties reconnaissent avoir convenu que la rédaction du présente document sera en Anglais, ainsi que tous documents, avis et procédures judiciaires exécutés, donnés ou intentés à la suite de ou en rapport, directement ou indirectement, avec les procédures concernées.

All skriven och avbildad information i detta dokument utgår från den senaste produktinformationen som fanns tillgänglig vid publiceringen. Graco förbehåller sig rätten till ändringar utan särskilt meddelande.

MM 308778

Gracos huvudkontor: Minneapolis
Försäljningskontor: Belgien, Kina, Japan, Korea

**GRACO N.V.; Industrieterrein — Oude Bunders;
Slakweidestraat 31, 3630 Maasmechelen, Belgium
Tel.: 32 89 770 700 – Fax: 32 89 770 777**

TRYCKT I BELGIEN 308778H 09/1997, reviderad 11/2005