

GH733, GH833, GH933, GH2570 und GH5040 OEM-Satz

311521F
DE

- Für Bautenanstriche, Farben, Dachbeschichtungen und unterirdische Beschichtungen -

GH733: Artikel-Nr. 24U326

Maximaler Arbeitsdruck 27,6 MPa (275,8 bar)

GH833: Artikel-Nr. 249767, 253473

Maximaler Arbeitsdruck 27,6 MPa (275,8 bar)

GH933: Artikel-Nr. 24U328

Maximaler Arbeitsdruck 50 MPa (500 bar)

GH2570: Artikel-Nr. 24U325

Maximaler Arbeitsdruck 17,2 MPa (172 bar)

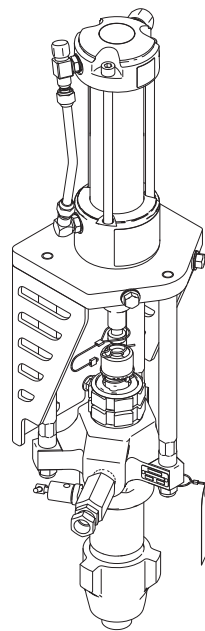
GH5040: Artikel-Nr. 24U327

Maximaler Arbeitsdruck 34,5 MPa (345 bar)

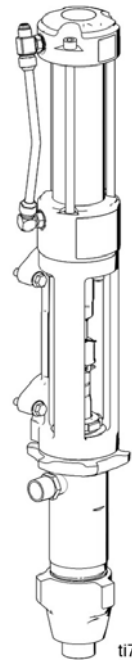


Wichtige Sicherheitshinweise

Diese Betriebsanleitung aufmerksam lesen und zum späteren Nachschlagen aufbewahren.



ti22404a



ti7580a

PROVEN QUALITY. LEADING TECHNOLOGY.

Teile

GH833: Artikel-Nr. 249767, 253473

FN	Part No.	Description	Qty	FN	Part No.	Description	Qty
7*	120226	SCREW, hex hd, flange	4	106*	117609	FITTING, tee, branch, str thd	1
36	287834	KIT, pump, displacement, includes 141	1	121*	116407	CLIP, hairpin	1
40*	116554	WASHER, flat	1	122	15G204	NUT, retaining	1
42	15G501	SLEEVE, valve, hydr, motor	1	124	197340	COVER, coupler	1
43	15G503	STOP, valve, hydraulic motor	1	125*	244819	COUPLING, assembly	1
44	15D256	SCREW, cap, sch	2	141	15H335	FITTING, nipple, 1 in. npt, includes 36	1
45	101947	BALL, bearing	2	169*	16U557	LABEL, front	1
46	15G270	YOKE, arm, hydraulic motor	2	170	15G878	LABEL, Graco logo	1
48	105270	SCREW, shoulder, sch	4	175*▲	15B063	LABEL, warning	1
52*	287869	CYLINDER, hydraulic motor	1	163‡	15H201	SHIELD, pump	1
53	287870	KIT, repair, packing, hydraulic, includes 62	1	164‡	111235	SCREW, mach, pnh	1
53a		BEARING, piston	1	165‡	120317	NUT, wing	1
53b		O-RING, piston	1				
53c		SEAL, piston, hydraulic motor	1				
53d		SEAL, rod	1				
53e		BEARING, rod	1				
53f		WIPER, rod	1				
62*	116084	PACKING, o-ring	2				
63*	15G559	HOUSING, hydraulic motor, lower	1				
66*	101970	PLUG, pipe	1				
73*	15G639	ADAPTER, hydraulic motor/pump	1				
74*	120202	SCREW, cap sch	3				
75	288061	CAP, hydraulic head, includes 175	1				
76	287868	PISTON, hydraulic	1				
90*	120138	SCREW, cap, socket head	3				
91	120146	SPRING, compression	1				
97*	287841	TUBE	1				
104*	120065	FITTING, hydraulic	1				
105*	117607	FITTING, elbow std thd	1				

▲ *Zusätzliche Gefahren- und Warnschilder, Aufkleber und Karten sind kostenlos erhältlich.*

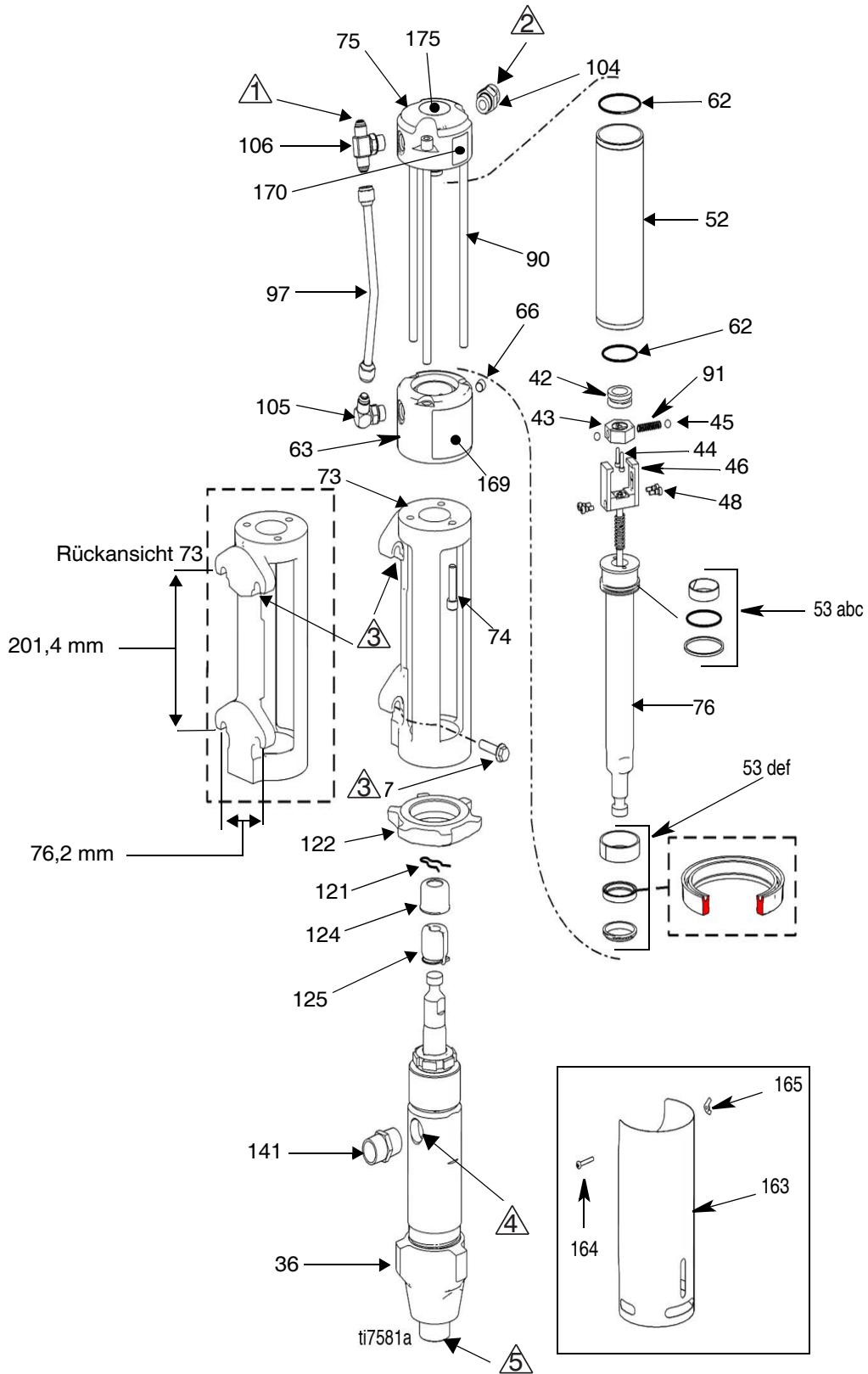
‡ *Für Modell 253473.*

* *Im Hydraulikmotor-Reparatursatz 24Y566 enthalten*

Teil Bezeichnung

- △ HYDRAULIKEINLASS, 3/4 Inch - 16 UNF 2A, Anschluss mit 37°-Konus
- △ HYDRAULIKRÜCKLAUF, 1-1/6 Inch - 12 UN 2A, Anschluss mit 37°-Konus
- △ MONTAGESCHLITZ, 4X, 7/16 Inch - 14 UNC 2B, Flanschkopfschraube, 1-3/4 Inch Länge empfohlen (Graco Artikel-Nr. 120226)
- △ 1 Inch - 11-1/2 NPT Innengewinde
- △ 1-1/2 Inch - 11-1/2 NPT Außengewinde

GH833: Artikel-Nr. 249767, 253473



GH733: Artikel-Nr. 24U326

FN	Part No.	Description	Qty	FN	Part No.	Description	Qty
1	16U773	BRACKET, mount pump, painted	1	45	101947	BALL, bearing	2
2*	116554	WASHER, flat	1	46	15G270	YOKE, arm, hydraulic motor	2
3*	C20019	SCREW, cap, socket head	1	48	105270	SCREW, shoulder, sch	4
4	111802	SCREW, cap, hex head	2	53	287870	KIT, repair, packing, hydraulic, includes 6	1
5	109570	WASHER, plain	2	53a		BEARING, piston	1
6*	116084	PACKING, o-ring	2	53b		O-RING, piston	1
7*	287869	KIT, repair, cylinder, hydraulic (4GPM)	1	53c		SEAL, piston, hydraulic motor	1
8*	15G559	HOUSING, hydraulic motor, lower	1	53d		SEAL, rod	1
9	16U336	ROD, tie	3	53e		BEARING, rod	1
10	101712	NUT, lock	3	53f		WIPER, rod	1
11*	287868	KIT, repair, piston/rod, hydraulic	1	91	120146	SRPING, compression	1
12	16U937	FITTING, tee, NTP, 1 X 3/4 X 3/8	1	▲ Zusätzliche Gefahren- und Warnschilder, Aufkleber und Karten sind kostenlos erhältlich.			
13	157785	FITTING, swivel	1	* Im Hydraulikmotor-Reparatursatz 24Y566 enthalten			
14	245143	VALVE, pressure, bleed	1	Teil Bezeichnung			
21*	120138	SCREW, cap, socket head	3	⚠	HYDRAULIKEINLASS, 3/4 Inch - 16 UNF 2A, Anschluss mit 37°-Konus		
23	L250C1	LOWER, xtreme, 250, NF, seal	1	⚠	HYDRAULIKRÜCKLAUF, 1-1/6 Inch - 12 UN 2A, Anschluss mit 37°-Konus		
24*	120202	SCREW, cap sch	3	⚠	MONTAGESCHLITZ, 4X, 7/16 Inch - 14 UNC 2B, Flanschkopfschraube, 1-3/4 Inch Länge empfohlen (Graco Artikel-Nr. 120226)		
25*	244819	COUPLING, assembly, 145-290 XT	1	⚠	1.0 in. NPT Innengewinde		
26*	197340	COVER, coupler	1	⚠	0.75 in. NPS Drehbefestigungen mit Innengewinde (mit Beschlag ausgeliefert)		
27	244820	CLIP, hairpin (w/ lanyard)	1	⚠	1.25 in. NPT Außengewinde		
29*	117607	FITTING, elbow std thd	1				
30*	101970	PLUG, pipe hdls	1				
31*	117609	FITTING, tee, branch, str thd	1				
32*	120065	FITTING, hydraulic	1				
34*	287841	TUBE, rigid, hydraulic	1				
35	288061	CAP, hydraulic head, includes 38	1				
36*	16U557	LABEL, brand	1				
37*	15G878	LABEL, Graco logo	1				
38*▲	15B063	LABEL, warning, hot surface	1				
39*	120226	SCREW, hex hd, flange	4				
40*▲	15H108	LABEL, pinch point	1				
42	15G501	SLEEVE, valve, hydr, motor	1				
43	15G503	STOP, valve, hydraulic motor	1				
44	15D256	SCREW, cap, sch	2				

GH5040: Artikel-Nr. 24U327

FN	Part No.	Description	Qty	FN	Part No.	Description	Qty
1	16U773	BRACKET, mount, pump, paint	1	44	15D256	SCREW, cap, sch	2
4	111802	SCREW, cap, hex hd	2	45	101947	BALL, bearing	2
5	109570	WASHER, plain	2	46	15G270	YOKE, arm, hydraulic motor	2
6*	116084	PACKING, o-ring	2	48	105270	SCREW, shoulder, sch	4
7*	287869	KIT, repair, cylinder, hydraulic (4GPM)	1	53	287870	KIT, repair, packing, hydraulic, includes 6	1
8*	15G559	HOUSING, hydraulic motor, lower	1	53a		BEARING, piston	1
9	16U336	ROD, tie	3	53b		O-RING, piston	1
10	101712	NUT, lock	3	53c		SEAL, piston, hydraulic motor	1
11*	287868	KIT, repair, piston/rod, hydraulic	1	53d		SEAL, rod	1
12	16U937	FITTING, tee, NPT, 1 X 3/4 X 3/8	1	53e		BEARING, rod	1
13	157785	FITTING, swivel	1	53f		WIPER, rod	1
14	245143	VALVE, pressure, bleed	1	91	120146	SRPING, compression	1
21*	120138	SCREW, cap, socket head	3				
23	L220C1	LOWER, xtreme, 220, NF, xseal	1				
24*	120202	SCREW, cap sch	3				
25*	244819	COUPLING, assembly, 145-290 Xtreme	1				
26	197340	COVER, coupler	1				
27	244820	CLIP, hairpin (w/ lanyard)	1				
28	116976	FTITTING, elbow, 90 deg., female	1				
29*	117607	FITTING, elbow, std thd	1				
30*	101970	PLUG, pipe, hdls	1				
31*	117609	FITTING, tee, branch, std thd	1				
32*	120065	FITTING, hydraulic	1				
34*	287841	TUBE, rigid, hydraulic	1				
35	288061	CAP, hydraulic head, includes 38	1				
36*	16U557	LABEL, brand	1				
37*	15G878	LABEL, Graco logo	1				
38*▲	15B063	LABEL, warning, hot surface	1				
39*	120226	SCREW, hed hd, flange	4				
40*▲	15H108	LABEL, pinch point	1				
42	15G501	SLEEVE, valve, hydr, motor	1				
43	15G503	STOP, valve, hydraulic motor	1				

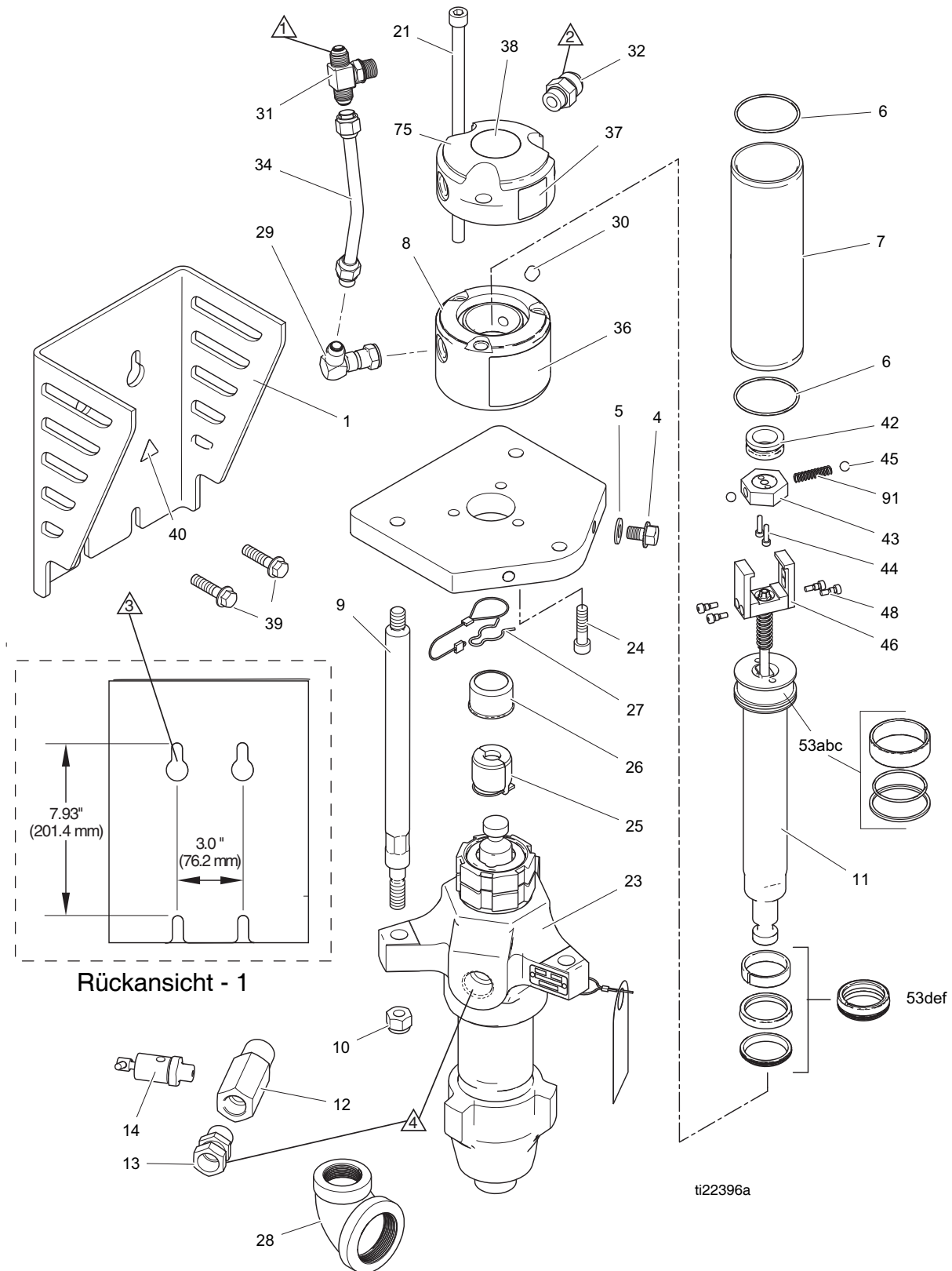
▲ Zusätzliche Gefahren- und Warnschilder, Aufkleber und Karten sind kostenlos erhältlich.

* Im Hydraulikmotor-Reparatursatz 24Y566 enthalten

Teil Bezeichnung

- ▲ HYDRAULIKEINLASS, 3/4 Inch - 16 UNF 2A, Anschluss mit 37°-Konus
- ▲ HYDRAULIKRÜCKLAUF, 1-1/6 Inch - 12 UN 2A, Anschluss mit 37°-Konus
- ▲ MONTAGESCHLITZ, 4X, 7/16 Inch - 14 UNC 2B, Flanschkopfschraube, 1-3/4 Inch Länge empfohlen (Graco Artikel-Nr. 120226)
- ▲ 1.0 in. NPT Innengewinde
0.75 in. NPS Drehbefestigungen mit Innengewinde (mit Beschlag ausgeliefert)
- ▲ 1.25 in. NPT Außengewinde

GH733: Artikel-Nr. 24U326 und GH5040: Artikel-Nr. 24U327



GH2570: Artikel-Nr. 24U325

FN	Part No.	Description	Qty	FN	Part No.	Description	Qty
1	16U773	BRACKET, mount, pump, painted	1	42	15G501	SLEEVE, valve, hydr, motor	1
4	111802	SCREW, cap, hex hd	2	43	15G503	STOP, valve, hydraulic motor	1
5*	109570	WASHER, plain	2	44	15D256	SCREW, cap, sch	2
6*	116084	PACKING, o-ring	2	45	101947	BALL, bearing	2
7*	287869	KIT, repair, cylinder, hydraulic (4GPM)	1	46	15G270	YOKE, arm, hydraulic motor	2
8*	15G559	HOUSING, hydraulic motor, lower	1	48	105270	SCREW, shoulder, sch	4
9	16U339	ROD, tie	3	49	184278	TOOL, wrench, packing nut	1
10	101712	NUT, lock	3	53	287870	KIT, repair, packing, hydraulic, includes 6	1
11*	287868	KIT, repair, piston/rod, hydraulic	1	53a		BEARING, piston	1
12	111337	FITTING, tee, street	1	53b		O-RING, piston	1
13	157785	FITTING, swivel	1	53c		SEAL, piston, hydraulic motor	1
14	224441	VALVE, ball	1	53d		SEAL, rod	1
15	100505	BUSHING, pipe	1	53e		BEARING, rod	1
16	156172	FITTING, union, swivel	1	53f		WIPER, rod	1
17	184470	FITTING, outlet	1	91	120146	SPRING, compression	1
21*	120138	SCREW, cap, socket head	3				
22	184096	NUT, coupling	1				
23	222796	PUMP, recip, displ (18cm-cstl)	1				
24*	120202	SCREW, cap sch	3				
25	184130	COLLAR, coupling	2				
26	16U420	COUPLER, rod, pump	1				
27	16U421	COLLAR, coupling, rod, pump	2				
28	100088	ELBOW, street, pipe, 90 de	1				
29*	117607	FITTING, elbow std thd	1				
30*	101970	PLUG, pipe, hdls	1				
31*	117609	FITTING, tee, branch, str thd	1				
32*	120065	FITTING, hydraulic	1				
33	109213	PACKING, o-ring	1				
34*	287841	TUBE, rigid, hydraulic	1				
35	288061	CAP, hydraulic head, includes 38	1				
36*	16U557	LABEL, brand	1				
37*	15G878	LABEL, Graco logo	1				
38*▲	15B063	LABEL, warning, hot surface	1				
39*	120226	SCREW, hex hd, flange	4				
40*▲	15H108	LABEL, pinch point	1				

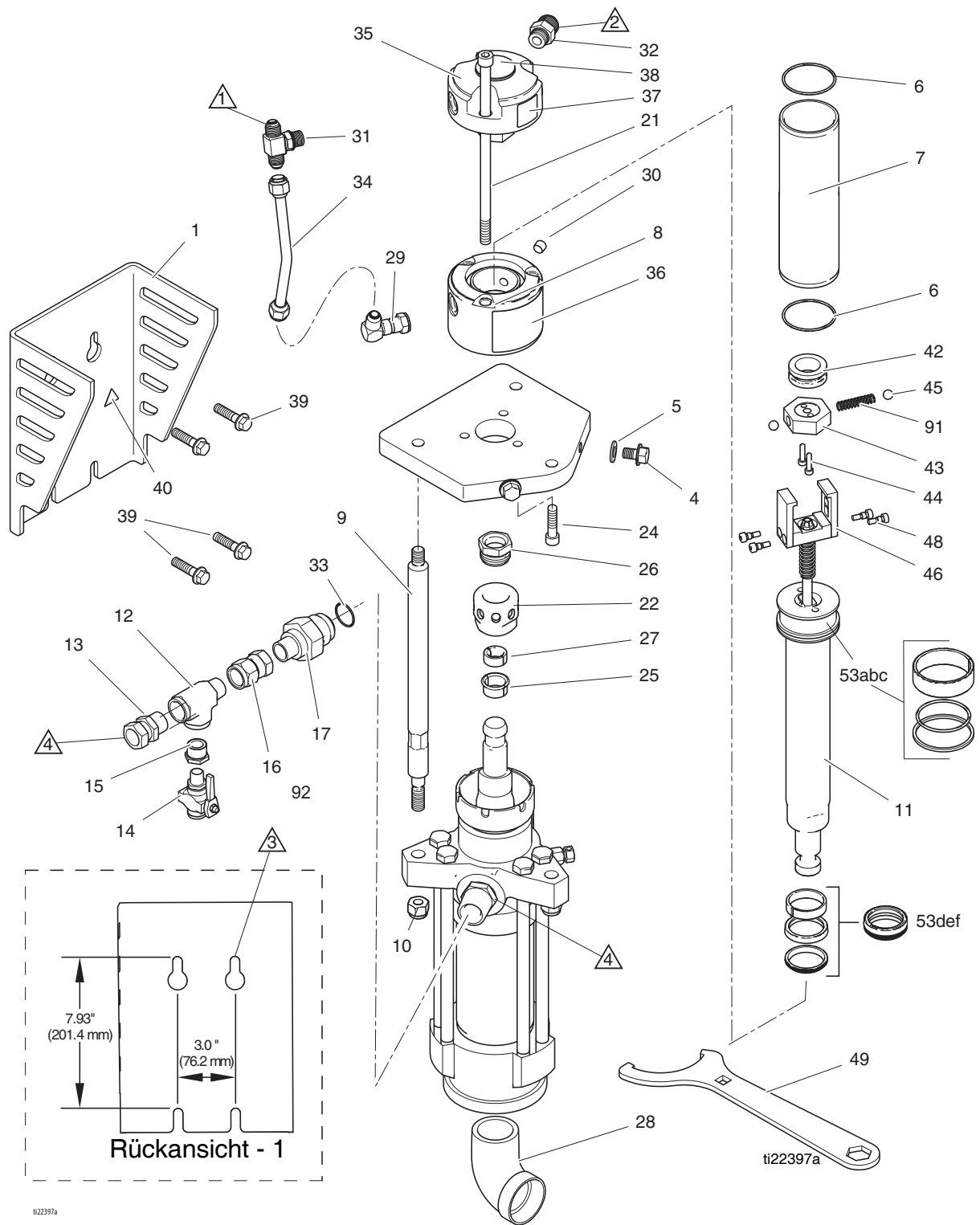
▲ Zusätzliche Gefahren- und Warnschilder, Aufkleber und Karten sind kostenlos erhältlich.

* Im Hydraulikmotor-Reparatursatz 24Y566 enthalten

Teil Bezeichnung

- ① HYDRAULIKEINLASS, 3/4 Inch - 16 UNF 2A, Anschluss mit 37°-Konus
- ② HYDRAULIKRÜCKLAUF, 1-1/6 Inch - 12 UN 2A, Anschluss mit 37°-Konus
- ③ MONTAGESCHLITZ, 4X, 7/16 Inch - 14 UNC 2B, Flanschkopfschraube, 1-3/4 Inch Länge empfohlen (Graco Artikel-Nr. 120226)
- ④ 1.5 in. NPT Außengewinde
0.75 in. NPS Drehbefestigungen mit Innengewinde (mit Beschlag ausgeliefert)
- ⑤ 2.0 in. NPT Innengewinde

GH2570: Artikel-Nr. 24U325

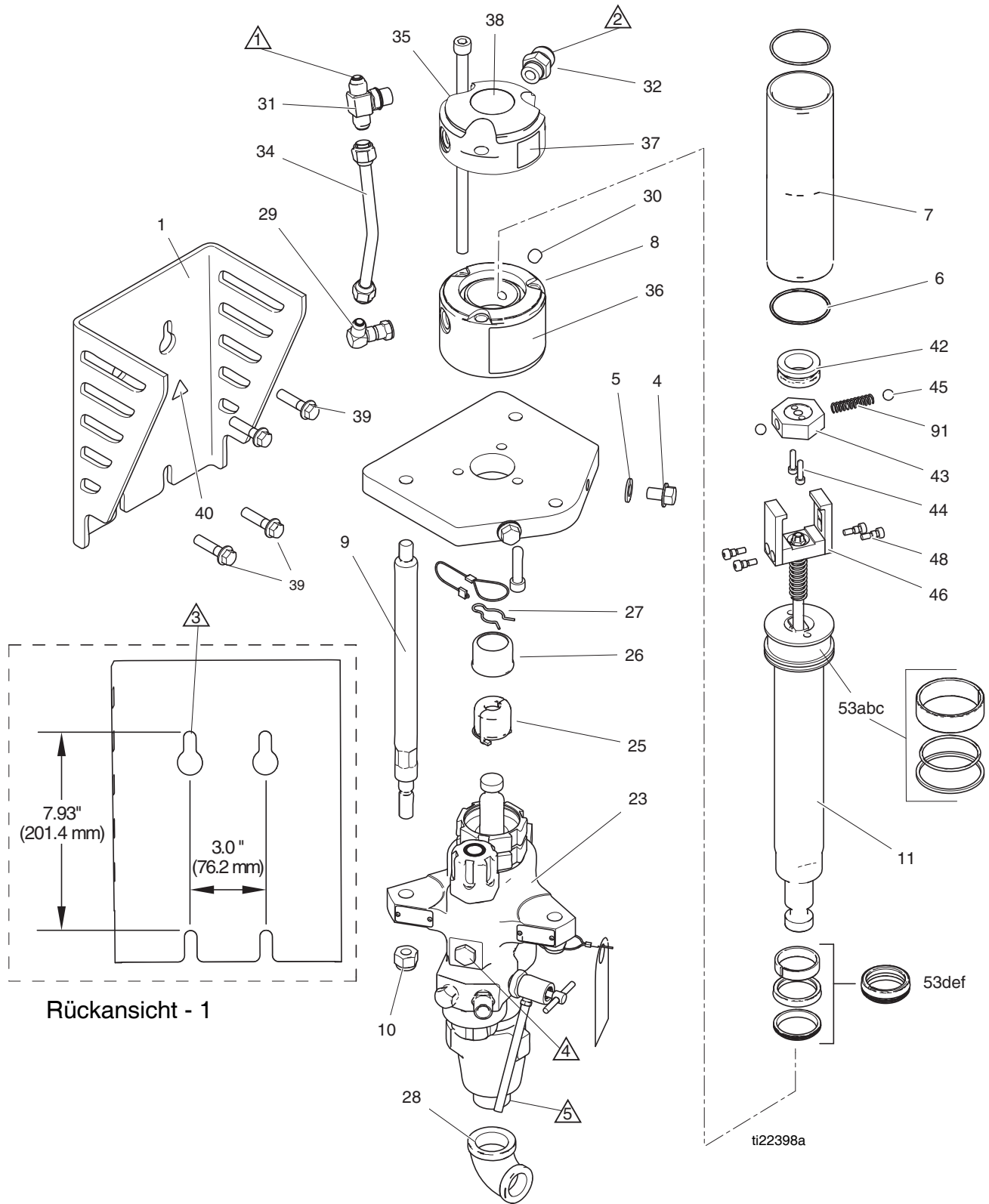


ti22397a

GH933: Artikel-Nr. 24U328

FN	Part No.	Description	Qty	FN	Part No.	Description	Qty
1	16U773	BRACKET, mount, pump, painted	1	45	101947	BALL, bearing	2
2*	116554	WASHER, flat	1	46	15G270	YOKE, arm, hydraulic motor	2
3*	C20019	SCREW, cap socket head	1	48	105270	SCREW, shoulder, sch	4
4	111802	SCREW, cap, hex hd	2	53	287870	KIT, repair, packing, hydraulic, includes 6	1
5	109570	WASHER, plain	2	53a		BEARING, piston	1
6*	116084	PACKING, o-ring	2	53b		O-RING, piston	1
7*	287869	KIT, repair, cylinder, hydraulic (4GPM)	1	53c		SEAL, piston, hydraulic motor	1
8*	15G559	HOUSING, hydraulic motor, lower	1	53d		SEAL, rod	1
9	16U336	ROD, tie	3	53e		BEARING, rod	1
10	101712	NUT, lock	3	53f		WIPER, rod	1
11*	287868	KIT, repair, piston/rod, hydraulic	1	91	120146	SPRING, compression	1
21*	120138	SCREW, cap, socket head	3	▲ <i>Zusätzliche Gefahren- und Warnschilder, Aufkleber und Karten sind kostenlos erhältlich.</i>			
23	L145C2	LOWER, xtreme, 145, w/ filter, xseal	1	* <i>Im Hydraulikmotor-Reparatursatz 24Y566 enthalten</i>			
24*	120202	SCREW, cap sch	3	Teil Bezeichnung			
25*	244819	COUPLING, assembly, 145-290 xtreme	1	⚠	HYDRAULIKEINLASS, 3/4 Inch - 16 UNF 2A, Anschluss mit 37°-Konus		
26*	197340	COVER, coupler	1	⚠	HYDRAULIKRÜCKLAUF, 1-1/6 Inch - 12 UN 2A, Anschluss mit 37°-Konus		
27	244820	CLIP, hairpin (w/ lanyard)	1	⚠	MONTAGESCHLITZ, 4X, 7/16 Inch - 14 UNC 2B, Flanschkopfschraube, 1-3/4 Inch Länge empfohlen (Graco Artikel-Nr. 120226)		
28	116401	ADAPTER, elbow	1	⚠	0.5 in. NPT Außengewinde 0.5 in. NPS Drehbefestigungen mit Innengewinde (mit Beschlag ausgeliefert)		
29*	117607	FITTING, elbow std thd	1	⚠	1.25 in. NPT Innengewinde		
30*	101970	PLUG, pipe, hdls	1				
31*	117609	FITTING, tee, branch, str thd	1				
32*	120065	FITTING, hydraulic	1				
34*	287841	TUBE, rigid, hydraulic	1				
35	288061	CAP. hydraulic head, includes 38	1				
36*	16U557	LABEL, brand	1				
37*	15G878	LABEL, Graco logo	1				
38*▲	15B063	LABEL, warning, hot surface	1				
39*	120226	SCREW, hex hd, flange	4				
40*▲	15H108	LABEL, pinch point	1				
42	15G501	SLEEVE, valve, hydr, motor	1				
43	15G503	STOP, valve, hydraulic motor	1				
44	15D256	SCREW, cap, sch	2				

GH933: Artikel-Nr. 24U328



Rückansicht - 1

Technische Daten

GH833: Artikel-Nr. 249767, 253473

Material-/Hydraulik-Verhältnis	1,45:1
Eingangswerte	
• Max. Hydraulikdruck	190 bar (19,0 MPa)
• Erforderlicher Hydraulik- durchfluss	23,6 l/Min.
Doppelhübe pro Minute max.	64 DH/Min.
Ausgangswerte	
• Max. Materialdruck	275 bar (27,6 MPa)
• Max. Ausstoß	15,1 l/Min.
Abmessungen	
Höhe	1003 mm
Breite	190,5 mm
Tiefe	140 mm
Gewicht	28,6 kg

GH733: Artikel-Nr. 24U326

Material-/Hydraulik-Verhältnis	1,45:1
Eingangswerte	
• Max. Hydraulikdruck	190 bar (19,0 MPa)
• Erforderlicher Hydraulik- durchfluss	23,6 l/Min.
Doppelhübe pro Minute max.	64 DH/Min.
Ausgangswerte	
• Max. Materialdruck	276 bar (27,6 MPa)
• Max. Ausstoß	15,1 l/Min.
Abmessungen	
Höhe	1016 mm
Breite	229 mm
Tiefe	223,5 mm
Gewicht	41,9 kg

GH5040: Artikel-Nr.24U327

Material-/Hydraulik-Verhältnis	1,82:1
Eingangswerte	
• Max. Hydraulikdruck	190 bar (19,0 MPa)
• Erforderlicher Hydraulik- durchfluss	23,6 l/Min.
Doppelhübe pro Minute max.	64 DH/Min.
Ausgangswerte	
• Max. Materialdruck	345 bar (34,5 MPa)
• Max. Ausstoß	13,2 l/Min.
Abmessungen	
Höhe	1099,8 mm
Breite	229 mm
Tiefe	221 mm
Gewicht	46,7 kg

GH2570: Artikel-Nr. 24U325

Material-/Hydraulik-Verhältnis	0,9:1
Eingangswerte	
• Max. Hydraulikdruck	190 bar(19,0 MPa)
• Erforderlicher Hydraulikdurchfluss	23,6 l/Min.
Doppelhübe pro Minute max.	64 DH/Min.
Ausgangswerte	
• Max. Materialdruck	172 bar (17,2 MPa)
• Max. Ausstoß	26,5 l/Min.
Abmessungen	
Höhe	1196 mm
Breite	229 mm
Tiefe	221 mm
Gewicht	61,7 kg

GH933: Artikel-Nr. 24U328

Material-/Hydraulik-Verhältnis	2,64:1
Eingangswerte	
• Max. Hydraulikdruck	190 bar(19,0 MPa)
• Erforderlicher Hydraulikdurchfluss	23,6 l/Min.
Doppelhübe pro Minute max.	64 DH/Min.
Ausgangswerte	
• Max. Materialdruck	500 bar (50 MPa)
• Max. Ausstoß	9,5 l/Min.
Abmessungen	
Höhe	1052 mm
Breite	233 mm
Tiefe	244 mm
Gewicht	46,7 kg

For the latest information about Graco products, visit www.graco.com.

For patent information, see www.graco.com/patents.

TO PLACE AN ORDER, contact your Graco distributor or call 1-800-690-2894 to identify the nearest distributor.

*All written and visual data contained in this document reflects the latest product information available at the time of publication.
Graco reserves the right to make changes at any time without notice.*

Patentinformationen finden Sie unter www.graco.com/patents.

Übersetzung der Originalbetriebsanleitung. This manual contains German. MM 311492

Graco Headquarters: Minneapolis
International Offices: Belgium, China, Japan, Korea

GRACO INC. AND SUBSIDIARIES • P.O. BOX 1441 • MINNEAPOLIS MN 55440-1441 • USA

Copyright 2006, Graco Inc. All Graco manufacturing locations are registered to ISO 9001.

www.graco.com

Revised F, August 2018