

Circulatiepompen

Kwalitatief hoogstaande industriële pompen



Beperk stilstandtijd tot een minimum en verlaag de onderhouds- en materiaalkosten

Nieuwe gesloten 4-kogelonderpompen van Graco

Stilstandtijd is frustrerend en duur. Om ervoor te zorgen dat u kunt doorwerken en uw onderhoudsuitgaven onder controle kunt houden, heeft Graco een nieuwe gesloten onderpomp ontworpen die niet alleen een langere onderhoudscyclus heeft, maar ook eenvoudiger, sneller en goedkoper kan worden vervangen dan een complete pomp. Aangezien de nieuwe onderpomp volledig is afgedicht, kan ze worden gebruikt voor elke pomptoepassing in uw verfkeuken, inclusief gekatalyseerde coatings. Dankzij gemeenschappelijke componenten wordt het onderhoud van uw pomp gemakkelijker en wordt de voorraad reparatieonderdelen kleiner.

Bovendien verplaatsen onze zuigerverdringspompen het materiaal in beide richtingen van de slag, waardoor ze lage pompsnelheden en hoge stroomsnelheden bieden, ideaal voor toepassingen met verfdegradatiematerialen.

Vermijd verflakkages

- Volledig ingesloten materiaalsectie
- Geschikt voor vochtgevoelige materialen

Verbeterde duurzaamheid

- Langere onderhoudsintervallen verlagen de kosten
- Ontworpen voor abrasieve materialen

Keramische coatings van UltraLife™-serie

- Coating nu standaard op stang en cilinder
- Bestand tegen de zwaarste materialen, inclusief materialen op waterbasis

Versie met open TSL-oliereservoir ook beschikbaar

Verbeterde duurzaamheid en UltraLife keramische coating

Extra veiligheid

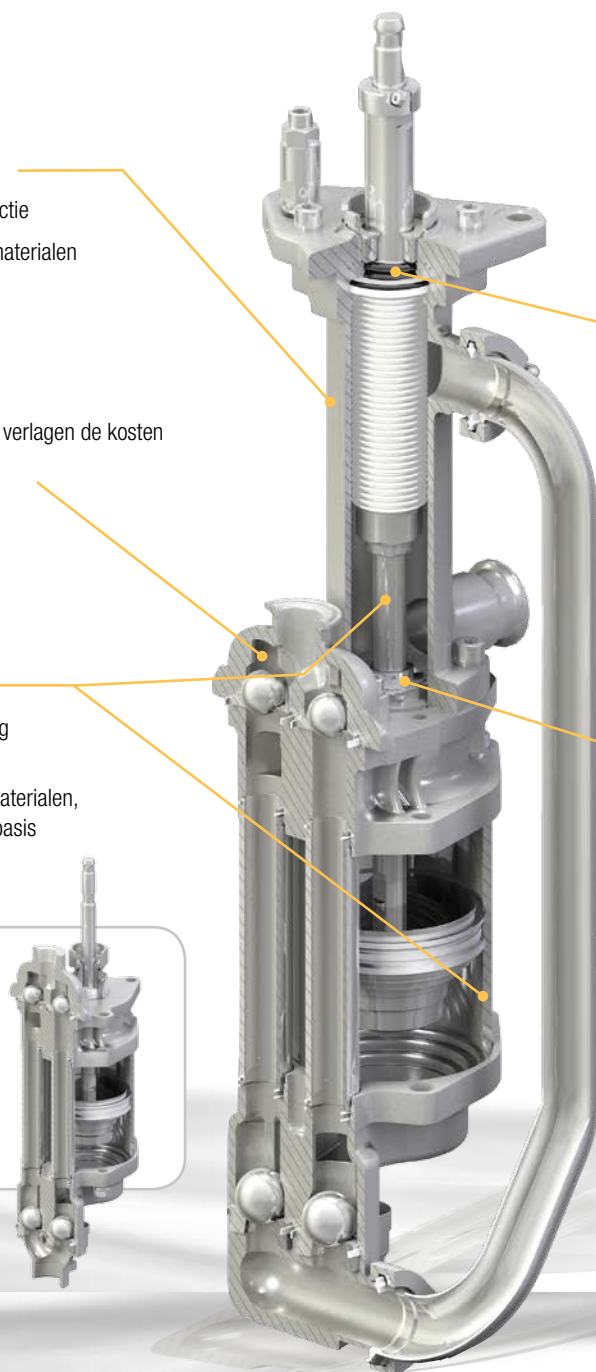
- De back-updichting zorgt ervoor dat het materiaal in de pomp blijft bij eventuele lekkage van de blaasbalg

Vlotte upgrade

Compatibel met bestaande Bulldog™-, NXT™-, President™-, Viscount™-, E-Flo™- en E-Flo™ DC-motoren

Onderhoudsvrij

- Geen TSL™ vereist





Welk systeem hebt u nodig?

Wat uw behoeften ook zijn, Graco heeft altijd een pomp voor uw circulatietoepassing. Of het nu elektrische, pneumatische of hydraulische pompen zijn, de pompen van Graco helpen u de klus correct te klaren met superieure resultaten.

En omdat onze nieuwe afgedichte 4-kogelonderpomp compatibel is met de meeste Graco-motoren, is ze een goede optie voor nieuwe of bestaande installaties.

Typische toepassingen

- Verfcirculatie
- Materiaalverplaatsing en -toevoer

Veelgebruikte materialen

- Verf op water- en oplosmiddelbasis
- Gekatalyseerde coatings
- Vochtgevoelige materialen
- UV-geharde coatings

ELEKTRISCH



E-Flo™ DC

HYDRAULISCH



Viscount™

PNEUMATISCH



President™



High-Flo™

Elektrische zuigerpompen

Stap over en bespaar

Profiteer van de voordelen van een pneumatische motor met de energie-efficiëntie van een elektrische aandrijving!

Onze E-Flo™ DC (Dual Control) elektrische circulatiepomp is tot vijf keer efficiënter dan pneumatische pompen met soortgelijke afmetingen. Zo daalt uw energiefactuur en bespaart u geld. Stille pomptechnologie zorgt voor een betere werkomgeving en dankzij geavanceerde kenmerken kunt u duur materiaalverlies en nawerk voorkomen.



Waarom voor E-Flo DC Elektrisch kiezen?

Bespaar energie

Tot vijf keer efficiënter dan pneumatisch

Voorkom materiaalverlies

De geïntegreerde overtoerenbeveiliging beschermt uw pomp tegen voortijdige slijtage en voorkomt duur materiaalverlies

Vermijd duur nawerk

De elektrische motor voorkomt ijsafzetting, wat resulteert in een vlottere pompwerking en een beter afgewerkt product

Verbeter de kwaliteit

Minder pulsatie en vlotte, snelle omschakelingen voor betere en consistentere afwerkingen

Verbeter de werkomgeving

Stille elektrische luchtmotor



E-Flo DC

Doorstroomvolume tot 2.000 cc/cyclus

Uit productie genomen E-Flo

Doorstroomvolume tot 4.000 cc/cyclus

Zorg voor hogere doorstroomvolumes

We hebben onze oorspronkelijke 4-kogelcirculatiepomptechnologie met Dual Control (DC) verdubbeld om u minder pulsatie, hogere doorstroomvolumes en minder stilstandtijd te bieden.

In tegenstelling tot concurrerende pompen die met elkaar zijn verbonden en samen worden aangestuurd, werken de E-Flo DC-onderpompen onafhankelijk. Daardoor kan de pomp zich duizenden keren per seconde aanpassen aan veranderende behoeften inzake druk en doorstroomvolume, wat resulteert in minimale drukschommelingen.

Elke pomp kan ook alleen draaien om de productie draaiende te houden als onderhoud is vereist.



E-Flo DC – Hoog doorstroomvolume

Doorstroomvolume tot 4.000 cc/cyclus

E-Flo™ DC

Toevoerpomp

Onze toevoerpomp is uitgerust met een energie-efficiënte elektrische motor die stilvalt onder druk en de snelheid wijzigt om een constante druk aan te houden. Deze elektrische 2-kogeltoevoerpomp is ideaal voor toepassingen met hoge druk zoals het spuiten van materialen op waterbasis of het circuleren van materialen met een hoge viscositeit.

Redenen om de E-Flo DC-toevoerpomp te kopen:

- **Efficiëntie:** vijf keer efficiënter dan een luchtmotor
- **Dual Control (DC)-modi:** houdt een constante druk of een constant doorstroomvolume aan
- **Lokale besturing:** eenvoudige besturing met twee knoppen
- **Eenvoudige installatie:** vereist alleen eenfasige voeding van 220 V. Geen frequentieregelaars vereist.
- **Geïntegreerde overtoerenbeveiliging:** voorkomt materiaalverlies en voortijdige slijtage van de pomp
- **Meerdere afmetingen beschikbaar:** onderpompen van 290 cc, 220 cc, 180 cc en 145 cc



E-Flo DC – Toevoer

Maximale druk van 206 bar (3.000 psi)

Verbeter uw prestaties

Geavanceerde E-Flo DC-motor met besturingsmodule

Verbeter uw prestaties met energiebesparingen en een geavanceerde pompbesturing.

Dankzij de efficiënte en slimme E-Flo DC met geavanceerde besturingsmodule kunt u de pompprestaties nog beter regelen.



Besturingsmodule

- Integreer de pomp eenvoudig in een PLC-netwerk voor een betere zichtbaarheid en besturing buiten de explosiegevaarlijke zone
- Configureer verschillende besturingsprofielen voor de pomp
- Monteer maximaal twee bijkomende druksensoren voor een betere besturing
- Sluit een pneumatische tegendrukregelaar (BPR) aan voor een automatisch profiel voor productiepauses en nog meer energiebesparingen
- Beveilig de pompinstellingen met een wachtwoord om onbevoegde toegang te voorkomen

Eenvoudig te installeren

Voor de basisinstallatie is slechts eenfasige voeding van *110/220 V, 50/60 Hz vereist

Geen frequentieregelaars vereist.

* 110 V enkel beschikbaar met motor met 1 pk.

Basismotor

Op de bedieningsvriendelijke regelknoppen staan duidelijke symbolen om de pompinstellingen gemakkelijk aan te passen. Zo kunt u de pomp lokaal besturen en is ze beschermd tegen overtoeren.



Bespaar energie

Vijf keer efficiënter

Een elektrische motor levert aanzienlijke besparingen op in vergelijking met pneumatische motoren met soortgelijke afmetingen. Zo daalt uw energiefactuur en bespaart u geld.

Verbeter de kwaliteit

Dankzij de geavanceerde besturingsmodule kunt u de pomp eenvoudig in een PLC-netwerk integreren voor nog betere controle en zichtbaarheid.

Dual Control (DC)-technologie vermindert de pulsatie en maakt vlotte, snelle omschakelingen mogelijk voor betere en consistentere afwerkingen.

Verhoog uw winst

De geïntegreerde overtoerenbeveiliging beschermt uw pomp tegen voortijdige slijtage en voorkomt duur materiaalverlies.

De elektrische motor voorkomt ijsafzetting, wat resulteert in een vlottere pompwerking en een beter afgewerkt product, en waardoor duur nawerk wordt vermeden.

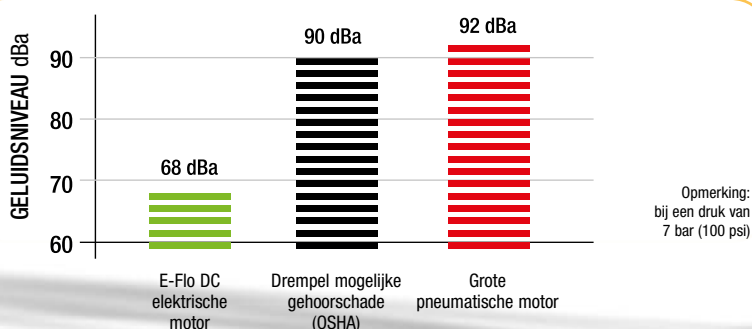
Verbruik minder energie en spendeer minder aan onderhoudskosten met de 2- en 4-kogelpompen van Graco die zich in de praktijk hebben bewezen.

Verbeter de productiviteit

De functionaliteit van een elektrische pomp gecombineerd met de eenvoud van een pneumatische pomp betekent dat er minder tijd moet worden besteed aan opleiding.

Dankzij de hogere bedrijfszekerheid zult u minder tijd besteden aan onderhoud en langer kunnen doorwerken.

De stille elektrische motor betekent opgetogen bedieners en betere resultaten. Doet beter dan de OSHA-geluidsregels en is meer dan 20 dBa stiller dan pneumatische motoren met soortgelijke afmetingen.



Besturingsmodule en kabel

Indien u een motor met **basis**besturing wenst, is uw pomp gekozen.

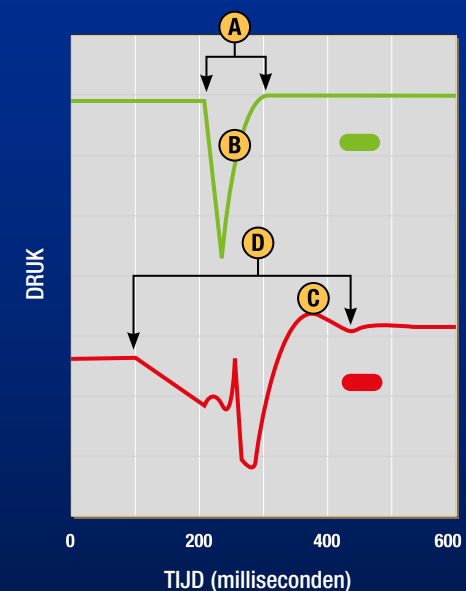
Indien u een motor met **geavanceerde** besturing wenst, zijn een besturingsmodule en CAN-kabel vereist. Kies de gewenste locatie voor de installatie van de besturingsmodule. De besturingsmodule kan rechtstreeks op de pomp of extern aan een muur in de buurt worden gemonteerd. Kies de geschikte CAN-kabellengte in de onderstaande tabel.

Circulatiepompen met een hoog doorstroomvolume (2X) worden geleverd met de besturingsmodule en CAN-kabel.

Er is geen bijkomende apparatuur vereist.

Artikelnummer	Beschrijving
24P822	Besturingsmodulekit
16P911	CAN-kabel van 1 m (3 ft)
16P912	CAN-kabel van 8 m (25 ft)

Omschakelingsvergelijking



- A** Omschakeling in minder dan 0,09 seconden
- B** Snelle omschakeling en herstel met minder pulsatie
- C** Drukpiek bij omschakeling
- D** Tragere omschakeling met pulsatie als gevolg

Pneumatische zuigerpompen

Eenvoudig te installeren en te onderhouden

Pneumatische pompen van Graco bepalen de standaard voor een hoge duurzaamheid. Deze pompen zijn gebouwd om de lastigste afwerkingstoepassingen aan te kunnen, ervoor te zorgen dat u langer kunt doorwerken en uitstekende prestaties te leveren! Ze zijn eenvoudig, betrouwbaar en dankzij de langzame heen-en-weerbeweging beschadigen ze de verf niet zoals centrifugaalpompen en andere roterende pomptechnologieën. Ze zijn ook inherent veilig voor explosiegevaarlijke locaties.



Waarom voor High-Flo Pneumatisch kiezen?

Bespaart tijd

Eenvoudig te installeren aangezien lucht in de meeste fabrieken beschikbaar en gebruiksklaar is

Eenvoudig te onderhouden

Modulair ontwerp voor eenvoudiger onderhoud

Gebruiksvriendelijk

Betrouwbare apparatuur die zich in de praktijk heeft bewezen

Betrouwbaar

Robuuste, gepantserde behuizing die niet roest of deukt

Voorkomt stilvallen

Ontdooiregelaars voorkomen stilvallen

Veilig voor explosiegevaarlijke locaties

Geen bronnen van elektrische ontsteking

DataTrak™

Dankzij de efficiënte en slimme DataTrak kunt u de pompprestaties nog beter regelen en meerdere pompen instellen met één module.

- Overtuerenbeveiliging
- Pompdiagnose
- Houdt het materiaalverbruik bij



High-Flo™

Verschillende doorstroomvolumes beschikbaar

Decennialange bewezen betrouwbaarheid met de President™

Met de President-circulatiepompen voor hoge volumes van Graco kunt u voldoen aan middelhoge doorstromingsvereisten bij lage pompsnelheden. De onderpomp heeft minder cyclussen per liter en langere intervallen tussen dichtingsvervangingen nodig.

- Uitstekend bestand tegen schuring en corrosie
- Roestvrijstalen en koolstofstalen delen die in contact komen met de vloeistof voor uiteenlopende materialen
- Grote opening voor uitstekend voorpompen en gebruik van materialen met een hoge viscositeit
- Lage afschrijvingskosten



President™

Doorstroomvolume tot 890 cc/cyclus



Endura-Flo™ DC

Hogedrukmembraanpompen

Riskeer geen ongeplande stilstandtijd doordat de apparatuur het laat afweten. Het eenvoudige ontwerp van Endura-Flo zorgt niet alleen voor een hoge duurzaamheid, maar is ook beter bestand tegen overtoeren dan andere membraanpompen.

Deze eenvoudig te installeren pomp biedt een lage pulsatie en een vlotte omschakeling voor uitmuntende drukeigenschappen.

De vereenvoudigde materiaalleiding maakt snelle kleurwisselingen mogelijk, waardoor u tijd en geld bespaart. Bovendien heeft de pomp met een drukverhouding van 4:1 een van de hoogste drukverhoudingen in de sector.

- Nieuw ontwikkeld membraan gaat veel langer mee en is beter bestand tegen extreme werkomstandigheden
- Gemakkelijke toegang tot cruciale componenten voor snel onlineonderhoud
- Superieure duurzaamheid voor abrasieve materialen
- Door het minimum aan oplosmiddel dat nodig is om te spoelen en de consistente opstartdruk is de pomp ideaal voor systemen voor meerdere kleurwisselingen en piggyback systemen
- DataTrak voorkomt overtoeren en houdt het materiaalverbruik bij

Hydraulische zuigerpompen

Eenvoudig, bewezen ontwerp

De energie-efficiënte Viscount™-4-kogelzuigerpompen hebben zich in de praktijk bewezen met een betrouwbare, stille, ijsvrije werking en verbruiken tot vier keer minder energie dan vergelijkbare persluchtssystemen.

Viscount-motoren hebben een duurzaam pakkingontwerp en roestvrijstalen delen die in contact komen met de vloeistof met neopreen pakkingen voor een hoge duurzaamheid. Met twee hydraulische motortypes heeft Graco altijd de juiste maat om te voldoen aan uw toepassingsvereisten.



Waarom voor Viscount Hydraulisch kiezen?

Bespaar energie

Tot vier keer efficiënter dan pneumatisch

Lage onderhoudskosten

Werkt in een gesloten systeem om verontreiniging tegen te gaan

Stille werking

Geen motoruitlaat naar de omgeving

Krachtig

Krachtigere drukcurve dan pneumatische modellen

Lage investeringskosten

Grotere flexibiliteit met meer reservecapaciteit dan pneumatische modellen

Ruimtebesparingen

Ideaal voor ruimtes met een beperkt vloeroppervlak

Viscount™

Verschillende doorstroomvolumes beschikbaar

Pompspecificaties

Specificaties E-Flo DC-circulatiepomp

Model	750	1000	1500	2000	3000	4000
Doorstroomvolume per cyclus	750 cc	1.000 cc	1.500 cc	2.000 cc	3.000 cc	4.000 cc
Maximale werkdruk in bar (psi)	20,6 (285)	1 pk: 13,8 (210) 2 pk: 27,6 (380)	20,6 (285)	2 pk: 15 (220) 2 x 2 pk: 27,6 (380) ^o	20,6 (285) ^o	210 (14,5) ^o
Doorstroomvolume bij 20 cpm in lpm (gpm)	15 (4,00)	20 (5,25)	30 (8,00)	40 (10,50)	60 (15,90)	80 (21,10)

Max. aanbevolen constante pompsnelheid (cpm)‡ **Afgedichte 4-kogelonderpomp: 20** **Onderpomp met open/gesloten TSL-oliereservoir: 12** (^o enige aanbevolen pompsnelheid is 12 cpm)

Specificaties E-Flo-pomp

Model	1500	2000	3000	4000
Doorstroomvolume per cyclus	1.500 cc	2.000 cc	3.000 cc	4.000 cc
Vermogen elektrische AC-motor	3 pk	5 pk	5 pk	5 pk
Maximale werkdruk in bar (psi)	29 (425)	32 (460)	23 (330)	17 (250)
Doorstroomvolume bij 20 cpm in lpm (gpm)	31 (8,1)	45 (12)	61 (16,2)	85,5 (22,6)

Max. aanbevolen constante pompsnelheid (cpm)‡ **Afgedichte 4-kogelonderpomp: 20** **Onderpomp met open/gesloten TSL-oliereservoir: 12**

Specificaties Endura-Flo-pomp

Model	1.500 cc	350 cc
Maximale materiaalwerkdruk	28 bar (400 psi)	28 bar (400 psi)
Maximale luchtinlaatdruk	7 bar (100 psi)	7 bar (100 psi)
Mengverhouding	4:1	4:1
Doorstroomvolume bij 60 cpm in lpm (gpm)	9 (2,37)	21 (5,54)
Maximale aanbevolen constante pompsnelheid	20 cpm	20 cpm

Specificaties High-Flo-pomp

Model	1,7:1	2:1	2,3:1	3:1	3,3:1	3,5:1	4:1	4,4:1	4,5:1
Mengverhouding pomp	1,7:1	2:1	2,3:1	3:1	3,3:1	3,5:1	4:1	4,4:1	4,5:1
Doorstroomvolume per cyclus	4.000 cc	2.000 cc	3.000 cc	1.500 cc	4.000 cc	2.000 cc	1.000 cc	3.000 cc	1.500 cc
Motorafmeting	3400	2200	3400	2200	6500	3400	2200	6500	3400
Maximale werkdruk in bar (psi)	11,7 (170)	13,8 (200)	15,8 (230)	20,0 (290)	22,4 (325)	23,4 (340)	27,6 (400)	30,3 (440)	31,0 (450)
Maximale luchtinlaatdruk in bar (psi)	7 (100)	7 (100)	7 (100)	7 (100)	7 (100)	7 (100)	7 (100)	7 (100)	7 (100)
Doorstroomvolume bij 60 cpm in lpm (gpm)	238,6 (63)	119,3 (31,9)	179 (47,3)	87,9 (23,2)	238,6 (63)	119,3 (31,5)	64 (16,9)	179 (47,3)	87,9 (23,2)

Max. aanbevolen constante pompsnelheid (cpm)‡ **Afgedichte 4-kogelonderpomp: 20** **Onderpomp met open/gesloten TSL-oliereservoir: 12**

Specificaties President-pomp

Mengverhouding pomp	2:1	3:1
Doorstroomvolume per cyclus	890 cc	610 cc
Maximale werkdruk in bar (psi)	32 (460)	32 (460)
Maximale luchtinlaatdruk in bar (psi)	12 (180)	10 (150)
Doorstroomvolume bij 60 cpm in lpm (gpm)	53,5 (14,1)	36,4 (9,6)

Max. aanbevolen constante pompsnelheid (cpm)‡ **Afgedichte 4-kogelonderpomp: 20** **Onderpomp met open/gesloten TSL-oliereservoir: 12**

Specificaties Viscount-pomp

Doorstroomvolume per cyclus	2.000 cc	1.500 cc	4.000 cc	1.000 cc	3.000 cc	750 cc	2.000 cc
Motorafmeting	Viscount I	Viscount I	Viscount II	Viscount I	Viscount II	Viscount I	Viscount II
Maximale werkdruk in bar (psi)	12 (167)	16 (225)	21 (300)	21 (300)	28 (400)	31 (450)	32 (460)
Maximale luchtinlaatdruk in bar (psi)	103 (1.500)	103 (1.500)	83 (1.200)	103 (1.500)	83 (1.200)	103 (1.500)	83 (1.200)
Oliedebiet bij 60 cpm in lpm (gpm)	13,2 (3,5)	13,2 (3,5)	45 (12)	13,2 (3,5)	45 (12)	11,3 (3)	45 (12)
Doorstroomvolume bij 60 cpm in lpm (gpm)	119,3 (31,5)	87,9 (23,2)	238,6 (63)	64 (16,9)	179 (47,3)	36,4 (9,6)	119,3 (31,5)

Max. aanbevolen constante pompsnelheid (cpm)‡ **Afgedichte 4-kogelonderpomp: 20** **Onderpomp met open/gesloten TSL-oliereservoir: 12**

‡ Graco raadt een pompsnelheid van 20 cpm of minder aan met de afgedichte 4-kogelonderpomp en 12 cpm of minder met de 4-kogelonderpomp met open/gesloten TSL-oliereservoir voor continue pomptoepassingen.

Vervolg E-Flo DC-circulatiepomp

Motorafmeting en besturing		Informatie over goedkeuringen		Pomptype/Fittingen						Montage			Doorstroomvolume per cyclus						
Motorafmeting	Basisbesturing	Geavanceerde besturing	ATEX / FM / IECEx	ATEX / IECEx / TIIS / KCS	Roestvrijstalen onderpomp met gesloten TSL-oliereservoir, chromocilinder, NPT-fittingen	Roestvrijstalen onderpomp met gesloten TSL-oliereservoir, Chromex-stang, chromocilinder, Tri-Clamp-fittingen	Roestvrijstalen onderpomp met gesloten TSL-oliereservoir, Chromex-stang, MaxLife-cilinder, Tri-Clamp-fittingen	Afgedichte roestvrijstalen onderpomp, UltraLife-stang en -cilinder, Tri-Clamp-fittingen	Roestvrijstalen onderpomp met open TSL-oliereservoir, UltraLife-stang en -cilinder, NPT-fittingen	Roestvrijstalen onderpomp met open TSL-oliereservoir, UltraLife-stang en -cilinder, Tri-Clamp-fittingen	Geen standaard	Standaard	Console voor wandmontage	750 cc	1.000 cc	1.500 cc	2.000 cc	3.000 cc	4.000 cc
1 pk														EC1241	EC2241				
1 pk														EC1242	EC2242				
1 pk														EC1540	EC2540				
1 pk														EC1541	EC2541				
1 pk														EC1542	EC2542				
1 pk														EC1640	EC2640				
1 pk														EC1641	EC2641				
1 pk														EC1642	EC2642				
1 pk														EC1150	EC2150				
1 pk														EC1151	EC2151				
1 pk														EC1152	EC2152				
1 pk														EC1250	EC2250				
1 pk														EC1251	EC2251				
1 pk														EC1252	EC2252				
1 pk														EC1550	EC2550				
1 pk														EC1551	EC2551				
1 pk														EC1552	EC2552				
1 pk														EC1650	EC2650				
1 pk														EC1651	EC2651				
1 pk														EC1652	EC2652				
1 pk														EC1160	EC2160				
1 pk														EC1161	EC2161				
1 pk														EC1162	EC2162				
1 pk														EC1260	EC2260				
1 pk														EC1261	EC2261				
1 pk														EC1262	EC2262				
1 pk														EC1560	EC2560				
1 pk														EC1561	EC2561				
1 pk														EC1562	EC2562				
1 pk														EC1660	EC2660				
1 pk														EC1661	EC2661				
1 pk														EC1662	EC2662				
2 pk														EC3310	EC3310			EC4310	
2 pk														EC3311	EC3311			EC4311	
2 pk														EC3312	EC3312			EC4312	
2 pk														EC3410	EC3410			EC4410	
2 pk														EC3411	EC3411			EC4411	
2 pk														EC3412	EC3412			EC4412	
2 pk														EC3320	EC3320			EC4320	
2 pk														EC3321	EC3321			EC4321	

Bestelinformatie en referentieids

Vervolg E-Flo DC-circulatiepomp

Motorafmeting	Motorafmeting en besturing		Informatie over goedkeuringen		Pomptype/Fittingen						Montage			Doorstroomvolume per cyclus					
	Basisbesturing	Geavanceerde besturing	ATEX / FM / IECEx	ATEX / IECEx / TIIS / KCS	Roestvrijstalen onderpomp met gesloten TSL-oliereservoir, Chromex-stang, MaxLife-cilinder, Tri-Clamp-fittingen	Roestvrijstalen onderpomp met gesloten TSL-oliereservoir, Chromex-stang, chroomcilinder, Tri-Clamp-fittingen	Roestvrijstalen onderpomp met open TSL-oliereservoir, UltraLife-stang en -cilinder, NPT-fittingen	Afgedichte roestvrijstalen onderpomp, UltraLife-stang en -cilinder, Tri-Clamp-fittingen	Roestvrijstalen onderpomp met open TSL-oliereservoir, UltraLife-stang en -cilinder, Tri-Clamp-fittingen	Geen standaard	Standaard	Console voor wandmontage	750 cc	1.000 cc	1.500 cc	2.000 cc	3.000 cc	4.000 cc	
2 pk	•		•										EC3222	EC3322	EC3422	EC4322			
2 pk		•	•	•									EC2420	EC3420	EC4420	EC4420			
2 pk		•	•	•									EC2421	EC3421	EC4421	EC4421			
2 pk		•	•	•									EC2422	EC3422	EC4422	EC4422			
2 pk	•		•	•	•								EC2330	EC3330	EC4330	EC4330			
2 pk	•		•	•	•								EC2331	EC3331	EC4331	EC4331			
2 pk	•		•	•	•								EC2332	EC3332	EC4332	EC4332			
2 pk		•	•	•									EC2430	EC3430	EC4430	EC4430			
2 pk		•	•	•									EC2431	EC3431	EC4431	EC4431			
2 pk		•	•	•									EC2432	EC3432	EC4432	EC4432			
2 pk	•		•	•			•						EC2340	EC3340	EC4340	EC4340			
2 pk	•		•	•			•						EC2341	EC3341	EC4341	EC4341			
2 pk	•		•	•			•						EC2342	EC3342	EC4342	EC4342			
2 pk	•		•	•			•						EC2440	EC3440	EC4440	EC4440			
2 pk	•		•	•			•						EC2441	EC3441	EC4441	EC4441			
2 pk	•		•	•			•						EC2442	EC3442	EC4442	EC4442			
2 pk	•		•	•			•						EC2350	EC3350	EC4350	EC4350			
2 pk	•		•	•			•						EC2351	EC3351	EC4351	EC4351			
2 pk	•		•	•			•						EC2352	EC3352	EC4352	EC4352			
2 pk		•	•	•									EC2450	EC3450	EC4450	EC4450			
2 pk		•	•	•									EC2451	EC3451	EC4451	EC4451			
2 pk		•	•	•									EC2452	EC3452	EC4452	EC4452			
2 pk	•		•	•									EC2360	EC3360	EC4360	EC4360			
2 pk	•		•	•									EC2361	EC3361	EC4361	EC4361			
2 pk	•		•	•									EC2362	EC3362	EC4362	EC4362			
2 pk		•	•	•									EC2460	EC3460	EC4460	EC4460			
2 pk		•	•	•									EC2461	EC3461	EC4461	EC4461			
2 pk		•	•	•									EC2462	EC3462	EC4462	EC4462			
2 pk	•		•	•									EC2710	EC3710	EC4710	EC4710			
2 pk	•		•	•									EC2711	EC3711	EC4711	EC4711			
2 pk	•		•	•									EC2712	EC3712	EC4712	EC4712			
2 pk		•	•	•									EC2810	EC3810	EC4810	EC4810			
2 pk		•	•	•									EC2811	EC3811	EC4811	EC4811			
2 pk	•		•	•									EC2812	EC3812	EC4812	EC4812			
2 pk	•		•	•									EC2720	EC3720	EC4720	EC4720			
2 pk	•		•	•									EC2721	EC3721	EC4721	EC4721			
2 pk	•		•	•									EC2722	EC3722	EC4722	EC4722			
2 pk		•	•	•									EC2820	EC3820	EC4820	EC4820			
2 pk		•	•	•									EC2821	EC3821	EC4821	EC4821			
2 pk		•	•	•									EC2822	EC3822	EC4822	EC4822			

Vervolg E-Flo DC-circulatiepomp

Motorafmeting en besturing		Informatie over goedkeuringen		Pomptype/Fittingen						Montage			Doorstroomvolume per cyclus					
Motorafmeting	Basisbesturing	Geavanceerde besturing	ATEX / FM / IECEx	ATEX / IECEx / TIIS / KCS	Roestvrijstalen onderpomp met gesloten TSL-oliereservoir, Chromex-stang, chroomcilinder, Tri-Clamp-fittingen	Roestvrijstalen onderpomp met gesloten TSL-oliereservoir, Chromex-stang, MaxLife-cilinder, Tri-Clamp-fittingen	Roestvrijstalen onderpomp met open TSL-oliereservoir, UltraLife-stang en -cilinder, NPT-fittingen	Afgedichte roestvrijstalen onderpomp, UltraLife-stang en -cilinder, Tri-Clamp-fittingen	Roestvrijstalen onderpomp met open TSL-oliereservoir, UltraLife-stang en -cilinder, Tri-Clamp-fittingen	Geen standaard	Standaard	Console voor wandmontage	750 cc	1.000 cc	1.500 cc	2.000 cc	3.000 cc	4.000 cc
2 pk	•			•						•				EC2730	EC3730	EC4730		
2 pk	•			•	•					•				EC2731	EC3731	EC4731		
2 pk	•			•	•						•			EC2732	EC3732	EC4732		
2 pk		•		•	•									EC2830	EC3830	EC4830		
2 pk		•		•	•						•			EC2831	EC3831	EC4831		
2 pk		•		•	•							•		EC2832	EC3832	EC4832		
2 pk	•			•						•				EC2740	EC3740	EC4740		
2 pk	•			•						•				EC2741	EC3741	EC4741		
2 pk	•			•							•			EC2742	EC3742	EC4742		
2 pk		•		•										EC2840	EC3840	EC4840		
2 pk		•		•							•			EC2841	EC3841	EC4841		
2 pk		•		•								•		EC2842	EC3842	EC4842		
2 pk	•			•										EC2750	EC3750	EC4750		
2 pk	•			•							•			EC2751	EC3751	EC4751		
2 pk	•			•								•		EC2752	EC3752	EC4752		
2 pk		•		•										EC2850	EC3850	EC4850		
2 pk		•		•							•			EC2851	EC3851	EC4851		
2 pk		•		•								•		EC2852	EC3852	EC4852		
2 pk	•			•										EC2760	EC3760	EC4760		
2 pk	•			•							•			EC2761	EC3761	EC4761		
2 pk	•			•								•		EC2762	EC3762	EC4762		
2 pk		•		•										EC2860	EC3860	EC4860		
2 pk		•		•							•			EC2861	EC3861	EC4861		
2 pk		•		•								•		EC2862	EC3862	EC4862		
2 x 2 pk		•		•							•					EC4921	EC5921	EC6921
2 x 2 pk		•		•								•				EC4931	EC5931	EC6931
2 x 2 pk		•		•												EC4941	EC5941	EC6941
2 x 2 pk		•		•												EC4961	EC5961	EC6961
2 x 2 pk		•		•												EC4021	EC5021	EC6021
2 x 2 pk		•		•												EC4031	EC5031	EC6031
2 x 2 pk		•		•												EC4041	EC5041	EC6041
2 x 2 pk		•		•												EC4061	EC5061	EC6061

Bestelinformatie en referentieids

Matrix met artikelnummers E-Flo-pomp

Stroombron	Apparatuurtuyp	Motor	Sensorprintplaat	Onderpompafmeting/-type	Standaardoptie
E = Elektrisch	P = Pomp	0 = Geen motor 1 = 230/400 V, 5 pk, ATEX 2 = 230/400 V, 5 pk, UL/CSA 3 = 230/400 V, 3 pk, ATEX 4 = 230/400 V, 3 pk, UL/CSA	0 = Niet geïnstalleerd 1 = Geïnstalleerd	1 = 2.000 cc, roestvrijstalen onderpomp met gesloten TSL-oliereservoir, Chromex-stang, chromocilinder, Tri-Clamp-fittingen	0 = Geen standaard 1 = Standaard
				2 = 3.000 cc, roestvrijstalen onderpomp met gesloten TSL-oliereservoir, Chromex-stang, chromocilinder, Tri-Clamp-fittingen	
				3 = 4.000 cc, roestvrijstalen onderpomp met gesloten TSL-oliereservoir, Chromex-stang, chromocilinder, Tri-Clamp-fittingen	
				4 = 2.000 cc, roestvrijstalen onderpomp met gesloten TSL-oliereservoir, Chromex-stang, MaxLife-cilinder, Tri-Clamp-fittingen	
				5 = 3.000 cc, roestvrijstalen onderpomp met gesloten TSL-oliereservoir, Chromex-stang, MaxLife-cilinder, Tri-Clamp-fittingen	
				6 = 4.000 cc, roestvrijstalen onderpomp met gesloten TSL-oliereservoir, Chromex-stang, MaxLife-cilinder, Tri-Clamp-fittingen	
				7 = 1.500 cc, roestvrijstalen onderpomp met gesloten TSL-oliereservoir, Chromex-stang, chromocilinder, Tri-Clamp-fittingen	
				8 = 1.500 cc, roestvrijstalen onderpomp met gesloten TSL-oliereservoir, Chromex-stang, MaxLife-cilinder, Tri-Clamp-fittingen	
				A = 2.000 cc, afgedichte roestvrijstalen onderpomp, UltraLife-stang en -cilinder, Tri-Clamp-fittingen	
				B = 3.000 cc, afgedichte roestvrijstalen onderpomp, UltraLife-stang en -cilinder, Tri-Clamp-fittingen	
				C = 4.000 cc, afgedichte roestvrijstalen onderpomp, UltraLife-stang en -cilinder, Tri-Clamp-fittingen	
				D = 2.000 cc, roestvrijstalen onderpomp met open TSL-oliereservoir, UltraLife-stang en -cilinder, Tri-Clamp-fittingen	
				E = 3.000 cc, roestvrijstalen onderpomp met open TSL-oliereservoir, UltraLife-stang en -cilinder, Tri-Clamp-fittingen	
				F = 4.000 cc, roestvrijstalen onderpomp met open TSL-oliereservoir, UltraLife-stang en -cilinder, Tri-Clamp-fittingen	
				G = 1.500 cc, afgedichte roestvrijstalen onderpomp, UltraLife-stang en -cilinder, Tri-Clamp-fittingen	
				H = 1.500 cc, roestvrijstalen onderpomp met open TSL-oliereservoir, UltraLife-stang en -cilinder, Tri-Clamp-fittingen	

Motor	Sensor-printplaat	Standaard-optie	Onderpompafmeting/-type	
Geen motor	230/400 V, 3 pk, UL/CSA	Geïnstalleerd	1.500 cc, roestvrijstalen onderpomp met gesloten TSL-oliereservoir, Chromex-stang, chromocilinder, Tri-Clamp-fittingen	
	230/400 V, 3 pk, ATEX	•	1.500 cc, afgedichte roestvrijstalen onderpomp, UltraLife-stang en -cilinder, Tri-Clamp-fittingen	
	230/400 V, 5 pk, UL/CSA	•	2.000 cc, roestvrijstalen onderpomp met open TSL-oliereservoir, UltraLife-stang en -cilinder, Tri-Clamp-fittingen	
	230/400 V, 5 pk, ATEX	•	4.000 cc, afgedichte roestvrijstalen onderpomp, UltraLife-stang en -cilinder, Tri-Clamp-fittingen	
	Geen motor	•	•	1.500 cc, roestvrijstalen onderpomp met open TSL-oliereservoir, UltraLife-stang en -cilinder, Tri-Clamp-fittingen
		•	•	4.000 cc, afgedichte roestvrijstalen onderpomp, UltraLife-stang en -cilinder, Tri-Clamp-fittingen
	Geen motor	•	•	3.000 cc, roestvrijstalen onderpomp met gesloten TSL-oliereservoir, UltraLife-stang en -cilinder, Tri-Clamp-fittingen
		•	•	2.000 cc, roestvrijstalen onderpomp met open TSL-oliereservoir, UltraLife-stang en -cilinder, Tri-Clamp-fittingen
	Geen motor	•	•	4.000 cc, afgedichte roestvrijstalen onderpomp, UltraLife-stang en -cilinder, Tri-Clamp-fittingen
		•	•	3.000 cc, afgedichte roestvrijstalen onderpomp, UltraLife-stang en -cilinder, Tri-Clamp-fittingen
	Geen motor	•	•	2.000 cc, afgedichte roestvrijstalen onderpomp, UltraLife-stang en -cilinder, Tri-Clamp-fittingen
		•	•	1.500 cc, roestvrijstalen onderpomp met gesloten TSL-oliereservoir, Chromex-stang, MaxLife-cilinder, Tri-Clamp-fittingen
	Geen motor	•	•	1.500 cc, roestvrijstalen onderpomp met gesloten TSL-oliereservoir, Chromex-stang, chromocilinder, Tri-Clamp-fittingen
		•	•	4.000 cc, roestvrijstalen onderpomp met gesloten TSL-oliereservoir, Chromex-stang, MaxLife-cilinder, Tri-Clamp-fittingen
	Geen motor	•	•	3.000 cc, roestvrijstalen onderpomp met gesloten TSL-oliereservoir, Chromex-stang, chromocilinder, Tri-Clamp-fittingen
		•	•	2.000 cc, roestvrijstalen onderpomp met gesloten TSL-oliereservoir, Chromex-stang, MaxLife-cilinder, Tri-Clamp-fittingen
	Geen motor	•	•	4.000 cc, roestvrijstalen onderpomp met gesloten TSL-oliereservoir, Chromex-stang, chromocilinder, Tri-Clamp-fittingen
		•	•	3.000 cc, roestvrijstalen onderpomp met gesloten TSL-oliereservoir, Chromex-stang, MaxLife-cilinder, Tri-Clamp-fittingen
	Geen motor	•	•	2.000 cc, roestvrijstalen onderpomp met open TSL-oliereservoir, UltraLife-stang en -cilinder, Tri-Clamp-fittingen
		•	•	1.500 cc, roestvrijstalen onderpomp met open TSL-oliereservoir, UltraLife-stang en -cilinder, Tri-Clamp-fittingen
Geen motor	•	•	4.000 cc, afgedichte roestvrijstalen onderpomp, UltraLife-stang en -cilinder, Tri-Clamp-fittingen	
	•	•	3.000 cc, afgedichte roestvrijstalen onderpomp, UltraLife-stang en -cilinder, Tri-Clamp-fittingen	
Geen motor	•	•	2.000 cc, afgedichte roestvrijstalen onderpomp, UltraLife-stang en -cilinder, Tri-Clamp-fittingen	
	•	•	1.500 cc, roestvrijstalen onderpomp met open TSL-oliereservoir, UltraLife-stang en -cilinder, Tri-Clamp-fittingen	
Geen motor	•	•	4.000 cc, afgedichte roestvrijstalen onderpomp, UltraLife-stang en -cilinder, Tri-Clamp-fittingen	
	•	•	3.000 cc, afgedichte roestvrijstalen onderpomp, UltraLife-stang en -cilinder, Tri-Clamp-fittingen	
Geen motor	•	•	2.000 cc, afgedichte roestvrijstalen onderpomp, UltraLife-stang en -cilinder, Tri-Clamp-fittingen	
	•	•	1.500 cc, roestvrijstalen onderpomp met open TSL-oliereservoir, UltraLife-stang en -cilinder, Tri-Clamp-fittingen	
Geen motor	•	•	4.000 cc, afgedichte roestvrijstalen onderpomp, UltraLife-stang en -cilinder, Tri-Clamp-fittingen	
	•	•	3.000 cc, afgedichte roestvrijstalen onderpomp, UltraLife-stang en -cilinder, Tri-Clamp-fittingen	
Geen motor	•	•	2.000 cc, afgedichte roestvrijstalen onderpomp, UltraLife-stang en -cilinder, Tri-Clamp-fittingen	
	•	•	1.500 cc, roestvrijstalen onderpomp met open TSL-oliereservoir, UltraLife-stang en -cilinder, Tri-Clamp-fittingen	

Bestelinformatie en referentiegid

Matrix met artikelnummers High-Flo-pomp

Productidentificatie	Onderpompmateriaal	Mengverhouding pomp	Motortype	Onderpomptype, fittingen
J = High-Flo-pompen	C = Koolstofstaal S = Roestvrij staal	17 = 1,7:1 / 3.400 cc motor / 4.000 cc onderpomp 20 = 2:1 / 2.200 cc motor / 2.000 cc onderpomp 23 = 2,3:1 / 3.400 cc motor / 300 cc onderpomp 30 = 3:1 / 2.200 cc motor / 1.500 cc onderpomp 33 = 3,3:1 / 6.500 cc motor / 4.000 cc onderpomp 35 = 3,5:1 / 3.400 cc motor / 2.000 cc onderpomp 40 = 4:1 / 2.200 cc motor / 1.000 cc onderpomp 44 = 4,4:1 / 6.500 cc motor / 3.000 cc onderpomp 45 = 4,5:1 / 3.400 cc motor / 1.500 cc onderpomp 60 = 6:1 / 6.500 cc motor / 2.000 cc onderpomp	L = Geluidsarme NXT M = Geluidsarme NXT met DataTrak R = NXT met externe uitlaat S = Externe NXT met DataTrak	1 = Onderpomp met gesloten TSL-oliereservoir, Chromex-stang, chromocilinder, NPT-fittingen 2 = Onderpomp met gesloten TSL-oliereservoir, Chromex-stang, MaxLife-cilinder, NPT-fittingen 5 = Onderpomp met gesloten TSL-oliereservoir, Chromex-stang, chromocilinder, Tri-Clamp-fittingen 6 = Onderpomp met gesloten TSL-oliereservoir, UltraLife-stang en -cilinder, Tri-Clamp-fittingen 8 = Afgedichte roestvrijstalen onderpomp, UltraLife-stang en -cilinder, Tri-Clamp-fittingen 9 = Roestvrijstalen onderpomp met open TSL-oliereservoir, UltraLife-stang en -cilinder, NPT-fittingen 0 = Roestvrijstalen onderpomp met open TSL-oliereservoir, UltraLife-stang en -cilinder, Tri-Clamp-fittingen
Onderpompmateriaal	Motortype	Materiaal onderpomp, fittingen	Mengverhouding	
Koolstofstaal	L = Geluidsarme NXT	Onderpomp met gesloten TSL-oliereservoir, UltraLife-stang en -cilinder, Tri-Clamp-fittingen	1,7:1	JC17L1
	S = NXT met externe uitlaat + DataTrak	Onderpomp met open TSL-oliereservoir, Chromex-stang en chromocilinder		JC17M1
	R = NXT met externe uitlaat	Roestvrijstalen onderpomp met open TSL-oliereservoir, UltraLife-stang en -cilinder, Tri-Clamp-fittingen		JC20L19
	M = Geluidsarme NXT met DataTrak	Roestvrijstalen onderpomp met open TSL-oliereservoir, UltraLife-stang en -cilinder, NPT-fittingen		JC20M9
	L = Geluidsarme NXT	Afgedichte roestvrijstalen onderpomp, UltraLife-stang en -cilinder, Tri-Clamp-fittingen		JC20M1
		Onderpomp met gesloten TSL-oliereservoir, Chromex-stang, chromocilinder, Tri-Clamp-fittingen	2:1	JC20L1
		Onderpomp met gesloten TSL-oliereservoir, Chromex-stang, chromocilinder, Tri-Clamp-fittingen	2,3:1	JC23L1
		Onderpomp met gesloten TSL-oliereservoir, Chromex-stang, chromocilinder, NPT-fittingen	3:1	JC30L1
		Onderpomp met gesloten TSL-oliereservoir, Chromex-stang, chromocilinder, NPT-fittingen	3,3:1	JC33L1
		Onderpomp met gesloten TSL-oliereservoir, Chromex-stang, chromocilinder, NPT-fittingen	3,5:1	JC35L1
		Onderpomp met gesloten TSL-oliereservoir, Chromex-stang, chromocilinder, NPT-fittingen	4:1	JC40L1
		Onderpomp met gesloten TSL-oliereservoir, Chromex-stang, chromocilinder, NPT-fittingen	4,4:1	JC44L1
		Onderpomp met gesloten TSL-oliereservoir, Chromex-stang, chromocilinder, NPT-fittingen	4,5:1	JC45L1
		Onderpomp met gesloten TSL-oliereservoir, Chromex-stang, chromocilinder, NPT-fittingen		JC45M1
		Onderpomp met gesloten TSL-oliereservoir, Chromex-stang, chromocilinder, NPT-fittingen		JC45L9
		Onderpomp met gesloten TSL-oliereservoir, Chromex-stang, chromocilinder, NPT-fittingen		JC45M9
		Onderpomp met gesloten TSL-oliereservoir, Chromex-stang, chromocilinder, NPT-fittingen		JS45L1
		Onderpomp met gesloten TSL-oliereservoir, Chromex-stang, chromocilinder, NPT-fittingen		JS45M1
		Onderpomp met gesloten TSL-oliereservoir, Chromex-stang, chromocilinder, NPT-fittingen		JS45R1
		Onderpomp met gesloten TSL-oliereservoir, Chromex-stang, chromocilinder, NPT-fittingen		JS45S1
		Onderpomp met gesloten TSL-oliereservoir, Chromex-stang, chromocilinder, NPT-fittingen		JS45L2
		Onderpomp met gesloten TSL-oliereservoir, Chromex-stang, chromocilinder, NPT-fittingen		JS45M2
		Onderpomp met gesloten TSL-oliereservoir, Chromex-stang, chromocilinder, NPT-fittingen		JS45R2
		Onderpomp met gesloten TSL-oliereservoir, Chromex-stang, chromocilinder, NPT-fittingen		JS45S2
		Onderpomp met gesloten TSL-oliereservoir, Chromex-stang, chromocilinder, NPT-fittingen		JS45L5
		Onderpomp met gesloten TSL-oliereservoir, Chromex-stang, chromocilinder, NPT-fittingen		JS45M5
		Onderpomp met gesloten TSL-oliereservoir, Chromex-stang, chromocilinder, NPT-fittingen		JS45R5
		Onderpomp met gesloten TSL-oliereservoir, Chromex-stang, chromocilinder, NPT-fittingen		JS45S5
		Onderpomp met gesloten TSL-oliereservoir, Chromex-stang, chromocilinder, NPT-fittingen		JS35L6
		Onderpomp met gesloten TSL-oliereservoir, Chromex-stang, chromocilinder, NPT-fittingen		JS40L6

Vervolg High-Flo-pomp

Onderpomp- materiaal	Motortype	Materiaal onderpomp, fittingen											Mengverhouding										
		Onderpomp met gesloten TSL-oliereservoir, UltraLife-stang en -cilinder, Tri-Clamp-fittingen	Onderpomp met gesloten TSL-oliereservoir, Chromex-stang, chromocilinder, Tri-Clamp-fittingen	Onderpomp met gesloten TSL-oliereservoir, Chromex-stang, MaxLife-cilinder, NPT-fittingen	Onderpomp met gesloten TSL-oliereservoir, Chromex-stang, chromocilinder, NPT-fittingen	Onderpomp met gesloten TSL-oliereservoir, UltraLife-stang en -cilinder, Tri-Clamp-fittingen	Roestvrijstalen onderpomp met open TSL-oliereservoir, UltraLife-stang en -cilinder, NPT-fittingen	Roestvrijstalen onderpomp met open TSL-oliereservoir, UltraLife-stang en -cilinder, Tri-Clamp-fittingen	Onderpomp met open TSL-oliereservoir, Chromex-stang en chromocilinder	1,7:1	2:1	2,3:1	3:1	3,3:1	3,5:1	4:1	4,4:1	4,5:1					
Koolstofstaal	L = Geluidsarme NXT									JS20M6	JS30M6	JS35M6	JS40M6					JS45M6					
Roestvrij staal	L = Geluidsarme NXT									JS20R6	JS30R6	JS35R6	JS40R6					JS45R6					
	L = Geluidsarme NXT									JS20S6	JS30S6	JS35S6	JS40S6					JS45S6					
	M = Geluidsarme NXT met DataTrak									JS20L8	JS30L8	JS35L8	JS40L8					JS45L8					
	M = Geluidsarme NXT met DataTrak									JS20M8	JS30M8	JS35M8	JS40M8					JS45M8					
	R = NXT met externe uitlaat									JS20R8	JS30R8	JS35R8	JS40R8					JS45R8					
	R = NXT met externe uitlaat									JS20S8	JS30S8	JS35S8	JS40S8					JS45S8					
	S = NXT met externe uitlaat + DataTrak									JS20L9	JS30L9	JS35L9	JS40L9					JS45L9					
	S = NXT met externe uitlaat + DataTrak									JS20M9	JS30M9	JS35M9	JS40M9					JS45M9					
	S = NXT met externe uitlaat + DataTrak									JS20R9	JS30R9	JS35R9	JS40R9					JS45R9					
	S = NXT met externe uitlaat + DataTrak									JS20S9	JS30S9	JS35S9	JS40S9					JS45S9					
	L = Geluidsarme NXT									JS20L0	JS30L0	JS35L0	JS40L0					JS45L0					
	L = Geluidsarme NXT									JS20M0	JS30M0	JS35M0	JS40M0					JS45M0					
	L = Geluidsarme NXT									JS20R0	JS30R0	JS35R0	JS40R0					JS45R0					
	L = Geluidsarme NXT									JS20S0	JS30S0	JS35S0	JS40S0					JS45S0					
	L = Geluidsarme NXT										703MSN*	704MSN*											
	L = Geluidsarme NXT										703SSN*	704SSN*											
	L = Geluidsarme NXT										703MST*	704MST*											
	L = Geluidsarme NXT										703SST*	704SST*											
	L = Geluidsarme NXT										703MS8*	704MS8*											
	L = Geluidsarme NXT										703SS8*	704SS8*											
	L = Geluidsarme NXT										703MS9*	704MS9*											
	L = Geluidsarme NXT										703SS9*	704SS9*											
	L = Geluidsarme NXT										703MS0*	704MS0*											
	L = Geluidsarme NXT										703SS0*	704SS0*											

* Pakket met pomp, wandconsole, luchtregelaars en DataTrak

Bestelinformatie en referentieids

Artikelnummers onderpomp

Onderpomp- materiaal	Onderpomptype, fittingen						Afmeting			
	Afgedichte onderpomp, UltraLife-stang en -cilinder, Tri-Clamp-fittingen	Onderpomp met open TSL-oliereservoir, UltraLife-stang en -cilinder, NPT-fittingen	Onderpomp met gesloten TSL-oliereservoir, Chromex-stang, chroomcilinder, NPT-fittingen	Onderpomp met gesloten TSL-oliereservoir, Chromex-stang, chroomcilinder, NPT-fittingen	Onderpomp met gesloten TSL-oliereservoir, Chromex-stang, chroomcilinder, Tri-Clamp-fittingen	Onderpomp met open TSL-oliereservoir, Chromex-stang en chroomcilinder	750 cc	1.000 cc	1.500 cc	2.000 cc
Koolstofstaal					•	17K660	17K661	17K662	17K663	
Roestvrij staal	•					17K656	17K657	17K658	17K659	
		•				17K668	17K669	17K670	17K671	
			•			17K664	17K665	17K666	17K667	
						24F420	24F431	24F439	24F447	
						24F413	24F424	24F432	24F440	
						24F415	24F426	24F434	24F441	

Artikelnummers President

Onder- pomp- materiaal	Uitvoering	Onderpomptype	Fittingen	Doorstromvolume per cyclus		Mengverhouding
				890 cc	610 cc	
Koolstofstaal	Standaard	Onderpomp met gesloten TSL-oliereservoir, Chromex-stang, chroomcilinder	NPT			2:1
Roestvrij staal	Korte uitvoering	Afgedichte onderpomp, UltraLife-stang en -cilinder	•			3:1
		Onderpomp met open TSL-oliereservoir, UltraLife-stang en -cilinder	•			
		Onderpomp met open TSL-oliereservoir, Chromex-stang en chroomcilinder	•			
						24H629
						24H627
						24J075
						24J074
						17E222
						17E223
						17E224
						17E227
						17E228
						17E229

Aansluitkits

Motor						
Onderpomptype	President	President Korte uitvoering	Buildog/Senator	E-Flo	Viscount I	Viscount II
Afgesloten	17K523	N.v.t.	17K517	17K524	17K519	17K520
Open/Gesloten TSL-oliereservoir	24J185	24J186	24F308	N.v.t.	24F065	24J390

Aansluitkits bevatten alle componenten (verbindingsslangen, verloopstukken) die nodig zijn om over te schakelen naar een ander onderpomptype. Zie handleiding 311876 voor meer informatie.

Artikelnnummers Viscount

Onderpomp-materiaal	Onderpomptype	Fittingen	Doorstroomvolume per cyclus									
			2.000 cc	1.500 cc	4.000 cc	1.000 cc	3.000 cc	750 cc	2.000 cc			
			Motorafmeting									
	Onderpomp met gesloten TSL-oliereservoir, Chromex-stang, chroomcilinder		•									
	Onderpomp met gesloten TSL-oliereservoir, Chromex-stang, chroomcilinder		•									
	Onderpomp met open TSL-oliereservoir, UltraLife-stang en -cilinder	NPT	•									
	Onderpomp met open TSL-oliereservoir, Chromex-stang en -cilinder	Tri-Clamp										
Roestvrij staal			24E331	24E328	24E340	24E325	24E337		24E334			
Koolstofstaal			17E230	17E234	17E238	17E239			17E242			
			24E491	24E489	24E341	24E487	24E338		24E493			
			24E492	24E490	24E342	24E488	24E339		24E486			
			17E231	17E235		17E239			17K963			
			17E232	17E236		17E240			17K964			
			17E233	17E237		17E241			17K965			
			24E332	24E329		24E326			24E323			
			24E333	24E330		24E327			24E324			



Accessoires

Luchttoevoerregelaars

217074	Luchtfilter (40 micron)
181521	Hoogvolumeluchtdrukregelaar 200 cfm - max. 5,2 bar (75 psi)
206197	Hoogvolumeluchtdrukregelaar 200 cfm - max. 8,6 bar (125 psi)
207755	Hoogvolumeluchtdrukregelaar 380 cfm - max. 8,6 bar (125 psi)
214849	Luchtsmeerapparaat - 3/4 NPT(f), kominhoud 0,45 kg (16 oz)
217072	Kit met luchtfilter, regelaar en smeerapparaat (FRL) (2200/3400)
217073	Kit met luchtfilter, regelaar en smeerapparaat (FRL) (6500)
222345	Kit met luchtfilter, regelaar en smeerapparaat (FRL) (2200/3400/Glutton met slang, console, meter en wartelverloopstukken)
NXT011	Ingebouwde luchtregelaar voor NXT-luchtmotoren

Tegendrukregelaars (BPR)

208997	Mechanisch - 56,8 lpm - 14 bar (200 psi) max. materiaaldruk, 1-1/4" NPT
236770	Mechanisch - 16,3 lpm - 12,4 bar (180 psi) max. materiaaldruk, 3/8" NPT
916154	Hardmetaal mechanisch - 56,8 lpm - 14 bar (200 psi) max. materiaaldruk, 1-1/4" NPT
288117	Pneumatisch - 75,7 lpm - 21 bar (300 psi) max. materiaaldruk, 1-1/4" NPT
288311	Pneumatisch - 75,7 lpm - 21 bar (300 psi) max. materiaaldruk, 1-1/2" NPT
288262	Pneumatisch - 75,7 lpm - 21 bar (300 psi) max. materiaaldruk, 2" Tri-Clamp
224486	Mechanisch met lage schuifspanning - 75,7 lpm, 21 bar (300 psi) max. materiaaldruk, 1-1/2" NPT
223824	Mechanisch met lage schuifspanning - 75,7 lpm, 21 bar (300 psi) max. materiaaldruk, 2" Hygiënisch
15J498	Pneumatisch BPR-ombouwkit
24E709	BPR-kit voor 750 cc onderpompen

Fittingen

15J422	Inlaat-/uitlaatfitting voor 1-1/2" Tri-Clamp naar 1-1/2" NPT
17K780	Inlaat-/uitlaatfitting voor 1-1/2" Tri-Clamp naar 1" NPT
16F044	Inlaat-/uitlaatfitting voor 1" NPT naar 1" BSPP
16F045	Inlaat-/uitlaatfitting voor 1-1/2" NPT naar 1-1/2" BSPP
16F046	Inlaat-/uitlaatfitting voor 2" NPT naar 2" BSPP
15J423	Inlaat-/uitlaatfitting 2" Tri-Clamp naar 2" NPT
15J639	Inlaat-/uitlaatfitting voor 1-1/2" Tri-Clamp naar 2" Tri-Clamp
17K779	Inlaat-/uitlaatverloopstuk voor juiste hoek voor 1-1/2" Tri-Clamp naar 1-1/2" Tri-Clamp
118598	1-1/2" klem (Tri-Clamp)
120351	Hygiënische pakking van PTFE met elastomeer
680454	Hygiënische pakking van massief PTFE

Materiaalfilter

244053	Lage druk, fluoroelastomeer omhuld met PTFE, roestvrij staal (60 mesh)
247479	Kit voor 3/4" NPT(f) materiaalfilterkit, roestvrij staal
247480	Kit voor 1" NPT(f) materiaalfilterkit, roestvrij staal
247474	Materiaalfilterkit, koolstofstaal
915515	Zakfilter voor lage druk - 56,8 lpm 21 bar (300 psi), koolstofstaal
915516	Zakfilter voor lage druk - 56,8 lpm 21 bar (300 psi), roestvrij staal
915517	Zakfilter voor lage druk - 113,6 lpm 21 bar (300 psi), koolstofstaal
915518	Zakfilter voor lage druk - 113,6 lpm 21 bar (300 psi), roestvrij staal
213057	Lagedrukfilter met rood alarm - 22,7 lpm, 30 mesh, 3/4" NPT
213058	Lagedrukfilter met rood alarm - 22,7 lpm, 60 mesh, 3/4" NPT
213059	Lagedrukfilter met rood alarm - 22,7 lpm, 100 mesh, 3/4" NPT
213060	Lagedrukfilter met rood alarm - 22,7 lpm, 150 mesh, 3/4" NPT
213061	Lagedrukfilter met rood alarm - 22,7 lpm, 200 mesh, 3/4" NPT
213062	Lagedrukfilter met rood alarm - 75,7 lpm, 30 mesh, 3/4" NPT
213063	Lagedrukfilter met rood alarm - 75,7 lpm, 60 mesh, 3/4" NPT
213064	Lagedrukfilter met rood alarm - 75,7 lpm, 100 mesh, 3/4" NPT
213065	Lagedrukfilter met rood alarm - 75,7 lpm, 150 mesh, 3/4" NPT
213066	Lagedrukfilter met rood alarm - 75,7 lpm, 200 mesh, 3/4" NPT

Meter

187875	Meter - max. 2,1 bar (30 psi), roestvrij staal
187874	Meter - max. 7 bar (100 psi), roestvrij staal
187873	Meter - max. 14 bar (200 psi), roestvrij staal
187876	Meter - max. 21 bar (300 psi), roestvrij staal

Kits voor draaibaar TSL-oliereservoir

24F144	Kit voor 750-2.000 cc onderpompen
24F145	Kit voor 3.000-4.000 cc onderpompen

Accessoires E-Flo-motor

24H372	ACS-module
16A630	TDC en positie-sensorkap
16A633	Druksensorkap
15V331	Ethernet IP Gateway
15V963	DeviceNet Gateway
15V964	Profibus Gateway
120373	Lokale I/O-module
15J755	Kit met sensorprintplaat (voor D-serie en vroeger)
245305	Kit met sensorprintplaat (voor D-serie en later)

Endura-Flo-kits

17H315	Vloerstandaardkit
17H316	Endura-Flo 4D350 DataTrak-luchtventiel
17H317	Endura-Flo 4D350 Standaardluchtventiel
17H318	Endura-Flo 4D150 DataTrak-luchtventiel
17H319	Endura-Flo 4D150 Standaardluchtventiel
24Y304†	Endura-Flo 4D150 DataTrak-ombouwkit
24Y306†	Endura-Flo 4D350 DataTrak-ombouwkit

Accessoires hydraulische motor

189305	Montagegereedschap voor onderhoudsjuk en tuimelas (Viscount™ I)
253483	Inlaatventielzitting met drukontlastingsventiel, hardmetalen zitting (Viscount I)
239865	Inlaatventielzitting zonder drukontlastingsventiel, hardmetalen zitting (Viscount I)
237744	Inlaatventielzitting, met intern drukontlastingsventiel (Viscount II)
180529	Inlaatventielzitting, zonder drukontlastingsventiel (Viscount II)
515258	Regelventiel voor hydraulische druk, 3/4" NPT inlaat, 3/4" NPT uitlaat, 1/4" NPT drain, 1/4" NPT meter
512150	Hydraulisch afsluitventiel, max. 140 bar (2.000 psi), 1/2" NPT (fbe)
102644	Hydraulisch afsluitventiel, max. 210 bar (3.000 psi), 3/4" NPT (fbe)
102646	Hydraulisch afsluitventiel, max. 210 bar (3.000 psi), 1/2" NPT (fbe)
169236	Hydraulische olie, 18,9 l (5 gal)

Accessoires pneumatische motor

NXT206	DataTrak-upgradekit voor de NXT 2200
NXT306	DataTrak-upgradekit voor de NXT 3400
NXT606	DataTrak-upgradekit voor de NXT 6500

Montagematerialen

255143	Wandconsole voor alle NXT- en Viscount-motoren
253692	Standaard voor NXT-, E-Flo DC- en Viscount-motoren (750-2.000 cc)
218742	Standaard voor NXT- en Viscount-motoren (3.000-4.000 cc)
247312	Verloopstuk voor wandmontage en vloerstandaard voor NXT 2200-motor
16E086	Verloopstuk voor wandmontage en vloerstandaard voor Viscount I-, I+-motor
287884**	Onderstel voor zwaar gebruik
287919**	Onderstel voor licht gebruik
222011	Aardingsklemmen
15H884	Standaard voor E-Flo

Accessoires

Aanzuigkits

247475	Aanzuigkit voor 1-1/2" NPT(f), 19 l (5 gal), roestvrij staal
247476	Aanzuigkit voor 1-1/2" NPT(f), 208 l (55 gal), roestvrij staal
247477	Aanzuigkit voor 2" NPT(f), 19 l (5 gal), roestvrij staal
247478	Aanzuigkit voor 2" NPT(f), 208 l (55 gal), roestvrij staal
24E709	Circulatiekit, 16,3 lpm - max. 14 bar (200 psi)

Buffertanks

238987	Hoog volume 75,7 lpm - 21 bar (300 psi) - roestvrij staal - 2" NPT
238988	Hoog volume 75,7 lpm - 21 bar (300 psi) - roestvrij staal - 1-1/2" NPT
218509	Hoog volume 75,7 lpm - 42 bar (600 psi) - roestvrij staal - 2" NPT - hardmetaal
218742	Vloerstandaard

Accessoires E-Flo DC-motor

24R050	Druksensor, NPT 35 bar (500 psi)
24X089	Ingebouwde druksensor, Tri-Clamp 35 bar (500 psi)
24Y245	Druksensor, NPT 350 bar (5.000 psi)
16V103	Verlengkabel voor omzetters
24V001	Pneumatisch BPR-besturingssysteem
16U729	Start-/Stopschakelaar
16M172	Glasvezelkabel van 15 m (50 ft)
16M173	Glasvezelkabel van 30 m (100 ft)
17B160	Glasvezelkabel van 100 m (330 ft)
24R086	Converterkit glasvezel naar serieel
24N978	Enkele glasvezelconverter (om bijkomende glasvezelconverters toe te voegen aan 24R086)
15V331	Ethernet IP Gateway

E-Flo DC-motoren

EM0011	Motor met 1 pk, basisbesturing [§]
EM0012	Motor met 1 pk, geavanceerde besturing [§]
EM0013	Motor met 1 pk, basisbesturing ^{§§}
EM0014	Motor met 1 pk, geavanceerde besturing ^{§§}
EM0021	Motor met 2 pk, basisbesturing [§]
EM0022	Motor met 2 pk, geavanceerde besturing [§]
EM0023	Motor met 2 pk, basisbesturing ^{§§}
EM0024	Motor met 2 pk, geavanceerde besturing ^{§§}
EM0025**	Motor met 2 pk (voor '2X' E-Flo DC-circulatiepompen van 2.000-4.000 cc), geavanceerde besturing [§]
EM0026**	Motor met 2 pk (voor '2X' E-Flo DC-circulatiepompen van 2.000-4.000 cc), geavanceerde besturing ^{§§}

[†] In deze kit zit een vervangend luchtventiel met magneetventiel

** Systeem vereist twee motoren

[§] ATEX/FM/IECEX

^{§§} ATEX/FM/TIIS/KCS



OVER GRACO

Graco is opgericht in 1926 en is wereldmarktleider op het gebied van vloeistofbehandelingssystemen en -componenten. De producten van Graco verplaatsen, meten, regelen, doseren en brengen een breed scala vloeistoffen en viskeuze materialen aan voor smering van voertuigen en voor commerciële en industriële omgevingen.

Het succes van het bedrijf is gebaseerd op de niet-aflatende toewijding aan de allerhoogste technische kwaliteit, wereldklasse productie en eersteklas klantenservice. Graco werkt nauw samen met erkende dealers en biedt systemen, producten en technologie die de kwaliteitsstandaard bepalen op een breed terrein van oplossingen voor vloeistofbehandeling. Naast materieel voor de aannemersbranche levert Graco apparatuur voor verfspuiten, beschermende coatings, verfcirculatie, smering en het doseren van kleef- en dichtmiddelen. Graco investeert doorlopend in materiaalmanagement en -beheersing en biedt daardoor continu innovatieve oplossingen voor de wereldmarkt.

GRACO-VESTIGINGEN

POSTADRES

P.O. Box 1441
Minneapolis, MN 55440-1441
Tel.: 612-623-6000
Fax: 612-623-6777

NOORD- EN ZUID-AMERIKA

MINNESOTA

Wereldwijd hoofdkantoor
Graco Inc.
88-11th Avenue N.E.
Minneapolis, MN 55413

EUROPA

BELGIË

Europees hoofdkantoor
Graco BVBA
Industrieterrein-Oude Bunders
Slakweidestraat 31
3630 Maasmechelen,
België
Tel.: 32 89 770 700
Fax: 32 89 770 777

AZIË EN OCEANIË

AUSTRALIË

Graco Australia Pty Ltd.
Suite 17, 2 Enterprise Drive
Bundoora, Victoria 3083
Australië
Tel.: 61 3 9468 8500
Fax: 61 3 9468 8599

CHINA

Graco Hong Kong Ltd.
Shanghai Representative Office
Building 7
1029 Zhongshan Road South
Huangpu District
Shanghai 200011
Volksrepubliek China
Tel.: 86 21 649 50088
Fax: 86 21 649 50077

INDIA

Graco Hong Kong Ltd.
India Liaison Office
Room 432, Augusta Point
Regus Business Centre 53
Golf Course Road
Gurgaon, Haryana
India 122001
Tel.: 91 124 435 4208
Fax: 91 124 435 4001

JAPAN

Graco K.K.
1-27-12 Hayabuchi
Tsuzuki-ku
Yokohama City, Japan 2240025
Tel.: 81 45 593 7300
Fax: 81 45 593 7301

KOREA

Graco Korea Inc.
Shinhan Bank Building
4th Floor #1599
Gwanyang-Dong, Dongan-Ku,
Anyang-si, Korea 431-060
Tel.: 82 31 476 9400
Fax: 82 31 476 9801

Alle teksten en afbeeldingen in dit document zijn gebaseerd op de meest recente productinformatie zoals bekend op het tijdstip van publicatie. Graco behoudt zich het recht voor om op elk gewenst moment zonder kennisgeving wijzigingen door te voeren.

Graco is ISO 9001 gecertificeerd.



Europa
+32 89 770 700
FAX +32 89 770 777
WWW.GRACO.COM