

Шланг Power-Lock™ с обогревом

310762ZAN

RU

**Для использования с дозирующими устройствами многокомпонентных материалов.
Только для профессионального использования.
Не разрешено для использования во взрывоопасных атмосферах согласно европейским директивам.**

Максимальное рабочее давление жидкости и разрешения см. на стр. 3–6.

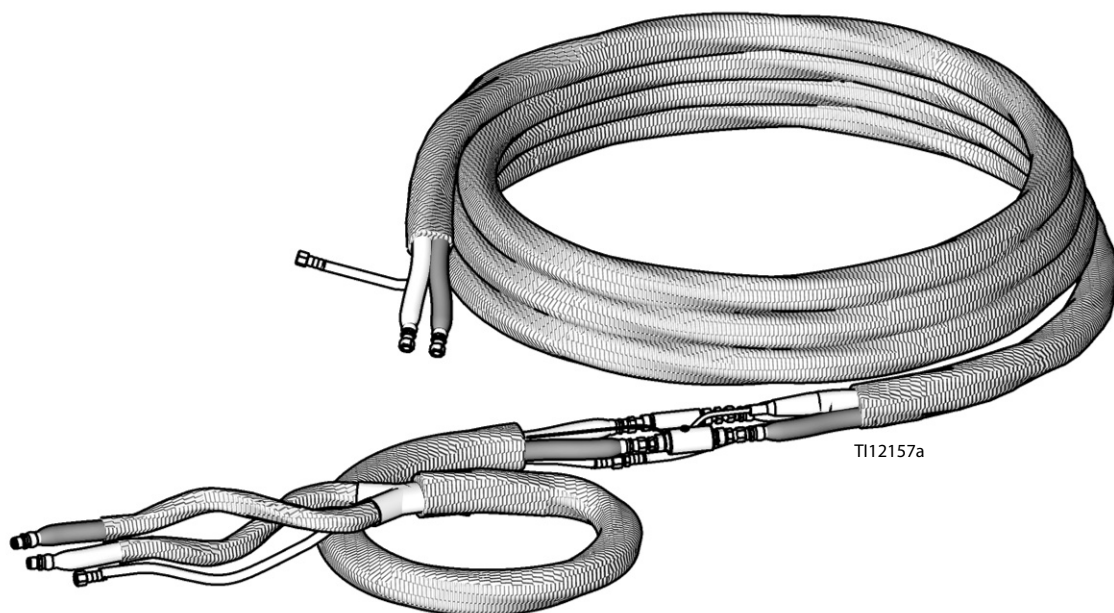
Максимальное рабочее давление воздуха 0,9 МПа (9 бар, 130 фунтов на кв. дюйм)

Максимальная рабочая температура шланга 82°C (180°F).



Важные инструкции по технике безопасности.

Ознакомьтесь со всеми содержащимися в данном руководстве предупреждениями и инструкциями.
Сохраните эти инструкции.



Содержание

Содержание	2	Детали	24
Номера деталей связки шлангов Power-Lock	3	Использование датчика температуры жидкости 261669 (фитинги с JIC на JIC)	24
Гибкие шланговые наконечники	3	Использование датчика температуры жидкости 24M943 (фитинги с NPT на NPT)	25
Переходные фитинги	3	Использование датчика температуры 24K207 для шланга RTD для подачи 2-компонентных материалов (фитинги с JIC на JIC)	26
Стандартный шланг для подачи 2-компонентных материалов	4	Использование датчика температуры 24M944 для шланга RTD для подачи 2-компонентных материалов (фитинги с NPT на NPT)	27
Шланг для безвоздушной подачи 2-компонентных материалов	4	Использование датчика температуры 261670 (фитинги с JIC на NPT)	28
Шланг RTD для подачи 2-компонентных материалов (для использования с насосами Reactor с модулями управления GCA)	5	Проводная перемычка шланга 15F144	29
Шланг для подачи 2-компонентных материалов в системах индивидуальной конструкции	5	Принадлежности	31
Комплекты датчика температуры жидкости (FTS)	6	Защита от истирания / защитная оболочка	31
Комплекты датчика температуры жидкости (FTS, RTD; для использования в системах с модулями управления GCA)	6	Технические данные	32
Предупреждения	7	Информация о компании Graco	34
Важная информация об изоцианатах (ISO)	10		
Правила обращения с изоцианатами	10		
Самовоспламенение материала	10		
Раздельное хранение компонентов А и В	11		
Чувствительность изоцианатов к воздействию влаги	11		
Пористые полимеры с порообразующими веществами 245 fa	11		
Смена материалов	11		
Установка	12		
Описание	12		
Подключение гибкого шлангового наконечника к пистолету или коллектору пистолета	12		
Подключение шлангов с обогревом	13		
Подключение FTS и двойного гибкого шлангового наконечника с обогревом	17		
Подключение FTS с гибким шланговым наконечником без обогрева или дистанционным смесительным коллектором	19		
Подключение шлангов к дозирующему устройству	20		
Калибровка датчика температуры жидкости (FTS) (для версий без RTD)	21		
Проверка шлангов на наличие утечек	21		
Защитная оболочка	21		
Эксплуатация	22		
Техническое обслуживание	23		
Инструкции по замене отдельных шлангов А или В	23		

Номера деталей связи шлангов Power-Lock

Для сборки полностью укомплектованного блока шланга с обогревом вам понадобится по меньшей мере один основной шланг 15,2 м (50 футов), один датчик температуры жидкости (FTS) и один гибкий шланговый наконечник или одна проводная перемычка жгута проводов (арт. № 261821). Убедитесь в том, что выбранный шланг соответствует требованиям к максимальному давлению и диаметру шланга.

Гибкие шланговые наконечники

Шланг с соединениями	Длина футов (м)	Внутренний диаметр дюймов (мм)	С обогревом	Защита от истирания Xtreme-Wrap	Фитинги шланга		Одобрено ETL
					"А" впуск (f)/ выпуск (m)	"В" впуск (f)/ выпуск (m)	
13,8 МПа (138 бар, 2000 фунтов/кв. дюйм)							
26C042	20 (6.1)	1/4 (6)	✓	✓	-5 JIC	-6 JIC	RECOGNIZED COMPONENT  Intertek 9902471
246050	10 (3)	1/4 (6)	✓	✓	-5 JIC	-6 JIC	
249586	3 (0.9)	1/4 (6)	✓	✓	-5 JIC	-6 JIC	
24,1 МПа (241 бар, 3500 фунтов/кв. дюйм)							
26C043	20 (6.1)	1/4 (6)	✓	✓	-5 JIC	-6 JIC	RECOGNIZED COMPONENT  Intertek 9902471
246055	10 (3)	1/4 (6)	✓	✓	-5 JIC	-6 JIC	
246056	10 (3)	3/8 (10)	✓	✓	-5 JIC	-6 JIC	
34,5 МПа (345 бар, 5000 фунтов/кв. дюйм)							
258701	10 (3)	1/4 (6)	✓	✓	-5 JIC	-6 JIC	



Переходные фитинги

Переходные фитинги используются для подключения блока шланга к коллектору жидкости и/или датчику FTS. Поворотные фитинги с резьбой JIC используются для подключения датчика FTS с внутренней резьбой к шлангам с наружной резьбой на концах и/или шаровым клапанам с внутренней резьбой NPT на впускных отверстиях смесительного коллектора.

Деталь	Фитинги шланга	
	Конец № 1	Конец № 2
31 МПа (310 бар, 4500 фунтов/кв. дюйм)		
117833	3/8 NPT(m)	-8 JIC (m)
34,5 МПа (345 бар, 5000 фунтов/кв. дюйм)		
116702	1/4 NPT(m)	-10 JIC (m)
116703	1/4 NPT(m)	-8 JIC (m)
116704	1/4 NPT(m)	-6 JIC (m)
116765	3/8 NPT(m)	-10 JIC (m)
117506	1/4 NPT(m)	-6 JIC (f), шарнирное соединение
117832	3/8 NPT(m)	-6 JIC (m)
119998	1/4 NPT(m)	-5 JIC (m)
122406	3/8 NPT(m)	-5 JIC (m)
126327	3/8 NPT(m)	-6 JIC (f), шарнирное соединение
126328	3/8 NPT(m)	-8 JIC (f), шарнирное соединение
126329	1/2 NPT(m)	-8 JIC (f), шарнирное соединение
126330	1/2 NPT(m)	-10 JIC (f), шарнирное соединение
126339	3/8 NPT(m)	-10 JIC (f), шарнирное соединение

Деталь	Фитинги шланга	
	Конец № 1	Конец № 2
41 МПа (414 бар, 6000 фунтов/кв. дюйм)		
117595	1/4 NPT(m)	-5 JIC (f), шарнирное соединение
126431	1/2 NPT(m)	-6 JIC (f), шарнирное соединение
126432	1/2 NPT(m)	-6 JIC (f), 45°
50 МПа (500 бар, 7250 фунтов/кв. дюйм)		
100206	1/2 NPT(m)	1/4 (f)
121433	1/2 NPT(m)	3/8 (f)
159841	3/8 NPT(m)	1/4 (f)
51 МПа (510 бар, 7400 фунтов/кв. дюйм)		
158491	1/2 NPT(m)	1/2 (m)
159239	1/2 NPT(m)	3/8 (m)
162449	1/2 NPT(m)	1/4 (m)
52 МПа (517 бар, 7500 фунтов/кв. дюйм)		
156971	1/4 NPT(m)	1/4 (m)
55 МПа (552 бар, 8000 фунтов/кв. дюйм)		
164856	1/4 NPT(m)	3/8 (m)

Стандартный шланг для подачи 2-компонентных материалов

Шланг с соединениями	Длина футов (м)	Внутренний диаметр дюймов (мм)		Кабель FTS	Стандартная плетеная защита от истирания	Защита от истирания Xtreme-Wrap	Фитинги шланга		"А" Красный шланг	"В" Синий шланг	Одобрено ETL
		"А"	"В"				"А" впуск (f)/ выпуск (m)	"В" впуск (f)/ выпуск (m)			
13,8 МПа (138 бар, 2000 фунтов/кв. дюйм)											
246045	50 (15.2)	1/4 (6)		✓			-5 JIC	-6 JIC	246059	246060	RECOGNIZED COMPONENT  Intertek 9902471
246046	50 (15.2)	3/8 (10)		✓			-5 JIC	-6 JIC	246061	246062	
246047	50 (15.2)	1/2 (13)		✓			-8 JIC	-10 JIC	246063	246064	
246074	50 (15.2)	1/4 (6)					-5 JIC	-6 JIC	246059	246060	
246075	50 (15.2)	3/8 (10)					-5 JIC	-6 JIC	246061	246062	
246076	50 (15.2)	1/2 (13)					-8 JIC	-10 JIC	246063	246064	
246678	50 (15.2)	3/8 (10)		✓	✓		-5 JIC	-6 JIC	246061	246062	
24Y678	50 (15.2)	3/8 (10)		✓		✓	-5 JIC	-6 JIC	246061	246062	
256549	50 (15.2)	3/8 (10)			✓		-5 JIC	-6 JIC	246061	246062	
24Y549	50 (15.2)	3/8 (10)				✓	-5 JIC	-6 JIC	246061	246062	
249587	25 (7.6)	1/4 (6)					-5 JIC	-6 JIC	246065	246066	
261328	25 (7.6)	3/8 (10)					-5 JIC	-6 JIC	246094	246095	
246048	25 (7.6)	1/4 (6)		✓			-5 JIC	-6 JIC	246065	246066	
246049	25 (7.6)	3/8 (10)		✓	✓		-5 JIC	-6 JIC	246094	246095	
24,1 МПа (241 бар, 3500 фунтов/кв. дюйм)											
246052	50 (15.2)	1/4 (6)		✓			-5 JIC	-6 JIC	246067	246068	RECOGNIZED COMPONENT  Intertek 9902471
246053	50 (15.2)	3/8 (10)		✓			-5 JIC	-6 JIC	246069	246070	
246054	50 (15.2)	1/2 (13)		✓			-8 JIC	-10 JIC	246071	246072	
249588	50 (15.2)	3/8 (10)					-5 JIC	-6 JIC	246069	246070	
246679	50 (15.2)	3/8 (10)		✓	✓		-5 JIC	-6 JIC	246069	246070	
24Y679	50 (15.2)	3/8 (10)		✓		✓	-5 JIC	-6 JIC	246069	246070	
256548	50 (15.2)	1/2 (13)		✓	✓		-8 JIC	-10 JIC	246071	246072	
261335	50 (15.2)	1/2 (13)					-8 JIC	-10 JIC	246071	246072	
26C193	25 (7.6)	3/8 (10)					-5 JIC	-6 JIC	246094	246095	
34,5 МПа (345 бар, 5000 фунтов/кв. дюйм)											
261332	25 (7.6)	3/8 (10)					-5 JIC	-6 JIC			
262203	50 (15.2)	3/8 (10)		✓			-5 JIC	-6 JIC	15E751	15E752	

Шланг для безвоздушной подачи 2-компонентных материалов

Шланг с соединениями	Длина футов (м)	Внутренний диаметр дюймов (мм)		Кабель FTS	Стандартная плетеная защита от истирания	Фитинги шланга		"А" Красный шланг	"В" Синий шланг
		"А"	"В"			"А" впуск (f)/ выпуск (m)	"В" впуск (f)/ выпуск (m)		
34,5 МПа (345 бар, 5000 фунтов/кв. дюйм)									
248907	50 (15.2)	1/4 (6)	3/8 (10)	✓		-5 JIC	-6 JIC	15E750	15E752
248908	50 (15.2)	3/8 (10)	3/8 (10)	✓		-5 JIC	-6 JIC	15E751	15E752
262727	50 (15.2)	1/2 (13)	1/4 (6)	✓		-8 JIC	-6 JIC	262719	262718
262728	50 (15.2)	1/2 (13)	3/8 (10)	✓		-8 JIC	-6 JIC	262719	15E752
262730	50 (15.2)	1/2 (13)	1/2 (13)	✓		-8 JIC	-10 JIC	262719	262720

Шланг RTD для подачи 2-компонентных материалов (для использования с насосами Reactor с модулями управления GCA)

Шланг с соединением	Длина футов (м)	Внутренний диаметр дюймов (мм)		Кабель RTD	Стандартная плетеная защита от истирания	Защита от истирания Xtreme-Wrap	Кабель CAN	Фитинги шланга		"А" Красный шланг	"В" Синий шланг	Одобрено ETL
		"А"	"В"					"А" впуск (f)/ выпуск (m)	"В" впуск (f)/ выпуск (m)			
13,8 МПа (138 бар, 2000 фунтов/кв. дюйм)												
24K240	50 (15.2)	3/8 (10)	3/8 (10)	✓	✓			-5 JIC	-6 JIC	246061	246062	RECOGNIZED COMPONENT  Intertek 9902471
24Y240	50 (15.2)	3/8 (10)	3/8 (10)	✓		✓		-5 JIC	-6 JIC	246061	246062	
24K394	50 (15.2)	3/8 (10)	3/8 (10)	✓	✓		✓	-5 JIC	-6 JIC	246061	246062	
24T839	50 (15.2)	3/8 (10)	3/8 (10)	✓				-5 JIC	-6 JIC	246061	246062	
24Y394	50 (15.2)	3/8 (10)	3/8 (10)	✓		✓	✓	-5 JIC	-6 JIC	246061	246062	
24N000	50 (15.2)	1/2 (13)	1/2 (13)	✓	✓			-8 JIC	-10 JIC	246063	246064	
24N001	50 (15.2)	1/2 (13)	1/2 (13)	✓	✓		✓	-8 JIC	-10 JIC	246063	246064	
24,1 МПа (241 бар, 3500 фунтов/кв. дюйм)												
24K241	50 (15.2)	3/8 (10)	3/8 (10)	✓	✓			-5 JIC	-6 JIC	246069	246070	RECOGNIZED COMPONENT  Intertek 9902471
24Y241	50 (15.2)	3/8 (10)	3/8 (10)	✓		✓		-5 JIC	-6 JIC	246069	246070	
24K395	50 (15.2)	3/8 (10)	3/8 (10)	✓	✓		✓	-5 JIC	-6 JIC	246069	246070	
24Y395	50 (15.2)	3/8 (10)	3/8 (10)	✓		✓	✓	-5 JIC	-6 JIC	246069	246070	
24U743	50 (15.2)	3/8 (10)	3/8 (10)	✓				-5 JIC	-6 JIC	246069	246070	
24N002	50 (15.2)	1/2 (13)	1/2 (13)	✓	✓			-8 JIC	-10 JIC	246071	246072	
24N003	50 (15.2)	1/2 (13)	1/2 (13)	✓	✓		✓	-8 JIC	-10 JIC	246071	246072	

Шланг для подачи 2-компонентных материалов в системах индивидуальной конструкции

Шланг с соединением	Длина футов (м)	Внутренний диаметр дюймов (мм)		Кабель FTS	Кабель RTD	Стандартная плетеная защита от истирания	Фитинги шланга		"А" Красный шланг	"В" Синий шланг	Одобрено ETL	
		"А"	"В"				"А" впуск (f)/ выпуск (m)	"В" впуск (f)/ выпуск (m)				
13,8 МПа (138 бар, 2000 фунтов/кв. дюйм)												
255089	50 (15.2)	1/4 (6)	3/8 (10)	✓		✓		-5 JIC	-6 JIC	246059	246062	RECOGNIZED COMPONENT  Intertek 9902471
25A482	50 (15.2)	1/4 (6)	3/8 (10)		✓	✓		-5 JIC	-6 JIC	246059	246062	
24,1 МПа (241 бар, 3500 фунтов/кв. дюйм)												
247164	50 (15.2)	1/4 (6)	3/8 (10)	✓		✓		-5 JIC	-6 JIC	246067	246070	
261336	50 (15.2)	3/8 (10)	1/2 (13)	✓				-5 JIC	-6 JIC	246069	246072	
261337	50 (15.2)	1/4 (6)	3/8 (10)	‡				-5 JIC	-6 JIC	246067	246070	
24N524	50 (15.2)	1/4 (6)	1/2 (13)	✓		✓		-5 JIC	-10 JIC	246067	246072	
25A481	50 (15.2)	1/4 (6)	3/8 (10)		✓	✓		-5 JIC	-6 JIC	246067	246070	
25A484	50 (15.2)	3/8 (10)	1/2 (13)		✓			-5 JIC	-6 JIC	246069	246072	
25A485	50 (15.2)	1/4 (6)	3/8 (10)		‡			-5 JIC	-6 JIC	246067	246070	
25A483	50 (15.2)	1/4 (6)	1/2 (13)		✓	✓		-5 JIC	-6 JIC	246067	246072	

‡ Два кабеля FTS и два набора стандартных проводов.

Комплекты датчика температуры жидкости (FTS)

Деталь №	Сторона "А"			Сторона "В"		
	Впуск	Выпуск	Зонд FTS	Впуск	Выпуск	Зонд FTS
34,5 МПа (345 бар, 5000 фунтов/кв. дюйм)						
261669	-5 JIC	-5 JIC	✓	-6 JIC	-6 JIC	
261670	-5 JIC	1/4 NPT		-6 JIC	3/8 НТН	✓
50 МПа (500 бар, 7250 фунтов/кв. дюйм)						
24М943	1/2 npt(f)	1/2 (npt (f))	✓	1/2 npt(f)	1/2 (npt (f))	

Комплекты датчика температуры жидкости (FTS, RTD; для использования в системах с модулями управления GSA)

Деталь №	Сторона "А"			Сторона "В"		
	Впуск	Выпуск	Зонд RTD	Впуск	Выпуск	Зонд RTD
34,5 МПа (345 бар, 5000 фунтов/кв. дюйм)						
24K207	-5 JIC	-5 JIC	✓	-6 JIC	-6 JIC	
50 МПа (500 бар, 7250 фунтов/кв. дюйм)						
24М944	1/2 npt(f)	1/2 (npt (f))	✓	1/2 npt(f)	1/2 (npt (f))	

Комплекты FTS содержат указанные ниже компоненты.

- Датчик FTS
- Фитинг муфты FTS (5b) для уравнивания длины другой линии.
- Переходные фитинги в соответствии с необходимостью. См. раздел **Переходные фитинги**, страница 3.
- Пористая изоляция труб для покрытия фитингов и датчика FTS.
- Шланг линии подачи воздуха 95,25 мм (3,75 дюйма) с переключкой (за исключением комплекта 261670).

Предупреждения

Указанные далее предупреждения относятся к настройке, эксплуатации, заземлению, техническому обслуживанию и ремонту этого оборудования. Символом восклицательного знака отмечены предупреждения общего характера, а знак опасности указывает на риск, связанный с определенной процедурой. Когда в тексте руководства встречаются эти значки, они отсылают к этим предупреждениям. В этом руководстве в соответствующих случаях могут встречаться другие знаки опасности и предупреждения, касающиеся определенных изделий и не описанные в этом разделе.

 <h2 style="margin: 0;">ПРЕДУПРЕЖДЕНИЕ</h2>	
	<p>ОПАСНОСТЬ ПОРАЖЕНИЯ ЭЛЕКТРИЧЕСКИМ ТОКОМ</p> <p>Шланги должны быть заземлены. Неправильное заземление, настройка или использование шлангов могут привести к поражению электрическим током.</p> <ul style="list-style-type: none"> • Перед установкой или техническим обслуживанием шлангов выключите оборудование и отключите его от источника питания. • Оборудование следует подсоединять только к заземленному источнику питания. • Все электромонтажные работы должны выполняться квалифицированным электриком с соблюдением всех местных норм и правил. • Ни в коем случае не разрезайте и не прокалывайте обшивку шлангов. • Не подвергайте воздействию дождя. Храните в закрытом помещении.
 	<p>ОПАСНОСТЬ ПРОКОЛА КОЖИ</p> <p>Жидкость под высоким давлением, поступающая через места утечек в шлангах, способна пробить кожу. Поврежденное место может выглядеть просто как порез, но это серьезная травма, которая может привести к ампутации. Немедленно обратитесь за хирургическим лечением.</p> <ul style="list-style-type: none"> • Перед каждым использованием осматривайте шланг для выявления порезов, утолщений, перегибов или любых других повреждений. • Немедленно заменяйте поврежденные шланги. • Регулярно выполняйте профилактическую замену шлангов в соответствии с условиями эксплуатации оборудования. • Перед эксплуатацией оборудования затяните все соединения подачи жидкости. • Не допускайте образование утечек. • Не пытайтесь остановить или отклонить утечку руками, другими частями тела, перчаткой или ветошью. • Ни в коем случае не превышайте максимальные значения давления или температуры. • Используйте только химические вещества, которые совместимы с материалами шлангов. См. раздел Технические данные в настоящем руководстве. Прочтите рекомендации производителя жидкости и растворителя, а также и информацию в паспорте безопасности материала (SDS). • Выполняйте инструкции из раздела Процедура сброса давления при остановке распыления/дозирования, а также перед чисткой, проверкой или обслуживанием оборудования.
  	<p>ОПАСНОСТЬ ТЕПЛООВОГО РАСШИРЕНИЯ</p> <p>Жидкости, подвергаемые воздействию тепла в замкнутых пространствах, включая шланги, могут вызывать быстрые скачки давления вследствие теплового расширения. Чрезмерное повышение давления может привести к повреждению оборудования и серьезным травмам.</p> <ul style="list-style-type: none"> • Откройте клапан, чтобы снять давление, создавшееся в результате расширения жидкости во время нагревания. • Регулярно выполняйте профилактическую замену шлангов в соответствии с условиями эксплуатации оборудования.
	<p>ОПАСНОСТЬ ОЖОГА</p> <p>Во время работы поверхности оборудования и жидкость могут сильно нагреваться. Во избежание получения сильных ожогов выполняйте указанные далее правила безопасности.</p> <ul style="list-style-type: none"> • Не прикасайтесь к нагретой жидкости или оборудованию.
 	<p>ОПАСНОСТЬ ОТРАВЛЕНИЯ ТОКСИЧНЫМИ ЖИДКОСТЯМИ ИЛИ ПАРАМИ</p> <p>Проглатывание токсичных жидкостей или вдыхание токсичных газов, их попадание в глаза или на кожу может стать причиной серьезной травмы или смертельного исхода.</p> <ul style="list-style-type: none"> • Внимательно ознакомьтесь с паспортом безопасности (SDS) в части инструкций по обращению с материалом, обратите внимание на характерные опасности используемых вами жидкостей, включая следствия долговременного воздействия. • Во время распыления, обслуживания оборудования или при нахождении в рабочей зоне всегда хорошо проветривайте рабочую зону и надевайте соответствующие средства индивидуальной защиты. См. предупреждения в разделе Средства индивидуальной защиты данного руководства. • Храните опасные жидкости в утвержденных контейнерах. Утилизируйте эти жидкости согласно применимым инструкциям.

⚠ ПРЕДУПРЕЖДЕНИЕ



ОПАСНОСТЬ ВОЗГОРАНИЯ И ВЗРЫВА

Легковоспламеняющиеся газы, такие как пары растворителей или краски, могут воспламениться или взорваться в **рабочей зоне**. Проходящий через оборудование поток краски или растворителя может вызвать разряд статического электричества. Во избежание возгорания и взрыва соблюдайте указанные ниже меры предосторожности.

- Используйте оборудование только в хорошо проветриваемом помещении.
- Устраните все возможные источники возгорания, такие как сигнальные лампы, сигареты, переносные электролампы и синтетическая спецодежда (потенциальная опасность статического разряда).
- Все оборудование в рабочей зоне должно быть заземлено. См. **инструкции по заземлению**.
- Ни в коем случае не выполняйте распыление или промывку растворителем при высоком давлении.
- В рабочей зоне не должно быть мусора, в том числе растворителя, ветоши и бензина.
- При наличии легковоспламеняющихся газов не подсоединяйте и не отсоединяйте сетевые шнуры, не пользуйтесь переключателями, не включайте и не выключайте освещение.
- Используйте только заземленные шланги.
- Нажимая курок пистолета, направленного в заземленную емкость, плотно прижимайте его к краю этой емкости. Используйте только токопроводящие или антистатические вкладыши для емкостей.
- **Немедленно прекратите работу**, если появится искра статического разряда или станут ощутимы разряды электрического тока. Не используйте оборудование до выявления и устранения проблемы. В рабочей зоне должен находиться исправный огнетушитель.



ОПАСНОСТЬ ВСЛЕДСТВИЕ НЕПРАВИЛЬНОГО ПРИМЕНЕНИЯ ОБОРУДОВАНИЯ

Ненадлежащее применение может стать причиной серьезной травмы или смертельного исхода.

- Не работайте с оборудованием в утомленном состоянии, под воздействием лекарственных препаратов или в состоянии алкогольного опьянения.
- Не превышайте максимальное рабочее давление или температуру компонента системы с наименьшими номинальными значениями. См. раздел **Технические данные** в соответствующих руководствах по эксплуатации оборудования.
- Используйте жидкости и растворители, совместимые со смачиваемыми деталями оборудования. См. раздел **Технические данные** в соответствующих руководствах по эксплуатации оборудования. Прочтите предупреждения производителя жидкости и растворителя. Для получения полной информации об используемом материале запросите паспорт безопасности (SDS) у дистрибьютора или продавца.
- Не покидайте рабочую зону, пока оборудование подключено к сети питания или находится под давлением.
- Когда оборудование не используется, выключите его и выполните инструкции из раздела **"Процедура сброса давления"**.
- Ежедневно проверяйте оборудование. Сразу же ремонтируйте или заменяйте поврежденные или изношенные детали, используя при этом только оригинальные запасные детали.
- Не изменяйте и не модифицируйте конструкцию оборудования. Модификация или изменение оборудования может привести к аннулированию официальных разрешений на его использование и возникновению угроз безопасности.
- Убедитесь в том, что все оборудование рассчитано и одобрено для работы в тех условиях, в которых предполагается его использовать.
- Используйте оборудование только по назначению. Для получения необходимой информации свяжитесь с дистрибьютором.
- Прокладывайте шланги и кабели вне участков движения людей и механизмов, вдали от острых кромок, движущихся деталей и горячих поверхностей.
- Не перекручивайте, не сгибайте шланги и не тяните за них, стараясь переместить оборудование.
- Не допускайте детей и животных в рабочую зону.
- Соблюдайте все применимые правила техники безопасности.

ПРЕДУПРЕЖДЕНИЕ



СРЕДСТВА ИНДИВИДУАЛЬНОЙ ЗАЩИТЫ

Всегда используйте надлежащие средства индивидуальной защиты и прикрывайте кожу во время распыления, обслуживания оборудования или при нахождении в рабочей зоне. Средства индивидуальной защиты помогают предотвратить получение серьезных травм, в том числе длительное воздействие опасных материалов, вдыхание токсичных испарений, аэрозолей и паров, возникновение аллергических реакций, получение ожогов, повреждение органов зрения и потерю слуха. Ниже указаны некоторые средства индивидуальной защиты.

- Надлежащим образом прилегающий респиратор (это также может быть респиратор с подачей воздуха), химически непроницаемые перчатки, защитная одежда и защитные чехлы на обувь, рекомендованные производителем жидкости и местными регулирующими органами
- Защитные очки и средства защиты органов слуха

Важная информация об изоцианатах (ISO)

Правила обращения с изоцианатами



Распыление и раздача жидкостей, которые содержат изоцианаты, создают потенциально опасные пары, туман и пылевидные частицы.

- Для ознакомления с характерными опасностями и мерами предосторожности при использовании материалов с изоцианатами прочтите предупреждения производителя и паспорт безопасности материала (SDS) и примите к сведению эту информацию.
- Использование изоцианатов предусматривает потенциально опасные процедуры. Запрещается использовать данное оборудование для распыления, если вы не обучены, не имеете квалификации, не прочитали или не усвоили информацию, содержащуюся в настоящем руководстве, инструкциях по применению от производителя жидкости и паспорте безопасности материала (SDS).
- Использование оборудования, которое не получило надлежащего технического обслуживания или неправильно отрегулировано, может привести к недопустимому отверждению материала — это может стать причиной выделения газов и неприятных запахов. Оборудование должно быть соответствующим образом обслужено и отрегулировано в соответствии с инструкциями из настоящего руководства.
- Чтобы избежать вдыхания содержащих изоцианат тумана, паров и пылевидных частиц, каждый работник в рабочей зоне должен носить соответствующие средства защиты органов дыхания. Всегда надевайте правильно подогнанный респиратор, который также может быть респиратором с подачей воздуха. Обеспечьте вентиляцию в рабочей зоне согласно инструкциям, приведенным в паспорте безопасности материала (SDS) от производителя жидкости.
- Избегайте любого контакта кожи с изоцианатами. Все лица, находящиеся в рабочей зоне, должны надевать химически непроницаемые перчатки, защитную одежду и защитные чехлы на обувь, рекомендованные производителем жидкости и местными регулирующими органами. Выполняйте все рекомендации производителя жидкости, включая относящиеся к обращению с загрязненной одеждой. После распыления мойте руки и лицо перед приемом пищи и употреблением напитков.
- Опасность воздействия изоцианатов сохраняется после распыления. Любой работник без соответствующих средств индивидуальной защиты должен оставаться за пределами рабочей зоны во время и после нанесения покрытия в течение периода времени, указанного производителем жидкости. Обычно этот период времени составляет, по меньшей мере, 24 часа.
- Предупреждайте других людей, которые могут войти в рабочую зону, об опасности воздействия изоцианатов. Выполняйте рекомендации производителя жидкости и местных контролирующих органов. Рекомендуется вывешивание снаружи рабочей зоны таблички, как например:






Самовоспламенение материала



Некоторые материалы при их нанесении слишком толстым слоем могут самовоспламеняться. Прочтите предупреждения производителя жидкости и информацию из паспорта безопасности материала (SDS).

Раздельное хранение компонентов А и В

						
---	---	---	--	--	--	--

Перекрестное загрязнение может привести к отверждению материала в трубопроводах подачи жидкостей, что может стать причиной серьезных травм или повреждения оборудования. Для предотвращения перекрестного загрязнения:

- **Ни в коем случае** не допускайте взаимозаменяемости деталей, контактирующих с компонентом А, и деталей, контактирующих с компонентом В.
- Никогда не используйте растворитель с одной стороны, если он был загрязнен с другой стороны.

Чувствительность изоцианатов к воздействию влаги

Воздействие влаги (например, влажного воздуха) может вызвать частичное отверждение изоцианата с образованием мелких, твердых, абразивных кристаллов, которые остаются во взвешенном состоянии в жидкости. Со временем на поверхности образуется пленка, и изоцианаты (ISO) превращаются в гель, что повышает вязкость.

УВЕДОМЛЕНИЕ
<p>Частично отвержденный изоцианат ухудшает эксплуатационные качества и сокращает срок службы всех смачиваемых деталей.</p> <ul style="list-style-type: none"> • Обязательно используйте герметичные контейнеры с влагопоглотителем в вентиляционном отверстии или с заполнением азотной атмосферой. Никогда не храните изоцианаты в открытом контейнере. • Заполняйте смачиваемый колпачок насоса или резервуар (если установлен) для изоцианата подходящим смазочным материалом. Смазочный материал образует барьер между изоцианатом и атмосферой. • Используйте только влагозащищенные шланги, которые совместимы с изоцианатом. • Никогда не используйте регенерированные растворители, которые могут содержать влагу. Всегда храните контейнеры с растворителями в закрытом виде, когда они не используются. • При повторной сборке всегда наносите подходящий смазочный материал на резьбовые части деталей.

ПРИМЕЧАНИЕ: Объем образуемой пленки и скорость кристаллизации зависят от состава изоцианатов, влажности и температуры.

Пористые полимеры с порообразующими веществами 245 fa

Некоторые порообразующие вещества пенятся при температуре выше 33°C (90°F), если они не хранятся под давлением, особенно при перемешивании. Для снижения риска вспенивания минимизируйте предварительный нагрев в системе циркуляции.

Смена материалов

УВЕДОМЛЕНИЕ
<p>При смене типов используемого в оборудовании материала необходимо быть особенно внимательным, чтобы избежать повреждения и простоя оборудования.</p> <ul style="list-style-type: none"> • При смене материалов многократно промойте оборудование, чтобы гарантировать его тщательную очистку. • После промывки всегда очищайте сетчатые фильтры впускных фитингов для жидкости. • Информацию о химической совместимости получите у производителя вашего материала. • При переходе с эпоксидных смол на уретаны или полимочевины выполняйте разборку и чистку компонентов для жидкости и замену шлангов. При работе с эпоксидными смолами в контуре В (отвердитель) часто используются амины. При работе с полимочевиной на стороне В (полимер) часто используются амины.

Установка

Описание



При распылении шланг с обогревом поддерживает необходимую температуру жидкости.

Шланги для жидкости маркированы цветной лентой; красная обозначает изоцианат/ отвердитель/ сторону меньшего объема подачи, синяя – смолу/сторону большего объема подачи. Фитинги снабжены резьбой разного размера, предотвращающей неправильное подключение, способное привести к перемешиванию жидкости и выходу шланга из строя.

Длина шлангов составляет 15,2 м (50 футов) или 7,6 м (25 футов). Гибкий шланговый наконечник имеет длину 3 м (10 футов) или менее.

ПРИМЕЧАНИЕ: Для нагрева шланга большего объема только с широкой гаммой соотношений см. раздел **Проводная перемычка шланга 15F144**, стр. 29.

Подключение гибкого шлангового наконечника к пистолету или коллектору пистолета

ПРИМЕЧАНИЕ: Укладывайте шланг витками, что обеспечит следующие преимущества.

- Легкое перемещение пистолета.
- Высокая подвижность при распылении.
- Возможность распыления в тесных пространствах и под неудобными углами.
- Снижение усталости оператора.
- Максимальный срок службы шланга.

1. Совместите шланги для подачи компонентов А и В и подключите к пистолету или фитингам коллектора пистолета, как показано на Рис. 1.
2. Затяните фитинги на шлангах подачи компонентов А и В. Убедитесь в том, что после затяжки фитингов шланг остается плоским. Ослабьте и снова затяните фитинги для устранения закрутки шлангов. Это поможет избежать перекручивания шлангов.

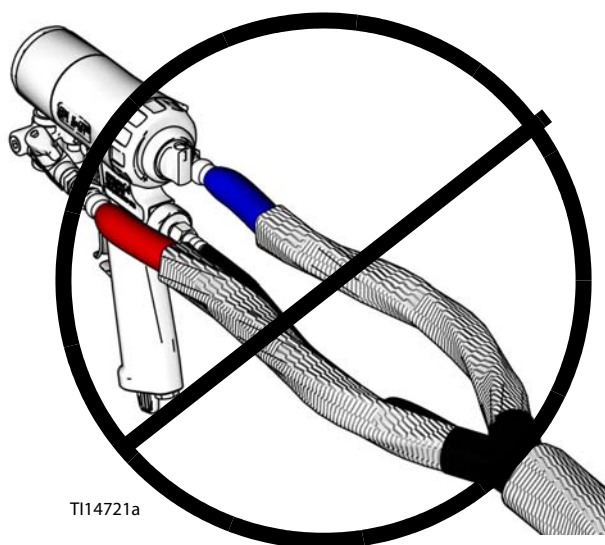
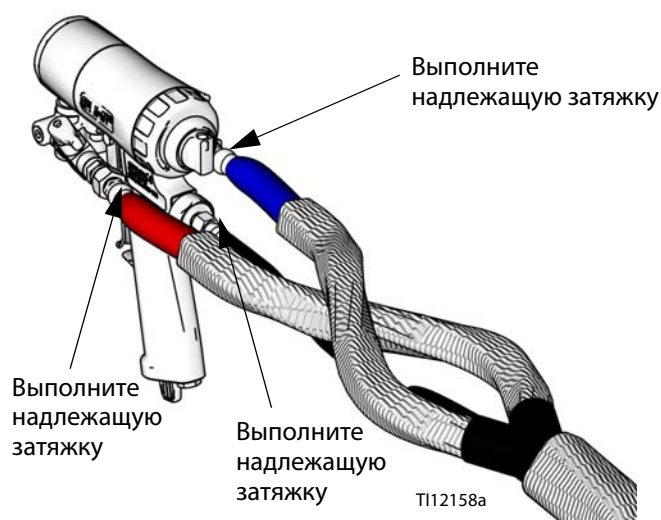
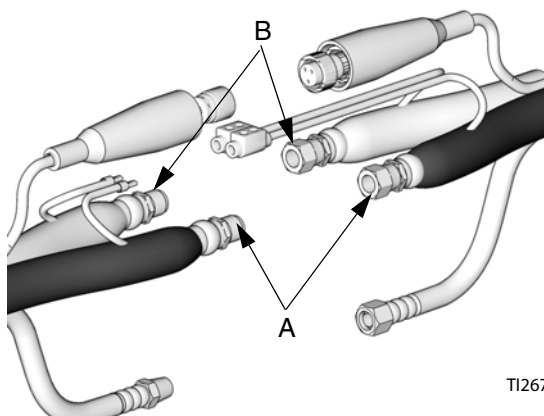


Рис. 1

Подключение шлангов с обогревом



1. Расположите шланги с обогревом в соответствии с цветовой маркировкой. Красный цвет соответствует компоненту А (изоцианаты), синий – компоненту В (смолы).



TI2678B

Рис. 2

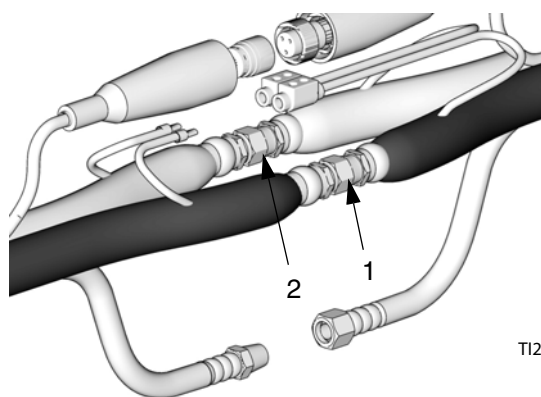
2. Подсоедините и затяните шланги подачи жидкости (1, 2). Максимальные усилия затяжки см. в приведенных ниже спецификациях на Рис. 3. Не затягивайте с чрезмерным усилием.

Затяните шланги с внутренним диаметром 6,4 мм (1/4 дюйма) и 9,5 мм (3/8 дюйма) с указанным ниже усилием затяжки.

- Сторона А – с усилием 19 Н•м (14 футо-фунтов).
- Сторона В – с усилием 27 Н•м (20 футо-фунтов).

Затяните шланги с внутренним диаметром 13 мм (1/2 дюйма) с указанным ниже усилием затяжки.

- Сторона А – с усилием 58 Н•м (43 футо-фунта).
- Сторона В – с усилием 74 Н•м (55 футо-фунтов).

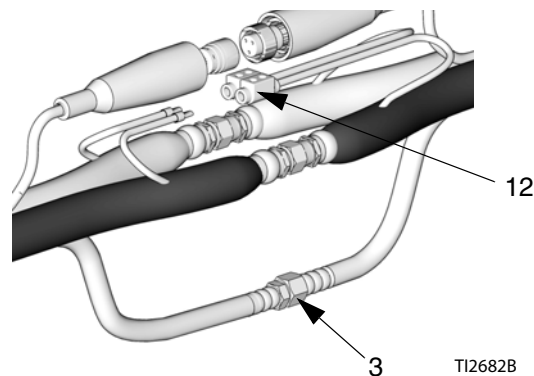


TI2679B

Рис. 3

ПРИМЕЧАНИЕ: Некоторые изолированные шланги с обогревом не включают шланг подачи воздуха.

3. Подключите шланги подачи воздуха (3).



TI2682B

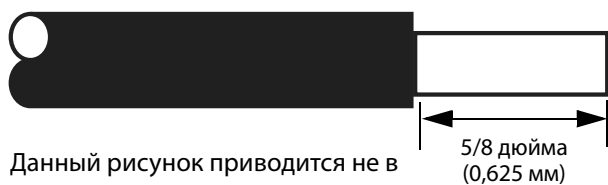
Рис. 4

4. Подсоедините электрические провода.

ПРИМЕЧАНИЕ: На новых проводах имеется предварительно обжатая зажимная гайка. Если используется новый шланг, перейдите к действию 5.

- a. Убедитесь в том, что концы электропроводов имеют длину 15,9мм (5/8 дюйма). В противном случае оголите все четыре конца провода на нужную длину. Для выбора нужной длины см. информацию о калибре длины зачистки.

Длина зачистки



Данный рисунок приводится не в натуральную величину.

T19733a

Рис. 5

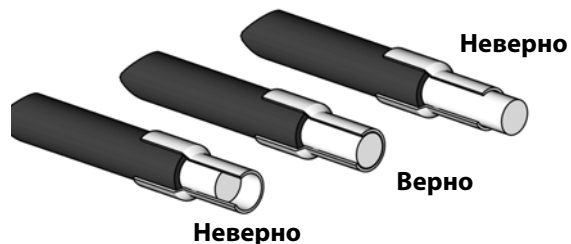
ПРИМЕЧАНИЕ: Будьте осторожны, чтобы не перерезать и не повредить медные жилы. В случае перерезания или повреждения более пяти медных жил отрежьте провод и повторите зачистку.

ПРИМЕЧАНИЕ: Новые провода предварительно зачищены до нужной длины; просто удалите изоляцию и оголите провод.

- b. Убедитесь в том, что зачищена правильная длина провода. Для этого поместите зажимную гайку фитинга на оголенный провод. Зажимная гайка должна быть установлена заподлицо с концом провода. См. Рис. 6.

ПРИМЕЧАНИЕ: На некоторых шлангах с обогревом старых версий изоляция проводов не соответствует внутреннему изолятору зажимной гайки. В этом случае с помощью ножниц удалите изолятор зажимной гайки.

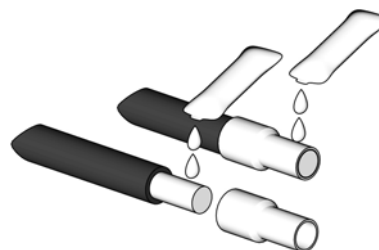
- c. Если провод слишком короткий и не достает до конца зажимной гайки, исправьте длину зачистки. Если оголенный провод выступает из зажима, отрежьте его заподлицо. См. Рис. 6.



T19768a

Рис. 6

- d. Удалите зажимную гайку и нанесите на оголенный провод ингибитор окисления. См. Рис. 7.
- e. Снова вставьте провод в зажимную гайку и нанесите дополнительный ингибитор окисления на зажим и конец провода.



T19769A

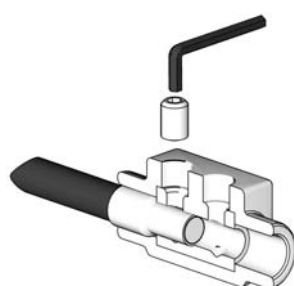
Рис. 7

5. Соедините шланги друг с другом. Соедините попарно электрические провода следующим образом: шланг А со шлангом А; шланг В со шлангом В.

ПРИМЕЧАНИЕ: При подключении первой части шланга к дозирующему устройству парное соединение проводов не имеет значения.

ПРИМЕЧАНИЕ: При подключении шланга к дозирующему устройству всегда проверяйте шланги на герметичность (см. стр. 20).

- a. Вставьте один провод от шланга с обогревом в разъем. Проследите за тем, чтобы зажимная гайка соответствовала изолятору разъема. См. Рис. 8.

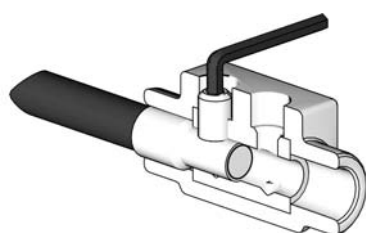


T19770A

Рис. 8: Вставка провода и регулировочного винта

- b. Ввинтите регулировочный винт и затяните его шестигранным гаечным ключом с усилием 6,78 Н·м (60 дюймо-фунтов)

ПРИМЕЧАНИЕ: Чтобы получить усилие приблизительно в 6,78 Н·м (60 дюймо-фунтов), поверните шестигранный ключ на 4,5 оборота после соприкосновения регулировочного винта с зажимной гайкой.



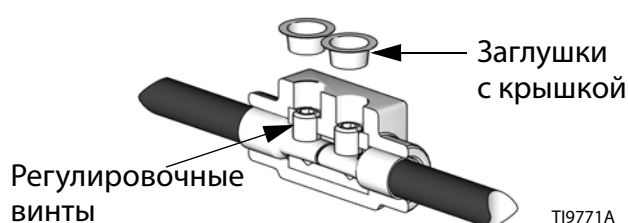
T19779A

Рис. 9: Затяжка регулировочного винта

- c. Вставьте оставшийся провод пары в разъем на нужную глубину. Закрутите регулировочный винт и затяните с усилием 6,78 Н·м (60 дюймо-фунтов); см. подпункт В. См. Рис. 8 и Рис. 9.
- d. Повторите подпункты А–С для оставшейся пары проводов.
- e. Заново затяните все четыре регулировочных винта с усилием 6,78 Н·м (60 дюймо-фунтов).

ПРИМЕЧАНИЕ: При затяжке с усилием 6,78 Н·м (60 дюймо-фунтов) регулировочные винты не будут выступать над поверхностью разъема. См. Рис. 10.

- f. Установите поверх установочных винтов защитные заглушки. См. Рис. 10.

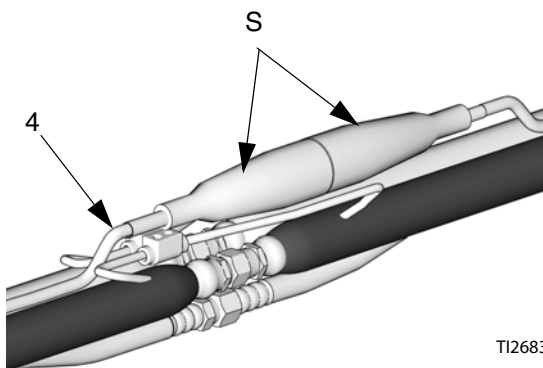


T19771A

Рис. 10

- g. Для защиты от попадания влаги оберните разъем и провод с каждой стороны разъема черной изоляционной лентой. Убедитесь в том, чтобы изоляционная лента покрывала 25,4 мм (1 дюйм) провода с каждой стороны.

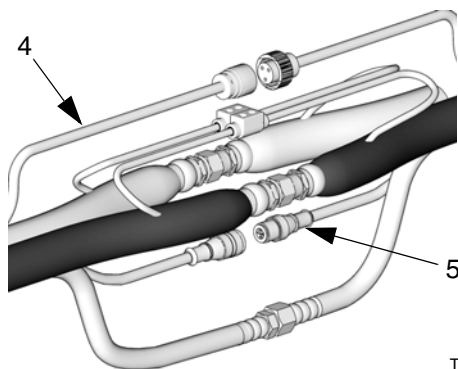
6. Если используются шланги без RTD, подключите кабели с термодарами (4). Надвиньте на соединение изолирующие манжеты (S). Во избежание повреждения кабеля обеспечьте провисание кабеля для снятия напряжения.



T12683B

Рис. 11

7. Если используются шланги RTD для подачи 2-компонентных материалов, подключите кабели RTD (4) и кабели CAN (5), если они есть.



T118358a

Рис. 12

8. Повторите эту процедуру для дополнительных шлангов.
9. См. раздел **Подключение FTS и двойного гибкого шлангового наконечника с обогревом**, стр. 17, или раздел **Подключение FTS с гибким шланговым наконечником без обогрева или дистанционным смесительным коллектором**, стр. 19.

Подключение FTS и двойного гибкого шлангового наконечника с обогревом

УВЕДОМЛЕНИЕ

Во избежание повреждения зонда датчика не перегибайте и не перекручивайте шланг. Запрещено сворачивать шланг в бухту с радиусом изгиба меньше 0,5 м (1,5 фута). Запрещено подвергать шланг чрезмерным нагрузкам, ударам и иным нежелательным воздействиям.

ПРИМЕЧАНИЕ: См. Рис. 13 на стр. 18.

ПРИМЕЧАНИЕ: Для шлангов с внутренним диаметром 13 мм (1/2 дюйма) выполните указанные ниже действия. Перед подключением датчика FTS извлеките переходники из жидкостного коллектора дозирующего устройства и установите их на концы шлангов с наружной резьбой (1 и 2). Затяните шланг на стороне А с усилием не более 58 Н•м (43 футо-фунта), а шланг на стороне В – не более 74 Н•м (55 футо-фунтов). Перейдите к действию 1.

1. Установите шарнирный фитинг JIC (5e) на внутреннюю резьбу датчика температуры (5a). Запрещено перекручивать и изгибать зонд. Затяните с усилием 19 Н•м (14 футо-фунтов). Не затягивайте с чрезмерным усилием. Установите шарнирный фитинг JIC (5d) на внутреннюю резьбу соединения шланга В (5b). Затяните с усилием не более 27 Н•м (20 футо-фунтов). Не затягивайте с чрезмерным усилием.
2. Осторожно вставьте зонд датчика температуры жидкости в секцию шланга А (1) от дозирующего устройства. Запрещено перекручивать и изгибать зонд. Подсоедините к оплетке со стороны А (6a). Затяните соединения фитингов с усилием 19 Н•м (14 футо-фунтов). Не затягивайте с чрезмерным усилием.

УВЕДОМЛЕНИЕ

Для защиты кабеля датчика FTS от повреждений поверните корпус FTS так, чтобы кабель лежал между шлангами для жидкости и был защищен от абразивного износа во время использования.

3. Подключите соединитель шланга В к секции шланга В (2) и гибкому шланговому наконечнику стороны В (6b). Затяните соединения фитингов с усилием 27 Н•м (20 футо-фунтов). Не затягивайте с чрезмерным усилием.

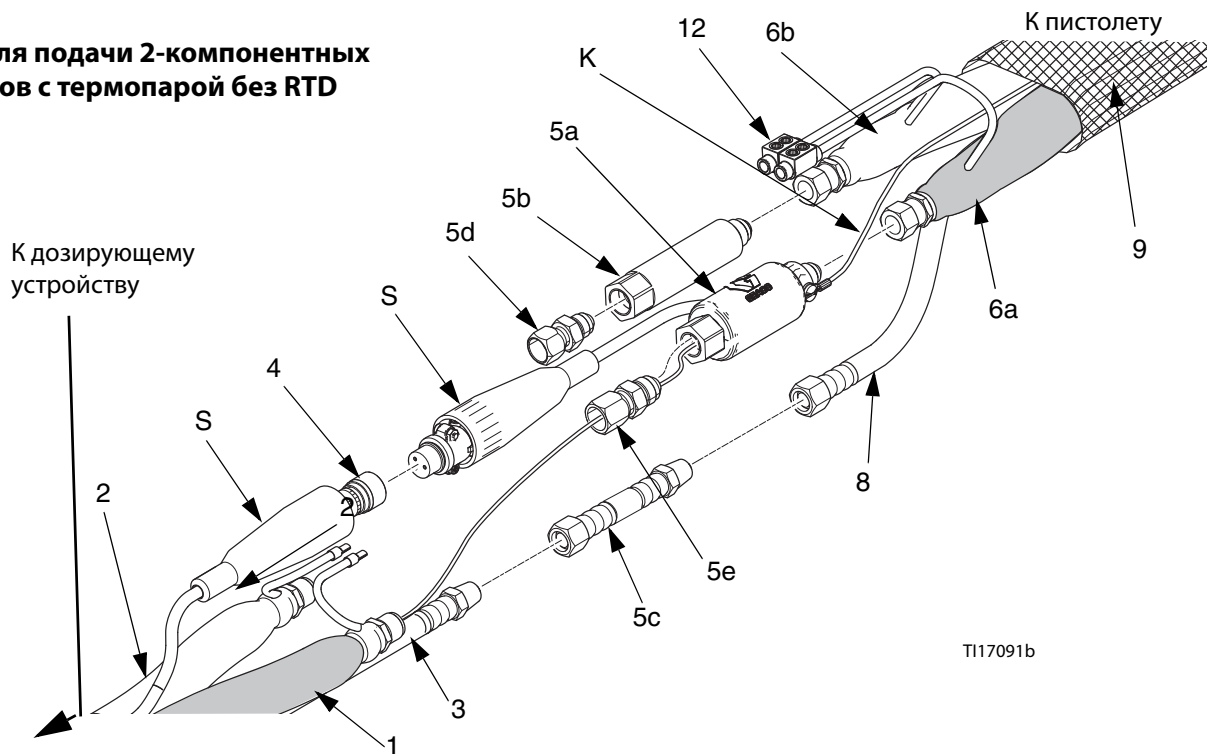
4. Подключите провод заземления (К) гибкого шлангового наконечника к винту заземления на датчике FTS (5a).



ПРИМЕЧАНИЕ: Для отведения скапливающихся на пистолете статических зарядов необходимо подключить провод заземления (К) шланга к винту заземления на датчике FTS (5a). Если датчик FTS не подключен непосредственно к гибкому шланговому наконечнику, между датчиком FTS и гибким шланговым наконечником необходимо использовать шланг, оборудованный отдельным проводом заземления. Подключите заземление через шланг, отмеченный как не имеющий кабеля FTS. Выбирайте этот кабель из таблицы "Стандартный шланг для подачи 2-компонентных материалов", приведенной в настоящем руководстве.

5. Подключите электрические разъемы (12).
6. Подключите муфту линии подачи воздуха FTS (5c) между воздушными шлангами (3 и 8).
7. Подключите сенсорный кабель шланга (4) к сенсорному кабелю датчика FTS (5a). Если вы используете не шланги RTD, наденьте на соединение изолирующие манжеты (5). Во избежание неисправности кабеля или возникновения ошибок оставляйте прогиб кабеля для разгрузки натяжения.
8. См. раздел **Подключение шлангов к дозирующему устройству**, стр. 20.
9. Закройте датчик FTS и распорную деталь разъемной пористой изоляцией (поставляется в комплекте) и плотно оберните лентой.

Шланги для подачи 2-компонентных материалов с термопарой без RTD



Шланги RTD для подачи 2-компонентных материалов

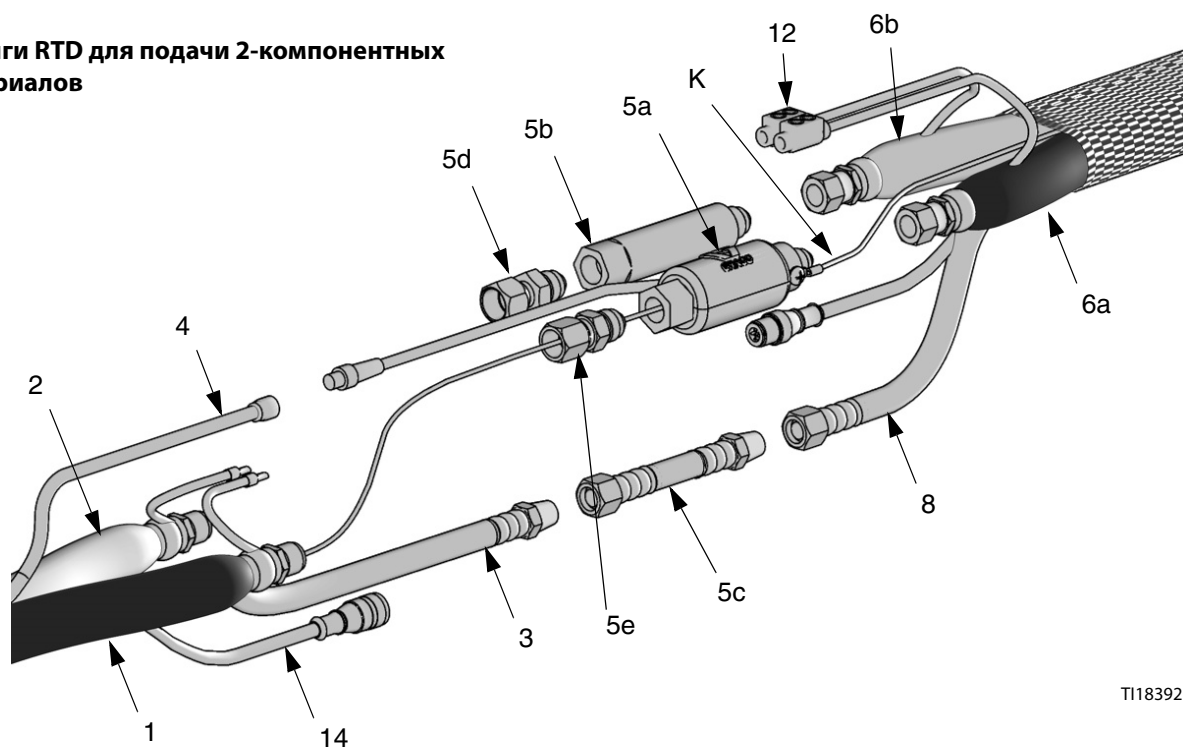


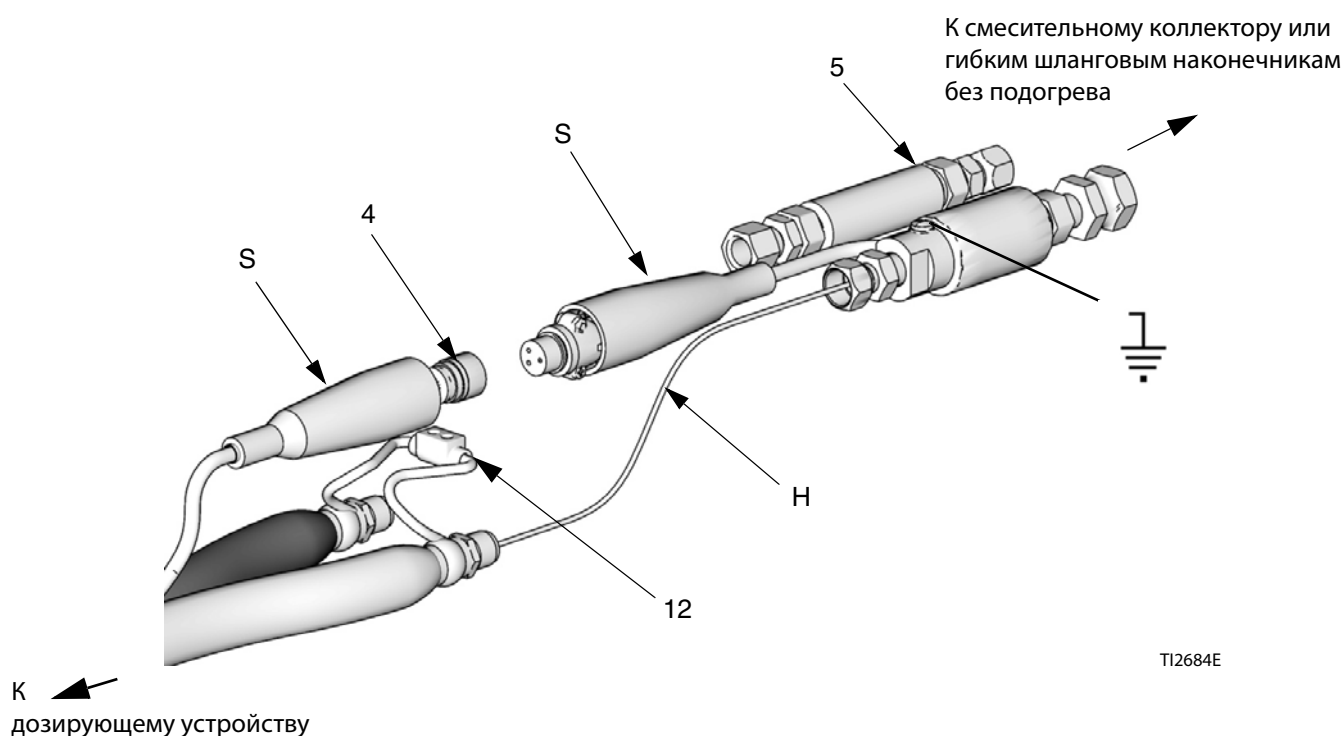
Рис. 13

Подключение FTS с гибким шланговым наконечником без обогрева или дистанционным смесительным коллектором

УВЕДОМЛЕНИЕ

Во избежание повреждения зонда датчика не перегибайте и не перекручивайте шланг. Запрещено сворачивать шланг в бухту с радиусом изгиба меньше 0,5 м (1,5 фута). Запрещено подвергать шланг чрезмерным нагрузкам, ударам и иным нежелательным воздействиям.

1. Аккуратно распрямите зонд FTS (Н) в секции шланга, идущего от дозирующего устройства. Запрещено перекручивать и изгибать зонд. **Для систем с соотношением компонентов в смеси, не равным 1:1, вставьте зонд в сторону подачи материала большего объема (смола).**
2. Подключите датчик FTS (5) к стыковочному блоку.
3. Подключите шланги для жидкости к датчику FTS.
4. Установите один соединитель (12) между проводами. Инструкции см. на стр. 13.
5. Подсоедините кабель блока шланга (4) к кабелю FTS (часть компонента 5). Надвиньте на соединение изолирующие манжеты (S). Во избежание неисправности кабеля оставляйте прогиб кабеля в качестве разгрузки натяжения.
6. Соедините соответствующий провод заземления.
7. См. раздел **Подключение шлангов к дозирующему устройству**, стр. 20.



T12684E

Подключение шлангов к дозирующему устройству

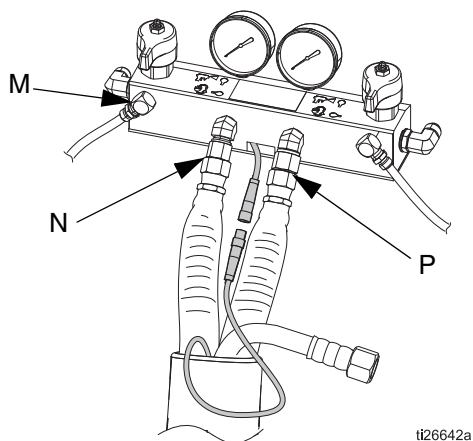
1. Нанесите смазку Fusion® и подключите шланги подачи жидкости к жидкостному коллектору дозирующего устройства (M). Красный цвет соответствует отвердителю (ISO), синий – смоле (RES).

ПРИМЕЧАНИЕ: Переходники шлангов коллектора (N, P) позволяют использовать для жидкости шланги с внутренним диаметром 6,4 мм (1/4 дюйма) и 9,5 мм (3/8 дюйма). Для обеспечения достаточной затяжки переходника затяните шланги с внутренним диаметром 6,4 мм и 9,5 мм с указанным ниже усилием затяжки:

- Сторона A (N) – с усилием 19 Н•м (14 футо-фунтов).
- Сторона B (P) – 20 футо-фунтов (27 Н•м).

Для использования шлангов для жидкости с внутренним диаметром 13 мм (1/2 дюйма) извлеките переходники (N, P) из жидкостного коллектора дозирующего устройства и установите их во впускные отверстия датчика FTS или шланга с внутренним диаметром 9,5 мм. Затяните шланги с внутренним диаметром 13 мм с указанным ниже усилием затяжки:

- Сторона A (N) – с усилием 58 Н•м (43 футо-фунта).
- Сторона B (P) – 74 Н•м (55 футо-фунтов).

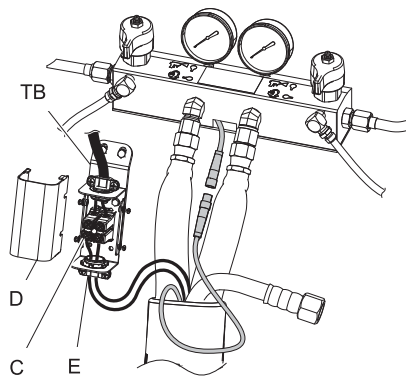


i26642a

ПРИМЕЧАНИЕ: Для дозирующих устройств с распределительной коробкой (ТВ) перейдите к действию 2; для дозирующих устройств с электрическими соединителями внахлестку (12) перейдите к действию 3.

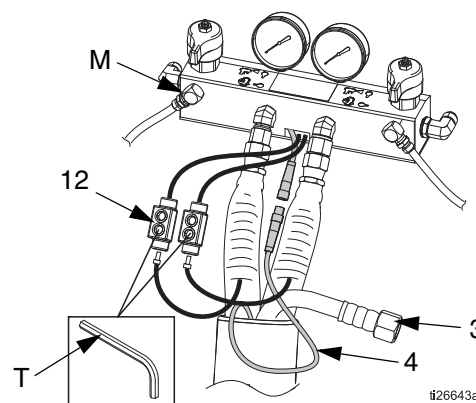
5. Проверьте надежность заземления всего оборудования. См. руководство к дозирующему

2. Соедините провода обогрева шланга с клеммной колодкой (C) в распределительной коробке (ТВ). Снимите крышку коробки (D) и ослабьте затяжку нижнего компенсатора натяжения (E). Проложите провода через компенсатор натяжения и полностью вставьте в клеммную колодку (позиции проводов для шлангов A и B не имеют значения). Затяните винты концевых зажимов (C) с усилием 2,9–3,3 Н•м (26–30 дюймо-фунтов). Полностью затяните винты компенсатора натяжения и установите на место крышку.



i26618a

3. Соедините провода подогрева шланга к электрическим соединителям внахлестку (12) от дозирующего устройства или распределительной коробки вспомогательного приспособления. См. раздел **Подключение шлангов с обогревом**, стр. 13, действие 5. Подключите кабель шланга FTS (4) к кабелю от дозирующего устройства или распределительной коробки вспомогательного приспособления. Оберните соединения изоляционной лентой.



i26643a

4. Подключите соединители кабеля датчика FTS. Полностью затяните соединители датчика RTD, при их наличии.

При наличии разъемов датчика FTS с термопарой (без RTD) полностью затяните разъемы и закройте место соединения крышкой.

устройству.

Калибровка датчика температуры жидкости (FTS) (для версий без RTD)

ПРИМЕЧАНИЕ: Выполняйте калибровку датчика FTS ТОЛЬКО при первоначальном запуске (при первом включении оборудования) и при каждом изменении длины шланга.

1. Перед включением оборудования убедитесь в правильности подключения всех шлангов и кабелей. Чтобы убедиться в том, что температура датчика FTS в шланге соответствует температуре нагревателей, выключите подогрев и положите FTS шланга возле оборудования на несколько минут.
2. Удерживая нажатой кнопку температурного блока ("F" – градусы по Фаренгейту, "C" – градусы по Цельсию), переведите главный выключатель дозирующего устройства в положение ВКЛЮЧЕНИЯ.
3. Удерживайте кнопку температурного блока нажатой до тех пор, пока на дисплее не отобразится температура. Теперь датчик температуры жидкости откалиброван.

Проверка шлангов на наличие утечек

1. Испытайте шланг под давлением. Инструкции по заправке приведены в руководстве по эксплуатации дозирующего устройства.
2. Полностью выпустив весь воздух из линий, проверьте их на наличие утечек. При наличии утечек сбросьте давление в соответствии с инструкциями в руководстве к дозирующему устройству.
3. Затяните соединения, затем снова повысьте давление и убедитесь в том, что утечки устранены. Сбросьте давление.

Защитная оболочка

1. Оберните **все** соединения шлангов подачи жидкости изоляционной лентой.
2. Сделайте на шланге петлю из провода FTS, чтобы обеспечить достаточную разгрузку натяжения. Оберните **все** электрические разъемы и соединения кабелей изоляционной лентой, чтобы избежать разъединения и трения.

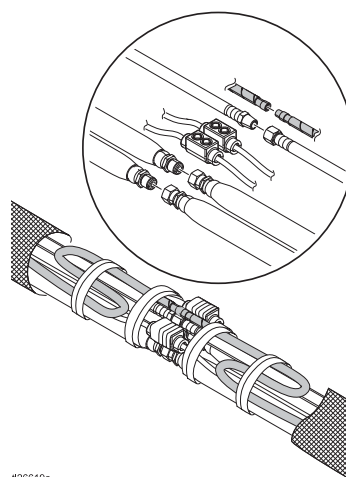


Рис. 14

ПРИМЕЧАНИЕ: Обеспечьте доступ к разъему кабеля CAN (если используется) на соединении гибкого шлангового наконечника для подключения комплекта модуля дистанционного дисплея (если был заказан).

Для шлангов без защиты от истирания:

3. Установите защитную оболочку (см. раздел **Принадлежности**, стр. 31) или оберните связку шлангов армированной лентой для защиты пористой изоляции.

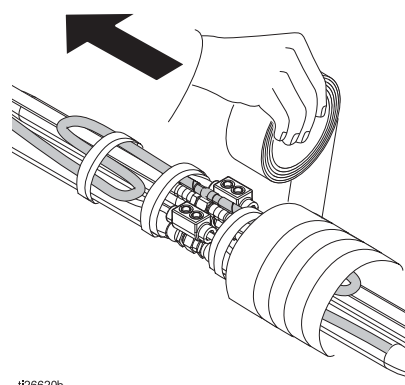
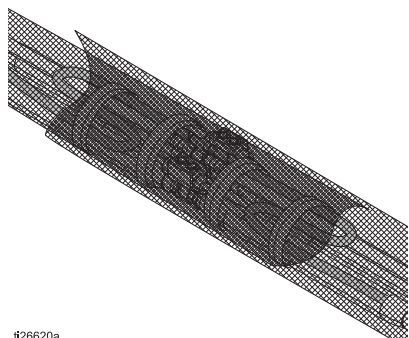


Рис. 15

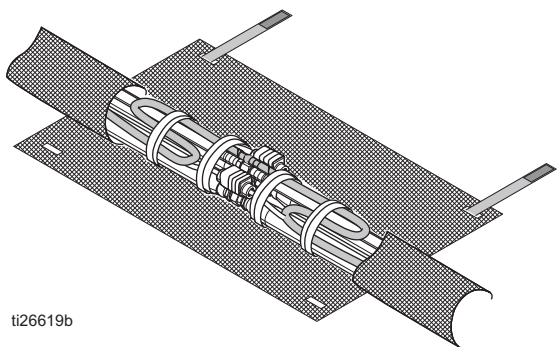
4. Для шлангов со стандартной плетеной защитой от истирания размотайте защиту поверх шланга и электрических соединений с запасом. Надежно обмотайте лентой.



ti26620a

Рис. 16

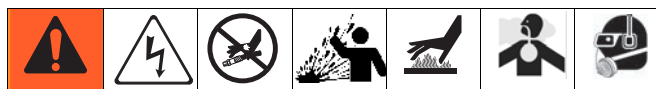
5. Для шлангов с защитой от истирания Xtreme-Wrap расположите плоский отрезок защиты по центру над местом соединения. Оберните место соединения муфтой с закрепленными лентами с каждой стороны.



ti26619b

Рис. 17

Эксплуатация



Не работайте со шлангом, свернутым в бухту. В свернутом шланге тепло распределяется неравномерно, что может вызвать разрыв шланга и привести к серьезной травме, в том числе к инъекции жидкости.

Максимальная рабочая температура шланга составляет 82°C (180°F). При использовании шлангов без датчика FTS измеряйте температуру жидкости и следите за тем, чтобы она не превышала 82°C (180°F).

Во избежание чрезмерных нагрузок под воздействием веса, изгибаний, острых углов или натяжения при протяжке шланга через край крыши следует обеспечить необходимую поддержку шланга.

Жидкости, подвергаемые воздействию тепла в замкнутых пространствах, включая шланги, могут вызывать быстрые скачки давления вследствие теплового расширения. Чрезмерное повышение давления может привести к повреждению оборудования и серьезным травмам.

- Откройте клапан, чтобы снять давление, создавшееся в результате расширения жидкости во время нагревания.
- Регулярно выполняйте профилактическую замену шлангов в соответствии с условиями эксплуатации оборудования.

1. Подсоедините шланг для сжатого воздуха (3) к основной линии подачи воздуха, если имеется.
2. Осуществите подключение к распылительному пистолету.

ПРИМЕЧАНИЕ: Чтобы обеспечить максимально удобную работу с пистолетом, см. информацию о правильном соединении шланга на стр. 12.

3. Подсоедините гибкий шланг для сжатого воздуха к впуску для воздуха в пистолете, если имеется. См. руководство по эксплуатации пистолета.
4. Выполняйте инструкции по настройке, первоначальному запуску и эксплуатации в руководстве к дозирующему устройству.

Техническое обслуживание



1. Перед отсоединением или ремонтом шлангов снимите давление жидкости и отключите питание дозатора. См. инструкцию по эксплуатации дозирующего устройства.
2. Перед отсоединением шлангов убедитесь в том, что жидкость остыла.

Инструкции по замене отдельных шлангов А или В

Перед отсоединением шлангов сбросьте давление жидкости и отключите питание дозирующего устройства. См. инструкцию по эксплуатации дозирующего устройства.

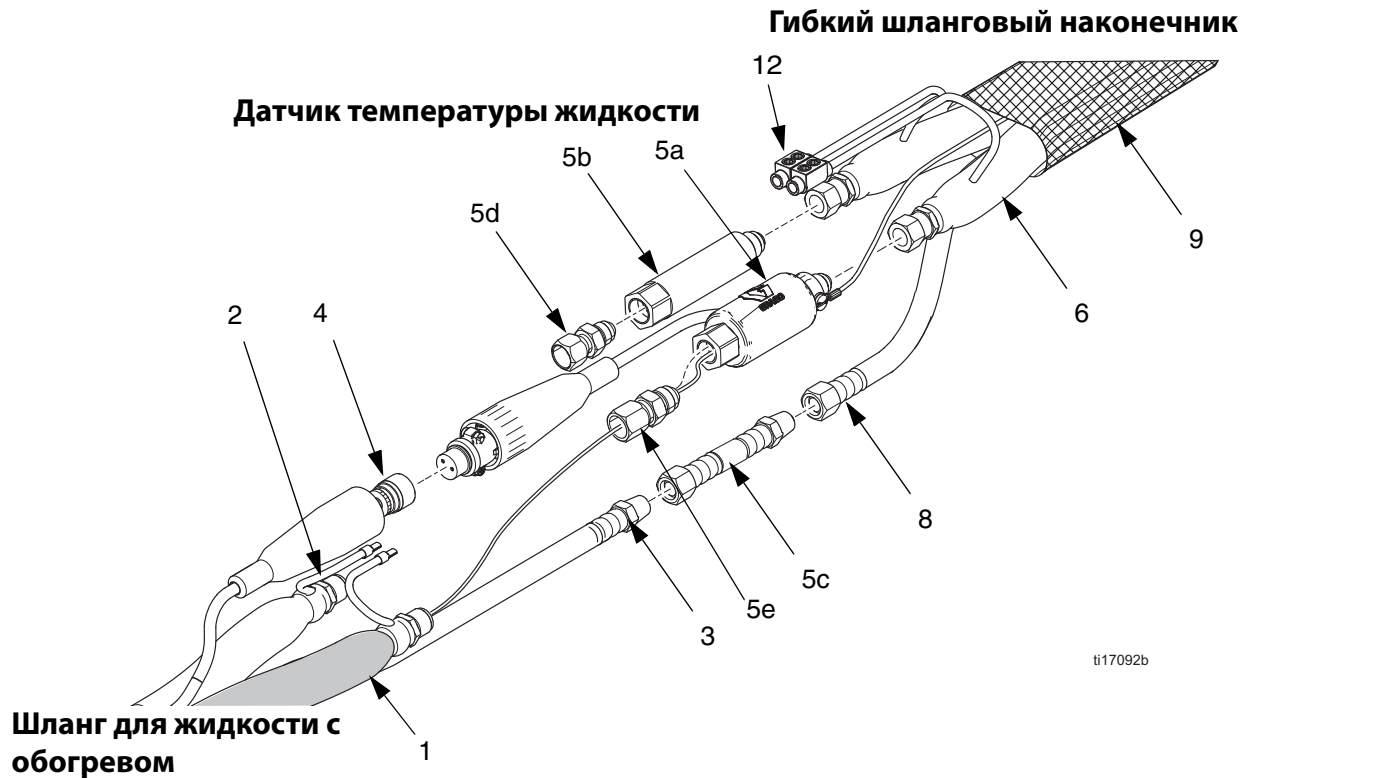
Отсоедините электрический провод от разъемов (12). Отсоедините шланг подачи жидкости и извлеките его из связки шлангов.

Установите в связку новый шланг, обернув его вокруг другого шланга для жидкости и воздуха. Подключите шланги для жидкости, см. стр. 13.

Оберните все соединения изоляционной лентой, см. стр. 21.

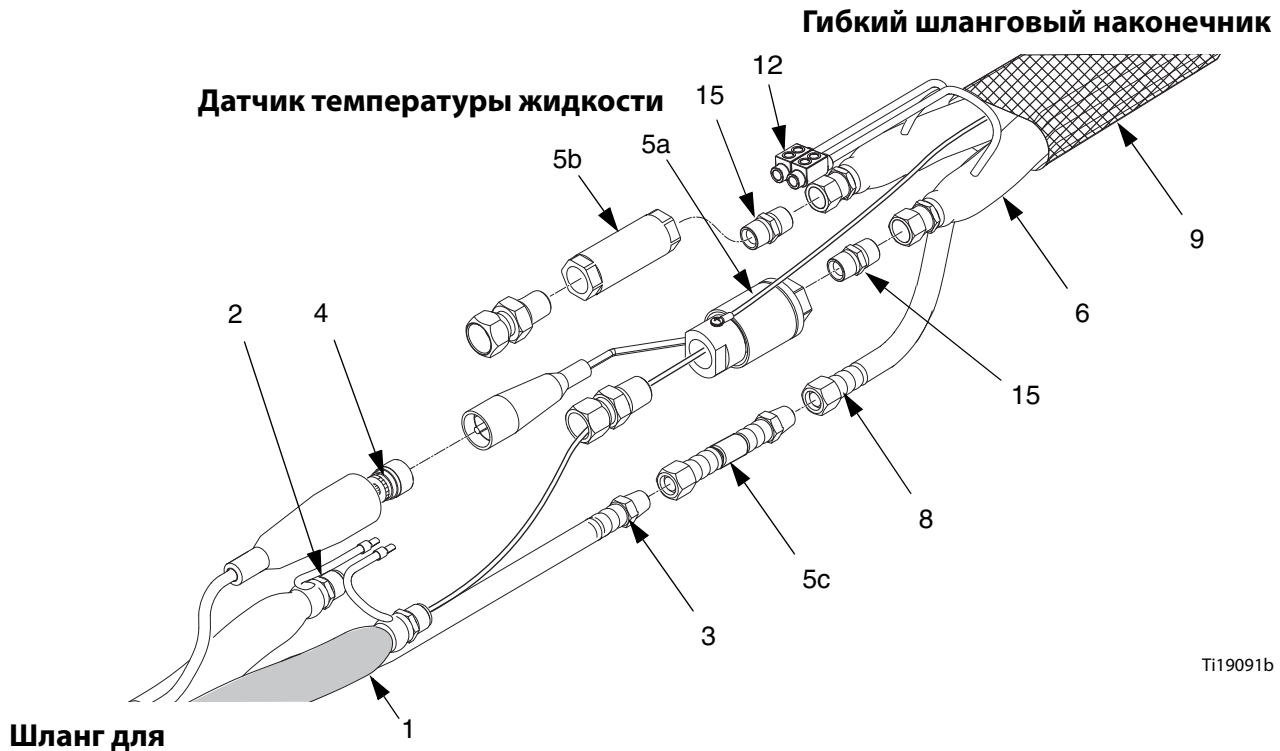
Детали

Использование датчика температуры жидкости 261669 (фитинги с JIC на JIC)



Поз.	Деталь	Описание	Кол-во	Поз.	Деталь	Описание	Кол-во
1	----	ШЛАНГ, компонент А (изоцианат); см. таблицы, начиная со стр. 4	1	6	----	НАКОНЕЧНИК, гибкий шланговый; см. раздел Гибкие шланговые наконечники , стр. 3	1
2	----	ШЛАНГ, компонент В (смола); см. таблицы, начиная со стр. 4	1	8	15B280	НАКОНЕЧНИК, гибкий шланговый, для воздуха; 3 м (10 футов)	1
3	15B295	ШЛАНГ, для воздуха; 15,2 м (50 футов)	1	9	----	ЗАЩИТА ОТ ИСТИРАНИЯ; входит в комплектацию некоторых шлангов, см. раздел Принадлежности на стр. 31	1
	24F179	ШЛАНГ, для воздуха; 7,6 м (25 футов)	1	12	261821	РАЗЪЕМ, электрический; на основных секциях шланга	1
4	24J523	КАБЕЛЬ, FTS; 15,2 м (50 футов)	1	13▲	15B679	НАКЛЕЙКА, предупредительная, английский язык; не показана	1
	24J524	КАБЕЛЬ, FTS; 7,6 м (25 футов)	1	▲	16M219	НАКЛЕЙКА, предупредительная, испанский/французский язык; не показана	1
5	261669	КОМПЛЕКТ, FTS, соединитель	1	▲ Запасные наклейки, бирки и карточки с символами опасности и предупреждениями предоставляются бесплатно.			
5a	----	СЕНСОР, температура жидкости; -5 JIC	1				
5b	----	ФИТИНГ, FTS, соединитель; -6 JIC	1				
5c	24V454	ШЛАНГ, для воздуха; 120,65 мм (4,75 дюйма)	1				
5d	127596	ФИТИНГ, шарнирный, -6 JIC x -6 JIC, MxF	1				
5e	127597	ФИТИНГ, шарнирный, -5 JIC x -5 JIC, MxF	1				

Использование датчика температуры жидкости 24М943 (фитинги с NPT на NPT)



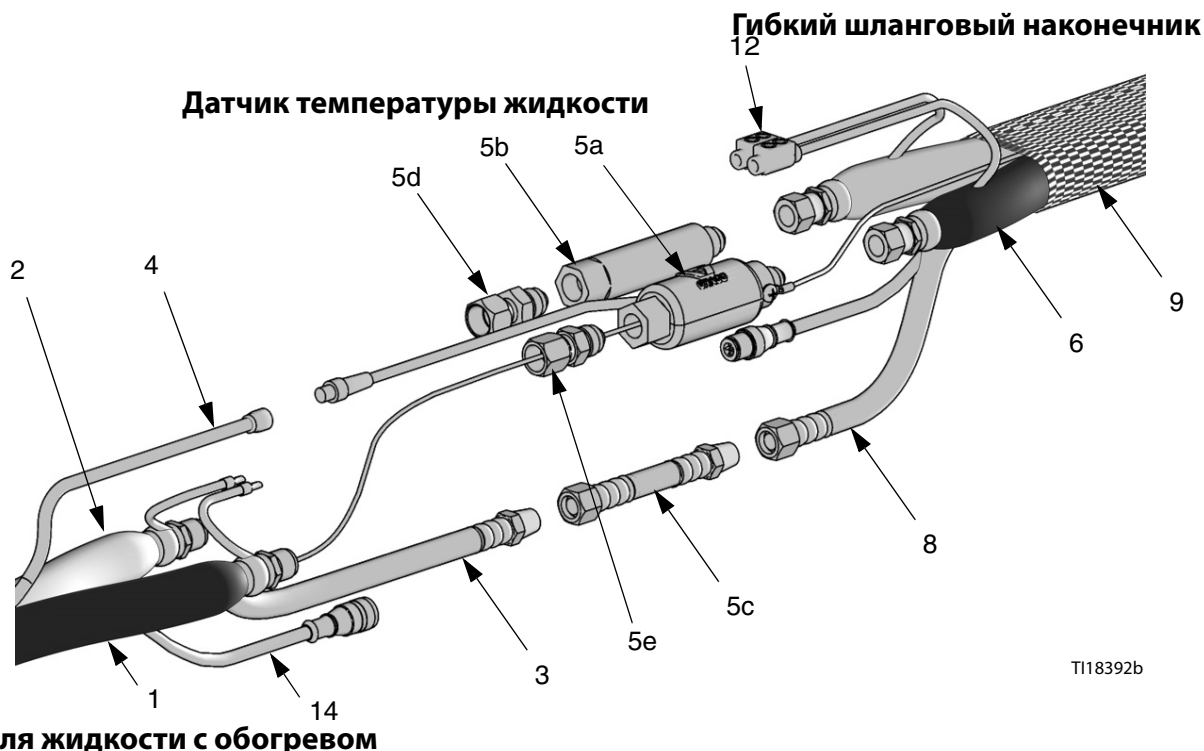
T119091b

Поз. Деталь	Описание	Кол-во	Поз. Деталь	Описание	Кол-во
1	ШЛАНГ, компонент А (изоцианат); см. таблицы, начиная со стр. 4	1	9	ЗАЩИТА ОТ ИСТИРАНИЯ; входит в комплектацию некоторых шлангов, см. раздел Принадлежности на стр. 31	1
2	ШЛАНГ, компонент В (смола); см. таблицы, начиная со стр. 4	1	12	РАЗЪЕМ, электрический; на основных секциях шланга	1
3	15B295 ШЛАНГ, для воздуха; 15,2 м (50 футов)	1	13▲	15B679 НАКЛЕЙКА, предупредительная, английский язык; не показана	1
4	24F179 ШЛАНГ, для воздуха; 7,6 м (25 футов)	1	▲	16M219 НАКЛЕЙКА, предупредительная, испанский/французский язык; не показана	1
4	24J523 КАБЕЛЬ, FTS; 15,2 м (50 футов)	1	15★	РАЗЪЕМ, коллектор	4
4	24J524 КАБЕЛЬ, FTS; 7,6 м (25 футов)	1			
5	24M943 КОМПЛЕКТ, FTS, соединитель	1			
5a	СЕНСОР, температура жидкости; 1/2 NPT	1			
5b	ФИТИНГ, муфта FTS; 1/2 NPT(f)	1			
5c	ШЛАНГ, для воздуха; 95,3 мм (3,75 дюйма)	-			
6	НАКОНЕЧНИК, гибкий шланговый; см. раздел Гибкие шланговые наконечники , стр. 3	1			
8	15B280 НАКОНЕЧНИК, гибкий шланговый, для воздуха; 3 м (10 футов)	1			

▲ Запасные наклейки, бирки и карточки с символами опасности и предупреждениями предоставляются бесплатно.

★ Не включено. Закажите соединительные фитинги для соединения шлангов подачи компонентов А и В. См. раздел **Переходные фитинги**, страница 3.

Использование датчика температуры 24K207 для шланга RTD для подачи 2-компонентных материалов (фитинги с JIC на JIC)

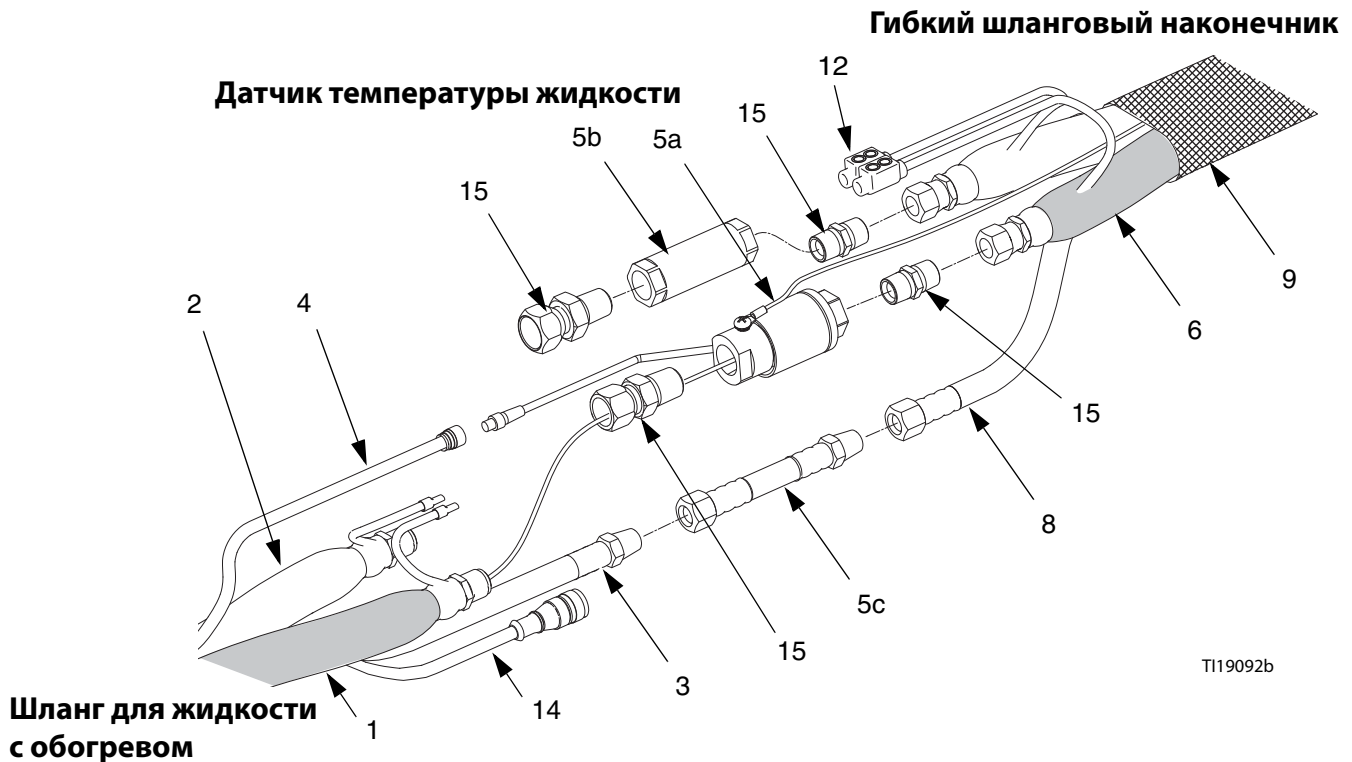


Поз. Деталь	Описание	Кол-во	Поз. Деталь	Описание	Кол-во
1	ШЛАНГ, компонент А (изоцианат); см. таблицы, начиная со стр. 4	1	6	НАКОНЕЧНИК, гибкий шланговый; см. раздел Гибкие шланговые наконечники , стр. 3	1
2	ШЛАНГ, компонент В (смола); см. таблицы, начиная со стр. 4	1	8	15B280 НАКОНЕЧНИК, гибкий шланговый, для воздуха; 3 м (10 футов)	1
3	15B295 ШЛАНГ, для воздуха; 15,2 м (50 футов)	1	9	ЗАЩИТА ОТ ИСТИРАНИЯ; входит в комплектацию некоторых шлангов, см. раздел Принадлежности на стр. 31	1
4	24N450 КАБЕЛЬ, RTD, 15,2 м (50 футов)	1	12	261821 РАЗЪЕМ, электрический; на основных секциях шланга	1
5	24K207 КОМПЛЕКТ, FTS, соединитель	1	13▲	15B679 НАКЛЕЙКА, предупредительная, английский язык; не показана	1
5a	ДАТЧИК, FTS-RTD	1	▲	16M219 НАКЛЕЙКА, предупредительная, испанский/французский язык; не показана	1
5b	СОЕДИНИТЕЛЬ	1	14*	24N449 КАБЕЛЬ, CAN; 15,2 м (50 футов)	1
5c	24V454 ШЛАНГ, для воздуха; 120,65 мм (4,75 дюйма)	1			
5d	127596 ФИТИНГ, шарнирный, -6 JIC x -6 JIC, MxF	1			
5e	127597 ФИТИНГ, шарнирный, -5 JIC x -5 JIC, MxF	1			

▲ Запасные наклейки, бирки и карточки с символами опасности и предупреждениями предоставляются бесплатно.

* Включено в комплект только для шлангов с кабелем CAN. См. раздел **Шланг RTD для подачи 2-компонентных материалов (для использования с насосами Reactor с модулями управления GCA)**, страница 5.

Использование датчика температуры 24M944 для шланга RTD для подачи 2-компонентных материалов (фитинги с NPT на NPT)



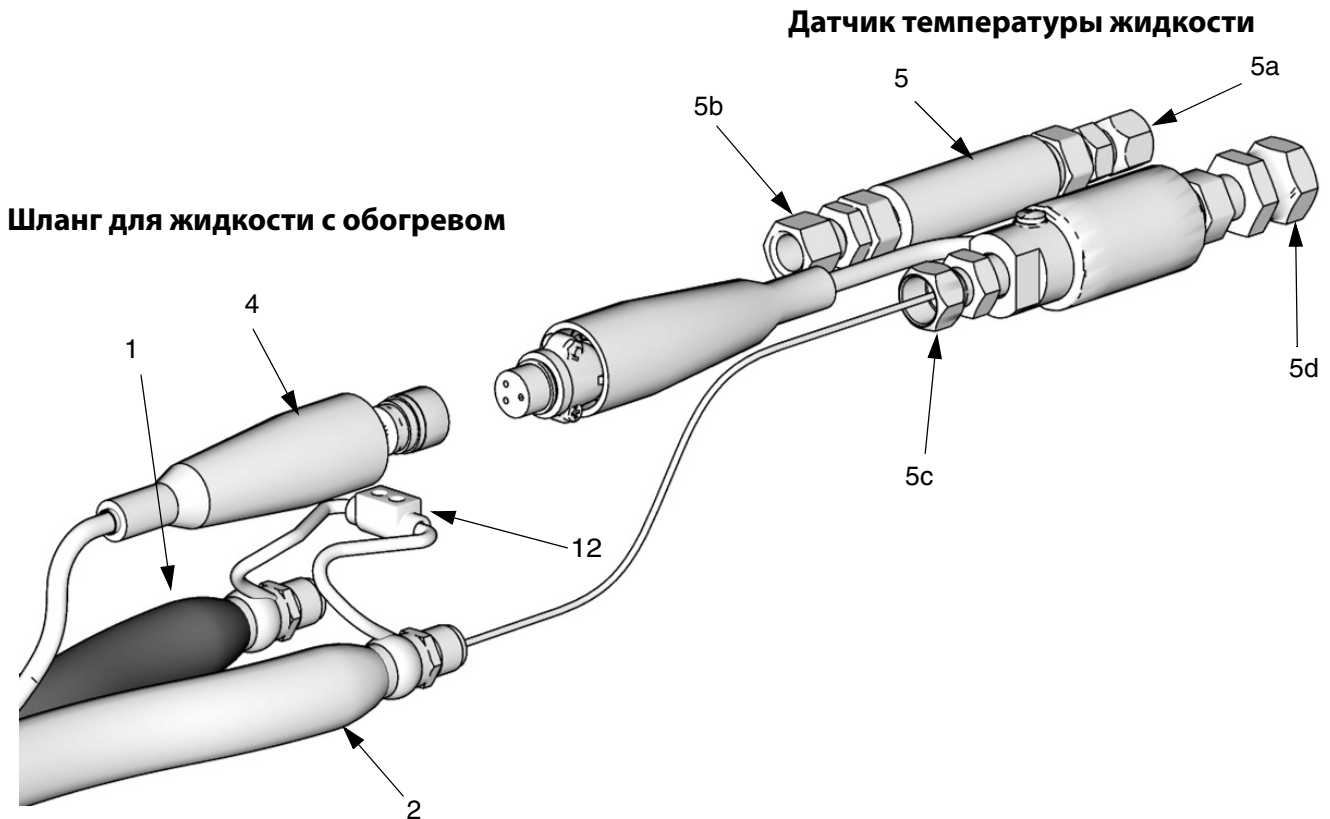
Поз.	Деталь	Описание	Кол-во	Поз.	Деталь	Описание	Кол-во
1	-----	ШЛАНГ, компонент А (изоцианат); см. таблицы, начиная со стр. 4	1	8	15B280	НАКОНЕЧНИК, гибкий шланговый, для воздуха; 3 м (10 футов)	1
2	-----	ШЛАНГ, компонент В (смола); см. таблицы, начиная со стр. 4	1	9	-----	ЗАЩИТА ОТ ИСТИРАНИЯ; входит в комплектацию некоторых шлангов, см. раздел Принадлежности на стр. 31	1
3	15B295	ШЛАНГ, для воздуха; 15,2 м (50 футов)	1	12	261821	РАЗЪЕМ, электрический; на основных секциях шланга	1
4	24N450	КАБЕЛЬ, RTD, 15,2 м (50 футов)	1	13▲	15B679	НАКЛЕЙКА, предупредительная, английский язык; не показана	1
5	24M944	КОМПЛЕКТ, FTS, соединитель	1	▲	16M219	НАКЛЕЙКА, предупредительная, испанский/французский язык; не показана	1
5a	-----	ДАТЧИК, FTS-RTD	1	14*	24N449	КАБЕЛЬ, CAN; 15,2 м (50 футов)	1
5b	-----	СОЕДИНИТЕЛЬ	1	15★	-----	РАЗЪЕМ, коллектор	4
5c	-----	ШЛАНГ, для воздуха; 95,3 мм (3,75 дюйма)	-				
6	-----	НАКОНЕЧНИК, гибкий шланговый; см. раздел Гибкие шланговые наконечники , стр. 3	1				

▲ Запасные наклейки, бирки и карточки с символами опасности и предупреждения предоставляются бесплатно.

* Включено в комплект только для шлангов с кабелем CAN. См. раздел **Шланг RTD для подачи 2-компонентных материалов (для использования с насосами Reactor с модулями управления GCA)**, страница 5.

★ Не включено. Закажите соединительные фитинги для соединения шлангов подачи компонентов А и В. См. раздел **Переходные фитинги**, страница 3.

Использование датчика температуры 261670 (фитинги с JIC на NPT)



T12684E

Поз.	Деталь	Описание	Кол-во	Поз.	Деталь	Описание	Кол-во
1	----	ШЛАНГ, компонент А (изоцианат); см. таблицы, начиная со стр. 4	1	5c	117506	ШАРНИРНОЕ СОЕДИНЕНИЕ; 1/4 NPT(m) x -6 JIC (f)	1
2	----	ШЛАНГ, компонент В (смола); см. таблицы, начиная со стр. 4	1	5d	157705	ШАРНИРНОЕ СОЕДИНЕНИЕ; 1/4 NPT(m) x 3/8 NPSM	1
4	24J523	КАБЕЛЬ, FTS; 15,2 м (50 футов)	1	12	261821	РАЗЪЕМ, электрический; на основных секциях шланга	1
	24J524	КАБЕЛЬ, FTS; 7,6 м (25 футов)	1	13▲	15B679	НАКЛЕЙКА, предупредительная, английский язык; не показана	1
5	261670	ДАТЧИК ТЕМПЕРАТУРЫ ЖИДКОСТИ; включает позиции 5a-5d	1	▲	16M219	НАКЛЕЙКА, предупредительная, французский/испанский язык; не показана	1
5a	156823	ШАРНИРНОЕ СОЕДИНЕНИЕ; 1/4 NPT (m) x 1/4 NPSM	1				
5b	117595	ШАРНИРНОЕ СОЕДИНЕНИЕ; 1/4 NPT(m) x -5 JIC (f)	1				

▲ Запасные наклейки, бирки и карточки с символами опасности и предупреждениями предоставляются бесплатно.

Проводная перемычка шланга 15F144

Используйте проводную перемычку шланга 15F144 для обогрева только шланга подачи материала большего объема в системах с широким диапазоном соотношений смешивания.

Для сборки одного комплекта связки шлангов с обогревом длиной 15,24 м (50 футов) для одной стороны необходимы указанные ниже детали.

Поз.	Деталь	Описание	Кол-во
100	15F144	ПЕРЕМЫЧКА, провод шланга	1
101		ШЛАНГ, для смолы, с обогревом; минимум 15,2 м (50 футов); см. таблицы, начиная со стр. 4	1
102	24J523	Кабель, FTS	1
104	261670	ДАТЧИК ТЕМПЕРАТУРЫ ЖИДКОСТИ; см. стр. 24	1
105	*	ШЛАНГ, для отвердителя, без обогрева; минимум 15,2 м (50 футов); поставляется покупателем	1
106	*	СОЕДИНИТЕЛИ, для жидкости; по месту для выполнения сборки; не показаны	†

* Приобретается у местных поставщиков.

† По мере необходимости.

Монтаж:

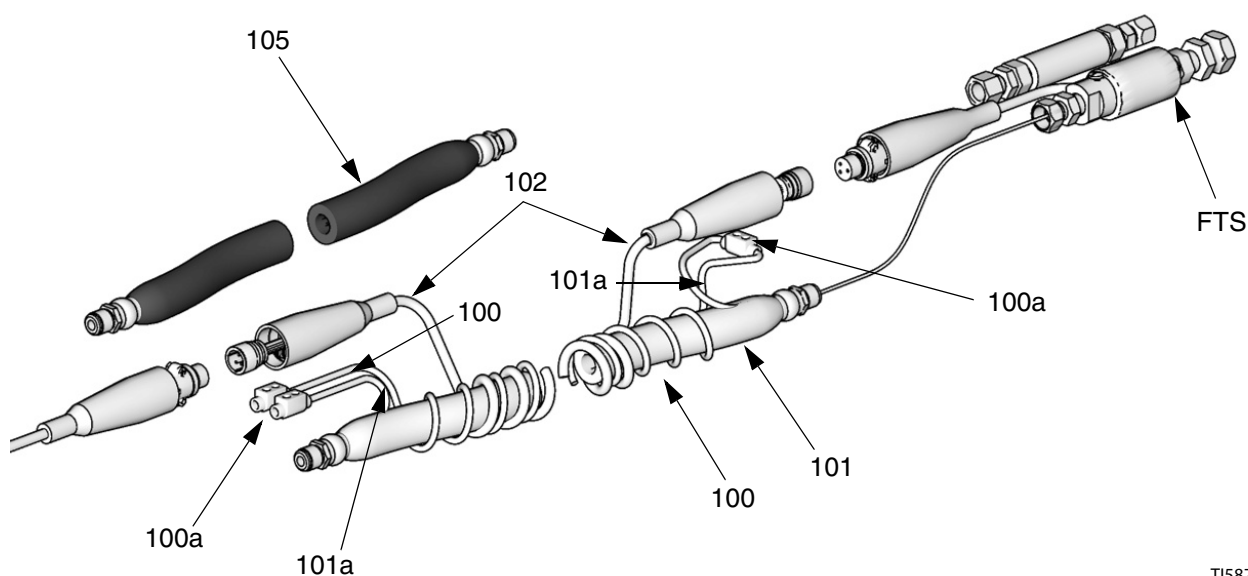


1. Оберните проводную перемычку шланга (100) вокруг шланга для смолы (101) по спирали.
2. Подсоедините провод шланга для смолы (101a) к другой стороне соединителя Power-Lock (100a); см. стр. 13.
3. Оберните кабель FTS (102) вокруг шланга для смолы (101) по спирали.
4. Скрутите шланги (101 и 105), чтобы обеспечить разгрузку натяжения.
5. Повторите действия 1-4 для каждого отрезка шланга (101). Подключите шланги, электрические соединители и кабели; см. раздел **Подключение шлангов с обогревом**, стр. 13.
6. Установите один соединитель Power-Lock (100a) между проводами; см. стр. 13.
7. **Подключение FTS с гибким шланговым наконечником без обогрева или дистанционным смесительным коллектором**, стр. 19.
8. Установите гибкий шланговый наконечник и пистолет. Убедитесь в том, что пистолет заземлен.
9. Подсоедините шланги к дозирующему устройству.
10. Обеспечьте изоляцию и защиту шлангов. См. раздел **Защитная оболочка**, стр. 21.

ПРИМЕЧАНИЕ: Некоторые предыдущие модели оборудованы трансформаторами с возможностью настроек выводов трансформатора.

Подключите выводы трансформатора, руководствуясь приведенной ниже таблицей. Подключение выводов трансформатора зависит от длины шланга с обогревом. Для получения дополнительной информации см. руководство по эксплуатации дозирующего устройства. Проверьте правильность соединений выводов.

Длина шланга с обогревом для одной стороны, футы (м)	Этикетка на клемме выводов (футы)
50 (15.2)	50
100 (30.5)	50
150 (45.7)	100
200 (61.0)	100
250 (76.2)	150
300 (91.5)	150
350 (106.8)	200
400 (122.0)	200



T15872D

Принадлежности

Защита от истирания / защитная оболочка

Используйте для защиты шланга от загрязнений и повреждений.

Деталь	Описание
246077	Оплетка из полиэфирной сетки длиной 2,1 м (7 футов). Для гибкого шлангового наконечника. Для упрощения установки выверните наизнанку.
246805	Оплетка из полиэфирной сетки длиной 7,6 м (25 футов). Для упрощения установки выверните наизнанку.
246078	Оплетка из полиэфирной сетки длиной 15,2 м (50 футов). Для упрощения установки выверните наизнанку.
246456	Полиэтиленовый мешок 15,2 м (50 футов). Для упрощения установки наполните воздухом.
25M494	Устойчивый к истиранию тканый рукав Xtreme-Wrap для гибких шланговых наконечников 3,0 м (10 футов)
17E473	Устойчивый к истиранию тканый рукав Xtreme-Wrap для гибких шланговых наконечников 6,1 м (20 футов)
25M493	Устойчивый к истиранию тканый рукав Xtreme-Wrap для шлангов 15,2 м (50 футов)
25M495	Покрытие для мест соединений 0,9 м (3 фута)

Технические данные

Шланг с подогревом Power-Lock		
	Американская система	Метрическая система
Максимальное рабочее давление воздуха	130 фунтов на кв. дюйм	0,9 МПа, 9 бар
Максимальная рабочая температура жидкости	180°F	82°C
Смачиваемые детали	Нейлон, оцинкованная углеродистая сталь, нержавеющая сталь 303	
Общая тепловая нагрузка (2 шланга)		
Диаметр 1/4 дюйма:	11 Вт/фут	36 Вт/м
Диаметр 3/8 дюйма:	13 Вт/фут	43 Вт/м
Диаметр 1/2 дюйма:	15 Вт/фут	49 Вт/м
Максимальное рабочее давление жидкости в гибком шланговом наконечнике		
246050*, 26C042	2000 фунтов на кв. дюйм	14 МПа, 138 бар
246055*, 26C043	3500 фунтов на кв. дюйм	24 МПа, 241 бар
246056	3500 фунтов на кв. дюйм	24 МПа, 241 бар
249586	2000 фунтов на кв. дюйм	14 МПа, 138 бар
258701	5000 фунтов на кв. дюйм	35 МПа, 345 бар
Максимальное рабочее давление жидкости в стандартном шланге для подачи 2-компонентных материалов		
246045	2000 фунтов на кв. дюйм	14 МПа, 138 бар
246046	2000 фунтов на кв. дюйм	14 МПа, 138 бар
246047	2000 фунтов на кв. дюйм	14 МПа, 138 бар
246048	2000 фунтов на кв. дюйм	14 МПа, 138 бар
246049	2000 фунтов на кв. дюйм	14 МПа, 138 бар
246052	3500 фунтов на кв. дюйм	24 МПа, 241 бар
246053	3500 фунтов на кв. дюйм	24 МПа, 241 бар
246054	3500 фунтов на кв. дюйм	24 МПа, 241 бар
246074	2000 фунтов на кв. дюйм	14 МПа, 138 бар
246075	2000 фунтов на кв. дюйм	14 МПа, 138 бар
246076	2000 фунтов на кв. дюйм	14 МПа, 138 бар
246678	2000 фунтов на кв. дюйм	14 МПа, 138 бар
246679	3500 фунтов на кв. дюйм	24 МПа, 241 бар
249587	2000 фунтов на кв. дюйм	14 МПа, 138 бар
249588	3500 фунтов на кв. дюйм	24 МПа, 241 бар
256548	3500 фунтов на кв. дюйм	24 МПа, 241 бар
256549	2000 фунтов на кв. дюйм	14 МПа, 138 бар
261328	2000 фунтов на кв. дюйм	14 МПа, 138 бар
261332	5000 фунтов на кв. дюйм	35 МПа, 345 бар
261335	3500 фунтов на кв. дюйм	24 МПа, 241 бар
262203	5000 фунтов на кв. дюйм	35 МПа, 345 бар
24Y549*	2000 фунтов на кв. дюйм	14 МПа, 138 бар
24Y678*	2000 фунтов на кв. дюйм	14 МПа, 138 бар
24Y679*	3500 фунтов на кв. дюйм	24 МПа, 241 бар
26C193	3500 фунтов на кв. дюйм	24 МПа, 241 бар

Шланг с подогревом Power-Lock		
	Американская система	Метрическая система
Максимальное рабочее давление жидкости в шланге RTD для подачи 2-компонентных материалов (для насосов GCA Reactor)		
24K240	2000 фунтов на кв. дюйм	14 МПа, 138 бар
24K241	3500 фунтов на кв. дюйм	24 МПа, 241 бар
24K394	2000 фунтов на кв. дюйм	14 МПа, 138 бар
24K395	3500 фунтов на кв. дюйм	24 МПа, 241 бар
24N000	2000 фунтов на кв. дюйм	14 МПа, 138 бар
24N001	2000 фунтов на кв. дюйм	14 МПа, 138 бар
24N002	3500 фунтов на кв. дюйм	24 МПа, 241 бар
24N003	3500 фунтов на кв. дюйм	24 МПа, 241 бар
24T839	2000 фунтов на кв. дюйм	14 МПа, 138 бар
24U743	3500 фунтов на кв. дюйм	24 МПа, 241 бар
24Y240*	2000 фунтов на кв. дюйм	14 МПа, 138 бар
24Y241*	3500 фунтов на кв. дюйм	24 МПа, 241 бар
24Y394*	2000 фунтов на кв. дюйм	14 МПа, 138 бар
24Y395*	3500 фунтов на кв. дюйм	24 МПа, 241 бар
Максимальное рабочее давление жидкости в шланге для безвоздушной подачи 2-компонентных материалов		
248907	5000 фунтов на кв. дюйм	35 МПа, 345 бар
248908	5000 фунтов на кв. дюйм	35 МПа, 345 бар
262727	5000 фунтов на кв. дюйм	35 МПа, 345 бар
262728	5000 фунтов на кв. дюйм	35 МПа, 345 бар
262730	5000 фунтов на кв. дюйм	35 МПа, 345 бар
Максимальное рабочее давление жидкости в шланге для подачи 2-компонентных материалов в системах индивидуальной конструкции		
247164	3500 фунтов на кв. дюйм	24 МПа, 241 бар
255089	2000 фунтов на кв. дюйм	14 МПа, 138 бар
261336	3500 фунтов на кв. дюйм	24 МПа, 241 бар
261337	3500 фунтов на кв. дюйм	24 МПа, 241 бар
24N524	3500 фунтов на кв. дюйм	24 МПа, 241 бар
25A481	3500 фунтов на кв. дюйм	24 МПа, 241 бар
25A482	2000 фунтов на кв. дюйм	14 МПа, 138 бар
25A483	3500 фунтов на кв. дюйм	24 МПа, 241 бар
25A484	3500 фунтов на кв. дюйм	24 МПа, 241 бар
25A485	3500 фунтов на кв. дюйм	24 МПа, 241 бар
Максимальное рабочее давление жидкости FTS		
261669	5000 фунтов на кв. дюйм	35 МПа, 345 бар
261670	5000 фунтов на кв. дюйм	35 МПа, 345 бар
24M943	7250 фунтов на кв. дюйм	50 МПа, 500 бар
Максимальное рабочее давление жидкости FTS (для систем GCA)		
24K207	5000 фунтов на кв. дюйм	35 МПа, 345 бар
24M944	7250 фунтов на кв. дюйм	50 МПа, 500 бар

* В комплектацию этих моделей входит защита от истирания Xtreme-Wrap.

Стандартная гарантия компании Graco

Компания Graco гарантирует, что во всем оборудовании, упомянутом в настоящем документе, произведенном компанией Graco и маркированном ее наименованием, на момент его продажи первоначальному покупателю отсутствуют дефекты материала и изготовления. За исключением случаев предоставления каких-либо особых, расширенных или ограниченных гарантий, опубликованных компанией Graco, компания обязуется в течение двенадцати месяцев с момента продажи отремонтировать или заменить любую деталь оборудования, которая будет признана компанией Graco дефектной. Эта гарантия действительна только в том случае, если оборудование устанавливается, эксплуатируется и обслуживается в соответствии с письменными рекомендациями компании Graco.

Ответственность компании Graco и эта гарантия не распространяются на случаи общего износа оборудования, а также на любые неисправности, повреждения или износ, вызванные неправильным монтажом или эксплуатацией, абразивным истиранием или коррозией, недостаточным или неправильным техническим обслуживанием, халатностью, авариями, внесением изменений в оборудование или применением деталей других производителей. Кроме того, компания Graco не несет ответственности за неисправности, повреждения или износ, вызванные несовместимостью оборудования компании Graco с устройствами, вспомогательными принадлежностями, оборудованием или материалами, которые не были поставлены компанией Graco, либо неправильным проектированием, изготовлением, монтажом, эксплуатацией или техническим обслуживанием устройств, вспомогательных принадлежностей, оборудования или материалов, которые не были поставлены компанией Graco.

Эта гарантия имеет силу при условии предварительного оплаченного возврата оборудования, в котором предполагается наличие дефектов, уполномоченному дистрибьютору компании Graco для проверки заявленных дефектов. В случае подтверждения заявленного дефекта компания Graco обязуется бесплатно отремонтировать или заменить все дефектные детали. Оборудование будет возвращено первоначальному покупателю с предварительной оплатой транспортировки. Если в результате проверки оборудования не будет выявлено никаких дефектов материалов или изготовления, ремонт будет проведен за разумную плату, которая может включать стоимость работ, деталей и транспортировки.

НАСТОЯЩАЯ ГАРАНТИЯ ЯВЛЯЕТСЯ ИСКЛЮЧИТЕЛЬНОЙ И ЗАМЕНЯЕТ ВСЕ ПРОЧИЕ ГАРАНТИИ, ЯВНО ВЫРАЖЕННЫЕ ИЛИ ПОДРАЗУМЕВАЕМЫЕ, ВКЛЮЧАЯ, ПОМИМО ПРОЧЕГО, ГАРАНТИЮ ТОВАРНОГО СОСТОЯНИЯ ИЛИ ГАРАНТИЮ ПРИГОДНОСТИ ДЛЯ ОПРЕДЕЛЕННОЙ ЦЕЛИ.

Указанные выше условия определяют рамки обязательств компании Graco и меры судебной защиты покупателя в случае любого нарушения условий гарантии. Покупатель согласен с тем, что применение других средств судебной защиты (включая, помимо прочего, случайные или косвенные убытки в связи с упущенной выгодой, упущенными сделками, травмами персонала или порчей имущества, а также любые иные случайные или косвенные убытки) невозможно. Все претензии по случаям нарушения гарантийных обязательств должны быть предъявлены в течение двух (2) лет с момента продажи.

КОМПАНИЯ GRACO НЕ ПРЕДОСТАВЛЯЕТ НИКАКИХ ГАРАНТИЙ, ЯВНЫХ ИЛИ ПОДРАЗУМЕВАЕМЫХ, ОТНОСИТЕЛЬНО ТОВАРНОЙ ПРИГОДНОСТИ ИЛИ СООТВЕТСТВИЯ КАКОЙ-ЛИБО ОПРЕДЕЛЕННОЙ ЦЕЛИ В ОТНОШЕНИИ ПРИНАДЛЕЖНОСТЕЙ, ОБОРУДОВАНИЯ, МАТЕРИАЛОВ И КОМПОНЕНТОВ, ПРОДАВАЕМЫХ, НО НЕ ПРОИЗВОДИМЫХ КОМПАНИЕЙ GRACO. На указанные изделия, проданные, но не изготовленные компанией Graco (например, электродвигатели, переключатели, шланги и т. д.), распространяется действие гарантий их производителя, если таковые имеются. Компания Graco будет оказывать покупателю надлежащее содействие в предъявлении любых претензий по случаям нарушения таких гарантийных обязательств.

Ни при каких обстоятельствах компания Graco не несет ответственности за не прямые, случайные, особые или косвенные убытки, связанные с поставкой компанией Graco оборудования или комплектующих в соответствии с этим документом или с использованием каких-либо продуктов или других товаров, проданных по условиям этого документа, будь то в связи с нарушением договора, нарушением гарантии, небрежностью со стороны компании Graco или в каком-либо ином случае.

Информация о компании Graco

Чтобы ознакомиться с последними сведениями о продукции Graco, посетите веб-сайт

www.graco.com.

Информацию о патентах см. на веб-сайте www.graco.com/patents.

ЧТОБЫ РАЗМЕСТИТЬ ЗАКАЗ, обратитесь к своему дистрибьютору фирмы Graco или позвоните по указанному ниже телефону, чтобы узнать координаты ближайшего дистрибьютора.

Телефон: 612-623-6921. Номер для бесплатных звонков: 1-800-328-0211 Факс: 612-378-3505

Все письменные и визуальные данные, содержащиеся в настоящем документе, отражают самую свежую информацию об изделии, имеющуюся на момент публикации.

Компания Graco оставляет за собой право в любой момент вносить изменения без уведомления.

Перевод оригинальных инструкций. This manual contains Russian. MM 309572

Главный офис компании Graco: Миннеаполис

Международные представительства: Бельгия, Китай, Япония, Корея

GRACO INC. И ДОЧЕРНИЕ ПРЕДПРИЯТИЯ • P.O. BOX 1441 • MINNEAPOLIS MN 55440-1441 • USA (США)

© Graco Inc., 2006. Все производственные объекты компании Graco зарегистрированы согласно стандарту ISO 9001.

www.graco.com

Редакция ZAG, сентябрь 2018 г.