

SD Serie™ Aufroller für Leitung und Arbeitsleuchten



Ausgereifte Lösungen helfen Ihnen bei der Arbeit



BEWÄHRTE QUALITÄT. HERVORRAGENDE TECHNOLOGIE.

Die perfekte Ergänzung zu den Schlauchaufrollern von Graco

Graco passt einfach in Geschäft

- Auf Langlebigkeit und Leistung ausgelegt
- Einfach und problemlos arbeiten
- Unterschiedliche Ausführungen

Kompaktes Design

- Kleine Stellfläche
- Längere Lebensdauer
- Geschmeidiger Lauf
- Exklusive Schleifring-Design

Technische Daten

Abmessungen

| SD SERIES GRÖSSE 5 | |
|--------------------|------------------|
| A | 89 mm (3.5 ") |
| B | 162 mm (6.38 ") |
| C | 120 mm (4.7 ") |
| D | 190 mm (7.48 ") |
| E† | 376 mm (14.8 ") |
| F* | 168 mm (6.6 ") |
| G** | 352 mm (13.84 ") |

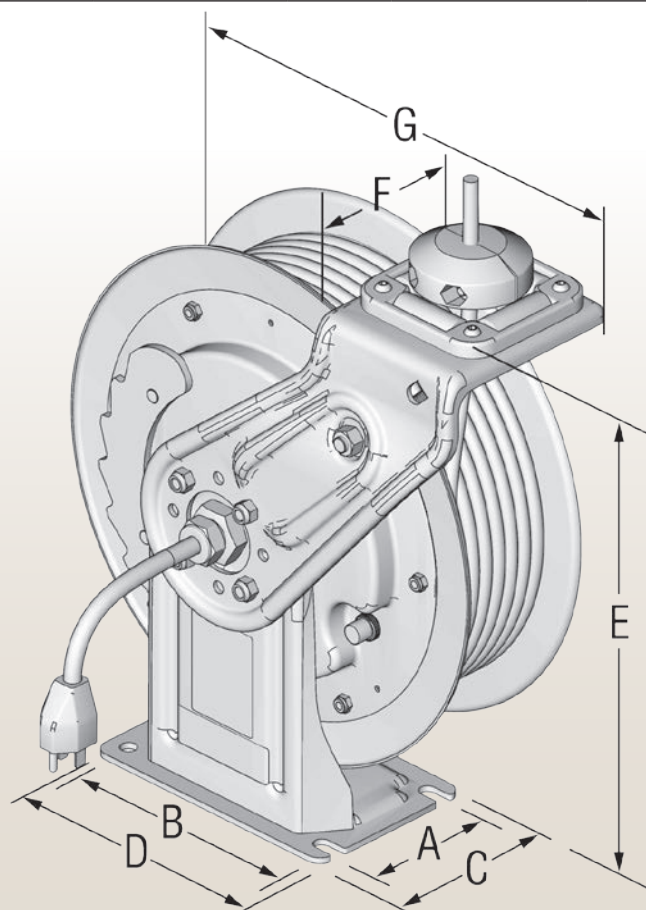
| SD SERIES GRÖSSE 10 | |
|---------------------|-----------------|
| A | 89 mm (3.5 ") |
| B | 191 mm (7.5 ") |
| C | 120 mm (4.7 ") |
| D | 229 mm (9 ") |
| E† | 498 mm (19.5 ") |
| F* | 177 mm (7 ") |
| G** | 445 mm (17.5 ") |

† Gemessen von Grundplatte bis Oberkante Schrauben.

* Gemessen von Spulenkante bis Vorderseite Führungsarm.

** Gemessen von Ende Drehverbinder bis Oberfläche Abdeckung.

| ARTIKELNUMMER | GRÖSSE | ZUBEHÖR | LEITERQUERSCHNITT | AMPER | LEITUNGSLÄNGE | GEWICHT | SPANNUNG |
|---------------|--------|-------------------------------|---------------------|-------|---------------|---------|----------|
| 24M514 | SD 5 | Ohne Zubehör, nur Leitung | 1,5 mm ² | 10 | 10 m | 11.6 kg | 230V |
| 24M515 | SD 5 | | 1,5 mm ² | 10 | 15 m | 13.9 kg | 230V |
| 24M516 | SD 10 | | 2,5 mm ² | 16 | 25 m | 24.5 kg | 230V |
| 24M539 | SD 5 | LED- Arbeitsleuchte | 1,5 mm ² | 0,05 | 10 m | 11.6 kg | 230V |
| 24M540 | SD 5 | | 1,5 mm ² | 0,05 | 15 m | 13.9 kg | 230V |
| 24M541 | SD 10 | | 1,5 mm ² | 0,05 | 25 m | 22.4 kg | 230V |
| 24M542 | SD 5 | Einzelner Industriestecker | 1,5 mm ² | 10 | 10 m | 11.6 kg | 230V |
| 24M543 | SD 5 | | 1,5 mm ² | 10 | 15 m | 13.9 kg | 230V |
| 24M544 | SD 10 | | 2,5 mm ² | 16 | 25 m | 24.5 kg | 230V |



Exklusive Merkmale für bessere Leistung



Verschiedene Leitungslängen

Erfüllt höchste Graco-Qualitätsstandards bezüglich Haltbarkeit. Wählen sie zwischen 10, 15 und 25 m.

Robuster Rahmen in zwei Größen.

SD5 für 10 m und 15 m. Beide mit haltbaren Oberflächen. Schützt den Aufroller vor Korrosion und verlängert die Lebensdauer.

Führungsarm einstellbar

Die Position des Führungsarms lässt sich für unterschiedliche Anwendungen schnell ändern. Passt an Wände, Decken oder auf Werkbänke.

Strapazierfähiger Ständer

Stabile Konstruktion aus Stahl mit gebördelten Kanten und Verstrebungen in beanspruchten Bereichen für zusätzliche Steifigkeit und Verwindungsfreiheit.

Robuste, langlebige Feder

Komplett gekapselt für höchste Lebensdauer. Von der offenen Seite des Aufrollers her bequem zugänglich für schnelle Wartung.



Wählen Sie die zu Ihren Anforderungen passende Konfiguration!

Zahlreiche Konfigurationen verfügbar:

- mit oder ohne Stecker
- mit oder ohne LED-Arbeitsleuchte



SD Series™ Aufroller für Leitung und Arbeitsleuchten



LED-Arbeitsleuchte

Langlebige, stromsparende LED-Arbeitsleuchten mit hervorragender Ausleuchtung. Kratzfestes Außenrohr aus Polycarbonat für raue Umgebungen.



Einzelner Industriestecker

Der Stecker funktioniert zuverlässig auch in anspruchsvollen Umgebungen und bei häufigem Wechsel des Zubehörs. Die Ausführungen in 10 A und 16 A sind mit einem langlebigen angegossenen Stecker ausgerüstet.



Bestellinformationen

Aufroller für Leitung und Arbeitsleuchten

| ARTIKELNUMMER | GRÖSSE | ZUBEHÖR | LEITERQUERSCHNITT | LEITUNGSLÄNGE |
|---------------|--------|----------------------------|---------------------|---------------|
| 24M514 | SD 5 | Ohne Zubehör, nur Leitung | 1.5 mm ² | 10 m |
| 24M515 | SD 5 | | 1.5 mm ² | 15 m |
| 24M516 | SD 10 | | 2.5 mm ² | 25 m |
| 24M539 | SD 5 | LED-Arbeitsleuchte | 1.5 mm ² | 10 m |
| 24M540 | SD 5 | | 1.5 mm ² | 15 m |
| 24M541 | SD 10 | | 1.5 mm ² | 25 m |
| 24M542 | SD 5 | Einzelner Industriestecker | 1.5 mm ² | 10 m |
| 24M543 | SD 5 | | 1.5 mm ² | 15 m |
| 24M544 | SD 10 | | 2.5 mm ² | 25 m |

Aufroller für Leitung und Arbeitsleuchten - Zubehör

| MONTAGESCHIEN FÜR DIE DECKENMONTAGE* | Zur Montage der Aufroller ohne Gehäuse. | |
|--------------------------------------|---|-------------|
| | 1 Aufroller | 2 Aufroller |
| SD 5 | 24N674 | 24N675 |
| SD 10** | 24A934 | 24A935 |

*Informationen zu größeren Montageschienen finden Sie in der Betriebsanleitung. **Gleiche Auslegung wie SD 10 Aufroller

| MONTAGESCHIENEN FÜR AUFROLLER IN GEHÄUSEN. FÜR DECKEN- ODER WANDMONTAGE* | Nur zur Verwendung mit Gehäusesätzen. Es sind Montageschienen für ein bis sechs Aufroller erhältlich. | |
|--|---|-------------|
| | 1 Aufroller | 2 Aufroller |
| SD 5 und 10 | 203521 | 203522 |

*Informationen zu größeren Montageschienen finden Sie in der Betriebsanleitung.

| AUFROLLER FÜR LEITUNG GEHÄUSESÄTZE | Gehäusesatz für einen Aufroller. Bietet zusätzlichen Schutz, verlängert die Lebensdauer des Aufrollers und sieht in der Werkstatt einfach professionell aus. | | | | | |
|--|--|---------------|--------|---------|------------|--------|
| | Weiß | Metallic blau | Rot | Schwarz | Dunkelblau | Gelb |
| SD 5 Gehäuse und Abstandhalter | 24N690 | 24N682 | 24N683 | 24N684 | 24N691 | 24N685 |
| SD 10* Gehäusesatz für einen Aufroller | 24A217 | 24A940 | 24A941 | 24A942 | 24A943 | 24A944 |
| Endplattensätze† | — | — | — | 24A950 | — | — |

*Gleicher Satz wie SD 10 Aufroller. †Pro Aufrollerbank wird ein Endplattensatz benötigt.

NACHRÜSTBARE MONTAGEHALTERUNGEN

| | |
|--------|--|
| 24P164 | SD 5 nur Abstandhalter. Zur Montage in ein vorhandenes SD-Gehäuse von Graco. |
| 16N833 | Montageplatte zum Einbau eines SD 5 Aufrollers in eine vorhandene SD-Montageschiene. |

SCHWENKBARE HALTERUNG FÜR WANDMONTAGE

Damit lässt sich der Aufroller in einem Bereich von 120° schwenken und in zwei Positionen feststellen.

| | |
|--------|------------------|
| 24N814 | Für SD 5 Rahmen |
| 24N444 | Für SD 10 Rahmen |



Aufroller für Leitung und Arbeitsleuchten - Zubehör

I-TRÄGER MONTAGESATZ FÜR DECKENMONTAGE

Fixiert den Halter am I-Träger ohne Bohren.

| | |
|--------|--|
| 204741 | Passend für Aufroller SD 5 und SD 10. Für eine bis drei Rollen sind zwei Halterungen erforderlich. |
|--------|--|

EINFACHE EINSCHUBMONTAGE FÜR DECKEN ODER WÄNDE.

Damit können sie den Aufroller ganz einfach einschieben und wieder herausziehen

| | |
|--------|-----------------|
| 24N686 | Für SD 5 Rahmen |
|--------|-----------------|

| | |
|--------|------------------|
| 24H193 | Für SD 10 Rahmen |
|--------|------------------|

MAGNETHALTER

| | |
|--------|--|
| 16P999 | Magnethalter mit Kappe zum Schutz des Fahrzeuglacks. Einfach an die Arbeitsleuchte festklemmen und Sie haben die Hände frei zum Arbeiten. Halterung lässt sich drehen, um das Licht genau auf den Arbeitsbereich auszurichten. |
|--------|--|

ZUBEHÖRSÄTZE MIT LEITUNG FÜR MODELLE MIT EINZELNEM INDUSTRIESTECKER.

| | | |
|--------|-----|---|
| 24N889 | SD5 | 10 m, 1,5 mm ² 3-Leiter, H05RR-F Zubehör-Leitung mit Stecker CEE 7/7 |
|--------|-----|---|

| | | |
|--------|-----|---|
| 24N890 | SD5 | 15 m, 1,5 mm ² 3-Leiter, H05RR-F Zubehör-Leitung mit Stecker CEE 7/7 |
|--------|-----|---|

| | | |
|--------|------|---|
| 24N882 | SD10 | 25 m, 1,5 mm ² 3-Leiter, H05RR-F Zubehör-Leitung Austauschsatz |
|--------|------|---|

| | | |
|--------|------|---|
| 24N891 | SD10 | 25 m, 2,5 mm ² 3-Leiter, H07RN-F Zubehör-Leitung Austauschsatz |
|--------|------|---|

NETZLEITUNGSATZ

| | | |
|--------|-----|--|
| 24N867 | SD5 | CEE 7/7, 1,5 mm ² H05RR-F Netzleitung-Austauschsatz |
|--------|-----|--|

| | | |
|--------|-----|---|
| 24N870 | SD5 | Anschlussleitungen, 1,5 mm ² H05RR-F Netzleitung-Austauschsatz |
|--------|-----|---|

| | | |
|--------|------|--|
| 24N869 | SD10 | CEE 7/7, 2,5 mm ² H07RN-F Netzleitung-Austauschsatz |
|--------|------|--|

SATZ MIT EINZELNEN INDUSTRIESTECKER

| | | |
|--------|------|--|
| 24N872 | SD10 | 16 A CEE 7/7 Satz mit einzelnen Industriestecker |
|--------|------|--|

KUGELARRETIERUNGS-SATZ

| | | |
|--------|-----|--------------------------------------|
| 24N539 | SD5 | Kugelarretierung 1,5 mm ² |
|--------|-----|--------------------------------------|

| | | |
|--------|------|--------------------------------------|
| 222225 | SD10 | Kugelarretierung 2,5 mm ² |
|--------|------|--------------------------------------|

SÄTZE FEDER KASSETTE

| | | |
|--------|-----|---------------------------|
| 24M453 | SD5 | 10 m, 1,5 mm ² |
|--------|-----|---------------------------|

| | | |
|--------|-----|---------------------------|
| 24M455 | SD5 | 15 m, 1,5 mm ² |
|--------|-----|---------------------------|

| | | |
|--------|------|---------------------------|
| 24M463 | SD10 | 25 m, 1,5 mm ² |
|--------|------|---------------------------|

| | | |
|--------|------|---------------------------|
| 24M462 | SD10 | 25 m, 2,5 mm ² |
|--------|------|---------------------------|

LED-ARBEITSLEUCHTEN

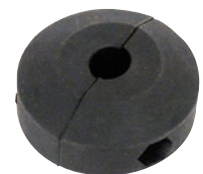
| | | |
|--------|--------------|-----------------------------------|
| 16N225 | SD 5 / SD 10 | LED-Arbeitsleuchte Ersatzteilsatz |
|--------|--------------|-----------------------------------|



24N686



16P999



222225



16N225



INFO ÜBER GRACO

Graco wurde 1926 gegründet und ist einer der weltweit führenden Anbieter von Systemen und Komponenten für das Arbeiten mit Flüssigkeiten. Graco-Produkte werden zum Fördern, Messen, Steuern, Dosieren und Auftragen vieler unterschiedlicher Flüssigkeiten und viskoser Materialien im Bereich der Fahrzeugschmierung sowie in kommerziellen und industriellen Anwendungen eingesetzt.

Der Erfolg des Unternehmens liegt in seiner unbedingten Verpflichtung zu technischer Exzellenz, herausragender Fertigungsqualität und konkurrenzlosem Kundendienst begründet. In enger Zusammenarbeit mit spezialisierten Händlern bietet Graco Systeme, Produkte und Technologien an, die weltweit als Qualitätsmaßstab für zahlreiche Flüssigkeitsförderlösungen gelten. Gracos Angebot umfasst Geräte für die Spritzlackierung, den Auftrag von Schutzanstrichen, die Farbzirkulation, Schmierung, den Auftrag von Dicht- und Klebemitteln sowie Hochleistungsgeräte für den unternehmerischen Einsatz. Durch seine kontinuierlichen Investitionen in das Management und die Steuerung von Flüssigkeiten wird Graco auch in Zukunft innovative Lösungen für einen diversifizierten Weltmarkt anbieten.

NIEDERLASSUNGEN VON GRACO

POSTANSCHRIFT

P.O. Box 1441
Minneapolis, MN 55440-1441,
USA
Tel: 612-623-6000
Fax: 612-623-6777

NORD-, MITTEL- UND SÜDAMERIKA

MINNESOTA

Weltweite Unternehmenszentrale
Graco Inc.
88-11th Avenue N.E.
Minneapolis, MN 55413, USA

EUROPA

BELGIEN

Europäische Zentrale
Graco BVBA
Industrieterrein-Oude Bunders
Slakweidestraat 31
3630 Maasmechelen,
Belgien
Tel: 32 89 770 700
Fax: 32 89 770 777

ASIEN-PAZIFIK-RAUM

AUSTRALIEN

Graco Australia Pty Ltd.
Suite 17, 2 Enterprise Drive
Bundoora, Victoria 3083
Australien
Tel: 61 3 9468 8500
Fax: 61 3 9468 8599

CHINA

Graco Hong Kong Ltd.
Shanghai Representative Office
Building 7
1029 Zhongshan Road South
Huangpu District
Shanghai 200011
Volksrepublik China
Tel: 86 21 649 50088
Fax: 86 21 649 50077

INDIEN

Graco Hong Kong Ltd.
India Liaison Office
Room 432, Augusta Point
Regus Business Centre 53
Golf Course Road
Gurgaon, Haryana
Indien 122001
Tel: 91 124 435 4208
Fax: 91 124 435 4001

JAPAN

Graco K.K.
1-27-12 Hayabuchi
Tsuzuki-ku
Yokohama City, Japan 2240025
Tel: 81 45 593 7300
Fax: 81 45 593 7301

KOREA

Graco Korea Inc.
Shinhan Bank Building
4th Floor #1599
Gwanyang-Dong, Dongan-Ku,
Anyang-si, Korea 431-060
Tel: 82 31 476 9400
Fax: 82 31 476 9801

Alle Informationen, Illustrationen und Spezifikationen in dieser Broschüre basieren auf den Produktinformationen, die bei Drucklegung verfügbar waren. Graco behält sich das Recht vor, jederzeit ohne Vorankündigung Änderungen vorzunehmen.

Graco ist ISO 9001-zertifiziert.



Europa
+32 89 770 700
FAX: +32 89 770 777
WWW.GRACO.COM

©2013 Graco BVBA 340910DE Ausgabe A 02/13 Gedruckt in Europa.
Alle anderen Markennamen werden zur Identifizierung der Produkte verwendet. Es handelt sich um Markennamen der jeweiligen Eigentümer.