

지침/부품

# SaniForce® 2:1 세니터리 피스톤 펌프



332493K  
KO

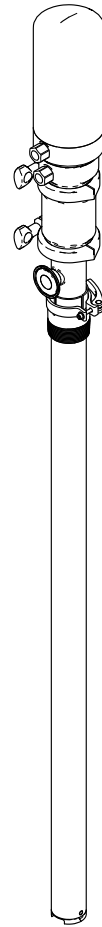
낮은 점도부터 중간 점도 액체를 운반하는 세니터리 적용 분야에 사용할 수 있는 제품입니다. 비가연성 액체만 사용합니다. 전문가만 이 장비를 사용할 수 있습니다.



### 중요 안전 지침

이 설명서의 모든 경고 및 지침을 읽으십시오. 이 지침을 보관해 두십시오.

최대 유체 작동 압력: 1.7MPa(17.0bar,  
250psi)



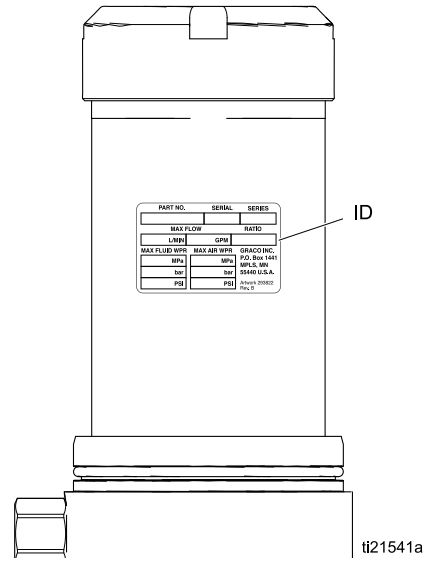
ti19915a

# Contents




모델 .....	3
경고 .....	4
설치 .....	6
접지 .....	6
장착 .....	6
설정 .....	6
작동 .....	8
압력 해제 절차 .....	8
처음 사용하기 전 세척 .....	8
펌프 속도 및 압력 조정 .....	8
펌프 정지 .....	8
유지보수 .....	9
세척 절차 .....	9
청소 .....	9
연결부 조이기 .....	9
문제 해결 .....	10
수리 .....	11
공기 모터 분리 .....	11
공기 모터 분해 .....	11
공기 모터 재조립 .....	13
펌프 분해 .....	15
청소 후 재조립 .....	16
펌프 다시 연결 .....	17
부품 .....	18
키트 및 액세서리 .....	24
치수 .....	25
성능 차트 .....	26
기술 자료 .....	27
Graco Standard Warranty .....	28

# 모델

모델 번호는 공기 모터의 측면(모터 커버 아래 위치)에 있는 ID 태그를 참조하십시오.



**최대 공기 흡입구 압력: 0.7Mbar(6.9bar, 100psi)**  
**최대 유체 작동 압력: 1.7MPa(17.0bar, 250psi)**








펌프 모델	펌프 유형	펌프 설명	패킹
24N300	더블 볼	총 드럼 길이(42인치, 107cm 드럼)	U 컵, UHMWPE
24N344	더블 볼	총 드럼 길이(42인치, 107cm 드럼)	U 컵, PTFE
24R046	더블 볼	표준 드럼 길이(34인치, 86cm 드럼)	U 컵, UHMWPE
24R047, 24R047C31†	더블 볼	표준 드럼 길이(34인치, 86cm 드럼)	U 컵, PTFE
   <p style="text-align: center;">II 2 GD c IIA T3</p>			참고: FDA 재료 인증은 4 페이지를 참조하십시오.

EC 1935/2004 준수 펌프에는 EC 규정에 명시된 조항 외에 각 국가의 관련 조항이 적용될 수 있습니다. 현지 법률을 파악하고 준수하는 것은 사용자의 책임입니다.





† 모델 24R047C31은 DS/EN 10204 인증을 받은 타입 3.1을 제외한 24R047과 동일합니다.

# 경고

다음 경고는 이 장비의 설정, 사용, 접지, 유지보수 및 수리에 대한 것입니다. 느낌표 기호는 일반적인 주의 사항을 나타내며 위험 기호는 각 절차에 대한 위험을 의미합니다. 이 설명서 본문이나 레이블에 이러한 기호가 나타나면 해당 경고를 다시 참조하십시오. 이 부분에서 다루지 않은 제품별 위험 기호 및 경고는 해당하는 경우 본 설명서 본문에 나타날 수 있습니다.

 <b>경고</b>	
    	<p><b>화재 및 폭발 위험</b></p> <p>솔벤트 및 페인트 연기와 같이 작업 구역에서 발생하는 가연성 연기는 발화되거나 폭발할 수 있습니다. 화재와 폭발을 방지하기 위해 다음과 같이 하십시오:</p> <ul style="list-style-type: none"> <li>• 환기가 잘 되는 곳에서 장비를 사용하십시오.</li> <li>• 파일릿 등, 담배, 휴대용 전기 램프, 비닐 깔개(정전기 방전 위험) 등 발화 가능성이 있는 물질을 모두 치우십시오.</li> <li>• 작업 구역에 솔벤트, 헹굼 천 및 가솔린을 포함한 찌꺼기가 없도록 유지하십시오.</li> <li>• 가연성 연기가 있는 곳에서는 전원 코드를 끼우거나 빼지 말고 등을 켜거나 끄지 마십시오.</li> <li>• 작업 구역의 모든 장비를 접지하십시오 접지 지침을 참조하십시오.</li> <li>• 반드시 접지된 호스를 사용하십시오.</li> <li>• 통 안으로 발사할 때는 바닥에 놓인 통의 측면에 건을 단단히 고정시키십시오. 정전기 방지 또는 전도성이 아닐 경우 통 라이너를 사용하지 마십시오.</li> <li>• 정전기 불꽃이 발생하거나 감전을 느낄 경우 즉시 작동을 멈추십시오. 문제를 찾아 해결할 때까지 장비를 사용하지 마십시오.</li> <li>• 작업 구역에 소화기를 비치하십시오.</li> </ul> <p>청소하는 동안 플라스틱 부품에 정전기가 발생할 수 있으며 이 정전기는 방전되어 가연성 가스를 발화시킬 수 있습니다. 화재와 폭발을 방지하기 위해 다음과 같이 하십시오:</p> <ul style="list-style-type: none"> <li>• 플라스틱 부품은 환기가 잘 되는 장소에서만 청소하십시오.</li> <li>• 마른 헹굼으로는 닦지 마십시오.</li> </ul>
 	<p><b>가압된 장비 위험</b></p> <p>장비, 누출 부위 또는 파손된 구성품에서 흘러나온 유체가 눈에 튀거나 피부에 닿으면 심각한 부상을 입을 수 있습니다.</p> <ul style="list-style-type: none"> <li>• 분무/분배 작업을 중단할 때, 그리고 장비를 세척, 점검 또는 수리하기 전에 감압 절차를 수행하십시오.</li> <li>• 장비를 작동하기 전에 모든 유체 연결부를 단단히 조이십시오.</li> <li>• 호스, 튜브 및 연결부를 매일 점검하고 마모되었거나 손상된 부품이 있으면 즉시 교체하십시오.</li> </ul>
 	<p><b>장비 오용 위험</b></p> <p>장비를 잘못 사용하면 중상을 입거나 사망에 이를 수 있습니다.</p> <ul style="list-style-type: none"> <li>• 피곤한 상태 또는 약물이나 술을 마신 상태로 장치를 조작하지 마십시오.</li> <li>• 최저 등급 시스템 구성품의 최대 작동 압력 또는 온도 정격을 넘지 마십시오. 모든 장비 설명서의 기술 데이터를 참조하십시오.</li> <li>• 장비의 습식 부품에 적합한 유체와 솔벤트를 사용하십시오. 모든 장비 설명서의 기술 데이터를 참조하십시오. 유체 및 솔벤트 제조업체의 경고를 숙지하십시오. 재료에 대한 자세한 정보가 필요하면 대리점이나 소매점에게 MSDS를 요청하십시오.</li> <li>• 장비를 사용하지 않을 때는 모든 장비를 끄고 감압 절차를 따르십시오.</li> <li>• 장비를 매일 점검하십시오. 마모되거나 손상된 부품이 있으면 즉시 수리하거나 정품 부품으로만 교체하십시오.</li> <li>• 장비를 개조하거나 수정하지 마십시오. 변형이나 수정하면 대리점의 승인이 무효화되고 안전에 위험할 수 있습니다.</li> <li>• 모든 장비는 사용하는 환경에 맞는 등급을 갖고 승인되었는지 확인하십시오.</li> <li>• 장비는 지정된 용도로만 사용하십시오. 자세한 내용은 대리점에 문의하십시오.</li> <li>• 호스와 케이블은 통로나 날카로운 모서리, 이동 부품 및 뜨거운 표면을 지나가지 않도록 배선하십시오.</li> <li>• 호스를 끄거나 구부리지 마십시오. 또한 호스를 잡고 장비를 끌어당겨서도 안 됩니다.</li> <li>• 작업 구역 근처에 어린이나 동물이 오지 않게 하십시오.</li> <li>• 관련 안전 규정을 모두 준수하십시오.</li> </ul>

# ! 경고

 	<p><b>플라스틱 부품 세척 솔벤트 위험</b></p> <p>많은 용제들은 플라스틱 부품을 손상시킬 수 있으며 기능을 상실시킬 수 있어서 심각한 부상이나 재산적 손해를 초래할 수 있습니다.</p> <ul style="list-style-type: none"> <li>• 플라스틱 부품이나 압력을 받는 부품에는 수용성 용제만을 사용하십시오.</li> <li>• 여기에 있는 기술 데이터와 기타 모든 장비 지침 설명서를 참조하십시오. 유체 및 용제 제조사의 물질안전보건자료(MSDS) 및 권장사항을 읽으십시오.</li> </ul>
	<p><b>유해성 유체 또는 가스 위험</b></p> <p>유독성 유체 또는 연기가 눈이나 피부에 닿거나 이를 흡입하거나 삼키면 증상을 입거나 사망에 이를 수 있습니다.</p> <ul style="list-style-type: none"> <li>• MSDS를 참조하여 사용 중인 유체의 특정 위험 요소를 확인합니다.</li> <li>• 위험한 유체는 승인된 용기에 보관하고 관련 규정에 따라 폐기하십시오.</li> </ul>
	<p><b>개인 보호 장비</b></p> <p>작업 구역에서는 눈 부상, 청각 손실, 독성 증기의 흡입 및 화상을 포함한 심각한 부상을 방지할 수 있도록 적절한 보호 장비를 착용하십시오. 이러한 보호 장비는 다음과 같지만 여기에 제한되지는 않습니다.</p> <ul style="list-style-type: none"> <li>• 보안경 및 청각 보호대.</li> <li>• 유체 및 솔벤트 제조업체에서 권장하는 마스크, 보호복 및 장갑.</li> </ul>

# 설치

## 접지

			
<p>이 장비는 정전기 스파크의 위험을 줄이도록 접지되어야 합니다. 정전기 스파크는 연기를 발생시켜 점화되거나 폭발할 수 있습니다. 접지는 전류에 대한 탈출 경로를 제공합니다.</p>			

**펌프:** 접지 와이어(Graco PN 238909)를 공기 모터 베이스의 접지 나사에 연결하십시오. 접지선의 나머지 끝을 접지에 연결합니다.

**공기 및 유체 호스:** 접지의 연속성을 유지하기 위해서는 최대 결합 호스 길이가 500피트(150m)인 전기적으로 전도성 있는 호스만을 사용하십시오. 호스의 전기 저항을 확인합니다. 접지에 대한 총 저항이 25메그옴(megohm)을 초과하면 호스를 즉시 교체하십시오.

**공기 압축기:** 제조업체의 권장 사항을 따르십시오.

**분사 밸브:** 올바르게 접지된 유체 호스와 펌프에 연결해 접지하십시오.

**재료 공급 용기:** 지역 규정을 따르십시오.

**재료를 받는 용기:** 지역 규정을 따르십시오.

**세척할 때 사용되는 용제통:** 지역 규정을 따르십시오. 전도성이 있고 접지된 표면에 놓이는 금속 양동이만 사용합니다. 종이 또는 마분지 같이 접지를 방해하는 비전도성 표면 위에 통을 놓으면 안됩니다.

**세척하거나 감압할 때 접지 연속성을 유지하려면:** 접지된 금속통 측면으로 분배 밸브의 금속 부분을 단단히 고정하고 밸브를 트리거하십시오.

## 장착

펌프 및 부속품의 무게와 작동 중 발생하는 응력을 충분히 지탱할 수 있도록 펌프를 장착하십시오. 펌프를 지지하는 데 공기 또는 유체 라인을 사용하지 마십시오.

## 설정

					
<p>유체의 오염을 방지하기 위해 배출 공기를 사람, 동물이나 음식물 취급 구역을 피해서 유체 제품 영역 밖으로 환기하십시오.</p>					

### Note

괄호 안의 텍스트인 참조 번호와 문자는 도면의 콜아웃 및 부품 도면을 나타냅니다.

부속품은 Graco에서 구입할 수 있습니다. 시스템 요구사항에 맞게 모든 부속품의 크기와 압력 정격이 적당한지 확인하십시오.

그림 1은 시스템 구성품과 부속품의 선정과 설치를 위한 참고 자료일 뿐입니다. 특정 요구에 맞는 시스템을 설계하는데 도움이 필요하면 Graco 대리점에 문의하십시오.

호스의 압력을 낮추기 위해 유체 배출구에 가까이 유체 드레인 밸브(P)를 설치하십시오.

블리드형 마스터 공기 밸브(G)와 공기 모터 사이에 갈린 공기를 배출하기 위해 펌프 공기 흡입구(D) 가까이에 블리드형 마스터 공기 밸브를 설치하십시오.

공기 흡입구 압력을 조절하고 유해한 오물 및 오염물질을 압축된 공기 공급장치에서 제거하기 위해 **블리드 밸브에서 위쪽으로 펌프 공기 라인**에 공기 필터/조절기(F)를 설치하십시오.

펌프 런어웨이 밸브(L)를 펌프 공기 라인에 설치하여 펌프가 너무 빠르게 작동을 시작할 경우 자동으로 공기 모터로 이동하는 공기를 차단합니다.

모든 공기 라인 부속품에서 위쪽으로 또 다른 블리드형 마스터 공기밸브(G)를 설치하고 청소 및 수리 시에 이 밸브를 사용하여 부속품을 분리하십시오.

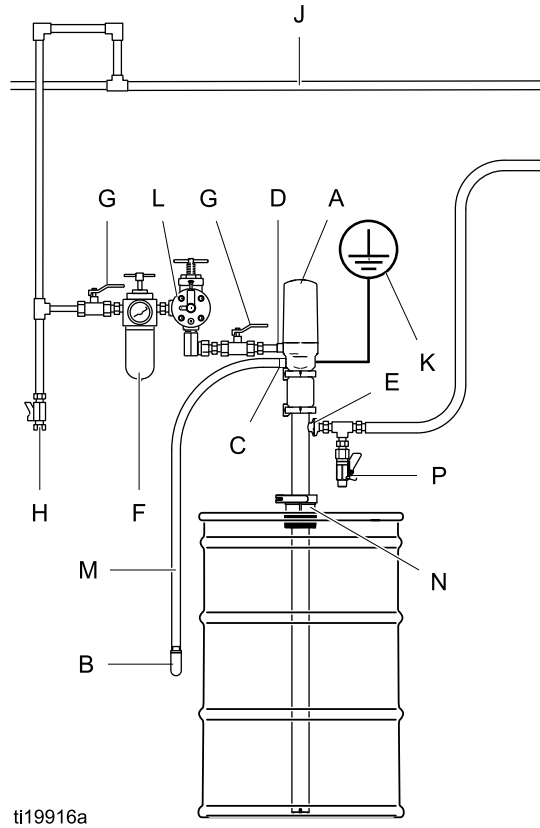




Figure 1 일반적인 설치

- 키**
- |                                                                                                        |                                                       |
|--------------------------------------------------------------------------------------------------------|-------------------------------------------------------|
| <b>펌프 구성품(포함)</b>                                                                                      | <b>시스템 구성품/부속품(별도 판매)</b>                             |
| A 마개 장착 세니터리 펌프                                                                                        | F 공기 라인 필터/조절기(Graco PN 234398)                       |
| B 공기 배출 머플러(펌프에 또는 떨어진 곳에 배출 호스를 이용해 장착할 수 있음, 참조 M)                                                   | G 블리드형 마스터 공기 밸브(필수)                                  |
| C 3/8npt 배출 공기 배출구                                                                                     | H 공기 라인 드레인 파이프 및 밸브                                  |
| D 3/8npt 공기 흡입구                                                                                        | J 주 공기 라인                                             |
| E 1인치 Tri-clamp 플랜지형 유체 배출구(25mm 나사산 DIN 11851 어댑터의 경우 주문 키트 24R649. <a href="#">부속품, page 24 참조</a> ) | K 펌프 접지 와이어(필수, Graco PN 238909)                      |
|                                                                                                        | L 펌프 런어웨이 밸브                                          |
|                                                                                                        | M 배출 호스, 키트 24R646, <a href="#">부속품, page 24 참조</a> . |
|                                                                                                        | N 위생 플러그 어댑터                                          |
|                                                                                                        | P 유체 드레인 밸브(필수)                                       |


# 작동




## 주의

공기 모터를 49°C(120°F) 이상의 온도에 노출하지 마십시오. 또는 담근 유체 펌프를 121°C(250°F) 이상의 온도에 노출하지 마십시오. 과도한 온도는 펌프 패킹과 씰을 손상시킬 수 있습니다.

				
배출 호스가 갑자기 움직여 발생하는 부상을 방지하려면 머플러가 설치된 상태에서 펌프를 작동하지 마십시오. 배출 호스를 단단하고 정지된 물체에 고정하십시오.				

## 압력 해제 절차

 이 기호가 나타날 때마다 감압 절차를 수행하십시오.

				
수동으로 감압할 때까지 장비는 계속 가압 상태를 유지합니다. 눈이나 피부에 튀기는 유체와 같이 가압된 유체로 인한 심각한 부상을 방지하려면 분배를 중지할 때, 그리고 장비의 청소, 점검 또는 정비하기 전에 감압 절차를 따르십시오.				

1. 펌프로의 공기 공급을 차단합니다.
2. 블리드형 마스터 공기 밸브(시스템에 필요)를 닫습니다.
3. 유체 불 밸브 및/또는 분배 밸브를 열어 유체 압력을 줄입니다.
4. 배출되는 유체를 받는 폐기물 용기가 있는 시스템에서 모든 유체 드레인 밸브를 여십시오. 다시 분사할 준비가 될 때까지 드레인 밸브를 열어 놓습니다.

## 처음 사용하기 전 세척

세니터리 펌프는 구동 부품에 위생 윤활제를 이용하여 조립되었으며 물에서 테스트했습니다. 적절한 세척액으로 펌프를 철저히 세척하거나 사용 전에 분해하여 부품을 살균하십시오. [세척 절차, page 9](#) 을 참조하십시오. 특정한 제한 사항에 대해서는 국가, 주 및 지역 규정을 확인하십시오.

## 펌프 속도 및 압력 조정

압력 조절기를 0psi로 설정합니다. 블리드형 마스터 공기 밸브를 엽니다. 펌프가 원활하게 작동될 때까지 펌프 공기 조절기를 조정하십시오.

모든 공기가 라인에서 밀려 나오고(유체가 유체 배출구에서 연속해서 흘러 나옴) 펌프가 프라이밍될 때까지 펌프를 순환시킵니다.

공기 공급 장치를 켜면 분배 밸브가 열릴 때 펌프가 시작되며 분배 밸브가 닫히면 압력에 대응하여 정지합니다. 순환 시스템에서 펌프는 공기 공급이 정지될 때까지 작동합니다.

## 주의

펌프를 유체가 없는 건조한 상태에서 절대 작동하지 마십시오. 건조한 펌프는 높은 속도로 빠르게 가속화되어 자체 손상을 일으킬 수 있습니다.

펌프가 빠르게 가속되거나 너무 빠르게 작동하면 즉시 작동을 중지하고 유체 공급부를 점검하십시오. 공급부가 비어 있고 공기가 라인으로 펌핑될 경우 용기를 교체하고 펌프와 라인을 유체로 프라이밍하십시오. 시스템에서 모든 공기를 제거해야 합니다.

## 펌프 정지

[압력 해제 절차, page 8](#) 를 따르십시오.



# 유지보수

## 세척 절차



**참고:**

- 장비에서 유체가 마르기 전, 저녁 무렵, 보관하기 전 및 장비를 수리하기 전에 세척하십시오.
  - 가능하면 최저 압력에서 세척합니다. 커넥터에 누출이 있는지 점검하고 필요하면 조입니다.
  - 적절한 세척액으로 세척하십시오.
1. [압력 해제 절차, page 8](#) 를 따르십시오.
  2. 펌프를 유체 용기에서 꺼내십시오. 빈 드럼에 넣으십시오. 가능한 많은 유체가 배출되도록 작동하십시오.
  3. 사이펀 튜브를 해당 세척액이 들어 있는 접지된 금속 통에 담그십시오.
  4. 펌프 공기 조절기를 가능한 가장 낮은 유체 압력으로 설정하고 펌프를 시동합니다.
  5. 펌프와 호스를 철저히 청소할 정도로 충분히 오랜 시간 동안 펌프를 작동시키십시오.
  6. [압력 해제 절차, page 8](#) 를 따르십시오.

## 청소

- 국가 및 주 위생 기준 규정과 지역 규제를 준수하고 있는지 확인하십시오.
- 처리되는 제품에 해당하는 간격으로 적합한 세제 및 소독제를 사용하십시오.
- 세척제 제조업체의 지침을 따르십시오.

참고: 펌프 로우어를 분해하여 철저히 청소해야 합니다.

1. [압력 해제 절차, page 8](#) 를 따르십시오.

2. 펌프를 유체 용기에서 꺼내십시오. 빈 드럼에 넣고 가능한 많은 유체가 나올 때까지 작동하십시오.
3. 적절한 세척액으로 시스템을 철저히 세척하십시오. [세척 절차, page 9](#) 을 참조하십시오.
4. [압력 해제 절차, page 8](#) 를 따르십시오.
5. 공기 및 유체 호스와 피팅을 펌프에서 분리하십시오.
6. 유체 펌프 및 부속품을 분해하십시오. [펌프 분해, page 15](#) 을 참조하십시오.
7. 세척제 제조업체의 권장 온도 및 농도로 적절한 세척액을 이용하여 모든 펌프 부품을 세척하십시오.
8. 다시 물로 모든 펌프 부품을 헹구고 건조시키십시오.
9. 모든 펌프 부품을 검사하여 필요할 경우 다시 청소하십시오.

**Note**

손상된 고무 부품은 반드시 교체해야 합니다. 유체를 오염시킬 수 있는 미생물이 묻어 있을 수 있기 때문입니다.

10. 조립 전에 모든 펌프 부품을 적절한 살균제에 담그십시오. 필요에 따라 펌프 부품을 살균제에서 하나씩 꺼냅니다.
11. 구동 펌프 부품과 O 링, 패킹 및 씰은 적절한 방수 위생 윤활제로 윤활하십시오.
12. 사용 전에 펌프와 시스템에 살균 용액을 순환시키십시오.

## 연결부 조이기

사용하기 전마다 항상 모든 호스의 마모 또는 손상 여부를 점검합니다. 필요한 경우 교체합니다. 모든 연결부가 단단히 조여졌고 누출이 없는지 점검합니다.

# 문제 해결



1. 압력 해제 절차, page 8 를 따르십시오.
2. 펌프를 분해하기 전에 문제해결 차트의 가능한 모든 해결 방법을 확인해 보십시오.

문제점	원인	해결 방안
펌프가 순환하지만 유체가 나오지 않습니다.	유체 공급 장치가 비었습니다.	유체 공급 장치를 교체하십시오.
펌프가 순환하지만 유체 흐름이 너무 느립니다.	공기 공급 흐름이나 압력이 불충분합니다.	공기 공급 흐름을 향상시키거나 압력을 높이거나 공기 라인 크기를 늘리십시오.
	공기 밸브가 닫혔거나 막혔습니다.	공기 라인을 여십시오. 건조한 공기를 사용하십시오.
	공기 라인이 닫혔거나 막혔습니다.	장애물을 제거하십시오.
	유체 라인이 막혔습니다.	장애물을 제거하십시오.
	유체 라인이 너무 작습니다.	유체 라인의 크기를 늘리십시오.
	유체가 너무 두껍습니다.	가열하거나 희석하여 유체 점도를 낮추십시오.
펌프 성능이 급격히 저하되거나 상향 행정에서 펌핑하지 않습니다.	펌프 로드 체크 시트 또는 실이 마모되었거나 빠졌습니다.	체크 시트 또는 실을 교체하십시오.
펌프 성능이 급격히 저하되거나 하향 행정에서 펌핑하지 않습니다.	흡입구 체크 시트 또는 실이 마모되었거나 빠졌습니다.	흡입구 체크 시트 또는 실을 교체하십시오.
	유체 흡입구가 막혔습니다.	흡입구에서 장애물을 제거하십시오. 드럼 하단에서 펌프를 들어 올리십시오.
펌프가 균일하지 않거나 일정하지 않게 순환합니다.	공기 모터가 얼음 덩어리나 다른 물질로 막혔습니다.	장애물을 제거하십시오. 건조한 공기를 사용하십시오.
펌프가 고속에서만 성능이 급격히 저하됩니다.	유체 농도가 너무 진해 공동 현상을 일으킵니다.	가열하거나 희석하여 유체 점도를 낮추거나 펌프를 느리게 작동하십시오. 드럼 하단에서 펌프를 들어 올리십시오.
공기 모터가 멈추거나 쉿 소리가 납니다.	얼음이 공기 모터에 축적되었습니다.	건조한 공기를 사용하십시오.
	공기 모터가 파손되었거나 실이 빠졌습니다.	공기 모터 실을 교체하십시오.
	공기 모터에 파손된 부품이 있습니다.	파손된 품목을 교체하십시오.
공기 모터가 작동 중에 쉿 소리를 냅니다.	공기 모터에 O 링이나 상부 개스킷이 손상되었습니다.	손상된 품목을 교체합니다.
유체가 배출 포트에서 납니다.	스포트 실이 마모되었거나 빠졌습니다.	스포트 실을 교체하십시오.
	공기 라인에 물이 너무 많습니다.	건조한 공기를 사용하십시오.
펌프 로드가 잠겼습니다.	스포트 카트리지 워플이 막혔습니다.	막힌 부분을 뚫으십시오.
커버가 제 자리에 고정되지 않습니다.	공기 모터 실린더에 누출이 있습니다.	공기 모터 실린더나 커버를 조이고, 정사각형 실린더 실을 교체하십시오.

# 수리

## 공기 모터 분리



1. 8페이지의 감압 절차를 따르십시오.
2. 그림 11(17 페이지)을 참조하십시오.
3. 상단 클램프(5)를 푸십시오.
4. 공기 모터를 기울여 변위 로드에서 샤프트를 푸십시오. 공기 모터를 위로 들어 올리고 펌프의 나머지를 분리하십시오.
5. 하단 클램프(5)를 푸십시오. 커넥터(3)와 개스킷(2)을 분리하십시오.
6. 마개 어댑터 클램프를 분리하십시오.
7. 변위 펌프를 똑바로 용기 밖으로 잡아 당기십시오.

## 공기 모터 분해

1. 베이스(118)의 평평한 부분을 사용하여 공기 모터를 바이스에 물리십시오.
2. 모터 커버(10)를 제거하십시오.
3. 캡(103)을 제거하십시오. 캡에서 큰 채널 잠금 장치 또는 스트랩 렌치를 사용하여 실린더(101)를 스트랩 렌치로 고정하여 실린더에 비틀림을 방지하십시오. 캡 내부에서 개스킷(102)을 분리하십시오. 캡 아래의 스프링(104)을 검사하십시오.

참고: 스프링을 교체해야 하는 경우 스크루드라이버를 사용하여 빼내십시오.

4. 스트랩 렌치를 사용하여 실린더(101)를 분리하십시오. 자국이나 손상이 있는지 검사하십시오.

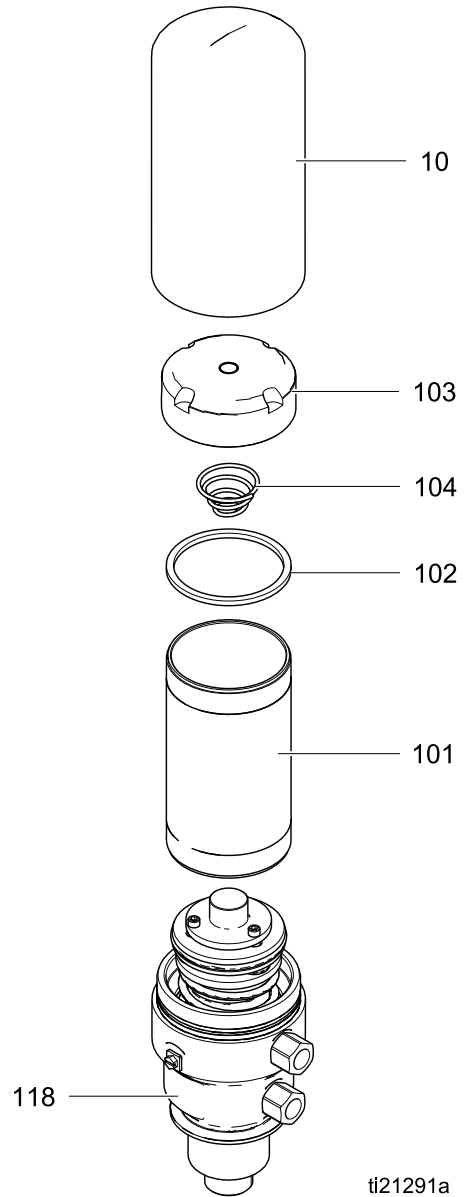


Figure 2

ti21291a

수리

5. 공기 밸브 분해: 다음 단계에 따라 청소나 부품 교환을 위해 공기 밸브를 분해하십시오.

a. 3개의 나사(114)를 분리한 다음 밸브 캡(108)을 분리하십시오. 가스킷(107)과 스페이서(111)를 분리하십시오.

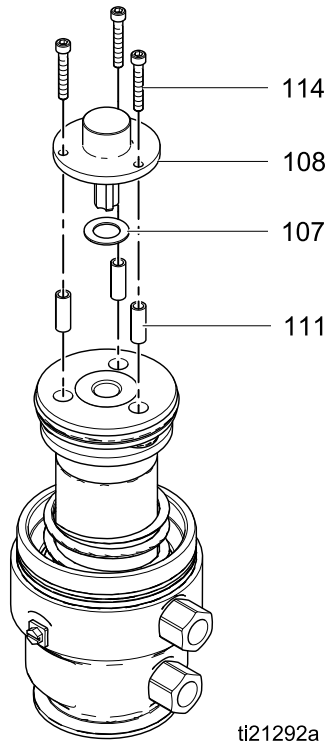


Figure 3

b. 3개의 O 링(112)을 밸브 측면에서 당기십시오. O 링(106)을 제거하십시오.

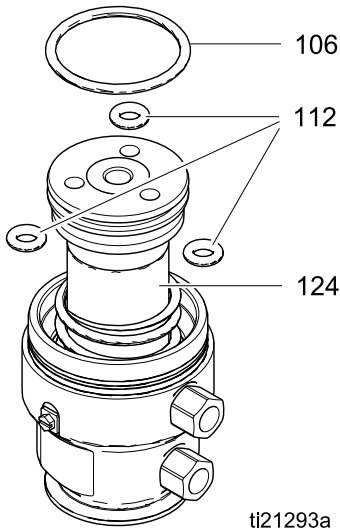


Figure 4

6. 공기 밸브 교체: 분해 없이 전체 공기 밸브를 교체하려면 다음 단계를 따르십시오.

a. 전체 밸브 어셈블리를 교체하려면 키트 262035를 구매하십시오.  
 b. 피스톤을 바이스에 물리십시오. 스패너 렌치로 피스톤 캡을 잡고 공기 밸브(105)를 푸십시오. 스크루드라이버 날을 나사 헤드와 공기 밸브의 육각 캡 사이에 끼어 넣어 돌려십시오.

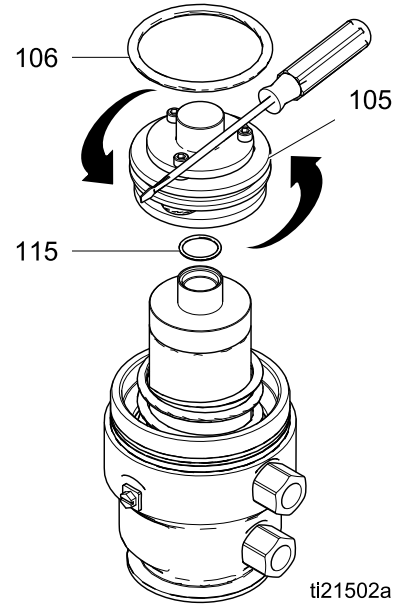


Figure 5

c. O 링(115, 106)을 분리하십시오.  
 d. 키트 262035에서 새로 조립된 밸브와 O 링으로 교체하십시오. 밸브(105) 나사산에 파이프 밀봉제를 바르고 20.3-27.1N·m(15-20ft·lb) 토크로 조이십시오.

- 공기 피스톤(124)을 공기 모터 베이스(118) 상단에서 밀어 내십시오. O 링(120)과 개스킷(102)을 공기 모터 베이스에서 분리하십시오. O 링(123)을 베이스 바깥쪽 홈에서 분리하십시오. 공기 모터 베이스의 스프링(122)을 포함한 모든 부품을 검사하십시오.

참고: 필요하지 않으면 스프링(122) 및 리테이너(121)를 제거하지 마십시오.

참고: 흰색 부상(119)을 교체해야 할 경우 아버 프레스를 사용하여 제거하십시오. 해머와 나일론 로드 또는 금속 펀치를 이용하여 가장자리에 엇갈리게 두드려도 좋습니다. 스프링(122) 및 리테이너(121)를 먼저 제거해야 합니다.

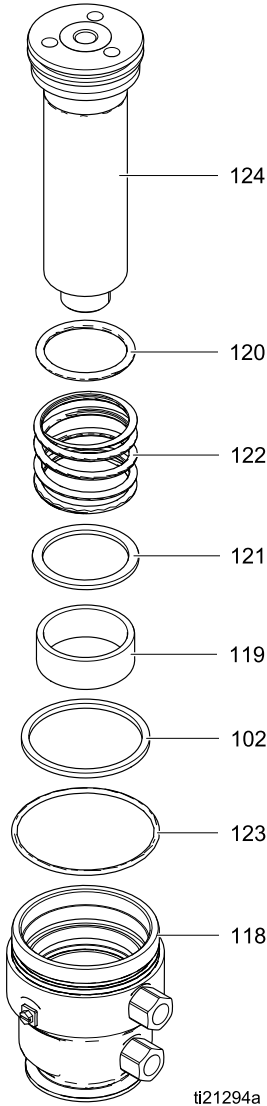


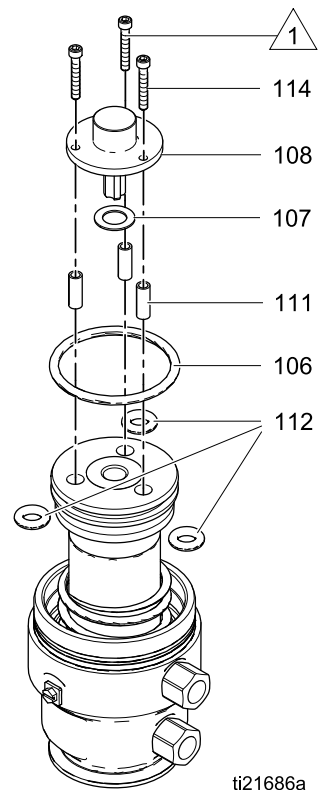
Figure 6

## 공기 모터 재조립

실린더 나사산이 날카롭습니다. 자상을 방지하기 위해 항상 보호 장갑을 착용하십시오.				

- 부상(119)이 제거된 경우 아버 프레스를 사용하고 공기 모터 베이스(118)에 장착하십시오. 해머와 나일론 로드 또는 금속 펀치를 이용하여 엇갈리게 두드려도 좋습니다.
- 리테이너(121)를 공기 모터 베이스에 설치하십시오. 필요에 따라 항상 최대한 고정되도록 리테이너에 테이프를 감으십시오.
- 스프링(122)이 분리된 경우 더 넓은 말단을 아래로 하여 공기 모터 베이스(118)에 넣으십시오. 스크루드라이버를 사용하여 홈에 눌러 넣으십시오.
- O 링(120)과 개스킷(102)을 윤활하고 모터 베이스의 내부에 설치하십시오. O 링(123)을 윤활하고 외부에 설치하십시오.
- 평평한 부분을 사용하여 베이스(118)를 바이스에 물리십시오.
- 숄더 및 피스톤(124)의 하단 바깥쪽 부분을 윤활하십시오. 그런 다음 공기 모터 베이스(118)로 내리십시오.
- 공기 밸브를 다시 조립하십시오(필요한 경우). 새 O 링(106)을 윤활하고 공기 밸브(105)에 설치하십시오. 3개의 O 링(112)을 윤활하고 설치한 다음 스페이서(111)를 설치하십시오. 개스킷(107) 및 밸브 캡(108)을 설치하십시오. 파란색 Loctite 또는 동등 물질을 나사산에 바르십시오. 2.3-3.4N·m(20-30in·lb) 토크로 나사를 조이십시오. 8단계를 건너 뛰고 9단계로 이동하십시오.

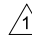
2.3-3.4N·m(20-30in·lb) 토크로 조이십시오.

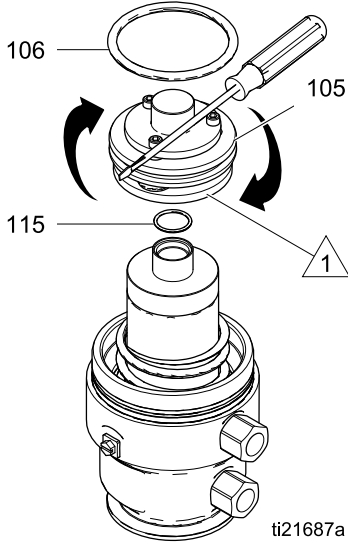


ti21686a

## 수리

8. 키트에서 조립된 공기 밸브를 설치하십시오. 새 O 링(106 및 115)을 윤활하고 설치하십시오. 파이프 밀봉제를 밸브(105)의 나사산에 바르고 20.3-27.1N•m(15-20ft-lb) 토크로 조이십시오. 필요할 경우 그림과 같이 스크루드라이버를 사용하십시오.

 2.3-3.4N•m(20-30in-lb) 토크로 조이십시오.



9. 실린더(101) 내부와 나사산에 그리스를 바르십시오. 베이스를 바이스에 물린 상태로 실린더(101)를 피스톤 위에 놓고 돌려 제 자리에 고정하십시오. 스트랩 렌치를 이용해 조이고 5.6-6.8N•m(50-60in-lb) 토크로 조이십시오.
10. 새 개스킷(102)을 윤활하고 공기 실린더 캡(103)에 설치하십시오. 스프링(104)이 제 자리에 있는지 확인하십시오. 실린더 나사산을 윤활하십시오. 스트랩 렌치를 사용하여 캡(103)을 실린더(101)에 조이십시오. 20.3-27.1N•m(15-20ft-lb) 토크로 조이십시오.
11. 커버(10)를 원 위치시킵니다.

## 펌프 분해

아직 실시하지 않은 경우 [공기 모터 분리, page 11](#)의 단계를 따르십시오. 참고: 변위 로드(202)가 굽히지 않도록 주의하십시오. 서비스를 위해 벤치로 가져오십시오.

1. 이쑤시개를 사용하여 O 링(208)을 흡입구 시트 핀(214)의 중앙으로 옮기십시오. 핀을 반쯤 밀어 내고 O 링(208)을 제거한 다음 핀의 나머지 반을 밀어 내십시오.
2. 슬롯에서 스크루드라이버를 사용하여 흡입구 밸브 어셈블리를 제거하십시오. 고정핀(212)과 볼(213)을 제거하십시오. 시트(210)를 흡입구 하우징(209)의 바닥에서 밖으로 누르십시오. O 링(211 및 216)을 제거하십시오. 부품을 청소하고 검사하십시오.

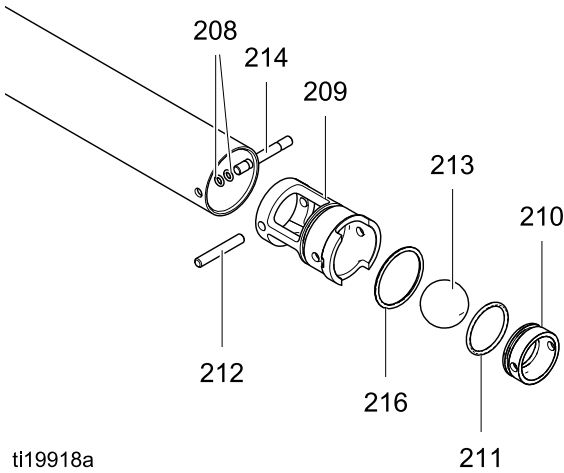


Figure 7

3. 변위 로드(202)를 실린더(201) 상단에서 몇 인치 정도 잡아 당깁니다. 그러나 완전히 분리하지는 마십시오.

그런 다음 카트리지를(215)를 분리하십시오. O 링(216, 220)을 분리하십시오. 스크루드라이버를 사용하여 U 컵(217)을 카트리지 중앙에서 밀어 내십시오. 립이 손상되지 않도록 주의하십시오.

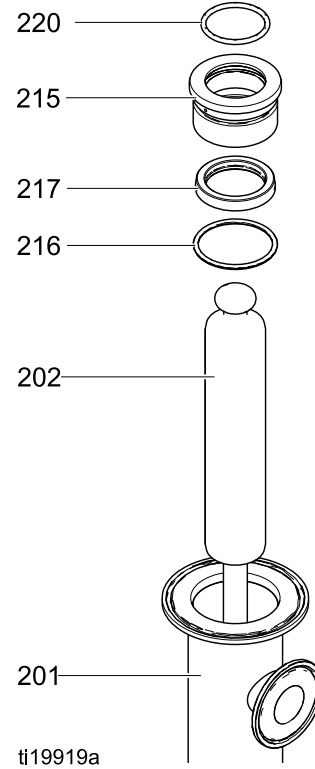
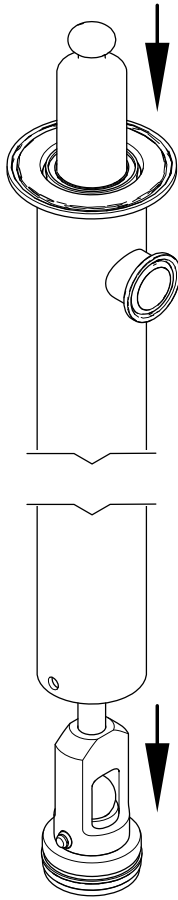


Figure 8

- 변위 로드(202)를 실린더 바닥에서 완전히 밀어 내십시오.



ti19920a

Figure 9

- 그림 10을 참조하십시오. O 링(208)을 분리한 다음 고정핀(206)을 밀어 내고 다른 O 링을 분리하십시오. 배출구 어셈블리 및 볼(207)을 분리하십시오. 시트(203)에서 O 링(218)을 분리하십시오. 고정핀 O 링(208)과 섞이지 않도록 주의하십시오. 베어링(205)과 U 컵(204)을 시트(203)에서 밀어 분리하십시오.

참조: U 컵(204)을 교체하지 않을 경우 U 컵의 외부나 내부 립이 손상되지 않도록 조심해서 제거하고 O 링을 청소하십시오.

- 모든 부품을 청소하고 검사하십시오. 필요하면 부품을 교체하십시오.

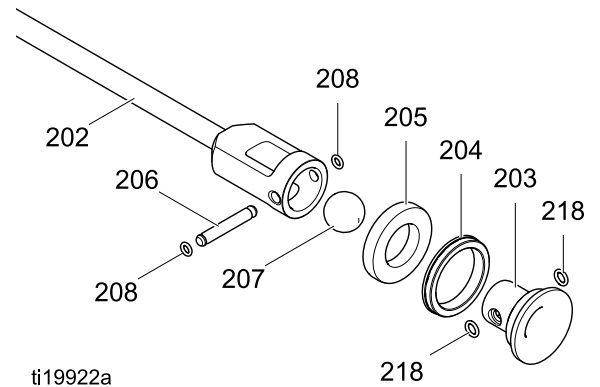
## 청소 후 재조립

참고: 손상된 부품은 반드시 교체해야 합니다.

참고: O 링, 스로트 패킹 및 피스톤 씰을 적절한 방수 위생 윤활제로 윤활하십시오.

- U 컵(204) 및 베어링(205)을 윤활하고 피스톤 시트(203)에 설치하십시오. U 컵 립은 *위를 향해야 합니다*. O 링(218)을 윤활해서 시트 어셈블리에 설치하십시오. 배출구 하우징에 볼(207)을 설치한 다음 시트 어셈블리를 설치하십시오.
- 배출구 시트 핀(206)의 홈에 한 개의 O 링(208)을 윤활하고 설치하십시오. 구멍을 통해 핀(206)을 밀어 넣으십시오. 핀의 다른 홈에서 다른 O 링(208)을 윤활하고 설치하십시오. O 링(208)이 홈에 장착되었는지 확인합니다.

참고: 핀(206)에는 *작은* O 링(208)을 사용하고 시트 어셈블리에는 *큰* O 링(218)을 사용하십시오. 크기를 결정해야 할 경우에는 벤치에 O 링을 적재하십시오.



ti19922a

Figure 10

- 말단 근처에 실린더 내부를 윤활하십시오. 그런 다음 로드(202)를 *상단부터* 실린더로 밀어 넣으십시오.
- 새 U 컵(217)을 윤활해서 카트리지(215)에 설치하십시오. *U-컵 립은 카트리지 밖을 향해야 합니다*.
- O 링(216)을 윤활하고 카트리지(215) 외부에 설치하십시오.
- 실린더 부품에 바깥쪽으로 로드(202)를 들어 올리십시오. 로드를 윤활하고 로드 위에 카트리지(215)를 실린더로 밀어 넣으십시오.
- 로드 위에 O 링(220)을 윤활해서 카트리지 상단의 홈에 설치하십시오. 그런 다음 로드를 다시 실린더로 밀어 넣으십시오.
- O 링(211)을 윤활하고 흡입구 시트(210)에 설치한 다음 시트(210)를 흡입구 하우징(209)에 설치하십시오. 핀을 사용해 구멍을 정렬하십시오.
- O 링(216)을 윤활하고 흡입구 하우징(209)에 설치한 다음 볼(213)과 핀(212)을 설치하십시오.
- 조립된 하우징을 실린더 바닥으로 밀어 넣으십시오.
- 한쪽에서 구멍을 통해 핀(214)을 밀어 넣으십시오. *내부부터* O 링(208)을 윤활하고 핀의 각 홈에 하나씩 배치하여 설치하십시오. 그런 다음 핀을 두 번째 측면으로 밀어 넣으십시오. 핀의 양쪽 끝이 실린더 외부와 같은 높이어야 합니다. O 링이 홈에 장착되었는지 확인하십시오.



## 펌프 다시 연결

1. 에어댐터 드럼 커버 설치하십시오.
2. 변위 펌프를 드럼으로 밀어 내립니다.
3. 변위 펌프 상단에 개스킷(2)을 설치합니다. 그런 다음 작은 측면을 아래로 하여 커넥터(3)를 변위 펌프에 설치합니다. 클램프(5)을 손으로 조여 설치합니다.
4. 다른 개스킷(2)을 공기 모터에 설치합니다. 얼라인먼트 솔더에 단단히 고정되었는지 확인합니다. 공기 모터 샤프트를 변위 로드와 연결고 공기 모터를 제 위치에 내립니다. 클램프(5)를 손으로 조여 설치합니다.

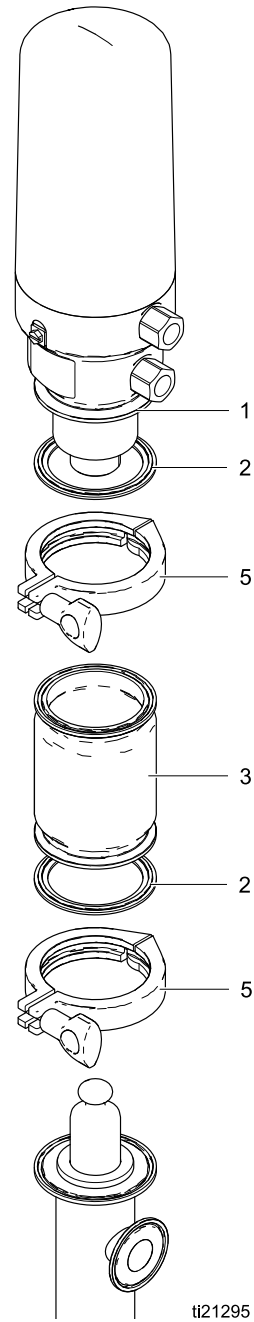
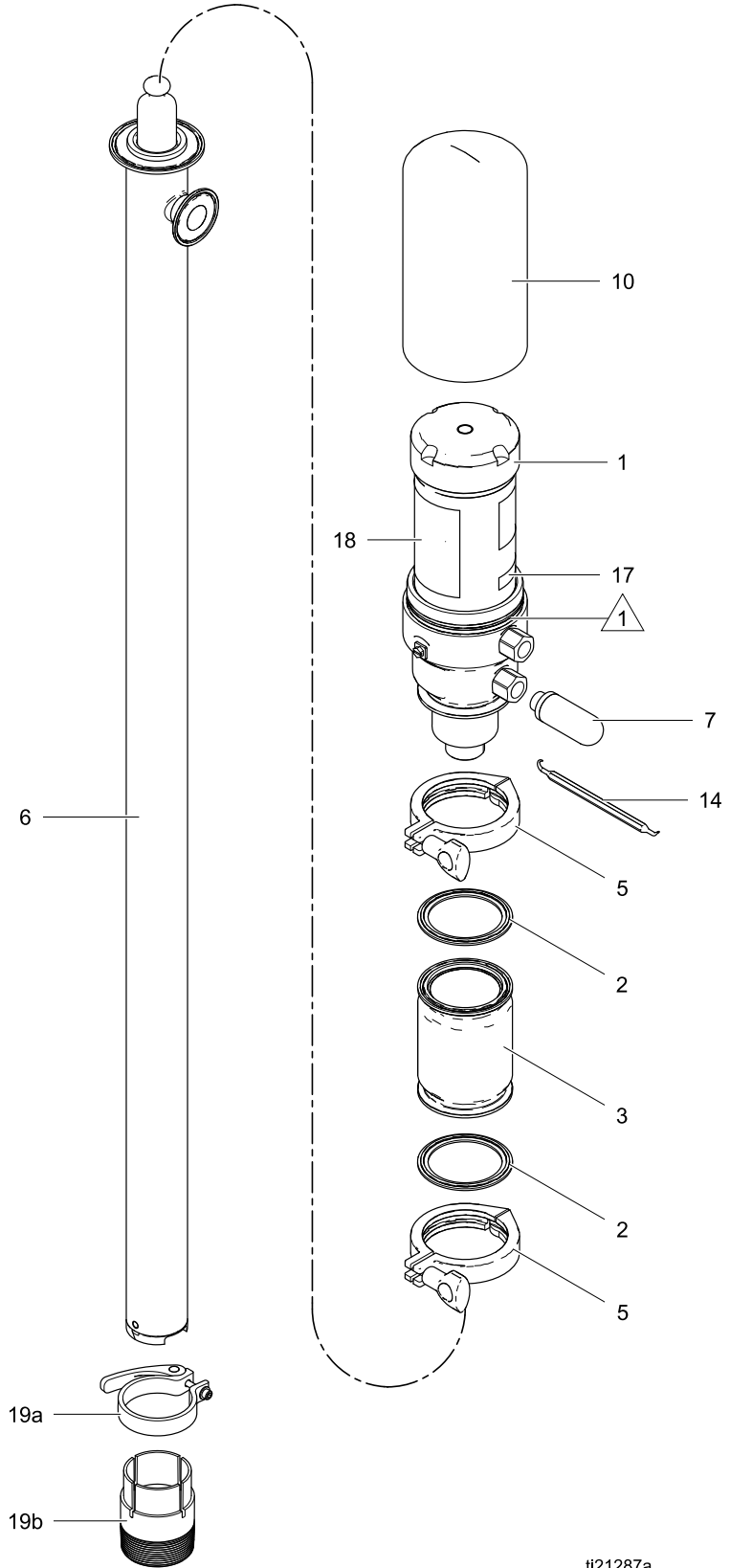


Figure 11

ti21295

# 부품

△ 1 커버 조립 전에 위생 그리스를 바르십시오.



ti21287a

## 전체 펌프 모델 24N300, 24N344, 24R046 및 24R047

참조	구성품	설명	수량
1	24R180*	MOTOR, SaniForce; 2:1, see <a href="#">Air Motor Parts</a> .*	1
2	166117	GASKET, sanitary fitting	2
3	16U981	CONNECTOR	1
5	620223	CLAMP, 2.5 in. Tri-clamp	2
6		DISPLACEMENT PUMP; see <a href="#">Displacement Pump Parts</a> .	1
	24R190	Used on Pump Model 24N300	
	24R189	Used on Pump Model 24N344	
	24R192	Used on Pump Model 24R046	
	24R191	Used on Pump Model 24R047	
7	112933	MUFFLER	1

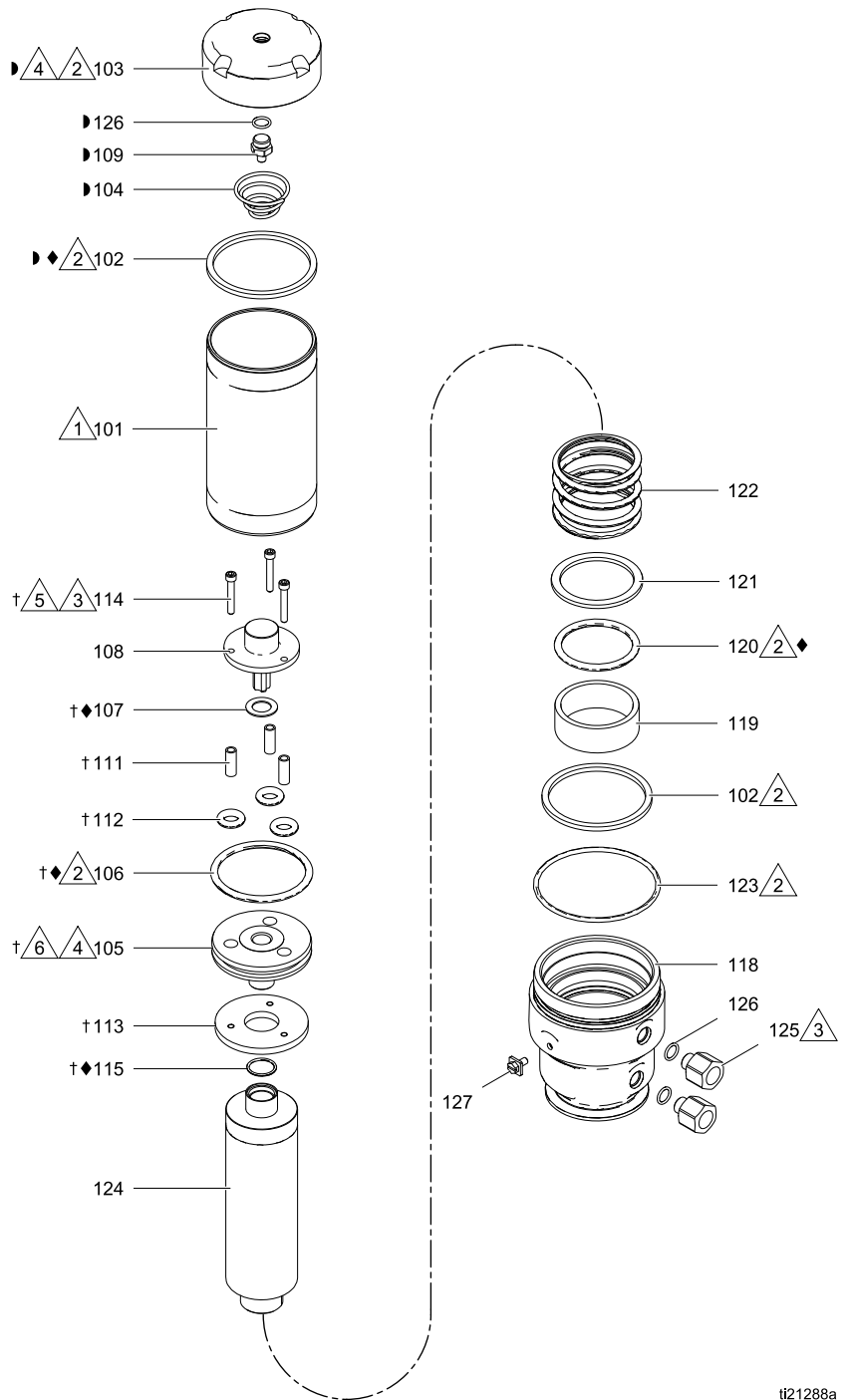
참조	구성품	설명	수량
10	24R178	COVER, motor; includes o-ring (ref. 123)	1
14	16U653	TOOL, pick	1
17	— — —	LABEL, compliance	1
18▲	16T148	LABEL, warning	1
19	24R650	KIT, adapter, bung, sanitary; includes 19a and 19b	1
19a	— — —	. Clamp	
19b	— — —	Bung Adapter	

▲교체용 위험 및 경고 라벨과 태그 및 카드를 무료로 제공해 드리고 있습니다.

\* 공기 모터 24R180은 커버를 포함하지 않습니다(참조 10). 커버 있는 공기 모터용 주문 키트 24R179.

# 공기 모터 24R180

- 1 5.6-6.8N·m(50-60in-lb) 토크로 조이십시오.
- 2 위생 윤활제를 바르십시오.
- 3 중간 강도의 나사산 밀봉제를 바르십시오.
- 4 20.3-27.1N·m(15-20ft-lb) 토크로 조이십시오.
- 5 2.3-3.4N·m(20-30in-lb) 토크로 조이십시오.
- 6 파이프 밀봉제를 바르십시오.



i21288a

## 공기 모터 24R180 부품

참조	구성품	설명	수량
101	16P288	CYLINDER, air motor	1
102◆▶	120212	GASKET	2
103▶	— — —	CAP, air cylinder	1
104▶	157630	SPRING, tapered	1
105†	— — —	HEAD, air piston	1
106◆†	160258	O-RING, buna-N	1
107◆†	— — —	GASKET, upper	1
108†	— — —	CAP, valve	1
109▶	— — —	PIN, spring stop; included with ref. 103	1
111†	15J544	SPACER, disk	3
112†	— — —	O-RING, buna-N	3
113†	15J546	DISK, air piston	1
114†	121610	SCREW, cap, socket head	3
115◆†	722834	O-RING, FKM	1
118	16P900	BASE, air motor	1
119	— — —	BUSHING, air motor; included with air piston assembly (ref. 124)	1

참조	구성품	설명	수량
120◆	159846	O-RING, buna-N	1
121	16P926	RETAINER, o-ring	1
122	15J551	SPRING, compression	1
123	U22665	O-RING	1
124	24R176	PISTON, air, assembly; includes Bushing (ref. 119) and o-ring (ref. 120)	1
125	24R177	FITTING, inlet/outlet, stainless steel, 1/2-18 to 3/8-18 npt; includes o-ring (ref. 126)	2
126▶	111819	O-링, 참조 103에 포함 됨	3
127	116343	나사, 접지	1

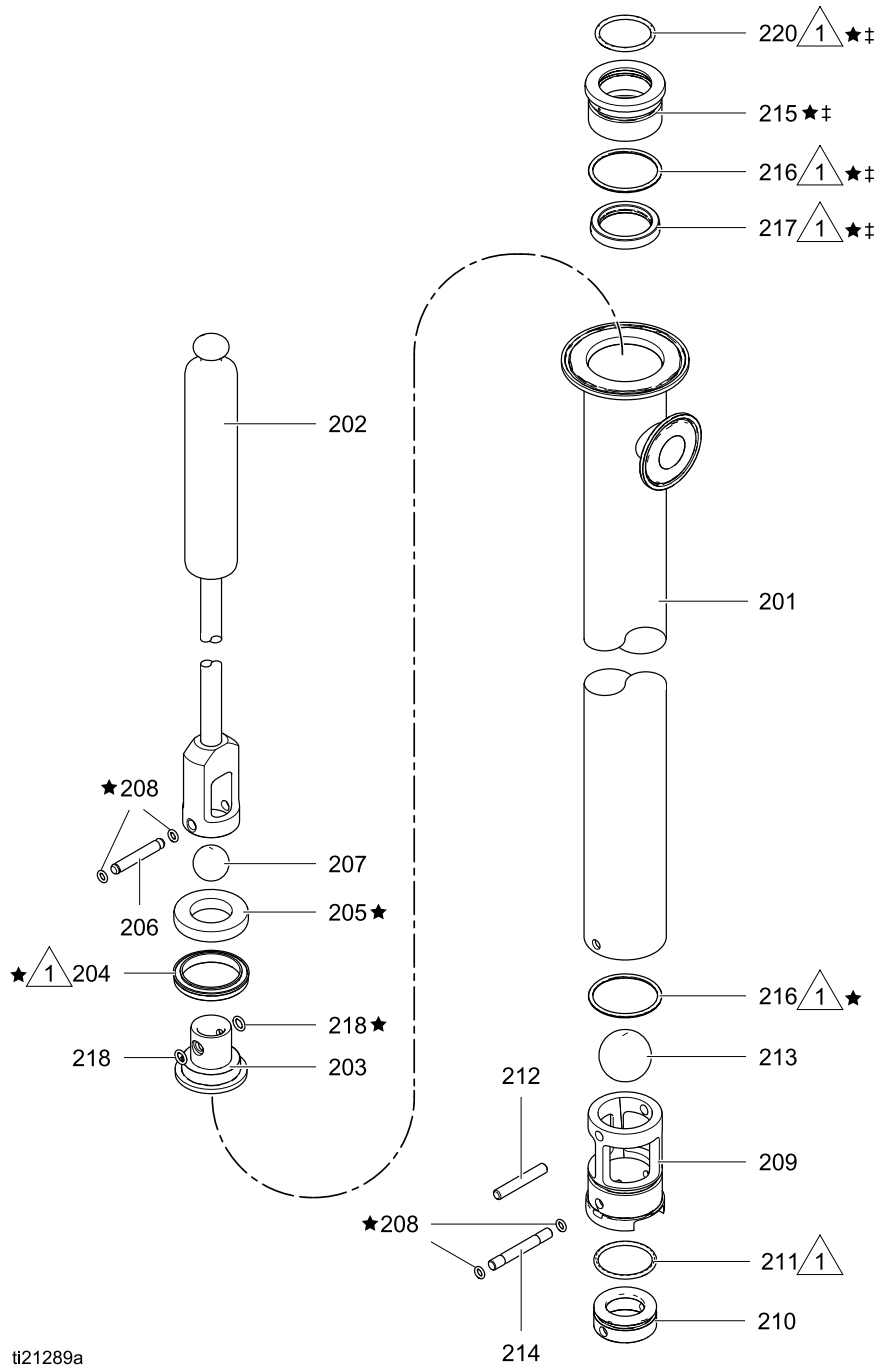
◆ 공기 모터 씰 키트 24R175에 포함된 부품

† 공기 밸브 키트 262035에 포함된 부품.

▶ 공기 실린더 캡 키트 24T043에 포함된 부품.

변위 펌프 모델 24R189, 24R190, 24R191 및 24R192

1 위생 윤활제를 바르십시오.



ti21289a

## 변위 펌프 부품

참조	구성품	설명	수량
201		CYLINDER, pump	1
	24R193	Models 24N271 and 24N272	
	24R194	Models 24R044 and 24R045	
202		ROD, displacement	1
	24R183	Models 24N271 and 24N272	
	24R184	Models 24R044 and 24R045	
203	16P149	SEAT, outlet; sold with ball (ref. 207) in Kit 24R181	1
204*		U-CUP	1
	16P254	UHMWPE; Models 24N271 and 24R044	
	16P044	PTFE; Models 24N272 and 24R045	
205*	16P150	BEARING, piston check	1
206	16P147	PIN, outlet check; order Kit 24R915	1
207	104585	BALL, stainless steel; sold with seat (ref. 203) in Kit 24R181.	1
208*	— — —	O-RING, 008, FKM; included in Kits 24R187, 24R188, 24R195 and 24R196	10
209	17A630	GUIDE, ball, inlet, 316 stainless steel	1
210	16P132	SEAT, inlet; sold with ball (ref. 213) and o-ring (ref. 211) in Kit 24R182	1

참조	구성품	설명	수량
211*	— — —	O-RING, 125, FKM; sold with seat (ref. 210) and ball (ref. 213) in Kit 24R182	1
212	126216	PIN, dowel	1
213	103869	BALL, bearing	1
214	16P146	PIN, seat, inlet; order Kit 24R195	1
215*✓	16P242	CARTRIDGE, throat seal	1
216*✓	— — —	O-RING, 129, FKM	2
217*✓	— — —	U-CUP	1
	16P255	UHMWPE; Models 24N271 and 24R044	
	16P041	PTFE; Models 24N272 and 24R045	
218*	— — —	O-RING, FKM, #10; included in Kits 24R187, 24R188, 24R195 and 24R196	2
220*✓	— — —	O-RING	1
	126806	FKM; Models 24N271 and 24R044	
	124494	PTFE; Models 24N272 and 24R045	

\* 펌프 씰 키트 24R187(UHMWPE) 및 24R188(PTFE)에 포함된 부품.  
 ✓ 스톱트 씰 키트 24R185(UHMWPE) 및 24R186(PTFE)에 포함된 부품.

# 키트 및 액세서리

## 교체 부품 키트

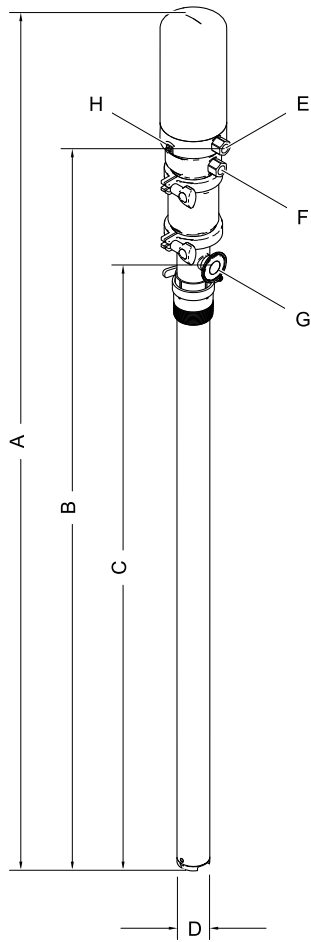
키트	포함
◆ 24R175, 공기 모터 씰	개스킷(102), O 링(106, 115, 120) 및 상부 개스킷(107)
† 262035, 공기 밸브 키트	피스톤 헤드(105), 상부 개스킷(107), 밸브 캡(108), 스페이서(111), 피스톤 디스크(113), 나사(114) 및 O 링(106, 112, 115)
* 24R187, UHMWPE 펌프 씰 키트 또는 24R188, PTFE 펌프 씰 키트	피스톤 체크 베어링(205), U 컵 카트리리지(215), U 컵(214, 217) 및 O 링(208, 211, 216, 218, 220)
✓ 24R185, UHMWPE 스포트 씰 키트 또는 24R186, PTFE 스포트 씰 키트	U 컵 카트리리지(215), U 컵(217) 및 O 링(216, 220)
▶ 24T043, 공기 실린더 캡 키트	캡(103), 개스킷(102), 스프링(104), 핀(109) 및 O 링(126)
24R176, 공기 모터 피스톤 키트	캡과 O 링(124, 출하 시 조립됨), 부상(119) 및 O 링(120)을 가진 피스톤
24R177, 공기 흡입구/배출구 피팅 키트	흡입구/배출구 피팅(125) 및 O 링(126)
24R178, 공기 모터 커버 키트	커버(10) 및 O 링(123)
24R179, 커버 키트가 있는 공기 모터	공기 모터 24R180(1) 및 커버(10)
24R181, 배출구 체크	시트(203) 및 볼(207)
24R182, 흡입구 체크	시트(210), 볼(213) 및 O 링(211)
24V838, 흡입구 볼 가이드 키트	가이드(209) 및 O 링(216)
24R195, 리테이너 핀	흡입구 핀(214), 피스톤 핀(206) 및 O 링(208, 218)
24R196, 리테이너 핀 O 링	O 링(208, 수량: 20) 및 O 링(218, 수량: 10)

## 액세서리 키트

키트	설명
24R646, 배출 호스	3/8npt, 200psi, FDA 호환 호스, 6피트
24R649, ISO/DIN 어댑터	25mm(1인치) Tri-clamp ~ 25mm 나사산 DIN 11851, O 링 포함



## 치수

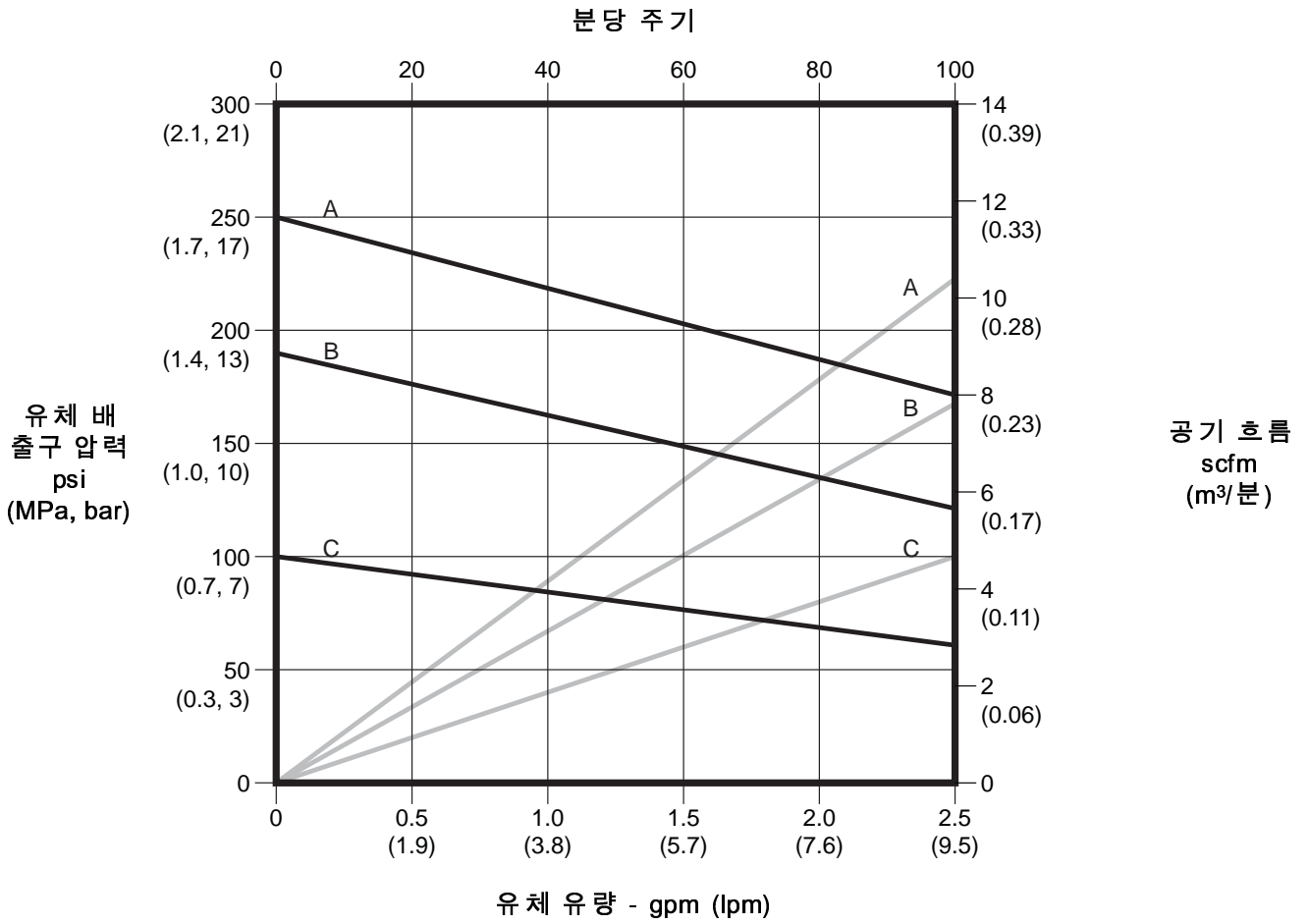


ti19925a

참조	모델 24N300 및 24N344		모델 24R046 및 24R047	
	인치	cm	인치	cm
A	61.9	157.2	54.9	139.4
B	53.7	136.4	46.7	118.6
C	44.5	113.0	37.5	95.2
D(유체 흡입구 OD)	1.972	5.0	1.972	5.0
E(공기 흡입구)	3/8npt (f)	9.5npt (f)	3/8npt (f)	9.5npt (f)
F(공기 배출구)	3/8npt (m)	9.5npt (m)	3/8npt (m)	9.5npt (m)
G(유체 배출구, Tri-Clamp)	1	2.5	1	2.5
H(접지 나사)				

# 성능 차트

테스트 조건 : 펌프는 물에서 테스트되었습니다.



핵심:

- A 0.7MPa(7bar, 100psi) 흡입구 공기 압력
- B 0.5Mpa(5bar, 70psi) 흡입구 공기 압력
- C 0.3MPa(3bar, 40psi) 흡입구 공기 압력
- 공기 소모량
- 유체 흐름

## 기술 자료

	미국	미터식
최대 유체 작동 압력	250psi	17bar, 1.7Mpa
공기 흡입 압력 범위	30 ~ 100psi	2.1 ~ 6.9bar, 0.2 ~ 0.7MPa
최대 권장 펌프 속도	100주기/분, 2.5gpm 토출	100주기/분, 9.5리터/분 토출
갤런(3.8리터)당 펌프 주기	40	
비율	2.5:1	
유체 온도 범위	40 ~ 220°F	4 ~ 104°C
최대 연속 작동 온도	180°F	82°C
최대 주변 온도(공기 모터)	120°F	49°C
펌핑 가능한 고형물의 최대 크기	0.125인치	3.2mm
공기 흡입구	3/8npt (f)	9.5mm npt (f)
공기 배출	3/8npt (m)	9.5mm npt (m)
유체 흡입구 크기		
실린더 OD	2.0인치	5cm
흡입구 시트 ID	0.938인치	2.4cm
유체 배출구	1인치 Tri-clamp®	2.5cm Tri-clamp®
음력*	70psi 및 20cpm에서 73.4dBA	4.8bar 및 20cpm에서 73.4dBA
음압*	70psi 및 20cpm에서 65.4dBA	4.8bar 및 20cpm에서 65.4dBA
중량		
모델 24R046 및 24R047	24lb	10.9kg
모델 24N300 및 24N344	26lb	11.8kg
유체가 접촉되는 부품	300 시리즈 스테인리스강, 아세탈, PTFE, FKM, UHMWPE	
* 음력은 ISO-9614-2에 따라 측정되었습니다. 음압은 장비로부터 1m(3.28피트)에서 테스트되었습니다.		

# Graco Standard Warranty

Graco warrants all equipment referenced in this document which is manufactured by Graco and bearing its name to be free from defects in material and workmanship on the date of sale to the original purchaser for use. With the exception of any special, extended, or limited warranty published by Graco, Graco will, for a period of twelve months from the date of sale, repair or replace any part of the equipment determined by Graco to be defective. This warranty applies only when the equipment is installed, operated and maintained in accordance with Graco's written recommendations.

This warranty does not cover, and Graco shall not be liable for general wear and tear, or any malfunction, damage or wear caused by faulty installation, misapplication, abrasion, corrosion, inadequate or improper maintenance, negligence, accident, tampering, or substitution of non-Graco component parts. Nor shall Graco be liable for malfunction, damage or wear caused by the incompatibility of Graco equipment with structures, accessories, equipment or materials not supplied by Graco, or the improper design, manufacture, installation, operation or maintenance of structures, accessories, equipment or materials not supplied by Graco.

This warranty is conditioned upon the prepaid return of the equipment claimed to be defective to an authorized Graco distributor for verification of the claimed defect. If the claimed defect is verified, Graco will repair or replace free of charge any defective parts. The equipment will be returned to the original purchaser transportation prepaid. If inspection of the equipment does not disclose any defect in material or workmanship, repairs will be made at a reasonable charge, which charges may include the costs of parts, labor, and transportation.

**THIS WARRANTY IS EXCLUSIVE, AND IS IN LIEU OF ANY OTHER WARRANTIES, EXPRESS OR IMPLIED, INCLUDING BUT NOT LIMITED TO WARRANTY OF MERCHANTABILITY OR WARRANTY OF FITNESS FOR A PARTICULAR PURPOSE.**

Graco's sole obligation and buyer's sole remedy for any breach of warranty shall be as set forth above. The buyer agrees that no other remedy (including, but not limited to, incidental or consequential damages for lost profits, lost sales, injury to person or property, or any other incidental or consequential loss) shall be available. Any action for breach of warranty must be brought within two (2) years of the date of sale.

**GRACO MAKES NO WARRANTY, AND DISCLAIMS ALL IMPLIED WARRANTIES OF MERCHANTABILITY AND FITNESS FOR A PARTICULAR PURPOSE, IN CONNECTION WITH ACCESSORIES, EQUIPMENT, MATERIALS OR COMPONENTS SOLD BUT NOT MANUFACTURED BY GRACO.** These items sold, but not manufactured by Graco (such as electric motors, switches, hose, etc.), are subject to the warranty, if any, of their manufacturer. Graco will provide purchaser with reasonable assistance in making any claim for breach of these warranties.

In no event will Graco be liable for indirect, incidental, special or consequential damages resulting from Graco supplying equipment hereunder, or the furnishing, performance, or use of any products or other goods sold hereto, whether due to a breach of contract, breach of warranty, the negligence of Graco, or otherwise.

## Graco Information

Graco 제품에 대한 최신 정보는 [www.graco.com](http://www.graco.com)을 방문하십시오.  
특허 정보는 [www.graco.com/patents](http://www.graco.com/patents)를 참조하십시오.

제품을 주문하려면 Graco 대리점으로 연락하거나 가까운 대리점으로 문의하십시오.

전화: 612-623-6921 또는 수신자 부담 전화: 1-800-328-0211 팩스: 612-378-3505

이 설명서에 나온 모든 설명과 그림은 출판 당시의 최신 제품 정보를 반영합니다.

Graco는 예고 없이 언제든지 문서의 내용을 변경할 권리를 보유합니다.  
원본 지침. 이 매뉴얼에는 한국어가 포함되어 있습니다. MM 3A2977

Graco 본사 : Minneapolis  
해외 영업소: 벨기에, 중국, 일본, 한국

GRACO INC. AND SUBSIDIARIES • P.O. BOX 1441 • MINNEAPOLIS MN55440-1441 • USA  
Copyright 2013, Graco Inc. 모든 Graco 제조 사업장은 ISO 9001에 등록되어 있습니다.

[www.graco.com](http://www.graco.com)  
개정판 K, 2018 년 9 월