

Ultra[®] Max II/Ultimate Mx II

Korean Patent 10-0579681

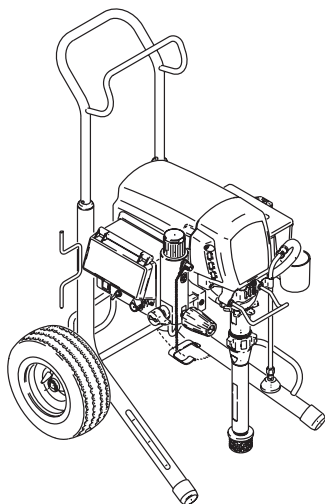
311381G

- *Celtniecības objektu pārklājumu un krāsas pārnēsājama bezgaisa izsmidzināšanai -*

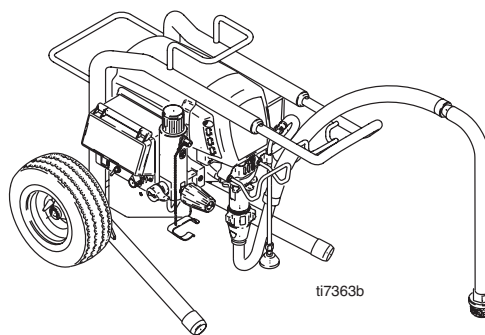
SVARĪGAS DARBA DROŠĪBAS INSTRUKCIJAS.



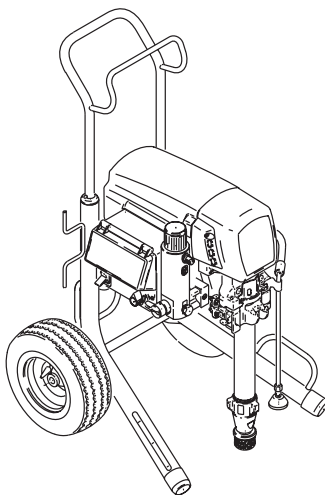
Izlasiet visus šajā rokasgrāmatā sniegtos brīdinājumus un instrukcijas.
Ievērojiet šīs instrukcijas.



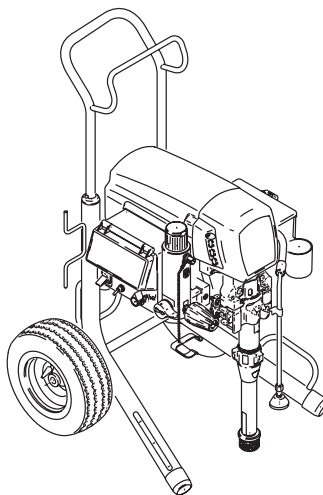
695/795 HI



695/795 LOW



MARK V







1095/1595 HI

PROVEN QUALITY. LEADING TECHNOLOGY.



Satura tabula

Satura tabula	2
Modeļi	3
Brīdinājumi	5
Komponenta identifikācija un funkcija	7
Vispārīga informācija par remontu	8
Spiediena atlaišanas procedūra	8
Iezemēšana	9
Traulējumu meklēšana	10
Mehānisks/šķidrums plūsmas	10
Elektriski	12
Elektriski	13
Elektriski	14
Piezīmes	15
Spiediena vadības panelis	16
100 - 120 V maiņsprieguma motora vadības panelis Ziemeļamerikai un Japānai/Taivānai	16
240 V, maiņsprieguma motora vadības panelis	18
240 V, maiņsprieguma filtra panelis	19
110 V maiņsprieguma motora vadības panelis Lielbritānijai	20
110 V maiņsprieguma filtra panelis Lielbritānijai	20
Spiediena piergulējuma potenciometrs	22
Spiediena regulēšanas pārveidotājs	23
Piezīmes	25
Piedzīgas un gultņa korpusa nomaiņa	26
Izjaukšana	26
Salikšana	26
Motora nomaiņa	28
Noņemšana	28
Pievienošana	28
Virzuļa sūkņa nomaiņa modelim 695/795	30
Noņemšana	30
Pievienošana	31
Virzuļa sūkņa nomaiņa 1095/1595/Mark V	32
Noņemšana	32
Pievienošana	33
Piezīmes	35
Graco standarta garantija	36

Modeļi








Volti, maīņspriegums	Modelis	Tips	Lo-Boy (apakšējais sensors)	Hi-Boy (augšējais sensors)
120 Ziemeļamerika 	695	Standarta	255130	249642
		Premium	255131	249644
	795	Standarta	255132	249646
		Premium	255133	249648
	1095	Standarta		249651
		Premium		249653
	1595	Standarta		253060
Premium			253059	
Mark V			249904	
120 Ziemeļamerika	1595	Standarta		249658**
		Premium		249659**
	Mark V			249903**
Sherwin Williams 	695	Standarta	826093	826067
		Premium	826094	826069
	795	Standarta		826071
		Premium		826072
	1095	Standarta		826073
		Premium		826074
1595	Standarta		826082	
	Premium		826081	
Sherwin Williams	1595	Standarta		826075
		Premium		826076
240 Europe 	695		255134	249663
	795			249666
	795 Plus			256165
	1095			249667
	Mark V			249905
	Mark V Plus			256166
240 Eiropa daudzdzīslu 	695		255135	249668
	795			249671
	1095			249672
	Mark V*			249907






*Arī priekš Āzijas un Austrālijas;
 **Nav ETL sankcionēts
 Visās valstīs nav pieejami visi modeļu veidi

Volti, maiņspriegums	Modelis	Tips	Lo-Boy (apakšējais sensors)	Hi-Boy (augšējais sensors)
110 Lielbritānija 	695			249673
	795			249674
	1095			249675
	Mark V			249906
240 Āzija	695		255138	249681
	795			249683
	1095			249684
240 Austrālija 	695		255139	249685
	795		255140	249687
	1095			249688
100 Japāna & Taivāna	695		255136	249676
	795		249679	249678
	1095		255137	249680

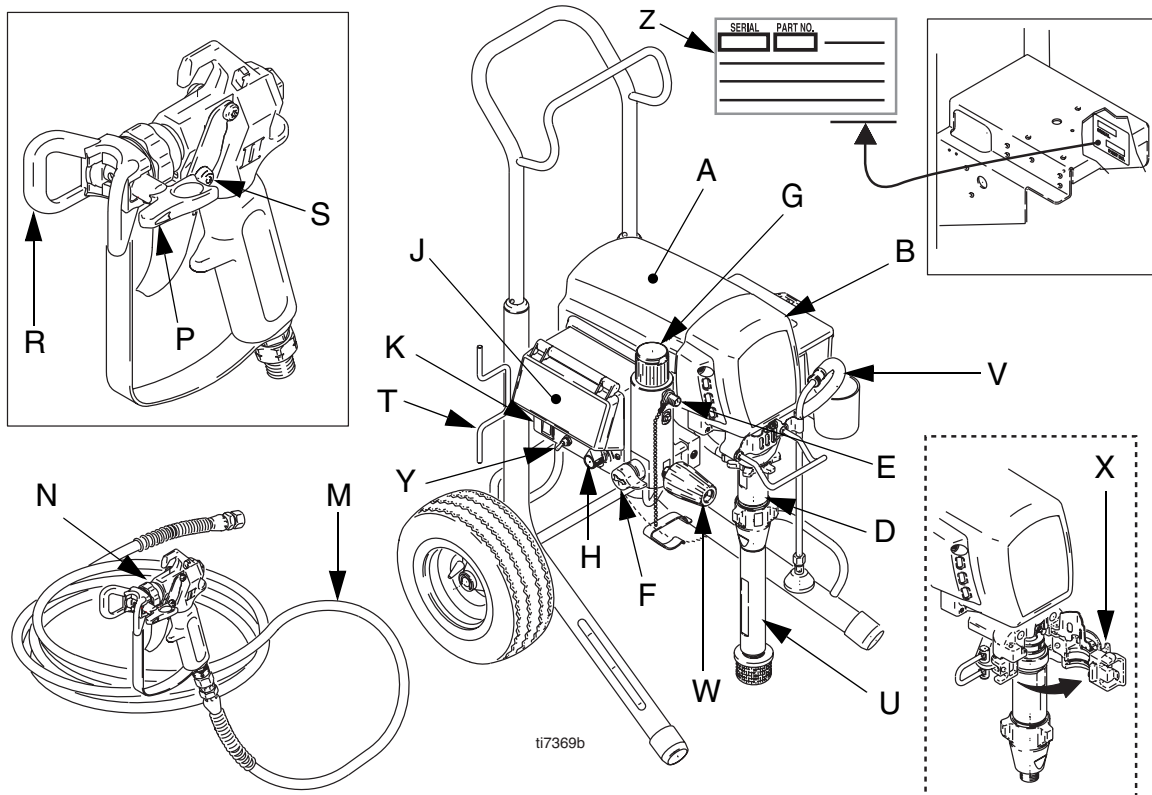
Brīdinājumi

Sekojošais izklāsts ietver norādījumus par vispārīgo bīstamību pie šīs iekārtas uzstādīšanas, izmantošanas, iezemēšanas, apkopes un labošanas. Papildus tam, piemēroti īpaši norādījumi par bīstamību atrodami visā šīs rokasgrāmatas izklāstā. Simboli rokasgrāmatas pamata tekstā attiecās uz vispārīgo bīstamību. Kad šie simboli parādās rokasgrāmatas tekstā, skatiet attiecīgās lappuses ar specifisko risku aprakstu.

BĪSTAMĪBA	
   	<p>UGUNS UN SPRĀDZIENA RISKS</p> <p>Ugunsnedroši izgarojumi, piemēram, no šķīdinātāja vai krāsas, darba vietā var aizdegties vai uzsprāgt. Lai nepieļautu aizdegšanos vai sprādzienu:</p> <ul style="list-style-type: none"> • Izmantojiet iekārtu tikai vietās ar labu ventilāciju. • Novērsiet visus aizdegšanās avotus, piemēram, degļus, cigaretes, pārnēsājamas elektrolampas un plastmasas pilienu uztveršanas pārklājus (statiskās lokizlādes risks). • Ja ugunsnedrošs šķidrums tiek izmantots izsmidzinātāja iekšienē vai tā tuvumā vai arī tiek izmantots skalošanai vai tīrīšanai, turiet izsmidzinātāju vismaz 20 pēdas (6 m) atstatu no eksplozīviem izgarojumiem. • Darba vietā nedrīkst būt gruži, šķīdinātāji, lupatas un benzīns. • Nepievienojiet un neatvienojiet strāvas vadus, kā arī neieslēdziet un neizslēdziet gaismu, ja tuvumā ir ugunsnedroši izgarojumi. • Darba vietā iezemējiet iekārtu un elektrovadošus priekšmetus. Skat. iezemēšanas instrukcijas. • Izmantojiet tikai vadītspējīgas šļūtenes. • Ielaižot spainī, stingri turiet pistoli pie iezemēta spaiņa sāniem. • Ja parādās statiska dzirksteļošana vai jūs sajūtat elektrisku triecienu, nekavējoties pārtrauciet darbu. Neizmantojiet iekārtu, pirms neesat noskaidrojis un novērsis problēmu. • Darba vietā jābūt liesmu slāpētājam.
	<p>RISKS, KO RADA KUSTĪGĀS DAĻAS</p> <p>Kustīgās daļas var saspiest vai noraut pirkstus un citas ķermeņa daļas.</p> <ul style="list-style-type: none"> • Turieties atstatu no kustīgām daļām. • Nedarbiniet iekārtu, ja ir noņemti aizsargi vai pārvalki. • Zem spiediena esoša iekārta var sākt darboties bez brīdinājuma. Pirms iekārtas pārbaudes, pārvietošanas vai apkopes, ievērot spiediena noņemšanas procedūru, kas sniegta šajā rokasgrāmatā. Atvienojiet barošanas vai gaisa padevi.
 	<p>ĀDAS SADURŠANAS RISKS</p> <p>Augstspiediena šķidrums no pistoles, cauruma šļūtenē vai plīsušām detaļām var savainot ādu. Tas var izskatīties tikai kā iegriezums, tomēr tā ir nopietna trauma, kuras rezultāts var būt amputācija. Nekavējoties vērsieties pēc ķirurģiskas palīdzības.</p> <ul style="list-style-type: none"> • Nevērsiet pistoli pret citiem cilvēkiem vai jebkuru sava ķermeņa daļu. • Nelieciet roku uz sprauslas gala. • Neapturiet vai nenovirziet noplūdes ar roku, ķermeni, cimdu vai lupatu. • Neizsmidziniet, ja nav uzstādīts uzgaļa aizsargs un trigeru aizsargs. • Kad neizsmidziniet, izmantojiet trigeru drošības slēdzi. • Kad pārtraucat izsmidzināšanu un pirms iekārtas tīrīšanas, pārbaudes vai apkopes veiciet šajā rokasgrāmatā norādīto spiediena atlaišanas procedūru.

	<h2 style="text-align: center; margin: 0;">BĪSTAMĪBA</h2>
	<p>ELEKTRISKĀS STRĀVAS TRIECIENA RISKS</p> <p>Sistēmas nepareiza iezemēšana, uzstādīšana vai izmantošana var izraisīt elektriskās strāvas triecienu.</p> <ul style="list-style-type: none"> • Pirms iekārtas apkopes veikšanas izslēdziet to un atvienojiet strāvas vadu. • Izmantojiet tikai iezemētas elektriskās kontaktrozetes. • Izmantojiet tikai pagarinātājus ar 3 vadiem. • Nodrošiniet, lai iezemējuma zari uz sprauslas un pagarinātāja vadiem būtu nebojāti. • Neatstājiet zem lietus. Uzglabājiet telpās.
	<p>ALUMĪNIJA DAĻU SPIEDIENA RISKS</p> <p>Augstspiediena alumīnija iekārtā neizmantojiet 1,1,1 trihloretānu, metilēna hlorīdu, citus halogēnus ogļūdeņraža šķīdinātājus vai šķīdumus, kas satur šādus šķīdinātājus. Šādu vielu izmantošana var izraisīt bīstamu ķīmisku reakciju un iekārtas plīsumu, kas var izraisīt nāvi, nopietnu traumu un īpašuma bojājumu.</p>
	<p>RISKS NEPAREIZI IZMANTOJOT IEKĀRTU</p> <p>Nepareiza izmantošana var izraisīt nāvi, vai nopietnu savainojumu.</p> <ul style="list-style-type: none"> • Nepārsniedziet maksimālo darba spiedienu vai temperatūras diapazonu tai sistēmas komponentei, kurai ir vizuālais nominālais lielums. Lasiet par tehniskiem datiem visās iekārtas rokasgrāmatās. • Izmantojiet šķīdumus un šķīdinātājus, kuri ir savietojami ar iekārtas slapjajām daļām. Lasiet par tehniskiem datiem visās iekārtas rokasgrāmatās. Izlasiet šķīduma un šķīdinātāja ražotāja brīdinājumus. Lai saņemtu pilnu informāciju par jūsu materiālu, pieprasiet MSDS no izplatītāja vai mazumtirgotāja. • Katru dienu pārbaudiet iekārtu. Nekavējoties salabojiet vai nomainiet nolietojušās vai bojātās daļas tikai ar īstām Graco rezerves daļām. • Neizmainiet vai nemodificējiet iekārtu. • Izmantojiet iekārtu tikai tam nolūkam, kam tā paredzēta. Lai saņemtu informāciju, griezieties pie jūsu Graco izplatītāja. • Nepieļaut, ka šļūtenes un kabeli atrodas satiksmes joslās, uz asām šķautnēm, kustīgu daļu un karstu virsmu tuvumā. • Nesamezglājiet vai pārāk nesalociet šļūtenes, kā arī neizmantojiet šļūtenes, lai vilktu iekārtu. • Neļaut bērniem un dzīvniekiem uzturēties darba vietā. • Saskaņojiet ar visiem spēkā esošiem darba drošības noteikumiem. • Neļaut bērniem un dzīvniekiem uzturēties darba vietā. • Nedarbiniet iekārtu, kad esat noguris vai atrodiat narkotiku vai alkohola ietekmē.
	<p>PERSONĀLIE AIZSARGLĪDZEKĻI</p> <p>Strādājot, veicot apkopi vai atrodoties iekārtas darbināšanas vietā, jums ir jāvalkā atbilstoši aizsarglīdzekļi, lai palīdzētu aizsargāt jūs no nopietnām traumām, tai skaitā acu traumām, toksisku izgarojumu ieelpošanas, apdegumiem un dzirdes zaudējuma. Šie aizsarglīdzekļi ietver, tomēr var neaprobežoties ar tiem:</p> <ul style="list-style-type: none"> • Aizsarglīdzekļi acīm • Apģērbs un respirators saskaņā ar šķīduma un šķīdinātāja ražotāja ieteikumiem • Cimdi • Ausu aizsargs

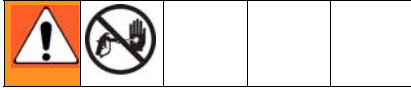
Komponenta identifikācija un funkcija



A	Motors	Līdzstrāvas motors, bez sukām, ar ventilatora dzesēšanu
B	Piedziņas mezgls	Pārveda jaudu no līdzstrāvas motora uz virzuļsūkni
D	Virzuļsūknis	Pārnes izsmidzināšanai paredzēto šķidrumu no avota uz izsmidzināšanas pistoli
E	Šķidruma izplūde	Šķidruma šļūtene tiek pievienota šeit
F	Galvenais/strūklas vārsts	Lieto lai sākotnēji uzpildītu (prime) un aizvadītu izsmidzināšanas šķidrumu (arī atlaiž šķidruma izplūdes spiedienu) kad atrodas atvērtā stāvoklī
G	Filtrs	Izsmidzināšanas šķidruma gala filtrs (final filter) pie pistoles
H	Spiediena regulēšanas poga	Regulē šķidruma izplūdes spiedienu
J	Premium digitālais displejs	Regulē motora ātrumu lai uzturētu šķidruma izplūdes spiedienu virzuļsūkņa izejā. Vadāms ar spiediena regulēšanas pogu
K	IESLĒGTS/IZSLĒGTS slēdzis	Barošanas slēdzis, kas padod spriegumu uz izsmidzinātāju
M	50 pēdu gara (15 m) galvenā šļūtene	Iezemēta neilona šļūtene ar 1/4 collu iekšējo diametru (ID), ar atsperu aizsargiem abos galos
N	Izsmidzināšanas pistole	Augstspiediena izsmidzināšanas pistole ar trigera drošības aizsargu
P	Sprauslas gals	Lai iztīrītu uzgaļa aizsērējumus nenoņemot uzgali no izsmidzināšanas pistoles, izmantojiet šķidrumu zem augsta spiediena
R	HandTite™ Uzgaļa aizsargs	Uzgaļa aizsargs samazina ieduršanas risku
S	Pistoles trigera drošības aizsargs	Pistoles drošības aizsargs attur izsmidzināšanas pistoles nejaušu iedarbināšanu. Parādīta Contractor (savilcēja) II tipa pistole. Skatiet norādījumus pistoles rokasgrāmatā, lai pareizi novietotu trigera drošības aizsargu
T	Šļūtenes turētājs	Satur kopā satītu šļūteni uzglabāšanai
U	Iesūkšanas caurule	Pārnes izsmidzināšanai paredzēto šķidrumu no avota uz sūkni
V	Noplūdes caurule	Šķidruma noplūde tiek izmantota lai izvadītu šķidrumu un sākotnēji uzpildītu (prime) izsmidzinātāju
W	AutoClean ₂ ™	Reversīvā skalošanas sistēma
X	Gultņa korpuss / ProConnect™	Sūkņa noņemšanai un uzstādīšanai neizmanto darbarīkus
Y	WatchDog(aizsardzības sistēma)™ Kloķa slēdzis (nav Mark V)	Sūkņa aizsardzības sistēma
Z	Modeļa/sērijas zīme	Informācija par izsmidzinātāja modeli un sērijas numuru

Vispārīga informācija par remontu

Spiediena atlaišanas procedūra



ĀDAS SADURŠANAS RISKS

Spiediens sistēmā jāatlaiž ar roku, lai novērstu nejaušu sistēmas iedarbošanos vai izsmidzināšanu. Šķidrums zem augsta spiediena var caurdurt ādu un izraisīt nopietnu ievainojumu. Lai samazinātu risku no saduršanas, šķidruma izšļakstīšanās, vai kustīgām daļām, ievērojiet spiediena atlaišanas procedūru kad jums:

- saskaņā ar norādījumiem, jāatlaiž spiediens
- jāaptur izsmidzināšana
- jāpārbauda vai jāapkalpo jebkura sistēmas iekārta
- jāievieto vai jātīra sprauslas gals

1. Pagrieziet spiediena vadības pogu uz nulli.
2. Pagrieziet slēdzi ON/OFF stāvoklī OFF.
3. Atvienojiet strāvas pievades vadu no kontaktrozetes.
4. Nogrieziet spiediena līdz zemākajam stāvoklim.
5. Noslēdziet pistoles trigu drošības aizsargu.
6. Atveriet galveno vārstu. Atstājiet galveno vārstu atvērtu līdz esat gatavs atkal smidzināt.

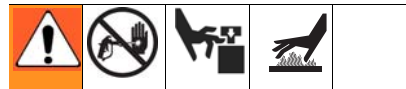
Ja ir aizdomas, ka sprauslas gals vai šļūtene ir pilnīgi aizsprostota vai ka spiediens pēc augšminēto soļu izpildīšanas nav pilnīgi noņemts, vispirms ĻOTI LĒNI atlaidiet uzgaļa aizsarga fiksācijas uzgriezni vai šļūtenes gala savienotāju, lai pakāpeniski noņemtu spiedienu, pēc tam atvienojiet pilnīgi. Tad iztīriet uzgaļa vai šļūtenes aizsprostojumu.

PIESARDZĪBA

Lai samazinātu spiediena regulēšanas nepareizas darbības risku:

- Lai atvienotu vadu izmantojiet adatveida plakanknaibles (needle-nose pliers) Nekad neizvelciet aiz vada, velciet ārā savienotāju.
- Savietojiet kārtīgi vadu savienotājus. Iecentrējiet izolētā spraudņu savienotāja nažveida plāksnīti ligzdu savienotājā.
- Rūpīgi izvelciet vadus lai izvairītos no sajaukšanas ar citiem spiediena regulēšanas savienotājiem. Neiespiediet vadus starp pārvalku un vadības kārbu.

1. Saglabājiet visas skrūves, uzgriežņus, paplāksnes, starplikas un elektriskos savienojumus, kuri tika noņemti remonta procedūru laikā. Šīs daļas parasti nav nomaiņas komplektos.

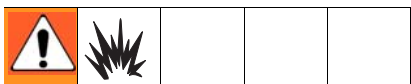


ELEKTRISKĀS STRĀVAS TRIECIENA RISKS, KO RADA KUSTĪGĀS DAĻAS RISKS, KO RADA KARSTA VIRSMA

Lai samazinātu nopietna savainojuma risku, ieskaitot elektriskās strāvas triecienu, pārbaudot izremontēto, nepieskarieties ar pirkstiem vai instrumentiem pie kustīgām vai elektriskām daļām. Kad apskate pabeigta izsmidzinātāju izslēdziet un izvelciet vadu no kontaktrozetes. Pirms darbināt izsmidzinātāju, pievienojiet visus pārvalkus, aizsargus, starplikas, skrūves, paplāksnes un apsegus.

2. **Pārbaudiet izlaboto** pēc problēmas novēršanas.
3. Ja izsmidzinātājs nedarbojas pareizi, pārskatiet labošanas procedūru lai pārbaudītu, ka procedūra tika veikta pareizi. Ja nepieciešams, skatiet Traucējumu meklēšanu, lappuse 10, lai atrastu citus iespējamus risinājumus.

Iezemēšana

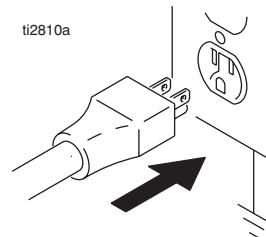


BĪSTAMĪBA

Nepareiza uzstādīšana vai iezemēšanas dakšas izmaiņšana noved pie elektriskās strāvas trieciena, uzliesmojuma vai sprādziena riska, kas var izraisīt nopietnu savainojumu vai nāvi.

1. Ultra Max II 695, 795 un 1095 100-200 V, maiņsprieguma modeļiem nepieciešama 50/60 Hz, 15A ķēde ar iezemētu kontaktligzdu. Ultra Max II 1595/Mark V 120 V, maiņsprieguma modeļiem nepieciešama 50/60 Hz 20A ķēde ar iezemētu kontaktligzdu; 220-240 V, maiņsprieguma modeļiem nepieciešama 50/60 Hz, 10A ķēde ar iezemētu kontaktligzdu.

2. Neizmainiet iezemēšanas dzīslu, kā arī nelietojiet adapteru.



3. 120 V, maiņspriegums: A 12 AWG, 3 vadi ar iezemēšanas dzīslu, 300 pēdas (90 m) var izmantot pagarinātāju. 220-240 V, maiņspriegums: Jūs variet izmantot 3-vadu, 1,0 mm (12 AWG) (minimums) pagarinātāju līdz 90 m garumā. Liels garums samazina izsmidzinātāja veiktspēju.

Traucējumu meklēšana

Mehānisks/šķidrums plūsmas



Spiediena atlaišana; lappuse 8.

PROBLĒMAS TIPS	KO PĀRBAUDĪT Ja pārbaudot viss ir kārtībā, pārejiet pie nākamās pārbaudes	KO DARĪT Ja pārbaude uzrāda problēmu, vadīties pēc šīs kolonnas
Uz ekrāna parādās E=XX	1. Ir bojājuma stāvoklis	1. Nosakiet bojājuma labošanu pēc tabulas, lappuse 13
WatchDog sistēmas nepareiza nostrādāšana. Uz ekrāna parādās EMPTY (TUKŠS). Sūknis nestrādā	1. Darba apstākļi neiekļaujas WatchDog parametros. Sūkņa izeja zema, skatīt zemāk	1. Nogrieziet spiedienu uz leju. Skatiet norādījumus par regulēšanu rokasgrāmatā. Darbiniet bez WatchDog aktivizācijas; skatiet rokasgrāmatu
Sūkņa izeja zema	1. Sprauslas gals izdilis	1. Ievērojiet brīdinājumu par spiediena atlaišanas procedūru, tad nomainiet galu. Ievērojiet norādījumus jūsu atsevišķajās pistoles vai gala rokasgrāmatās
	2. Sprauslas gals aizsprostots	2. Noņemiet spiedienu. Pārbaudiet un iztīriet sprauslas galu
	3. Krāsas padeve	3. Uzpildiet un no jauna sagatavojiet sūkni
	4. Ieplūdes sietiņš nosprostots	4. Noņemiet un iztīriet, tad uzlieciet atpakaļ
	5. Ieplūdes vārsta lodīte un virzuļa lodīte kārtīgi nepieklaujas	5. Noņemiet ieplūdes vārstu un iztīriet. Pārbaudiet vai lodītēs un ligzdās nav ierobījumi; nomainiet, ja tas nepieciešams; skatiet sūkņa rokasgrāmatu 310643 vai 310894. Pirms lietošanas filtrējiet krāsu, lai atdalītu daļiņas, kas var aizsprostot sūkni
	6. Iesūkšanas šļūtenes savienojumi	6. Pievelciet jebkurus vajīgus savienojumus. Pārbaudiet vai ir blīvējumi un vai tie nav bojāti
	7. Šķidrums filtrs, uzgaļa filtrs vai uzgalis ir aizsprostots vai netīrs	7. Iztīriet filtru, skatiet norādījumus ekspluatācijas rokasgrāmatā
	8. Galvenajam vārstam ir noplūde	8. Atlaidiet spiedienu. Salabojiet galveno vārstu
	9. Pārbaudiet, vai sūknis neturpina gājienu, kad pistoles trigeris ir atlaists. (Galvenajam vārstam nav noplūdes.)	9. Sūkņa apkope; skatiet sūkņa rokasgrāmatu 310643 vai 310894
	10. Noplūde ap atveres blīvējuma uzgriezni var norādīt, ka ir nodiluši vai bojāti blīvējumi	10. Nomainiet blīvējumus; skatiet sūkņa rokasgrāmatu. Pārbaudiet arī virzuļa vārsta ligzdu — vai tur nav sacietējusi krāsa vai ierobījumi un nomainiet, ja tas nepieciešams. Pievelciet blīvēšanas uzgriezni/saslapināto vāciņu (wet-cup)
	11. Sūkņa stieņa bojājums	11. Salabojiet sūkni. Skatiet sūkņa rokasgrāmatu 310643 vai 310894
	12. Zems strūklas spiediens	12. Pagrieziet spiediena pogu līdz galam pulksteņrādītāju kustības virzienā. Pārlicinieties, ka spiediena vadības poga ir pareizi uzmontēta lai ļautu to griezt līdz galam pulksteņrādītāju kustības virzienā. Ja pastāv problēma, nomainiet spiediena pārveidotāju
	13. Virzuļa blīvējumi ir nodiluši vai bojāti	13. Nomainiet blīvējumus; skatiet sūkņa rokasgrāmatu 310643 vai 310894

PROBLĒMAS TIPS	KO PĀRBAUDĪT Ja pārbaudot viss ir kārtībā, pārejiet pie nākamās pārbaudes	KO DARĪT Ja pārbaude uzrāda problēmu, vadieties pēc šīs kolonnas
Sūkņa izeja zema	14. O-gredzens sūknī ir nolietojies vai bojāts	14. Nomainiet o-gredzenu; skatiet sūkņa rokasgrāmatu 310643 vai 310894
	15. Ieplūdes vārsta lodīte ir noblīvēta ar materiālu	15. Izfīriet ieplūdes vārstu; skatiet sūkņa rokasgrāmatu 310643 vai 310894
	16. Spiediena iestatījums ir pārāk zems	16. Palieliniet spiedienu; skatiet sūkņa rokasgrāmatu 310643 vai 310894
	17. Liels spiediena kritums šļūtenē ar smagiem materiāliem	17. Lietojiet lielāka diametra šļūteni un/vai samaziniet kopējo šļūtenes garumu. Vairāk kā 100 pēdu garas 1/4 collas šļūtenes izmantošana būtiski samazina izsmidzinātāja veiktspēju. Optimālai darbībai izmantojiet 3/8 collas šļūteni (50 pēdas minimums)
Motors darbojas, bet sūknis neizdara gājienu	1. Virzuļa sūkņa tapa (32) bojāta vai pazudusi; skatiet sūkņa rokasgrāmatu 310643 vai 310894	1. Nomainiet sūkņa tapu, ja tā pazudusi. Pārlicinieties, ka fiksatora atspere (31) atrodas pilnīgi rievā visapkārt klanim; skatiet sūkņa rokasgrāmatu 310643 vai 310894
	2. Kļaņa mezgls (43) ir bojāts; skatiet sūkņa rokasgrāmatu 310643 vai 310894	2. Nomainiet kļaņa mezglu; skatiet sūkņa rokasgrāmatu 310643 vai 310894
	3. Zobrati vai piedziņas korpuss ir bojāti, lappuse 26	3. Apskatiet vai nav piedziņas korpusa mezgla vai zobratu bojājumu un nomainiet, ja tas nepieciešams; skatiet sūkņa rokasgrāmatu 310643 vai 310894
Pārmērīga krāsas noplūde atveres blīvējuma uzgrieznī	1. Atveres blīvējuma uzgrieznis ir valģis	1. Izņemiet atveres blīvējuma uzgriežņa starplocekli. Pievelciet atveres blīvējuma uzgriezni tik daudz lai apturētu noplūdi
	2. Atveres blīvējumi ir nodiluši vai bojāti	2. Nomainiet blīvējumus; skatiet sūkņa rokasgrāmatu 310643 vai 310894
	3. Izspiedēj stienis (displacement rod) ir nodilis vai bojāts	3. Nomainiet stieni; skatiet sūkņa rokasgrāmatu 310643 vai 310894
No pistoles izšļakstās šķidrums	1. Gaiss sūknī vai šļūtenē	1. Pārbaudiet un pievelciet visus savienojumus šķidruma sistēmā. Samaziniet dzinēja ātrumu un, veicot sākotnējo uzpildīšanu, sūkņa ciklus izpildiet cik lēni vien iespējams
	2. Uzgalis ir daļēji aizsprostots	2. Izfīriet uzgali; skatiet uzgaļa aizsarga rokasgrāmatu 309640
	3. Šķidrums padeves līmenis ir zems vai nav šķidrums	3. Uzpildiet šķidrums padevi. Sākotnēji uzpildiet sūknī; skatiet sūkņa rokasgrāmatu 310643 vai 310894. Bieži pārbaudiet šķidrums padevi lai novērstu sausa sūkņa darbināšanu
Sūknis ir grūti sākotnēji uzpildīt	1. Gaiss sūknī vai šļūtenē	1. Pārbaudiet un pievelciet visus savienojumus šķidrums sistēmā. Samaziniet dzinēja ātrumu un, veicot sākotnējo uzpildīšanu, sūkņa ciklus izpildiet cik lēni vien iespējams
	2. Ieplūdes vārstam ir noplūde	2. Izfīriet ieplūdes vārstu. Pārlicinieties, ka lodītes līgda nav ar ierobījumiem vai izdilusi un ka lodītes līgdas arī ir labas. Ievietojiet atpakaļ vārstu
	3. Sūkņa blīvējumi ir nodiluši	3. Nomainiet sūkņa blīvējumus; skatiet sūkņa rokasgrāmatu 310643 vai 310894
	4. Krāsa ir pārāk bieza	4. Atšķaidiet krāsu saskaņā ar piegādātāja rekomendācijām
Displejs neko nerāda, izsmidzinātājs darbojas	1. Displejs ir bojāts vai tam ir slikts savienojums	1. Pārbaudiet savienojumus. Nomainiet displeju

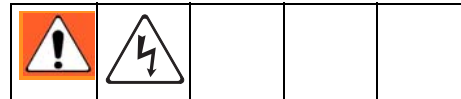
Elektriski

Simptoms: Izsmidzinātājs nedarbojas vai pārstāj darboties.

Spiediena atlaišana; lappuse 8.

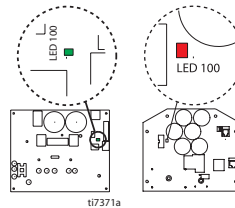


- Iespraudiet izsmidzinātāju iezemētā kontaktrozetē ar pareizu spriegumu
- Izslēdziet barošanas slēdzi stāvoklī OFF uz 30 sekundēm un tad atkal ieslēdziet stāvoklī ON. Tas nodrošinās, ka izsmidzinātājs ir normālā darbības režīmā
- Pagrieziet spiediena vadības pogu pulksteņrādītāju kustības virzienā par 1/2 apgrieziena
- Skatieties uz digitālo displeju



BĪSTAMĪBA

Lai izvairītos no elektriskās strāvas trieciena vai kustīgu daļu bīstamības, kad pārvalki noņemti traucējumu meklēšanai, pagaidiet 30 sekundes pēc strāvas vada izvilšanas no kontaktrozetes lai izkliedētos uzkrātais statiskās elektrības lādiņš. Traucējumu meklēšanas procedūru laikā nepieskarieties pie elektriskām vai kustīgām daļām.









Ja nav pieejams digitālais displejs, traucējumu meklēšanas problēmām izmantojiet vadības paneļa stāvokļa gaismas signālus: Pagrieziet slēdzi ON/OFF stāvoklī OFF, noņemiet vadības pārvalku un tad atkal ieslēdziet strāvu stāvoklī ON.

Vērojiet stāvokļa gaismas







signālus. LED diožu mirgošanas kopīgais skaits ir vienāds ar digitālās kļūdas kodu, tas ir, divas iemirgošanās ir vienādas ar E=02.

DIGITĀLAIS DISPLEJS	IZSMIDZINĀTĀJA DARBĪBA	RĀDĪJUMS	KO DARĪT
Tukša vieta	Izsmidzinātājs var būt zem spiediena (pressurized)	Vadības panelim nepienāk barošana	<ol style="list-style-type: none"> 1. Pārliedzinieties, ka tiek padots vajadzīgais spriegums. 2. Pārbaudiet vadu pievienojumus vadības panelim. 3. Pārbaudiet vai nav pārtraukumi strāvas vadā un slēdzī. Nomainiet strāvas vadu vai slēdzi ja nepieciešams. 4. Ja pārbaudes soļi 1 - 3 ir veiksmīgi, nomainiet vadības paneli.
 ti6314a	Izsmidzinātājs var būt zem spiediena (pressurized)	Spiediens mazāks kā 200 psi (14 bar, 1,4 MPa)	<ol style="list-style-type: none"> 1. Pārliedzinieties, ka galvenais vārsts ir atvērts un sistēmā nav spiediena. 2. Pagrieziet spiediena regulēšanas pogu pulksteņrādītāju kustības virzienā. 3. Pārbaudiet potenciometra pievienojumu vadības panelim. 4. Pārbaudiet spiediena regulēšanas pogas pievienojumu potenciometra rokturim. Grieziet rokturi līdz galam pulksteņrādītāju kustības virzienā un pievienojiet pogu galējā ieslēgtā (ON) stāvoklī. 5. Izvelciet arī potenciometra kontaktdakšu. Saslēdziet uz īso vadības paneļa potenciometra savienotāja centrālo tapiņu ar katru no ārējām tapiņām (pa vienai katru reizi). Ja izsmidzinātājs darbojas, nomainiet potenciometru, lappuse 22. 6. Pārbaudiet pārveidotāja savienojumu. 7. Atvienojiet un atkal pievienojiet pārveidotāja kontaktdakšu, lai nodrošinātu labu savienojumu ar vadības paneļa kontaktligzdu. Pārbaudiet vai pārveidotāja kontakti ir tīri. 8. Atveriet galveno vārstu. Ievietojiet zināmu labu pārveidotāju šī izsmidzinātāja pārveidotāja vietā. Ieslēdziet izsmidzinātāju stāvoklī ON. Nomainiet pārveidotāju, ja izsmidzinātājs darbojas. Ja izsmidzinātājs nedarbojas, nomainiet vadības paneli.

Elektriski

DIGITĀLAIS DISPLEJS	IZSMIDZINĀTĀJA DARBĪBA	RĀDĪJUMS	KO DARĪT
	Uzrāda augstu spiedienu kad galvenais vārsts ir atvērts un kad izsmidzinātājā nav spiediena	Nepareizs spiediena signāls uz vadību	Atveriet galveno vārstu. Ievietojiet zināmu labu pārveidotāju šī izsmidzinātāja pārveidotāja vietā. Ieslēdziet izsmidzinātāju stāvoklī ON. Nomainiet pārveidotāju, ja izsmidzinātājs darbojas. Ja izsmidzinātājs nedarbojas, nomainiet vadības paneli.
	Izsmidzinātājs apstājas	Vadības panelis saņem pārāk liela spiediena signālu no pārveidotāja. Pārveidotājs var būt bojāts vai šķidrums plūsmas ceļš var būt aizsprostots	<ol style="list-style-type: none"> 1. Pārbaudiet vai plūsmas ceļā nav aizsprostojumi, piemēram, aizsprostots filtrs. 2. Atveriet galveno vārstu un pistoli ja darbojas AutoClean (automātiskā tīrīšana). 3. Izmantojiet bezgaisa krāsas izsmidzināšanas šļūteni bez metāla aptinuma, 1/4 collas x 50 pēdas, kā minimums. Mazāka šļūtene vai šļūtene ar metāla aptinumu var radīt augsta-[spiediena] izsītienu. 4. Nomainiet pārveidotāju ja plūsmas ceļš nav aizsprostots un tiek lietota atbilstoša šļūtene.
	Izsmidzinātājs apstājas	Pārveidotāja vai pārveidotāja savienojuma kļūda	<ol style="list-style-type: none"> 1. Pārbaudiet pārveidotāja savienojumu. 2. Atvienojiet un atkal pievienojiet pārveidotāja kontaktdakšu, lai nodrošinātu labu savienojumu ar vadības paneļa kontaktligzdu. Pārbaudiet vai pārveidotāja kontakti ir kārtībā. 3. Atveriet galveno vārstu. Ievietojiet zināmu labu pārveidotāju šī izsmidzinātāja pārveidotāja vietā. Ieslēdziet izsmidzinātāju stāvoklī ON. Nomainiet pārveidotāju, ja izsmidzinātājs darbojas. Ja izsmidzinātājs nedarbojas, nomainiet vadības paneli.
	Izsmidzinātājs apstājas	Iespējams, ka bloķēts sūknis vai piedziņa. Var būt motora savienojuma vai vadojuma kļūda	<ol style="list-style-type: none"> 1. Pārbaudiet motora vadojuma savienojumus. 2. Pārbaudiet vai nav bloķēta vai sasalusi sūkņa piedziņas pārnesuma virkne (drive train). 3. Ja visi motora vadojuma savienojumi ir kārtībā un sūkņa/piedziņas pārnesuma virkne nav nobloķēta, pagrieziet motora ventilatoru par 1/4 apgrieziena. Vēlreiz palaidiet izsmidzinātāju. Ja izsmidzinātājs darbojas, nomainiet vadības paneli. Ja nē, nomainiet motoru.
	Izsmidzinātājs apstājas	Motors ir pārāk karsts vai motora/izvadu bloka savienojums var būt slikts	<ol style="list-style-type: none"> 1. Pārbaudiet visus vadu savienojumus no motora uz vadības paneli. 2. Ja visi savienojumi ir kārtībā, ļaujiet izsmidzinātājam atdzist. Ja izsmidzinātājs darbojas tad, kad tas atdzisis, novērsiet pārkaršanas iemeslu. Novietojiet izsmidzinātāju vēsākā vietā ar labu ventilāciju. Pārļiecinieties, ka motora gaisa ievade nav bloķēta.
	Izsmidzinātājs apstājas	Tiek pārsniegts lielums 2000 psi veicot uzdotā laika skalošanas ciklu	Šī kļūda var gadīties tikai pie skalošanas taimera režīmā. <ol style="list-style-type: none"> 1. Pārļiecinieties, ka galvenais vārsts un pistole ir atvērti. 2. Pārļiecinieties, ka plūsmas ceļš nav aizsprostots, kā arī nav aizsprostots filtrs.

Elektriski

DIGITĀLAIS DISPLEJS	IZSMIDZINĀTĀJA DARBĪBA	RĀDĪJUMS	KO DARĪT
 ti7461a	Izsmidzinātājs apstājas	Motora sensora bojājums	Pārlicinieties, ka motora sensors (analizējošā iekārta) ir pievienots vadības panelim un pārbaudiet, ka vadojums nav bojāts.
 ti7462a	Izsmidzinātājs apstājas	Augsta vadības paneļa temperatūra	<ol style="list-style-type: none"> Pārlicinieties, ka motora gaisa ievade nav bloķēta. Pārlicinieties, ka vadības panelis ir pareizi pievienots aizmugures platei un ka uz jaudīgām komponentēm tiek lietota elektrovadoša termiskā pasta. Skatiet lappusi 16.
 ti7463a	Izsmidzinātājs apstājas	Pārāk liels motora ātrums	Pārbaudiet vai nav bojāti zobrati vai arī atvienojiet sūkni.
 ti7464a	Izsmidzinātājs apstājas	Liela strāva (current)	<ol style="list-style-type: none"> Pārbaudiet vai nav bloķēts vai sasalis sūknis vai arī piedziņas pārnesuma virkne (drive train). Pārbaudiet iespējamās vadojuma īsslēgumus. Pārbaudiet spiediena izeju un, ja spiediens ir pārāk liels, nomainiet pārveidotāju.
 ti7465a	Izsmidzinātājs nepalaižas	Modelis nav izvēlēts	Vadības paneļa identitātes rezistoriem jābūt pareizi piespiesti, lai identificētu modeļa tipu; skatiet daļu rokasgrāmatu 311362, 311363 vai 311364.
 ti6342a	Izsmidzinātājs apstājas	EMPTY (TUKŠS) uz digitālā displeja norāda krāsas zudumu ceļā uz sūkni vai pamatīgu spiediena pazeminājumu	<ol style="list-style-type: none"> Pārbaudiet vai nav tukša krāsas padeve, aizsprostots ieplūdes siets, bojāts sūknis vai pamatīga noplūde. Pagrieziet spiediena regulēšanas pogu uz nulli, lai vēlreiz palaistu izsmidzinātāju. WatchDog (W-DOG) var būt neaktivizēts. Iestādiet WatchDog slēdzi stāvoklī OFF.

*Kļūdas kods parādās arī uz vadības paneļa kā mirgojoša zaļa LED diode. LED diode ir alternatīva digitālajiem ziņojumiem.

- Izņemiet divas skrūves (71) un atlociet pārvalku (130).
- Palaidiet motoru. Mirgošanas skaits ir tas pats, kas kļūdas kods (E=0X).

Pēc bojājuma veida noteikšanas, veiciet šos soļus, lai vēlreiz palaistu izsmidzinātāju.

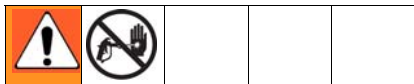
- Izlabojiet bojājuma stāvokli.
- Izslēdziet izsmidzinātāju (OFF).
- Ieslēdziet izsmidzinātāju (ON).

Piezīmes

Spiediena vadības panelis

100 - 120 V maiņsprieguma motora vadības panelis Ziemeļamerikai un Japānai/Taivānai

Noņemšana



Atlaidiet spiedienu; lappuse 8. Pirms sāciet apkopi pagaidiet 5 minūtes.

1. Izņemiet četras skrūves (38) un noņemiet pārvalku (96).
2. Atvienojiet displeja savienotāju (A) no motora vadības paneļa.
3. Izņemiet divas apakšējās skrūves (39) un ļaujiet vadības panelim (68) brīvi nokarāties.
4. Atvienojiet vadības paneļa barošanas pievadu(s) (D) no ON/OFF slēdža (33) un motora vadības paneļa (52).
5. Atvienojiet potenciometra savienotāju (C) no motora vadības paneļa.
6. Atvienojiet WatchDog (49) slēdža savienotāju (X) no motora vadības paneļa.
7. Atvienojiet 15/20A slēdzi (178) (tikai 1595. modelim).
8. Atvienojiet pārveidotāja savienotāju (E) no motora vadības paneļa.
9. Atvienojiet motora savienotājus (F, G un H) no motora vadības paneļa.
10. Atskrūvējiet uzgriezni un skrūvi (88) un atvienojiet iezemēšanas vadu (87). Atvienojiet tinuma savienotāju (Y). Izņemiet tinumu (81).
11. Izņemiet divas augšējās skrūves (39) un vadības kārbu (61).
12. Izņemiet piecas skrūves (27), trīs skrūves (102) un motora vadības paneli.

Pievienošana

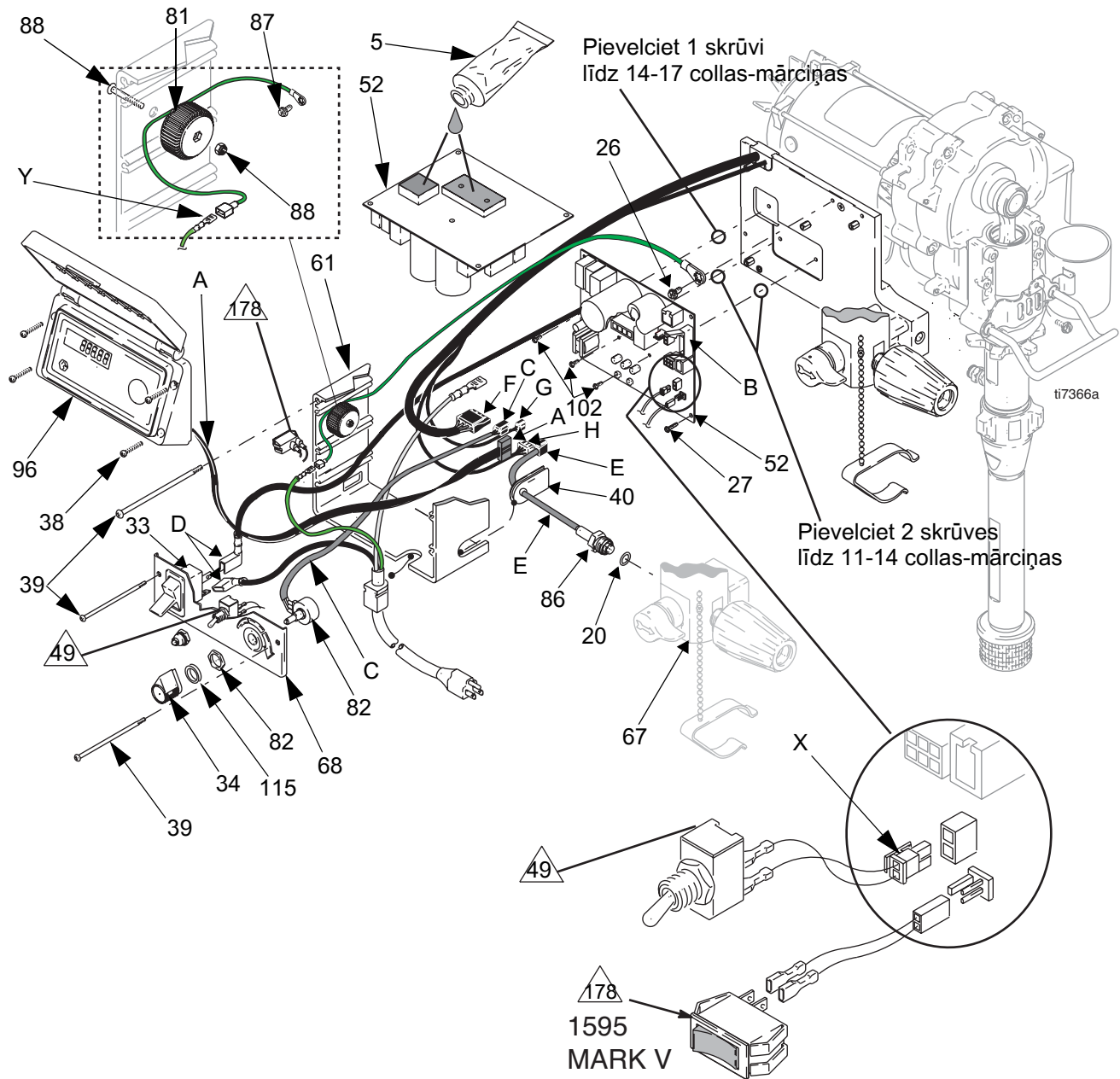
1. Uzklājiet nedaudz termiskā maisījuma (thermal compound) 15U114 or 110009 (5) uz motora vadības paneļa aizmugures noklātajām vietām (shaded areas) (52).

PIESARDZĪBA

Lai samazinātu motora vadības paneļa bojājuma risku, nepievelciet par daudz skrūves (102), jo tas var sabojāt elektriskās komponentes.

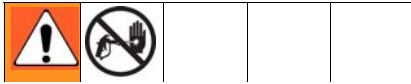
2. Nostipriniet motora vadības paneli (52) ar piecām skrūvēm (27). Pievelciet līdz 9-11 collas-mārciņas (1,02 — 1,24 N•m). Ieskrūvējiet un pievelciet trīs skrūves (102) līdz attēlā parādītām vērtībām.
3. Pievienojiet motora savienotājus, (F, G un H) pie motora vadības paneļa.
4. Nostipriniet vadības kārbu (61) ar divām augšējām skrūvēm (39).
5. Ievietojiet tinumu (81) un pievelciet skrūvi un uzgriezni(88). Pievelciet iezemēšanas vada skrūvi (87) un tinuma savienotāju (Y).
6. Pievienojiet pārveidotāja savienotāju (E) pie motora vadības paneļa
7. Pievienojiet 15/20A slēdzi (178) (tikai 1595. modelim).
8. Pievienojiet motora vadības paneļa barošanas pievadu(s) (D) ON/OFF slēdzim (33).
9. Pievienojiet WatchDog (49) slēdža savienotāju (X) pie motora vadības paneļa.
10. Pievienojiet potenciometra savienotāju (C) pie motora vadības paneļa.
11. Nostipriniet vadības paneli (68) ar divām skrūvēm (39).
12. Pievienojiet displeja savienotāju (A) pie motora vadības paneļa
13. Nostipriniet pārvalku (96) ar četrām skrūvēm (38).

100 - 120 V, maīspriegums
Ziemeļamerikas un Japānas/Taivānas



240 V, maiņsprieguma motora vadības panelis

Noņemšana



Atlaidiet spiedienu; lappuse 8. Pirms sāciet apkopi pagaidiet 5 minūtes.

1. Izņemiet visas četras skrūves (38) un noņemiet pārvalku (96).
2. Atvienojiet displeja savienotāju (A) no motora vadības paneļa (52).
3. Izņemiet divas apakšējās skrūves (39). Atvienojiet potenciometra savienotāju (C) no motora vadības paneļa (52). Atvienojiet strāvas vada savienotājus (D) un filtra paneļa savienotājus (J) no ON/OFF slēdža (33) un noņemiet vadības paneli (68).
4. Atvienojiet WatchDog slēdža savienotāju (X) no motora vadības paneļa.
5. Atvienojiet motora vadības paneļa barošanas strāvas savienotājus (K) no filtra paneļa (146).
6. Izņemiet divas augšējās skrūves (39) un vadības kārbu (61).
7. Atvienojiet pārveidotāja savienotāju (E) no motora vadības paneļa.
8. Atvienojiet motora savienojumus (F, G un H) no motora vadības paneļa.
9. Izņemiet piecas skrūves (27), trīs skrūves (102) un motora vadības paneli.

Pievienošana

1. Uzklājiet nedaudz termiskā maisījuma (thermal compound) 110009 (5) uz motora vadības paneļa aizmugures noklātajām vietām (shaded areas) (52).

PIESARDZĪBA

Lai samazinātu motora vadības paneļa bojājuma risku, nepievelciet par daudz skrūves (102), jo tas var sabojāt elektriskās komponentes.

2. Nostipriniet motora vadības paneli (52) ar piecām skrūvēm (27). Pievelciet līdz 9-11 collas-mārciņas (1,02 — 1,24 N•m). Ieskrūvējiet un pievelciet trīs skrūves (102) līdz attēlā parādītām vērtībām lappusē 19.
3. Pievienojiet motora savienojumus (F, G un H) motora vadības panelim.
4. Pievienojiet pārveidotāja savienotāju (E) pie motora vadības paneļa.
5. Pievienojiet motora vadības paneļa barošanas strāvas savienotājus (K) filtra panelim (146).
6. Nostipriniet vadības kārbu (61) ar divām augšējām skrūvēm (39).
7. Pievienojiet filtra paneļa barošanas strāvas savienotājus (J) un strāvas vada savienotājus (D) ON/OFF slēdzim (33).
8. Pievienojiet potenciometra savienotāju (C) pie motora vadības paneļa.
9. Pievienojiet WatchDog slēdzi (X) pie motora vadības paneļa.
10. Nostipriniet vadības paneli (68) ar divām skrūvēm (39).
11. Pievienojiet displeja savienotāju (A) pie motora vadības paneļa (52).
12. Nostipriniet pārvalku (96) ar četrām skrūvēm (38).

240 V, maiņsprieguma filtra panelis



Atlaidiet spiedienu; lpp. 8.

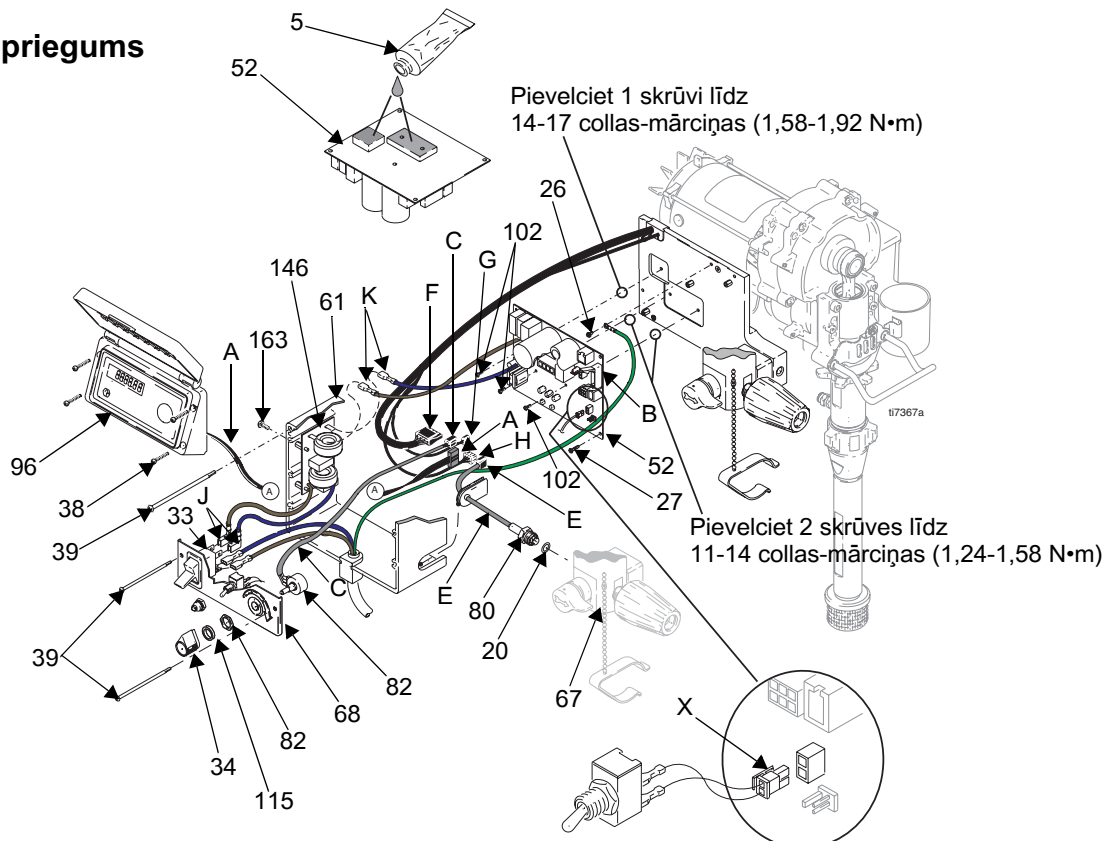
Noņemšana

1. Izņemiet četras skrūves (38) un noņemiet pārvalku (96).
2. Atvienojiet displeja savienotāju (A) no motora vadības paneļa (52).
3. Izņemiet divas apakšējās skrūves (39). Atvienojiet potenciometra savienotāju (C) no motora vadības paneļa (52). Atvienojiet strāvas vada savienotājus (D) un filtra paneļa savienotājus (J) no ON/OFF slēdža (33) un noņemiet vadības paneli (68).
4. Atvienojiet WatchDog slēdža savienotāju (X) no motora vadības paneļa.
5. Atvienojiet motora vadības paneļa barošanas strāvas savienotājus (K) no filtra paneļa (146).
6. Izņemiet četras skrūves (163) no filtra paneļa (146).

Pievienošana

1. Nostipriniet filtra paneli (146) ar četrām skrūvēm (163).
2. Pievienojiet motora vadības paneļa barošanas strāvas savienotājus (K) filtra panelim (146).
3. Pievienojiet filtra paneļa barošanas strāvas savienotājus (J) ON/OFF slēdža diviem augšējiem izvadiem (33) un strāvas vada savienotājus (D) ON/OFF slēdža diviem apakšējiem izvadiem.
4. Pievienojiet potenciometra savienotāju (C) pie motora vadības paneļa (52).
5. Pievienojiet WatchDog slēdzi (X) pie motora vadības paneļa
6. Nostipriniet vadības paneli (68) ar divām skrūvēm (39).
7. Pievienojiet displeja savienotāju (A) pie motora vadības paneļa (52).
8. Nostipriniet pārvalku (96) ar četrām skrūvēm (38).

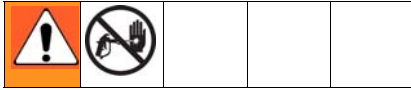
240 V, maiņspriegums



110 V maiņsprieguma motora vadības panelis Lielbritānijai

Noņemšana

Spiediena atlaišana; lappuse 8.



Pirms iekārtas apkopes veikšanas pagaidiet 5 minūtes.

1. Izņemiet četras skrūves (38) un noņemiet pārvalku (96).
2. Atvienojiet displeja savienotāju (A) no motora vadības paneļa (52).
3. Atvienojiet displeja savienotāju (A) no motora vadības paneļa (52).
4. Izņemiet divas apakšējās skrūves (39). Atvienojiet potenciometra savienotāju (C) no motora vadības paneļa (52). Atvienojiet filtra paneļa savienotāju (J) un strāvas vada savienotāju (D) no ON/OFF slēdža (33). Noņemiet vadības paneli (68).
5. Atvienojiet WatchDog slēdža savienotāju (X) no motora vadības paneļa.
6. Atvienojiet motora vadības paneļa barošanas strāvas savienotājus (K) no filtra paneļa (146).

Atvienojiet filtra savienotāju (L) no strāvas vada savienotāja (L).

7. Izņemiet četras skrūves (163) no filtra paneļa (146).

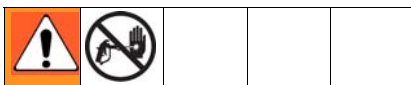
Pievienošana

1. Pievienojiet motora vadības paneļa barošanas strāvas savienotājus (K) filtra panelim (146). Pievienojiet filtra savienotāju (L) pie strāvas vada savienotāja (L).
2. Nostipriniet filtra paneli (146) ar četrām skrūvēm (163).
3. Pievienojiet filtra paneļa barošanas strāvas savienotāju (J) un strāvas vada savienotāju (D) pie ON/OFF slēdža (33).
4. Pievienojiet potenciometra savienotāju (C) pie motora vadības paneļa (52).
5. Pievienojiet WatchDog slēdzi (X) pie motora vadības paneļa
6. Nostipriniet vadības paneli (68) ar divām skrūvēm (39).

110 V maiņsprieguma filtra panelis Lielbritānijai

Noņemšana

Spiediena atlaišana; lappuse 8.



Pirms iekārtas apkopes veikšanas pagaidiet 5 minūtes.

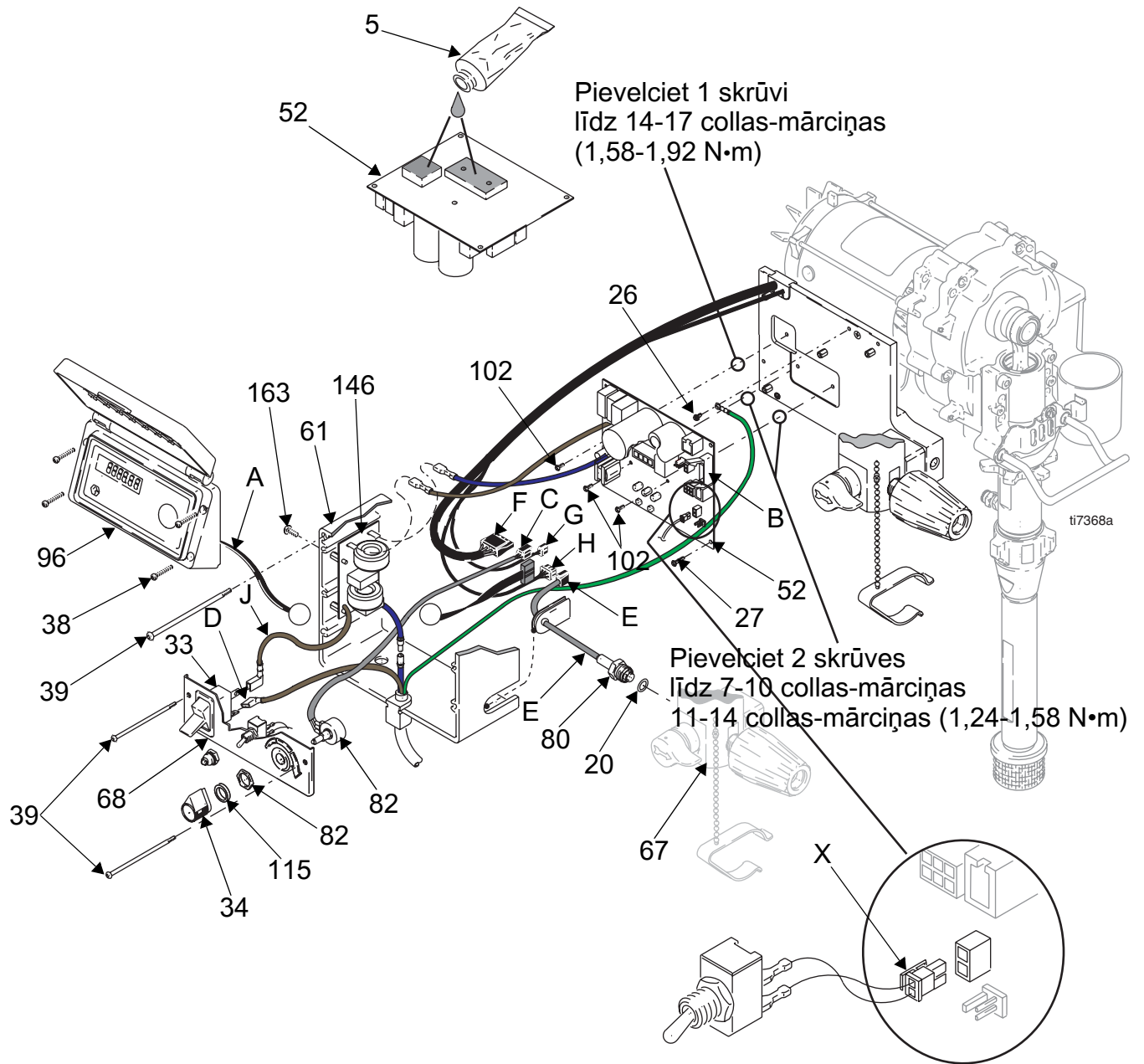
1. Izņemiet četras skrūves (38) un noņemiet pārvalku (96).
2. Atvienojiet displeja savienotāju (A) no motora vadības paneļa (52).
3. Izņemiet divas apakšējās skrūves (39). Atvienojiet potenciometra savienotāju (C) no motora vadības paneļa (52). Atvienojiet filtra paneļa savienotāju (J) un strāvas vada savienotāju (D) no ON/OFF slēdža (33). Noņemiet vadības paneli (68).
4. Atvienojiet motora vadības paneļa barošanas strāvas savienotājus (K) no filtra paneļa (146). Atvienojiet filtra savienotāju (L) no strāvas vada savienotāja (L).

5. Izņemiet četras skrūves (163) no filtra paneļa (146).

Pievienošana

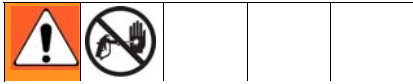
1. Pievienojiet motora vadības paneļa barošanas strāvas savienotājus (K) filtra panelim (146). Pievienojiet filtra savienotāju (L) pie strāvas vada savienotāja (L).
2. Nostipriniet filtra paneli (146) ar četrām skrūvēm (163).
3. Pievienojiet filtra paneļa barošanas strāvas savienotāju (J) un strāvas vada savienotāju (D) pie ON/OFF slēdža (33).
4. Pievienojiet potenciometra savienotāju (C) pie motora vadības paneļa (52).
5. Nostipriniet vadības paneli (68) ar divām skrūvēm (39).
6. Pievienojiet displeja savienotāju (A) pie motora vadības paneļa (52).
7. Nostipriniet pārvalku (96) ar četrām skrūvēm (38).

110 V, maiņspriegums Lielbritānijai



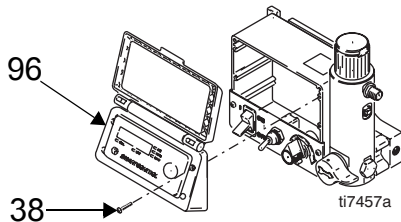
Spiediena piergulējuma potenciometrs

Noņemšana

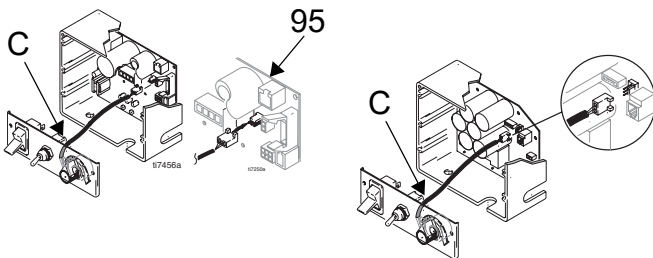


Atļaidiet spiedienu; lappuse 8. Pirms sāciet apkopi pagaidiet 5 minūtes.

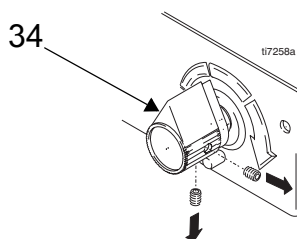
1. Izņemiet četras skrūves (38) un noņemiet pārvalku (96).



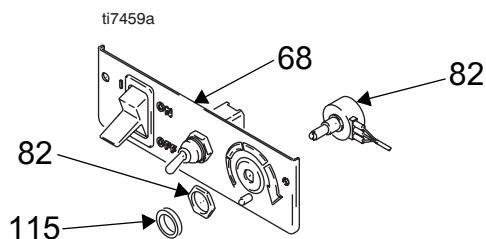
2. Atvienojiet potenciometra savienotāju (C) no motora vadības paneļa (95).



3. Noņemiet spiediena regulēšanas pogu (34) ar sešstūra atslēgu.

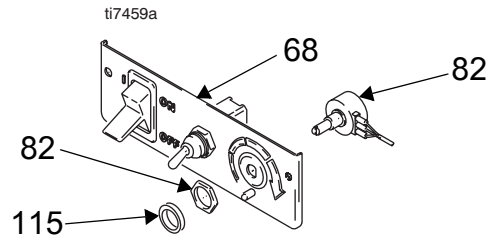


4. Noņemiet starpliku (115), uzgriezni un potenciometru (82) no vadības paneļa (68).

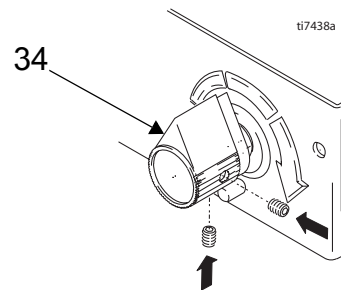


Pievienošana

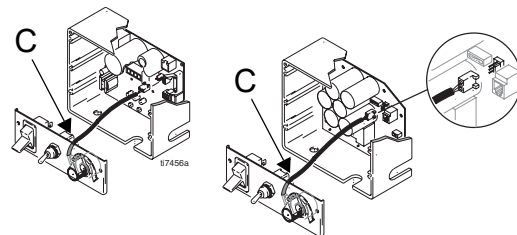
1. Novietojiet starpliku (115), uzgriezni un potenciometru (82) uz vadības paneļa (68). Pievelciet uzgriezni līdz 30-35 collas-mārciņas (3,38 — 3,95 N•m).



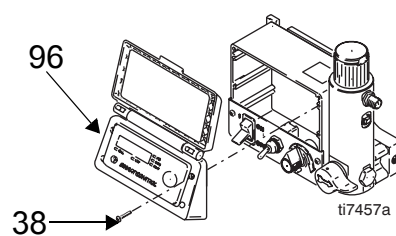
2. Pievienojiet spiediena regulēšanas pogu (34): Pārbaudiet spiediena regulēšanas pogas pievienojumu potenciometra rokturim. Grieziet rokturi līdz galam pulksteņrādītāju kustības virzienā un pievienojiet pogu galējā ieslēgtā (ON) stāvoklī ar sešstūra atslēgu.



3. Pievienojiet potenciometra savienotāju (C) pie motora vadības paneļa.



4. Nostipriniet pārvalku (96) ar četrām skrūvēm (38).



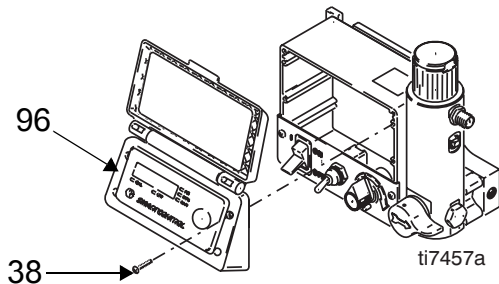
Spiediena regulēšanas pārveidotājs

Noņemšana

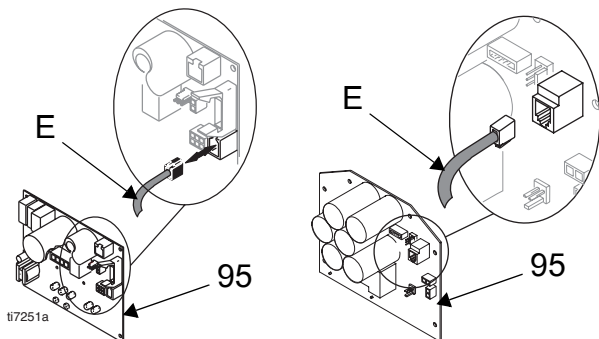


Atlaidiet spiedienu; lappuse 8. Pirms sāciet apkopi pagaidiet 5 minūtes.

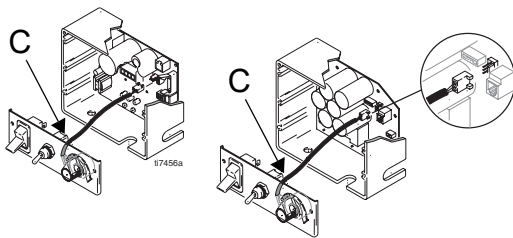
1. Izņemiet četras skrūves (38) un noņemiet pārvalku (96).



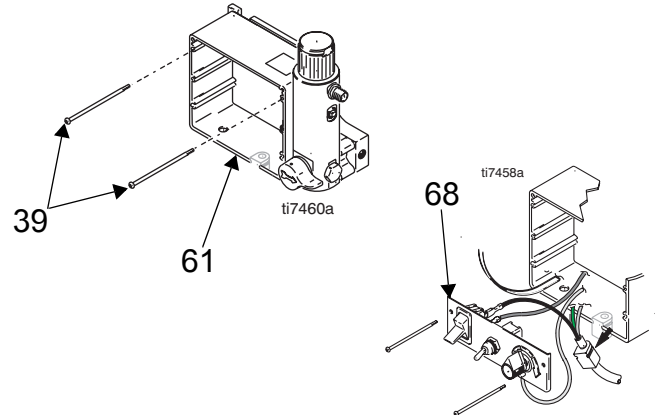
2. Atvienojiet pārveidotāja savienotāju (E) no motora vadības paneļa (95).



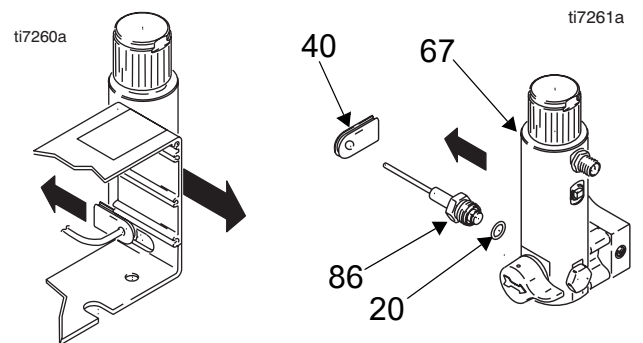
3. Atvienojiet potenciometra savienotāju (C) no motora vadības paneļa.



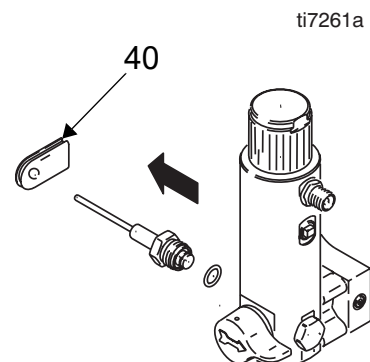
4. Izņemiet četras skrūves (39) un noņemiet vadības kārbu (61). Ļaujiet vadības panelim (68) brīvi nokarāties.



5. Izņemiet izolējošo stiprināšanas ieliktni (40) no vadības kārbas tad noņemiet pārveidotāju (86) un o-gredzenu (20) no filtra pamatnes (67).

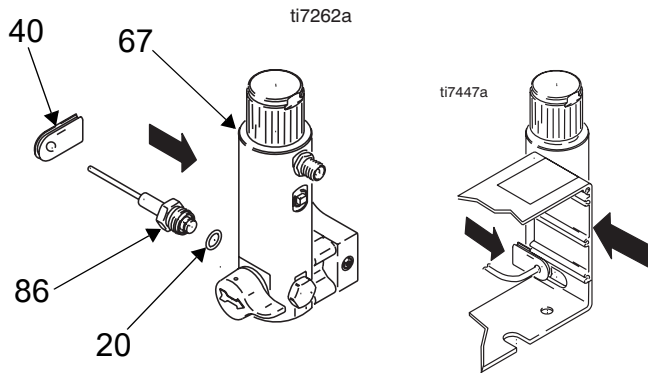


6. Izņemiet izolējošo stiprināšanas ieliktni (40) no pārveidotāja un uzglabājiet atkārtotai izmantošanai.

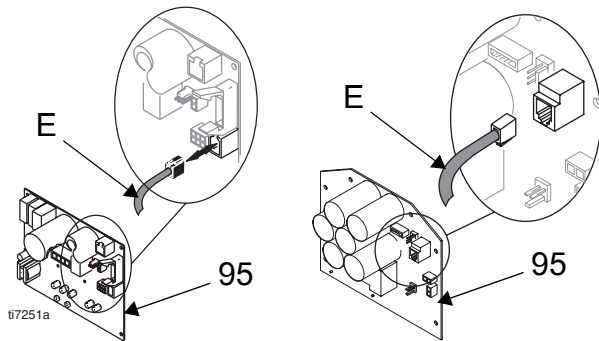


Pievienošana

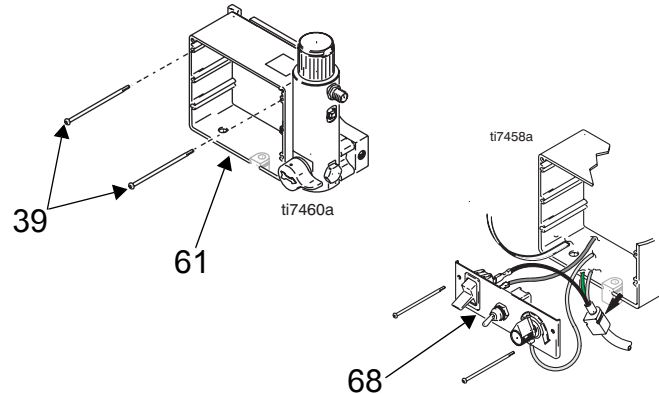
1. Ievietojiet o- gredzenu (20) un pārveidotāju (86) filtra pamatnē (67). Pievelciet līdz 35-45 pēdas-mārciņas (47-61 N•m). Ievietojiet izolējošo stiprināšanas ieliktni pārveidotājā (86) un pārveidotāju vadības kārbā.



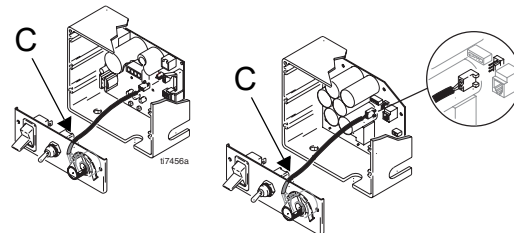
2. Pievienojiet pārveidotāja savienotāju (E) pie motora vadības paneļa (95).



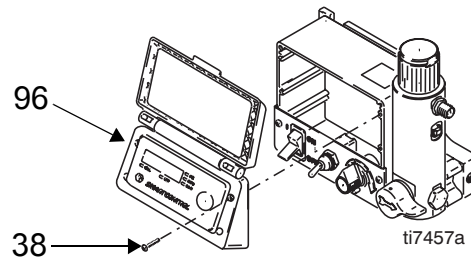
3. Nostipriniet vadības kārbu (61) un vadības paneli (68) ar četrām skrūvēm (39).



4. Pievienojiet potenciometra savienotāju (C) pie motora vadības paneļa.



5. Nostipriniet pārvalku (96) ar četrām skrūvēm (38).



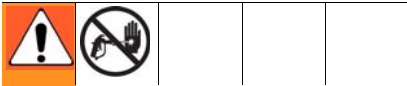
Piezīmes

Piedziņas un gultņa korpusa nomaīņa

PIESARDZĪBA

Neatvienojiet (do not drop) zobratu bloku (89) tad, kad tiek noņemts piedziņas korpus (90). Zobratu bloks var palikt pievienots motora priekšpusē zvanveida uzgalim vai piedziņas korpusam.

Izjaukšana



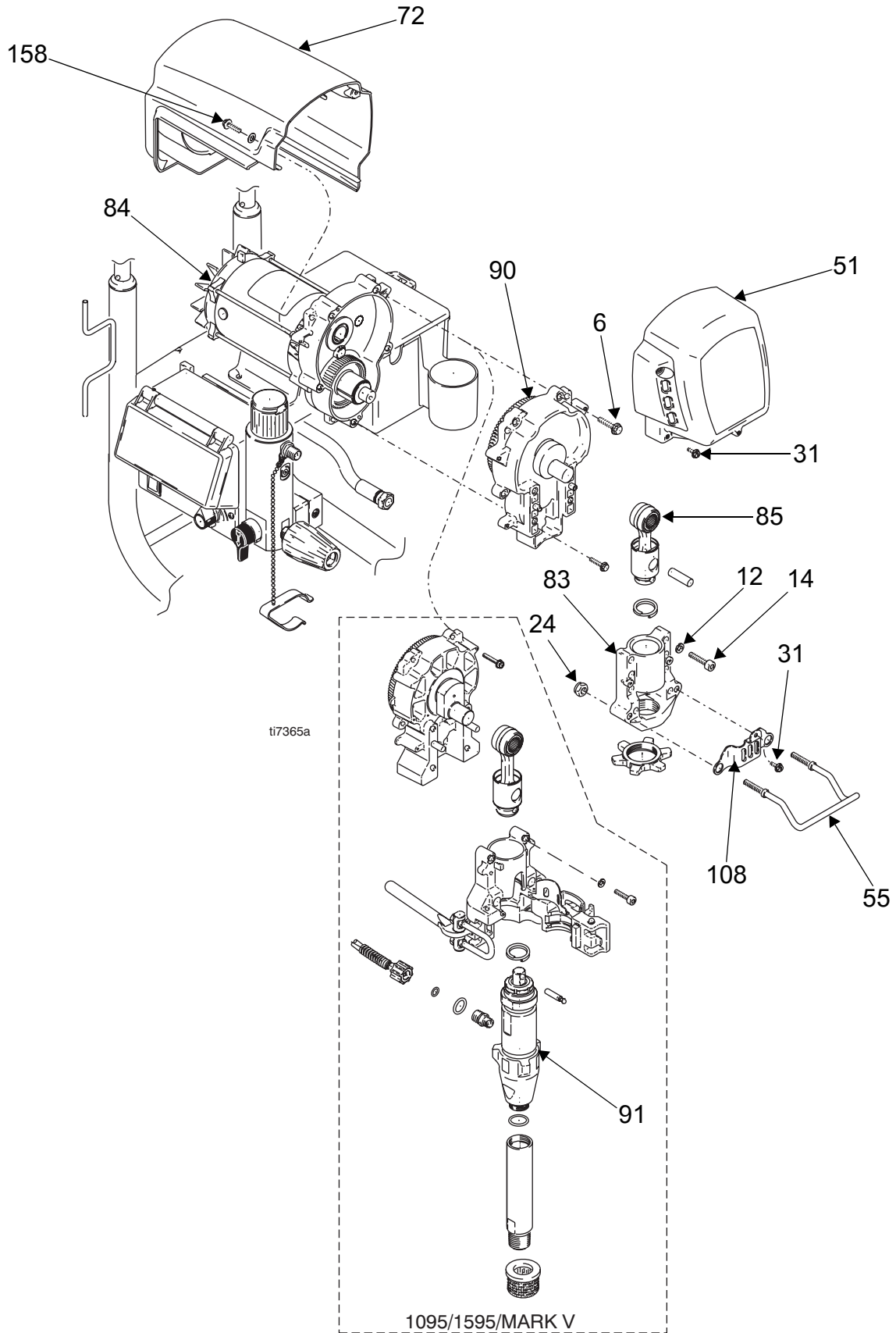
Atlaidiet spiedienu; lpp. 8.

1. Izņemiet skrūvi (31), divus uzgriežņus (24), noņemiet spaiņa turētāju (55) un sūkņa stienņa apvalku (108).
2. Noņemiet sūkni (91); skatiet **Virzuļa sūkņa nomaīņa**, lappuse 30 (695/795) lappuse 32 (1095/1595/Mark V).
3. Izņemiet divas skrūves (158) un noņemiet pārklāju (72).
4. Izņemiet četras skrūves (31) un noņemiet priekšējo apvalku (51).
5. Izņemiet četras skrūves (14) un paplāksnes (12) lai noņemtu gultņa korpusu (83) un klani (85).
6. Izņemiet piecas skrūvēs (6) un velciet piedziņas korpusu (90) nost no motora (84).

Salikšana

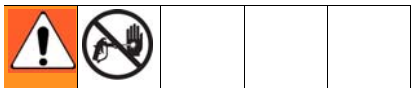
Pārliedzieties, ka zobrata (89) un atbalsta (thrust) paplāksnes (28, 30, 90a, 36; skatiet lappusi 29) ir savā vietā. Iesmērējiet smērvielu zobratu zobos.

1. Spiediet piedziņas korpusu (90) uz motora (84) un nostipriniet ar piecām skrūvēs (6). Pievelciet līdz 190-210 collas-mārciņas (21-23 N•m).
2. Nostipriniet gultņa korpusu (83) ar četrām skrūvēs (14) un paplāksnēm (12). Pievelciet līdz 25-30 pēdas-mārciņas (34-40 N•m).
3. Nostipriniet priekšējo apvalku (51) ar četrām skrūvēs (31).
4. Nostipriniet pārklāju (72) ar divām skrūvēs (158).
5. Nostipriniet sūkni (91); skatiet **virzuļa sūkņa nomaīņa** lappuse 30 (695/795) lappuse 32 (1095/1595/Mark V).
6. Nostipriniet sūkņa stienņa apvalku (108) un spaiņa turētāju (55) ar skrūvi (31) un diviem uzgriežņiem (24).



Motora nomaiņa

Noņemšana



Atlaidiet spiedienu; lpp. 8.

1. Noņemiet sūkni (91); skatiet **Virzuļa sūkņa nomaiņa**, lappuse 30 (695/795) lappuse 32 (1095/1595/Mark V).

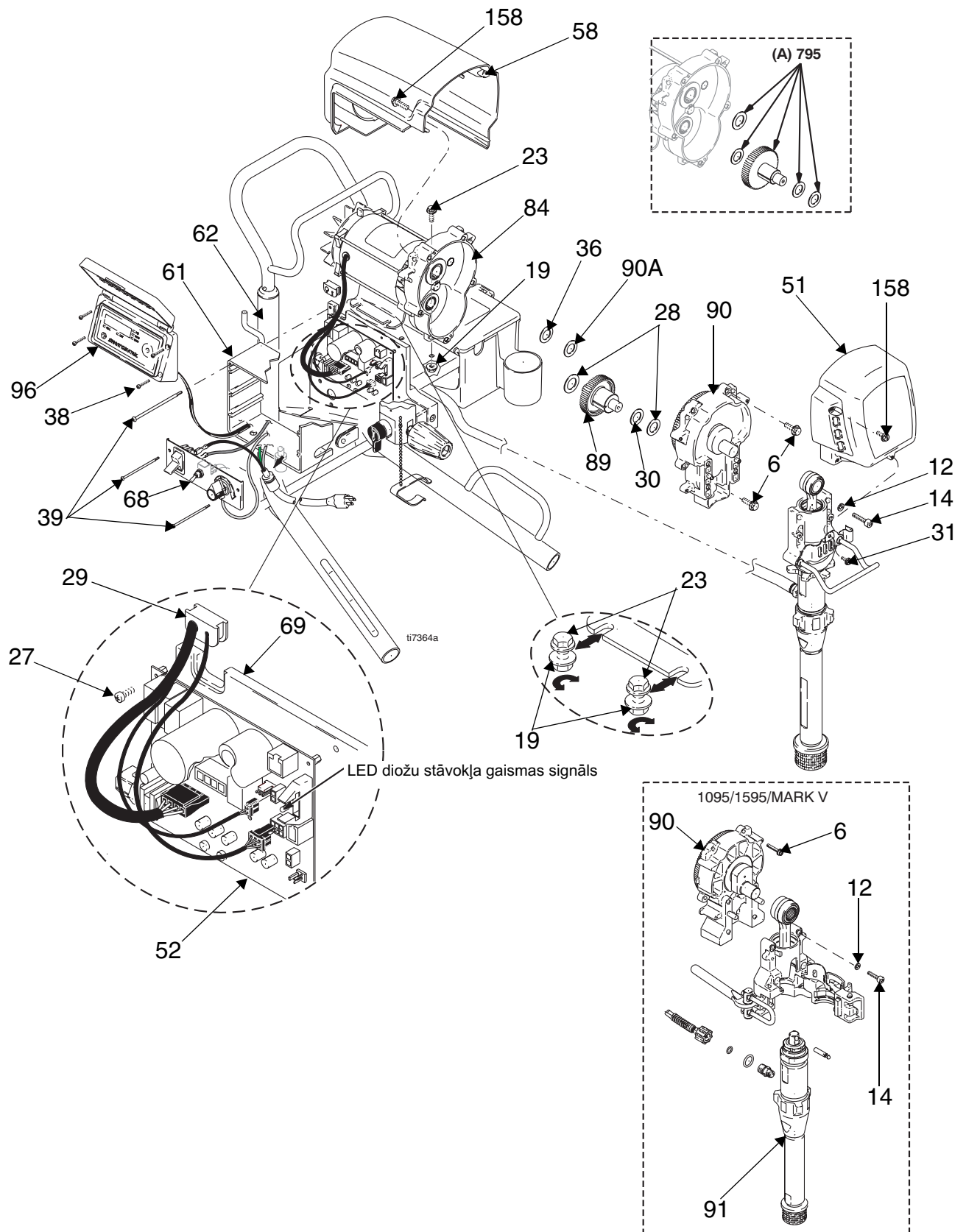
PIESARDZĪBA

Neatvienojiet (do not drop) zobratu bloku (89) tad, kad tiek noņemts piedziņas korpuss (90). Zobratu bloks var palikt pievienots motora priekšpusē zvanveida uzgalim vai piedziņas korpusam.

2. Noņemiet piedziņas korpusu (90); skatiet **piedziņas korpusa nomaiņa**, lappuse 26.
3. Izņemiet četras skrūves (38) un noņemiet vadības pārvalku (96).
4. Izņemiet divas apakšējās skrūves (39) un ļaujiet vadības panelim (68) brīvi nokarāties.
5. Atvienojiet visus trīs motora savienotājus no motora vadības paneļa (52).
6. Izņemiet divas augšējās skrūves (39) un noņemiet vadības korpusu (61).
7. Noņemiet savilkuma atlaidēju (strain relief) (29) no motora vadiem un barošanas kopnes plates (69).
8. Izņemiet divas skrūves (23) un uzgriežņus (19) vadībai pretējā pusē.
9. Atlaidiet divus uzgriežņus (19) vadībai tuvākajā pusē un noņemiet motoru (84) no ratiņu rāmja (62).

Pievienošana

1. Iebīdīet jaunu motoru (84) zem divām skrūvēm (23) ratiņu rāmī (62) blakus vadībai.
2. Ieskrūvējiet divas skrūves (23) un uzgriežņus (19) uz motora vadībai pretējā pusē.
3. Pievelciet visas četras skrūves (23) un uzgriežņus (19). Pievelciet uzgriežņus līdz 115-135 collas-mārciņas (13-15 N•m).
4. Uzlieciet savilkuma atlaidēju (strain relief) (29) uz motora vadiem un barošanas kopnes plates (69).
5. Nostipriniet vadības korpusu (61) ar divām augšējām skrūvēm (39).
6. Pievienojiet visus trīs motora savienotājus pie motora vadības paneļa (52).
7. Nostipriniet vadības paneli (68) ar divām skrūvēm (39).
8. Nostipriniet vadības pārvalku (96) ar četrām skrūvēm (38).
9. Pievienojiet piedziņas korpusu (90); skatiet **Piedziņas korpusa nomaiņa**, lappuse 26.
10. Nostipriniet sūkni (91); skatiet **virzuļa sūkņa nomaiņa** lappuse 30 (695/795) lappuse 32 (1095/1595/Mark V).



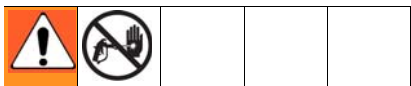
Virzuļa sūkņa nomaiņa modelim 695/795

Skatiet sūkņa remonta instrukcijas sūkņa rokasgrāmatā 310643 vai 310894.

Skatiet rokasgrāmatu 311362, 311363 vai 311364 par pielietojamo izsmidzinātāja daļu atsauces numuriem.

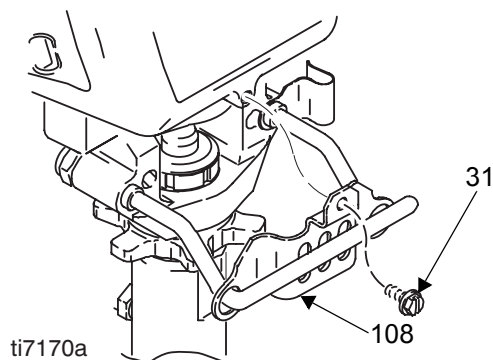
Noņemšana

1. Sūkņa skalošana.



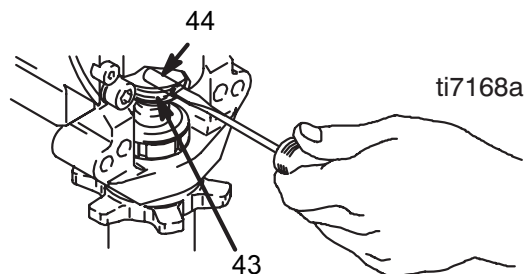
Atlaidiet spiedienu; lpp. 8.

2. Izņemiet skrūvi (31) un bīdiet sūkņa stienā vairogu (108) uz priekšu.

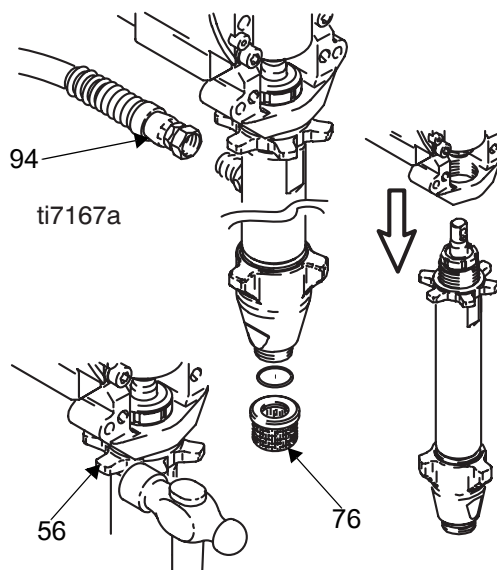


3. Veiciet sūkņa ciklus JOG režīmā līdz sūkņa tapa (44) ir tādā stāvoklī, ka to var izņemt. Izslēdziet barošanas slēdzi OFF un izvelciet no kontakrozetes strāvas vadu.

Spiediet uz augšu sprostgredzenu (43) un spiediet ārā sūkņa tapu.



4. Noņemiet iesūkšanas cauruli (76), šļūteni (94) un jebkuras paplāksnes un o- gredzenus.
5. Atlaidiet sūkņa kontruzgriezni (56). Noskrūvējiet sūkni.



Pievienošana



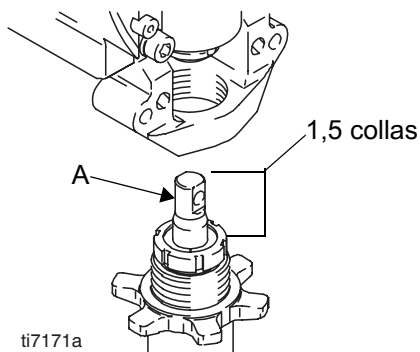
BĪSTAMĪBA

Ja sūkņa tapa darbā nodilst un kļūst vaļīga, sūknējot izsmidzinātāja daļas var salūzt. Daļas var tikt izmestas tieši ar gaisu un var izraisīt nopietnu traumu un īpašuma bojājumu.

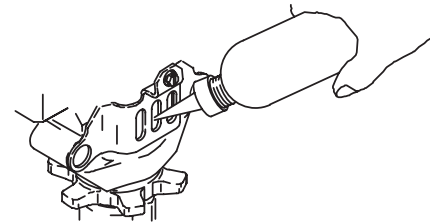
PIESARDZĪBA

Ja sūkņa kontruzgriezni darbības laikā kļūst vaļīgs, var tikt bojātas vītnes piedziņas korpusā.

1. Izvelciet sūkņa virzuļa kātu 1,5 collas garumā. Uzklājiet smērvielu virzuļa stieņa galā vietā (A) vai klaņa iekšpusē.



2. Iestipriniet sūkņa tapu (44). Pārliedziniet, ka fiksatora atspere (43) ir stingri klaņa rievā (85).
3. Spiediet sūkni uz augšu līdz sūkņa vītnes saskaras.
4. Skrūvējiet iekšā sūkni līdz vītnes ir vienā līmenī ar piedziņas korpusa atvērumu. Nostādiet sūkņa izeju uz aizmuguri.
5. Ievietojiet paplāksnes, o- gredzenus un iesūkšanas cauruli (76) un šļūteni (94).
6. Skrūvējiet kontruzgriezni (56) sūknī līdz uzgrieznis atdurās. Pievelciet kontruzgriezni ar roku, tad pagrieziet par 1/8 līdz 1/4 apgriezīnu ar 20 mārciņu (maksimums) āmuru (hammer) līdz apmēram 75 ± 5 pēdas-mārciņas (102 N•m).
7. Piestipriniet sūkņa stieņa vairogu (108) ar skrūvi (31).
8. Pildiet blīvējuma uzgriezni ar Graco TSL līdz šķidrums plūst no blīvējuma augšas.



Virzuļa sūkņa nomaīņa 1095/1595/Mark V

Noņemšana

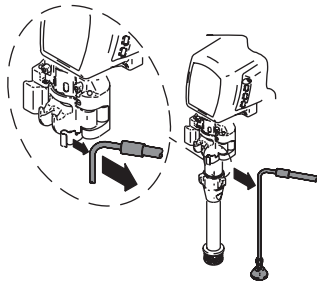
1. Sūkņa skalošana.
2. Apturiet sūkni, kad virzuļa kāts ir tā zemākajā stāvoklī.



Lasiet par risku šķidrums iedurt ādā, lappuse 5.

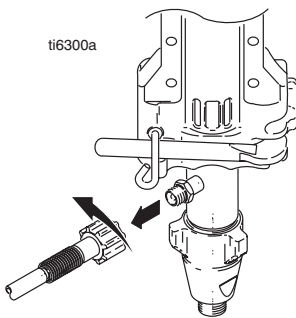
3. Veiciet Spiediena noņemšanu, lappuse 8.
4. Atdaliet noplūdes šļūteni no izsmidzinātāja.

ti7326a



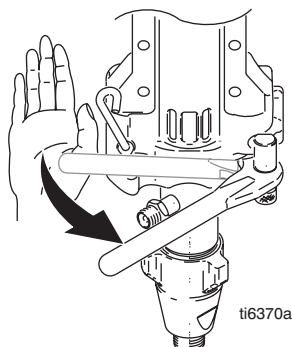
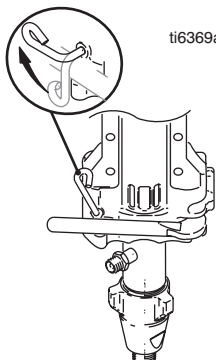
5. Atvienojiet krāsas padeves šļūteni no sūkņa izejas.

ti6300a



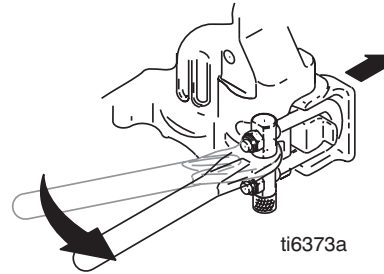
6. Paceliet aizsarga slēgu. Iespiediet aizsargu atvērtā stāvoklī.

ti6369a



ti6370a

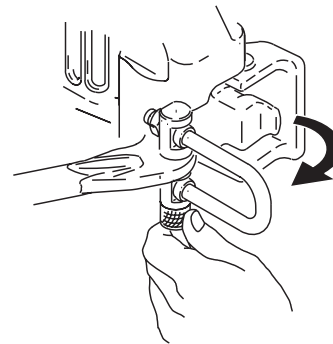
7. Ar sprūdratu (ratchet) atverama sūkņa lūka (pump door).
 - a. Ar sprūdratu virziet sūkņa lūku uz priekšu.



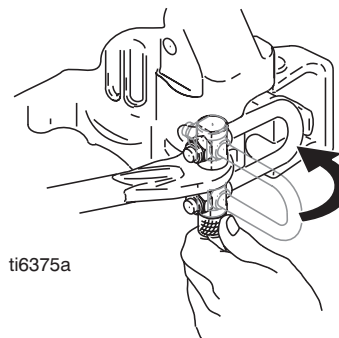
ti6373a

- b. Izvērpjiet aizsarga pakavveida bulskrūvi (u-bolt) ārā no sūkņa lūkas padziļinājuma.
- c. Novietojiet pakavveida bulskrūvi (u-bolt) uz sūkņa lūkas ārējās malas.
- d. Ja sūkņa lūka ir pielipusi, veiciet soļus e, f un 8, pretējā gadījumā pārejiet uz soli 9.
- e. Izvērpjiet aizsarga pakavveida bulskrūvi (u-bolt) atpakaļ no sūkņa lūka ārējās malas.

ti6374a

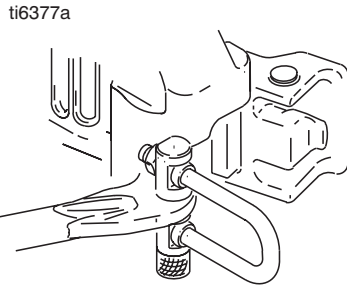


- f. Ievietojiet pakavveida bulskrūvi (u-bolt) sūkņa lūkas izvirsījumā.

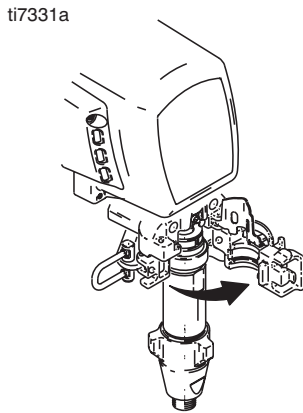


ti6375a

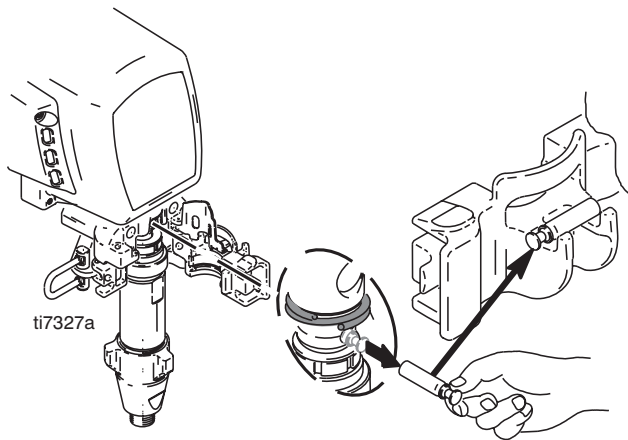
8. Ar sprūdratu virziet sūkņa lūku uz priekšu.



9. Atveriet sūkņa lūku.

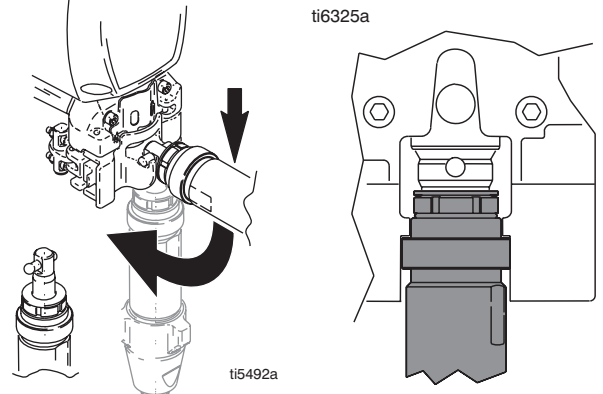


10. Izvelciet ārā sūkņa tapu un ievietojiet tapas ietvarā.



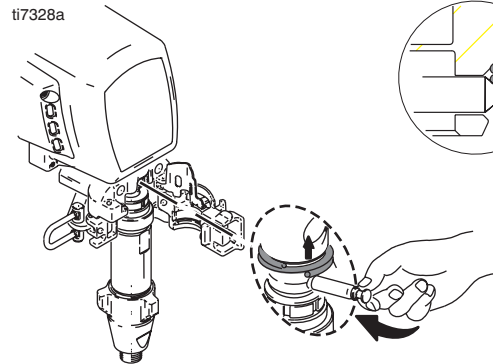
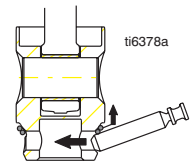
Pievienošana

1. Salāgojiet virzuļa kātu ar tapas ietvaru lai izvilktu ārā virzuļa kātu. Padauziet virzuļa kātu uz cietas virsmas lai iebīdītu virzuļa kātu.
2. Iespieties sūkņa uznavu līdzeni ar gultņa korpusa malu lai varētu aizvērt sūkņa lūku.

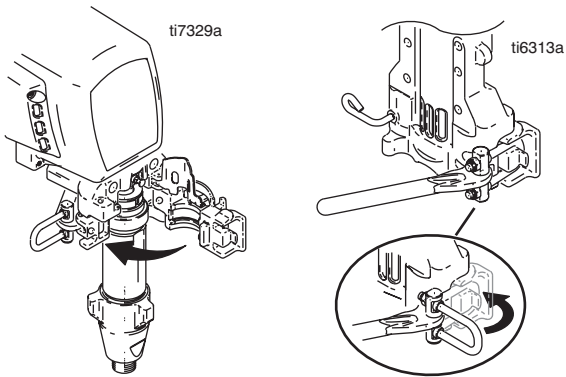


3. Ievirziet sūkni klanī. Spiediet sūkņa tapu līdz tā pilnīgi nostiprināta.

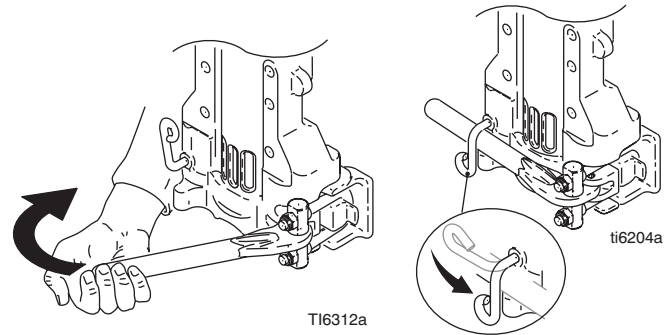
Piezīme: Tapai jāieslēdzas savā stāvoklī.



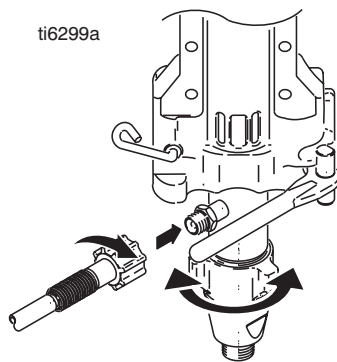
4. Aizveriet sūkņa lūku un pagrieziet aizsargu savā vietā. Nepievelciet aizsargu.



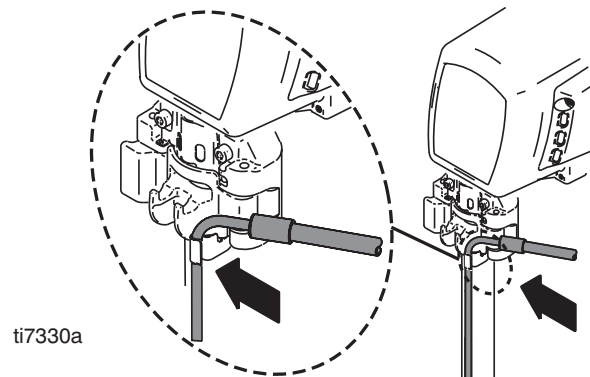
6. Pievelciet aizsargu un pagrieziet aizsarga slēgu noslēgtā stāvoklī.



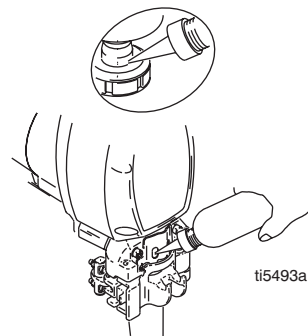
5. Griezt sūkni, lai tas sakristu ar krāsas šļūteni. Pievienojiet krāsas šļūteni un pievelciet ar roku līdz 70 collas-mārciņas.



7. Pievienojiet noplūdes šļūteni izsmidzinātājam.



8. Pildiet sūkni ar Graco TSL līdz šķidrums plūst no blīvējuma augšas.



Piezīmes

Graco standarta garantija

Graco warrants all equipment referenced in this document which is manufactured by Graco and bearing its name to be free from defects in material and workmanship on the date of sale to the original purchaser for use. With the exception of any special, extended, or limited warranty published by Graco, Graco will, for a period of twelve months from the date of sale, repair or replace any part of the equipment determined by Graco to be defective. This warranty applies only when the equipment is installed, operated and maintained in accordance with Graco's written recommendations.

This warranty does not cover, and Graco shall not be liable for general wear and tear, or any malfunction, damage or wear caused by faulty installation, misapplication, abrasion, corrosion, inadequate or improper maintenance, negligence, accident, tampering, or substitution of non-Graco component parts. Nor shall Graco be liable for malfunction, damage or wear caused by the incompatibility of Graco equipment with structures, accessories, equipment or materials not supplied by Graco, or the improper design, manufacture, installation, operation or maintenance of structures, accessories, equipment or materials not supplied by Graco.

This warranty is conditioned upon the prepaid return of the equipment claimed to be defective to an authorized Graco distributor for verification of the claimed defect. If the claimed defect is verified, Graco will repair or replace free of charge any defective parts. The equipment will be returned to the original purchaser transportation prepaid. If inspection of the equipment does not disclose any defect in material or workmanship, repairs will be made at a reasonable charge, which charges may include the costs of parts, labor, and transportation.

THIS WARRANTY IS EXCLUSIVE, AND IS IN LIEU OF ANY OTHER WARRANTIES, EXPRESS OR IMPLIED, INCLUDING BUT NOT LIMITED TO WARRANTY OF MERCHANTABILITY OR WARRANTY OF FITNESS FOR A PARTICULAR PURPOSE.

Graco's sole obligation and buyer's sole remedy for any breach of warranty shall be as set forth above. The buyer agrees that no other remedy (including, but not limited to, incidental or consequential damages for lost profits, lost sales, injury to person or property, or any other incidental or consequential loss) shall be available. Any action for breach of warranty must be brought within two (2) years of the date of sale.

GRACO MAKES NO WARRANTY, AND DISCLAIMS ALL IMPLIED WARRANTIES OF MERCHANTABILITY AND FITNESS FOR A PARTICULAR PURPOSE, IN CONNECTION WITH ACCESSORIES, EQUIPMENT, MATERIALS OR COMPONENTS SOLD BUT NOT MANUFACTURED BY GRACO. These items sold, but not manufactured by Graco (such as electric motors, switches, hose, etc.), are subject to the warranty, if any, of their manufacturer. Graco will provide purchaser with reasonable assistance in making any claim for breach of these warranties.

In no event will Graco be liable for indirect, incidental, special or consequential damages resulting from Graco supplying equipment hereunder, or the furnishing, performance, or use of any products or other goods sold hereto, whether due to a breach of contract, breach of warranty, the negligence of Graco, or otherwise.

GRACO KLIENTIEM LATVIJĀ

The Parties acknowledge that they have required that the present document, as well as all documents, notices and legal proceedings entered into, given or instituted pursuant hereto or relating directly or indirectly hereto, be drawn up in English. Puses apliecina, ka tās ir pieprasījušas, lai šis dokuments, tāpat kā visi dokumenti, paziņojumi un uzsāktā tiesvedība, kas notiek vai tiek ierosināta saskaņā ar to, vai ir tieši vai netieši saistīta ar to, būtu angļu valodā.

TO PLACE AN ORDER OR FOR SERVICE, contact your Graco distributor, or call 1-800-690-2894 to identify the nearest distributor.

This manual contains Latvian: mm 311365

Graco Headquarters: Minneapolis

International Offices: Belgium, China, Japan, Korea

GRACO INC. P.O. BOX 1441 MINNEAPOLIS, MN 55440-1441

www.graco.com

12/2005 Rev. 5/2009