

Enkelverkande och dubbelverkande pärlsprutpistoler till 3A5261K RoadLazer™ RoadPak™ linjemålningssystem

SV

– För applicering av vägmarkeringsfärg i reflekterande material –
– Endast för professionellt bruk –

Modell: 238338 – enkelverkande pärlsprutpistol

Modell: 24G979 – dubbelverkande pärlsprutpistol

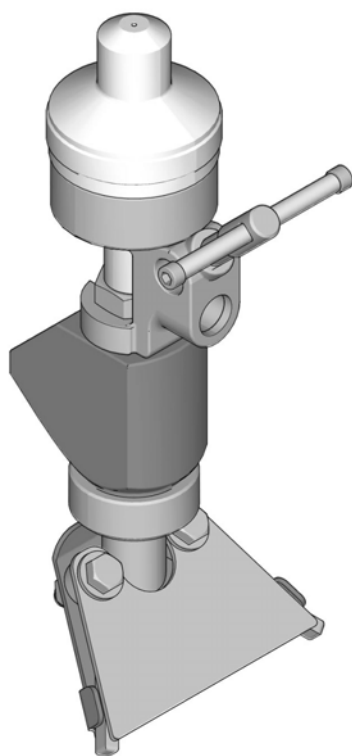
Maximalt arbetstryck 1,38 MPa (13,8 bar, 200 psi)



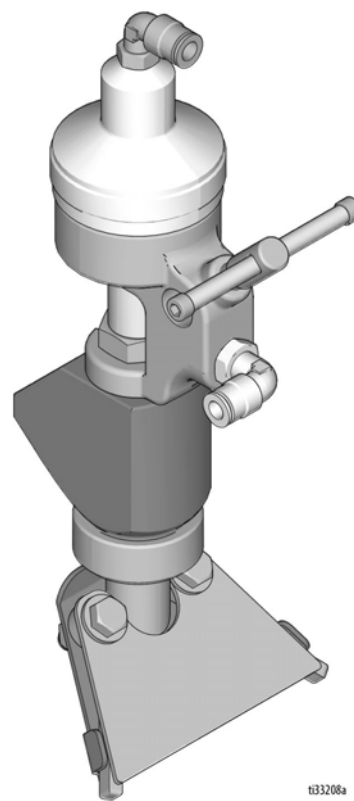
Viktiga säkerhetsanvisningar

Läs alla varningar och anvisningar i denna handbok. Spara dessa anvisningar.

Enkelverkande pärlsprutpistol







Dubbelverkande pärlsprutpistol



t33208a

Varningar

Följande varningar gäller konfiguration, användning, jordning, skötsel och reparation av denna utrustning. Symbolen med ett utropstecken uppmärksammar dig på en allmän varning, och farosymbolerna hänvisar till åtgärdsspecifika risker. När dessa symboler förekommer i den här handbokens text hänvisar dessa till säkerhetsföreskrifterna. Produktspecifika farosymboler och varningar som ej omfattas av detta avsnitt kan förekomma i texten i denna handbok när så är tillämpligt.

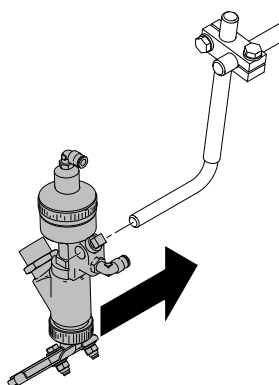
 VARNING	
 	<p>RISKER VID MISSBRUK AV UTRUSTNINGEN</p> <p>Felaktig användning kan leda till dödsfall eller allvarliga personskador.</p> <ul style="list-style-type: none"> • Använd inte utrustningen när du är trött eller påverkad av droger/läkemedel eller alkohol. • Överskrid inte maximalt arbetstryck eller märktemperaturen för den lägst klassificerade systemkomponenten. Se Tekniska data i alla utrustningshandböcker. • Använd vätskor och lösningsmedel som är förenliga med utrustningens våta delar. Se Tekniska data i alla utrustningshandböcker. Läs vätske- och lösningsmedelstillverkarens varningar. Efterfråga materialsäkerhetsdatabladet från distributören eller återförsäljaren för fullständig information om ditt material. • Lämna inte arbetsområdet när utrustningen är ström- eller trycksatt. Stäng av all utrustning och utför tryckavlastningsproceduren när utrustningen inte används. • Kontrollera utrustningen dagligen. Reparera eller byt ut slitna eller skadade delar omedelbart mot reservdelar från originaltillverkaren. • Ändra eller modifiera inte utrustningen. • Använd endast utrustningen för dess avsedda syfte. Ring din distributör för mer information. • Dra slangar och kablar så att dessa inte ligger i trafikerade områden, mot vassa kanter, rörliga delar eller varma ytor. • Slå inte knut på eller böj slangarna överdrivet mycket, och använd heller inte slangar för att dra utrustning. • Barn och djur ska hållas på avstånd från arbetsområdet. • Följ alla tillämpliga säkerhetsföreskrifter.
	<p>PERSONLIG SKYDDSUTRUSTNING</p> <p>Du måste bära lämplig skyddsutrustning vid drift och service av utrustningen eller när du befinner dig nära den, som skydd mot allvarliga skador, bland annat ögonskador, hörselskador, inandning av giftiga ångor och brännskador. I skyddsutrustningen ska minst följande ingå:</p> <ul style="list-style-type: none"> • Skyddsglasögon och hörselskydd. • Andningsmask, skyddskläder och handskar enligt rekommendationer från vätske- och lösningsmedelstillverkaren.
	<p>PROPOSITION 65, KALIFORNIEN</p> <p>Motoravgaserna från denna produkt innehåller en kemikalie som delstaten Kalifornien har vetskap om kan orsaka cancer, födelsedefekter eller andra reproduktiva skador.</p>

Montering

Tillbehör kan beställas från Graco. Säkerställ att alla tillbehör är av rätt storlek och att de har kapacitet att motstå trycket i systemet.

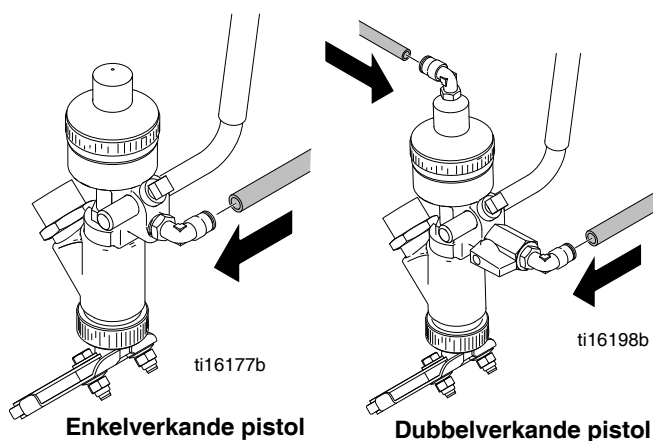
Montering av ventil

Montera ventilen på en stång som är 12,7 mm (0,50 tum) i diameter på en monteringsarmatur eller en fördelningsmaskin. Pärlepistolen har en klämmande ställskruv för montering.



ti16199b

Anslut luftledningarna



ti16177b

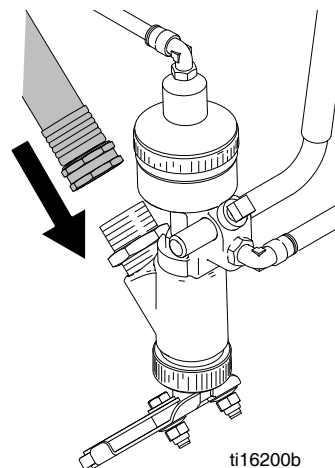
ti16198b

Enkelverkande pistol

Dubbelverkande pistol

Rengör alla ledningar och kopplingar från smuts, ansamlat material o.s.v. och blås dem rena med luft innan de ansluts till systemet. Montera ett tryckluftfilter i luftmatningsledningen så att skadlig smuts och fukt avlägsnas från tryckluften.

Anslut materialledning



ti16200b

Jordning

Korrekt jordning är mycket viktigt för att upprätthålla ett säkert system.

För att reducera risken för statisk gnistbildning ska pumpen, pärlsprutpistol, färgsprutpistol och all annan systemutrustning jordas.

1. **Pump:** Använd en jordledning och -klämma.
2. **Tryckluftkompressorer och hydrauliska nätaggregat:** Följ tillverkarens rekommendationer.
3. **Luft- och vätskeslangar som är anslutna till pumpen:** Använd enbart jordade slangar med en sammanlagd längd på högst 150 m (500 fot) för att säkerställa en obruten jordkrets.
4. **Fördelningsventil:** Jorda genom att ansluta till en korrekt jordad vätskeslang, ram och pump.
5. **Vätskematningsbehållare:** Enligt lokala föreskrifter.
6. **Alla lösningskärl som används vid spolning:** Jorda enligt lokala föreskrifter. *Använd endast elektriskt ledande metallkärl.* Ställ inte kärlet på underlag som inte är elektriskt ledande, såsom papper eller papp/kartong, då dessa material bryter jordkretsen.

Drift

Tryckavlastningsprocedur



1. Stäng av lufttillförseln till pärlbehållaren. Tryckavlasta pärlbehållaren.
2. Stäng huvudluftventilen (måste finnas i system med luftdrivna pumpar).
3. Aktivera fördelningsventilen så att trycket avlastas.
4. Låt urtappningskranen/-kranarna stå öppna tills du ska använda sprutan igen.

Misstänker du att fördelningsventilen eller slangen är helt igensatt eller att trycket inte avlastats helt när anvisningarna ovan följts, lossa då slangkopplingen och avlasta trycket gradvis, lossa sedan helt. Rensa därefter ventilen eller slangen.

Justeringar

Sätt manövreringsluften till minst 0,35 MPa (3,5 bar, 50 psi) för enkelverkande pistol och 0,5 MPa (5,5 bar, 80 psi) för dubbelverkande pistol och starta sedan pumpen. Sätt trycket för glaspärlornas matarbehållaren mellan 0,21 MPa (2,1 bar, 30 psi) och 0,52 MPa (5,2 bar, 75 psi) för önskad flödes hastighet.

OBS! Fördelningen av pärlor varierar vid varje applicering. Testa alltid systemet för den faktiska fördelningen och justera lyfttrycket eller munstycksstorleken efter behov.

Appliceringsuppgifter

Se RoadLazer-systemhandbok 3A1214.

Val av munstycksstorlek

Använd tabellerna för munstycksstorlek och pärlfördelning när du väljer munstycksstorleken för hastigheten och pärltäckningen som ska användas. Dessa tabeller är baserade på en 15 mil färgapplicering.

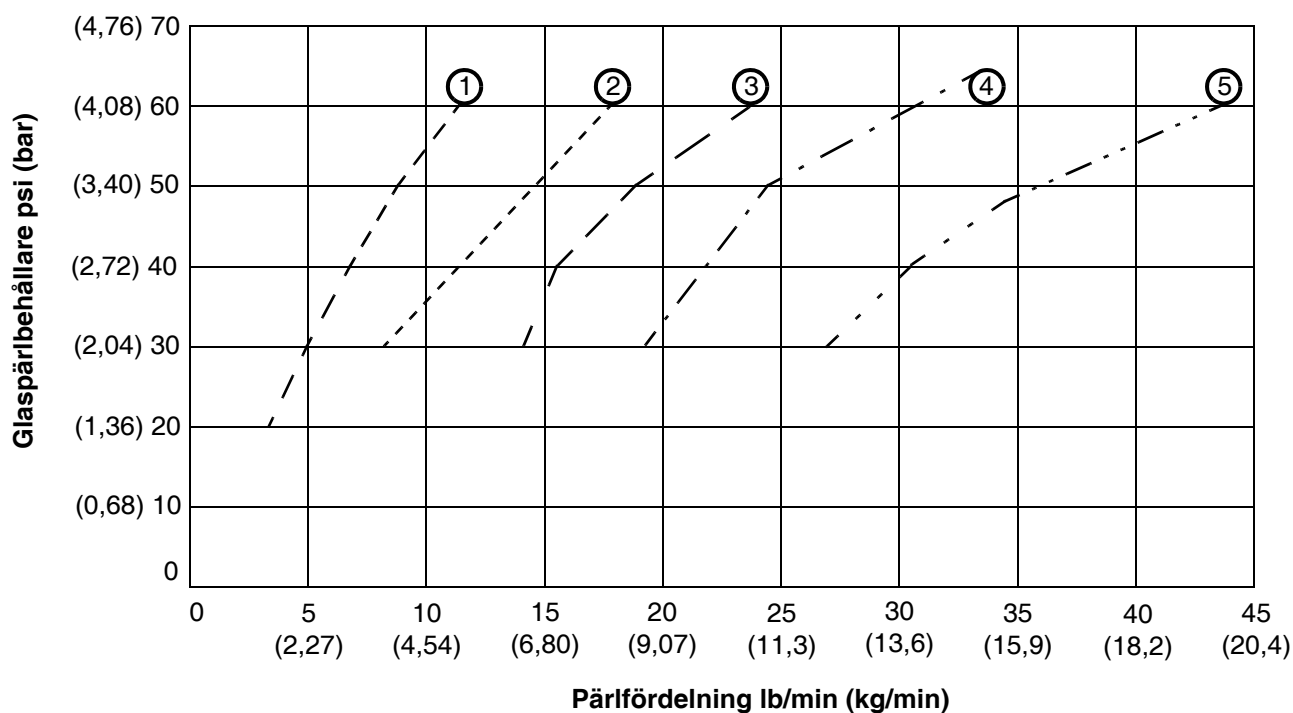
1. Gå till tabellen **Pärlfördelning (Lb/Min)** och välj:
 - a. Raden för hastighet i **MPH** eller **KPH**.
 - b. Kolumnen pärltäckning i **Pounds Per Gallon (kg/l)**.
 - c. Värdet vid skärningspunkten för raden MPH (KPH) och kolumnen Pounds Per (kg per) är pärlfördelningen i lb/min (kg/min).
2. Gå till tabellen **Val av munstycksstorlek** och välj:
 - a. **Kolumnen pärlfördelning lb/min (kg/min)** bestäms av värdet pärlfördelning lb/min (kg/min).
 - b. Rad för psi-värdet **Glaspärlbehållaren psi (bar)**.
 - c. Kurva (1, 2, 3 eller 4) vid skärningspunkten för psi-raden glaspärlbehållaren och kolumnen pärlfördelning lb/min (kg/min) är munstycksstorlekens värde.
 - d. Välj en munstycksstorlek som tillåter justering för att öka eller minska flödet.

OBS! Vid fördelning av reflekterande element för applicering av dubbla droppar är den minsta munstycksstorleken 0,280 tum. Om man använder en mindre storlek kan munstycksöppning tappas igen.

Pärlfördelning lb/min (kg/min)

Hastighet		Pärltäckning i Pounds Per Gallon (kg/l)					
MPH	KPH	4 (0,48)	5 (0,60)	6 (0,72)	7 (0,84)	8 (0,96)	9 (1,08)
2	3,2	2,4 (1,09)	3,0 (1,36)	3,6 (1,63)	4,1 (1,86)	4,7 (2,13)	5,3 (2,40)
3	4,8	3,6 (1,63)	4,4 (2,0)	5,3 (2,40)	6,2 (2,81)	7,1 (3,22)	8,0 (3,62)
4	6,4	4,7 (2,13)	5,9 (2,68)	7,1 (3,22)	8,3 (3,76)	9,5 (4,31)	10,7 (4,85)
5	8,0	5,9 (2,68)	7,4 (3,36)	8,9 (4,04)	10,4 (4,72)	11,9 (5,40)	13,3 (6,03)
6	9,6	7,1 (3,22)	8,9 (4,04)	10,7 (4,85)	12,4 (5,62)	14,2 (6,44)	16,0 (7,26)
7	11,2	8,3 (3,76)	10,4 (4,72)	12,4 (5,62)	14,5 (6,58)	16,6 (7,53)	18,7 (8,48)
8	12,8	9,5 (4,31)	11,9 (5,40)	14,2 (6,44)	16,6 (7,53)	19,0 (8,62)	21,3 (9,66)
9	14,4	10,7 (4,85)	13,3 (6,03)	16,0 (7,26)	18,7 (8,48)	21,3 (9,66)	24,0 (10,9)
10	16,0	11,9 (5,40)	14,8 (6,71)	17,8 (8,07)	20,7 (9,39)	23,7 (10,8)	26,7 (12,1)
11	17,6	13,0 (5,90)	16,3 (7,39)	19,6 (8,89)	22,8 (10,3)	26,1 (11,8)	29,3 (13,3)
12	19,2	14,2 (6,44)	17,8 (8,07)	21,3 (9,66)	24,9 (11,3)	28,4 (12,9)	32,0 (14,5)

Val av munstycksstorlek



Håldiameter:

- ① 0,203 ③ 0,280
 ② 0,234 ④ 0,344
 ⑤ 0,420

Skötsel

Rengör fördelningsventilen och systemet dagligen

Rengör utsidan av ventilen med en mjuk trasa som fuktats med ett kompatibelt lösningsmedel.

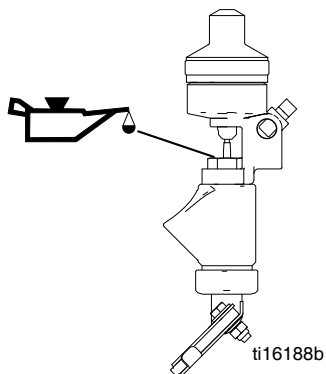
OBSERVERA

Sänk aldrig ned hela fördelningsventilen i lösningsmedel. Om den sänks ned i lösningsmedel så avlägsnas smörjmedlet och tätningarna kan skadas.

Blås med luft framifrån genom öppningen för att avlägsna härdade partiklar.

Olja in fördelningsventilen dagligen

Innan varje användningstillfälle ska insidan av skyddsslangen (13) smörjas med sprayolja i syfte att förhindra vätskeansamling inuti dessa delar. Vätskeansamling kan skada ventiltätningarna (16, 17 och 18).



Service

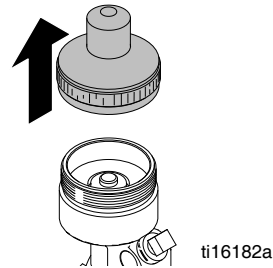
Nål, säte och tätningar

För att rengöra eller byta ut nålen, sätet eller tätningar ska du fortsätta enligt följande:

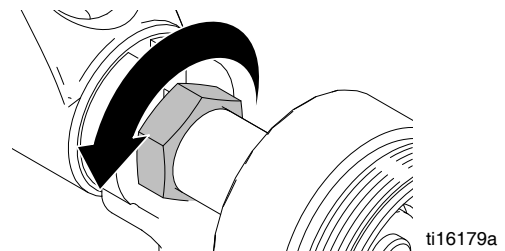
1. Följ **Tryckavlastningsprocedur** på sidan 4.

2. Avlägsna ventilhuset:

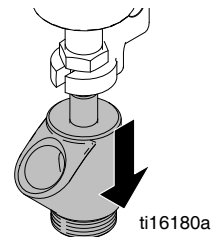
- a. Avlägsna locket och fjädern.



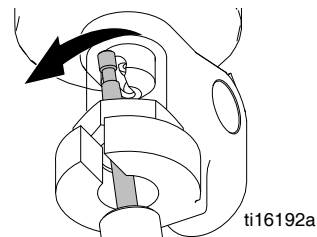
- b. Lossa muttern.



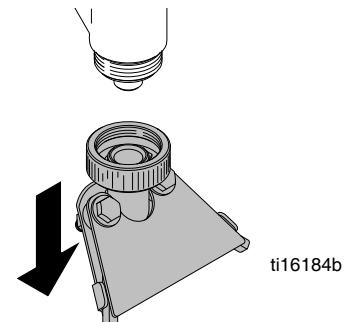
- c. Dra huset och nålanordningen nedåt så att nålens skaft syns.



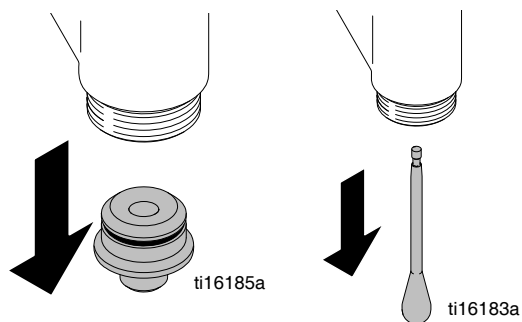
- d. Skjut nålen genom luftkolven för att avlägsna den.



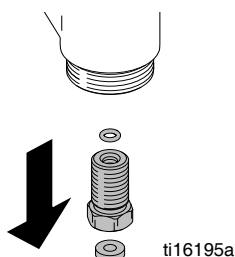
3. Ta bort hållmuttern.



4. Ta bort ventilsåtet och o-ringen från ventilhuset och ta bort pistolnålen.



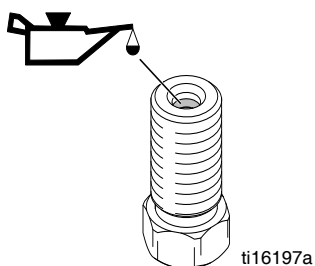
5. Ta bort tätningsmutter och o-ring.



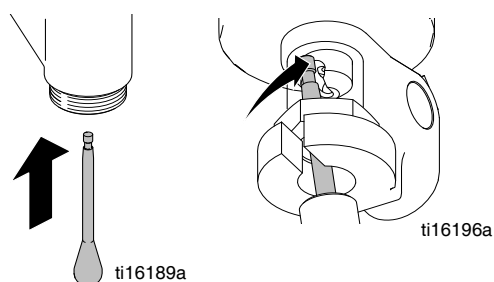
6. Rengör alla delar. Inspektera o-ringar efter tecken på förslitning och byt ut vid behov.



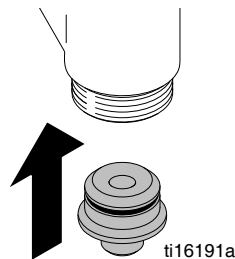
7. Smörj o-ringen med en droppe olja. Montera o-ringen.



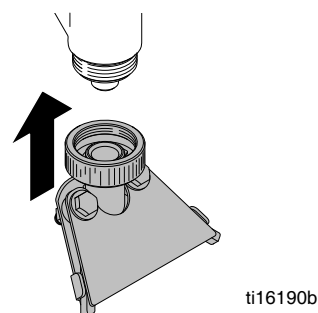
8. Montera sätesmuttern, o-ringen och pistolnålen.



9. Montera o-ringen på ventilsåtet och sätt in i ventilhuset.



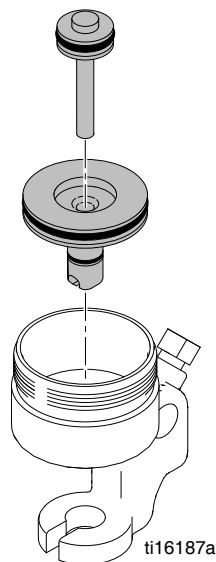
10. Montera hållmuttern.



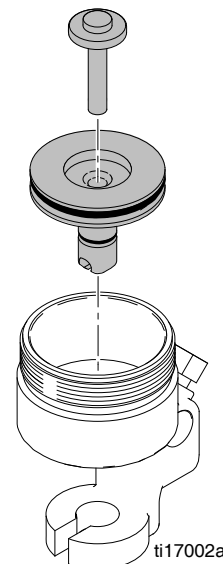
Luftkolv, fjäder och tätningar

- Utför **Tryckavlastningsprocedur** på sidan 4.
- Ta bort ventilhuset (steg 2, sidan 6).
- Dra ut kolven och fjäderstyrningen. Rengör och inspektera alla delarna.

Dubbelverkande



Enkelverkande



Kontrollera kolvens o-ring noggrant. Smörj alla delar med lätt, vattentätt fett och montera ventilen igen med nya delar vid behov.

Felsökning

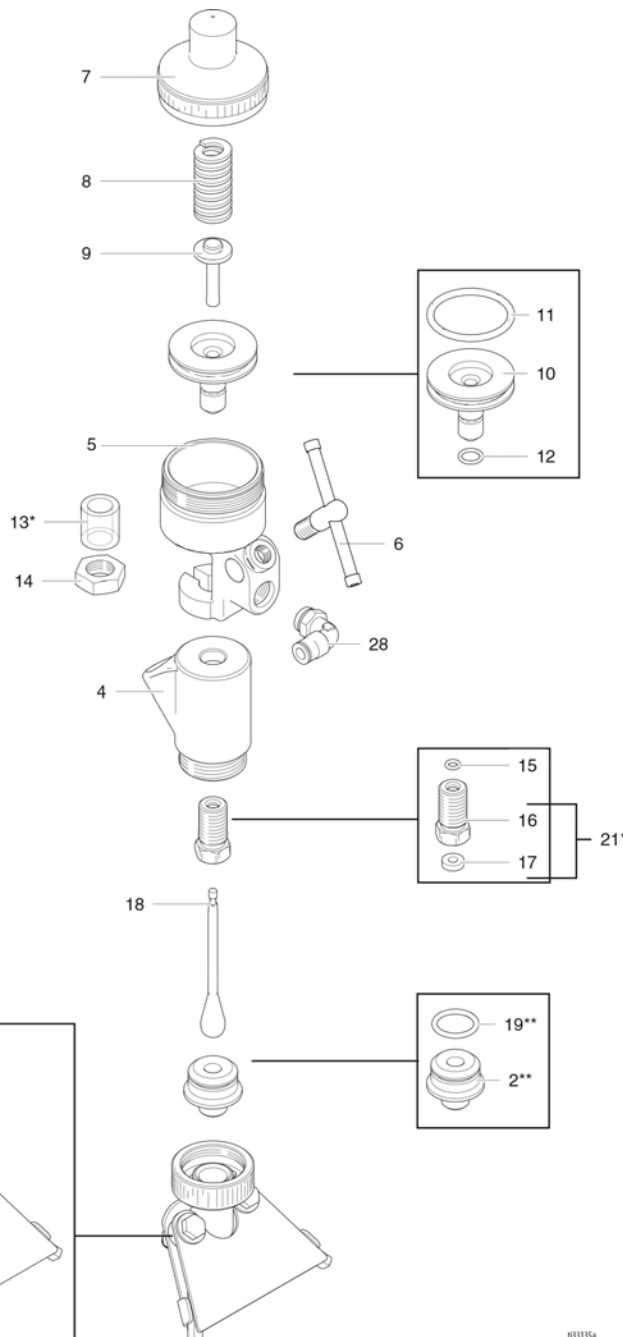
OBS! Kontrollera alla tänkbara lösningar innan pumpen demonteras.

Problem	Orsak	Lösning
Ojämnt sprutmönster	För lågt pärltryck	Öka trycket till pärlbehållaren eller justera pärltrycksregulatorn
Sprutpistolen slutar inte spruta	Pistolnålen kärvar	Rengör och reparera
	Igensatt eller slitet nålsäte	Rengör eller byt ut
Sprutpistolen sprutar inte	Pärledning är igensatt	Rensa
	Pärventilen är stängd	Öppen
	Igensatt öppning eller nålsäte	Ren
	Inget lufttryck vid avtryckaren eller manöverenheten	Kontrollera och rengör luftledningarna
	Blöta pärlor	Töm pärlorna från behållaren och byt ut mot torra pärlor

Reservdelar och satser (enkelverkande pistol)

Modell 238338

Reservdelslista



Ref.	Del	Beskrivning	Antal
2**	191201	SÄTE, ventil, .234	1
3	191196	FÅSTMUTTER	1
4	191206	VENTILHUS	1
5	166847	VENTILHUS	1
6	25D347	FÖR LITE, handtag, pistol	1
7	191197	LOCK, tryckluftcylinder	1
8	164739	FJÄDER	1
9	164740	STYRGUIDE, fjäder	1
10	164741	PISTONG, luft	1
11*	156593	O-RING, nitrilgummi	1
12*	155685	PACKNING, o-ring	1
13*	191195	SLANG, skydd	1
14	102300	LÅSMUTTER, 7/8 tum sexkant	1
15*	158486	PACKNING, o-ring	1
16		MUTTER, tätning	1
17		TÄTNING, nål	1
18*	191192	NÅL, pistol	1
19**	155463	O-RING	1
20	127285	RING, lås, utvändig	1
21*	238341	MUTTER, tätning (inkluderar 16, 17)	1
22	24J173	PÄRLDEFLEKTOR, justerbar (inkluderar 3, 20)	1

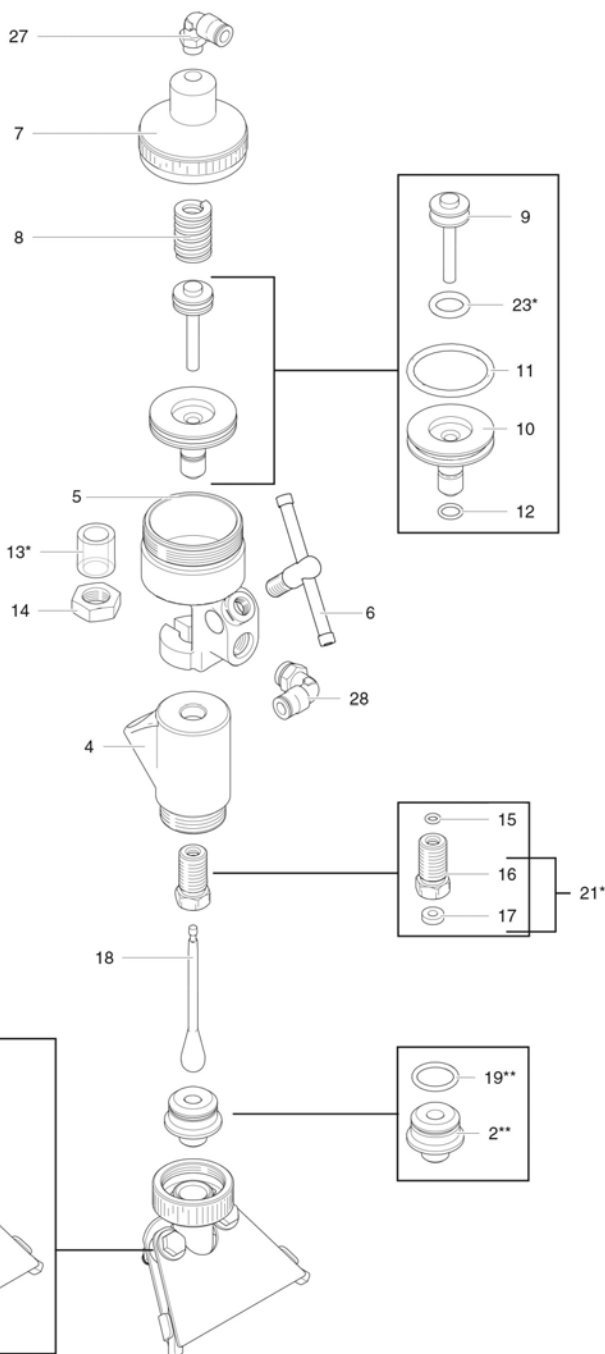
* Ingår i reparationssats 238340. Beställs separat.

** RoadLazer levereras med 3 satser som innehåller ventilsäten och o-ringar vilka är listade i följande tabell.

Reservdelar och satser (dubbelverkande pistol)

Modell 24G979

Reservdelslista



Ref.	Del	Beskrivning	Antal
2**	191201	SÄTE, ventil	1
3	191196	FÄSTMUTTER	1
4	191206	VENTILHUS	1
5	166847	VENTILHUS	1
6	25D347	FÖR LITE, handtag, pistol	1
7	16G708	LOCK, cylinder	1
8	16G763	FJÄDER, spiral	1
9	16G169	STYRGUIDE, fjäder	1
10	164741	PISTONG, luft	1
11*	156593	O-RING, nitrilgummi	1
12*	155685	PACKNING, o-ring	1
13*	191195	SLANG, skydd	1
14	102300	LÅSMUTTER, 7/8 tum sexkant	1
15*	158486	PACKNING, o-ring	1
16		MUTTER, tätning	1
17		TÄTNING, nål	1
18*	191192	NÅL, pistol	1
19**	155463	O-RING	1
20	127285	RING, lås, utvändig	1
21*	238341	MUTTER, tätning (inkluderar 16, 17)	1
22	24J173	PÄRLDEFLEKTOR, justerbar (inkluderar 3, 20)	1
23*	C20179	O-RING	1
27	112698	1/8 tum npt svivelvinkelkoppling, hane	1
28	114109	1/4 tum npt svivelvinkelkoppling, hane	1

* Ingår i reparationssats 238340. Beställs separat.
 ** RoadLazer levereras med 3 satser som innehåller ventilsäten och o-ringar vilka är listade i följande tabell.

833136a

Satser för ventilsåten och o-ringar

Munstycksstorlek för ventilsåte	Sats (inkluderar o-ring)
0,170	17V130
0,203	238663
0,234	238666
0,281	238664
0,344	238665
0,420 †	243668
† Munstycksstorlek 0,420 är valfri. Beställs separat	

Tillbehör

Sats för justerbar pärldeflektor – 24J173

Tillåter applicering av 30 cm (12 tum) breda linjer med pärlor.

Tekniska data

	Enkelverkande pärlsprutpistol 238338	Dubbelverkande pärlsprutpistol 24G979
Maximalt arbetstryck	1,2 MPa (12 bar, 200 psi)	
Driftstryck för luftaktiverad avtryckare (enkelverkande pärlpistol):		
Minimitryck	0,3 MPa (3 bar, 50 psi)	0,5 MPa (5 bar, 80 psi)
Maxtryck	1,2 MPa (12 bar, 200 psi)	1,2 MPa (12 bar, 200 psi)
Luftkoppling	1/4 npt (f)-luftinlopp	
Pärlanslutning	3/4 npt(f)-pärlinlopp	
Glaspärlutlopp	0,9–18 kg/min (2–40 lb/min)	
Luftförbrukning	0,028–0,056 m ³ /min (1–2 cfm)	
Sprutbredd	50–304 mm (2–12 tum)	
Drifttemperatur	0°–49 °C (32°–120 °F)	
Ljudtrycksnivå	< 80 dB	
Ljudeffektnivå	< 80 dB	
*Uppmätt vid 0,84 MPa (8,4 bar, 120 psi) tryckluftcylinder, 0,42 MPa (4,2 bar 60 psi) luftpärla		

Gracos standardgaranti

Graco garanterar att all utrustning som anges i detta dokument, och som är tillverkad av Graco och bär dess namn, är fri från material- och tillverkningsfel vid tidpunkten för försäljningen till den ursprungliga köparen för användning. Med undantag för speciella, utökade eller begränsade garantiåtaganden som utges av Graco, åtar sig Graco att under en tolv månadersperiod från inköpsdatumet reparera eller byta ut delar som av Graco befinns vara felaktiga. Garantin gäller endast under förutsättning att utrustningen installeras, används och sköts i enlighet med Gracos skriftliga rekommendationer.

Garantin omfattar inte, och Graco ska inte hållas ansvarigt för, allmänt slitage eller fel, skador eller slitage som orsakas av felaktig installation, felaktigt bruk, nötning, korrosion, otillräcklig eller felaktig skötsel, oaktsamhet, olyckor, manipulation eller byten till komponenter som inte tillverkats av Graco. Graco ska heller inte hållas ansvarigt för funktionsfel, skada eller slitage som orsakas av att Graco-utrustningen är inkompatibel med konstruktioner, tillbehör, utrustning eller material som inte har levererats av Graco, ej heller felaktig formgivning, tillverkning, installation, drift eller skötsel av konstruktioner, tillbehör, utrustning eller material som inte har levererats av Graco.

Garantin gäller under förutsättning att utrustningen som anses defekt skickas med den förbetalda returen till en auktoriserad Graco-återförsäljare för verifiering av det påstådda felet. Om det påstådda felet verifieras kommer Graco att reparera eller ersätta alla defekta delar utan extra kostnad. Utrustningen kommer att returneras till den ursprungliga köparen med frakten betald. Om inspektionen av utrustningen inte uppdagar några material- eller tillverkningsfel kommer reparationer att utföras till en rimlig avgift som kan innefatta kostnaderna för reservdelar, arbete och transport.

DENNA GARANTI ÄR EXKLUSIV OCH GÄLLER ISTÄLLET FÖR ALLA ANDRA GARANTIER, UTTRYCKLIGA ELLER UNDERFÖRSTÅDDA, INKLUSIVE MEN INTE BEGRÄNSAT TILL GARANTIER OM SÄLJBARHET ELLER GARANTIER OM LÄMPLIGHET FÖR ETT VISST ÄNDAMÅL.

Gracos enda åtagande och köparens enda ersättning för några överträdelse av garantin är de som anges ovan. Köparen medger att ingen annan ersättning (inklusive, men inte begränsat till, skadestånd för följdskada för förlorad vinst, förlorad försäljning, personskador, materiella skador eller andra följdskador) är aktuell. Alla anspråk rörande överträdelse mot garantin måste framläggas inom två (2) år efter försäljningsdatum.

GRACO LÄMNAR INGA GARANTIER OCH FRÅNSÄGER SIG ALLA UNDERFÖRSTÅDDA GARANTIER OM SÄLJBARHET ELLER LÄMPLIGHET FÖR ETT VISST ÄNDAMÅL AVSEENDE TILLBEHÖR, UTRUSTNING, MATERIAL ELLER KOMPONENTER SOM SÄLJS MEN INTE TILLVERKAS AV GRACO. Dessa artiklar som säljs, men inte tillverkas av Graco (t.ex. elmotorer, strömbrytare, slangar m.m.) omfattas i förekommande fall av respektive tillverkares garantiåtagande. Graco kommer inom rimliga gränser att hjälpa köparen med att lämna anspråk rörande överträdelse mot dessa garantier.

Graco är under inga omständigheter ansvariga för indirekta, oavsiktliga, särskilda skador eller följdskador som uppkommer till följd av att Graco levererar utrustning i enlighet med det som framlagts häri, eller för utrustning, prestanda eller användning av produkter eller andra varor som säljs enligt detta, oavsett om så sker till följd av avtalsbrott, garantibrott, försumlighet från Gracos sida eller annat.

Graco-information

För att få den senaste informationen om Gracos produkter kan du besöka www.graco.com.

FÖR ATT GÖRA EN BESTÄLLNING kan du kontakta din Graco-återförsäljare eller ringa +1-800-690-2894 så hänvisar vi dig till närmaste återförsäljare.

Alla skriftliga och visuella uppgifter i detta dokument speglar den senaste produktinformationen som finns tillgänglig vid publiceringstillfället. Graco förbehåller sig rätten att när som helst införa ändringar utan förvarning.

Information om patent finns på www.graco.com/patents.

Översättning av originalanvisningar. This manual contains Swedish. MM 308612

Gracos huvudkontor: Minneapolis

Internationella kontor: Belgien, Kina, Japan, Korea

GRACO INC. AND SUBSIDIARIES • P.O. BOX 1441 • MINNEAPOLIS MN 55440-1441 • USA

Upphovsrätt 1996, Graco Inc. Alla Graco tillverkningsplatser är registrerat för ISO 9001.

www.graco.com

Reviderad K, January 2018