

# Πιστόλια βαφής SG2, SG3



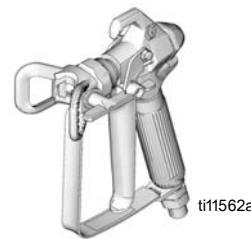
Μοντέλα: 243011, 243012, 246506, 243238, 243382, 289843, 257359, 16W431, 16X214

312837G  
EL



## ΣΗΜΑΝΤΙΚΕΣ ΟΔΗΓΙΕΣ ΓΙΑ ΤΗΝ ΑΣΦΑΛΕΙΑ.

Ανατρέξτε στο εγχειρίδιο οδηγιών του ψεκαστήρα για πληροφορίες σχετικά με την εκτόνωση πίεσης, την πλήρωση και τον ψεκασμό. Φυλάξτε αυτές τις οδηγίες.



Μέγιστη πίεση λειτουργίας: 3600 psi (248 bar, 24,8 MPa)

**- Για εφαρμογές όπου απαιτείται η χρήση αρχιτεκτονικών χρωμάτων και επιχρισμάτων -**

Οι ακόλουθες προειδοποιήσεις αφορούν τη ρύθμιση, χρήση, γείωση, συντήρηση και επισκευή του παρόντος εξοπλισμού. Το θαυμαστικό αφορά γενική προειδοποίηση και τα σύμβολα κινδύνου αναφέρονται σε κινδύνους σχετικούς με διαδικασίες. Να ανατρέχετε σε αυτές τις προειδοποιήσεις. Στη συνέχεια του εγχειριδίου ενδέχεται να βρείτε πρόσθετες προειδοποιήσεις σχετικά με το προϊόν, όπου αυτό κρίνεται απαραίτητο.



## ΠΡΟΕΙΔΟΠΟΙΗΣΕΙΣ



### ΚΙΝΔΥΝΟΣ ΤΡΑΥΜΑΤΙΣΜΟΥ ΤΟΥ ΔΕΡΜΑΤΟΣ ΑΠΟ ΕΓΧΥΣΗ

Το υγρό υψηλής πίεσης από το πιστόλι, οι διαρροές από τον ελαστικό σωλήνα ή τα σπασμένα εξαρτήματα διαπερνούν το δέρμα. Το τραύμα μπορεί να μοιάζει με απλό κόψιμο, αλλά πρόκειται για σοβαρό τραυματισμό, ο οποίος ενδέχεται να καταλήξει σε ακρωτηριασμό. **Πρέπει να αντιμετωπιστεί άμεσα στο χειρουργείο.**

- Μην σημαδεύετε ποτέ με το πιστόλι βαφής άτομα ή μέρη του σώματος.
- Μην βάζετε τα χέρια μπροστά από το μπεκ βαφής.
- Μην χρησιμοποιείτε τα χέρια, το σώμα, τα γάντια ή κάποιο ύφασμα για τη διακοπή ή την εκτροπή τυχόν διαρροής.
- Μην βάφετε χωρίς προφυλακτήρα μπεκ και χωρίς προφυλακτήρα σκανδάλης.
- Όταν δεν χρησιμοποιείτε το μηχάνημα βαφής, ασφαλίστε πάντα τη σκανδάλη.
- Όταν διακόπτετε τον ψεκασμό και πριν προβείτε σε καθαρισμό, έλεγχο ή συντήρηση του εξοπλισμού, εκτελείτε τη Διαδικασία εκτόνωσης της πίεσης που περιγράφεται στο εγχειρίδιο.



### ΚΙΝΔΥΝΟΣ ΠΥΡΚΑΓΙΑΣ ΚΑΙ ΕΚΡΗΞΗΣ

Οι εύφλεκτες αναθυμιάσεις, όπως οι αναθυμιάσεις διαλυτών και χρωμάτων, στο χώρο εργασίας μπορεί να αναφλεγούν ή να προκαλέσουν έκρηξη. Για να αποτρέψετε το ενδεχόμενο φωτιάς ή έκρηξης:

- Χρησιμοποιείτε τον εξοπλισμό μόνο σε καλά αεριζόμενο χώρο.
- Εξουδετερώνετε όλες τις πηγές ανάφλεξης, όπως λυχνίες καθοδήγησης, τσιγάρα, φορητούς ηλεκτρικούς λαμπτήρες και πλαστικά υφάσματα (ενδεχόμενο δημιουργίας στατικού ηλεκτρισμού).
- Απομακρύνετε από το χώρο εργασίας όλα τα υπολείμματα, συμπεριλαμβανομένων των υπολειμμάτων διαλύτη, υφασμάτων και βενζίνης.
- Μην συνδέετε ή μην αποσυνδέετε τα καλώδια ισχύος και μην ανοιγοκλείνετε διακόπτες φωτός όταν υπάρχουν εύφλεκτοι καπνοί.
- Γειώνετε όλες τις συσκευές στο χώρο εργασίας. Βλ. τις οδηγίες **Γείωσης**.
- Χρησιμοποιείτε μόνο γειωμένους ελαστικούς σωλήνες.
- Όταν πιέζετε τη σκανδάλη σημαδεύοντας το δοχείο, κρατάτε το πιστόλι σταθερά στο πλάι του γειωμένου δοχείου.
- Αν παρατηρήσετε σπινθηρισμό από στατικό ηλεκτρισμό ή νοιώσετε να σας διαπερνά ηλεκτρικό ρεύμα, **διακόψτε αμέσως τη λειτουργία**. Μην χρησιμοποιείτε τον εξοπλισμό έως ότου εντοπίσετε και αποκαταστήσετε το πρόβλημα.
- Στο χώρο εργασίας πρέπει να υπάρχει πυροσβεστήρας που να είναι σε καλή κατάσταση λειτουργίας.



## ΚΙΝΔΥΝΟΣ ΑΠΟ ΕΣΦΑΛΜΕΝΟ ΧΕΙΡΙΣΜΟ ΤΟΥ ΕΞΟΠΛΙΣΜΟΥ

Τυχόν εσφαλμένος χειρισμός του εξοπλισμού μπορεί να προκαλέσει θάνατο ή σοβαρό τραυματισμό.

- Μην χρησιμοποιείτε τη συσκευή όταν είστε κουρασμένοι ή όταν βρίσκεστε υπό την επίρεια φαρμάκων ή αλκοόλ.
- Μην υπερβαίνετε τη μέγιστη πίεση λειτουργίας ή την ονομαστική θερμοκρασία του εξαρτήματος με τη χαμηλότερη ονομαστική τιμή. Βλ. **Τεχνικά στοιχεία** σε όλα τα εγχειρίδια εξοπλισμού.
- Χρησιμοποιείτε υγρά και διαλύτες συμβατά με τα διαβρεχόμενα εξαρτήματα του εξοπλισμού. Βλ. **Τεχνικά στοιχεία** σε όλα τα εγχειρίδια εξοπλισμού. Διαβάστε τις προειδοποιήσεις των παρασκευαστών του υγρού και του διαλύτη. Για λεπτομερείς πληροφορίες σχετικά με το υλικό που έχετε στη διάθεσή σας, ζητήστε τα δελτία MSDS (Δελτία Δεδομένων Ασφάλειας Υλικών) από το διανομέα ή το κατάστημα πώλησης του υλικού.
- Ελέγχετε τον εξοπλισμό καθημερινά. Φροντίζετε για την άμεση επισκευή ή αντικατάσταση οποιωνδήποτε εξαρτημάτων που φέρουν φθορές ή βλάβες, χρησιμοποιώντας μόνο γνήσια ανταλλακτικά του κατασκευαστή.
- Μην επιφέρετε μετατροπές ή τροποποιήσεις στον εξοπλισμό.
- Χρησιμοποιείτε τον εξοπλισμό μόνο για τη χρήση για την οποία προορίζεται. Για περισσότερες πληροφορίες, καλέστε το διανομέα.
- Φροντίστε ώστε οι ελαστικοί σωλήνες και τα καλώδια να μην διέρχονται από περιοχές κίνησης και να μην έρχονται σε επαφή με αιχμηρές άκρες, κινητά μέρη και θερμές επιφάνειες.
- Μην συστρέψετε και μην λυγίζετε πολύ τους ελαστικούς σωλήνες, και μην χρησιμοποιείτε τους ελαστικούς σωλήνες για να σύρετε τον εξοπλισμό.
- Κρατήστε τα παιδιά και τα ζώα μακριά από το χώρο εργασίας.
- Τηρείτε όλους τους ισχύοντες κανονισμούς ασφαλείας.



## ΚΙΝΔΥΝΟΣ ΑΠΟ ΕΞΑΡΤΗΜΑΤΑ ΑΛΟΥΜΙΝΙΟΥ ΠΟΥ ΒΡΙΣΚΟΝΤΑΙ ΥΠΟ ΠΙΕΣΗ

Μην χρησιμοποιείτε 1,1,1-τριχλωροαιθάνιο, χλωριούχο μεθυλένιο, άλλους διαλύτες αλογονωμένου υδρογονάνθρακα ή υγρά που περιέχουν τέτοιους διαλύτες σε εξοπλισμό πιεσιμένου αλουμινίου. Σε αντίθετη περίπτωση, ενδέχεται να προκληθεί επικίνδυνη χημική αντίδραση και θραύση του εξοπλισμού, που μπορεί να προκαλέσει θάνατο, σοβαρό τραυματισμό και υλικές ζημιές.



## ΑΤΟΜΙΚΟΣ ΠΡΟΣΤΑΤΕΥΤΙΚΟΣ ΕΞΟΠΛΙΣΜΟΣ

Όταν χειρίζεστε και επιδιορθώνετε τον εξοπλισμό ή βρίσκεστε εντός της περιοχής λειτουργίας του, πρέπει να φοράτε κατάλληλο προστατευτικό εξοπλισμό, προκειμένου να προστατευθείτε από τυχόν σοβαρό τραυματισμό. Ο εν λόγω εξοπλισμός περιλαμβάνει, μεταξύ άλλων:

- Προστατευτικά για τα μάτια
- Ρουχισμό και αναπνευστήρα σύμφωνα με τις συστάσεις του κατασκευαστή του υγρού και του διαλύτη
- Γάντια
- Ωτοασπίδες



PROVEN QUALITY. LEADING TECHNOLOGY.

Οδηγίες/Εξαρτήματα

## Διαδικασία εκτόνωσης πίεσης



### ΠΡΟΕΙΔΟΠΟΙΗΣΗ



Ακολουθείτε αυτή τη **διαδικασία εκτόνωσης της πίεσης** κάθε φορά που, σύμφωνα με τις οδηγίες, πρέπει να εκτονώσετε την πίεση, να διακόψετε τον ψεκασμό, να ελέγξετε ή να συντηρήσετε

τον εξοπλισμό, ή να εγκαταστήσετε ή να καθαρίσετε το μπεκ βαφής.

1. Θέστε το διακόπτη παροχής ισχύος στη θέση ΚΛΕΙΣΤΟ και στρέψτε τη διάταξη ελέγχου της πίεσης στη χαμηλότερη πίεση.
2. Κρατήστε το πιστόλι στο πλάι του δοχείου πλυσίματος. Πιέστε τη σκανδάλη του πιστολιού μέσα στο δοχείο για να εκτονώσετε την πίεση.

Αν υποψιάζεστε ότι το μπεκ βαφής ή ο ελαστικός σωλήνας είναι φραγμένα, ή ότι η πίεση δεν έχει εκτονωθεί πλήρως μετά την εκτέλεση της παραπάνω διαδικασίας, χαλαρώστε ΠΟΛΥ ΑΡΓΑ το περικόχλιο συγκράτησης του προφυλακτήρα του μπεκ ή τη ζεύξη στο άκρο του ελαστικού σωλήνα για να εκτονώσετε την πίεση σταδιακά, έπειτα χαλαρώστε πλήρως. Καθαρίστε ότι προκαλεί την απόφραξη του ελαστικού σωλήνα ή του μπεκ.

## Ασφάλεια σκανδάλης



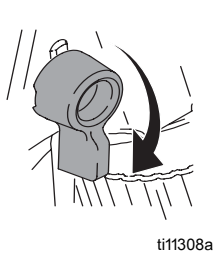
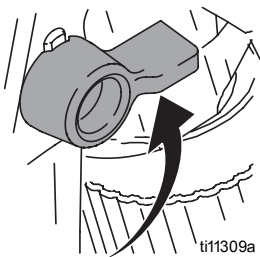
### ΠΡΟΕΙΔΟΠΟΙΗΣΗ



Για να αποτρέψετε την πρόκληση τραυματισμού όταν το πιστόλι δεν χρησιμοποιείται, πρέπει να βάζετε πάντα την ασφάλεια της σκανδάλης όταν η μονάδα είναι κλειστή ή αν αφηθεί χωρίς επιτήρηση.

Σκανδάλη ασφαλισμένη  
(χωρίς ψεκασμό)

Σκανδάλη απασφαλισμένη  
(ψεκασμός)



## Προετοιμασία



### ΠΡΟΕΙΔΟΠΟΙΗΣΗ

Βεβαιωθείτε ότι ο ψεκαστήρας είναι απενεργοποιημένος και αποσυνδέστε τον από την παροχή ρεύματος. Ανατρέξτε στο εγχειρίδιο οδηγιών του ψεκαστήρα για πληροφορίες σχετικά με την πλήρωση και τον ψεκασμό.

## Σύνδεση του πιστολιού στον ψεκαστήρα

1. Συνδέστε τον ελαστικό σωλήνα παροχής στην έξοδο υγρού του ψεκαστήρα.
2. Συνδέστε το άλλο άκρο του ελαστικού σωλήνα στο στροφείο του πιστολιού (5). Χρησιμοποιήστε δύο κλειδιά (ένα στο στροφείο (5) και ένα στον ελαστικό σωλήνα) για να σφίξετε όλες τις συνδέσεις καλά.
3. Ανατρέξτε στο εγχειρίδιο οδηγιών του ψεκαστήρα για οδηγίες σχετικά με την πλήρωση.

## Τοποθέτηση του μπεκ (26) και του προφυλακτήρα (25) στο πιστόλι



### ΠΡΟΕΙΔΟΠΟΙΗΣΗ



1. Αν χρησιμοποιήσετε πρόσφατα τον εξοπλισμό, **εκτονώστε την πίεση**. Βάλτε την ασφάλεια της σκανδάλης.

2. Χρησιμοποιήστε μολύβι ή παρόμοιο αντικείμενο, τοποθετήστε το στεγανωτικό (24) στο πίσω μέρος του προφυλακτήρα (25).
3. Τοποθετήστε τον προφυλακτήρα (25) πάνω από το άκρο του πιστολιού (1).
4. Τοποθετήστε το μπεκ (26) στον προφυλακτήρα (25). Σφίξτε το περικόχλιο συγκράτησης.

## Λειτουργία

### Ψεκασμός

1. Απασφαλίστε τη σκανδάλη.
2. Βεβαιωθείτε ότι το μπεκ σε σχήμα βέλους (26) είναι στραμμένο προς τα εμπρός (ψεκασμός).
3. Κρατήστε το πιστόλι κάθετα και σε απόσταση περίπου 30 εκ. (12 ίντσες) από την επιφάνεια. Κινήστε πρώτα το πιστόλι, τραβήξτε έπειτα τη σκανδάλη του πιστολιού (3) για να ψεκάσετε δοκιμαστικά.
4. Αυξήστε αργά την πίεση της αντλίας μέχρι η κάλυψη να είναι ομοιόμορφη (βλ. το εγχειρίδιο οδηγιών του ψεκαστήρα για πρόσθετες πληροφορίες).

### Ευθυγράμμιση βαφής



### ΠΡΟΕΙΔΟΠΟΙΗΣΗ



1. **Εκτονώστε την πίεση**. Βάλτε την ασφάλεια της σκανδάλης.

2. Χαλαρώστε το περικόχλιο συγκράτησης του προστατευτικού.
3. Ευθυγραμμίστε το προστατευτικό (25) οριζόντια για να ψεκάσετε οριζόντια.
4. Ευθυγραμμίστε το προστατευτικό (25) κατακόρυφα για να ψεκάσετε κατακόρυφα.



### Απόφραξη μπεκ



### ΠΡΟΕΙΔΟΠΟΙΗΣΗ

1. **Εκτονώστε την πίεση**. Βάλτε την ασφάλεια της σκανδάλης.
2. Περιστρέψτε το μπεκ (26) 180°. Απασφαλίστε τη σκανδάλη. Πατήστε τη σκανδάλη με το πιστόλι μέσα στο δοχείο ή πάνω στο έδαφος για να απομακρύνετε την αιτία της απόφραξης.
3. Βάλτε την ασφάλεια της σκανδάλης. Περιστρέψτε το μπεκ (26) 180° πίσω στη θέση ψεκασμού.

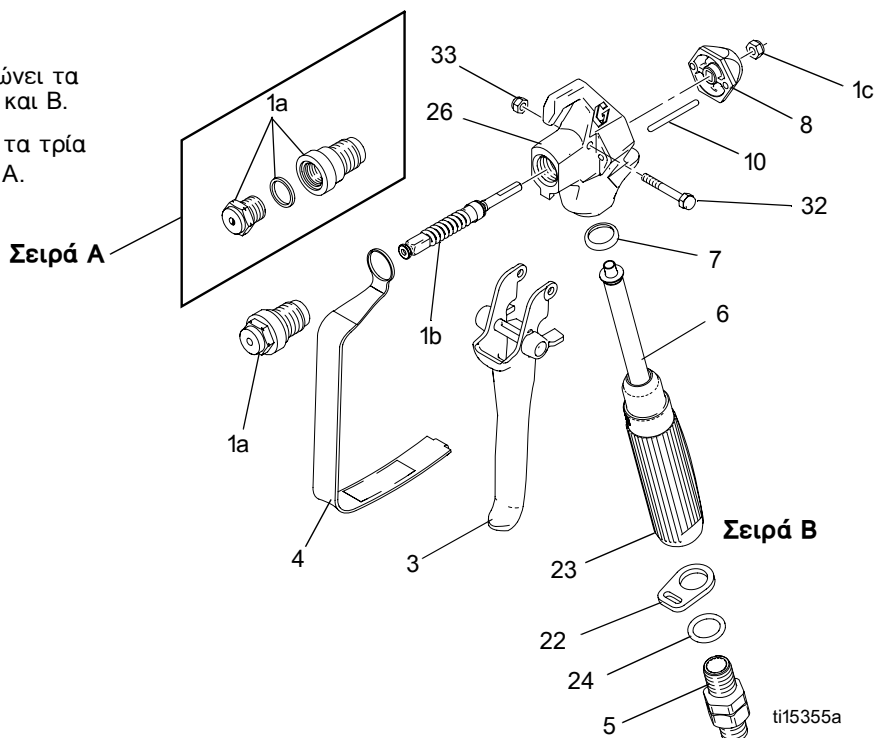
## Καθαρισμός

Πρέπει να ξεπλένετε το πιστόλι μετά από κάθε βάρδια και να το αποθηκεύετε σε στεγνό χώρο. Μην αφήνετε το πιστόλι ή άλλα εξαρτήματα στο νερό ή σε καθαριστικούς διαλύτες.

# Εξαρτήματα

\*Το κιτ 288817 επιδιορθώνει τα πιστόλια των σειρών Α και Β.

Το 1a αντικαθιστά αυτά τα τρία εξαρτήματα της σειράς Α.



Αναφ.	Εξάρτημα	Περιγραφή	Ποσ.	Αναφ.	Εξάρτημα	Περιγραφή	Ποσ.
1	288817	ΚΙΤ, επιδιόρθωση, πιστόλι (περιλαμβάνει τα 1a, 1b, 1c)	1	22	113409	ΔΙΑΤΑΞΗ ΣΥΓΚΡΑΤΗΣΗΣ, προφυλακτήρας	1
1a		ΕΔΡΑΝΟ, βαλβίδα	1	23	195393	ΛΑΒΗ, πιστόλι (SG2)	1
1b		ΒΕΛΟΝΑ, πιστόλι	1		195788	ΛΑΒΗ, πιστόλι (SG3, SG3-E)	1
1c	115483	ΠΑΞΙΜΑΔΙ, ασφάλεια	1		195920	ΛΑΒΗ, πιστόλι (SG3-A)	1
3	243639	ΣΚΑΝΔΑΛΗ, κιτ επιδιόρθωσης περιλαμβάνει 10, 32, 33	1	24	115485	ΔΑΚΤΥΛΙΟΣ Ο	1
4	195495	ΠΡΟΦΥΛΑΚΤΗΡΑΣ, σκανδάλη	1	26	195389	ΠΕΡΙΒΛΗΜΑ, υγρό	1
5	238817	ΚΙΤ, στροφέας	1	32	177538	ΠΕΙΡΟΣ, σκανδάλη	1
	195384	ΠΡΟΣΑΡΜΟΓΕΑΣ, είσοδος πιστολιού (SG2)	1	33	105334	ΠΑΞΙΜΑΔΙ, ασφάλεια, εξαγωνικό	1
6✓	288749	ΦΙΛΤΡΟ, πιστόλι	1	<p>▲ Εφεδρικές πινακίδες προειδοποίησης, ετικέτες και σηματάκια διατίθενται δωρεάν. ✓ Να έχετε διαθέσιμα ανταλλακτικά, ώστε να μειώνετε το χρόνο διακοπής της εργασίας λόγω βλάβης</p>			
7✓	179733	ΣΤΕΓΑΝΩΤΙΚΟ, χιτώνιο	1				
8	195395	ΚΑΛΥΠΤΡΑ, άκρο	1				
10	115484	ΠΕΙΡΟΣ, ενεργοποιητής	2				

Αναφ.	Εξάρτημα	Περιγραφή	Ποσ.
		<b>RAC IV</b>	
		<b>RAC 5</b>	
		<b>RAC X</b>	
24	243004	OneSeal™, RAC IV (συσκευασία των 2)	1
24	243281	OneSeal™, RAC 5 (συσκευασία των 5)	1
24	246453	OneSeal™, RAC X (συσκευασία των 5)	1
25	237859	ΠΡΟΦΥΛΑΚΤΗΡΑΣ, RAC IV	1
25	243161	ΠΡΟΦΥΛΑΚΤΗΡΑΣ, RAC 5	1
25	246215	ΠΡΟΦΥΛΑΚΤΗΡΑΣ, RAC X	1
26	221515	ΜΠΕΚ, ψεκασμού 515, RAC IV	1
26	286515	ΜΠΕΚ, ψεκασμού 515, RAC 5	1
26	LTX515	ΜΠΕΚ, ψεκασμού 515, RAC X	1
26	221517	ΜΠΕΚ, ψεκασμού 517, RAC IV	1
26	262515	ΜΠΕΚ, ψεκασμού 515, RAC 5	1

# Συντήρηση



## ΠΡΟΕΙΔΟΠΟΙΗΣΗ

Πριν πραγματοποιήσετε εργασίες συντήρησης στο πιστόλι, πρέπει να διαβάσετε όλες τις προειδοποιήσεις που περιλαμβάνονται στο μπροστινό εξώφυλλο του παρόντος εγχειριδίου και να **εκτονώσετε την πίεση**.

## Καθαρισμός/Αντικατάσταση φίλτρου (6)



1. **Εκτονώστε την πίεση.** Βάλτε την ασφάλεια της σκανδάλης.

2. Αποσυνδέστε τον ελαστικό σωλήνα υγρού από το πιστόλι στο στροφέα (5).
3. Αποσυνδέστε τον προφυλακτήρα της σκανδάλης (4) από το εξάρτημα συγκράτησης (22).
4. Ξεβιδώστε τη λαβή (23) από το πιστόλι (1).
5. Αφαιρέστε το φίλτρο (6) από την κορυφή της λαβής (23).
6. Καθαρίστε το φίλτρο (6). Χρησιμοποιήστε μαλακή βούρτσα για να χαλαρώσετε και να απομακρύνετε τα υπολείμματα.
7. Εισαγάγετε ένα καθαρό φίλτρο (6) στη λαβή (23).
8. Επανασυνδέστε τη λαβή (23) στο πιστόλι (1). Σφίξτε καλά.
9. Συνδέστε ξανά τον προφυλακτήρα της σκανδάλης (4) ώστε να προστατευθεί το εξάρτημα συγκράτησης (22).

## Μεταφρασμένα εγχειρίδια

Γαλλικά - 312831	Εσθονικά - 312845
Ισπανικά - 312832	Λετονικά - 312846
Ολλανδικά - 312833	Λιθουανικά - 312847
Γερμανικά - 312834	Πολωνικά - 312848
Ιταλικά - 312835	Ουγγρικά - 312849
Τουρκικά - 312836	Τσεχικά - 312850
Ελληνικά - 312837	Σλοβακικά - 312851
Κροατικά - 312838	Σλοβενικά - 312852
Πορτογαλικά - 312839	Ρουμανικά - 312853
Δανικά - 312840	Βουλγαρικά - 312854
Φινλανδικά - 312841	Κινεζικά - 312855
Σουηδικά - 312842	Ιαπωνικά - 312856
Νορβηγικά - 312843	Κορεατικά - 312857
Ρωσικά - 312844	

Για μεταφρασμένα εγχειρίδια απευθυνθείτε στο διανομέα ή ανατρέξτε στην τοποθεσία [www.graco.com](http://www.graco.com).

Μέγιστη πίεση λειτουργίας	3600 psi (248 bar, 24,8 MPa)
Μέγεθος στομίου υγρού	3,18 χιλ. (0,125 ιν.)
Βάρος (με μπεκ και προφυλακτήρα)	630 γρ. (22 oz.)
Είσοδος	
Μέγιστη θερμοκρασία υλικού	49 C (120 F)
Διαβρεχόμενα εξαρτήματα	Ανοξείδωτος χάλυβας, πολυουρεθάνη, νάιλον, αλουμίνιο, καρβίδιο βολφραμίου, ορείχαλκος
*Στάθμη θορύβου: Ηχητική ισχύς	87 dBA
Ηχητική πίεση	78 dBA
*Μετρήθηκε στο 1 μ. (3,1 ft) κατά τον ψεκασμό βαφής με βάση το νερό, με ειδικό βάρος 1,36, μέσω μπεκ 517 στα 3000 psi (207 bar, 20,7 MPa) σύμφωνα με το ISO 3744	

Για αναλυτικές πληροφορίες σχετικά με την εγγύηση, επικοινωνήστε με τον τοπικό διανομέα της Graco, τηλεφωνήστε στο τμήμα εξυπηρέτησης πελατών της Graco στο:

1-800-690-2894 ή επισκεφθείτε το δικτυακό τόπο: [www.graco.com](http://www.graco.com).

Το σύνολο των στοιχείων που περιέχονται στο παρόν έγγραφο υπό μορφή κειμένου και εικόνων αποτελούν τις πλέον πρόσφατες πληροφορίες σχετικά με τα προϊόντα μας κατά τη χρονική στιγμή της έκδοσης.

Η Graco επιφυλάσσει το δικαίωμα να αλλάξει σε αλλαγές ανά πάσα στιγμή, χωρίς προειδοποίηση.

Για πληροφορίες σχετικά με διπλώματα ευρεσιτεχνίας, ανατρέξτε στην τοποθεσία [www.graco.com/patents](http://www.graco.com/patents).

Μετάφραση των αρχικών οδηγιών. This manual contains Greek. MM 312830

Κεντρικά γραφεία Graco: Μινεάπολις

Διεθνή γραφεία: Βέλγιο, Κίνα, Ιαπωνία, Κορέα

GRACO INC. AND SUBSIDIARIES • P.O. BOX 1441 • MINNEAPOLIS MN 55440-1441 • USA

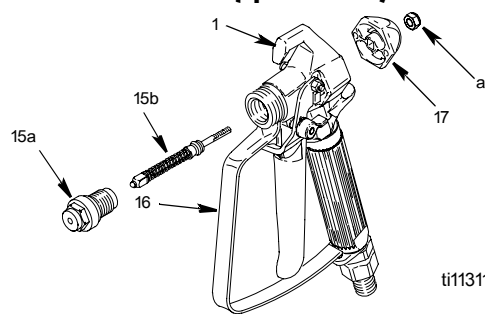
Copyright 2008, Graco Inc. All Graco manufacturing locations are registered to ISO 9001.

[www.graco.com](http://www.graco.com)

Αναθεωρήθηκε July 2014

# Επισκευή

## Αντικατάσταση βελόνας



ti11311b



## ΠΡΟΕΙΔΟΠΟΙΗΣΗ

1. **Εκτονώστε την πίεση.** Βάλτε την ασφάλεια της σκανδάλης.
2. Αφαιρέστε το μπεκ (26) και τον προφυλακτήρα (25) από το πιστόλι (1).
3. Αποσυνδέστε τον ελαστικό σωλήνα υγρού από το πιστόλι στο στροφέα (5).
4. Σφίξτε τη σκανδάλη ενώ ξεβιδώνετε το διαχύτη.
5. Αφαιρέστε το παξιμάδι και την καλύπτρα.
6. Βγάλτε τη βελόνα.
7. Χρησιμοποιήστε μια μαλακή βούρτσα για να καθαρίσετε τις εσωτερικές διόδους του πιστολιού.
8. Λιπάνετε τους δακτύλιους O της νέας βελόνας χρησιμοποιώντας μη σιλικονούχο λιπαντικό.
9. Καθοδηγήστε τη νέα βελόνα (15b) διαμέσου του μπροστινού μέρους του πιστολιού.
10. Τοποθετήστε την καλύπτρα και το παξιμάδι χαλαρά.
11. Για το περίβλημα της βελόνας (15a), εφαρμόστε στεγανωτικό υλικό (μπλε) μεσαία ισχύος στο σπείρωμα.
12. Σφίξτε τη σκανδάλη ενώ πραγματοποιείτε εγκατάσταση του περιβλήματος της βελόνας. Στρέψτε με ροπή 35-43 N\*m (26-32 ft-lb).
13. Κρατήστε το πιστόλι με το ακροφύσιο προς τα επάνω.
14. Βάλτε την ασφάλεια της σκανδάλης.
15. Γυρίστε το παξιμάδι (a) δεξιόστροφα μέχρι να δείτε και να αισθανθείτε ότι η σκανδάλη (3) έχει ανασηκωθεί λίγο.
16. Γυρίστε το παξιμάδι (a) κατά τα 3/4 μίας στροφής αριστερόστροφα. **ΣΗΜΕΙΩΣΗ:** Όταν η βελόνα ρυθμιστεί σωστά, η σκανδάλη θα κινηθεί ελεύθερα.
17. Συνδέστε τον ελαστικό σωλήνα υγρού. Τοποθετήστε το μπεκ (26) και τον προφυλακτήρα (25).
18. Πληρώστε τον ψεκαστήρα. Βλ. το εγχειρίδιο οδηγιών για τον ψεκαστήρα.
19. Πατήστε τη σκανδάλη του πιστολιού μέσα στον κουβά μέχρι να αρχίσει να ρέει υγρό από το πιστόλι.
20. Απελευθερώστε τη σκανδάλη (3). Η ροή υγρού θα πρέπει να σταματήσει αμέσως.
21. Βάλτε την ασφάλεια της σκανδάλης.
22. Στοχεύστε το πιστόλι στον κάδο. Πατήστε τη σκανδάλη του πιστολιού. Δεν πρέπει να ρέει υγρό.
23. Αν η δοκιμή του πιστολιού αποτύχει στα βήματα 19 ή/και 21, εκτονώστε την πίεση και αποσυνδέστε τον ελαστικό σωλήνα. Ρυθμίστε ξανά τη βελόνα. Επαναλάβετε τις δοκιμές.