

Bombas peristálticas SoloTech™

3A3686L
PT

Bomba com tubo flexível para utilização em aplicações de transferência e medição de fluidos. Apenas para uso profissional.

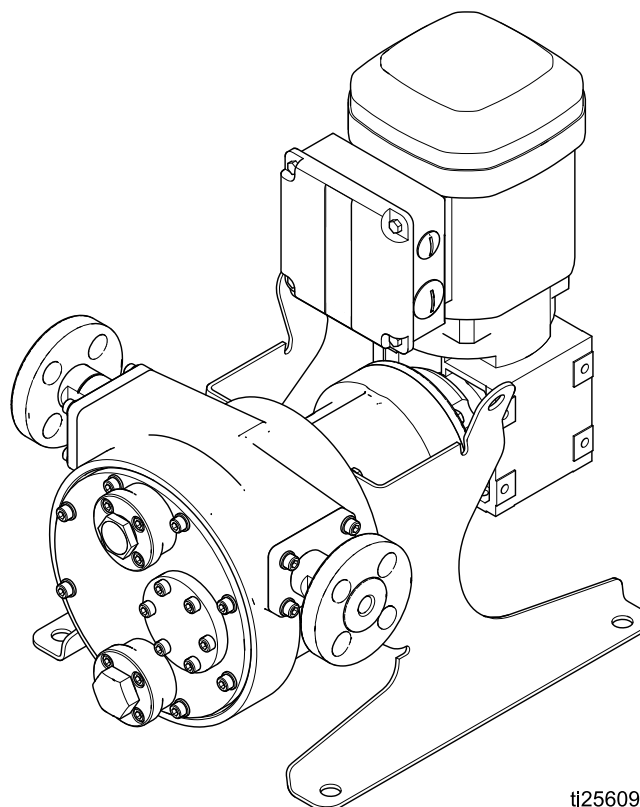
Não aprovada para utilização em atmosferas explosivas ou locais perigosos, salvo se indicado em contrário na secção de aprovações do modelo.



Instruções de segurança importantes

Leia todos os avisos e instruções neste manual e no seu manual de Reparação e Peças. Guarde todas as instruções.

*Pressão de trabalho máxima com líquido de 125 psi (0,9 MPa, 9 bar)
Consulte a página 3 para obter os números das peças do modelo e informações.*



ti25609a

Contents

Manuais associados	2	Definições de fábrica.....	33
Matriz dos Números de Configuração	3	Direção do motor invertida.....	33
Advertências	4	Ajustar a velocidade.....	33
Instalação	6	Funcionamento do Controlo do Motor Graco (Modelos BLDC).....	34
Receção e manuseamento	6	Ecrã	34
Mover a bomba.....	7	Apresentação do Software do Controlo de Motor Graco	35
Localização	8	Modos de funcionamento	38
Montar a bomba e o controlador	8	Manutenção	46
Montar um motor não Graco	9	Plano de Manutenção Preventiva.....	46
Instalação típica.....	10	Lavagem	46
Instalar o tubo.....	12	Lubrificação dos rolamentos da bomba	46
Instalar a tampa frontal.....	12	Lubrificação do tubo.....	46
Lubrificar a bomba	14	Limpar o Controlo de Motor Graco	46
Ligações de fluidos	15	Atualização do Software do Controlo de Motor Graco	46
Ligação à Terra	17	Deteção e resolução de problemas do Controlo de Motor Graco	47
Ligações elétricas (Modelos CA).....	18	Informações de Diagnóstico.....	48
Ligações elétricas (Modelos BLDC).....	24	Picos de Tensão da Linha de Alimentação	49
Funcionamento.....	29	Testar linha de corrente com multímetro.....	49
Lista de verificação de pré-arranque	29	Eventos.....	50
Configuração inicial (CA com VFD).....	29	Dimensões.....	53
Configuração Inicial (BLDC com Controlo de Motor Graco)	29	Dimensões do Controlo de Motor Graco.....	56
Iniciar a bomba	30	Esquemas dos orifícios de fixação	57
Operar a bomba.....	30	Dados de desempenho	58
Procedimento de Calibração de Fluxo BLDC.....	31	Dados técnicos.....	61
Procedimento de Calibração de Lote BLDC.....	31		
Procedimento de descompressão	32		
Desativação	32		
Armazenamento	32		
Funcionamento do VFD (Modelos CA).....	33		
Painel de Controlo do VFD	33		

Manuais associados

Número do Manual	Título
3A3367	Bombas peristálticas SoloTech, Reparação e peças

Matriz dos Números de Configuração

Verifique na placa de identificação (ID) o Número de Configuração da sua bomba. Utilize a seguinte matriz para identificar os componentes da sua bomba.

Número de Configuração da Amostra: **ST23 MAC NR SS A1 A1 0**

ST	23	MAC	NR	SS	A1	A1	0
Modelo da Bomba	Tamanho do tubo	Motor	Material do tubo	Material da barbela	Rolo	Compartimento	Opções

Modelo	Tamanho do tubo		Motor/redutor de velocidades	
ST	10	10 mm	HAC †	Motor CA com redutor de mudanças de alta velocidade
	23	23 mm	MAC †	Motor CA com redutor de mudanças de velocidade média
	26	26 mm	LAC †	Motor CA com redutor de mudanças de baixa velocidade
	30	30 mm	MPM †	Motor CC sem escovas (BLDC) com redutor de mudanças
			HC † ♦	Redutor de mudanças de alta velocidade, sem motor, IEC
			HN † ♦	Redutor de mudanças de alta velocidade, sem motor, NEMA
			MC † ♦	Redutor de mudanças de velocidade média, sem motor, IEC
			MN † ♦	Redutor de mudanças de velocidade média, sem motor, NEMA
			LC † ♦	Redutor de mudanças de baixa velocidade, sem motor, IEC
			LN † ♦	Redutor de mudanças de baixa velocidade, sem motor, NEMA

Material do tubo/cor		Material da barbela		Rolo		Compartimento		Opções	
BN	Nitrilo (NBR), amarelo	HS	Hastelloy	A1	Alumínio	A1	Alumínio	0	Nenhuma
CS	Polietileno clorossulfonado (CSM), laranja	PV	PVDF						
EP	Monómero de etileno-propileno-dieno (EPDM), azul	SS	Aço Inoxidável						
NR	Borracha natural, preta								

Aprovações

♦ Estes modelos possuem a certificação:



II 2 G ck IIB T4

† Estes modelos possuem a certificação:



Advertências

As seguintes advertências referem-se à instalação, utilização, ligação à terra, manutenção e reparação deste equipamento. O ponto de exclamação alerta para uma advertência geral e os símbolos de perigo referem-se aos riscos específicos dos procedimentos. Quando estes símbolos aparecerem ao longo deste manual ou nas etiquetas informativas, consulte estas Advertências. Os símbolos e advertências dos produtos referidos como perigosos não abrangidos nesta seção podem aparecer ao longo deste manual, sempre que aplicáveis.

 <h1 style="margin: 0;">ADVERTÊNCIA</h1>	
   	<p>PERIGO DE INCÊNDIO E EXPLOSÃO</p> <p>Os vapores inflamáveis na área de trabalho, como os provenientes de solventes e tintas, podem inflamar-se ou explodir. O fluxo de tinta ou solventes pelo equipamento provocar eletricidade estática. Para ajudar a evitar incêndios e explosões:</p> <ul style="list-style-type: none"> • Utilize o equipamento apenas em áreas bem ventiladas. • Elimine todas as fontes de ignição, como luzes piloto, cigarros, lâmpadas elétricas portáteis e plásticos de proteção (potencial arco estático). • Ligue à terra todo o equipamento na área de trabalho. Consulte as instruções de ligação à terra. • Mantenha a área de trabalho sem detritos, incluindo solvente, panos e gasolina. • Não ligue nem desligue cabos de alimentação ou interruptores, na presença de vapores inflamáveis. • Utilize apenas tubos flexíveis com ligação à terra. • Pare imediatamente a utilização caso ocorram faíscas estáticas ou sinta um choque. Não utilize o equipamento até identificar e eliminar o problema. • Tenha sempre um extintor operacional na área de trabalho.
 	<p>PERIGO DE CHOQUE ELÉTRICO</p> <p>Este equipamento deve ser ligado à terra. Se os procedimentos de ligação à terra, instalação ou utilização do sistema não forem os adequados, poderão ocorrer choques elétricos.</p> <ul style="list-style-type: none"> • Desligue no interruptor e da corrente elétrica antes de desligar quaisquer cabos e realizar reparação ou instalação do equipamento. • Ligue apenas a fontes de alimentação com ligação à terra. • Toda a cablagem elétrica deve ser efetuada por um electricista qualificado e obedecer a todos os códigos e regulamentos locais. • Aguarde cinco minutos para que o condensador fique descarregado antes de abrir o equipamento. • Utilize sempre a quantidade recomendada de lubrificante de tubos genuíno da Graco para minimizar a acumulação de eletricidade estática.
  	<p>PERIGO DO EQUIPAMENTO PRESSURIZADO</p> <p>O líquido do equipamento, fugas ou componentes rompidos podem salpicar para os olhos ou para a pele e resultar em lesões graves.</p> <ul style="list-style-type: none"> • Siga o Procedimento de descompressão ao parar de pintar e antes de dar início aos procedimentos de limpeza, verificação ou manutenção do equipamento. • Aperte todas as ligações de líquido antes de utilizar o equipamento. • Verifique diariamente todos os tubos e acoplamentos. Substitua imediatamente peças desgastadas ou danificadas.



ADVERTÊNCIA

**PERIGO DA UTILIZAÇÃO INCORRETA DO EQUIPAMENTO**

A utilização incorreta poderá provocar lesões graves ou morte.



- Não opere a unidade quando estiver cansado ou se estiver sob a influência de drogas ou álcool.
- Não exceda a pressão máxima de funcionamento ou o nível de temperatura do componente do sistema com a classificação mais baixa. Consulte **Dados técnicos** em todos os manuais do equipamento.
- Utilize líquidos e solventes compatíveis com as peças húmidas do equipamento. Consulte **Dados técnicos** em todos os manuais do equipamento. Leia as advertências dos fabricantes do líquido e do solvente. Para obter mais informações relativas ao material que utiliza, solicite a Ficha de Dados de Segurança (FDS) ao distribuidor ou ao revendedor.
- Desligue todo o equipamento e siga o Procedimento de alívio da pressão quando o equipamento não está a ser utilizado.
- Verifique o equipamento diariamente. As peças danificadas ou com desgaste devem ser imediatamente substituídas apenas por peças sobresselentes genuínas do fabricante.
- Não altere nem modifique o equipamento. As alterações ou modificações podem anular as aprovações das autoridades e originar perigos de segurança.
- Certifique-se de que todos os equipamentos estão classificados e aprovados para o ambiente onde os vai utilizar.
- Utilize o equipamento exclusivamente para o fim a que se destina. Se precisar de informações, contacte o seu distribuidor.
- Afaste os tubos flexíveis e os cabos de áreas com tráfego, arestas vivas, peças móveis e superfícies quentes.
- Não dê nós nem dobre os tubos flexíveis, nem os utilize para puxar o equipamento.
- Mantenha crianças e animais afastados da área de trabalho.
- Respeite todas as normas de segurança aplicáveis.

**PERIGO DE EXPANSÃO TÉRMICA**

Os fluidos sujeitos a aquecimento em espaços confinados, incluindo tubos flexíveis, podem aumentar rapidamente de pressão devido à expansão térmica. A sobrepressurização pode provocar ruturas no equipamento e ferimentos graves.



- Abra uma válvula para libertar a expansão do fluido durante o aquecimento.
- Substitua os tubos flexíveis antecipadamente com regularidade e tendo por base as suas condições de funcionamento.

**PERIGO DE PEÇAS EM MOVIMENTO**

As peças em movimento podem entalar ou amputar os dedos e outras partes do corpo.



- Mantenha-se afastado de peças em movimento.
- Não utilize o equipamento tendo removido as respetivas proteções e coberturas.
- O equipamento sob pressão pode começar a funcionar sem aviso. Antes de efetuar ações de verificação, deslocação ou assistência no equipamento, siga o **Procedimento de descompressão** e desligue todas as fontes de alimentação.





**PERIGO DE EMARANHAMENTO**

As peças em movimento podem provocar ferimentos graves.







- Mantenha-se afastado de peças em movimento.
- Não utilize o equipamento tendo removido as respetivas proteções e coberturas.
- Não use roupas largas, jóias ou cabelo comprido enquanto opera o equipamento.
- O equipamento pode começar a funcionar sem aviso. Antes de efetuar ações de verificação, deslocação ou assistência no equipamento, siga o **Procedimento de Descompressão** e desligue todas as fontes de alimentação.

ADVERTÊNCIA

 	<p>VAPORES OU LÍQUIDOS TÓXICOS Os vapores ou líquidos tóxicos podem provocar lesões graves ou morte se entrarem em contacto com os olhos e a pele, ou se forem inalados ou engolidos.</p> <ul style="list-style-type: none"> • Leia a Folha de Dados de Segurança (FDS) para conhecer os perigos específicos dos produtos que está a utilizar. • Armazene os produtos perigosos em recipientes aprovados e elimine-os em conformidade com as diretrizes aplicáveis.
	<p>PERIGO DE QUEIMADURA As superfícies do equipamento e o produto sujeito ao calor podem ficar muito quentes durante o funcionamento. Para evitar queimaduras graves:</p> <ul style="list-style-type: none"> • Não toque em líquidos ou equipamento quentes. • Armazene os produtos perigosos em recipientes aprovados e elimine-os em conformidade com as diretrizes aplicáveis.
	<p>EQUIPAMENTO DE PROTEÇÃO PESSOAL Utilize equipamento de proteção adequado quando se encontrar na área de trabalho para ajudar a impedir a ocorrência de lesões graves, incluindo lesões nos olhos, perda de audição, inalação de vapores tóxicos e queimaduras. Este equipamento de proteção inclui, mas não está limitado a:</p> <ul style="list-style-type: none"> • Proteção para os olhos e ouvidos. • O fabricante do líquido e do solvente recomenda o uso de máscaras de respiração, roupa protetora e luvas.

Instalação

				
<p>A instalação da bomba implica procedimentos potencialmente perigosos. Este equipamento deve ser instalado apenas por pessoal qualificado que tenha lido e que compreenda as informações deste manual.</p>				

Verifique a lista da embalagem para garantir que todas as peças e acessórios estão presentes.

NOTA: Se encontrar danos ou faltas, notifique de imediato o seu distribuidor Graco.

- Consulte a placa de identificação da bomba para obter o número de referência da bomba e o nível de série.
- Deixe o conjunto da bomba na caixa, na horizontal e armazenada num local quente e seco até estar preparado para instalá-la.



NOTA: Para evitar danos no tubo flexível, se armazenar a bomba por mais de 30 dias, consulte [Armazenamento, page 32](#).

Receção e manuseamento

Ao receber a bomba:

- Inspeccione cuidadosamente a bomba para verificar se não ocorreram danos durante o transporte.

Mover a bomba

				
<p>A bomba é pesada. Manuseie-a com cuidado. O manuseamento sem cuidado pode resultar em danos no equipamento e ferimentos no pessoal.</p>				

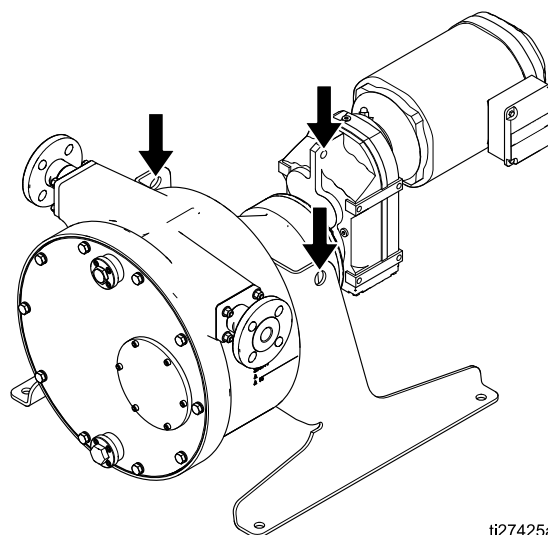
Mantenha a bomba nivelada e uniformemente suportada ao elevar ou mover.

Modelos ST10 e ST23: As bombas estão equipadas com 2 furos de elevação nas pernas de apoio.

Modelos ST26 e ST30: Além dos 2 furos de elevação nas pernas de apoio, alguns modelos estão equipados com um furo de elevação adicional na caixa de velocidades.

AVISO

Certifique-se de que utiliza os furos de elevação nas pernas de apoio da bomba. Poderá ser necessária uma segunda cinta por baixo do motor de velocidades para manter a bomba nivelada.



ti27425a

Figure 1 Locais dos furos de elevação

Localização

Providencie espaço suficiente para permitir o acesso fácil para manutenção e assistência, especialmente na frente da bomba. A área da bomba deve ter espaço superior adequado e ventilação suficiente.

Antes de instalar a bomba, consulte [Dimensões, page 53](#) para se certificar de que existe espaço disponível suficiente, tendo em consideração o seguinte:

- Dimensões e pesos do pacote da bomba.
- Equipamentos para movimentar e içar necessários.
- Possível esquema dos tubos, incluindo espaço para a remoção e manutenção.
- Liberdade de movimentos para operar a unidade, manómetros para a leitura de velocidade e pressão e possibilidade de ajuste e manutenção.
- Espaço necessário para a lubrificação.
- Espaço para a remoção do tubo flexível da unidade.
- Localização do escoamento ou bacia de recolha do lubrificante e fluidos usados.

NOTA: A assistência do tubo flexível é realizada através da tampa frontal. Providencie espaço de trabalho suficiente em frente da bomba ao instalar a unidade.

Montar a bomba e o controlador

AVISO

A caixa de velocidades incluída foi concebida para ser orientada tal como enviada. Reorientar a caixa de velocidade pode provocar a drenagem do óleo de lubrificação, provocando falhas prematuras.

Consulte [Esquemas dos orifícios de fixação, page 57](#).

Monte a bomba numa superfície plana que seja 102 mm (4 polegadas) mais larga que a base da bomba. Ao instalar a bomba, certifique-se de que a superfície da fundação está lisa e livre de resíduos. A fundação deve estar nivelada e ter profundidade e força suficientes para suportar a bomba.

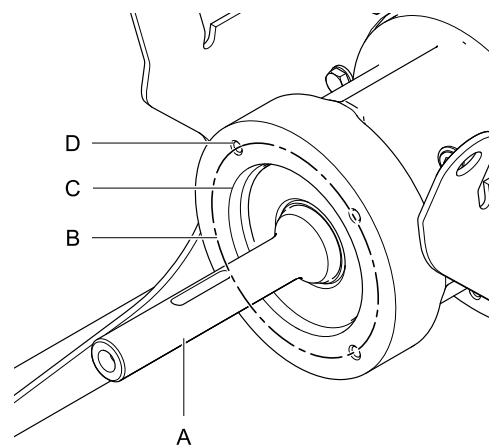
Devem ser colocados parafusos de âncora na fundação de betão. Para obter os melhores resultados, utilize parafusos de âncora fabricados em material anticorrosão, tal como aço inoxidável. As porcas dos parafusos de âncoras devem ser de aço inoxidável de graus diferentes para evitar danos. Nivela a bomba conforme necessário utilizando casquilhos.

Aperte inicialmente os parafusos de âncora com um oitavo de volta com uma chave. Não aperte totalmente sem que todos os tubos tenham sido ligados.

Utilize sempre a bomba com um controlo, um VFD para os modelos CA ou um Controlo de motor Graco para os modelos BLDC. Monte o controlador seguramente. Para bombas com motores BLDC, utilize as patilhas de montagem fornecidas.

Montar um motor não Graco

Para montar um motor não Graco numa bomba SoloTech, consulte esta ilustração e as tabelas que se seguem.



ti25610a //

Figure 2 Dimensões de montagem do motor

	ST10 e ST23	ST26	ST30
Diâmetro do eixo de furo oco (A)	20 mm	30 mm	35 mm
Diâmetro do parafuso (B)	100 mm	130 mm	165 mm
Diâmetro piloto da flange (C)	80 mm	110 mm	130 mm
Tamanho da rosca do furo de montagem (D)	M6	M8	M10

Caixa de velocidade IEC		
Modelo	Configuração*	Tamanho de flange
ST10	HC	IEC71
ST10, ST23	MC	IEC71
ST10, ST23	LC	IEC71
ST23	HC	IEC80
ST26	HC	IEC90
ST26	MC	IEC80
ST26	LC	IEC71
ST30	HC	IEC100
ST30	MC	IEC80
ST30	LC	IEC71

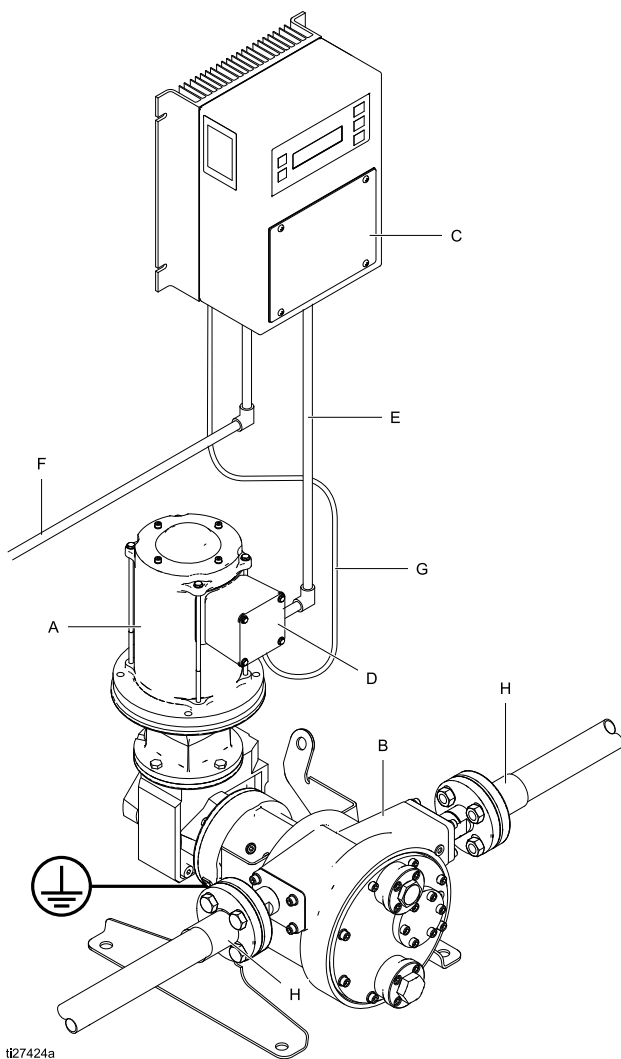
Caixa de velocidades NEMA		
Modelo	Configuração*	Tamanho de flange
ST10	HN	NEMA56C
ST10, ST23	MN	NEMA56C
ST10, ST23	LN	NEMA56C
ST23	HN	NEMA140TC
ST26	HN	Não fornecido
ST26	MN	NEMA140TC
ST26	LN	NEMA56C
ST30	MN	NEMA140TC
ST30	LN	NEMA56C
ST30	HN	NEMA180TC

* Consulte [Matriz dos Números de Configuração, page 3](#) para obter mais informações relativas às configurações.

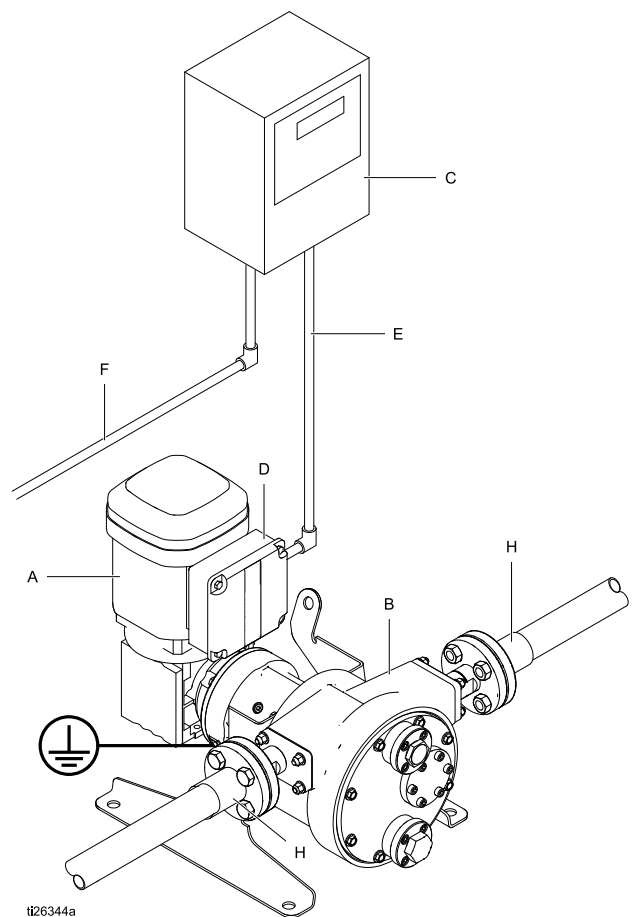
Instalação típica

A instalação típica demonstrada na é apenas um guia para a seleção e instalação de componentes do sistema. Contacte o seu distribuidor Graco para obter ajuda relativamente à conceção de um sistema adequado às suas necessidades. Utilize sempre peças e acessórios originais da Graco. Certifique-se de que os acessórios possuem o tamanho e a pressão adequados de modo a corresponderem aos requisitos do sistema.

Legenda:	
A	Motor
B	Bomba SoloTech
C	Controlador do motor
D	Caixa elétrica do motor
E	Ligação elétrica do motor
F	Ligação elétrica principal
G	Cabo de retorno do motor, utilizado apenas para motores BLDC
H	Entrada/saída de fluido



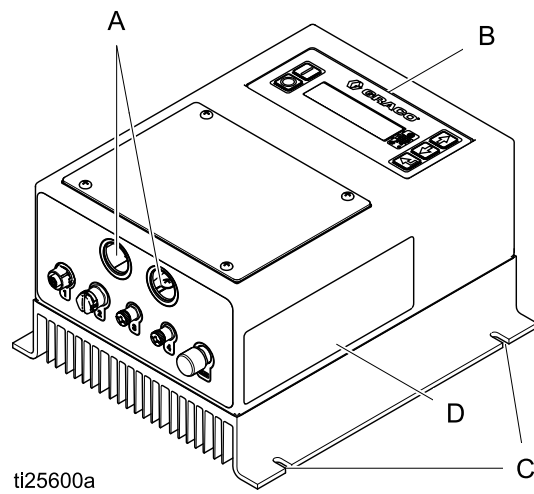
Bomba BLDC com motor de controlo Graco



Bomba CA com VFD

Identificação de Componente do Controlo de Motor Graco

Utilizado com bombas com motores BLDC.



Legenda:

- A Orifícios do condutor
- B Visor do painel de controlo
- C Suportes de montagem
- D Etiqueta de advertência

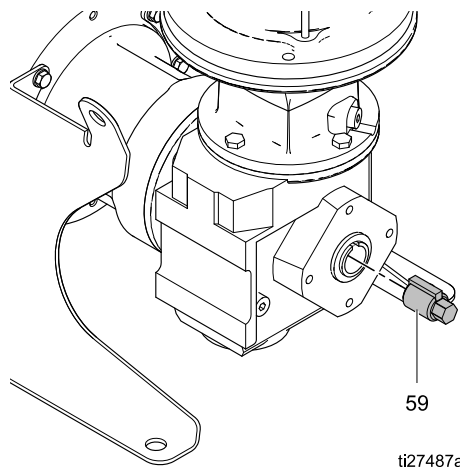
Instalar o tubo



Consulte a Figura 3, página 12.

1. Desligue a bomba da fonte de alimentação.
2. O rolo deve mover-se para instalar o tubo flexível. Siga as indicações para a bomba para mover o rolo. Inicie na posição das 4 horas e movimente o rolo para a posição das 8 horas empurrando o tubo flexível na parte inferior. Certifique-se de que o tubo flexível passa pelo plano da junta da tampa.
 - a. **Modelos CA:** Desaperte os parafusos e retire a tampa da ventoinha do motor. Rode a ventoinha à mão para movimentar o rolo.

NOTA: As bombas de RPM baixas e com caixas de velocidade de relação mais elevada poderão necessitar de muitas voltas da ventoinha do motor para mover o rolo.
 - b. **Modelos BLDC:**
 - i. Introduza a ferramenta do eixo (59) no painel traseiro da caixa de velocidades.
 - ii. Utilize uma chave de caixa para mover o rolo.



3. Utilize um maço de borracha se for difícil encaixar o tubo flexível. Certifique-se de que o tubo está completamente encaixado e afastado da tampa.
4. **Modelos CA:** Coloque novamente a tampa da ventoinha do motor.
Modelos BLDC: Retire a ficha da caixa de velocidades.

Instalar a tampa frontal

1. Retire todos os resíduos das superfícies de contacto da junta na tampa frontal (16) e do compartimento da bomba (1) e, em seguida, limpe todos os resíduos com acetona ou produto de limpeza para travões. É essencial garantir que não existem fugas.
2. **ST10 e ST23:** Instale os parafusos flangeados (45) na tampa frontal (16).
ST26 e ST30: Instale os parafusos (45), com as anilhas planas (53) e anilhas de bloqueio (52) na tampa frontal (16).
3. Coloque a junta (15) na tampa frontal, sobre os parafusos.
4. Instale a tampa frontal (16) no compartimento da bomba (1).
5. Aperte os parafusos opostos e uniformemente com o momento de aperto indicado na tabela.

Modelo da Bomba	Momento de aperto
ST10 e ST23	7 a 9 ft-lb (9,5 a 12,2 N•m)
ST26	16 a 20 ft-lb (21,7 a 27,1 N•m)
ST30	30 a 35 ft-lb (40,7 a 47,4 N•m)

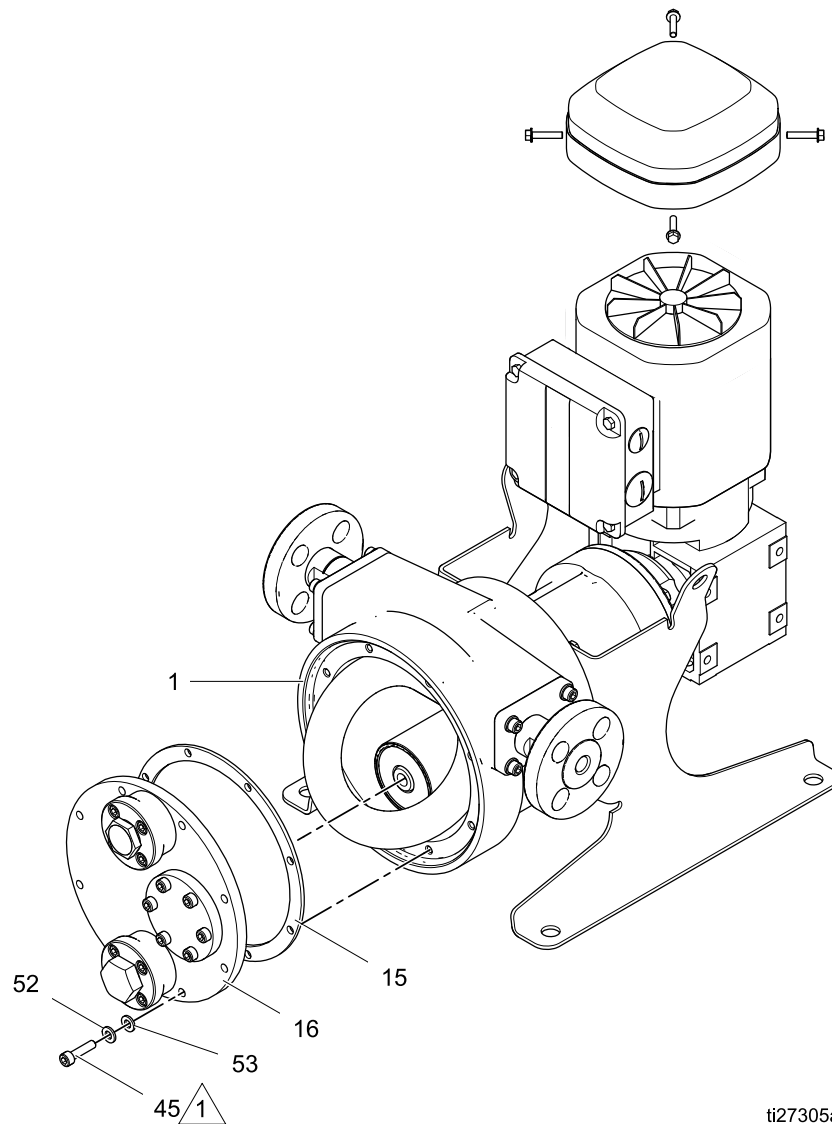


Figure 3 Instalar o tubo flexível e a tampa frontal



Nota **Descrição**



Aperte com os seguintes momentos de aperto.

- **ST10** e **ST23**: 7 a 9 ft-lb (9,5 a 12,2 N•m)
- **ST26**: 16 a 20 ft-lb (21,7 a 27,1 N•m)
- **ST30**: 30 a 35 ft-lb (40,7 a 47,4 N•m)

Lubrificar a bomba

				
---	---	--	--	--

Para reduzir o risco de incêndio ou explosão resultante de faíscas causadas por estática ou incompatibilidade química:

- Certifique-se de que o lubrificante para tubos flexíveis é compatível com o produto bombeado. Não use lubrificante de mangueira de glicerina se estiver bombeando oxidante ou ácidos fortes.
- Mantenha a bomba atestada com lubrificante para tubos flexíveis genuíno da Graco.

NOTA: Todas as bombas são fornecidas com lubrificante de glicerina. O lubrificante de silicone está disponível separadamente em uma quantidade de 1 galão, número de peça 24K686 ou 55 galões, número de peça 24M434. Se estiver usando lubrificante de mangueira de silicone, marque ou rotule o compartimento da bomba para reduzir a possibilidade de uso de glicerina.

Antes de operar a bomba, adicione lubrificante de mangueira ao corpo da bomba, conforme explicado abaixo. O lubrificante reduz o atrito entre a mangueira e o rolo, e ajuda a dissipar o calor da mangueira.

AVISO

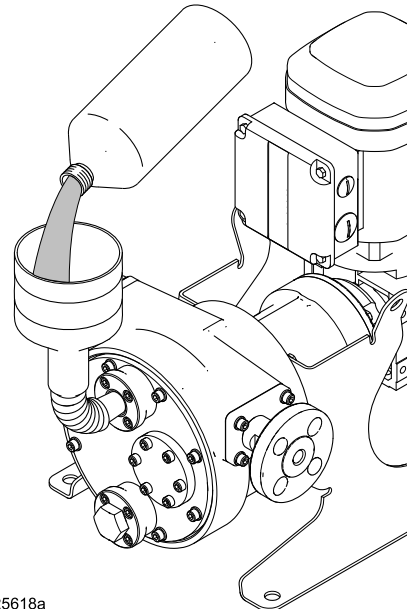
Não adicionar lubrificante ao tubo flexível resulta na vida útil do tubo reduzida.

1. Desligue a bomba da fonte de alimentação.
2. Desaparafuse o bujão de ventilação junto à parte superior da tampa frontal.
NOTA: Se estiver a utilizar o sensor de fugas, execute [Sensor de fugas, page 16](#) em vez do passo 3. Quando concluído, prossiga para o passo 4 a seguir indicado.
3. Envolve as roscas do bujão de drenagem com fita PTFE e aparafuse na porta de drenagem. Certifique-se de que está estanque para evitar fugas de lubrificante.
4. Utilize um funil com um bico flexível para adicionar lubrificante para tubos flexíveis através da porta de ventilação. O nível de lubrificante deve cobrir a parte inferior do rolo.

NOTA: Se estiver a utilizar um detetor de fugas opcional, encher demasiado pode fazer disparar o sensor inadvertidamente.

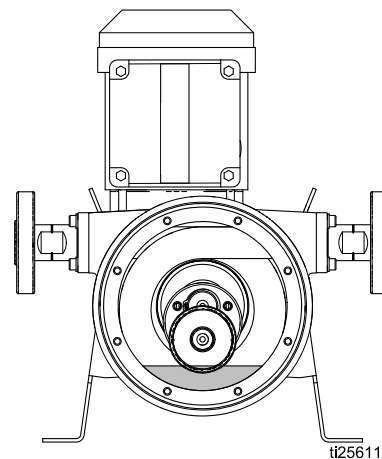
Consulte a tabela abaixo para obter a quantidade correta de lubrificante para a sua bomba. Meça previamente a quantidade correta para ajudar a evitar encher excessivamente.

Modelo da Bomba	Quantidade de lubrificante do tubo flexível (aproximada)
ST10	4,5 fl oz (130 ml)
ST23	12 fl oz (350 ml)
ST26	27 fl oz (800 ml)
ST30	34 fl oz (1000 ml)



ti25618a

Figure 4 Encher a bomba com lubrificante para tubo flexível



ti25611a




Figure 5 Nível de lubrificante do tubo flexível

5. Envolve as roscas do bujão de ventilação com fita PTFE e aparafuse na porta de ventilação.

AVISO

As roscas das portas de ventilação e drenagem são de alumínio. Para ajudar a evitar danos, inspecione as roscas do parafuso quanto à presença de material estranho e limpe e substitua, conforme necessário.

Ligações de fluidos

				
<p>A tensão excessiva nas ligações de entrada ou saída da bomba pode provocar ferimentos graves ou avarias no equipamento. As linhas de entrada e saída de fluidos devem ser apoiadas independentemente. Os suportes do tubo devem estar situados o mais próximo possível da bomba.</p>				

O rolo da bomba pode mover-se para a direita ou para a esquerda, dependendo da direção da rotação do motor. A direção do movimento do rolo determina a orientação da entrada e saída do fluido. Consulte a tabela abaixo.

Direção do rolo (como se vê através da mira)	Entrada de Líquido	Saída de Produto
Sentido dos ponteiros do relógio	Esquerda	Direita
Sentido contrário aos ponteiros do relógio	Direita	Esquerda

NOTA: Se a sua instalação necessitar de inverter as posições de entrada e saída do fluido, consulte [Direção do motor invertida, page 33](#), para sistemas controlado com um VFD. Consulte o menu G211, Definir a direção da bomba, para sistemas controlado com um Controlo de motor Graco.

Linhas de saída e entrada de fluidos

Linha de entrada

Coloque a bomba o mais próximo possível da origem do líquido. A tubagem de entrada deve ter, no

Table 1 Dimensões das flanges Graco

Dimensão	ST10	ST23 e ST26	ST30
Diâmetro exterior	3,54 pol. (90 mm)	4,25 pol. (108 mm)	4,92 pol. (125 mm)
Diâmetro do parafuso	2,30/-2,56 pol. (58-65 mm)	2,95/-3,13 pol. (75-80 mm)	3,35/-3,54 pol. (85-90 mm)
Tamanho do parafuso	1/2 pol. (13 mm)		

Table 2 Tamanhos das flanges de contacto

Padrão	ST10	ST23 e ST26	ST30
DIN PN16	010-3/8 pol.	020-3/4 pol.	025-1 pol.
ANSI 150	1/2 NPS	1 NPS	1 1/4 NPS
JIS 10K	010-3/8 pol.	020-3/4 pol.	025-1 pol.

mínimo, o mesmo diâmetro que a ligação de entrada da bomba e deverá ter uma secção de tubo em linha reta que tenha, no mínimo, o equivalente a 8 a 10 diâmetros. A tubagem de entrada deve ser hermética e adequada para pressão e vácuo. Se possível, forneça um tubo de diâmetro superior à ligação de entrada da bomba.

Instale uma válvula de corte perto da entrada da bomba para isolar a unidade para assistência e reparação. Nunca instale uma válvula de retenção no lado de entrada da bomba. Pode ser instalado um manómetro de vácuo/pressão composto para monitorizar o desempenho da bomba.

Linha de saída

A tubagem de saída da bomba deverá ter um diâmetro semelhante à ligação de saída. Evite mudanças repentinas no diâmetro do tubo utilizando aumentadores cónicos concêntricos. Tanto quanto possível, providencie uma secção de tubo em linha reta a jusante da saída da bomba.

AVISO

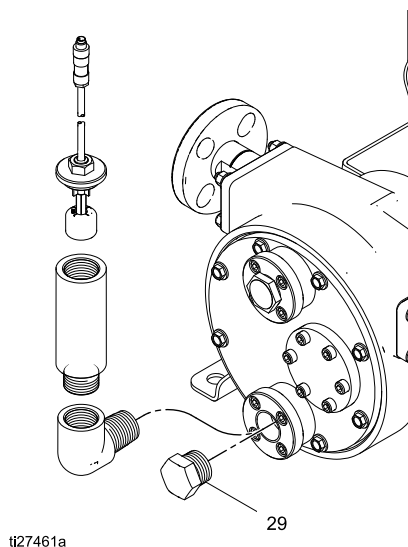
Instale uma válvula de descompressão a montante da válvula de corte da saída da bomba para evitar a sobrepressurização que pode danificar a bomba ou o tubo flexível.

Instale a válvula de descompressão perto da saída da bomba. A jusante da válvula de descompressão, instale uma válvula de corte para isolar a unidade para assistência e reparação. Instale um manómetro de pressão para monitorizar o desempenho da bomba. Não é recomendada uma válvula de retenção na saída da bomba uma vez que a bomba funciona como a sua própria válvula de retenção.

Sensor de fugas

O sensor de fugas opcional (Kit 24Y849) é vivamente recomendável para evitar que a bomba funcione com rutura do tubo flexível. Retire a ficha 29. Para instalar o sensor de fugas, siga as instruções incluídas com o kit. Consulte também [Ligações elétricas do Sensor de fugas \(Modelos AC\), page 23](#) ou [Ligações elétricas do Sensor de fugas \(Modelos BLDC\), page 28](#).

ST10 e ST23



ST26 e ST30

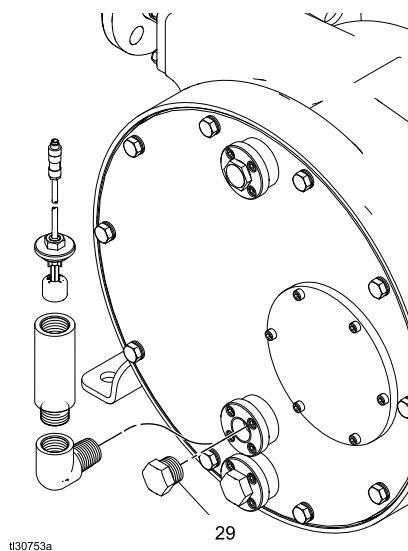


Figure 6 Instalar um sensor de fugas opcional

Ligações de lavagem

As ligações lavagem são recomendadas quando lamas ou líquidos com uma elevada concentração

de sólidos tendem a assentar quando a bomba é desligada.

NOTA: A acumulação de sólidos no tubo flexível após o encerramento pode reduzir a vida útil do tubo uma vez que o tubo fica sujeito a elevados níveis de tensão ao reiniciar a bomba.

Amortecedores de pulsação

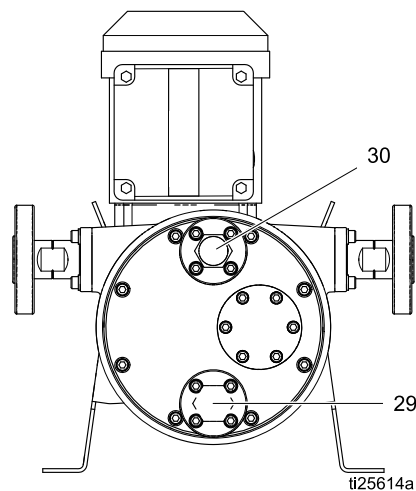
As bombas de tubos flexíveis, por vezes, requerem a utilização de amortecedores de pulsação na entrada ou saída para aumentarem ou reduzirem a vida útil dos tubos durante o funcionamento. Um amortecedor de pulsação funciona para absorver as pulsações que a bomba produz para que estas forças não tenham qualquer ação sobre o tubo flexível. O seu distribuidor Graco poderá ajudá-lo a selecionar o tamanho adequado e a aplicação destes dispositivos no seu sistema.

Se a sua operação necessitar de amortecedores de pulsação, monte-os o mais perto possível da entrada e/ou saída da bomba. Não suporte o peso dos amortecedores nas ligações da bomba. Estes dispositivos devem ser suportados de forma independente.

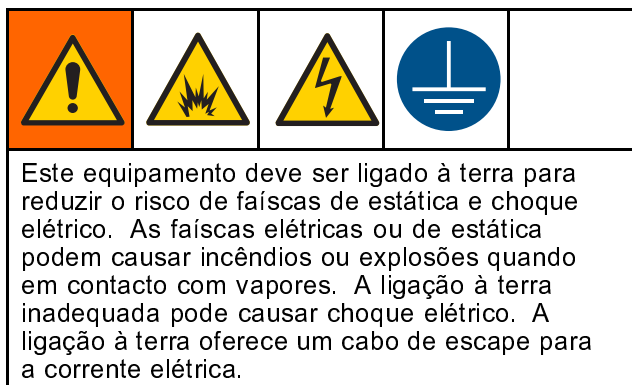
Os amortecedores da pulsação de saída funcionam melhor quando existe alguma pressão traseira na linha de saída. Os amortecedores de pulsação não funcionam de forma eficiente a pressão de saída baixas ou quando a bomba descarrega diretamente para a atmosfera.

Bujões de drenagem e ventilação

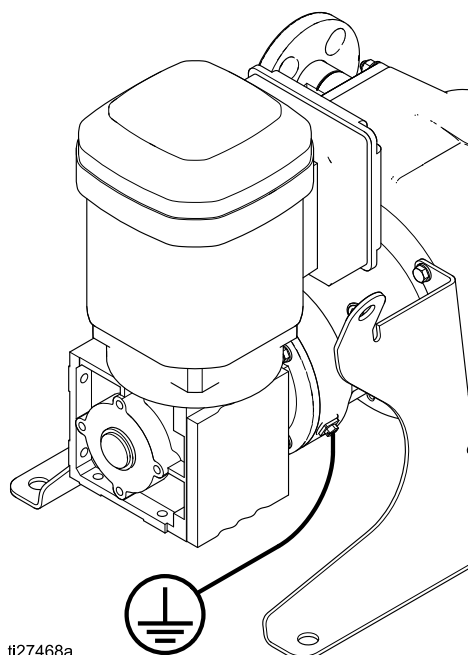
A bomba está equipada com um ponto de drenagem baixo (29) e um ponto de ventilação (30). A drenagem está normalmente tapada com um bujão de aço inoxidável. A ventilação impede a acumulação do excesso de pressão no compartimento da bomba.



Ligação à Terra



1. **Bomba:** Afrouxe o parafuso de ligação à terra. Introduza uma extremidade de um cabo de terra mínimo de 12 AWG (3,3 mm²) por trás do parafuso de terra e aperte bem o parafuso. Ligue a outra extremidade do fio de ligação à terra a uma verdadeira ligação à terra. A Graco disponibiliza um fio de terra e grampo, Referência 238909. Ligue também a bomba à terra através de uma ligação elétrica adequada. Para os modelos CA, consulte [Ligações de fios no motor, page 18](#). Para os modelos BLDC, consulte [Ligações de Motor BLDC, page 26](#).






2. **Tubos flexíveis de fluido:** Utilize apenas tubos flexíveis condutores elétricos com um tamanho combinado máximo de 150 m para assegurar a continuidade da ligação à terra. Verifique a resistência elétrica dos tubos flexíveis. Se a resistência total à terra exceder os 25 megaohms, substitua imediatamente o tubo flexível.
3. **Recipiente de fornecimento de fluido:** Seguir as normas locais.
4. **Todos os baldes de solventes utilizados quando lavar:** Siga a regulamentação local. Utilizar unicamente baldes metálicos, que são condutores. Se o seu líquido for incompatível com um balde metálico, utilize um forro do balde condutor com ligação de terra. Não colocar o balde sobre uma superfície não condutora como papel ou cartão, porque isso interromperia a continuidade da ligação à terra.
5. **Controlador do motor** Estabeleça uma ligação à terra através de uma ligação elétrica adequada.
 - a. **VFD:** Consulte [Ligações ao Variador de Frequência \(VFD\), page 20](#).
 - b. **Controlo de Motor Graco:** Consulte [Ligação elétrica do controlador, page 27](#).

Verifique a continuidade elétrica do seu sistema após a instalação inicial e depois defina um plano regular para verificar a continuidade que assegure a manutenção da ligação à terra adequada. A resistência não deve exceder 1 ohm.

Ligações elétricas (Modelos CA)

Ligações de fios no motor

				
<p>Para evitar ferimentos resultantes de incêndio, explosão ou choque elétrico, toda a cablagem elétrica deve ser feita por um electricista qualificado no cumprimento de todos os códigos e regulamentos locais.</p>				

NOTA: A Graco recomenda a utilização de um motor de arranque suave ou um VFD no circuito elétrico para todas as instalações. Consulte as recomendações do fabricante do motor para obter a instalação correta ao utilizar qualquer um destes componentes. Em todos os casos, certifique-se de que todos os produtos são instalados de acordo com os códigos e regulamentos locais.

AVISO

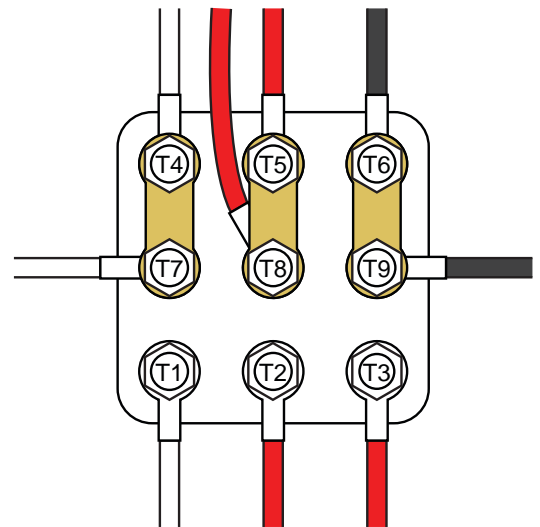
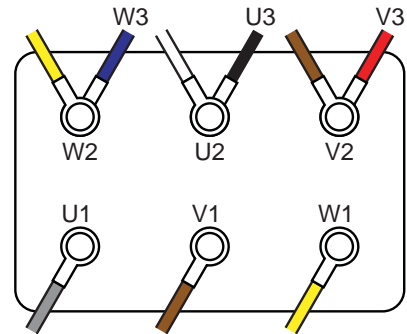
Para evitar danificar o equipamento, o motor não deve ser ligado diretamente a uma ficha de parede. O motor tem de ser ligado a um VFD.

O motor tem de ser ligado ao VFD. Instale os fios no motor do seguinte modo:

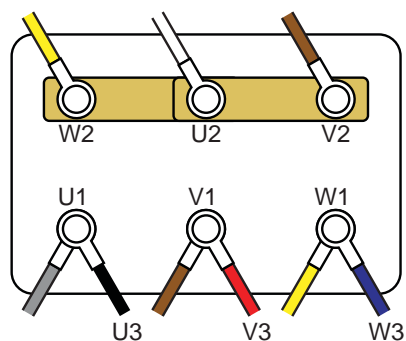
1. Retire os 4 parafusos para abrir a caixa elétrica do motor.

2. Cablagem interna:

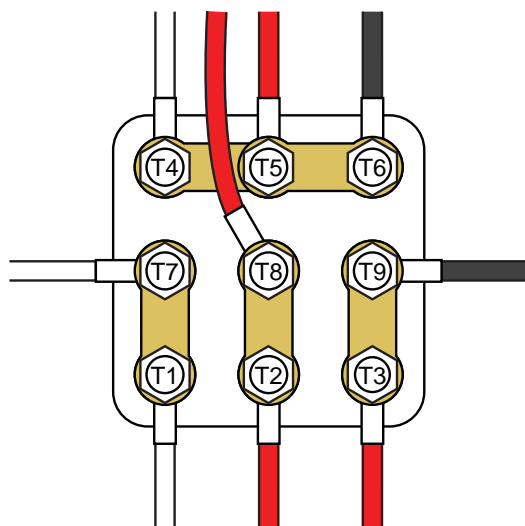
- a. **Para motores de 460V:** Em geral, o motor vem ligado para 460 V. Se esta for a tensão que pretende, as ligações existentes podem ficar tal como estão.



- b. Para motores de 230 V de 6 postes:
Desloque o fio preto (U3), o fio vermelho (V3) e o fio azul (W3) como se mostra. Pontes W2, U2 e V2, confirme apresentado.



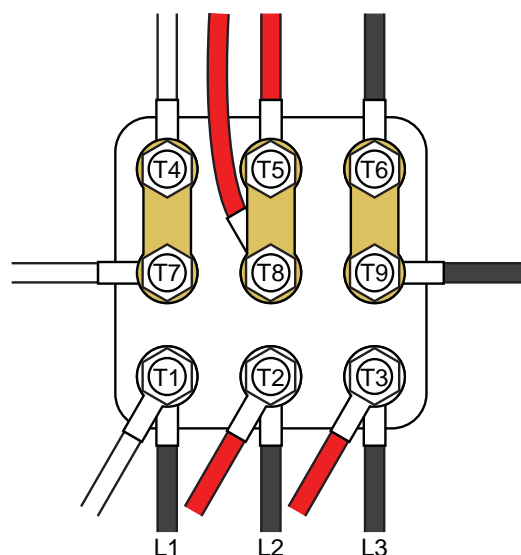
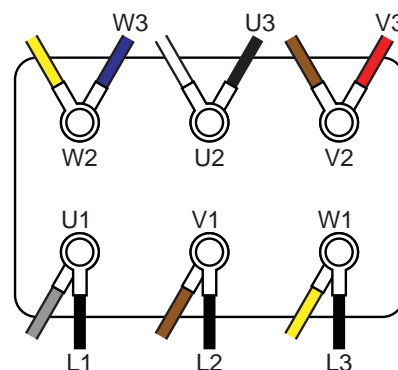
- c. Para motores de 230 V de 9 postes:
Movimente as pontes nos locais apresentados.



3. Instale o sistema de fios com as ligações impermeáveis adequadas numa das portas da parte inferior da caixa do motor.

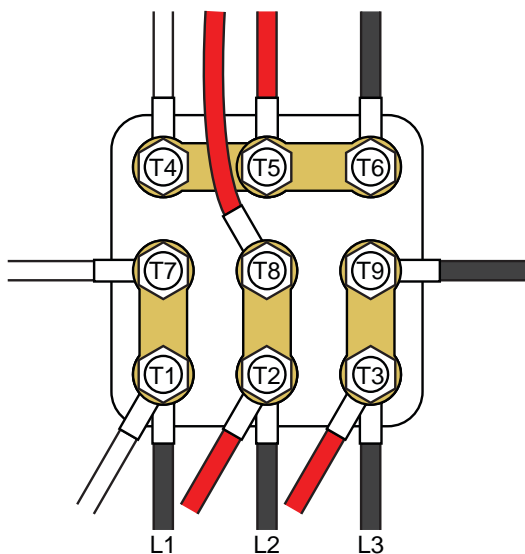
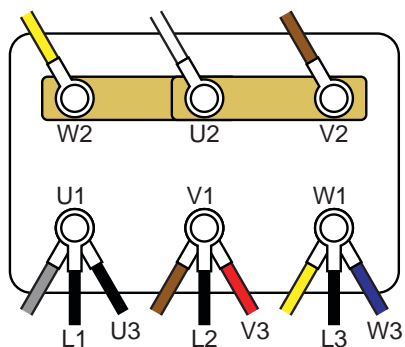
4. Ligue o fio de terra ao parafuso de terra. Aperte o perno M5 com um momento de aperto de 2,0 N•m (17,7 pol-lb).
5. Ligações elétricas:

- a. Para motores de 460V: Ligue os cabos de alimentação L1, L2 e L3, como se mostra.



Instalação

- b. Para motores de 230V: Ligue os cabos de alimentação L1, L2 e L3, como se mostra.



- Aperte os terminais com um momento de aperto de 1,6 N•m (14,2 pol-lb). **Não aperte excessivamente.**
- Feche a caixa elétrica do motor. Aperte os parafusos com um momento de aperto de 2,3 N•m (20 pol-lb).

Ligações ao Variador de Frequência (VFD)



Para evitar ferimentos resultantes de incêndio, explosão ou choque elétrico, toda a cablagem elétrica deve ser feita por um electricista qualificado no cumprimento de todos os códigos e regulamentos locais.

- Desligue da corrente antes de fazer a manutenção.
- Aguarde 5 minutos para que o condensador fique descarregado antes de abrir.

NOTA: Para o controlo de velocidade variável, o motor deve ser ligado a um VFD. Siga as instruções no manual do fabricante do VFD.

Se comprou um VFD Graco opcional, instale a cablagem no VFD da seguinte forma:

- Ligue os fios ao motor. Consulte [Ligações de fios no motor, page 18](#).
- Abra a caixa elétrica do VFD.
- Instale o sistema de fios com as ligações impermeáveis adequadas para a entrada da corrente de alimentação ou para a saída de energia do motor.
- Ligue os fios de terra para o VFD e para o motor ao parafuso de terra.
- Ligue os fios dos terminais do motor aos terminais correspondentes na caixa do VFD, como se mostra.

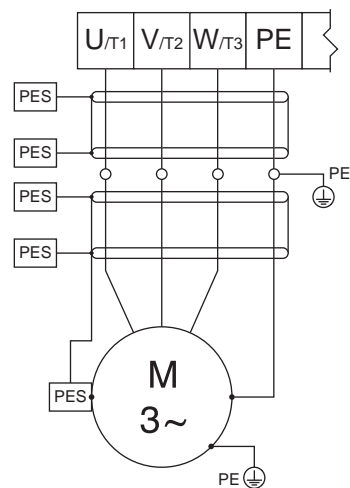


Figure 7 Ligações dos fios do motor ao VFD

- Ligue os fios de alimentação aos terminais de alimentação na caixa do VFD. Consulte o Quadro 3 e as figuras 8-12, conforme aplicável ao seu sistema.
- Feche a caixa elétrica do VFD.
- Execute a configuração do VFD como se especifica em [Configuração inicial \(CA com VFD\), page 29](#).

Table 3 Principais ligações de alimentação no VFD

N.º de ref.ª do VFD	CV	Tensão de entrada nominal	Intervalo de tensão de entrada	Tensão de saída nominal †	Consulte a Figura n.º
16K905	0,5	120 V CA, 1 fase	90-132 V CA	240 V CA, 3 fase	Fig. 8
16K905	0,5	240 V CA, 1 fase	170-264 V CA	240 V CA, 3 fase	Fig. 9
16K906	0,5	208-240 V CA, 1 fase	170-264 V CA	208-240 V CA, 3 fases	Fig. 10
16K906	0,5	208-240 V CA, 3 fases	170-264 V CA	208-240 V CA, 3 fases	Fig. 11
16K907	1,0	120 V CA, 1 fase	90-132 V CA	240 V CA, 3 fase	Fig. 8
16K907	1,0	240 V CA, 1 fase	170-264 V CA	240 V CA, 3 fase	Fig. 9
16K908	1,0	208-240 V CA, 1 fase	170-264 V CA	208-240 V CA, 3 fases	Fig. 10
16K908	1,0	208-240 V CA, 3 fases	170-264 V CA	208-240 V CA, 3 fases	Fig. 11
16K909	1,5	120 V CA, 1 fase	90-132 V CA	240 V CA, 3 fase	Fig. 8
16K909	1,5	240 V CA, 1 fase	170-264 V CA	240 V CA, 3 fase	Fig. 9
16K910	1,5	208-240 V CA, 1 fase	170-264 V CA	208-240 V CA, 3 fases	Fig. 10
16K910	1,5	208-240 V CA, 3 fases	170-264 V CA	208-240 V CA, 3 fases	Fig. 11
16K911	2,0	208-240 V CA, 1 fase	170-264 V CA	208-240 V CA, 3 fases	Fig. 10
16K911	2,0	208-240 V CA, 3 fases	170-264 V CA	208-240 V CA, 3 fases	Fig. 11
16K912	2,0	400-480 V CA, 3 fases	340-528 V CA	400-480 V CA, 3 fases	Fig. 12
16K696	3,0	208-240 V CA, 1 fase	170-264 V CA	208-240 V CA, 3 fases	Fig. 10
17K696	3,0	208-240 V CA, 3 fases	170-264 V CA	208-240 V CA, 3 fases	Fig. 11
17K697	3,0	400-480 V CA, 3 fases	340-528 V CA	400-480 V CA, 3 fases	Fig. 12

† A tensão de saída depende da tensão de entrada.

Instalação

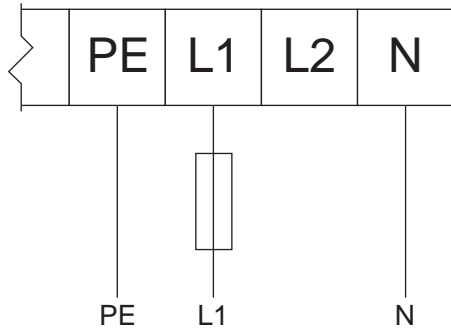


Figure 8 120 V CA, entrada de 1 fase/240 V CA, saída de 3 fases

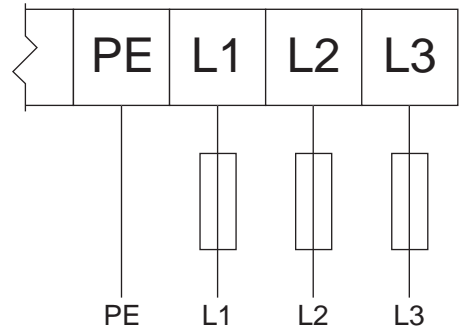


Figure 11 190 V CA, entrada de 208–240 V CA de 3 fases/190 V CA, saída de 208–240 V CA de 3 fases

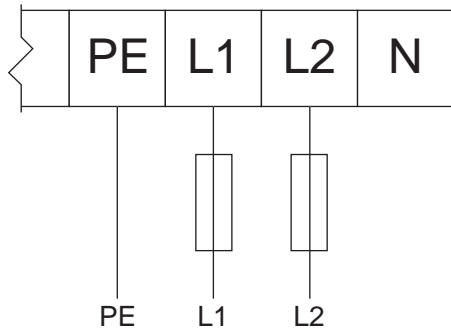


Figure 9 240 V CA, entrada de 1 fase/240 V CA, saída de 3 fases

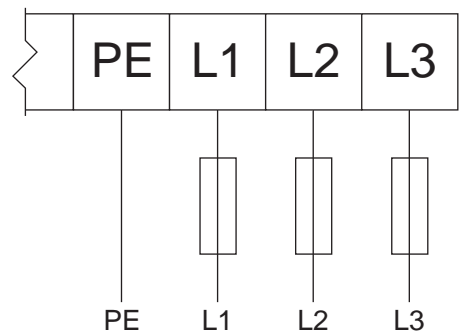


Figure 12 380 V CA, entrada de 400–480 V CA de 3 fases/380 V CA, saída de 400–480 V CA de 3 fases

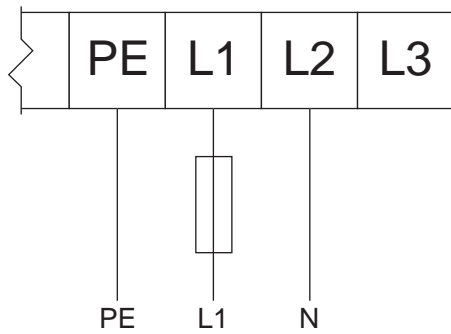


Figure 10 208–240 V CA, entrada de 1 fase/208–240 V CA, saída de 3 fases

Ligações elétricas do Sensor de fugas (Modelos AC)

NOTA: Classificações Elétricas do Sensor de Fugas:

- Tensão: 36 VCC/30 VCA
- Corrente: 0,5A
- Normalmente fechado

Siga estas instruções para ligar o Kit do Sensor de fugas opcional 24Y849 ao VFD Graco.

1. A partir da tabela que se segue, selecione um cabo para aquisição de acordo com a distância de encaminhamento do cabo entre a bomba e a VFD.

Referência	Comprimento do cabo
17H389	9,8 pés - 3,0 m
17H390	24,6 pés, 7,5 m
17H391	52,5 pés - 16 m

2. Consulte [Sensor de fugas, page 16](#), para instalar o sensor de fugas. Ligue o cabo selecionado ao sensor de fugas instalado.
3. Desligue a corrente do VFD.
4. Abra a tampa de acesso no VFD.

5. Para um Graco VFD, execute o seguinte:
 - a. Ligue um fio ao terminal 4 na calha.
 - b. Ligue um segundo fio ao terminal 13A na calha.
 - c. Feche a tampa de acesso.
 - d. Ligue a corrente do VFD.
 - e. Vá para o ecrã P121.
 - f. Altere o botão para 21 e prima o botão Modo.
6. Para um VFD não Graco, execute o seguinte:
 - a. Ligue os cabos azul e preto ao circuito de deteção no VFD.
NOTA: Consulte o manual do VFD para obter os pontos de ligação corretos.
 - b. Feche a tampa de acesso.
 - c. Ligue a corrente do VFD.
 - d. Configure o VFD para monitorizar o circuito do sensor de fugas.
7. Consulte o manual VFD para obter informações sobre como configurar o VFD para gerar uma falha ou parar a bomba quando um vazamento for detectado.

Ligações elétricas (Modelos BLDC)

				
<p>Para evitar ferimentos resultantes de incêndio, explosão ou choque elétrico, toda a cablagem elétrica deve ser feita por um electricista qualificado no cumprimento de todos os códigos e regulamentos locais.</p>				

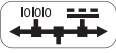
Graco apresenta várias ligações para cabo CAN e dispositivos I/O específicos do sistema. Ligue de acordo com a tabela seguinte para assegurar que os cabos no seu sistema estão ligados aos conectores corretos no Controlo de Motor Graco.

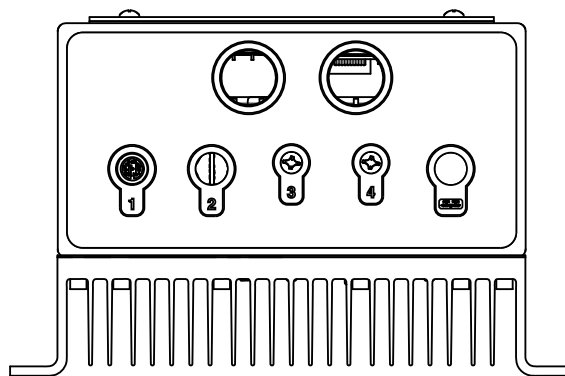
NOTA: Para manter a classificação do recetáculo, utilize encaixes do Tipo 4 (IP66) aprovados e verifique se a todos os conectores M12 e M8 está ligado um cabo ou ficha.

Ligação de Cabos

Utilize sempre a sua bomba BLDC com um Controlo de motor Graco. O Controlo de Motor

Table 4 Informação dos conectores

Identificador na Etiqueta do Controlo de Motor Graco	Tipo de conector	Utilização do conector
1	M12, 8 posições, fêmea	Posição do motor e feedback da temperatura. Ligue apenas ao motor Graco BLDC com cablagem Graco. <ul style="list-style-type: none"> • 17F709 (1,0 pés; 0,3 m) • 15Y051 (9,8 pés; 3,0 m) <i>incluído</i> • 16x521 (24,6 pés; 7,5 m) • 16P791 (52,5 pés; 16 m)
2 (sobressalente)	M12, 5 posições, fêmea, código B	Não utilizado atualmente.
3 e 4	M8, 4 posições, fêmea	Consulte na Tabela 5 as especificações dos pinos e de corrente; tem de ser fornecida por uma fonte de alimentação de Classe 2.
	M12, 5 posições, macho código A	Corrente e Comunicação CAN. Ligar apenas a cabos e módulos fornecidos por Graco. No máximo, ligar a uma fonte de alimentação 30 VCC, Classe 2.



ti25593a

Table 5 Especificações dos Conectores 3 e 4

CONNECTOR,	Cavilha*	Função	Classificações
3 (Sensor de fuga e entrada sobressalente)	1 (castanho)	Alimentação 5 VCC	Máx. 5 VCC, 20 mA
	2 (branco)	Entrada digital (sobressalente)	Intervalo de tensão: 5-24 V CC Tensão máxima: 30 V CC Lógica alta: > 1,6 V CC Lógica baixa: < 0.5 VDC Aumento interno até 5 V CC
	3 (azul)	Comum	
	4 (preto)	Entrada digital (sinal de fuga)	Intervalo de tensão: 5-24 V CC Tensão máxima: 30 V CC Lógica alta: > 1,6 V CC Lógica baixa: < 0.5 VDC Aumento interno até 5 V CC
4 (controlo PLC)	1 (castanho)	Comum	
	2 (branco)	Entrada digital (sinal de Ligar/Parar)	Intervalo de tensão: 12-24 V CC Tensão máxima: 30 V CC Lógica alta: > 6,0 V CC Lógica baixa: < 4.0 VDC Aumento interno até 12 V CC
	3 (azul)	Comum	
	4 (preto)	Entrada analógica (sinal de fluxo)	Impedância de entrada: 250 Ohms Intervalo de corrente: 4-20 mA Tensão máxima: 12,5 V CC (contínua); 30 V CC (momentânea) Corrente máx.: 50 mA

* As cores dos fios correspondem aos cabos Graco.

Ligações de Motor BLDC

				
<p>Para evitar ferimentos resultantes de incêndio, explosão ou choque elétrico, toda a cablagem elétrica deve ser feita por um electricista qualificado no cumprimento de todos os códigos e regulamentos locais.</p>				

Consulte [Sugestões de ligações, page 28](#), para obter mais informações sobre o encaminhamento dos fios.

NOTA: Utilize apenas fio de cobre com uma classificação de isolamento igual ou superior a 75 °C.

1. Utilize uma chave de 1/4 pol para retirar a tampa da caixa elétrica do motor.
2. Instale o sistema de fios com as ligações impermeáveis adequadas na caixa elétrica do motor.

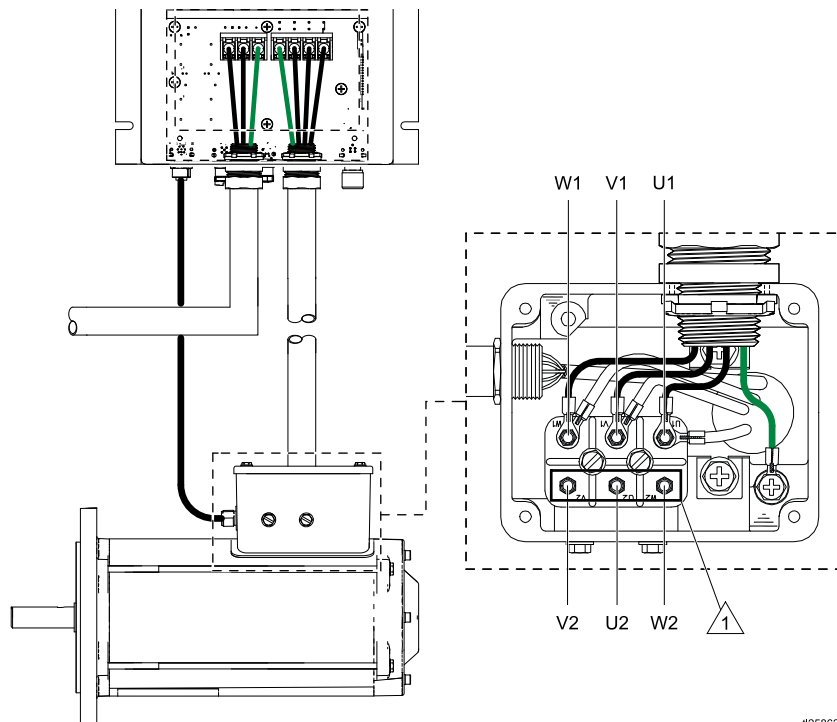








Figure 13 Ligação ao Motor

3. Ligue o Controlo do Motor Graco ao motor. Utilize no mínimo fio 14 AWG (2,5 mm²). Utilize uma chave de 7 mm para soltar os pernos terminais.
 - a. Ligue M1(U) do Controlo do Motor Graco ao U1 do motor.
 - b. Ligue M2(V) do Controlo do Motor Graco ao V1 do motor.
 - c. Ligue M3(W) do Controlo do Motor Graco ao W1 do motor.
 - d. Utilize uma chave de 8 mm para soltar o perno de terra. Ligue a Terra de Proteção do Controlo do Motor Graco à Terra de Proteção do motor .
4. Aperte de acordo com as seguintes especificações:
 - a. Aperte os pernos M4 (U1, V1 e W1) com um momento de aperto 1.7 N•m (15 pol-lb).
 - b. Aperte o perno M5 (Terra de Proteção) com um momento de aperto 2,3 N•m (20 pol-lb).
5. Ligue o cabo do Pino M12-8 ao Conector 1 no motor.
6. Coloque a tampa na caixa elétrica do motor. Aperte os parafusos com um momento de aperto de 2,3 N m (20 pol-lb).

 Não usar.

#25862b

Ligação elétrica do controlador

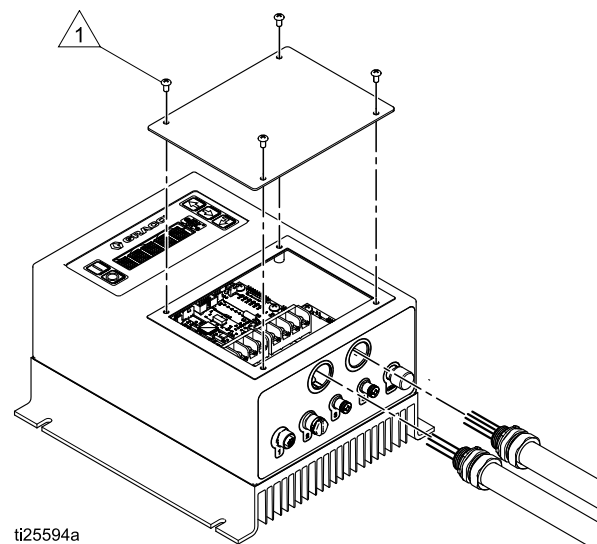
				
<p>Para evitar ferimentos resultantes de incêndio, explosão ou choque elétrico, toda a cablagem elétrica deve ser feita por um electricista qualificado no cumprimento de todos os códigos e regulamentos locais.</p> <ul style="list-style-type: none"> • Desligue da corrente antes de fazer a manutenção. • Aguarde 5 minutos para que o condensador fique descarregado antes de abrir. 				

Consulte [Sugestões de ligações, page 28](#), para obter mais informações sobre o encaminhamento dos fios.

- O dispositivo não dispõe de proteção do circuito de derivação. A proteção do circuito de derivação tem de ser criada em conformidade com os códigos e as regulamentações locais.
- Este produto pode criar uma corrente CC no condutor de proteção de terra. Nos casos em que se utiliza um dispositivo de proteção (RCD) ou monitorização (RCD) operado por corrente residual para proteção na eventualidade de contato direto ou indireto, só é permitido um RCD ou RCM do Tipo B no lado da alimentação deste produto.
- A corrente de fuga pode exceder 3,5mA CA. O tamanho mínimo do condutor de proteção de terra deve cumprir as regulamentações de segurança locais ao equipamento de corrente do condutor de alta proteção de terra.
- Utilize apenas fio de cobre com uma classificação de isolamento igual ou superior a 75 °C (167 °F).
- Aperte os terminais com um momento de aperto de 2,3 N•m (20 pol-lb).

1. Retire o painel de acesso ao Controlo do Motor Graco.

2. Instale o sistema de fios com as ligações impermeáveis adequadas para a entrada da corrente de alimentação ou para a saída de energia do motor.



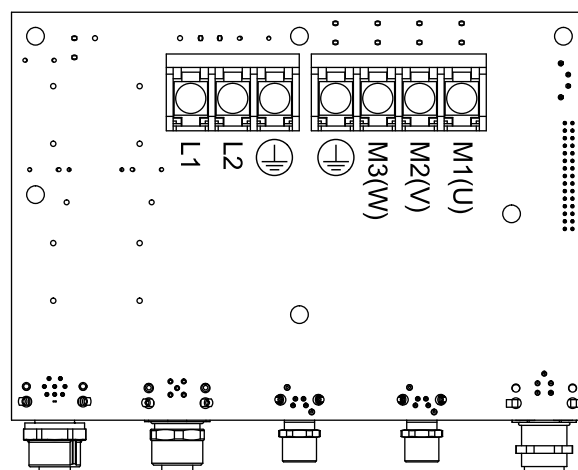
ti25594a

- 1 Para assegurar uma vedação estanque adequada, aperte os parafusos com um momento de aperto de 2.3 N•m (20 pol-lb).

3. Ligue o Controlo do Motor Graco ao motor. Utilize no mínimo fio 14 AWG (2,1 mm²).
 - a. Ligue M1(U) do Controlo do Motor Graco ao U1 do motor.
 - b. Ligue M2(V) do Controlo do Motor Graco ao V1 do motor.
 - c. Ligue M3(W) do Controlo do Motor Graco ao W1 do motor.
 - d. Ligue a Terra de Proteção do Controlo do Motor Graco à Terra de Proteção do motor




4. Ligue o cabo do Pino M12-8 ao Conector 1 no Controlo do Motor Graco.



ti25797a

Instalação

- Ligue a corrente da linha monofásica de 120/240 VCA a L1 e L2/N. Ligue a terra da alimentação a . Utilize no mínimo fio 12 AWG (3,3 mm²) se o sistema estiver configurado para um circuito de 16 A e 14 AWG (2,1 mm²) se estiver configurado para um circuito de 12 A.
- Recoloque o painel de acesso. Aperte os parafusos com um momento de aperto de 2,3 N•m (20 pol-lb).

Ligações elétricas do Sensor de fugas (Modelos BLDC)

NOTA: Classificações Elétricas do Sensor de Fugas:

- Tensão: 36 VCC/30 VCA
- Corrente: 0,5A
- Normalmente fechado

Siga estas instruções para ligar o Kit do Sensor de fugas opcional 24Y849 ao Controle do motor Graco.

- A partir da tabela que se segue, selecione um cabo para aquisição de acordo com a distância de encaminhamento do cabo entre a bomba e o Controle de Motor Graco.

Referência	Comprimento do cabo
121683	9,8 pés - 3,0 m
17H349	24,6 pés - 7,5 m
17H352	52,5 pés - 16 m

- Consulte [Sensor de fugas, page 16](#), para instalar o sensor de fugas. Ligue o cabo selecionado ao sensor de fugas instalado.
- Ligue o sensor de fugas (com cabo de extensão opcional) a Conector 3 do Controle de Motor Graco.
- Vá para Menu G206 nos Ecrãs de Configuração (consulte [Modo de configuração, page 38](#)). Defina o Tipo de Detecção de Fugas para indicar se o sistema deve avisar que há uma fuga mas mantendo o funcionamento (Desvio) ou parando a bomba (Alarme).

Ligação elétrica PLC

Os motores BLDC podem ser controlados remotamente usando um PLC.

NOTA: Para o controle "Stop Only" ou "Start/Stop", salte os passos 3, 5 e 6. Consulte *Controle de entrada discreta* em [Apresentação do Software do Controle de Motor Graco, page 35](#), para obter mais informação relativa à função de controle. As cores dos fios correspondem aos cabos Graco.

- Ligue o cabo do controle do PLC ao Conector 4 do Controle de Motor Graco.
- Ligue o Pino 2 (Sinal, fio branco) e o Pino 1 (Comum, fio castanho) ao sinal Start/Stop.
- Ligue o Pino 4 (Sinal, fio preto) e o Pino 3 (Comum, fio azul) ao sinal de fluxo (4–20mA).
- Regule o menu G209 para o tipo pretendido de controle externo.
- Regule os caudais mínimo e máximo pretendidos nos menus G240 e G241.
- Regule as entradas analógicas alta e baixa nos menus G212 e G213.

Sugestões de ligações

- Utilize um condutor metálico ligado à terra ou protegido para a cablagem de energia.
- Utilize cabos ou fios com o menor comprimento possível para a entrada de corrente.
- Utilize cabos ou fios com o menor comprimento possível entre o controlador e o motor.
- Encaminhe os cabos de baixa tensão afastando-os dos cabos ou fios de alta tensão ou de outras fontes EMI conhecidas de interferência eletromagnética. Se os cabos tiverem de se cruzar, faça-o com um ângulo de 90°.
- O Graco Motor Control utilizado com os motores BLDC dispõe de um filtro de linha integrado, pelo que não é necessário qualquer filtro exterior.

Funcionamento

Lista de verificação de pré-arranque

Verifique cada um dos seguintes itens antes de iniciar a bomba.

- **RESÍDUOS:** Certifique-se de que a linha de entrada do fluido e a alimentação do fluido estão livres de sujidade, resíduos e quaisquer contaminantes.
- **MATERIAL DO TUBO:** Verifique-se se o material do tubo é compatível com o fluido bombeado. Consulte o seu distribuidor Graco para obter os materiais de tubos disponíveis.
- **RETENTORES:** Verifique se todos os retentores são corretamente apertados.
- **FUGAS:** Verifique as ligações na entrada e saída do fluido para se certificar de que não existem fugas. Verifique a tampa frontal quanto à existência de sinais de fugas da junta da tampa frontal.
- **TAMPAS:** Verifique se a tampa frontal e a tampa da ventoinha do motor estão instaladas antes de iniciar a bomba.

Configuração inicial (CA com VFD)

Para a configuração inicial, reveja pelo menos os seguintes menus para configurar o sistema em função das suas necessidades específicas. Consulte o manual VFD para obter informações detalhadas sobre cada opção do menu e sobre as predefinições.

1. O parâmetro P103 do VFD controla a frequência máxima (a velocidade manual máxima) do funcionamento da sua bomba. Esta definição NÃO é a frequência de funcionamento. Este é o limite máximo da frequência de funcionamento.
2. O parâmetro P108 do VFD controla a sobrecarga do motor. Defina-o de modo a que o VFD não possa fornecer mais corrente ao motor do que o nível que pode processar. A fórmula para definir o valor é:

$$X = \text{Classificação da corrente do motor} \times 100 / \text{Classificação de corrente de saída do VFD}$$
3. O parâmetro P171 do VFD controla o limite de corrente absoluto. É regulado para permitir picos momentâneos na corrente acima do limite definido em P108. Ocorre um pico quando, por exemplo, o rolo passa por cima da secção de tubo duplo. Este parâmetro é normalmente definido para 2 a 3 vezes o valor no menu P108, que foi calculado no passo anterior.
4. O parâmetro P112 do VFD controla a direção da rotação do motor. Consulte [Direção do motor invertida, page 33](#), para alterar.
5. O parâmetro P104 do VFD (opcional) controla a taxa a que o motor acelera até à velocidade definida

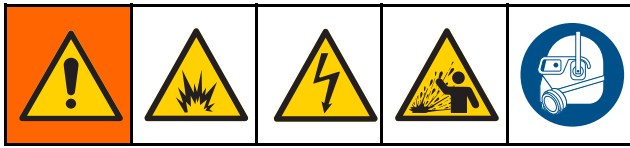
6. O parâmetro P166 do VFD (opcional) permite o ajuste ao ruído que o motor cria. Cada definição altera o tom.

Configuração Inicial (BLDC com Controlo de Motor Graco)

Para a configuração inicial, reveja pelo menos os seguintes menus para configurar o sistema em função das suas necessidades específicas. Consulte a tabela de referência em [Modo de configuração, page 38](#), para obter informações detalhadas sobre cada opção de menu e sobre configurações predefinidas.

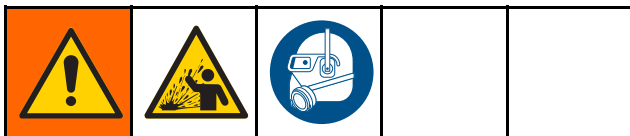
1. Para limpar o alarme WSCP, aceda a Definir o tamanho da bomba (menu G401). Selecione o tamanho da bomba correto. Depois de definido, este menu deixa de estar visível.
2. Defina as unidades pretendidas de caudal no menu G201.
3. Se pretender o Modo de lote, defina o menu G200 para 1 e regule o caudal de lote no menu G247.
4. Aceda a Definir intervalos de manutenção (menus G230, G231 e 232). Utilize estes menus para ativar o contador de manutenção e definir o número de ciclos (em milhões) para cada um dos três intervalos de manutenção. Por exemplo, um utilizador pode definir o intervalo de manutenção para o tubo flexível no menu 230, para o rolo no menu 231 e para o motor principal no menu 232.
5. Vá para Ativar Modo de Potência Máx. (menu G204). Utilize este menu para indicar se o limite de corrente é 12 A ou 16 A e para ativar ou desativar Modo de Potência Máx. (consulte explicação na tabela de referência em [Modo de configuração, page 38](#)).
6. Aceda a Definir a direção da bomba (menu G211). Utilize este menu para indicar se a bomba deve rodar no sentido dos ponteiros do relógio (0) ou no sentido contrário aos ponteiros do relógio (1).
7. Vá para Definir Tipo de Detecção de Fugas (menu G206). Utilize este menu para indicar o modo como o sistema deve responder se for detetada uma fuga.
8. Siga o procedimento de calibração e defina o fator K da bomba (menu G203). Utilize este procedimento e menu para ajustar o deslocamento da bomba por ciclo para corresponder ao rendimento real da sua bomba.
9. Regresse a Modo de funcionamento e introduza o ponto definido de funcionamento pretendido.

Iniciar a bomba



1. Certifique-se a bomba está devidamente aterrada. Consulte [Ligação à Terra](#), page 17.
2. Verifique se todos os itens em [Lista de verificação de pré-arranque](#), page 29 estão completos.
3. Abra totalmente todas as válvulas nas linhas de entrada e saída de fluido. Esta é uma bomba de deslocação positiva e continua a acumular pressão, mesmo com uma válvula fechada.
4. Desengrene o bloqueio do motor na alimentação elétrica.
5. Inicie o motor.
6. Opere a bomba lentamente, aumentando gradualmente a velocidade até alcançar a pressão de saída desejada e a bomba e os tubos flexíveis estejam totalmente ferrados.

Operar a bomba



Certifique-se de que o material do tubo flexível e o lubrificante são compatíveis com o fluido bombeado. O incumprimento desta instrução pode provocar ferimentos e a falha prematura do tubo flexível.

AVISO

Nunca acelere a bomba, quer seja no lado de entrada ou de saída do fluido. Ao fazê-lo, provoca danos. Não opere a bomba contra uma válvula de entrada ou saída fechada.

- Opere a bomba o mais lentamente possível para alcançar os resultados pretendidos. Meça a pressão de entrada e saída do fluido para verificar se a bomba está a funcionar no ponto de pressão previsto.
- **Não** opere o motor da bomba acima da amperagem de carga total estampada na placa de identificação do motor. A bomba pode ser operada a uma amperagem do motor baixa.
- Mantenha a entrada e saída do fluido da bomba aberta e livre de obstruções.
- À medida que a pressão traseira aumenta, a taxa de fluxo pode reduzir, especialmente em líquidos de baixa viscosidade em taxas de ciclo reduzidas. Se o caudal for inferior ao necessário, reduza a pressão traseira, aumente a taxa do ciclo ou inverta a direção do caudal.

Funcionamento em seco

A bomba pode funcionar em seco sem provocar danos. No entanto, o líquido bombeado oferece, normalmente, um efeito de refrigeração para o tubo flexível e para o lubrificante do tubo flexível. O funcionamento em seco contínuo pode reduzir a vida útil do tubo flexível.

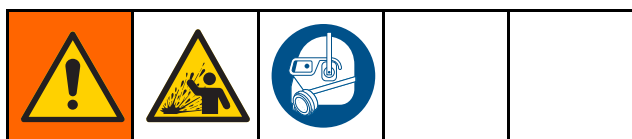
Funcionamento em baixas temperaturas

AVISO


Nunca opere a bomba se o líquido no interior estiver congelado. Se o fizer, provoca danos graves na bomba.

Se utilizar a bomba a baixas temperaturas, certifique-se de que o líquido bombeado na congela no interior do tubo flexível, especialmente durante longos períodos de inatividade. Não inicie a bomba se o líquido no interior estiver congelado. Certifique-se de que a linha de entrada, a linha de saída e o compartimento da bomba estão calafetados e isolados para que o congelamento não ocorra.

Procedimento de Calibração de Fluxo BLDC

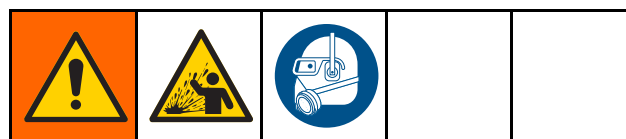


NOTA: Este procedimento aplica-se a sistemas que utilizam o Controlo do Motor Graco.

1. O sistema está em Modo de Controlo de Fluxo. Menu G200 = 0.
2. A bomba está ferrada. Consulte [Iniciar a bomba, page 30](#).
3. Regule o caudal pretendido no ecrã Modo de Execução.
4. Vá para o menu Ver ou Repor Volume (G101).
5. Prima e mantenha premido  para limpar o volume total.
6. Com um recipiente pronto para recolher o material distribuído, ligue a bomba.
7. Ligue a bomba para o tempo de calibração pretendido. Observe que um volume grande é mais rigoroso, pelo menos 10 ou mais ciclos.
8. Pare a bomba.
9. Registe o volume (V_{lote}) apresentado no menu G101.
10. Meça o volume (V_{real}) que foi realmente recolhido durante a distribuição. Tenha o cuidado de medir nas mesmas unidades que são apresentadas. Consulte Definir unidades de fluxo (menu G201) para alterar unidades.
11. Consulte Definir o Fator K da bomba (menu G203). Registe o Fator K atualmente apresentado (Fator K_{antigo}).
12. Calcule o novo Fator K usando a seguinte fórmula:

$$\text{Fator } K_{\text{novo}} = \text{Fator } K_{\text{antigo}} \times (V_{\text{real}} / V_{\text{lote}})$$
13. Regule o menu G203 para o Fator K_{novo}.

Procedimento de Calibração de Lote BLDC



NOTA: Este procedimento aplica-se a sistemas que utilizam o Controlo do Motor Graco.

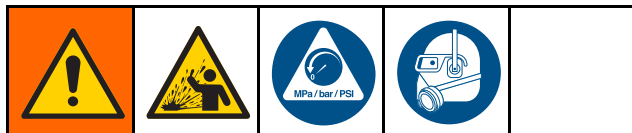
1. O sistema está em Modo de Controlo de Lote. Menu G200 = 1.
2. A bomba está ferrada. Consulte [Iniciar a bomba, page 30](#).
3. Regule o caudal de lote pretendido no menu Fluxo Objetivo do Modo de Lote, G247.
4. Regule o volume do lote pretendido (V_{lote}) no ecrã Modo de Execução. Observe que um volume grande é mais rigoroso, pelo menos 10 ou mais ciclos. Consulte Definir unidades de fluxo (menu G201) para alterar unidades.
5. Com um recipiente pronto para recolher o material distribuído, ligue a bomba.
6. A bomba funcionará para o volume de lote definido.
7. Quando a bomba parar, meça o volume (V_{real}) que foi realmente recolhido durante a distribuição. Tenha o cuidado de medir nas mesmas unidades do ponto de regulação do lote.
8. Consulte Definir o Fator K da bomba (menu G203). Registe o Fator K atualmente apresentado (Fator K_{antigo}).
9. Calcule o novo Fator K usando a seguinte fórmula:

$$\text{Fator } K_{\text{novo}} = \text{Fator } K_{\text{antigo}} \times (V_{\text{real}} / V_{\text{lote}})$$
10. Regule o menu G203 para o Fator K_{novo}.

Procedimento de descompressão



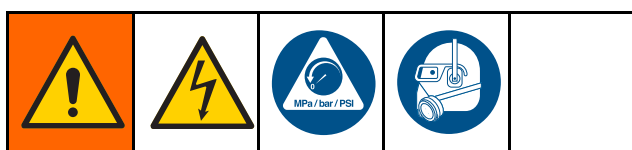
Siga o Procedimento de descompressão sempre que vir este símbolo.



Este equipamento permanece pressurizado até que a pressão seja aliviada manualmente. Para ajudar a evitar ferimentos graves devidos ao líquido pressurizado, como salpicos para os olhos ou a pele, siga o Procedimento de Descompressão quando parar de bombear e antes de limpar, verificar ou reparar o equipamento.

1. Desligue o sistema da corrente.
2. Abra a válvula de distribuição, se utilizada.
3. Abra a válvula de drenagem do produto para a descompressão do produto. Tenha um recipiente pronto para recolher o que for drenado.

Desativação



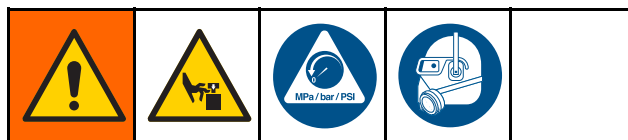
Para encerramentos breves (durante a noite, fins de semana), siga o [Procedimento de descompressão, page 32](#).

Para parar a bomba de 3 a 30 dias, utilize o seguinte procedimento: Se a bomba estiver fora de serviço durante mais de 30 dias, consulte [Armazenamento, page 32](#).

1. Siga o [Procedimento de descompressão, page 32](#).
2. Lave as linhas de fluido e bombeie para remover partículas sólidas que se tenham acumulado na linha ou no tubo flexível. Consulte [Lavagem, page 46](#).
3. Siga o [Procedimento de descompressão, page 32](#).
4. Desligue o motor e retire toda a energia.
5. Isole quaisquer ligações do fluido de lavagem.
6. Desligue os tubos flexíveis de entrada e saída de fluido (ou feche as válvulas se existirem no seu sistema).

NOTA: Para conseguir a vida máxima do tubo flexível, consulte [Armazenamento, page 32](#), para obter instruções para descomprimir o tubo flexível.

Armazenamento



Siga este procedimento para armazenar a bomba por mais de 30 dias.

1. Siga todos os passos em [Desativação, page 32](#).
2. Retire o budo de drenagem da a tampa frontal para drenar todo o lubrificante da bomba e, em seguida, retire a bomba.
3. O rolo deve mover-se para eliminar a compressão no tubo flexível (14). Siga as indicações para a sua bomba para mover o rolo entre as posições de 4 e 8 horas enquanto puxar o tubo flexível na parte inferior até que o tubo se liberte do rolo.
 - a. **Modelos CA:** Desaperte os parafusos e retire a tampa da ventoinha do motor. Rode a ventoinha à mão para movimentar o rolo.

NOTA: As bombas de RPM baixas e com caixas de velocidade de relação mais elevada poderão necessitar de muitas voltas da ventoinha do motor para mover o rolo.
 - b. **Modelos BLDC:**
 - i. Introduza o eixo no painel traseiro da caixa de velocidades.
 - ii. Utilize uma chave de caixa para mover o rolo.
4. **Modelos CA:** Coloque novamente a tampa da ventoinha. **Modelos BLDC:** Retire a ficha da caixa de velocidades.
5. Guarde a bomba numa área limpa e seca, afastada da exposição solar direta e de temperaturas extremas.

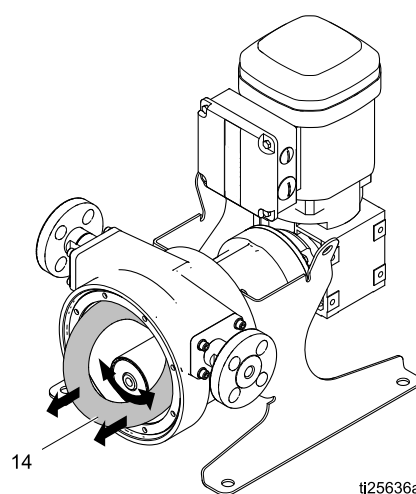


Figure 14 Posição do tubo para armazenamento

Funcionamento do VFD (Modelos CA)

Painel de Controlo do VFD

NOTA: Para obter informações mais completas sobre o VFD, consulte as instruções do fabricante fornecidas com o VFD.

- O visor do painel de controlo mostra o estado do motor. Mostra igualmente a direção de rotação do motor: FWD (para a frente) ou REV (para trás).
- A tecla verde RUN liga o motor.
- A tecla vermelha STOP para o motor.
- Utilize as teclas com as setas para aumentar ou diminuir a velocidade do motor.
- A tecla azul R/F altera a rotação do motor (consulte [Direção do motor invertida, page 33](#)).
- A tecla azul M permite aceder ao menu VFD. Consulte nas instruções do fabricante descrições e informações do menu.

NOTA: Se premir a tecla M, utilize as teclas com setas para percorrer o menu VFD.

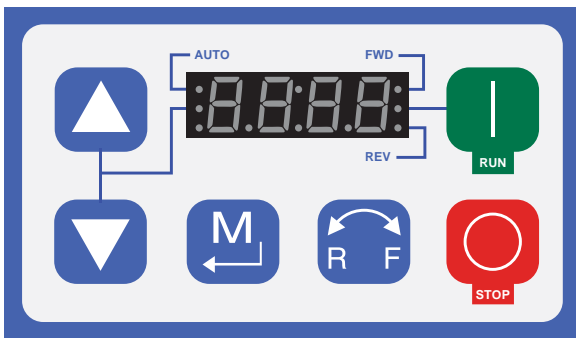


Figure 15 Painel de Controlo do VFD

Definições de fábrica

As definições do VFD são predefinidas de fábrica para a maior das aplicações. Consulte [Configuração inicial \(CA com VFD\), page 29](#) para alterar as predefinições, conforme necessário de acordo com as suas necessidades.

Direção do motor invertida

NOTA: O parâmetro P112 do VFD controla a direção da rotação do motor. O VFD é enviado com o conjunto de rotação para a frente de origem.

1. Verifique em que direção o rolo se movimentará. Consulte [Ligações de fluidos, page 15](#).
2. Prima a tecla M para aceder ao menu VFD.
3. Desloque-se para P112, utilizando as teclas de seta.
4. Prima novamente a tecla M.
5. 00 é apresentado no ecrã. Utilize as teclas de seta para definir o ecrã para 01. Desta forma, permite a rotação para a frente em marcha-atrás.
6. Prima a tecla M para aceder à definição. O ecrã apresenta STOP ou a última definição de frequência.

NOTA: Para utilizar esta funcionalidade ao operar a bomba, prima a tecla R/F e, em seguida, a tecla M. A transmissão abrandará e o motor inverte a direção. Prima a tecla RUN e verifique se o rolo se movimentará na direção oposta.

Ajustar a velocidade

Utilize as teclas com setas no painel de comando do VFD para aumentar ou diminuir a velocidade do motor.

Funcionamento do Controlo do Motor Graco (Modelos BLDC)

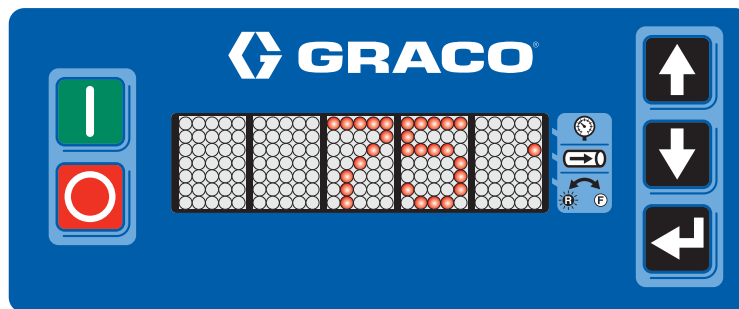
Ecrã








O Controlo de Motor Graco dispõe de uma interface para os utilizadores introduzirem escolhas e verem informações relacionadas com a configuração e o funcionamento.

As teclas de membrana são utilizadas para introduzir dados numéricos, entrar nos ecrãs de configuração e selecionar ou introduzir valores de configuração.

AVISO

Para evitar danificar os botões de toque suave, não prima os botões com objetos afiados, como canetas, cartões de plástico ou as unhas.



Tecla de membrana	Ação
	<p>Controlo Manual: Prima para ligar a bomba.</p> <p>Controlo Remoto (PLC): Prima para desativar o alarme EBG0. O sinal remoto volta a ligar a bomba.</p>
	<p>Controlo Manual: Prima para parar a bomba. Se este botão for pressionado uma segunda vez (enquanto a bomba está a desacelerar), a bomba para imediatamente.</p> <p>Controlo Remoto (PLC): O sinal remoto normalmente para a bomba. Pressione para anular o controlo remoto e definir o alarme EBG0.</p>
	Pressione para navegar pelos códigos do menu de configuração, para acertar os algarismos de uma entrada numérica, ou para percorrer os pontos de regulação até ao pretendido.
	<p>A função varia com o modo e a atividade atual.</p> <ul style="list-style-type: none"> • Modo de funcionamento: Pressione para editar o ponto de regulação. Prima de novo para aceitar a introdução. Pressione também para reconhecer um código de evento. Quando não estiver a editar, pressione durante 2 segundos para voltar ao Modo de Configuração. • Modo de configuração: Pressione para introduzir uma seleção ou para aceitar o valor atual de uma entrada. Quando não estiver a editar, pressione durante 2 segundos para voltar ao Modo de Funcionamento.
	Modo de pressão: O LED junto ao modo fica intermitente quando é selecionado o modo de pressão e no modo de espera. O LED acende-se quando o modo de caudal é selecionado e em modo de espera, ou quando o modo de pressão está a funcionar.
	Modo de caudal: O LED junto ao modo começa a piscar quando o modo de caudal estiver selecionado e em modo de espera. O LED acende-se quando o modo de pressão está selecionado e em modo de espera, ou quando o modo de caudal está a funcionar.
	Direção de bomba: LED apagado para rotação de avanço; LED aceso para rotação invertida

Apresentação do Software do Controlo de Motor Graco

O Controlo de Motor Graco possui dois métodos possíveis de controlo: Controlo de Fluxo e Distribuição de Lote. Consulte na Tabela 6 uma




explicação de cada método. A Tabela 7 explica as principais funcionalidades do Controlo de Motor Graco.

Table 6 Métodos de Controlo

Método de Controlo	Detalhes
Controlo da vazão	<ul style="list-style-type: none"> • Controla o fluxo da bomba aumentando ou diminuindo a velocidade do motor. • Mostra o fluxo atual da bomba em unidades selecionáveis pelo utilizador (G201). • A aceleração e desaceleração máximas são limitadas por definição do utilizador.
Aplicação de Lote	<ul style="list-style-type: none"> • Distribui uma quantidade de material indicada pelo utilizador. <ul style="list-style-type: none"> – Mostra o volume restante a distribuir em unidades selecionadas pelo utilizador. – A distribuição pode ser interrompida e retomada se a quantidade a distribuir não for alterada. – O número máximo de unidades que podem ser distribuídas varia consoante a viscosidade do material e a velocidade da bomba. • Podem ser repetidos lotes num ciclo temporizado. <ul style="list-style-type: none"> – A bomba não pode estar em modo de espera, nem parada por um evento. – A quantidade distribuída não se altera. – Depois de terminado um lote, o temporizador exhibe o tempo restante até ao início do lote seguinte. <ul style="list-style-type: none"> ◆ XXh: horas apresentadas (> 35999 segundos restantes) ◆ XhXX: horas e minutos apresentados (600-35999 segundos restantes) ◆ XmXX: minutos e segundos apresentados (1-599 segundos restantes) • O caudal a distribuir é definido pelo utilizador. • O Fator K da bomba é calibrado por meios externos e definido em configurações do utilizador. • A aceleração e desaceleração máximas são limitadas por definição do utilizador. • Interromper manualmente a bomba antes da conclusão de um lote provocará a exibição de um código de evento EBC0, que deve ser reconhecido manualmente para que o lote possa ser retomado.

Table 7 Principais funcionalidades do Controlo de Motor Graco

Funcionalidade de Controlo	Detalhes
Deteção de fugas	<ul style="list-style-type: none"> • Recebe um sinal do detetor de fugas da bomba informando o controlador de que ocorreu uma rutura do tubo flexível. • O controlador avisa ou desliga a bomba, consoante a configuração do utilizador. • É apresentado um código de evento.
Contagem de ciclos	<ul style="list-style-type: none"> • O controlador regista os ciclos da bomba e informa o utilizador de quais os intervalos de manutenção programados. • O utilizador selecciona o número de ciclos para o intervalo de manutenção (isto é, substituição do tubo flexível).
Contador de Lotes	<ul style="list-style-type: none"> • O controlador regista o volume da bomba distribuído. <ul style="list-style-type: none"> – O contador pode ser reiniciado pelo utilizador.
Temporizador de lote	<ul style="list-style-type: none"> • O controlador inicia lotes a um intervalo de tempo definido pelo G248. <ul style="list-style-type: none"> – O valor temporal é definido pelo utilizador. – Aciona a bomba quando o temporizador termina. – O valor temporal é definido do início do lote atual até ao início do lote seguinte. – Um valor inferior ao tempo de execução do lote definido nesse momento causará resultados indesejados, mas não é gerada qualquer mensagem de erro.
Protetor do tubo flexível	<ul style="list-style-type: none"> • Pode ser utilizado para parar a bomba se ocorrer um pico de pressão de saída. • A sensibilidade ao pico de pressão de saída é variável e ajustável pelo utilizador. • Exibe um código de evento FCDH até que o protetor do tubo flexível seja calibrado. O protetor do tubo flexível só funciona após a calibragem. • Calibragem do protetor do tubo flexível: <ul style="list-style-type: none"> – Ativar o protetor do tubo flexível no menu G214. – Ligue a bomba a uma fonte de produto. – Coloque a saída na configuração de funcionamento normal, sem qualquer restrição adicional. – Coloque a bomba em funcionamento. Quando a bomba atingir a velocidade operacional total e completar uma rotação, a calibragem estará concluída. • As informações de calibragem do protetor do tubo flexível é retida até o G214 ser alterado para desativar o protetor do tubo flexível, a direção da bomba ser invertida, ou a alimentação de entrada do Controlo do Motor Graco ser desligado.
Modo de Potência Máx.	<ul style="list-style-type: none"> • Este modo permite ao utilizador ativar as falhas de sobrecorrente e temperatura do motor. O resultado é uma diminuição do rendimento da bomba que está dependente do fator limitativo. • O sistema alerta o utilizador de que a bomba está a funcionar com um desempenho reduzido e indica o motivo da redução. • Dimensionamento da Temperatura do Motor <ul style="list-style-type: none"> – O Controlo de Motor Graco limita a potência ao motor quando a temperatura da bobina do motor está demasiado elevada. <ul style="list-style-type: none"> ◆ Início do limite – 120 °C (248 °F) ◆ Fim do limite (paragem total) – 150 °C (302 °F)

Funcionalidade de Controlo	Detalhes
Limite de Corrente de Entrada (Alimentação)	<ul style="list-style-type: none"> • O Controlo de Motor Graco limita a potência ao motor dependendo da tensão e da corrente disponível proveniente da energia da linha. <ul style="list-style-type: none"> – 12A (circuito de 120/240V, 15A) (predefinido) – 16A (circuito de 120/240 v, 20A)
Controlo PLC	<ul style="list-style-type: none"> • Hardware de entrada: <ul style="list-style-type: none"> – Entrada Digital (Ligar/Parar) — Submersão <ul style="list-style-type: none"> ◆ 12 VCC (levantado internamente) lógico ◆ Baixa lógica (aferida/fechada) < 4VDC ◆ Lógico Alto (solto/aberto) > 6V CC ◆ 35 VCC tolerante – Entrada analógica (sinal de fluxo) <ul style="list-style-type: none"> ◆ Lógico 4-20 mA ◆ Impedância 250 ohm ◆ Tolerante 35 VCC (2 W) • Só Ligar (Parar Manual) <ul style="list-style-type: none"> – Sinal de Ligar/Parar tem de ser imposto (puxado para baixo) para a bomba funcionar. – O utilizador liga o sistema manualmente. – O botão de parar ou o sinal de Ligar/Parar desliga a bomba. • Ligar/Parar (Remoto Integral) <ul style="list-style-type: none"> – A borda descendente do Sinal de Ligar/Parar liga a bomba. O Sinal de Ligar/Parar tem de permanecer imposto (puxado para baixo) para a bomba funcionar. – Se pressionar o botão local Parar, o sistema desliga-se até o botão local Ligar ser acionado. • Controlo Integral (Ligar/Parar e Fluxo) <ul style="list-style-type: none"> – A borda descendente do Sinal de Ligar/Parar liga a bomba. O Sinal de Ligar/Parar tem de permanecer imposto (puxado para baixo) para a bomba funcionar. – Se pressionar o botão local Parar, o sistema desliga-se até o botão local Ligar ser acionado. – Entrada analógica utilizada para fluxo da bomba. – Intervalo de entrada pode ser configurado em definições do utilizador (consulte menus G212, G213, G240 e G241) – Modo de Controlo Analógico: <ul style="list-style-type: none"> ◆ Controlo do fluxo: Caudal Objetivo ◆ Distrib. Lote: Caudal distribuído • Ultrapassar Parar: Ao trabalhar em Controlo Ligar/Parar ou Controlo Integral, pode-se utilizar  para ultrapassar o sinal exterior e desligar a bomba. Esta ação faz com que o evento EBG0 seja definido. Prima  para reconhecer todos os eventos. Em seguida, prima  para limpar o evento EBG0 e reativar o controlo externo. O controlador procura então um sinal da aba descendente para Ligar.

Modos de funcionamento

O Controlo de Motor Graco possui dois modos de funcionamento: Modo de funcionamento e Modo de configuração.

Modo de funcionamento

No Modo de funcionamento, o Controlo de Motor Graco apresenta o caudal (modo de fluxo) ou o volume restante (modo de lote).

Para ajustar o ponto de regulação, prima . Utilize e para chegar ao valor pretendido. Prima para aceitar o valor introduzido.

Se o seu sistema utilizar Controlo Total Externo (menu G209 definido para 3), o ponto de regulação é controlado externamente. É possível visualizar o ponto de regulação, mas não é possível modificá-lo.

Modo de configuração

Prima durante 2 segundos para entrar no Modo de Configuração. Se tiver sido definida uma palavra-passe, introduza-a para continuar. Os ecrãs do Modo de Configuração extinguem-se (regressam ao Modo de Funcionamento) decorridos 60 segundos sem que qualquer botão seja premido. Qualquer menu em Configuração extingue-se menu ao fim de 30 segundos a não ser que o utilizador prima .

NOTA: Pode continuar a aceder aos menus 1xx e 3xx, caso não introduza uma palavra-passe ou introduza uma palavra-passe incorreta.

O Modo de Configuração está organizado em quatro grandes categorias:

- 100s: Manutenção
- 200s: Configuração (protegida por palavra-passe)
- 300s: Diagnóstico (apresenta apenas os valores do sistema; não é alterável pelo utilizador)
- 400s: Avançado (protegido por palavra-passe)

A tabela de referência nesta secção apresenta uma descrição de cada opção dos menus do Modo de Configuração.

1. Utilize e para alcançar o menu de configuração pretendido.
2. Prima para fazer uma introdução ou seleção para esse código. A título de exemplo, avance até ao código G210 do menu de configuração, utilizado para definir a palavra-passe. Prima .







Alguns menus do Modo de Configuração exigem que o utilizador introduza um número.

1. Utilize e para escolher cada algarismo do número.
2. Prima no último algarismo para regressar às opções de código do menu de configuração.

Outras opções do Menu de Configuração exigem que o utilizador percorra e selecione o número que corresponde à seleção pretendida. A tabela mostra o conteúdo que corresponde a cada número selecionado num menu.

- Utilize e para alcançar o número pretendido.
- Prima no número selecionado. A título de exemplo, no menu G206, vá até ao número 2 e prima se pretender que o seu sistema emita um alarme e desligue a bomba caso detete uma fuga.

Table 8 Menus disponíveis e descrições


Modo de configuração	
G100	Apresenta os últimos 20 códigos de eventos do sistema. Utilize  e  para percorrer os códigos de eventos
VER EVENTOS	
G101	Apresenta o volume de lote que foi distribuído. Este valor é apresentado nas Unidades de Fluxo selecionadas no menu G201. A alteração do G201 alterará o valor do G101 para a nova unidade de fluxo. <ul style="list-style-type: none"> • Mantenha premido  durante 2 segundos para reiniciar o contador. • As unidades são selecionadas pelo utilizador. Consulte Definir unidades de fluxo (menu G201).
VER ou REINICIAR VOLUME DE LOTE	
G102	Apresenta o número total de ciclos da bomba durante a duração da mesma. <ul style="list-style-type: none"> • Exibido em ciclos (XXXXX), milésimos de ciclos (XXXXK) ou milhões de ciclos (XXXXM).
VER VIDA TOTAL	
G130	Apresenta o número de ciclos da bomba desde a última manutenção. <ul style="list-style-type: none"> • Mantenha premido  durante 2 segundos para reiniciar o contador. • Exibido em ciclos (XXXXX), milésimos de ciclos (XXXXK) ou milhões de ciclos (XXXXM).
VER CONTADOR DE MANUTENÇÃO 1	
G131	Apresenta o número de ciclos da bomba desde a última manutenção. <ul style="list-style-type: none"> • Mantenha premido  durante 2 segundos para reiniciar o contador. • Exibido em ciclos (XXXXX), milésimos de ciclos (XXXXK) ou milhões de ciclos (XXXXM).
VER CONTADOR DE MANUTENÇÃO 2	
G132	Apresenta o número de ciclos da bomba desde a última manutenção. <ul style="list-style-type: none"> • Mantenha premido  durante 2 segundos para reiniciar o contador. • Exibido em ciclos (XXXXX), milésimos de ciclos (XXXXK) ou milhões de ciclos (XXXXM).
VER CONTADOR DE MANUTENÇÃO 3	
G200	Define o modo de controlo da bomba. A bomba tem de ser desligada para que este campo possa ser editado. 0 = Controlo de fluxo (predefinição) 1 = Controlo de lote
DEFINIR MODO DE CONTROLO	
G201	Define as unidades de caudal do visor, que também define as unidades de volume internas. 0 = ciclos por minuto (cpm, predefinição) 1 = galões por minuto (gpm) 2 = litros por minuto (lpm) 3 = galões por hora (gph) 4 = litros por hora (lph)
DEFINIR UNIDADES DE FLUXO	

G203	Define o deslocamento da bomba por ciclo. Siga o Procedimento de Calibração de Fluxo BLDC, page 31 ou o Procedimento de Calibração de Lote BLDC, page 31 , para obter as informações necessárias para este menu. As unidades são sempre cc/ciclo. O menu só é apresentado se as unidades de caudal (menu G201) forem definidas para gpm (1), lpm (2), gph (3) ou lph (4), e não cpm (0). A bomba tem de ser desligada para que este campo possa ser editado.																				
DEFINIR FATOR K DA BOMBA	<ul style="list-style-type: none"> O intervalo e predefinição variam em função do tamanho da bomba. Os valores na tabela são cc por ciclo: <table border="1"> <thead> <tr> <th>Bomba</th> <th>Mínima</th> <th>Pressão</th> <th>Predefinição</th> </tr> </thead> <tbody> <tr> <td>ST10</td> <td>3</td> <td>39</td> <td>26</td> </tr> <tr> <td>ST23</td> <td>19</td> <td>287</td> <td>191</td> </tr> <tr> <td>ST26</td> <td>42</td> <td>624</td> <td>416</td> </tr> <tr> <td>ST30</td> <td>66</td> <td>995</td> <td>663</td> </tr> </tbody> </table>	Bomba	Mínima	Pressão	Predefinição	ST10	3	39	26	ST23	19	287	191	ST26	42	624	416	ST30	66	995	663
Bomba	Mínima	Pressão	Predefinição																		
ST10	3	39	26																		
ST23	19	287	191																		
ST26	42	624	416																		
ST30	66	995	663																		
G204	O menu não é visível se G214>0. Ative esta configuração para alterar os eventos Sobrecorrente e Temperatura do motor de Alarmes para Desvios, o que permite que a bomba continue a funcionar com um desempenho reduzido (pode não manter o ponto de regulação de fluxo). A bomba tem de ser parada para editar este campo.																				
ATIVAR MODO DE POTÊNCIA MÁX	<p>0 = Desativado (Predefinido)</p> <p>1 = Ativado</p>																				
G205	Definir a corrente de entrada máxima permitida. A bomba tem de ser parada para editar este campo.																				
LIMITE DE CORRENTE DE ENTRADA	<p>0 = 12A (Predefinido)</p> <p>1 = 16A</p>																				
G206	Define a resposta pretendida do sistema à deteção de uma fuga.																				
DEFINIR TIPO DE DETEÇÃO DE FUGAS	<p>0 = Desativado ou sensor de fugas não instalado (Predefinição)</p> <p>1 = Desvio (o sistema alerta o utilizador mas não desliga a bomba)</p> <p>2 = Alarme (o sistema alerta o utilizador e desliga a bomba).</p>																				
G207	Define o tempo em segundos até à velocidade máxima (90 cpm) a partir de parada.																				
DEFINIR ACELERAÇÃO MÁXIMA	<ul style="list-style-type: none"> O intervalo é de 1-300 segundos. A predefinição é de 3 segundos. 																				
G208	Define o tempo em segundos para parar desde a velocidade máxima (90 cpm).																				
DEFINIR DESACELERAÇÃO MÁXIMA	<ul style="list-style-type: none"> O intervalo é de 1-300 segundos. A predefinição é de 1 segundo. 																				
G209	Configura as entradas de controlo externo. A bomba tem de ser desligada para que este campo possa ser editado.																				
CONFIGURAR CONTROLO EXTERNO	<p>0 = Desativada (Predefinição)</p> <p>1 = Só Ligar (Parar Manual)</p> <p>2 = Ligar/Parar (Remoto Integral)</p> <p>3 = Controlo Integral (Ligar/Parar e Fluxo)</p>																				
G210	Define a palavra-passe configurada de bloqueio. Os utilizadores que desconhecem a palavra-passe poderão alterar informações nos G100 (Manutenção) e G300 (Diagnóstico), mas ficam impedidos de aceder a G200 (Configuração) e G400 (Avançado).																				
DEFINIR ou DESATIVAR PALAVRA-PASSE	<ul style="list-style-type: none"> O intervalo é de 1-99999. Introduza 0 para desativar a palavra-passe. Introduza 99999 para abrir o menu Avançado (menus G40x). A predefinição é 0. 																				
G211	Define a direção de rotação da bomba. A bomba tem de ser parada para editar este campo.																				
DEFINIR DIREÇÃO DA BOMBA	<p>0 = Sentido dos ponteiros do relógio (predefinição)</p> <p>1 = Sentido contrário aos ponteiros do relógio</p>																				

G212	Define o nível de entrada analógica que corresponde ao mínimo ponto de regulação de controlo admissível (menus G240 ou G245). Este menu só é visível se os controlos externos (menu G209) estiverem configurados para controlo integral (3). <ul style="list-style-type: none"> • O intervalo é 4,0 – 20,0 mA. • A predefinição é 4,0 mA.
DEFINIR 4–20 ENTRADAS ANALÓGICAS BAIXAS	
G213	Define o nível de entrada analógica que corresponde ao máximo ponto de regulação de controlo admissível (menus G241 ou G246). Este menu só é visível se os controlos externos (menu G209) estiverem configurados para controlo integral (3). <ul style="list-style-type: none"> • O intervalo é 4,0 – 20,0 mA. • A predefinição é 20 mA.
DEFINIR 4–20 ENTRADAS ANALÓGICAS ALTAS	
G214	O menu não é visível se o G204 estiver definido para 1. Se estiver a utilizar o protetor do tubo flexível, seleccione a configuração mais sensível que permita ao sistema trabalhar em condições de funcionamento normal. Algumas configurações e combinações de produtos podem causar picos de pressão durante a operação normal, que evitarão a utilização do protetor do tubo flexível. <ul style="list-style-type: none"> • O intervalo é de 0 — 5 • O valor predefinido é 0 (desativar protetor do tubo flexível) • 1 (mais sensível) — 5 (menos sensível)
PROTECTOR DO TUBO FLEXÍVEL	
G230	Define o intervalo de manutenção pretendido em milhões de ciclos. <ul style="list-style-type: none"> • O intervalo é de 0,1 — 99,9 milhões de ciclos. • Introduza 0 para desativar o contador de manutenção. • A predefinição é 0.
DEFINIR INTERVALO DE MANUTENÇÃO 1	
G231	Define o intervalo de manutenção pretendido em milhões de ciclos. <ul style="list-style-type: none"> • O intervalo é de 0,1 — 99,9 milhões de ciclos. • Introduza 0 para desativar o contador de manutenção. • A predefinição é 0.
DEFINIR INTERVALO DE MANUTENÇÃO 2	
G232	Define o intervalo de manutenção pretendido em milhões de ciclos. <ul style="list-style-type: none"> • O intervalo é de 0,1 — 99,9 milhões de ciclos. • Introduza 0 para desativar o contador de manutenção. • A predefinição é 0.
DEFINIR INTERVALO DE MANUTENÇÃO 3	
G240	Define o mais baixo ponto de regulação de fluxo seleccionável. <ul style="list-style-type: none"> • As unidades são seleccionadas pelo utilizador. Consulte Definir unidades de fluxo (menu G201). • O menu só é visível se o Modo de Controlo (menu G200) estiver definido para fluxo (0) ou se o Controlo Externo (menu G209) estiver definido para controlo integral (3). • O intervalo é de 0-90 ciclos por minuto. • A predefinição é 0. Exemplo: Se quiser que o sistema distribua pelo menos 5 lpm, defina o modo de controlo para controlo de fluxo (menu G200) e as unidades de fluxo para litros (menu G201). Defina este menu para 5. Os utilizadores não podem introduzir um ponto de regulação mínimo inferior a 5 lpm.
DEFINIR PONTO DE REGULAÇÃO MÍNIMO DE FLUXO	

G241	Define o mais alto ponto de regulação de fluxo seleccionável.
DEFINIR PONTO DE REGULAÇÃO MÁXIMO DE FLUXO	<ul style="list-style-type: none"> • As unidades são seleccionadas pelo utilizador. Consulte Definir unidades de fluxo (menu G201). • O menu só é visível se o Modo de Controlo (menu G200) estiver definido para fluxo (0) ou se o Controlo Externo (menu G209) estiver definido para controlo integral (3). • O intervalo é de 0-90 ciclos por minuto. • A predefinição é 90. <p>Exemplo: Se quiser que o sistema não distribua mais de 10 lpm, defina o modo de controlo para controlo de fluxo (menu G200) e as unidades de fluxo para litros (menu G201). Defina este menu para 10. Os utilizadores não podem introduzir um ponto de regulação máximo superior a 10 lpm.</p>
G245	Define o mais baixo ponto de regulação de volume seleccionável.
DEFINIR PONTO DE REGULAÇÃO MÍNIMO DE VOLUME	<ul style="list-style-type: none"> • As unidades são seleccionadas pelo utilizador. Consulte Definir unidades de fluxo (menu G201). • O menu só é visível se o Modo de Controlo (menu G200) estiver regulado para lote (1). • O intervalo é 0 — 9999 ciclos • A predefinição é 0. <p>Exemplo: Se quiser que o sistema distribua pelo menos 15 galões em cada lote, defina o modo de controlo para controlo de lote (menu G200) e as unidades de fluxo para galões (menu G201). Defina este menu para 15. Os utilizadores não podem introduzir um ponto de regulação mínimo inferior a 15 galões.</p>
G246	Define o mais alto ponto de regulação de volume seleccionável.
DEFINIR PONTO DE REGULAÇÃO MÁXIMO DE VOLUME	<ul style="list-style-type: none"> • As unidades são seleccionadas pelo utilizador. Consulte Definir unidades de fluxo (menu G201). • O menu só é visível se o Modo de Controlo (menu G200) estiver regulado para lote (1). • O intervalo é 0 — 9999 ciclos • A predefinição é 9999. <p>Exemplo: Se quiser que o sistema não distribua mais de 50 galões em cada lote, defina o modo de controlo para controlo de lote (menu G200) e as unidades de fluxo para galões (menu G201). Defina este menu para 50. Os utilizadores não podem introduzir um ponto de regulação máximo superior a 50 galões.</p>
G247	Define o caudal a utilizar no modo de controlo de lote.
FLUXO OBJETIVO DO MODO DE LOTE	<ul style="list-style-type: none"> • As unidades são seleccionadas pelo utilizador. Consulte Definir unidades de fluxo (menu G201). • O menu só é visível se o Modo de Controlo (menu G200) estiver regulado para lote (1). • Este menu é <i>não</i> editável se os controlos externos (menu G209) estiverem configurados para controlo integral (3). O sistema apresenta o ponto de regulação tal como definido pela entrada analógica. • O intervalo é de 1-90 ciclos por minuto. • A predefinição é 10.

G248	O menu só é visível se G200 estiver definido para 1. Defina o número de segundos a decorrer entre o início de um lote até ao início automático do lote seguinte. Quando o temporizador do intervalo chega a zero, volta ao valor introduzido, inicia a contagem decrescente e o lote é iniciado. Se o lote atual não tiver concluído quando o temporizador atingir zero, o lote seguinte só começará quando a contagem decrescente do temporizador voltar a chegar a zero. A bomba tem de ser desligada para que este campo possa ser editado.
INTERVALO DE INÍCIO DE LOTE	
G300	Apresenta o caudal da bomba
VER CAUDAL	
G302	Apresenta a tensão do BUS em V.
VER TENSÃO DO BUS	
G303	Apresenta a tensão do motor RMS em V.
VER TENSÃO DO MOTOR	
G304	Apresenta a corrente do motor RMS em A.
VER CORRENTE DO MOTOR	
G305	Apresenta a potência do motor em W.
VER POTÊNCIA DO MOTOR	
G306	Mostra a temperatura do IGBT em °C.
VER TEMPERATURA DO CONTROLADOR	
G307	Apresenta a temperatura do motor em °C.
VER TEMPERATURA DO MOTOR	
G308	Apresenta a configuração do software.
VER VERSÃO E NÚMERO DE SÉRIE DO SOFTWARE	
G309	Apresenta o estado de entrada do sensor de fugas.
VER ENTRADA DO SENSOR DE FUGAS	
G310	Apresenta o estado de entrada funcionar/parar.
VER ENTRADA FUNCIONAR/PARAR	
G311	Apresenta a entrada analógica 4-20 mA em mA.
VER 4-20 LEITURAS ANALÓGICAS	

G312	Apresenta o tempo restante (em segundos) até ao início do lote seguinte.
TEMPORIZADOR DE INTERVALO DE LOTE	<ul style="list-style-type: none"> O utilizador não pode editar.
G400	Reinicia todas as configurações para as predefinições de fábrica. Este menu só aparece se a palavra-passe estiver definida para 99999 no menu G210. Quando
REPOR PREDEFINIÇÕES DE FÁBRICA	<p>“RESET” aparece no visor, prima e mantenha premido  durante 2 segundos para reiniciar o sistema.</p>
G401	Define o tamanho da bomba/motor. Este menu está visível quando 0 (nenhum) é selecionado. A bomba tem de ser desligada para que este menu possa ser editado. Quando uma opção é selecionada, o menu deixa de estar visível. Este menu só aparece se a palavra-passe definida for 99999 no menu G210.
DEFINIR TAMANHO DA BOMBA	<p>0 = Nenhum (predefinição) 1 = ST10 (caixa de velocidades SEW) 2 = ST23 (caixa de velocidades SEW) 3 = ST26 (caixa de velocidades SEW) 4 = ST30 (caixa de velocidades SEW) 5 = ST10 (caixa de velocidades Nord) 6 = ST23 (caixa de velocidades Nord) 7 = ST26 (caixa de velocidades Nord) 8 = ST30 (caixa de velocidades Nord)</p>

Referência Rápida do Menu do Controlo do Motor Graco

G100 (Ver Eventos) Apresenta os últimos 20 códigos de eventos do sistema.
G101 (Ver ou Reiniciar Volume de Lote) Apresenta o volume de lote que foi distribuído.
G102 (Ver Total de Duração) Apresenta o número total de ciclos da bomba durante a duração da mesma.
G130–G132 (Ver Contadores de Manutenção 1, 2, 3) Apresenta o número de ciclos da bomba desde a última manutenção.
G200 (Definir Modo de Controlo) 0 = Controlo de Fluxo (Predefinição) 1 = Controlo de Lote
G201 (Definir unidades de fluxo) 0 = ciclos por minuto (cpm), predefinição 1 = galões por minuto (gpm) 2 = litros por minuto (lpm) 3 = galões por hora (gph) 4 = litros por hora (lph)
G203 (Definir Fator K da bomba) Intervalo e predefinição. ST10: 3–39 cc/ciclo; predefinição 26 ST23: 19–287 cc/ciclo; predefinição 191 ST26: 42–624 cc/ciclo; predefinição 416 ST30: 66–995 cc/ciclo; predefinição 663
G204 (Ativar Alimentação Máx.) 0 = Desativado (Predefinido) 1 = Ativado
G205 (Limite de Corrente de Entrada) 0 = 12A (Predefinido) 1 = 16A
G206 (Definir o Tipo de Detecção de Fuga) 0 = Desativada ou sensor de fugas não instalado (Predefinido) 1 = Desvio 2 = Alarme
G207 (Definir Aceleração Máxima) Intervalo: 1-300 segundos Predefinição: 3 segundos
G208 (Definir Desaceleração Máxima) Intervalo: 1-300 segundos Predefinição: 1 segundo
G209 (Configurar Controlo Externo) 0 = Desativada (Predefinição) 1 = Só Ligar (Parar Manual) 2 = Ligar/Parar (Remoto Integral) 3 = Controlo Integral (Ligar/Parar e Fluxo)
G210 (Definir ou Desativar Palavra-passe) Intervalo: 1-99999 99999 = apresenta menus G40x Predefinição: 0
G211 (Definir a direção da bomba) 0 = Sentido dos ponteiros do relógio (predefinição) 1 = Sentido contrário aos ponteiros do relógio
G212 (Definir 4–20 Entradas Analógicas Baixas) Intervalo: 4,0 – 20,0 mA Predefinição: 4,0 mA
G213 (Definir 4–20 Entradas Analógicas Altas) Intervalo: 4,0 – 20,0 mA Predefinição: 20 mA
G214 (Protetor do tubo flexível) Intervalo: 0 – 5 Predefinição: 0

G230–G232 (Definir Contadores de Manutenção 1, 2, 3) Intervalo: 0,1 — 99,9 milhões de ciclos Predefinição: 0
G240 (Definir Ponto de Regulação Mínimo de Fluxo) Intervalo: 0-90 cpm Predefinição: 0
G241 (Definir Ponto de Regulação Máximo de Fluxo) Intervalo: 0-90 cpm Predefinição: 90
G245 (Definir Ponto de Regulação Mínimo de Volume) Intervalo: 0–9999 ciclos Predefinição: 0
G246 (Definir Ponto de Regulação Máximo de Volume) Intervalo: 0–9999 ciclos Predefinição: 9999
G247 (Fluxo Objetivo do Modo de Lote) Intervalo: 1-90 cpm Predefinição: 10
G248 (Intervalo de Início de lote) Intervalo: 0–99999 Predefinição: 0
G300 (Ver Caudal) Apresenta o caudal da bomba.
G302 (Ver Tensão do BUS) Apresenta a tensão do BUS em V.
G303 (Ver Tensão do Motor) Apresenta a tensão do motor RMS em V.
G304 (Ver Corrente do Motor) Apresenta a corrente do motor RMS em A.
G305 (Ver Potência do Motor) Apresenta a potência do motor em W.
G306 (Ver Temperatura do Controlador) Apresenta a temperatura do IGBT em °C.
G307 (Ver Temperatura do Motor) Apresenta a temperatura do motor em °C.
G308 (Ver Informação do Software) Apresenta a versão e o número de série do software.
G309 (Ver Entrada do Sensor de Fugas) 0 = Nenhuma fuga detetada 1 = Fuga detetada, ou sensor de fugas não instalado
G310 (Ver Entrada Funcionar/Parar) 0 = Parar 1 = Funcionar
G311 (Ver 4–20 Leituras Analógicas) Apresenta a entrada analógica 4-20 mA em mA.
G312 (Temporizador de intervalo de lote) Intervalo: 0 – 99999 segundos
G400 (Repôr Predefinições de fábrica) Repõe todas as predefinições de fábrica.
G401 (Definir Tamanho da Bomba) 0 = Nenhum (predefinido) 1 = ST10 SEW 2 = ST23 SEW 3 = ST26 SEW 4 = ST30 SEW 5 = ST10 Nord 6 = ST23 Nord 7 = ST26 Nord 8 = ST30 Nord

Manutenção



A manutenção e reparação da bomba envolvem procedimentos potencialmente perigosos. Apenas pessoal devidamente treinado e qualificado que tenha lido e compreendido as instruções neste manual e no manual de Reparação e peças SoloTech deverá proceder à manutenção e reparação deste equipamento.

Plano de Manutenção Preventiva

Estabelecer um plano de manutenção preventiva com base no historial de serviço da bomba. O plano de manutenção é especialmente importante para a prevenção de derrames ou fugas devido à falha do tubo.

Lavagem

- Lave antes de mudar os líquidos, antes do líquido poder secar no equipamento e no final do dia, antes de guardar e antes de reparar o equipamento.
 - Lave com a pressão mais baixa possível. Verifique se os conectores têm fugas e aperte consoante necessário.
 - Lave com um líquido compatível com o líquido que estiver a ser aplicado e com as peças do equipamento em contato com o líquido.
1. **Opção 1:** Utilizando o material de lavagem, opere a bomba da forma habitual.
 2. **Opção 2:** Siga os passos 1 — 3 em [Armazenamento, page 32](#) para puxar o tubo flexível para que não seja comprimido pelo rolo. Introduza água ou solvente.

Lubrificação dos rolamentos da bomba

Inspecione a bomba e lubrifique novamente os rolamentos se suspeitar que o lubrificante original

estava contaminado devido a falha dos vedantes. A bomba tem de ser desmontada. Consulte *Instalar os vedantes* no manual de Reparação/Peças.

Lubrificação do tubo

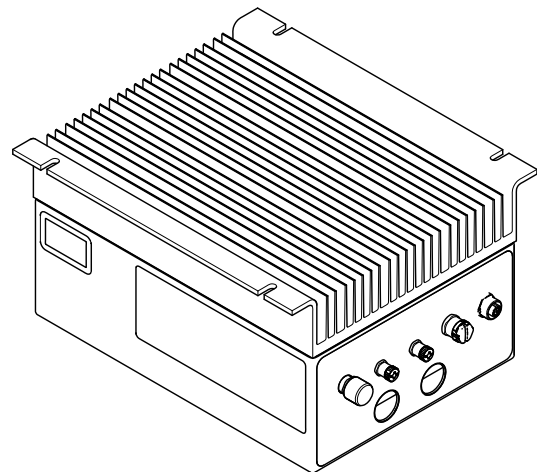
A bomba requer a lubrificação do tubo. A lubrificação proporciona uma vida útil do tubo flexível mais longa aumentando a refrigeração e reduzindo a fricção entre o rolo e o tubo flexível. Utilize sempre lubrificante para tubos flexíveis genuíno da Graco para conseguir a máxima vida útil do tubo flexível.

Siga as indicações em [Lubrificar a bomba, page 14](#).

Limpar o Controlo de Motor Graco

Mantenha as aletas do dissipador de calor sempre limpas. Limpe-as usando ar comprimido.

NOTA: Não utilize no módulo solventes de limpeza condutores.




ti25595a

Atualização do Software do Controlo de Motor Graco

Utilize o Kit de atualização do Software 17H103 e o Kit do Cabo de Programação 24Y788 para atualizar o software do Controlo de Motor Graco. Os kits incluem instruções e todas as peças necessárias.

Deteção e resolução de problemas do Controlo de Motor Graco

Problema	Causa	Solução
O motor não roda (vibra) e o Código de evento é F1DP, F2DP, ou WMC0.	Os cabos do motor estão mal ligados.	<ul style="list-style-type: none"> Ligue corretamente o motor de acordo com o diagrama de ligações.
O motor não roda (vibra) e o Código de evento é T6E0, K6EH, ou K9EH.	O cabo de feedback está desligado.	<ul style="list-style-type: none"> Verifique se o cabo de feedback do motor está bem ligado quer ao motor quer ao Conector 1 do controlador. Retire qualquer fonte de IEM se receber um K9EH. Encaminhe o cabo de feedback afastando-o de cabos de energia do motor.
O motor não funciona à velocidade máxima. (Códigos de eventos F1DP, F2DP, V1CB, V9CB)	Tensão de entrada baixa.	<ul style="list-style-type: none"> Verifique se a tensão na linha é de pelo menos 108/216 VCA. Reduza a contrapressão. Altere a tensão de entrada de 120 VCA para 240 VCA.
<p>O motor está quente.</p>  <p>(Códigos de eventos F2DT, T3E0, ou T4E0 G307 > 100 °C)</p>	O sistema está a trabalhar fora do intervalo aceitável para funcionamento contínuo.	<ul style="list-style-type: none"> Reduza a contrapressão, o caudal ou o ciclo de trabalho da bomba. Adicione ao motor refrigeração exterior (ventoinha). Se receber um T4E0, o Modo de Potência Máx. pode ser ativado para reduzir automaticamente o desempenho da bomba eliminando o sobreaquecimento.
Os botões de membrana não funcionam ou o interruptor de membrana funciona intermitentemente	O interruptor de membrana está desligado.	<ul style="list-style-type: none"> Verifique se o cabo de fita está bem inserido no Painel de Controlo.
O controlo de PLC está intermitente ou não funciona; ou aparecem os Códigos de eventos K6EH, K9EH, L3X0, L4X0.	O cabo de fita está desligado.	<ul style="list-style-type: none"> Verifique se o cabo de fita entre o Painel de Controlo e a Placa do conector está bem inserido.
O visor não está iluminado ou acende-se intermitentemente.	O cabo do visor está desligado.	<ul style="list-style-type: none"> Verifique se o cabo de fita e a mola estão bem colocados no Painel de Controlo.
<ul style="list-style-type: none"> O Controlo desliga-se/reinicia quando a cablagem é ligada ao Conector 3. O LED verde no Painel de Controlo ou na Placa de potência está desligado, com pouca luz ou intermitente. O LED vermelho no Painel de Controlo está com pouca luz ou intermitente. 	A alimentação de 5 V entrou em curto.	<ul style="list-style-type: none"> Desligue o Conector 3. Corrija a má ligação. Reduza a absorção elétrica no Conector 3 – Pino 1.
	A fonte de alimentação interna falhou.	<ul style="list-style-type: none"> Desligue o Conector 3 para confirmar que a alimentação de 5 V não está em curto. Contacte a Assistência Técnica Graco.

Problema	Causa	Solução
Os menus G200 não são apresentados depois de introduzir a palavra-passe.	Foi introduzida uma palavra-passe errada.	<ul style="list-style-type: none"> • Introduza a palavra-passe correta. • Contacte a Assistência Técnica Graco para obter instruções sobre a redefinição da palavra-passe.
O disjuntor de GFCI dispara quando o motor está a funcionar.	A corrente de fuga excede o limite do disjuntor.	<ul style="list-style-type: none"> • O controlador não é compatível com todos os circuitos GFCI. • Ligue o controlo a um circuito não GFCI ou a um circuito GFCI industrial adequado.

Informações de Diagnóstico

Table 9 Sinais LED de Estado

Sinal LED de estado do módulo	Descrição	Solução
Nenhum LED	Sistema sem corrente.	Ligue a corrente do sistema.
Verde aceso	Sistema ligado.	—
Amarelo ativado	Comunicação com dispositivo CGA externo em curso.	—
Vermelho fixo	Falha do hardware do Controlo de Motor Graco.	Substitua o Controlo de Motor Graco.
Vermelho intermitente rápido	A carregar software.	Aguarde até o software estar totalmente carregado.
Vermelho intermitente lento	Erro do Bootloader ou erro a carregar software.	Contacte a assistência técnica Graco.

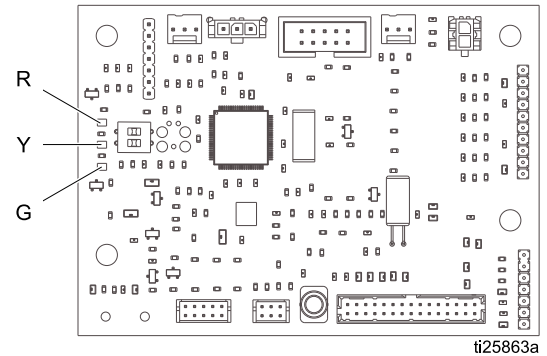


Figure 16 Painel de controlo

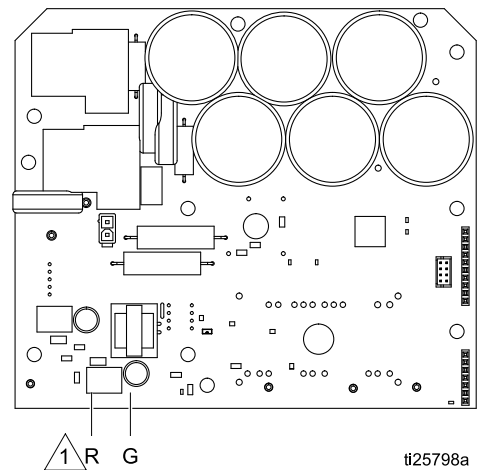


Figure 17 Placa de potência

△ O LED vermelho está na parte de trás da placa.

Picos de Tensão da Linha de Alimentação

O equipamento de conversão de energia pode ser sensível a oscilações de tensão provenientes da alimentação de corrente. O Controlo de Motor Graco é considerado um equipamento de conversão de energia porque a energia é armazenada num bus condensador e depois modulada para controlar um motor sem escovas. A conceção do Controlo de Motor Graco leva este facto em conta, pelo que pode suportar um amplo conjunto de condições. Contudo, subsiste a possibilidade de a energia fornecida sair ocasionalmente do intervalo tolerável em instalações industriais com carga pulsadas reativas de elevada amperagem, como sucede com equipamento de soldadura.

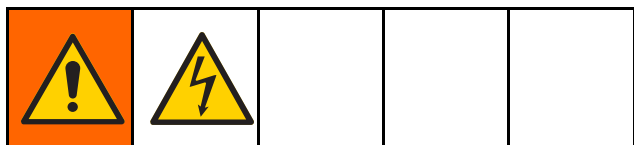
Se o intervalo tolerável for excedido, é assinalada uma condição de sobretensão e o sistema desliga-se num estado de alarme para proteção e para alertar o utilizador da instabilidade da energia. Eventos

de sobretensão repetidos ou excessivos podem danificar permanentemente o hardware.

É possível utilizar a funcionalidade MAX-HOLD num multímetro para determinar a tensão CC de pico na linha. CC é a configuração correta, em oposição a CA, porque a tensão de pico é o parâmetro crítico que afeta o nível de tensão CC armazenado no bus condensador em equipamento de conversão de energia.

As leituras não devem exceder com regularidade cerca de 400 Vcc para evitar o disparo do nível de alarme 420 Vcc no Controlo de Motor Graco. Se houver suspeitas quanto à qualidade da energia, condicionar ou isolar da energia o(s) dispositivo(s) que causa(m) a fraca qualidade da energia. Consulte um técnico eletricista habilitado se tiver alguma dúvida quanto à alimentação de corrente disponível.

Testar linha de corrente com multímetro



1. Regule o multímetro para tensão CC.
2. Ligue as sondas do multímetro à linha de corrente fornecida.

3. Prima sucessivamente Min Max para mostrar os picos positivos e negativos de tensão CC.
4. Confirme se as leituras não excedem 400 VCC (o alarme do Controlo de Motor Graco dispara aos 420 V CC).

Eventos

O LED exibe códigos de eventos que informam o utilizador sobre qualquer elétrico de hardware ou software. Depois de o utilizador reconhecer o erro, se a condição persistir no sistema:

- **Modo de funcionamento:** O visor alterna entre o código do evento e o visor normal.
- **Modo de configuração:** O código do evento não aparece.

Podem ocorrer quatro tipos de eventos. Todos os quatro tipos estão registados e podem ser vistos em G100.

- **ALARME:** O sistema para imediatamente a bomba e apresenta um código de evento. O evento exige atenção e continua a piscar no ecrã de

Funcionamento até o operador corrigir o problema e eliminar o alarme.

- **DESVIO:** A bomba continua a funcionar. O evento exige atenção e continua a piscar no ecrã de Funcionamento até o operador corrigir o problema e eliminar o alarme.
- **AVISO:** O evento pisca no ecrã de Funcionamento durante um minuto e é registado. A bomba continua a funcionar e o evento não exige a atenção do operador.
- **REGISTO:** O evento é registado mas não aparece. A bomba continua a funcionar e o evento não exige a atenção do operador.

Código de Evento	Nível do Evento	Descrição	Solução
A4CH	Alarme	A corrente do motor ultrapassou o limite do hardware.	Verifique as condições de funcionamento para determinar a origem do alarme. O evento é eliminado depois de reconhecido.
A4CS	Alarme	A corrente do motor ultrapassou o limite do software.	Verifique as condições de funcionamento para determinar a origem do alarme. O evento é eliminado depois de reconhecido.
CACC	Alarme	Foi detetado um problema de comunicação no Painel de controlo.	Verifique a ligação entre o Painel de controlo e a placa de potência.
CACH	Alarme	Foi detetado um problema de comunicação na Placa de potência.	Verifique a ligação entre o Painel de controlo e a placa de potência.
EBC0	Desvio	O processo da bomba foi interrompido. A bomba está a desacelerar ou a dosear e recebe ordem para parar.	O evento é eliminado depois de reconhecido. Não interrompa o processo.
EBG0	Alarme	O botão local de Stop foi acionado num sistema regulado para Controlo Remoto Start/Stop, o Controlo Remoto Integral. O botão local ultrapassa o controlo e externo.	Prima o botão Start para eliminar o alarme e retome o controlo remoto.
EL00	Registo	Indica que foi aplicada energia ao sistema	Nenhum.
ES00	Registo	Toda a memória foi apagada e as configurações adotadas são as pré-definidas de fábrica.	Nenhum.
F1DH	Alarme	O sistema detetou um aumento da restrição do produto a jusante e parou.	Remova o bloqueio a jusante e reinicie a bomba. Se o funcionamento normal a jusante acionar alarmes de pico de pressão do produto, aumente o valor de G214 (menor sensibilidade). Se o G214 já estiver definido para 5, considere destivar o G214.
F1DP	Alarme	O limite de controlo do motor foi atingido e o Modo de Potência Máx está desativado no menu G204. O controlador está na corrente máxima da linha, corrente máxima do motor, ou tensão máxima de saída e não pode manter o ponto de regulação do fluxo.	Reduza o caudal/pressão da bomba. Ative o Modo de Potência Máx (menu G204).

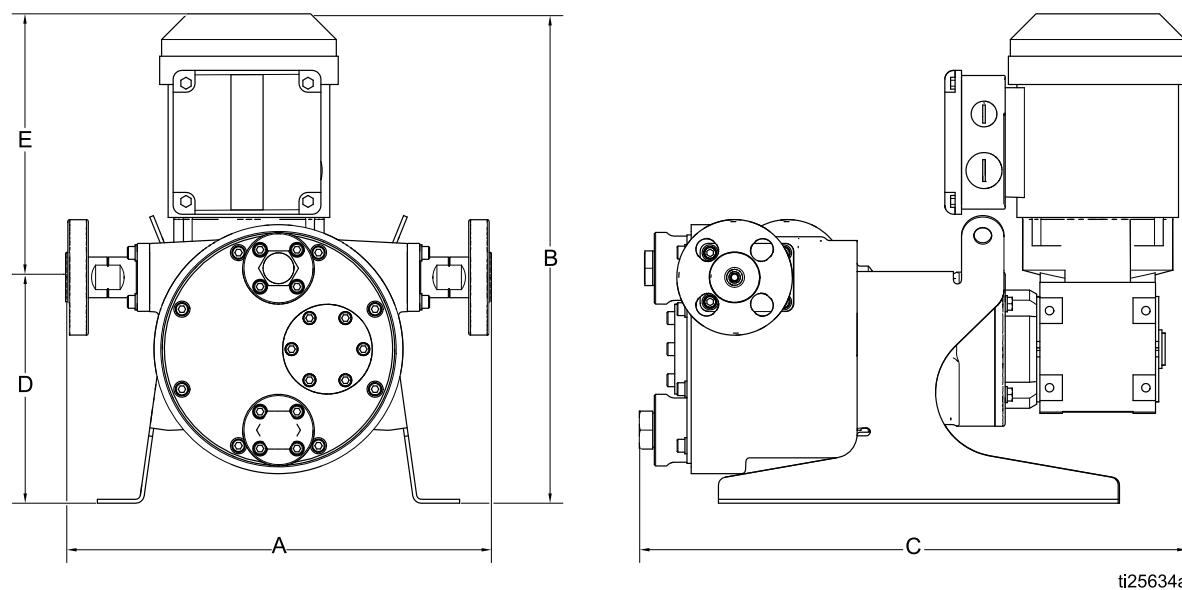
Deteção e resolução de problemas do Controlo de Motor Graco

Código de Evento	Nível do Evento	Descrição	Solução
F2DP	Desvio	O limite de controlo do motor foi atingido e o Modo de Potência Máx está ativado no menu G204. O controlador está na corrente máxima da linha, corrente máxima do motor, ou tensão máxima de saída mas o motor continua a funcionar em baixo rendimento.	Reduza o caudal/pressão da bomba.
F2DT	Desvio	A temperatura do motor ultrapassou os 120 °C (248 °F) e o Modo de Potência Máx está ativado no menu G204. A corrente de saída está com limitações, mas o sistema continua a funcionar em baixo rendimento.	Reduza o caudal/pressão ou o ciclo de trabalho da bomba.
FCDH	Desvio	O protetor do tubo flexível foi ativado (G214 > 0), mas ainda não está ativo (não calibrado).	Certifique-se de que o sistema a jusante está livre de obstruções. Ligue a bomba e deixe-a completar 1 rotação completa à velocidade operacional.
K4E0	Alarme	A velocidade do motor ultrapassou o máximo.	O evento é eliminado depois de reconhecido. Verifique as condições de funcionamento para determinar a origem do alarme.
K6EH	Alarme	O sensor de posição leu uma posição não válida, provavelmente por não estar ligado.	Verifique se o cabo de feedback está bem colocado e afastado de fontes externas de ruído.
K9EH	Desvio	Foram detetados erros de posição (saltos, posições momentaneamente não válidas). Provavelmente devido a ruído no cabo de feedback do motor.	Verifique se o cabo de feedback está bem colocado e afastado de fontes externas de ruído.
L3X0	Desvio	O sensor de fuga da bomba detetou uma fuga e o Tipo de Fuga da Bomba está regulado para Desvio em G206. A bomba continua a funcionar.	Substitua as peças com desgaste para acabar com a fuga, drene o sensor de fuga e recolque-o.
L4X0	Alarme	O sensor de fuga da bomba detetou uma fuga e o Tipo de Fuga da Bomba está regulado para Alarme em G206. A bomba tem de ser desligada.	Substitua as peças com desgaste para acabar com a fuga, drene o sensor de fuga e recolque-o.
MA01	Aviso	Os ciclos de manutenção da bomba excederam o número definido no menu G230.	Reinicie o Contador de Manutenção (menu G130).
MA02	Aviso	Os ciclos de manutenção da bomba excederam o número definido no menu G231.	Reinicie o Contador de Manutenção (menu G131).
MA03	Aviso	Os ciclos de manutenção da bomba excederam o número definido no menu G232.	Reinicie o Contador de Manutenção (menu G132).
T3E0	Desvio	A temperatura no interior do motor ultrapassou os 100 °C (212 °F).	Reduza o caudal ou o ciclo de trabalho da bomba.
T4C0	Alarme	A temperatura no interior do módulo IGBT ultrapassou o limite de 100 °C (212 °F).	Reduza o débito da bomba ou diminua a temperatura ambiente.
T4E0	Alarme	A temperatura do motor ultrapassou os 150 °C (302 °F) e o Modo de Potência Máx está desativado em G204.	Reduza o caudal ou o ciclo de trabalho da bomba. Ative o Modo de Potência Máx (G204).

Deteção e resolução de problemas do Controlo de Motor Graco

Código de Evento	Nível do Evento	Descrição	Solução
T6E0	Alarme	O motor está a funcionar fora do respetivo intervalo de temperatura ou o sinal do sensor de temperatura perdeu-se.	Verifique se a temperatura ambiente do motor está acima do mínimo. Verifique se o cabo de feedback está ligado corretamente. Verifique se os fios TO1/TO2 vindos do Painel de Controlo estão bem inseridos na placa do conector. Contacte a assistência técnica Graco.
V1CB	Alarme	A tensão do Bus está abaixo do limite mínimo aceitável.	Verifique o nível de tensão na fonte.
V2CG	Desvio	A tensão da unidade da porta IGBT está abaixo do limite mínimo aceitável.	Contacte a assistência técnica Graco.
V4CB	Alarme	A tensão do Bus está acima do limite máximo aceitável.	Aumente o tempo de desaceleração da bomba. Verifique o nível de tensão na fonte.
V9CB	Alarme	O circuito de medição de tensão do Bus regista valores anormalmente baixos quando é detetada corrente CA.	Verifique o nível de tensão na fonte. Contacte a assistência técnica Graco.
V9MX	Alarme	Foi detetada perda de corrente CA.	Ligue de novo a corrente CA.
WMC0	Alarme	O controlador não consegue acionar o motor (rotor bloqueado).	Solte o rotor do motor, ligue de novo o motor.
WSCP	Alarme	O utilizador não selecionou o tamanho da bomba no menu G401.	Selecione o tamanho da bomba.
WSCS	Alarme	A versão do software ou a referência reportada pela Placa de potência não corresponde aos valores esperados.	Se falhou/foi interrompida uma tentativa recente de atualização do software, tente de novo. Caso contrário, contacte a assistência técnica Graco.
WX00	Alarme	Ocorreu um erro inesperado do software.	O evento é eliminado depois de reconhecido. Contacte a assistência técnica Graco.

Dimensões



ti25634a

Figure 18 Bombas CA ST10, ST23 e ST30

	A		B		C		D		E	
	pol.	cm	pol.	cm	pol.	cm	pol.	cm	pol.	cm
ST10 HAC	13,0	33,0	18,2	46,2	16,2	41,1	7,0	17,8	11,2	28,4
ST10 MAC	13,0	33,0	17,3	43,9	16,2	41,1	7,0	17,8	10,3	26,2
ST10 LAC	13,0	33,0	16,7	42,4	16,2	41,1	7,0	17,8	9,7	24,6
ST23 HAC	17,2	43,7	20,5	52,1	19,8	50,3	10,1	25,7	9,9	25,1
ST23 MAC	17,2	43,7	20,5	52,1	19,8	50,3	10,1	25,7	9,9	25,1
ST 23 LAC	17,2	43,7	18,2	46,2	19,8	50,3	10,1	25,7	8,1	20,6
ST30 HAC	23,3	59,2	30,3	77,0	26,5	67,3	16,1	40,9	14,2	36,1
ST30 MAC	23,3	59,2	29,1	73,9	26,5	67,3	16,1	40,9	13,1	33,3

Dimensões

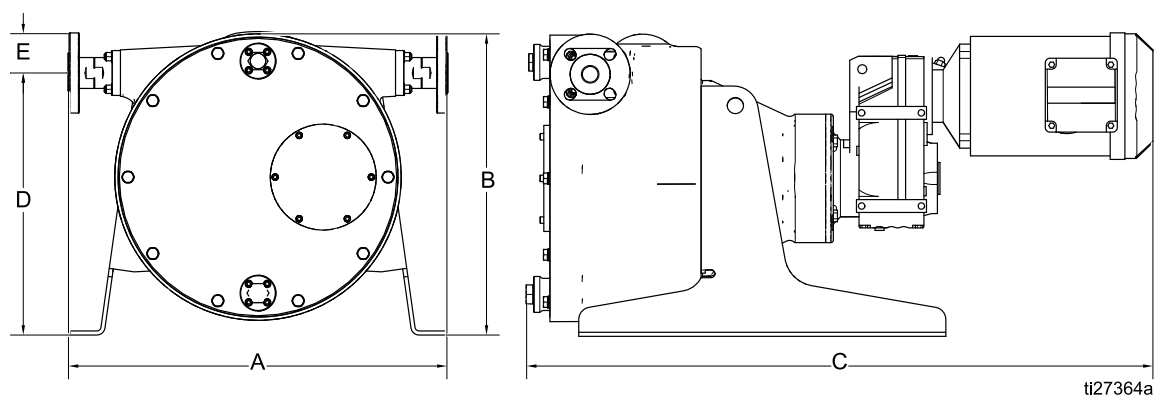
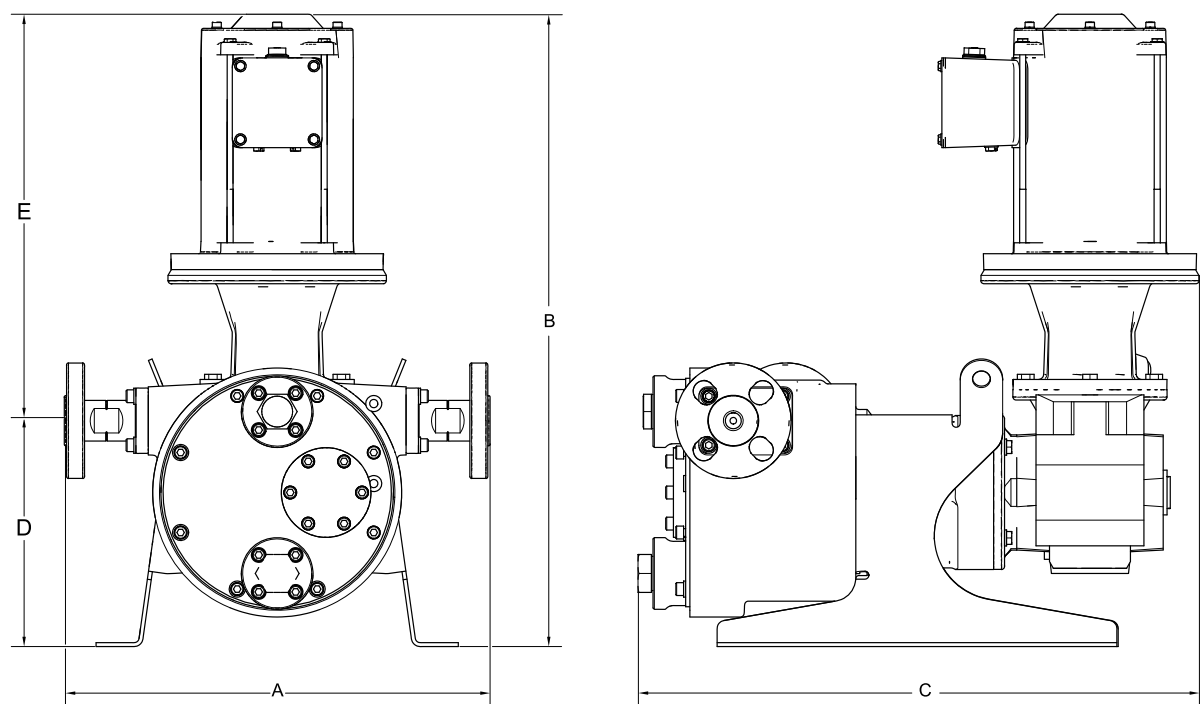


Figure 19 Bombas CA ST26 e ST30

	A		B		C		D		E	
	pol.	cm	pol.	cm	pol.	cm	pol.	cm	pol.	cm
ST26 HAC	21,7	55,1	16,5	41,9	36,1	91,7	14,0	35,6	2,0	5,1
ST26 MAC	21,7	55,1	16,5	41,9	33,9	86,1	14,0	35,6	2,0	5,1
ST26 LAC	21,7	55,1	15,5	39,4	33,0	83,8	14,0	35,6	2,0	5,1
ST 30 LAC	23,3	59,2	20,0	50,8	34,4	87,4	16,1	40,9	2,5	6,4



t126343a

Figure 20 Bombas BLDC ST10 e ST23

	A		B		C		D		E	
	pol.	cm	pol.	cm	pol.	cm	pol.	cm	pol.	cm
ST10 MPM	13,0	33,0	21,0	53,3	16,3	41,4	7,0	17,8	14,1	35,8
ST23 MPM	17,2	43,7	22,8	57,9	19,8	50,3	10,1	25,7	12,8	32,5

Dimensões do Controlo de Motor Graco

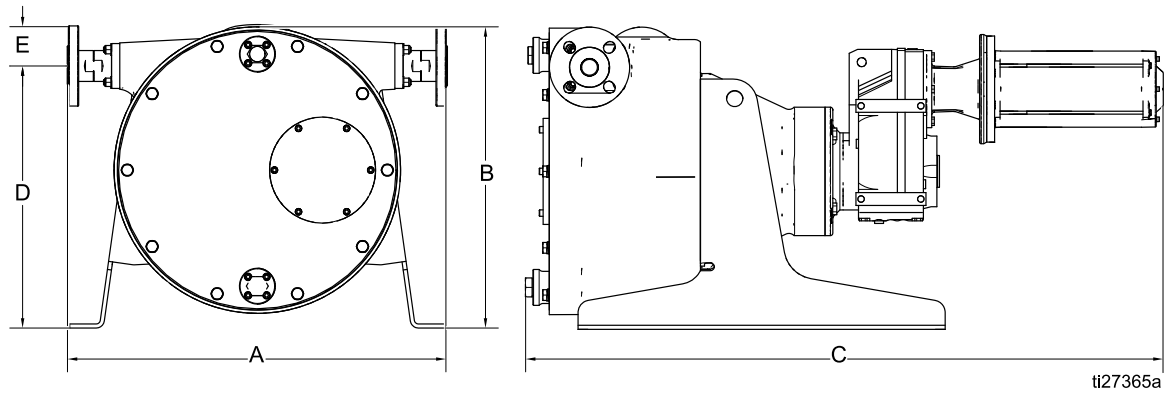
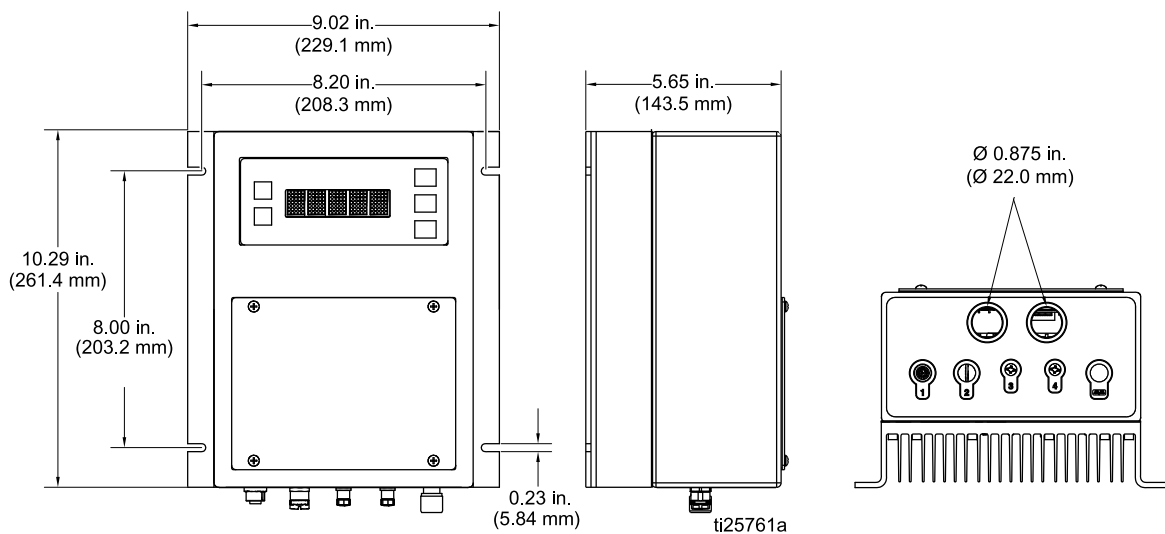


Figure 21 Bombas BLDC ST26 e ST30

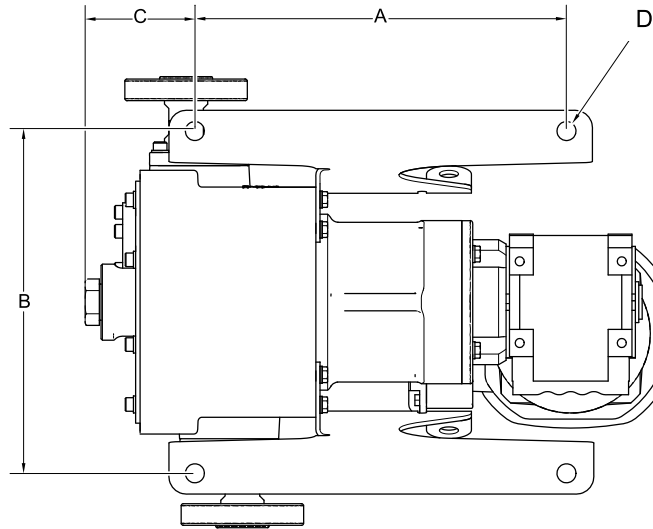
	A		B		C		D		E	
	pol.	cm	pol.	cm	pol.	cm	pol.	cm	pol.	cm
ST26 MPM	21,7	55,1	16,0	40,6	36,8	93,5	14,0	35,6	2,0	2,1
ST30 MPM	23,3	59,2	18,5	47,0	40,4	102,6	16,1	40,9	2,5	6,4

Dimensões do Controlo de Motor Graco

Utilizado com bombas com motores BLDC.



Esquemas dos orifícios de fixação



ti25635a

Modelo da Bomba	A		B		C		D	
	pol.	mm	pol.	mm	pol.	mm	pol.	mm
ST10	10,8	273	9,9	251	3,2	81	0,6	14
ST23	13,3	338	14,4	366	4,5	115	0,7	18
ST26	15,5	394	18,9	480	4,7	119	0,7	18
ST30	20,4	518	21,4	544	4,2	107	0,7	18

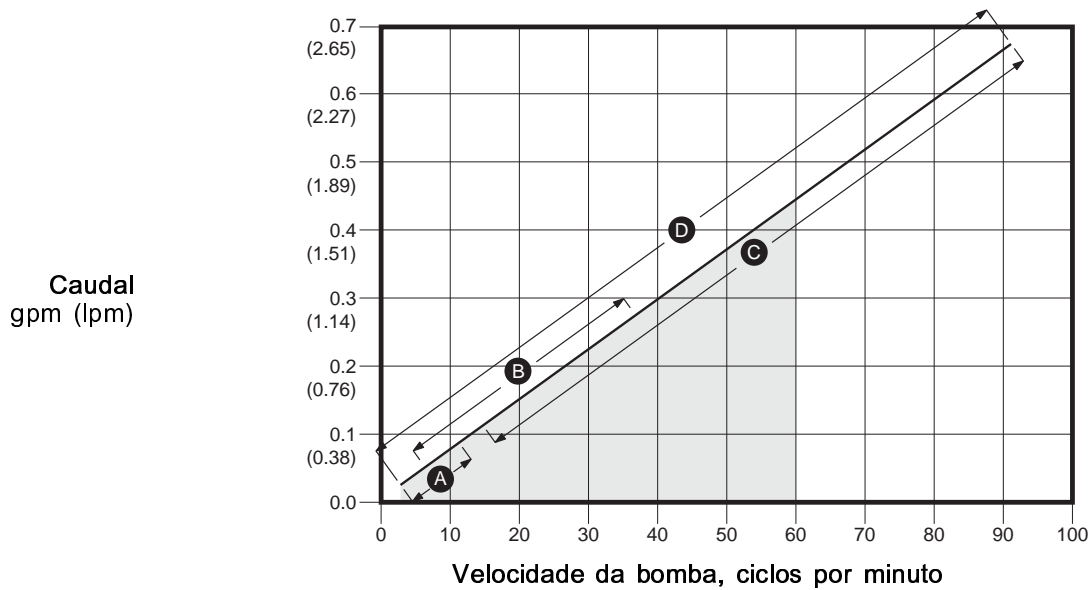
Dados de desempenho

NOTA: À medida que a pressão traseira aumenta, a taxa de fluxo pode reduzir, especialmente em líquidos de baixa viscosidade em taxas de ciclo reduzidas.

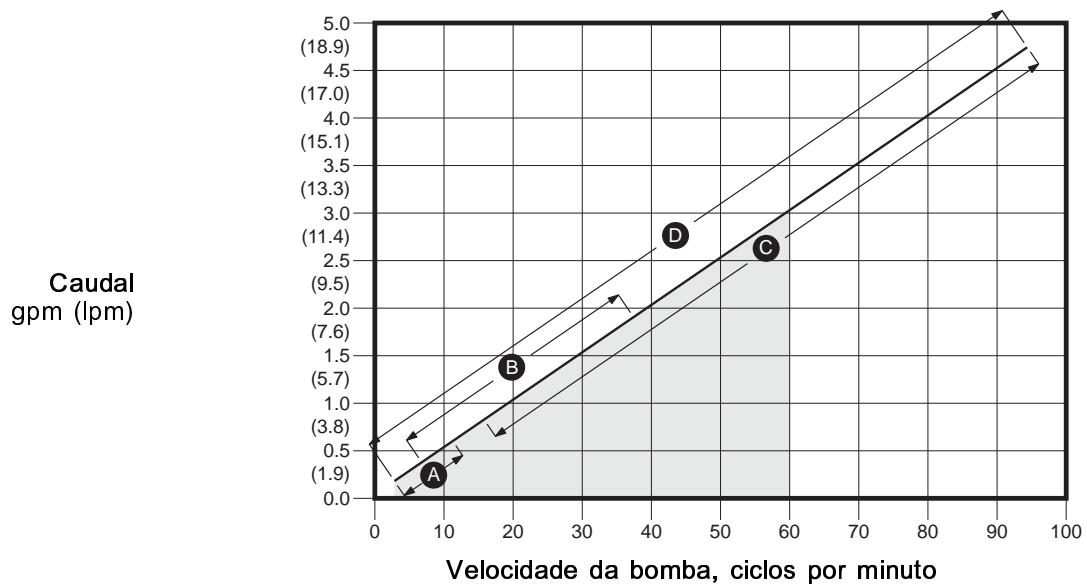
Os dados foram obtidos utilizando água como um meio sem pressão traseira.

A	Motor LAC (baixa velocidade)
B	Motor MAC (velocidade média)
C	Motor HAC (alta velocidade)
D	Motor CC sem escovas MPM
O sombreado indica a gama de ciclo contínuo recomendada.	

ST10 — Taxa de fluxo teórica



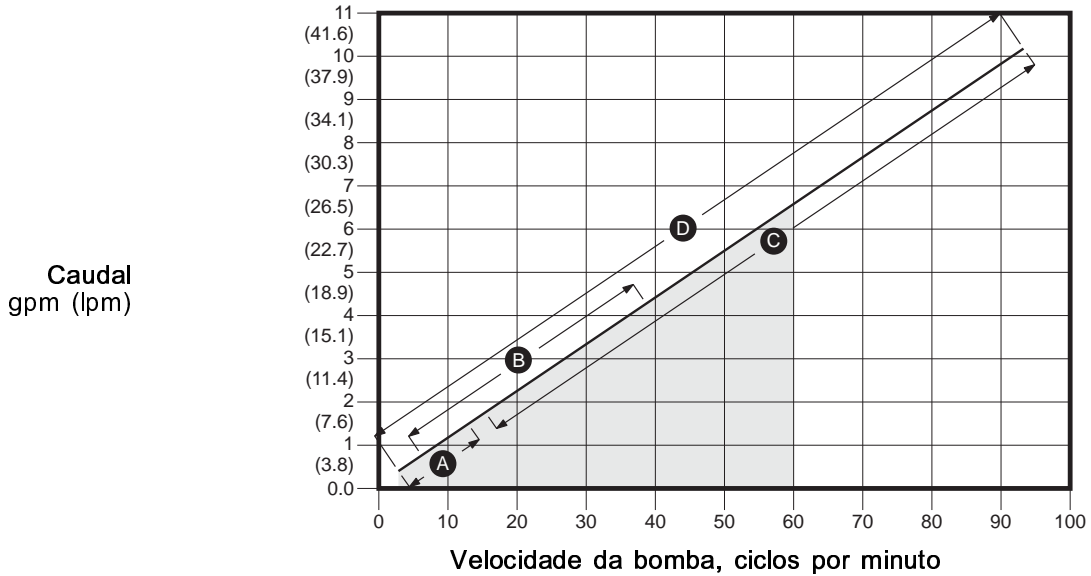
ST23 — Taxa de fluxo teórica



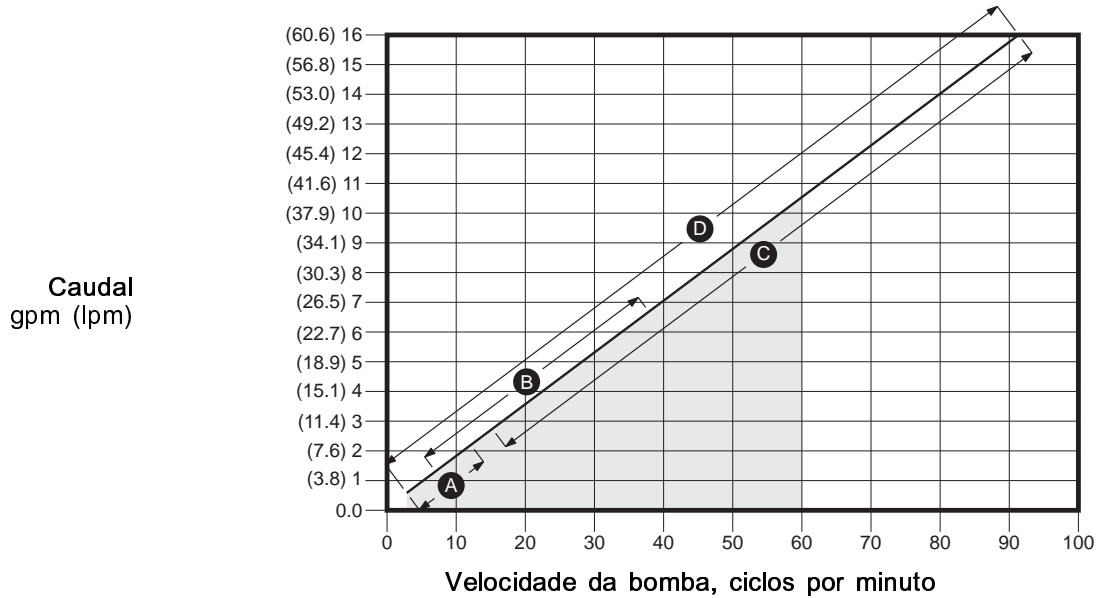
Os dados foram obtidos utilizando água como um meio sem pressão traseira.

A	Motor LAC (baixa velocidade)
B	Motor MAC (velocidade média)
C	Motor HAC (alta velocidade)
D	Motor CC sem escovas MPM
O sombreado indica a gama de ciclo contínuo recomendada.	

ST26 — Taxa de fluxo teórica



ST30 — Taxa de fluxo teórica



Dados de desempenho

Multiplique a velocidade da bomba pelo fator de escala apresentado nesta tabela para o tipo de caixa de velocidades instalado, de modo a obter uma frequência (Hz) de VFD aproximada. **Exemplo:** Uma bomba ST23–MAC com uma caixa de velocidades SEW a funcionar a 30 cpm tem uma frequência de VFD de cerca de 49,5 Hz.

Table 10 Conversões de caudal para frequência para bombas CA

Velocidade da bomba pretendida (cpm) * Fator de escala = Frequência do VFD (Hz)


Modelo	Fator de escala (Caixa de velocidades SEW)	Fator de escala (Caixa de velocidades Nord)
ST10–HAC	0,67	0,66
ST10–MAC	1,65	1,60
ST10–LAC	5,40	4,50
ST23–HAC	0,66	0,66
ST23–MAC	1,65	1,60
ST23–LAC	5,40	4,50
ST26–HAC	0,66	0,66
ST26–MAC	1,61	1,53
ST26–LAC	4,97	5,50
ST30–HAC	0,68	0,63
ST30–MAC	1,65	1,65
ST30–LAC	5,14	5,30

Dados técnicos

Bombas peristálticas SoloTech		
	Imperial	Métrico
Pressão máxima de funcionamento do líquido	125 psi	0,9 MPa, 9 bar
Potência do motor/Proporção de mudanças	Consulte a etiqueta de identificação no seu motor.	
Velocidade máxima da bomba	90 RPM	
Intervalo de temperatura ambiente (Não permitir que o material congele na bomba.)	14 °F a 104 °F	-10°C a 40°C
Fluxo máximo		
ST10	0,67 gpm	2,5 lpm
ST23	4,5 gpm	17,0 lpm
ST26	9,8 gpm	37,1 lpm
ST30	15,8 gpm	59,8 lpm
Capacidade de fluido por rotação		
ST10	0,007 gal.	0,03 l
ST23	0,054 gal.	0,20 l
ST26	0,11 gal.	0,42 l
ST30	0,18 gal.	0,68 l
Dimensões das flanges		
ST10		
Diâmetro exterior	3,54 pol.	90 mm
Diâmetro do parafuso	2,30-2,56 pol.	58-65 mm
Tamanho do parafuso	1/2 pol.	
ST23 e ST26		
Diâmetro exterior	4,25 pol.	108 mm
Diâmetro do parafuso	2,95-3,13 pol.	75-80 mm
Tamanho do parafuso	1/2 pol.	
ST30		
Diâmetro exterior	4,92 pol.	125 mm
Diâmetro do parafuso	3,35-3,54 pol.	85-90 mm
Tamanho do parafuso	1/2 pol.	
Diâmetro interno do tubo flexível		
ST10	0,39 pol.	10 mm
ST23	0,91 pol.	23 mm
ST26	1,02 pol.	26 mm
ST30	1,18 pol.	30 mm
Peso		
ST10	55-65 lbs	25-29 kg
ST23	100-120 lbs.	45-54 kg
ST26	190-215 lbs.	86-98 kg
ST30	235-285 lbs	107-129 kg

Dados técnicos

Bombas peristálticas SoloTech		
	Imperial	Métrico
Ruído		
Pressão sonora	Inferior a 70 dB(A)	
Peças em contato com o produto		
Opções de tubos flexíveis	Borracha natural, CSM, EPDM, NBR	
Opções de barbela	Aço inoxidável, PVDF e Hastelloy	
Especificações técnicas para o Controle do motor Graco (Todas as instalações e ligações devem cumprir o NEC e os códigos elétricos locais)		
Fonte de alimentação CC	Fonte de alimentação apenas Classe 2	
Aprovações	UL508C	
Conformidade	Diretivas de baixa tensão CE (2006/95/CE), CEM (2004/108/CE) e RSP (2011/65/UE)	
Temperatura ambiente	-40 °F – 104 °F	-40 °C – 40 °C
Classificação do Ambiente	Tipo 4X, IP 66	
Especificações de detecção de sobretemperatura (A unidade está dotada de meios para aceitar e agir em função de um sinal emitido por um sensor térmico no motor. A sensibilidade ao sobreaquecimento do motor é necessária para que o motor disponha de proteção contra sobrecarga.)	0-3,3 VCC, 1 mA máximo	
Peso	10,5 lb.	4,8 kg
Especificações de entrada		
Tensão da linha de entrada	120/240 VCA, linha-a-linha	
Fase da linha de entrada	Uma fase	
Frequência da linha de entrada	50/60 Hz	
Corrente de entrada por fase	16A	
Classificação máxima de proteção do circuito de derivação	20 A, Disjuntor de curva inversa	
Classificação da corrente de curto-circuito	5 kA	
Especificações de saída		
Tensão da linha de saída	0-264 VCA	
Fase da linha de saída	Trifásico	
Corrente de saída (O limite de corrente, definido por via de software, constitui uma proteção secundária contra sobrecarga do motor.)	0-12A	
Potência de saída	1,92 KW/2,6 cv	
Sobrecarga de saída	200% durante 0,2 segundos	

Sensor de vazamento opcional	
Potência do contacto:	
Estado	Normalmente aberto
Voltagem	200 VCC/VDC Máx
Corrente	1,25 DC ou pico AC
Potência	10 W máx.
Temperatura ambiente	-5°C a 80°C (23°F a 176°F)
Classificação ex:	
Classificação	de "aparelho simples" em conformidade com UL/EN/IEC 60079-11, cláusula 5.7 Classe I, Div 1, Grupo A, B, C, D T4 
Parâmetros	U _i = 24 V I _i = 280 mA P _i = 1,0 W C _i = 2,8 pF L _i = 0,8 µH

Temperatura máxima de fluido

AVISO

Os limites de temperatura têm unicamente por base as tensões mecânicas. Alguns produtos químicos podem limitar ainda mais o intervalo de temperatura. Permaneça no intervalo de temperatura do componente em contacto com o produto que tenha maior limitação. Trabalhar com uma temperatura do produto demasiado alta ou demasiado baixa para os componentes da sua bomba pode danificar o equipamento.

Tubos Flexíveis	Fahrenheit (máximo)	Celsius (máximo)
Borracha natura	160°F	71°C
CSM	250°F	121°C
EPDM	220°F	104°C
NBR	250°F	121°C

Garantia Standard da Graco

A Graco garante que todo o equipamento referenciado no presente documento, manufaturado pela Graco e ostentando o seu nome, está isento de defeitos de material e acabamento na data da venda para utilização do comprador original. Com a exceção de qualquer garantia especial, prorrogada ou limitada publicada pela Graco, a Graco irá, durante um período de doze meses a contar da data de venda, reparar ou substituir qualquer peça de equipamento que a Graco considere defeituosa. Esta garantia aplica-se apenas quando o equipamento for instalado, operado e mantido em conformidade com as recomendações escritas da Graco.

Esta garantia não cobre, e a Graco não será responsável, pelo desgaste normal, nem por qualquer avaria, dano ou desgaste causados por uma instalação incorreta, utilização indevida, desgaste por atrito, corrosão, manutenção inadequada ou indevida, negligência, acidente, alteração ilegal ou substituição por componentes de terceiros. A Graco também não será responsável pelo mau funcionamento, danos ou desgaste causados pela incompatibilidade do equipamento Graco com estruturas, acessórios, equipamento ou materiais não fornecidos pela Graco, nem pela conceção, manufatura, instalação, operação ou manutenção inadequadas das estruturas, acessórios, equipamento ou materiais não fornecidos pela Graco.

Esta garantia está condicionada pela devolução previamente paga do equipamento alegadamente defeituoso a um distribuidor autorizado da Graco para retenção do alegado defeito. Se a reclamação for validada, a Graco reparará ou substituirá gratuitamente as peças defeituosas. O equipamento será devolvido ao comprador original, sendo as despesas de transporte reembolsadas. Caso a inspeção do equipamento não confirme qualquer defeito no material ou acabamento, a reparação será executada por um preço aceitável, que pode incluir o custo das peças, da mão-de-obra e do transporte.

ESTA GARANTIA É EXCLUSIVA E SUBSTITUI QUAISQUER OUTRAS GARANTIAS, EXPRESSAS OU IMPLÍCITAS, INCLUINDO, SEM LIMITAÇÃO, A GARANTIA DE QUE O PRODUTO SIRVA PARA O USO A QUE SE DESTINA OU A GARANTIA DE ADEQUAÇÃO A UM DETERMINADO FIM.

A obrigação única da Graco e a possibilidade de recurso do comprador pela quebra de qualquer garantia, deverão ser as supramencionadas. O comprador concorda que não há qualquer outro recurso disponível (incluindo, mas não se limitando a, danos supervenientes ou indiretos por perda de lucros, perda de vendas, lesão pessoal ou danos materiais, ou qualquer outra perda superveniente ou indireta). Qualquer ação no sentido de invocar a garantia deverá ser apresentada no prazo de dois (2) anos a partir da data de aquisição.

A GRACO NÃO FORNECE QUALQUER GARANTIA E NEGA QUAISQUER GARANTIAS IMPLÍCITAS DE COMERCIALIZABILIDADE E ADEQUAÇÃO A DETERMINADO FIM, RELATIVAMENTE A ACESSÓRIOS, EQUIPAMENTO, MATERIAIS OU COMPONENTES COMERCIALIZADOS MAS NÃO FABRICADOS PELA GRACO. Os artigos vendidos, mas não fabricados pela Graco (como motores elétricos, interruptores, tubos, etc.), estão sujeitos à garantia, caso exista, do seu fabricante. A Graco prestará assistência aceitável ao comprador no caso de violação de qualquer uma destas garantias.

A Graco não será responsabilizada, em nenhuma circunstância, por prejuízos indiretos, acidentais, especiais ou consequentes, resultantes do equipamento indicado fornecido pela Graco, nem pelo fornecimento, desempenho ou utilização de quaisquer produtos ou artigos incluídos, quer devido a uma violação do contrato e da garantia, quer por negligência da Graco ou outros motivos.

Informações da Graco

Para obter as informações mais recentes sobre os produtos Graco, visite www.graco.com.
Para obter informações sobre patentes, visite www.graco.com/patents.

Para efetuar uma encomenda, contacte o distribuidor da Graco ou ligue para saber qual é o distribuidor mais próximo.

Telefone: 612-623-6921 ou Chamada grátis: 1-800-328-0211 Fax:612-378-3505

Todos os dados escritos e visuais contidos neste documento refletem as informações mais recentes do produto disponíveis aquando da publicação.

A Graco reserva-se o direito de efetuar alterações a qualquer momento sem aviso prévio.
Instruções originais. This manual contains Portuguese. MM 334859

Sede da Graco: Minneapolis
Escritórios internacionais: Bélgica, China, Japão, Coreia

GRACO INC. E SUBSIDIÁRIAS • P.O. BOX 1441 • MINNEAPOLIS MN 55440-1441 • USA
Copyright 2015, Graco Inc. Todos os locais de fabrico da Graco estão registados em conformidade com a ISO 9001.

www.graco.com
Revisão L, maio de 2018