

Dura-Flo™ ポンプ

312603G
JA

炭素鋼もしくはステンレス鋼ポンプ、Severe-Duty あるいは MaxLife® 棒およびシリンダー。
一般目的では使用しないでください。

Dura-Flo 1800 (430 c c) ポンプ

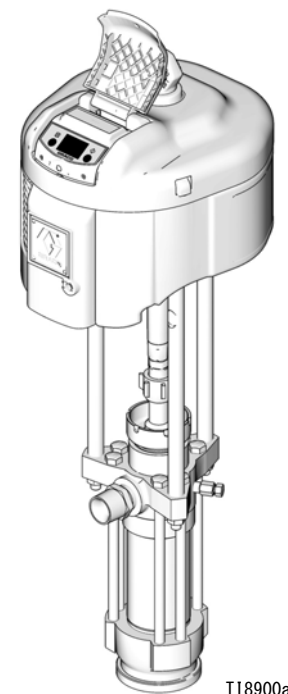
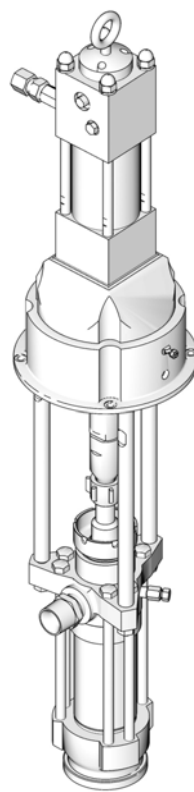
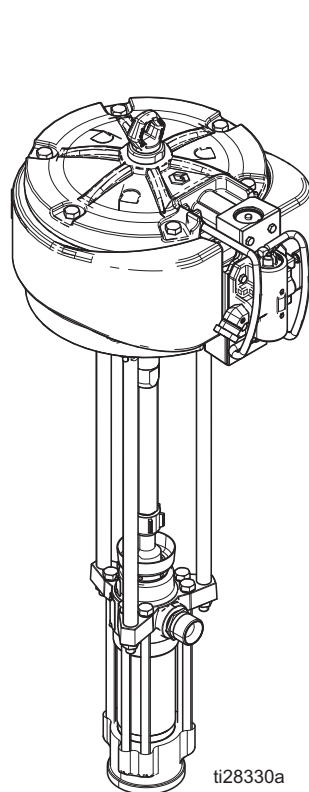
Dura-Flo 2400 (580 c c) ポンプ



重要な安全情報

本取扱説明書のすべての警告および説明をお読みください。
説明書は保管してください。

最高使用圧力を含む各モデルの情報については3 ページ を参照してください。



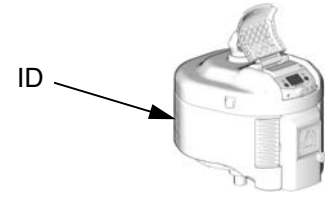
目次

モデル	3	メンテナンス	15
Dura-Flo ポンプ、NXT™ エアモーター付き	3	予防メンテナンススケジュール	15
Dura-Flo ポンプ、Viscount® 油圧モーター付き	6	接液カップ	15
Dura-Flo ポンプ、Xtreme® XL エアモーター付き	6	洗浄	15
警告	7	腐食防止	15
設置	9	油圧システム	15
接地	9	トラブルシューティング	16
装置使用前の洗浄	9	修理	17
取り付けアクセサリ	9	必要なツール	17
ホース	9	下部の切り離し	17
エアラインアクセサリ	10	下部の再接続	18
油圧ライン・アクセサリ	10	部品	20
硫体ラインのアクセサリ	10	Dura-Flo ポンプ、NXT エアモーター付き	20
操作	13	Dura-Flo ポンプ、Viscount 油圧モーター付き	23
圧力解放手順	13	Dura-Flo ポンプ、Xtreme XL エアモーター付き	24
引き金ロック	13	寸法	25
スタートアップ	13	取り付け穴の配置	26
シャットダウン	14	技術データ	28
		Graco 標準保証	34
		Graco の情報	34

モデル

Dura-Flo ポンプ、NXT™ エアモーター付き

ご使用のポンプの銘板 (ID) で、ポンプの 6 桁の部品番号をチェックします。次のマトリックスを使用し、6 桁の番号をベースにポンプ構造を明確にしてください。たとえば、ポンプの部品番号 P 1 5 M C D は、ポンプ (P)、圧力比 (1 5 :1)、低雑音排気モーターで DataTrak™ (M)、炭素鋼構造 (C) および 3 ptfe/2 レザーパッキング形態 (D) を表します。交換部品を注文するには、部品項目、20 ページを参照してください。マトリックス内の数字は、部品図面およびリストの参照番号に対応していません。



P	1 5	M		C	D			
1 桁目	2 桁目および 3 桁目	4 桁目		5 桁目	6 桁目			
	圧力比 (xx:1)		排気	通信		材質		パッキング
P (ポンプ)	12	D	除氷	なし	C	炭素鋼	A	3 uhmwpe/2 ptfe
	15	E	除氷	DataTrak	S	ステンレス鋼	B	3 uhmwpe/ 2 Tuff-Stack™
	23	L	低騒音	なし			D	3 ptfe/2 レザー
	32	M	低騒音	DataTrak			S	Severe Duty
			H	低騒音	高レベルセンサー			M

ポンプ部品番号 およびシリーズ	下部部品 番号	下部モデル、パッキング	エアモーター部品 番号	比率	最大使用圧量 MPa、bar (psi)	最大エア入力圧力 MPa、bar (psi)
P12LCD, A	222801	Dura-Flo 2400 (580 cc) cst、 3 PTFE/2 レザー	N34LN0	12:1	8.2, 82 (1190)	0.7, 7.0 (100)
P12LSA, A	222803	Dura-Flo 2400 (580 cc) sst、 3 UHMWPE/2 PTFE	N34LN0	12:1	8.2, 82 (1190)	0.7, 7.0 (100)
P12MCD, A	222801	Dura-Flo 2400 (580 cc) cst、 3 PTFE/2 レザー	N34LT0	12:1	8.2, 82 (1190)	0.7, 7.0 (100)
P12MSA, A	222803	Dura-Flo 2400 (580 cc) sst、 3 UHMWPE/2 PTFE	N34LT0	12:1	8.2, 82 (1190)	0.7, 7.0 (100)
P12DSA, A	222803	Dura-Flo 2400 (580 cc) sst、 3 UHMWPE/2 PTFE	N34DN0	12:1	8.2, 82 (1190)	0.7, 7.0 (100)
P12ESA, A	222803	Dura-Flo 2400 (580 cc) sst、 3 UHMWPE/2 PTFE	N34DT0	12:1	8.2, 82 (1190)	0.7, 7.0 (100)
P12HSM, A	L580SM	Dura-Flo 2400 (580 cc) sst、 4 レザー /3 UHMWPE	N34LH0	12:1	8.2, 82 (1190)	0.7, 7.0 (100)
P12DCD, A	222801	Dura-Flo 2400 (580 cc) cst、 3 PTFE/2 レザー	N34DN0	12:1	8.2, 82 (1190)	0.7, 7.0 (100)
P12HSS, A	L580SS	Dura-Flo 2400 (580 cc) sst、 3 UHMWPE/2 PTFE	N34LH0	12:1	8.2, 82 (1190)	0.7, 7.0 (100)

4 頁に続く。

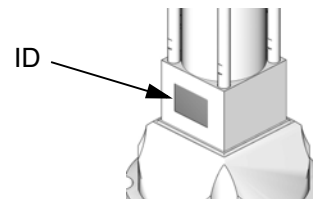
モデル

ポンプ部品番号 およびシリーズ	下部部品 番号	下部モデル、パッキング	エアモーター 部品 番号	比率	最大使用圧量 MPa、bar (psi)	最大エア入力圧力 MPa、bar (psi)
P12ECD, A	222801	Dura-Flo 2400 (580 cc) cst、 3 PTFE/2 レザー	N34DT0	12:1	8.2, 82 (1190)	0.7, 7.0 (100)
P12LSM, A	L580SM	Dura-Flo 2400 (580 cc) sst、 4 レザー /3 UHMWPE	N34LN0	12:1	8.2, 82 (1190)	0.7, 7.0 (100)
P12LSS, A	L580SS	Dura-Flo 2400 (580 cc) sst、 2 PTFE/3 UHMWPE	N34LN0	12:1	8.2, 82 (1190)	0.7, 7.0 (100)
P12HSM, A	L580SM	Dura-Flo 2400 (580 cc) sst、 4 レザー /3 UHMWPE	N34LH0	12:1	8.2, 82 (1190)	0.7, 7.0 (100)
P12HSS, A	L580SS	Dura-Flo 2400 (580 cc) sst、 2 PTFE/3 UHMWPE	N34LH0	12:1	8.2, 82 (1190)	0.7, 7.0 (100)
P15LCD, A	222796	Dura-Flo 1800 (430 cc) cst、 3 PTFE/2 レザー	N34LN0	15:1	10.9, 109 (1580)	0.7, 7.0 (100)
P15LSB, A	687055	Dura-Flo 1800 (430 cc) sst、 3 UHMWPE/2 PTFE	N34LN0	15:1	10.9, 109 (1580)	0.7, 7.0 (100)
P15MCD, A	222796	Dura-Flo 1800 (430 cc) cst、 3 PTFE/2 レザー	N34LT0	15:1	10.9, 109 (1580)	0.7, 7.0 (100)
P15MSB, A	687055	Dura-Flo 1800 (430 cc) cst、 3 PTFE/2 レザー	N34LT0	15:1	10.9, 109 (1580)	0.7, 7.0 (100)
P15DSB, A	687055	Dura-Flo 1800 (430 cc) sst、 3 UHMWPE/2 PTFE	N34DT0	15:1	10.9, 109 (1580)	0.7, 7.0 (100)
P15ESB, A	687055	Dura-Flo 1800 (430 cc) sst、 3 UHMWPE/2 PTFE	N34DNO	15:1	10.9, 109 (1580)	0.7, 7.0 (100)
P15HSM, A	L430SM	Dura-Flo 1800 (430 cc) sst、 4 レザー /3 UHMWPE	N34LH0	15:1	10.9, 109 (1580)	0.7, 7.0 (100)
P15DCD, A	222796	Dura-Flo 1800 (430 cc) cst、 3 PTFE/2 レザー	N34DNO	15:1	10.9, 109 (1580)	0.7, 7.0 (100)
P15HSS, A	L430SS	Dura-Flo 1800 (430 cc) sst、 2 PTFE/3 UHMWPE	N34LH0	15:1	10.9, 109 (1580)	0.7, 7.0 (100)
P15ECD, A	222796	Dura-Flo 1800 (430 cc) cst、 3 PTFE/2 レザー	N34DT0	15:1	10.9, 109 (1580)	0.7, 7.0 (100)
P15LSM, A	L430SM	Dura-Flo 1800 (430 cc) sst、 4 レザー /3 UHMWPE	N34DT0	15:1	10.9, 109 (1580)	0.7, 7.0 (100)
P15LSS, A	L430SS	Dura-Flo 1800 (430 cc) sst、 2 PTFE/3 UHMWPE	N34DT0	15:1	10.9, 109 (1580)	0.7, 7.0 (100)
P22HSM, A	L580SM	Dura-Flo 2400 (580 cc) sst、 4 レザー /3 UHMWPE	N65LH0	22:1	15.7, 157 (2270)	0.7, 7.0 (100)
P22HSS, A	L580SS	Dura-Flo 2400 (580 cc) sst、 2 PTFE/3 UHMWPE	N65LH0	22:1	15.7, 157 (2270)	0.7, 7.0 (100)
P22LCS	L580CS	Dura-Flo 2400 (580 cc) cst、 2 PTFE/3 UHMWPE	N65LN0	22:1	15.7, 157 (2270)	0.7, 7.0 (100)
P22LSM	L580SM	Dura-Flo 2400 (580 cc) sst、 4 レザー /3 UHMWPE	N65LN0	22:1	15.7, 157 (2270)	0.7, 7.0 (100)
P22LSS	L580SS	Dura-Flo 2400 (580 cc) sst、 2 PTFE/3 UHMWPE	N65LN0	22:1	15.7, 157 (2270)	0.7, 7.0 (100)
P23DCD, A	222801	Dura-Flo 2400 (580 cc) cst、 3 PTFE/2 レザー	N65DNO	23:1	15.7, 157 (2270)	0.7, 7.0 (100)
P23ECD, A	222801	Dura-Flo 2400 (580 cc) cst、 3 PTFE/2 レザー	N65DT0	23:1	15.7, 157 (2270)	0.7, 7.0 (100)

ポンプ部品番号 およびシリーズ	下部部品 番号	下部モデル、パッキング	エアモーター部品 番号	比率	最大使用圧量 MPa, bar (psi)	最大エア入力圧力 MPa, bar (psi)
P23LCD, A	222801	Dura-Flo 2400 (580 cc) cst、 3 PTFE/2 レザー	N65LNO	23:1	15.7, 157 (2270)	0.7, 7.0 (100)
P23LSA, A	222803	Dura-Flo 2400 (580 cc) sst、 3 UHMWPE/2 PTFE	N65LNO	23:1	15.7, 157 (2270)	0.7, 7.0 (100)
P23MCD, A	222801	Dura-Flo 2400 (580 cc) cst、 3 PTFE/2 レザー	N65LTO	23:1	15.7, 157 (2270)	0.7, 7.0 (100)
P23MSA, A	222803	Dura-Flo 2400 (580 cc) sst、 3 UHMWPE/2 PTFE	N65LTO	23:1	15.7, 157 (2270)	0.7, 7.0 (100)
P23DSA, A	222803	Dura-Flo 2400 (580 cc) sst、 3 UHMWPE/2 PTFE	N65DNO	23:1	15.7, 157 (2270)	0.7, 7.0 (100)
P23ESA, A	222803	Dura-Flo 2400 (580 cc) sst、 3 UHMWPE/2 PTFE	N65DTO	23:1	15.7, 157 (2270)	0.7, 7.0 (100)
P32DCD, A	222796	Dura-Flo 1800 (430 cc) cst、 3 PTFE/2 レザー	N65DNO	32:1	20.9, 209 (3030)	0.7, 7.0 (100)
P32ECD, A	222796	Dura-Flo 1800 (430 cc) cst、 3 PTFE/2 レザー	N65DTO	32:1	20.9, 209 (3030)	0.7, 7.0 (100)
P32HSM	L430SM	Dura-Flo 1800 (430 cc) sst、 4 レザー /3 UHMWPE	N65LHO	32:1	20.9, 209 (3030)	0.7, 7.0 (100)
P32LCD, A	222796	Dura-Flo 1800 (430 cc) cst、 3 PTFE/2 レザー	N65LNO	32:1	20.9, 209 (3030)	0.7, 7.0 (100)
P32HSS	L430SS	Dura-Flo 1800 (430 cc) sst、 3 UHMWPE/2 PTFE	N65LHO	32:1	20.9, 209 (3030)	0.7, 7.0 (100)
P32LSB, A	687055	Dura-Flo 1800 (430 cc) sst、 3 UHMWPE/2 PTFE	N65LNO	32:1	20.9, 209 (3030)	0.7, 7.0 (100)
P32LSM	L430SM	Dura-Flo 1800 (430 cc) sst、 4 レザー /3 UHMWPE	N65LNO	32:1	20.9, 209 (3030)	0.7, 7.0 (100)
P32DSB, A	687055	Dura-Flo 1800 (430 cc) sst、 3 UHMWPE/2 PTFE	N65DNO	32:1	20.9, 209 (3030)	0.7, 7.0 (100)
P32LSS	L430SS	Dura-Flo 1800 (430 cc) sst、 3 UHMWPE/2 PTFE	N65LNO	32:1	20.9, 209 (3030)	0.7, 7.0 (100)
P32ESB, A	687055	Dura-Flo 1800 (430 cc) sst、 3 UHMWPE/2 PTFE	N65DTO	32:1	20.9, 209 (3030)	0.7, 7.0 (100)
P32MCD, A	222796	Dura-Flo 1800 (430 cc) cst、 3 PTFE/2 レザー	N65LTO	32:1	20.9, 209 (3030)	0.7, 7.0 (100)
P32MSB, A	687055	Dura-Flo 1800 (430 cc) sst、 3 UHMWPE/2 PTFE	N65LTO	32:1	20.9, 209 (3030)	0.7, 7.0 (100)

Dura-Flo ポンプ、Viscount[®] 油圧モーター付き

ご使用のポンプの銘板（ID）で、ポンプの 6 桁の部品番号をチェックします。交換部品を注文するには、部品項目、20 ページを参照してください。



ポンプ部品番号およびシリーズ	下部部品番号	下部モデル、パッキング	油圧モーター部品番号	最大使用圧量 MPa、bar (psi)	最大油圧入力圧力 MPa、bar (psi)
222892, B	222796	Dura-Flo 1800 (430 cc) cst、 3 PTFE/2 レザー	235345	18.0, 179 (2600)	10, 103 (1500)
222897, B	222805	Dura-Flo 1800 (430 cc) sst、 3 UHMWPE/2 PTFE	235345	18.0, 179 (2600)	10, 103 (1500)
222834, B	222801	Dura-Flo 2400 (580 cc) cst、 3 PTFE/2 レザー	235345	14.0, 138 (2000)	10, 103 (1500)
222900, B	222803	Dura-Flo 2400 (580 cc) sst、 3 UHMWPE/2 PTFE	235345	14.0, 138 (2000)	10, 103 (1500)





Dura-Flo ポンプ、Xtreme[®] XL エアモーター付き





交換部品を注文するには、部品項目、20 ページを参照してください。

ポンプ部品番号およびシリーズ	下部部品番号	下部モデル、パッキング	エアモーター部品番号	最大使用圧量 MPa、bar (psi)	最大エア入力圧力 MPa、bar (psi)
P35LSS	L580SS	Dura-Flo 2400 (580 cc) sst、 2 PTFE/3 UHMWP	24X856	24.1, 241 (3500)	0.7, 7.0 (100)
P47LSS	L430SS	Dura-Flo 1800 (430 cc) sst、 2 PTFE/3 UHMWPE	24X856	32.4, 324 (4700)	0.7, 7.0 (100)
P35LCS	L580CS	Dura-Flo 2400 (580 cc) 炭素鋼、 2 PTFE/3 UHMWP	24X856	24.1, 241 (3500)	0.7, 7.0 (100)
P35LSM	L580SM	Dura-Flo 2400 (580 cc) sst、 2 レザー /3 UHMWP	24X856	24.1, 241 (3500)	0.7, 7.0 (100)
P47LCS	L430CS	Dura-Flo 1800 (430 cc) 炭素鋼、 2 PTFE/3 UHMWP	24X856	32.4, 324 (4700)	0.7, 7.0 (100)
P47LCM	L430CM	Dura-Flo 1800 (430 cc) sst、 2 レザー /3 UHMWP	24X856	32.4, 324 (4700)	0.7, 7.0 (100)
P47LSM	L430SM	Dura-Flo 1800 (430 cc) sst、 2 レザー /3 UHMWP	24X856	32.4, 324 (4700)	0.7, 7.0 (100)

警告

以下の警告は、本装置の設定、使用、接地、メンテナンス、および修理に関するものです。感嘆符のシンボルは一般的な警告を行い、危険シンボルは手順特有の危険性を知らせます。これらの警告を参照してください。追加の、製品特有の警告は、この取扱説明書の本文の中の対応する箇所に記載されています。

 警告	
	<p>火災及び爆発の危険性</p> <p>作業場 に、溶剤や塗料の蒸気のような可燃性の蒸気が存在すると、引火や爆発の原因となることがあります。火災と爆発を防止するには、以下の注意事項に従ってください。</p> <ul style="list-style-type: none"> • 十分換気された場所でのみ使用するようしてください。 • パイロット灯やタバコの火、携帯電灯およびプラスチック製たれよけ布などのすべての着火源（静電アークが発生する恐れのあるもの）は取り除いてください。 • 溶剤、ボロ巾、およびガソリンなどの不要な物を作業場に置かないでください。 • 引火性の蒸気が充滿している場所で、電源プラグの抜き差し、電源や照明スイッチをオン/オフにしないでください。 • 作業場にあるすべての装置を接地してください。接地の説明を参照してください。 • 接地したホース以外は使用しないでください。 • 容器中に向けて引金を引く場合、ガンを接地した金属製ペールの縁にしっかりと当ててください。 • 静電気火花が生じたり、または感電した場合、操作を直ちに停止してください。問題を特定し、解決するまでは、装置を使用しないでください。 • 作業場には消火器を置いてください。
	<p>皮膚への噴射の危険性</p> <p>ガン、ホースの漏れ口、または破損したコンポーネントから噴出する高圧の流体は、皮膚を穿通します。これはただの切り傷のように見えるかもしれませんが、体の一部の切断にもつながりかねない重傷の原因となります。直ちに外科的処置を受けてください。</p> <ul style="list-style-type: none"> • ガンを人や身体の一部に向けしないでください。 • スプレーチップに手や指を近づけないでください。 • 液漏れを手、体、手袋、またはボロ巾等で止めたり、そらせたりしないでください。 • チップガードおよび引き金ガードが付いていない状態では絶対にスプレーしないでください。 • スプレー作業を中断するときは、引金のセーフティロックを掛けてください。 • スプレーを停止するとき、および装置を清掃、点検、または整備する前は、本取扱説明書の圧力解放手順に従ってください。
	<p>装置誤用の危険性</p> <p>誤用は死あるいは重篤な怪我の原因となります。</p> <ul style="list-style-type: none"> • 疲労しているとき、薬物を服用した状態、または飲酒状態で装置を操作しないでください。 • システム内で耐圧または耐熱定格が最も低い部品の、最高使用圧力または最高使用温度を超えないようしてください。すべての機器取扱説明書の技術データを参照してください。 • 装置の接液部品に適合する液体または溶剤を使用してください。すべての機器取扱説明書の技術データを参照してください。液体および溶剤製造元の警告も参照してください。お客様の材料についてすべての情報が必要な場合、ディーラーまたは小売業者から MSDS フォームを要求してください。 • 毎日、装置を点検してください。メーカー純正の交換用部品のみを使用し、磨耗または破損した部品を直ちに修理または交換してください。 • 装置を改造しないでください。 • 装置を定められた用途以外に使用しないでください。詳しくは販売代理店にお問い合わせください。 • ホースとケーブルを通路、鋭角のある物体、可動部品、加熱した表面などに近づけないでください。 • ホースをネジったり、過度に曲げたり、ホースを引っ張って装置を引き寄せたりしないでください。 • 子供や動物を作業場から遠ざけてください。 • 適用されるすべての安全に関する法令に従ってください。

 警告	
	<p>稼動部品の危険</p> <p>可動部品により指や身体の一部を挟んだり、切断したりする可能性があります。</p> <ul style="list-style-type: none"> • 可動部品に近づかないでください。 • 保護ガードまたはカバーを外したまま装置を運転しないでください。 • 加圧中の機器は、警告なしに起動することがあります。機器を点検、移動、整備する前に、本説明書の圧力開放手順に従ってください。電源またはエア供給接続を外します。
	<p>有毒な液体または気体の危険性</p> <p>有毒な液体や煙は目や皮膚にかかったり、吸込まれたり、飲み込まれたりすると、重傷や死に至る恐れがあります。</p> <ul style="list-style-type: none"> • MSDS（材料安全データシート）を参照して、ご使用の液体の危険性について確認するようにしてください。 • 有毒な液体は保管用として許可された容器に保管し、破棄する際は適用される基準に従ってください。 • スプレーあるいは器具の清掃時には、必ず不浸透性の手袋を嵌めてください。
	<p>作業者の安全保護具</p> <p>目の怪我、有毒ガスの吸入、火傷、及び聴力低下等の重大な人身事故を避けるため、装置の運転、修を行う時、または作業場にいる時には適切な保護具を着用してください。保護具の例としては以下のものがありますが、これに限定されるものではありません。</p> <ul style="list-style-type: none"> • 保護メガネ • 液体および溶剤製造元が推奨する服および呼吸マスク • 手袋 • 耳栓

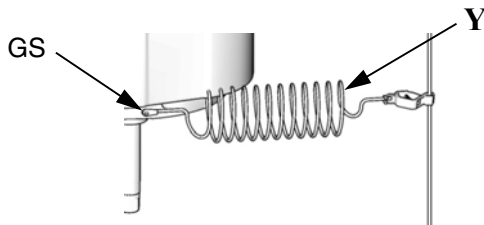
設置

接地



装置は必ず接地するようにして下さい。接地を行うことで、静電蓄積または回路短絡による電流を配線を通して逃がし、ショートした場合に静電気および電気ショックの危険を減らします。

ポンプ：接地ネジ（GS）およびロックワッシャを使用して、244524 接地線（Y）をモーターに取り付けます。ネジをしっかりと締めます。接地ワイヤーのもう一端を実際の土の地面に接続してください。



T18250a

エアおよび硫体用ホース：電気導電性ホースのみを使用して下さい。

エアコンプレッサあるいは油圧駆動源：製造元の推奨に従って下さい。

スプレーガン：正しく接地された流体ホースおよびポンプに接続することによって接地します。

流体供給容器：ご使用の地域の法令に従って下さい。

スプレー作業の対象物：ご使用の地域の法令に従って下さい。

洗浄時に使用される溶液缶：ご使用の地域の法令に従って下さい。接地済みの場所に置かれた導電性の金属缶のみを使用して下さい。接地の連続性を妨げる紙や段ボールのような導電性でない場所に容器を置かないで下さい。

洗浄または圧力開放時に接地の電気的導通を確保するには：スプレーガンの金属部分を接地済みの金属容器の側面にしっかりと接触させ、ガンの引き金を引きます。

装置使用前の洗浄

装置は軽油を使用して検査されており、軽油は部品保護のため流体通路中に残されています。使用する流体が軽油により汚染されるのを防ぐため、装置の使用前に適合溶剤で装置を洗浄してください。洗浄ページ 15 を参照してください。

取り付けアクセサリ

寸法、25 頁、および取り付け穴の配置、26 頁の参照して下さい。

図 1 はエア駆動システムを、図 2 は油圧駆動システムです。


ホース

図 1 および図 2 を参照してください。すべてのエアホースがシステムに適したサイズと定格圧力であることを確認してください。導電性のホースのみを使用してください。硫体用ホースの両端にはコイルガードを取り付ける必要があります。ガン/バルブ（S）を自由に動かせるようにするために、メイン硫体用ホース（N）およびガン/バルブの間にはホイップホース（P）とスイベル（R）を使用してください。

エアラインアクセサリー



エア動力ポンプについては、必要に応じてアダプタを使用し、図 1 に表示された順序で、以下のアクセサリーを取り付けてください。

 アクセサリーのエアコントロール・キットは NXT エアモーターに使用できます。このキットにはマスターエアバルブ (E)、エアレギュレータ (F) およびフィルター (J) が含まれます。このキットは別注文です。詳細については、説明書 311239 を参照してください。

- 吹き出し型マスターエアバルブ (E) : は、バルブが閉じている時、これとエア・モーターとの間に溜まっている空気を開放するために、システム内で必要となります。バルブがポンプから近い位置で、エアレギュレータの下流側に設置されていることを確かめてください。
- ポンプ・エアレギュレータ (F) : ポンプ速度およびアウトレット圧力を制御します。ポンプの近くに配置してください。
- エアラインフィルタ (J) : は、圧縮エアの供給から、有害なほこりや湿気を取り除きます。
- 第二吹き出し型エアバルブ (K) : は、エアライン・アクセサリーを、点検時に隔離します。これは他のすべてのエアライン・アクセサリーの upstream に設置します。

油圧ライン・アクセサリー

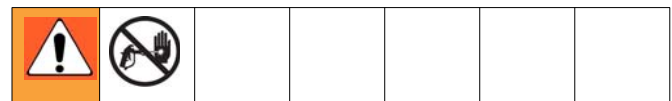
油圧駆動ポンプについては、必要に応じてアダプタを使用し、図 2 に表示された順序で、以下のアクセサリーを取り付けてください。

- 最小内径 13 mm (1/2 インチ) の供給ライン (C)、および最小内径 22 mm (7/8 インチ) の戻りライン (D) を使用してください。モーターには 3/4 npt (f) 油圧オイル供給取り付け金具、および 1 インチ npt (f) 油圧オイル戻り取り付け金具があります。
- 供給ライン遮断バルブ (U) は点検時にポンプを隔離します。

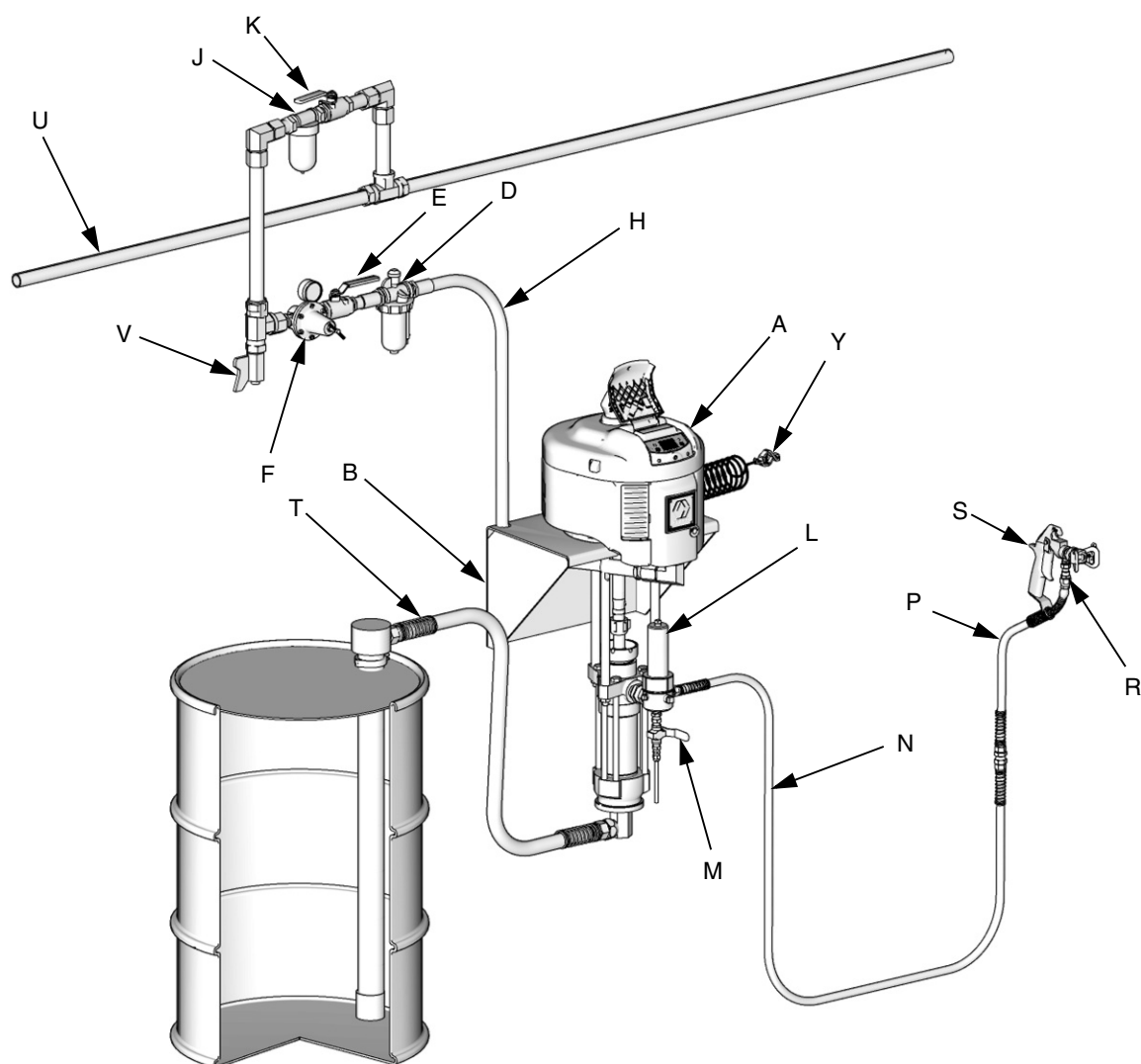
- 液体プレッシャゲージ (F) によりモーターへの油圧の圧力を監視してモーターまたは下部に過度の圧力がかからないようにします。
- 温度補償および圧力補償流量制御バルブ (G) によって、モーターの回転が速くなりすぎて故障することを防止します。
- ドレインライン (E) を備えた減圧バルブ (H) は油圧戻りライン (D) に直接繋がっています。
- アキュムレーター (J) はモーターの逆回転による悪影響を減少させます。
- 戻りライン遮断バルブ (V) は点検時にポンプを隔離します。
- 油圧駆動源に油圧ポンプ用の吸引フィルターおよび 10 ミクロンサイズのシステム戻りラインフィルター (W) が付いていることを確認してください。
- 内径 6 mm (1/4 インチ) のドレインライン (K) を受け皿のバンプ取り付け金具に接続し、廃液を回収するために自由端を容器に入れます。

硫体ラインのアクセサリー

必要に応じてアダプタを使用し、図 1 および図 2 に示す順序で次のアクセサリーを取り付けてください。



- 硫体ドレンバルブ (M) : ホースとガン内の液圧を和らげるためにシステムに必要です。
- 硫体フィルター (L) : 60 メッシュ (250 ミクロン) のステンレス鋼エレメントを含み、ポンプから硫体が出る際にその硫体から粒子をろ過します。
- ガンまたはバルブ (S) : 硫体の排出用。
- 硫体ライン・スイベル (R) : より容易なガンの動き用。
- 吸引キット : ポンプが容器から液体を吸引できるようにします。

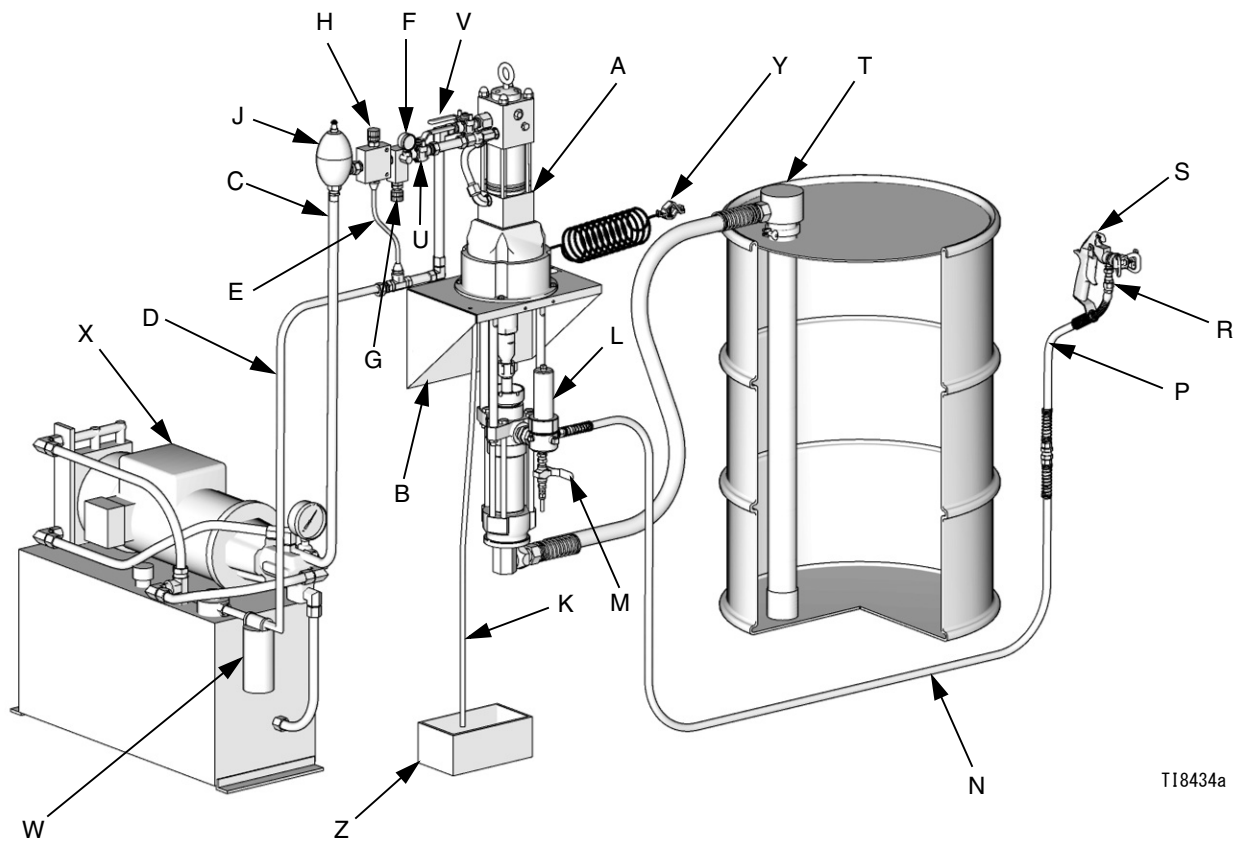


TI8433a

図 1: エア駆動ポンプ、代表的設置例

記号:

- | | | | |
|---|--------------------|---|---------------------------------|
| A | ポンプ | N | 導電性液硫体供給ホース |
| B | 壁ブラケット | P | 硫体ホイップホース |
| D | エアライン潤滑装置 | R | ガンスイベル |
| E | ブリード型マスタエアバルブ (必須) | S | エアレスプレーガン |
| F | ポンプ用エアレギュレータ | T | 硫体吸引キット |
| H | 導電性エア供給ホース | U | メイン給気ライン |
| J | エアラインフィルター | V | エアラインドレンバルブ |
| K | エアシャットオフバルブ | Y | ポンプ接地線 (必須、取り付けの説明については9ページを参照) |
| L | 硫体フィルター | | |
| M | 硫体ドレンバルブ (必須) | | |



T18434a

図 2: 油圧駆動ポンプ、代表的設置例

記号：

- | | | | |
|---|---------------------|---|----------------------------------|
| A | ポンプ | N | 導電性流体供給ホース |
| B | 壁ブラケット | P | 硫体ホイップホース |
| C | 油圧供給ライン | R | ガンスイベル |
| D | 油圧戻りライン | S | エアレススプレーガン |
| E | ドレインライン（減圧バルブから） | T | 硫体吸引キット |
| F | 圧力計 | U | 油圧供給ライン遮断バルブ |
| G | 流量制御バルブ | V | 油圧戻りライン遮断バルブ |
| H | 減圧バルブ | W | 油圧戻りラインフィルター |
| J | アキュムレーター | X | 油圧駆動源 |
| K | ドレインライン（モーターの受け皿から） | Y | ポンプ接地線（必須、取り付けの説明については 9 ページを参照） |
| L | 硫体フィルター液体フィルター | Z | 廃液容器 |
| M | 硫体ドレインバルブ（必須） | | |

操作

圧力解放手順



1. トリガーをロックします。
2. ポンプの停止、
 - a. エア駆動ポンプの場合、ブリード型マスターエアバルブを閉じます。
 - b. 油圧駆動ポンプの場合、供給ライン遮断バルブ (U) を閉じてから、戻りライン遮断バルブ (V) を閉めます。
3. トリガーロックを外します。
4. 接地した金属容器に向けてガンの金属部分をしっかりと接触させます。ガンのトリガーを引いて圧力を開放します。
5. 引き金ロックをかけます。
6. 排液を受ける廃液容器を用意して、システムのすべての液体ドレンバルブを開きます。スプレーを再開する準備ができるまで、ドレンバルブは開いたままにしておいてください。
7. 上記の手順を行った後でもスプレーチップまたはホースが詰まっていると感じる場合、または圧力が十分に抜け切っていないと思われる場合には、チップガードのナットかホース口金を非常にゆっくりと緩めて、液圧を徐々に逃がします。ホースまたはチップの詰まりを除去してください。



引き金ロック

スプレー作業を中止した場合は、手や、落下または衝突などで誤ってガンの引金を引いてしまうことを防止するために、必ず引き金ロックを掛けてください。


スタートアップ

1. 吸引キット (T) をポンプの液体インレットに接続し、チューブを液体の供給源に設置します。
2. ポンプ駆動源の準備、
 - a. エア駆動ポンプの場合、エアレギュレーター (F) を閉じます。ブリード型マスターエアバルブ (E) を開きます。
 - b. 油圧駆動ポンプの場合、使用前に油圧液の量を確認し、必要に応じて油を追加します。供給ライン遮断バルブ (U) および戻りライン遮断バルブ (V) を閉めます。油圧駆動源を起動させます。
3. ガン (S) の金属部分を接地金属容器の側面にしっかりと接触させ、引き金を引きます。
4. ポンプの始動、
 - a. エア駆動ポンプの場合、ポンプが始動するまで、エアレギュレーターをゆっくり開きます。
 - b. 油圧駆動ポンプの場合、戻りライン遮断バルブ (V) を開いてから、供給ライン遮断バルブ (U) を開きます。

5. エアが完全に排出され、ポンプとホースに液体が完全に吸い込まれるまでポンプをゆっくりと回転させます。引き金を戻し、引き金の安全ラッチをかけます。引き金が離されている状態では、圧力に対し、ポンプは失速するはずです。


						
ポンプに液体を呼び込むとき、ブリーダバルブ本体 (AA) の下側にあるブリーダホールをカバーするのに手や指を使用しないでください。レンチを使用してブリーダプラグ (AB) の開閉を行います。エア抜き穴には手を近づけないでください。						

6. ポンプが液体を呼び込むのに失敗した場合、ブリーダバルブ プラグ (AB) を僅かに開きます。液体がブリードホールに現れるまで、ブリードホールを液体呼び込みバルブとして使用します。図 3 を参照してください。プラグ (AB) を閉めます。

 既に液体の呼び込みを済ませたホースまたはガンと共に液体容器を変更する際、ブリーダバルブプラグ (AB) を開いて、液体がホースに入る前に、ポンプへの液体の呼び込みおよびエアの排出を手助けします。すべてのエアの排出が完了したらブリーダバルブを閉めます。

7. ポンプとラインに液体が吸い込まれた状態、および十分な圧力および量の空気と油が供給された状態では、ポンプはガンの開閉に応じて始動および停止します。循環システムでは、エアまたは油の供給が遮断されるまで、要求に応じてポンプの動作スピードが速くなったり遅くなったりします。
8. 良好な結果を得るために、可能な限り最低の空気圧または油圧を使用してください。高圧を使用すると、チップ / ノズルやポンプの早期摩耗の原因となります。
 - a. エア駆動ポンプの場合、ポンプのスピードおよび液圧を制御するには、エアレギュレーター (F) を閉じます。
 - b. 油圧駆動ポンプの場合、ポンプのスピードおよび液圧を制御するには、液体圧力計 (F) および流量制御バルブ (G) を使用します。


9. ポンプに送り込まれる液体が絶対に枯渇しないようにしてください。液体が切れると、高速になるまで加速し、ポンプ自体が破損してしまう原因になります。

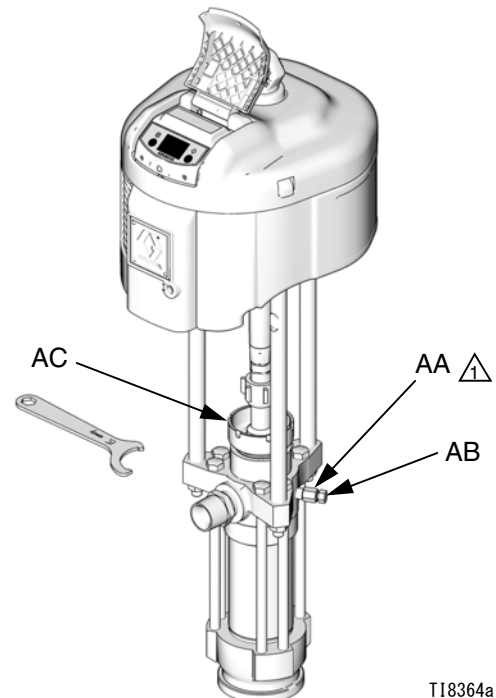
 ポンプが急加速したり、または運転速度が速過ぎたりする場合は、直ちに運転を停止し、液体供給装置を点検してください。供給容器が空になっていて、ラインに空気が送り込まれた場合は、容器に液体を補充してポンプとラインに液体を吸い込むか、適合溶剤で洗浄してそれを満たしたままにします。必ず液体システムから完全にエアを抜き取ってください。

シャットダウン

						
---	---	--	--	--	--	--

圧力を開放します、13 ページ。ポンプをストロークの下端で停止し、露出した置換ロッドの液体が乾燥してスロートパッキングに損傷を与えることを防ぎます。

 ブリードホールは下向きにする必要があります。



T18364a

図 3. ブリーダバルブおよびウェットカップ

メンテナンス

予防メンテナンススケジュール

お使いのシステムの動作条件によって、メンテナンスが必要な頻度が決まります。どのようなメンテナンス作業がいつ必要かを記録して予防メンテナンススケジュールを策定し、お使いのシステムの定期的な点検スケジュールを決定します。


接液カップ

図 3 を参照してください。ウェットカップ (AC) を毎日点検します。接液カップを、Graco スロートシール液 (TSL) または適合溶剤で 1/3 まで満たしてください。

付属のレンチ (108) を使用して、調度ぴったり合うように毎週パッキンナットを調整します。締めすぎないでください。135-169 N·m (100-125 フィート・ポンド) まで。

洗浄



- 
 • 色の変更前、液の装置中での凝固前、1日の作業終了時、保管前、および装置の修理前に洗浄します。
 - 可能な限り低い圧力で洗浄します。コネクタからの漏れをチェックし、必要に応じて締めます。
 - ディスペンス用液および装置の接液部品に合った洗浄液を使用して洗浄してください。
1. 圧力開放の手順は、13 ページに従ってください。
 2. スプレーチップを取り外して溶剤に浸します。
 3. 洗浄液を入れた接地された金属缶にサイフォンチューブを入れてください。

4. ポンプを最低限の液圧に設定し、ポンプを始動させます。
5. 接地した金属容器に向けてガンの金属部分をしっかりと接触させます。洗浄溶剤がディスペンスされるまでディスペンスバルブの引き金を引きます。
6. ホースからガンを外します。ガン清掃についての詳細情報は、ガンの説明書を参照してください。
7. 圧力解放手順、13 ページに従って、液体フィルターを取り出して溶剤に浸します。フィルターキャップを交換します。

腐食防止

置換ロッド上で液体が乾く前に、必ずポンプを洗い流してください。決して水または水性液体をポンプに一晩放置しないでください。まず、水また適合溶剤で洗浄し、次に石油スピリットで洗浄します。圧力を開放します、ただし、石油スピリットは、部品の腐食を防止するためにポンプ内に残しておきます。

油圧システム

注意

油圧供給システムは、常にきれいな状態に保ってください。有害な汚染物質がモーターに入ることを防ぐために、油圧モーターに接続する前に油圧ラインをエアで吹き飛ばし、溶剤で完全に洗浄します。油圧ラインが外れたら、すぐに差し込んでください。

油圧液の温度は 54° C (130° F) 以上にならないようにします。

容器およびフィルターの清掃、および油圧液の定期的交換については製造元の推奨に慎重に従ってください。Graco が認証した油圧液のみを使用してください。部品番号 169236、19 リットル (5 ガロン)、または 207428、3.8 リットル (1 ガロン) を注文してください。引火点の低い低級の油圧液を使用しないでください。

トラブルシューティング



1. 圧力を開放します、13 ページ。
2. ポンプを分解する前に、すべての原因と問題の可能性を確認してください。

問題	原因	解決法
ポンプが作動しない。	ラインに制限があるか、エア / 油圧供給が不十分です。バルブが閉じているか、詰まっています。	掃除して、エア / 油圧供給を増やします。バルブが開いていることを確認します。
	流体用ホースまたはガン / バルブが閉塞しており、流体用ホースの内径が小さ過ぎます。	開いて詰まりを除去します。内径がより大きいホースを使用します。
	容積型棒に乾燥した流体があります。	清掃し、ポンプは必ずストロークの下で止め、接液カップは適合する溶剤で 1/3 満たしておきます。
	モーター部品が汚れているか、摩耗または損傷している。	掃除するか修理します。別のモーターの説明書を参照してください。
ポンプは動作するが、両方の行程で出力が低い。	ラインに制限があるか、エア / 油圧供給が不十分です。バルブが閉じているか、詰まっています。	掃除して、エア / 油圧供給を増やします。バルブが開いていることを確認します。
	流体用ホースまたはガン / バルブが閉塞しており、流体用ホースの内径が小さ過ぎます。	開いて詰まりを除去します。内径がより大きいホースを使用します。
	ブリーダーバルブが解放。	閉鎖。
	液体が重すぎでポンプの中に吸込まれない。	ブリーダバルブを使用します。14 頁参照。ラムを使用します。
	下部のパッキングが摩耗しています。	パッキンを交換してください。
ポンプは動作しますが、ダウンストロークの出力が低い。	取り入れバルブが開かれている、あるいは磨耗しています。	バルブを清掃、整備します。
	液体が重すぎでポンプの中に吸込まれない。	ブリーダバルブを使用します。14 頁参照。ラムを使用します。
ポンプは動作しますが、アップストロークの出力が低い。	ピストンバルブもしくはパッキンが開かれているか磨耗しています。	バルブを掃除します。パッキングを交換します。
ポンプの速度が異常、あるいは加速している。	流体供給容器が空になっている。	液体を補充し、吸引します。
	液体が重すぎでポンプの中に吸込まれない。	ブリーダバルブを使用します。14 頁参照。ラムを使用します。
	ピストンバルブもしくはパッキンが開かれているか磨耗しています。	バルブを掃除します。パッキングを交換します。
	取り入れバルブが開かれている、あるいは磨耗しています。	バルブを清掃、整備します。

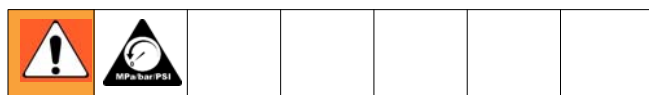
* 流体用ホースまたはガンが閉塞しているかどうか判断するには、圧力を開放します。13 ページを参照してください。流体用ホースを外し、容器をポンプの流体出口部分に置いて廃液を受け止めます。ポンプを始動するのに十分なエア / 油圧が供給されるようにします。ポンプが始動した場合、障害物は流体用ホースまたはガンにあります。

修理

必要なツール

- ソケットレンチのセット
- 調節可能レンチ式
- 24 in. アジャスタブルレンチ
- トルクレンチ
- ネジ山潤滑剤
- 固着防止潤滑剤 222955
- Loctite® 2760™ または同等品


下部の切り離し



1. 可能な場合、ポンプを洗浄します。ポンプを行程の下端で停止させます。圧力を開放します、13 ページ。
2. エアまたは油圧ホースの接続を外します。油圧システムの汚染を防ぐため、ただちに油圧ホースをすべて差し込みます。
3. 液体アウトレット接続金具 (AD) をレンチで保持して、液体ホースを切り離すときに緩むのを防ぎます。図 4 を参照してください。

注意

ポンプの持ち上げ、移動または取り外しには最低二名必要です。下部を切り離す場合、しっかりポンプを固定するか、2 人が押さえて 1 人が切り離してください。

 モーター (101) から下部 (102) を切り離す前に、モーターのエアまたは油圧インレットに対する、ポンプの液体アウトレットの相対的な位置を記録してください。モーターが点検を必要としない場合は、台座に付けたままにしてください。

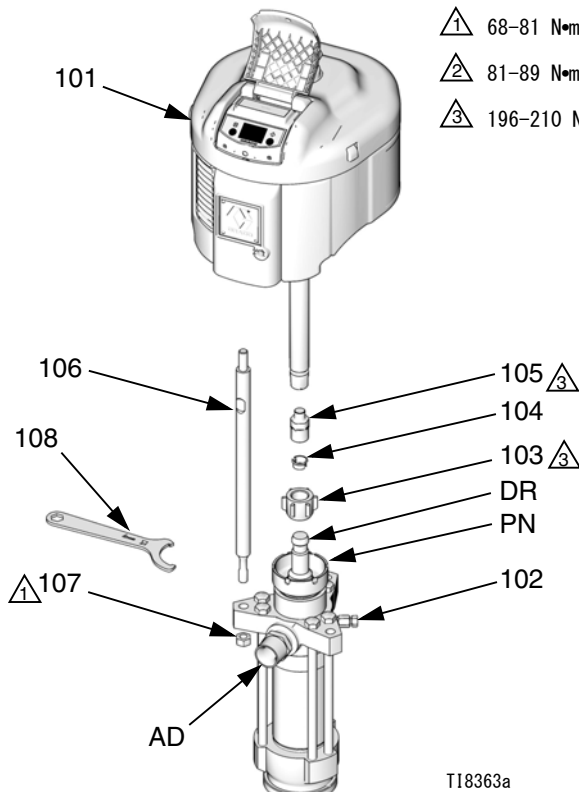
4. 連結用ナット (103) を接続棒アダプタ (105) から外します。結合カラー (104) を外します。無くしたり落としたりしないでください。図 4 を参照してください。
5. レンチを使ってタイロッドの平らな部分を固定し、ロッド (106) が回転しないようにしてください。ナット (107) を緩めます。下部 (102) を取り外します。
6. 下部のメンテナンスについては、別個の説明書 311825 を参照してください。エアまたは油圧モーターのメンテナンスについては、別個のモーター説明書を参照してください。

下部の再接続

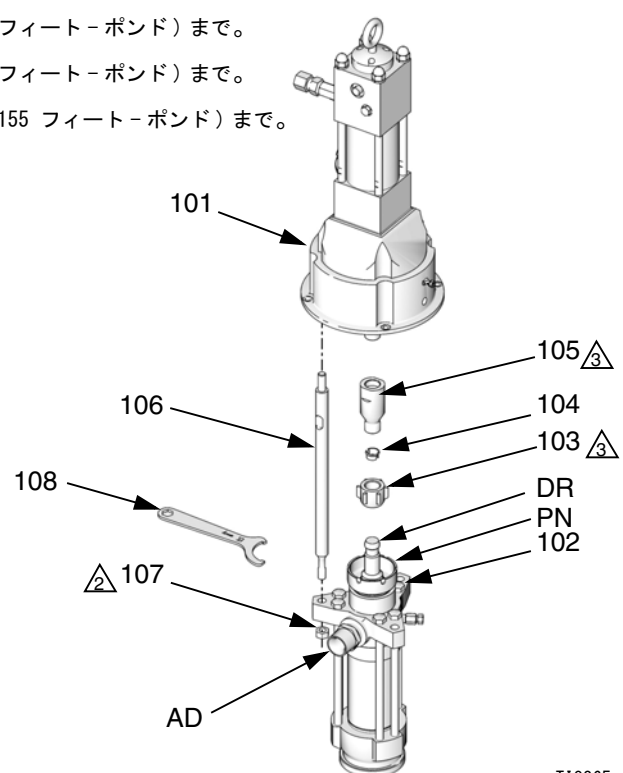
<p>油圧駆動ポンプには、必ず接続ロッドアダプタ 184595 および タイロッド 184596 を使用してください。他の接続ロッドアダプタおよびタイロッドを使用しても、受け皿とカップリングナットの間に十分な間隔ができなくなります。</p>						

1. 結合棒アダプタ (105) をエアモーター軸にねじ込みます。図 4 に記載されているトルクで締めます。
2. タイ棒 (106) をエアモーター (101) に取り付けます。レンチでタイロッドの平らな部分を持ち、指定のトルクで締めます。
3. カップリングナット (103) とカップリングカラー (104) が置換ロッド (DR) の所定の位置にあることを確認します。
4. 一人がモーターに取り付けている間、下部を支えるのに最低二人が必要となります。(注意、17 ページ) を参照してください。下部の切り離しに記載されているように、ポンプの液体アウトレットをエアまたは油圧インレットの方向に向けます。タイロッド (106) に下部 (102) を取り付けます。

5. 図 4 に記載されているように、ナット (107) をタイロッド (106) にネジで留め、トルクを与えます。
6. 結合ナット (103) を接続棒アダプタ (105) にはめて緩めにネジを締めます。接続用棒アダプタのフラット部をレンチで保持して回転しないようにします。調整可能なレンチを使用して、連結用ナットを締めます。図 4 に記載されているトルクで締めます。
7. パッキンナット (PN) に 135-169 N·m (100-125 ft-lb) のトルクを与えます。
8. すべてのホースを再接続します。接地線を外していた場合には再接続します。ウェットカップ (P/N) の 1/3 を Graco スロートシール液または適当な溶剤で満たします。
9. エア駆動源または油圧駆動源を起動して下さい。油圧ポンプでは、油圧戻りラインバルブを開いてから、供給ラインバルブを開きます。ポンプを低速で運転し、ポンプが正しく運転することを確認します。



T18363a



T18365a

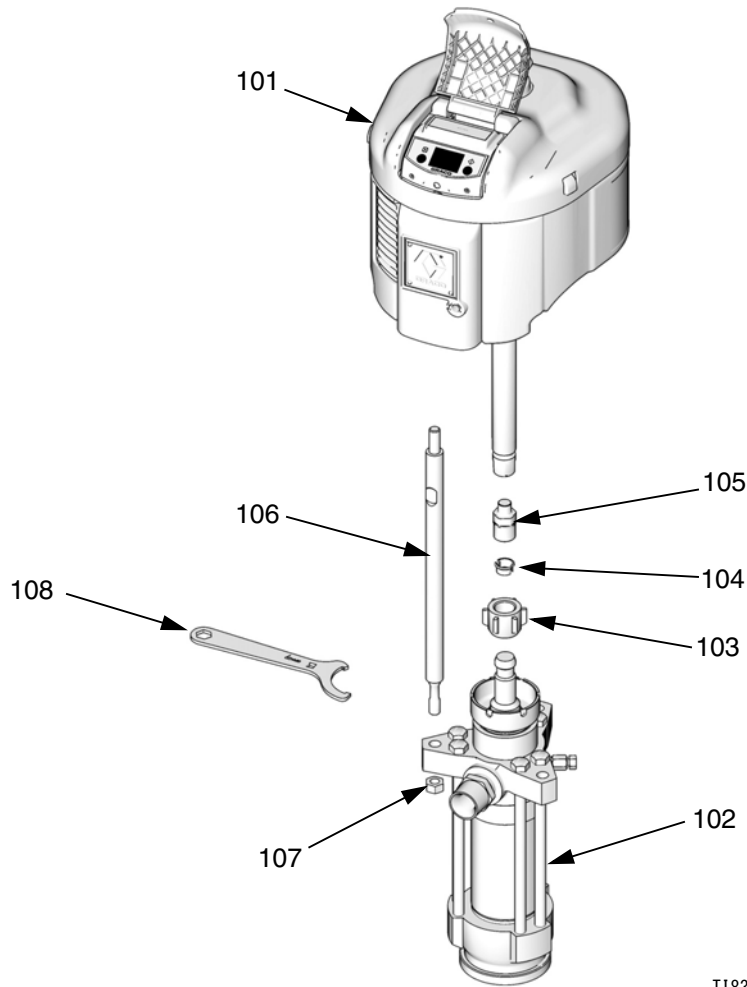
図 4. 下部の再接続



A series of horizontal lines spanning the width of the page, providing a template for text entry or notes.

部品

Dura-Flo ポンプ、NXT エアモーター付き



T18363a

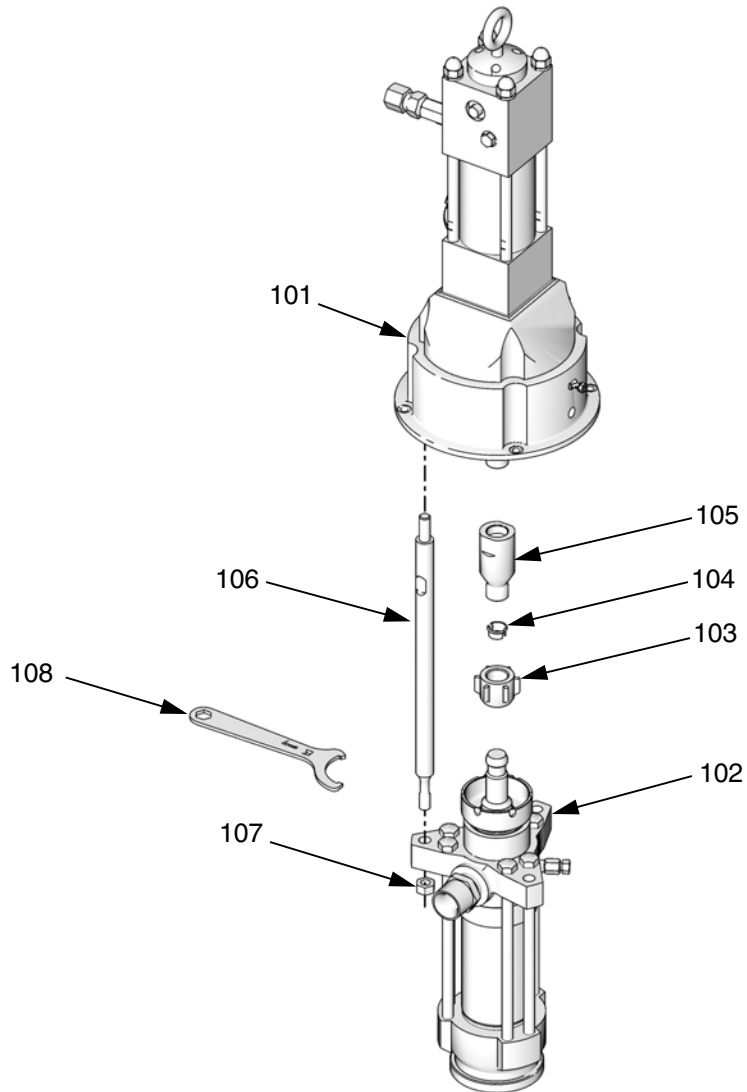
ポンプ部品 番号	参照番号と説明									
	101	102	103	104	105	106	107	108	115	116
	モーター、 311238 を参照	下部、 311825 を参照	ナット、 カップリ ング	カラー、 カップリ ング	アダプタ	棒、タイ、	ナット、 六角、 5/8-11	レンチ	ラベル、 警告	ネジ、 8-32 x 2 インチ (51 mm)
P12LCD	N34LNO	222801	184096	184130	15H371	15H562	101712	184278	15H782	120094
P12LSA	N34LNO	222803								
P12MCD	N34LTO	222801								
P12MSA	N34LTO	222803								
P12DSA	N34LNO	222803								
P12ESA	N34LTO	222803								
P12HSM	N34LHO	L580SM								
P12DCD	N34LNO	222801								
P12HSS	N34LHO	L580SS								

ポンプ部品 番号	参照番号と説明									115	116
	101	102	103	104	105	106	107	108	115		
	モーター、 311238 を参照	下部、 311825 を参照	ナット、 カップリ ング	カラー、 カップリ ング	アダプタ	棒、タイ、	ナット、 六角、 5/8-11	レンチ	ラベル、 警告		
P12ECD	N34DT0	222801	184096	184130	15H371	15H562	101712	184278	15H782	120094	
P12LSM	N34LN0	L580SM									
P12LSS	N34LN0	L580SS									
P15LCD	N34LN0	222796									
P15LSB	N34LN0	687055									
P15MCD	N34LT0	222796									
P15MSB	N34LT0	687055									
P15DSB	N34DN0	687055									
P15ESB	N34DN0	687055									
P15HSM	N34LH0	L430SM									
P15DCD	N34DN0	222796									
P15HSS	N34LH0	L430SS									
P15ECD	N34DT0	222796									
P15LSM	N34LN0	L430SM									
P15LSS	N34LN0	L430SS									
P22HSM	N34LH0	L580SM									
P22HSS	N65LH0	L580SS									
P22LCS	N65LN0	L580CS									
P22LSM	N65LN0	L580SM									
P22LSS	N65LN0	L580SS									
P23DCD	N65DN0	222801									
P23ECD	N65DT0	222801									
P23LCD	N65LN0	222801									
P23LSA	N65LN0	222803									
P23MCD	N65LT0	222801									
P23MSA	N65LT0	222803									
P23DSA	N65DN0	222803									
P23ESA	N65DT0	222803									
P32DCD	N65DN0	222796									
P32ECD	N65DT0	222796									
P32HSM	N65LH0	L430SM									
P32LCD	N65LN0	222796									
P32HSS	N65LH0	L430SS									
P32LSB	N65LN0	687055									
P32LSM	N65LN0	L430SM									
P32MCD	N65LT0	222796									

部品

	参照番号と説明										
	101	102	103	104	105	106	107	108	115	116	
ポンプ部品 番号	モーター、 311238 を参照	下部、 311825 を参照	ナット、 カップリ ング	カラー、 カップリ ング	アダプタ	棒、タイ、	ナット、 六角、 5/8-11	レンチ	ラベル、 警告	ネジ、 8-32 x 2 インチ (51 mm)	
P32LSS	N65LNO	LH43OSS	184096	184130	15H371	15H562	101712	184278	15H782	120094	
P32MSB	N65LTO	687055									
P32DSB	N65DNO	687055									
P32ESB	N65DT0	687055									
個数	1	1	1	2	1	3	3	1			

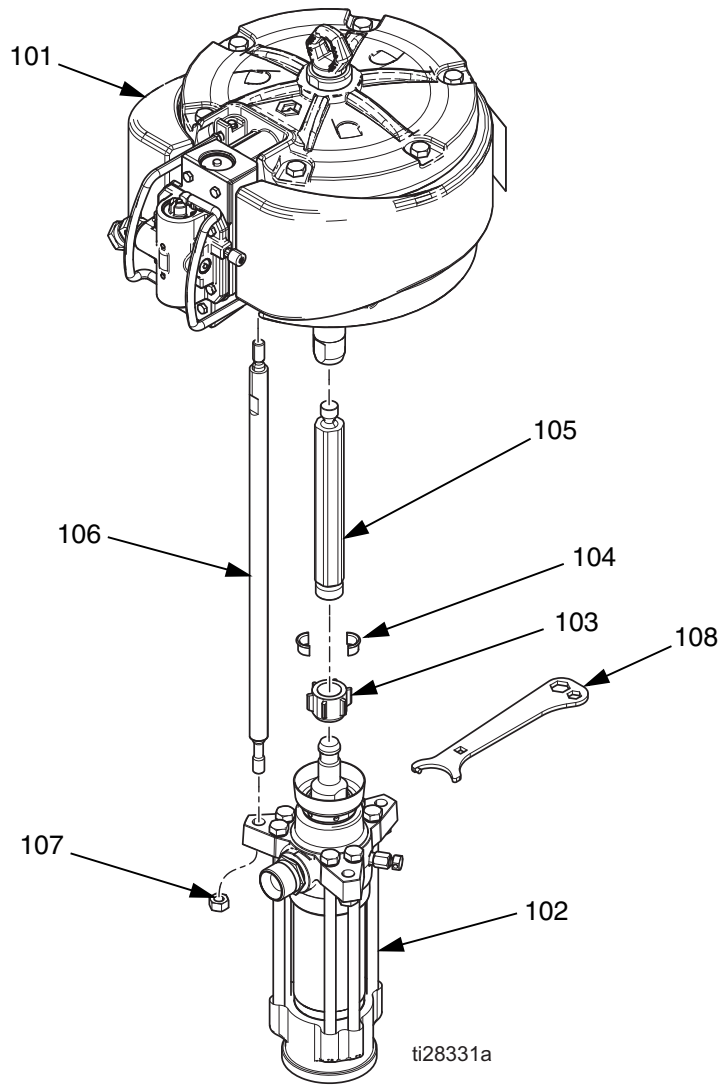
Dura-Flo ポンプ、Viscount 油圧モーター付き



T18365a

	参照番号と説明							
	101	102	103	104	105	106	107	108
ポンプ部品番号	モーター、307158を参照	下部、311825を参照	ナット、カップリング	カラー、カップリング	アダプタ	棒、タイ、	ナット、六角、5/8-11	レンチ
222892	235345	222796	184096	184130	184595	184596	106166	184278
222897		222805						
222834		222801						
222900		222803						
個数	1	1	1	2	1	3	3	1

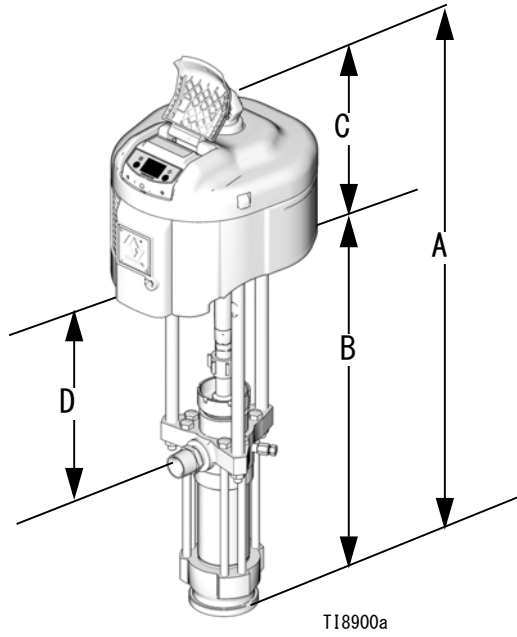
Dura-Flo ポンプ、Xtreme XL エアモーター付き



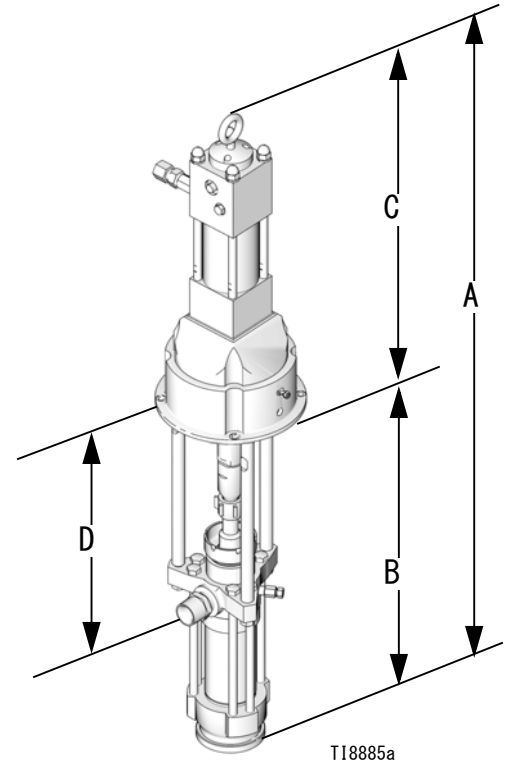
ポンプ部品番号	参照番号と説明							
	101	102	103	104	105	106	107	108
	モーター、 334644 を参照	下部、311825 を参照	ナット、 カップリング	カラー、 カップリング	アダプタ	棒、タイ、	ナット、 六角、 5/8-11	レンチ
P35LSS	24X856	L580SS	184096	184130	617463	617464	106166	184278
P47LSS	24X856	L430SS						
P35LCS	24X856	L580CS	184096	184130	617463	617464	106166	184278
P35LSM	24X856	L580SM						
P47LCS	24X856	L430CS	184096	184130	617463	617464	106166	184278
P47LCM	24X856	L430CM						
P47LSM	24X856	L430SM						
個数	1	1	1	2	1	3	3	1

寸法

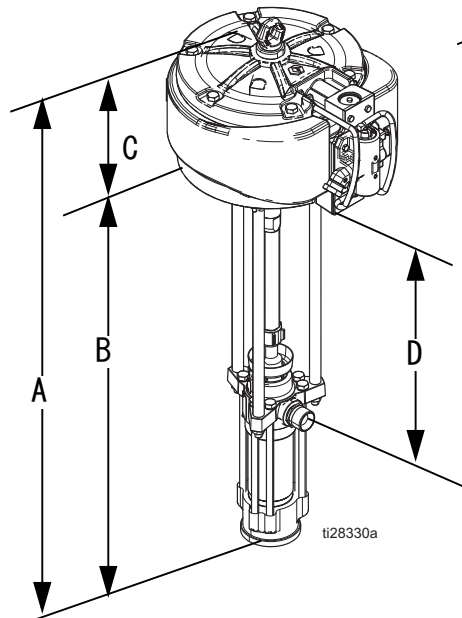
Dura-Flo ポンプ、
NXT エアモーター付き



Dura-Flo ポンプ、
Viscount 油圧モーター付き

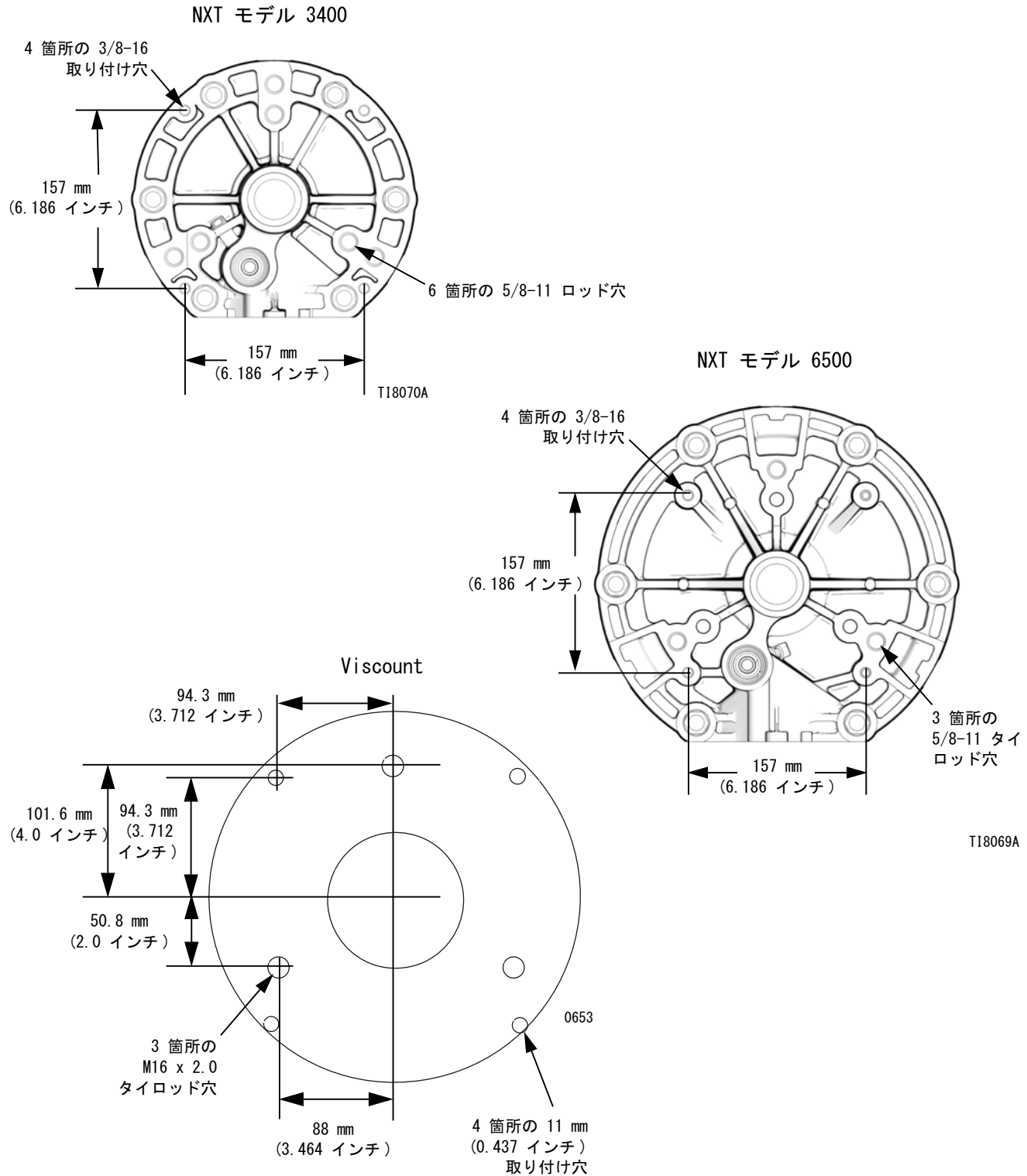


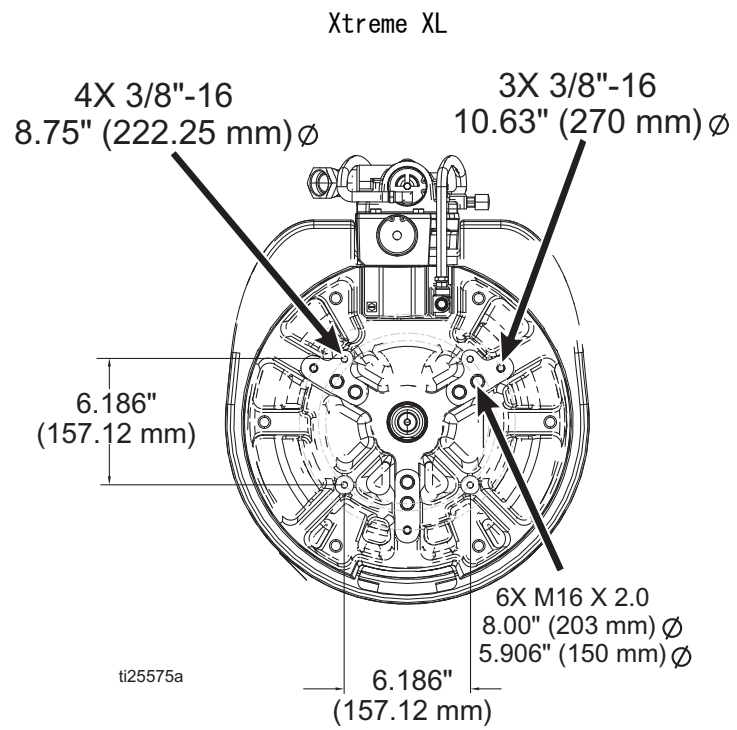
Dura-Floポンプ、
Xtreme XL
モーター付き



モーターモデル	ポンプモデル	A mm (in.)	B mm (in.)	C mm (in.)	D mm (in.)	重量 kg (lb)
NXT モデル 3400	すべて	1105 (43.5)	762 (30)	343 (13.5)	427 (16.8)	59 (130)
NXT モデル 6500	すべて	1105 (43.5)	762 (30)	343 (13.5)	427 (16.8)	67.5 (149)
Viscount	すべて	1265 (49.8)	643 (25.3)	622 (24.5)	298 (11.7)	89 (196)
Xtreme XL	P35--- P47---	1371 (54)	1004 (39.5)	400 (15.75)	543 (21.38)	109 (240)

取り付け穴の配置





技術データ

比率	モデルページ 3 を参照してください。
最大使用液圧 :	モデルページ 3 を参照してください。
最大使用空気圧 / 油圧	モデルページ 3 を参照してください。
3.8 リットル (1 ガロン) 当たりのポンプサイクル	Dura-Flo 1800 (430 cc):9.0
	Dura-Flo 2400 (580 cc):6.5
60 cpm での液体流量	Dura-Flo 1800 (430 cc):26.1 liter/min (6.9 gpm)
	Dura-Flo 2400 (580 cc):34.6 liter/min (9.2 gpm)
モーターピストン有効エリア	モーター説明書を参照してください。
ストローク長	モーター説明書を参照してください。
下部有効エリア	Dura-Flo 1800 (430 cc):18 cm ² (2.79 ² インチ)
	Dura-Flo 2400 (580 cc):24 cm ² (3.72 ² インチ)
ポンプの最高動作温度	65.5° C (150° F)
モーター取り付け金具サイズ	モーター説明書を参照してください。
液体インレットサイズ	2 インチ npt(f)
液体アウトレット・サイズ	1-1/2 in. npt(m)
音圧	NXT エアモーター、付属の説明書 311238 を参照してください。
	Viscount 油圧モーター:1450 psi 油圧、
	25 サイクル/min で 88 dB(A) (ISO 3744 に従って試験実施)
	Xtreme XL エアモーター、86.8 dB(A)、機器から 1 メートル (3.28 フィート) の距離で測定されました。
音響出力	NXT エアモーター、付属の説明書 311238 を参照してください。
	Viscount 油圧モーター:1450 psi 油圧、25 サイクル/min
	で 103 dB(A) (ISO 3744 に従って試験実施)
	Xtreme XL エアモーター、0.48 MPa (4.8 bar、70 psi)、
	20 cpm で 96 dB (A)、ISO-9614-2。
接液部材料	取扱説明書 311825 を参照して下さい。

ポンプ性能チャート (29 ~ 32 ページを参照してください)

液体アウトレット圧力

特定の流量 (lpm/gpm) および動作圧力 (A/B/C) における液体アウトレット圧力 (MPa/bar/psi) の求め方、

1. チャートの下端に希望する流量の位置を見つけます。
2. 選択した操作圧力曲線 (実線) と交差する点まで垂直線を上に辿ります。左の目盛まで進み、アウトレット液圧を読みます。

ポンプの空気消費量または油圧液消費量

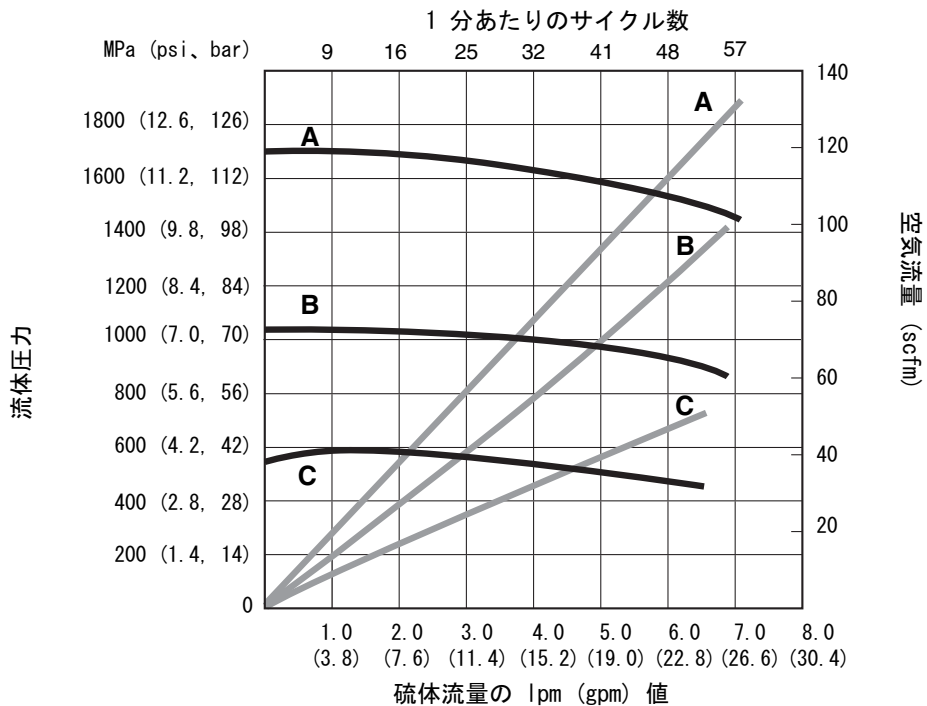
特定の流量 (lpm/gpm) および操作圧力 (A/B/C) における空気消費量または油圧消費量の求め方 :

1. チャートの下端に希望する流量の位置を見つけます。
2. 選択した操作圧力曲線 (破線) と交差する点まで垂直線を上に辿ります。そこから左の目盛まで水平線を延ばし、空気消費量を読みます。

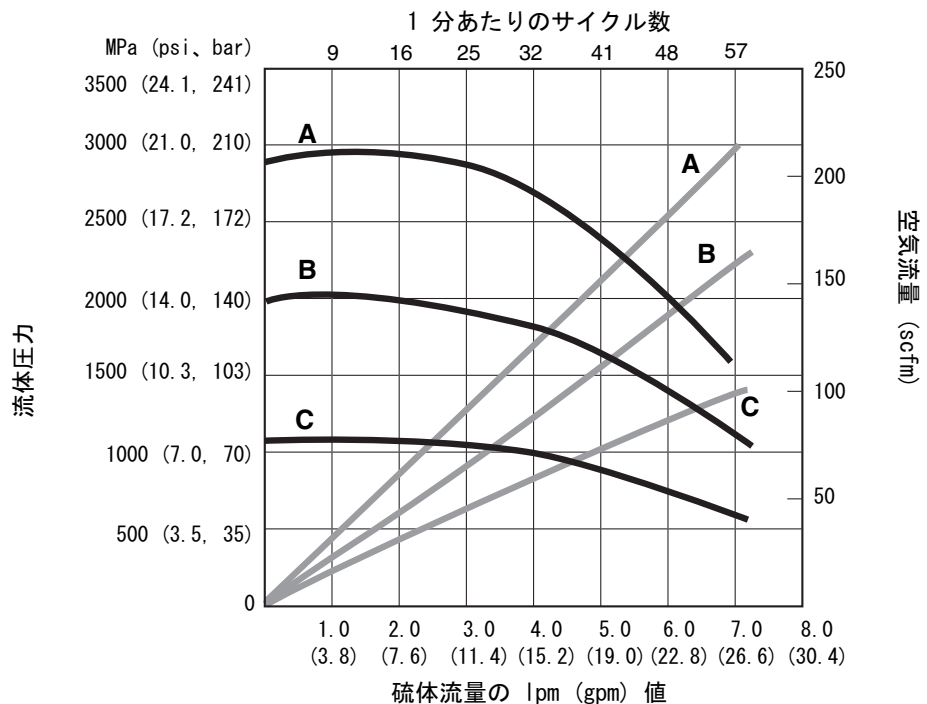
キー

- A 0.7 MPa、7 bar (100 psi) の空気圧または 10.5 MPa、105 bar (1500 psi) の油圧
 - B 0.5 MPa、4.9 bar (70 psi) の空気圧または 7.5 MPa、75 bar (1050 psi) の油圧
 - C 0.3 MPa、2.8 bar (40 psi) の空気圧または 4.2 MPa、42 bar (600 psi) の油圧
- 液体の試験、No. 10 重量油

Dura-Flo1800 ポンプ NXT、型番 3400 エアモーター付き



Dura-Flo1800 ポンプ NXT、型番 6500 エアモーター付き

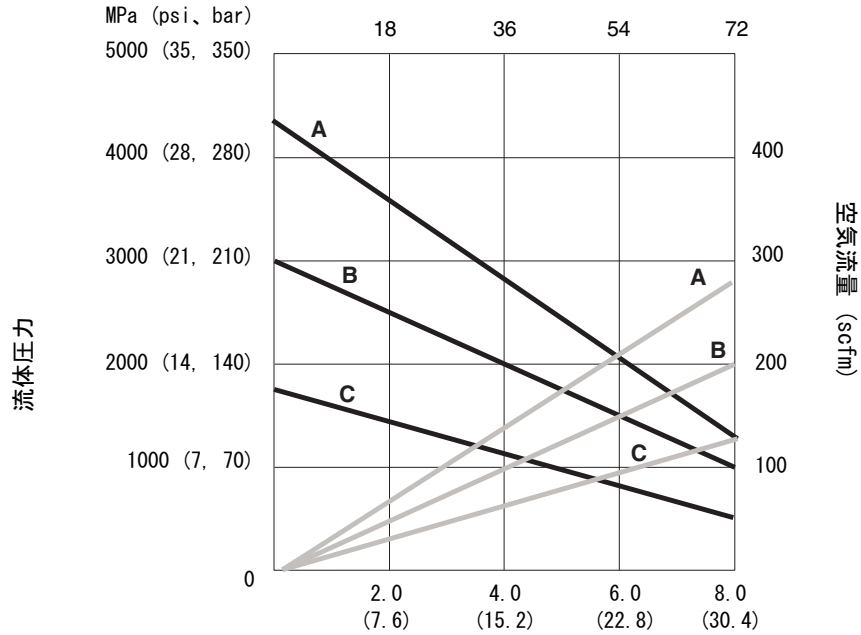


キー

- A 0.7 MPa、7 bar (100 psi) の空気圧または 10.5 MPa、105 bar (1500 psi) の油圧
 - B 0.5 MPa、4.9 bar (70 psi) の空気圧または 7.5 MPa、75 bar (1050 psi) の油圧
 - C 0.3 MPa、2.8 bar (40 psi) の空気圧または 4.2 MPa、42 bar (600 psi) の油圧
- 液体の試験、No. 10 重量油

Dura-Flo1800 ポンプ、Xtreme XL エアモーター付き

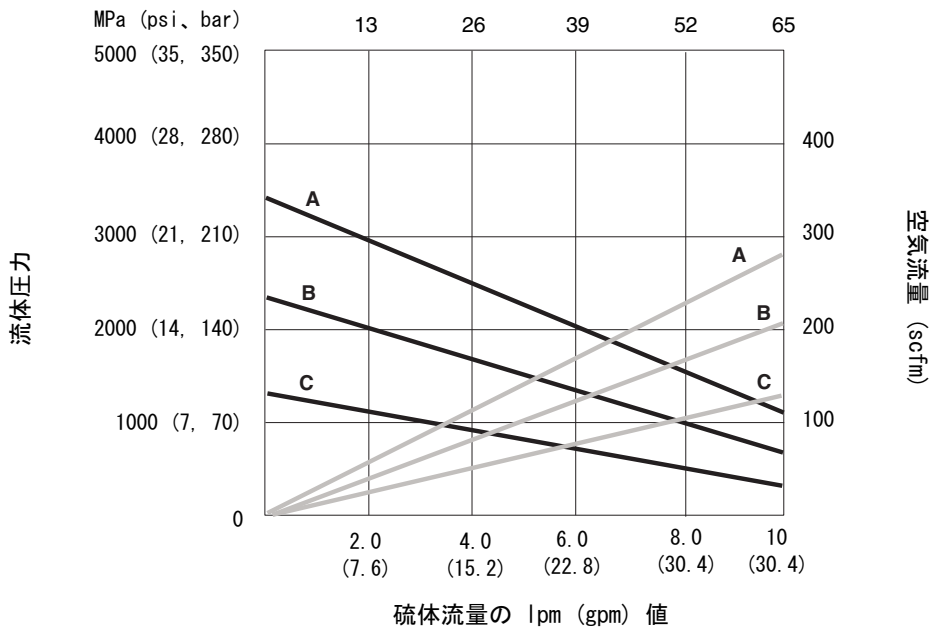
1 分あたりのサイクル数



硫体流量の lpm (gpm) 値

Dura-Flo2400 ポンプ、Xtreme XL エアモーター付き

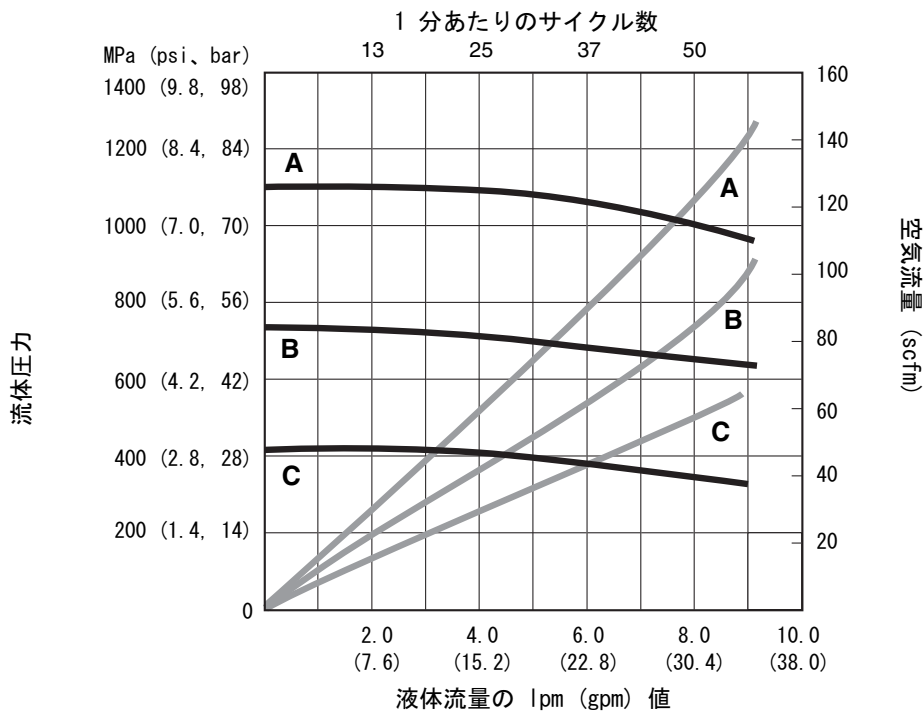
1 分あたりのサイクル数



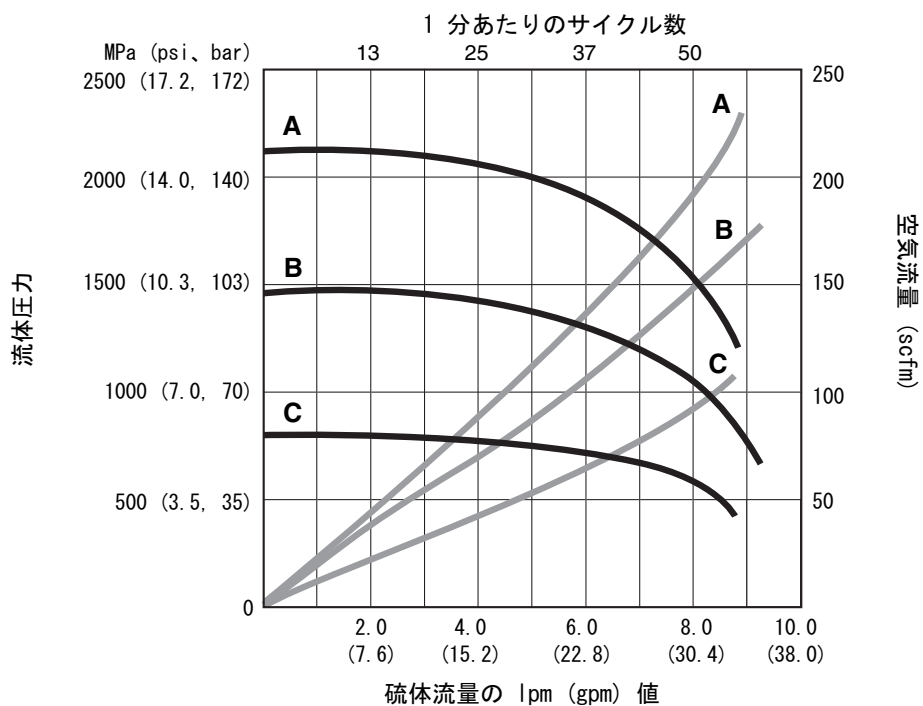
キー

- A 0.7 MPa, 7 bar (100 psi) の空気圧または 10.5 MPa, 105 bar (1500 psi) の油圧
 - B 0.5 MPa, 4.9 bar (70 psi) の空気圧または 7.5 MPa, 75 bar (1050 psi) の油圧
 - C 0.3 MPa, 2.8 bar (40 psi) の空気圧または 4.2 MPa, 42 bar (600 psi) の油圧
- 液体の試験、No. 10 重量油

Dura-Flo2400 ポンプ NXT、型番 3400 エアモーター付き



Dura-Flo2400 ポンプ NXT、型番 6500 エアモーター付き



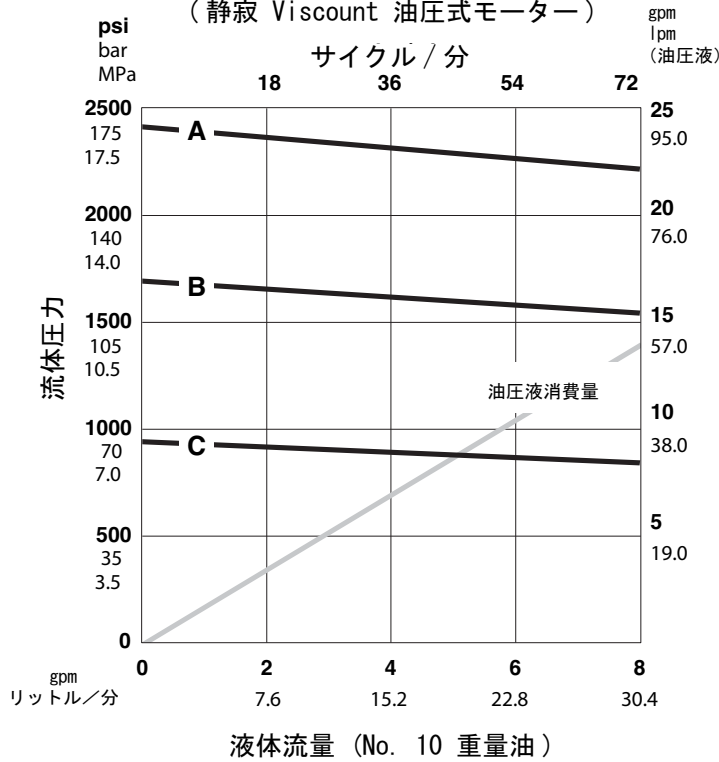
キー

- A 0.7 MPa、7 bar (100 psi) の空気圧または 10.5 MPa、105 bar (1500 psi) の油圧
 - B 0.5 MPa、4.9 bar (70 psi) の空気圧または 7.5 MPa、75 bar (1050 psi) の油圧
 - C 0.3 MPa、2.8 bar (40 psi) の空気圧または 4.2 MPa、42 bar (600 psi) の油圧
- 液体の試験、No. 10 重量油

Dura-Flo 1800 ポンプ、Viscount 油圧モーター

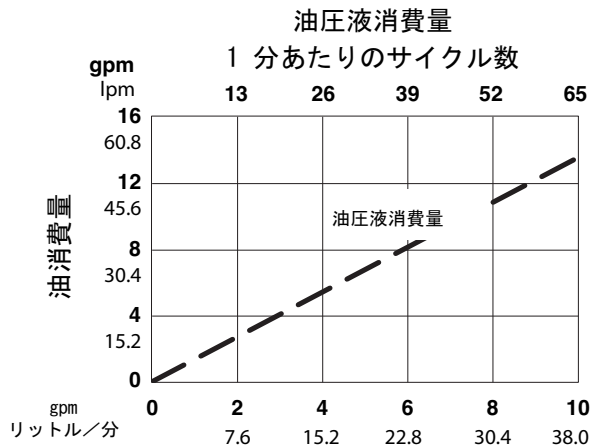
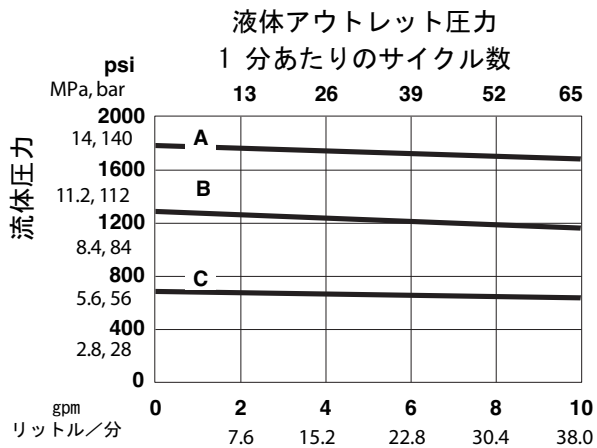
モデル 222892

(静寂 Viscount 油圧式モーター)



Dura-Flo2400 ポンプ、Viscount 油圧モーター付き

液体の試験、No. 10 重量油





A series of horizontal lines spanning the width of the page, providing a template for writing or drawing.

Graco 標準保証

Graco は、直接お買い上げ頂けたお客様のご使用に対し、販売日時から、本ドキュメントに記載された、Graco が製造し、かつ Graco の社名を付したすべての装置の材質および仕上がりに欠陥がないことを保証します。Graco により公表された特殊的、拡張的または制限的保証を除き、販売日時から起算して 12 ヶ月間、Graco により欠陥があると判断された装置の部品を修理、交換致します。この保証は装置が Graco が明記した推奨に従って設置、操作、保守された場合のみ適用します。

誤った設置、誤用、摩擦、腐食、不十分または不適切な保守、怠慢、事故、改ざん、または Graco 製でない構成部品の代用が原因で発生した一般的な消耗、あるいは誤動作、損傷、摩耗については、本保証の範囲外であり、Graco は一切責任を負わないものとします。また、Graco の装置と Graco によって提供されていない構成、付属品、装置、または材料の不適合、あるいは Graco によって提供されていない構成、付属品、装置、または材料の不適切な設計、製造、取り付け、操作または保守が原因で発生した誤動作、損傷、または摩耗については、Graco は一切責任を負わないものとします。

本保証は、Graco 認定販売代理店に、主張された欠陥を検証するために、欠陥があると主張された装置が支払済みで返却された時点で、条件が適用されます。主張された欠陥が確認された場合、Graco はすべての欠陥部品を無料で修理または交換します。装置は、輸送料前払いで、直接お買い上げ頂けたお客様に返却されます。装置の検査により材質または仕上がりの欠陥が明らかにならなかった場合は、修理は妥当な料金で行われます。料金には部品、労働、および輸送の費用が含まれる可能性があります。

本保証は唯一の保証であり、ある特定の目的に対する商品性または適合性に関する保証を含むが、そのみに限定されない、明示的または黙示的な他のすべての保証の代りになるものです。

保証契約不履行の場合の Graco 社のあらゆる義務およびお客様の救済に関しては、上記規定の通りです。購入者は、他の補償（利益の損失、売上の損失、人身傷害、または器物破損による偶発的または結果的な損害、または他のいかなる偶発的または結果的な損失を含むがこれに限定されるものではない）は得られないものであることに同意します。補償違反に関連するいかなる行為は、販売日時から起算して 2 年以内に提起する必要があります。

Graco によって販売されているが、製造されていない付属品、装置、材料、または部品に関しては、Graco は保証を負わず、特定目的に対する商用性および適合性のすべての黙示保証は免責されるものとします。Graco により販売されているが、当社製品でないアイテム（電気モータ、スイッチ、ホース等）は、上記アイテムの製造元の保証に従います。Graco は、これらの保証違反に関する何らかの主張を行う際は、合理的な支援を購入者に提供いたします。

いかなる場合でも、Graco は Graco の提供する装置または備品、性能、または製品の使用またはその他の販売される商品から生じる間接的、偶発的、特別、または結果的な損害について、契約違反、補償違反、Graco の不注意、またはその他によるものを問わず、一切責任を負わないものとします。

FOR GRACO CANADA CUSTOMERS

The Parties acknowledge that they have required that the present document, as well as all documents, notices and legal proceedings entered into, given or instituted pursuant hereto or relating directly or indirectly hereto, be drawn up in English. Les parties reconnaissent avoir convenu que la rédaction du présent document sera en Anglais, ainsi que tous documents, avis et procédures judiciaires exécutés, donnés ou intentés, à la suite de ou en rapport, directement ou indirectement, avec les procédures concernées.

Graco の情報

Graco 製品についての最新情報には、www.graco.com に移動してください。

特許の情報については、www.graco.com/patents を参照してください。

ご注文は、Graco 社販売代理店までお問い合わせになるか、または最寄りの販売代理店にお電話の上ご確認ください。
電話：612-623-6921 または無料通話、1-800-328-0211 ファックス、612-378-3505

本文書に含まれる全ての文字および図、表等によるデータは、出版時に入手可能な最新の製品情報を反映しています
Graco はいかなる時点においても通知すること無く変更を行う権利を保持します。

取扱説明書原文の翻訳。This manual contains Japanese. MM 311826

Graco Headquarters: Minneapolis

International Offices: Belgium, China, Japan, Korea

GRACO INC. AND SUBSIDIARIES · P.O. BOX 1441 · MINNEAPOLIS MN 55440-1441 · USA
Copyright 2006, Graco Inc. すべての Graco 製造場所は ISO 9001 に登録されています。

www.graco.com

改訂 G - 2018 年 8 月