

## Pulverizadores hidráulicos y Kits OEM GH™ 130, GH200, GH230, GH300

311799S

ES

**- Utilizar con pinturas y revestimientos con fines arquitectónicos.  
Únicamente para uso profesional. No aprobada para uso en atmósferas  
explosivas.-**

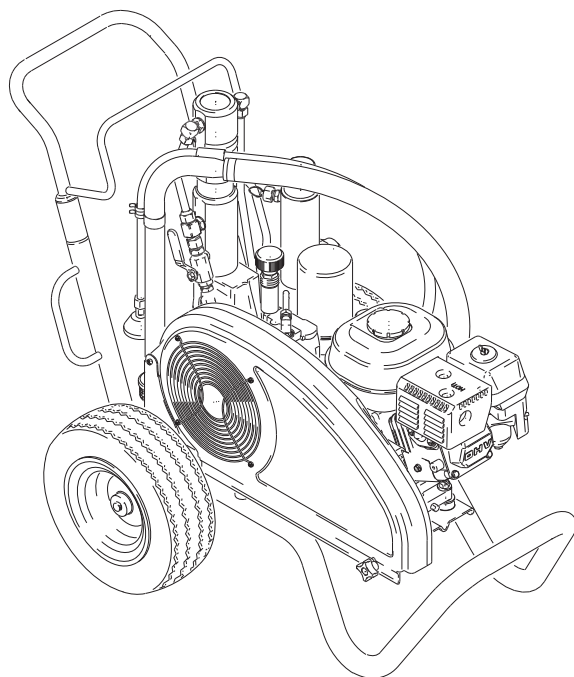
*Presión máxima de trabajo de 3300 psi (2,8 MPa, 228 bar)*

En la página 2 se ofrece una lista de los modelos.

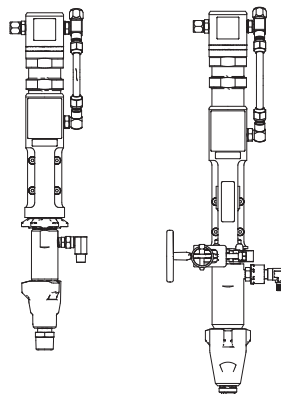


### **Instrucciones importantes de seguridad.**

Lea todas las advertencias e instrucciones. Guarde estas instrucciones. Póngase en contacto con el servicio de atención al cliente de Graco, con su distribuidor local o consulte nuestro sitio web [website: www.graco.com](http://www.graco.com), para obtener un manual en su idioma.







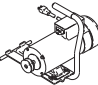
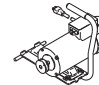

**Pulverizadores hidráulicos**



**Kits OEM**

ti5380b

## Modelos de pulverizador

	 GH130	 GH200	 GH230	 GH300	 120 Vca 60 Hz	 ETL/CSA/UL 120 Vca 60 Hz	
253957	✓						✓
253959	✓				✓		✓
253980	✓					✓	✓
253962		✓					✓
253963		✓			✓		✓
253981		✓				✓	✓
255095		✓					✓
253965			✓				✓
253966			✓		✓		✓
253982			✓			✓	✓
253968				✓			✓

## Opciones del kit de motor eléctrico





Número de kit	Modelo de pulverizador	Descripción
288474	GH130	120VCA, 60Hz, 20A, aprobado por CAS/UL
288473	GH130	120VCA, 60Hz, 15A
248950	GH200/GH230	120VCA, 60Hz, 20A, aprobado por CAS/UL
248949	GH200/GH230	120 VCA, 60Hz, 15A
248946	EH200/HD1200	240VCA, 50Hz, 13.4A

## Kits OEM








Número de kit	Modelo de OEM	Descripción
24W297	GH130 OEM	3300 psi (22.8 MPa, 227 bar) Presión máxima de trabajo (Psi máximo del material)
24W298	GH200 OEM	3300 psi (22.8 MPa, 227 bar) Presión máxima de trabajo (Psi máximo del material)
24W299	GH230/300 OEM	3300 psi (22.8 MPa, 227 bar) Presión máxima de trabajo (Psi máximo del material)

# Advertencias

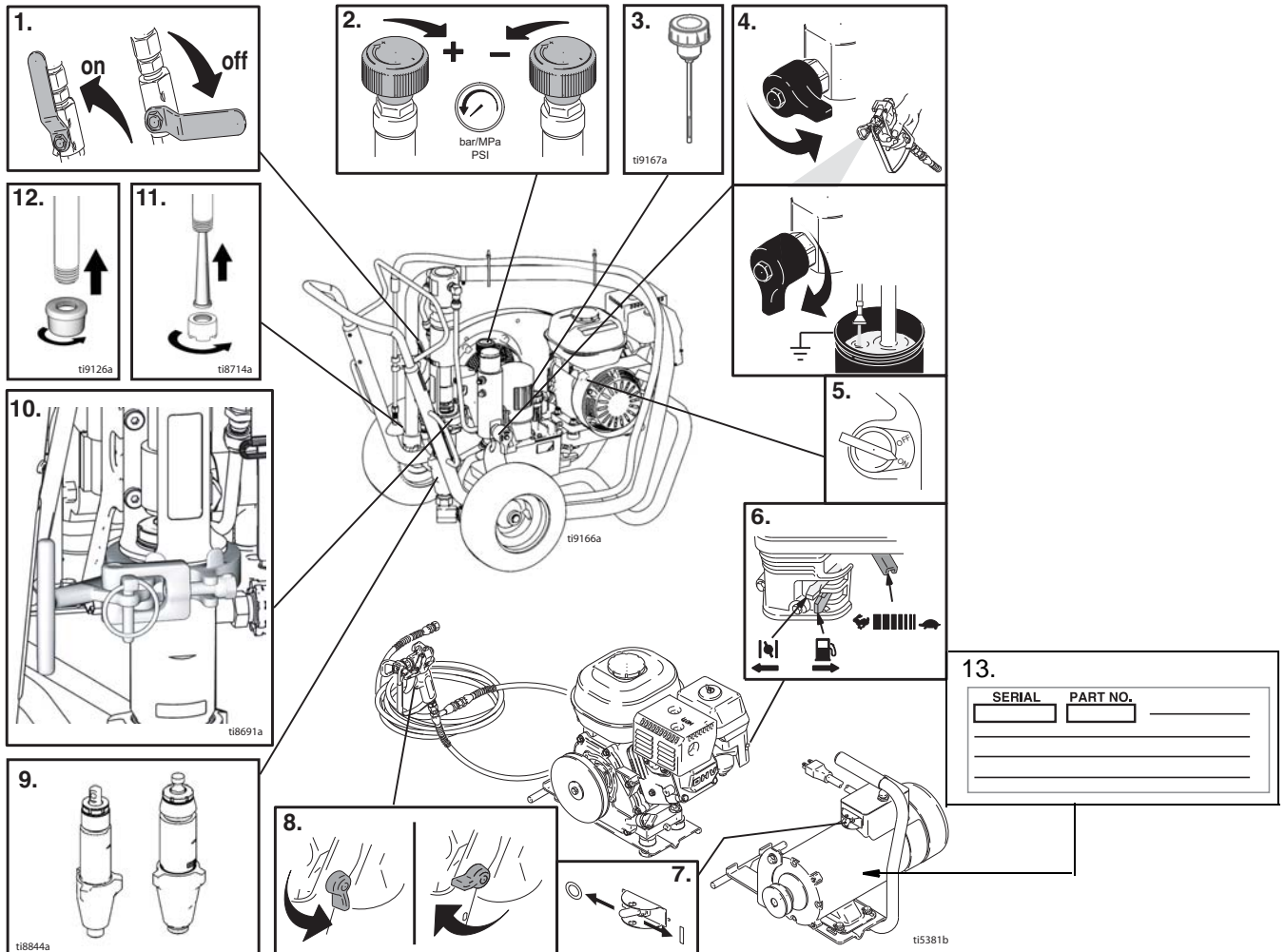
A continuación se ofrecen advertencias relacionadas con la seguridad de la puesta en marcha, utilización, conexión a tierra, mantenimiento y reparación de este equipo. El símbolo acompañado de una exclamación le indica que se trata de una advertencia y el símbolo de peligro se refiere a un riesgo específico. Consulte estas Advertencias. Siempre que sea pertinente, en este manual encontrará advertencias específicas del producto.

 <h2 style="margin: 0;">ADVERTENCIAS</h2>	
	<p><b>PELIGRO DE INCENDIOS Y EXPLOSIONES</b></p> <p>Los vapores inflamables, como los vapores de disolvente o de pintura, en la <b>zona de trabajo</b> pueden incendiarse o explotar. Para evitar un incendio o explosión:</p> <ul style="list-style-type: none"> <li>• Utilice el equipo únicamente en áreas bien ventiladas.</li> <li>• Elimine toda fuente de ignición, tales como las luces piloto, los cigarrillos, lámparas eléctricas portátiles y las cubiertas de plástico (arcos estáticos potenciales).</li> <li>• Mantenga limpia la zona de trabajo, sin disolventes, trapos o gasolina.</li> <li>• No enchufe ni desenchufe cables de alimentación ni apague ni encienda las luces en el área de pulverización.</li> <li>• Conecte a tierra todo el equipo de la zona de trabajo. Vea instrucciones de <b>Conexión a tierra</b>.</li> <li>• Utilice únicamente mangueras conectadas a tierra.</li> <li>• Sujete firmemente la pistola contra el lateral de una lata conectada a tierra mientras dispara la pistola hacia el interior de la misma.</li> <li>• Si se aprecia la formación de electricidad estática durante el uso de este equipo, <b>deje de trabajar inmediatamente</b>. No utilice el sistema hasta haber identificado y corregido el problema.</li> <li>• Guarde un extintor de incendios que funcione correctamente en la zona de trabajo.</li> </ul>
	<p><b>PELIGRO DE INYECCIÓN A TRAVÉS DE LA PIEL</b></p> <p>El fluido a alta presión procedente de la pistola, fugas de la manguera o componentes rotos penetrarán en la piel. La inyección del líquido puede tener la apariencia de un simple corte, pero se trata de una herida grave que puede conducir a la amputación. <b>Consiga inmediatamente tratamiento quirúrgico.</b></p> <ul style="list-style-type: none"> <li>• No apunte nunca la pistola hacia alguien o alguna parte del cuerpo.</li> <li>• No coloque la mano sobre la boquilla de pulverización.</li> <li>• No intente bloquear ni desviar posibles fugas con la mano, el cuerpo, los guantes o con un trapo.</li> <li>• No pulverice sin el portaboquillas y el seguro del gatillo.</li> <li>• Enganche el seguro del gatillo cuando no esté pulverizando.</li> <li>• Siga el <b>Procedimiento de descompresión</b> de este manual, cuando deje de pulverizar y antes de limpiar, revisar o reparar el equipo.</li> </ul>
	<p><b>PELIGROS DEL EQUIPO A PRESIÓN</b></p> <p>El fluido procedente de la pistola/válvula dispensadora, y las fugas de las mangueras o de piezas rotas pueden salpicar fluido en los ojos o en la piel y causar lesiones graves.</p> <ul style="list-style-type: none"> <li>• Siga el <b>Procedimiento de descompresión</b> de este manual, cuando deje de pulverizar y antes de limpiar, revisar o reparar el equipo.</li> <li>• Apriete todas las conexiones antes de accionar el equipo.</li> <li>• Compruebe diariamente las mangueras, los tubos y los acoplamientos. Reemplace inmediatamente las piezas desgastadas o dañadas.</li> </ul>
	<p><b>PELIGRO DE DESCARGA ELÉCTRICA</b></p> <p>Una conexión a tierra, montaje o utilización incorrectos del sistema puede causar descargas eléctricas.</p> <ul style="list-style-type: none"> <li>• Apague y desconecte la alimentación eléctrica antes de desconectar el equipo.</li> <li>• Utilice únicamente tomas eléctricas conectadas a tierra.</li> <li>• Utilice únicamente cables de extensión de 3 hilos.</li> <li>• Compruebe que los terminales de conexión a tierra del pulverizador y de los cables de extensión están intactas.</li> <li>• Proteja de la lluvia. Guárdelo en un recinto cerrado.</li> </ul>

# **ADVERTENCIAS**

	<p><b>PELIGRO DE PIEZAS EN MOVIMIENTO</b></p> <p>Las piezas en movimiento pueden dañarle o amputarle los dedos u otras partes del cuerpo.</p> <ul style="list-style-type: none"> <li>• Manténgase alejado de las piezas móviles.</li> <li>• No utilice el equipo sin las cubiertas de protección.</li> <li>• El equipo a presión puede ponerse en marcha inesperadamente. Antes de inspeccionar, mover, o revisar el equipo, siga el <b>Procedimiento de descompresión</b> de este manual. Desconecte la fuente de alimentación o el suministro de aire.</li> </ul>
	<p><b>PELIGROS DEBIDOS A LA UTILIZACIÓN INCORRECTA DEL EQUIPO</b></p> <p>El uso incorrecto puede causar la muerte o heridas graves.</p> <ul style="list-style-type: none"> <li>• No exceda la presión máxima de trabajo o la temperatura del componente con menor valor nominal del sistema. Consulte la sección <b>Características técnicas</b> de todos los manuales del equipo.</li> <li>• Utilice líquidos y disolventes compatibles con las piezas húmedas del equipo. Consulte las <b>Características técnicas</b> en todos los manuales que acompañan al equipo. Lea las recomendaciones de los fabricantes de los líquidos.</li> <li>• Revise el equipo a diario. Repare o cambie inmediatamente las piezas desgastadas o dañadas.</li> <li>• No altere ni modifique el equipo.</li> <li>• Sólo para uso profesional.</li> <li>• Utilice el equipo únicamente para el fin para el que ha sido destinado. Si desea información, póngase en contacto con su distribuidor Graco.</li> <li>• Desvíe las mangueras de zonas de tráfico intenso, de curvas pronunciadas, de piezas móviles y superficies calientes.</li> <li>• No utilice las mangueras para tirar del equipo.</li> <li>• Respete todas las normas relativas a la seguridad.</li> </ul>
	<p><b>PELIGRO DE PIEZAS DE ALUMINIO A PRESIÓN</b></p> <p>No utilice 1,1,1 tricloroetano, cloruro de metileno y otros disolventes de hidrocarburos halogenados o productos que contengan dichos disolventes con equipos de aluminio presurizados. Esas sustancias podrían provocar peligrosas reacciones químicas y ruptura del equipo, y causar la muerte, lesiones graves y daños materiales.</p>
	<p><b>PELIGRO DE ASPIRACIÓN</b></p> <p>Nunca coloque las manos cerca de la entrada de fluido de la bomba cuando ésta esté funcionando o presurizada. La poderosa aspiración podría causar lesiones graves.</p>
	<p><b>PELIGRO DE MONÓXIDO DE CARBONO</b></p> <p>Los gases de escape contienen monóxido de carbono, un veneno incoloro e inodoro. Respirar monóxido de carbono puede causar la muerte. No trabaje con este equipo en un recinto cerrado.</p>
	<p><b>PELIGRO DE VAPORES O LÍQUIDOS TÓXICOS</b></p> <p>Los líquidos o los vapores tóxicos pueden provocar serios daños o incluso la muerte si entran en contacto con los ojos o la piel, se inhalan o se ingieren.</p> <ul style="list-style-type: none"> <li>• Lea la Hoja de datos de seguridad del material (MSDS) para conocer los peligros específicos de los líquidos que esté utilizando.</li> <li>• Guarde los fluidos peligrosos en un envase adecuado que haya sido aprobado. Proceda a su evacuación siguiendo las directrices pertinentes.</li> </ul>
	<p><b>PELIGRO DE QUEMADURAS</b></p> <p>Las superficies del equipo y del fluido calentado pueden calentarse mucho durante el funcionamiento. Para evitar quemaduras graves, no toque el fluido o el equipo caliente. Espere hasta que haya enfriado.</p>
	<p><b>EQUIPO DE PROTECCIÓN PERSONAL</b></p> <p>Debe utilizar equipo de protección adecuado cuando trabaje, revise o esté en la zona de funcionamiento del equipo, con el fin de protegerse contra la posibilidad de lesionarse gravemente, incluyendo lesiones oculares, la inhalación de vapores tóxicos, quemaduras o la pérdida auditiva. Este equipo incluye, pero no está limitado a:</p> <ul style="list-style-type: none"> <li>• Gafas de protección</li> <li>• Ropas protectoras y un respirador, tal como recomiendan los fabricantes del fluido y del disolvente</li> <li>• Guantes</li> <li>• Protección auditiva</li> </ul>
<p><b>CALIFORNIA, PROPOSICIÓN 65</b></p> <p>Este producto contiene una sustancia química conocida para el Estado de California como causante de cáncer, defectos de nacimiento u otros daños reproductivos. Lávese las manos después de utilizarlo.</p>	

# Identificación de los componentes



No de ref.	Componente
1	Válvula de bomba hidráulica
2	Dispositivo de control de la presión
3	Tapón del aceite hidráulico
4	Válvula de drenaje
5	Interruptor encendido/apagado (ON/OFF) del motor
6	Controles del motor
7	Interruptor de encendido/apagado del motor eléctrico
8	Gatillo de la pistola bloqueado
9	Base de bomba
10	ProConnect™
11	Colador de entrada (Estándar)
12	Colador de entrada (Opcional)
13	Etiqueta del número de serie

# Información general de reparación

--	--	--	--	--	--

Para reducir el riesgo de que se produzcan lesiones graves, no toque ninguna pieza móvil o pieza eléctrica con los dedos o con una herramienta cuando inspeccione las reparaciones. Apague el pulverizador antes de repararlo. Instale todas las cubiertas, juntas, tornillos y arandelas antes de accionar el pulverizador.

1. Conserve todos los tornillos, tuercas, arandelas, juntas y conexiones eléctricas que han sido desmontadas durante el procedimiento de reparación. Normalmente estas piezas no se suministran con las piezas de repuesto.
2. Una vez corregido el problema, compruebe la reparación.
3. Si el pulverizador no funciona correctamente, revise el procedimiento de reparación para comprobar que lo ha realizado correctamente. Si fuera necesario, vea la Guía de localización de averías, página 7, para consultar otras soluciones posibles.

--	--	--	--	--	--

4. Instale la protección de la correa antes de accionar el pulverizador y reemplácela si estuviera dañada. La protección de la correa reduce el riesgo de pellizcar o amputar los dedos; vea la ADVERTENCIA anterior.

## Conexión a tierra

Para que el pulverizador funcione de forma segura, cuando utilice materiales a base de disolvente, conéctelo a una tierra verdadera con la abrazadera de conexión a tierra. Fig. 1.

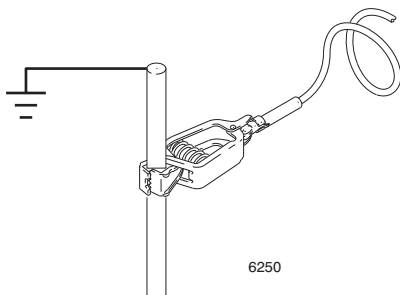
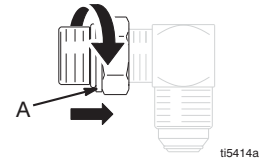


FIG. 1

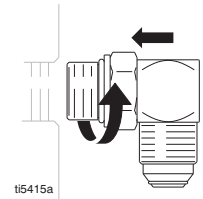
## Instalación de la junta tórica SAE

1. Desenrosque la contratuerca para tocar el racor.

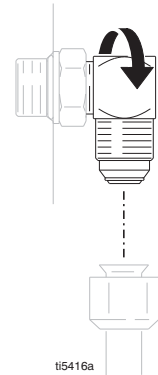


2. Lubrique la junta tórica (A).

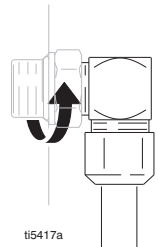
3. Enrosque a mano el racor.



4. Desenrosque el racor hasta que esté correctamente orientado.



5. Apriete la contratuerca al par indicado. (Asegúrese de que la arandela está bien asentada sin pellizcar la junta tórica).



# Mantenimiento



## Procedimiento de descompresión

Este equipo seguirá presurizado hasta que se libere manualmente la presión. Para ayudar a evitar lesiones graves por fluido presurizado, como la inyección en la piel, salpicaduras de fluido y las ocasionadas por piezas en movimiento, siga el Procedimiento de descompresión cuando deje de pulverizar y antes de limpiar, revisar o dar servicio al equipo.

- 1 Enganche el seguro del gatillo.
- 2 Coloque el interruptor ON/OFF en la posición OFF. Cierre la válvula neumática principal de purga.
- 3 Desenganche el seguro gatillo.
- 4 Apriete firmemente una parte metálica de la pistola en un recipiente metálico conectado a tierra. Dispare la pistola para liberar la presión.
- 5 Enganche el seguro del gatillo.
- 6 Abra todas las válvulas de drenaje de fluido del sistema y tenga un recipiente de residuos listo para recoger lo drenado. Deje la(s) válvula(s) de drenaje abierta(s) hasta que esté listo para pulverizar nuevamente.
- 7 Si sospecha que la boquilla de pulverización o la manguera están obstruidas, o que no se ha liberado completamente la presión:
  - a. MUY DESPACIO, afloje la tuerca de retención de la protección de la boquilla o el acoplamiento de la manguera para liberar la presión gradualmente.
  - b. Afloje completamente la tuerca o el acoplamiento.
  - c. Limpie la obstrucción de la manguera o la boquilla.

### PRECAUCIÓN

Para obtener información detallada sobre el mantenimiento del motor y las especificaciones, consulte el manual de utilización del motor Honda, suministrado.

**DIARIO:** Inspeccione el nivel de aceite del motor y rellene según sea necesario.

**DIARIO:** Inspeccione el nivel de aceite hidráulico y rellene según sea necesario.

**DIARIO:** Inspeccione el desgaste y los daños de la manguera.

**DIARIO:** Inspeccione el correcto funcionamiento del seguro de la pistola.

**DIARIO:** Inspeccione el correcto funcionamiento de la válvula de drenaje de presión.

**DIARIO:** Inspeccione y rellene el depósito de gasolina.

**DIARIO:** Compruebe que la base de bomba está apretada.

**DIARIO:** Compruebe el nivel de Líquido Sellador de Cuellos (TSL) en la tuerca base de bomba. Si fuera necesario, llene la tuerca. Mantenga TSL en la tuerca para evitar las acumulaciones de fluido en el eje del pistón y el desgaste prematuro de las empaquetaduras y la corrosión de la bomba.

### DESPUÉS DE LAS PRIMERAS 20 HORAS DE FUNCIONAMIENTO:

Vacíe el aceite del motor y rellene con aceite limpio. Consulte la viscosidad del aceite en el manual del fabricante del motor Honda.

**SEMANTAL:** Retire la tapa del filtro de aire del motor y limpie el elemento del filtro. Reemplácelo si fuera necesario. Si trabaja en condiciones muy polvorrientas, limpie el filtro a diario y, si fuera necesario, reemplácelo.

Las piezas de repuesto pueden adquirirse en cualquier distribuidor HONDA.

**SEMANTAL/DIARIO:** Retire la suciedad y los residuos del eje hidráulico.

### DESPUÉS DE CADA 100 HORAS DE FUNCIONAMIENTO:

Cambie el aceite del motor. Consulte la viscosidad del aceite en el manual del fabricante del motor Honda.

**SEMI-ANUALMENTE:** Compruebe el desgaste de la correa, página 10; reemplace si fuera necesario.

### CADA 500 HORAS O 3 MESES DE FUNCIONAMIENTO:

Cambie el aceite hidráulico y el filtro. Use aceite hidráulico Graco 169236 (20 litros/5 galones) o 207428 (3,8 litros/1 galón) y el filtro 246173. El intervalo de cambio de aceite depende de las condiciones ambientales.

**UNA VEZ AL AÑO O CADA 2.000 HORAS:** Reemplace la correa.

**BUJÍA:** Utilice únicamente bujías BPR6ES (NGK) o W20EPR-U (NIPPONDENSO). La distancia entre electrodos debe estar entre 0,028 y 0,031 pulg. (0,7 a 0,8 mm). Utilice la llave para bujías cuando instale y desmonte las bujías.



## Localización de averías

PROBLEMA	CAUSA	SOLUCIÓN
El motor de gasolina tira con fuerza (no se pone en marcha).	La presión hidráulica es demasiado alta.	Gire mando de la presión hidráulica en sentido antihorario hasta el ajuste más bajo.
El motor de gasolina no se pone en marcha.	Interruptor en posición OFF, nivel de aceite bajo, no hay gasolina.	Consulte el manual del motor, suministrado.
El motor de gasolina no funciona correctamente.	Motor defectuoso.	Consulte el manual del motor, suministrado.
	Elevación.	Consulte el kit de reparación del motor. 4,0 CV - 288678 / 5,5 CV - 248943 / 6/5 CV - 248944 / 9,0 CV - 248945
El motor de gasolina funciona, pero la base de bomba no.	La válvula de la bomba hidráulica está apagada.	Encienda la válvula de la bomba hidráulica.
	Ajuste de presión demasiado bajo.	Aumente la presión.
	El filtro de salida de la base de bomba (si se utiliza) está sucio u obstruido.	Limpie el filtro.
	La boquilla o el filtro de la boquilla (si se utiliza) están obstruidos.	Retire la boquilla y/o el filtro y límpielos.
	Nivel del líquido hidráulico demasiado bajo.	Apague el pulverizador. Añada fluido*.
	Correa desgastada o rota.	Reemplace, página 12.
	La bomba hidráulica está desgastada o dañada.	Lleve el pulverizador a un distribuidor Graco.
	Varilla de la bomba agarrotada debido a pintura seca.	Realice el servicio de la bomba. Vea el manual 311845.
	El motor hidráulico no alterna.	Cierre la válvula de la bomba (OFF). Baje la presión. Apague el motor (OFF). Mueva hacia arriba y hacia abajo la varilla hasta que el motor hidráulico comience a alternar.
La base de bomba funciona, pero el caudal es bajo en su recorrido ascendente.	La válvula de retención del pistón no se asienta correctamente.	Efectúe el servicio de la bola de retención del pistón. Vea el manual 311845.
	Empaquetaduras del pistón desgastadas o dañadas.	Reemplace las empaquetaduras. Vea el manual 311845.
La base de bomba funciona pero el caudal es bajo en el recorrido descendente y/o en ambos recorridos.	Empaquetaduras del pistón desgastadas o dañadas.	Apriete la tuerca prensaestopas o reemplace las empaquetaduras. Vea el manual 311845.
	La válvula de retención de la válvula de admisión no se asienta correctamente.	Efectúe el servicio de la bola de retención de la válvula de admisión. Vea el manual 311845.
	Fugas de aire en el tubo de aspiración.	
Fugas de pintura que rebosan por la tuerca prensaestopas.	Afloje la copela húmeda.	Apriete la copela húmeda lo suficiente para evitar que se produzcan fugas.
	Empaquetaduras del cuello desgastadas o dañadas.	Reemplace las empaquetaduras. Vea el manual 311845.
Fugas excesivas alrededor del eje del pistón del motor hidráulico.	Junta del eje del pistón desgastada o dañada.	Reemplace estas piezas.
Bajo suministro de fluido.	Ajuste de presión demasiado bajo.	Aumente la presión.
	El filtro de salida de la base de bomba (si se utiliza) está sucio u obstruido.	Limpie el filtro.
	La línea de aspiración a la entrada de la bomba no está apretada.	Apriete.
	El motor hidráulico está desgastado o dañado.	Lleve el pulverizador a un distribuidor Graco.
	Caída de presión considerable en la manguera de fluido.	Utilice una manguera más corta o de mayor diámetro.
El pulverizador se calienta excesivamente.	Acumulaciones de pintura en los componentes hidráulicos.	Limpie.
Pulverizado intermitente a la salida de pistola.	Aire en la bomba de fluido o la manguera.	Compruebe si hay conexiones flojas en el conjunto de aspiración, apriételas y vuelva a cebar la bomba.
	Aspiración de la admisión floja.	Apriete.
	El nivel del depósito de alimentación de producto está bajo o el depósito está vacío.	Vuelva a llenar el recipiente de suministro.
Ruido excesivo de la bomba hidráulica.	Bajo nivel de líquido hidráulico.	Apague el pulverizador. Añada fluido*.
El motor eléctrico no funciona.	El interruptor de potencia no está en posición ON.	Coloque el interruptor de potencia en posición ON.
	Disyuntor disparado.	Inspeccione el disyuntor en la fuente de alimentación. Reponga a cero el interruptor del motor.
*Compruebe a menudo el nivel de aceite hidráulico. No permita que baje demasiado. Utilice únicamente aceite hidráulico Graco.		

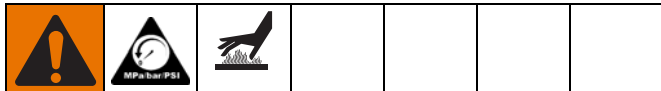




# Bomba hidráulica

(Figura 2)

## Desmontaje



Antes de comenzar la revisión, espere a que el sistema hidráulico se enfríe.

1. **Libere la presión**, página 7.
2. Coloque una bandeja de goteo o trapos debajo del pulverizador para recoger las fugas de aceite hidráulico durante las reparaciones.
3. Retire el tapón de drenaje (2) y el filtro de aceite (227) y espere hasta que se drene el aceite hidráulico.
4. Fig. 2. Desconecte el tubo de aspiración (114).
5. Desconecte la bomba (111), página 15.
6. Retire el tornillo (172), la tuerca (173) y la protección de la correa (117).
7. Levante el motor y retire la correa (44).
8. Retire los dos tornillos de fijación (176) y la correa del ventilador (96).
9. Retire el tubo de drenaje del cárter (225).
10. Retire el codo (221).
11. Retire el tubo (276) del codo (226). Retire el codo (226) de la bomba hidráulica (220).
12. Retire los ocho tornillos (212), la tapa del depósito (209), el conjunto del filtro (206) y la junta (203).
13. Retire los cuatro tornillos (277) y la bomba hidráulica (220) de la tapa del depósito (209).

## Instalación

1. Instale la bomba hidráulica (220) en la tapa del depósito (209) con los cuatro tornillos (277); apriete a un par de 90-110 in-lb (10,1-12,4 N-m).
2. Instale la junta (203) y la tapa del depósito (209) con ocho tornillos (212); apriete a un par de 110+/-5 in-lb (12,4 +/- 0,5 N-m).
3. Instale el codo (226) en la bomba hidráulica (220). Instale el codo (226) en el tubo (276). Apriete a un par de 25 ft-lb (33,9 N-m).
4. Instale el codo (221); apriete a un par de 15 ft-lb (20,3 N-m).
5. Instale el tubo de drenaje en la carcasa (225); apriete a un par de 15 ft-lb (20,3 N-m).
6. Instale la polea del ventilador (96) con dos tornillos de fijación (176).
7. Levante el motor e instale la correa (44).
8. Instale la protección de la corra (117) con el tornillo (172) y la tuerca (173).
9. Conecte la bomba (111), página 15.
10. Fig. 2. Conecte el tubo de aspiración (114).
11. Instale el tapón de drenaje (2); apriete a un par de 110 in-lb (12,4 N-m). Instale el filtro de aceite (227); apriete 3/4 de vuelta después de que la junta toque la base. Llene la bomba hidráulica con aceite hidráulico Graco, página 6, a través del orificio del codo (221). Llene el depósito con el aceite hidráulico restante.
12. Ponga en marcha la bomba y espere a que funcione a baja presión durante aproximadamente 5 minutos para purgar todo el aire.
13. Compruebe el nivel de aceite hidráulico y, si fuera necesario, rellene.

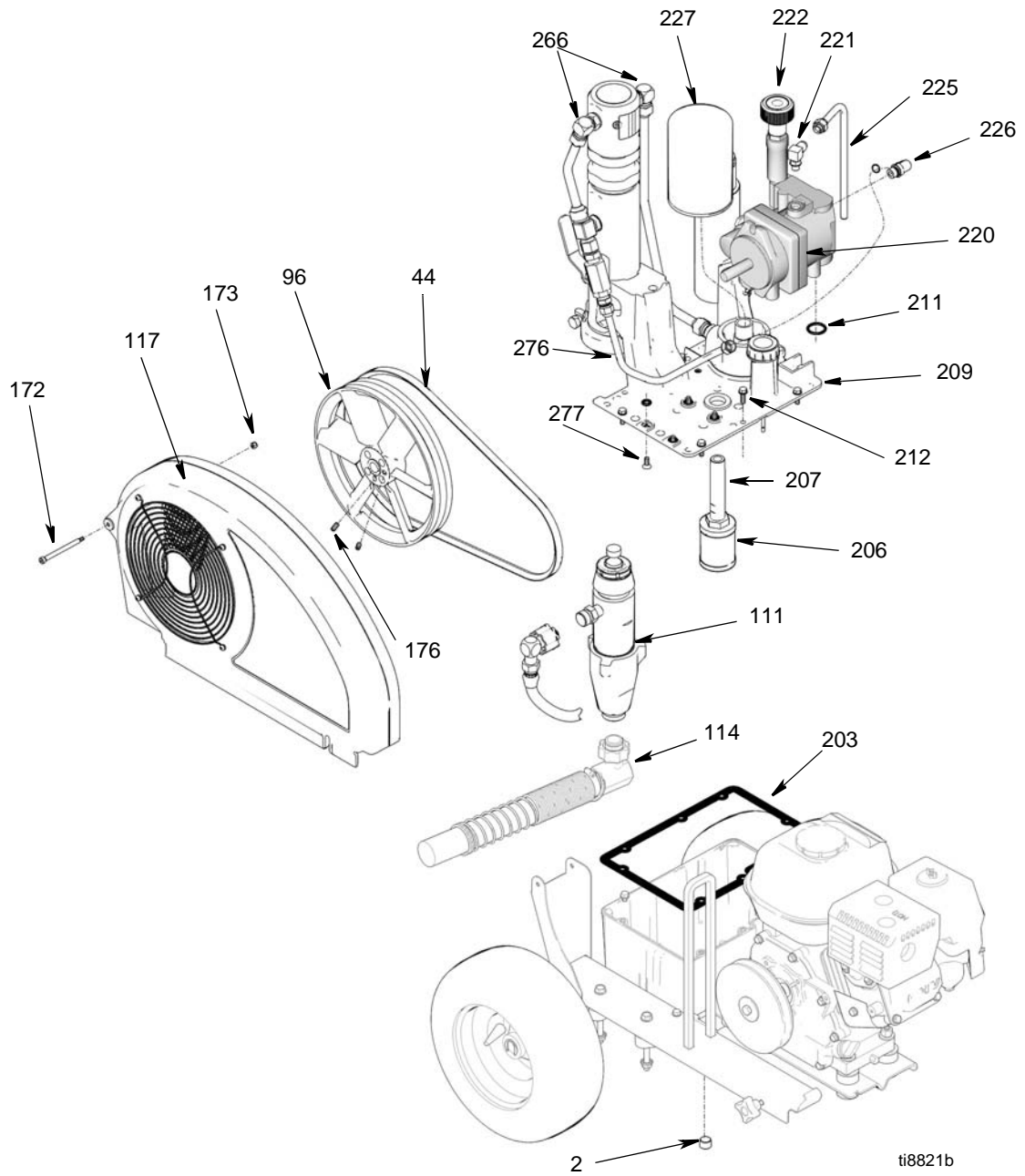
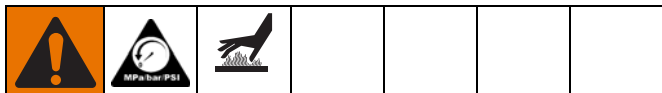


FIG. 2

# Correa del ventilador

(Figura 3)

## Desmontaje



1. **Libere la presión**, página 7.
2. Afloje el botón de la protección de la correa (55).
3. Gire hacia arriba la protección de la correa (117).
4. Levante el motor (119) para retirar la tensión en la correa (44).
5. Retire la correa de la polea (43) y la polea del ventilador (96).

## Instalación

1. Enrosque la correa (44) alrededor de la correa de accionamiento (43) y de la polea del ventilador (96).
2. Deje caer el motor (119) para aumentar la tensión en la correa.
3. Gire hacia abajo la protección de la correa (117).
4. Apriete el botón de la protección de la correa (55).

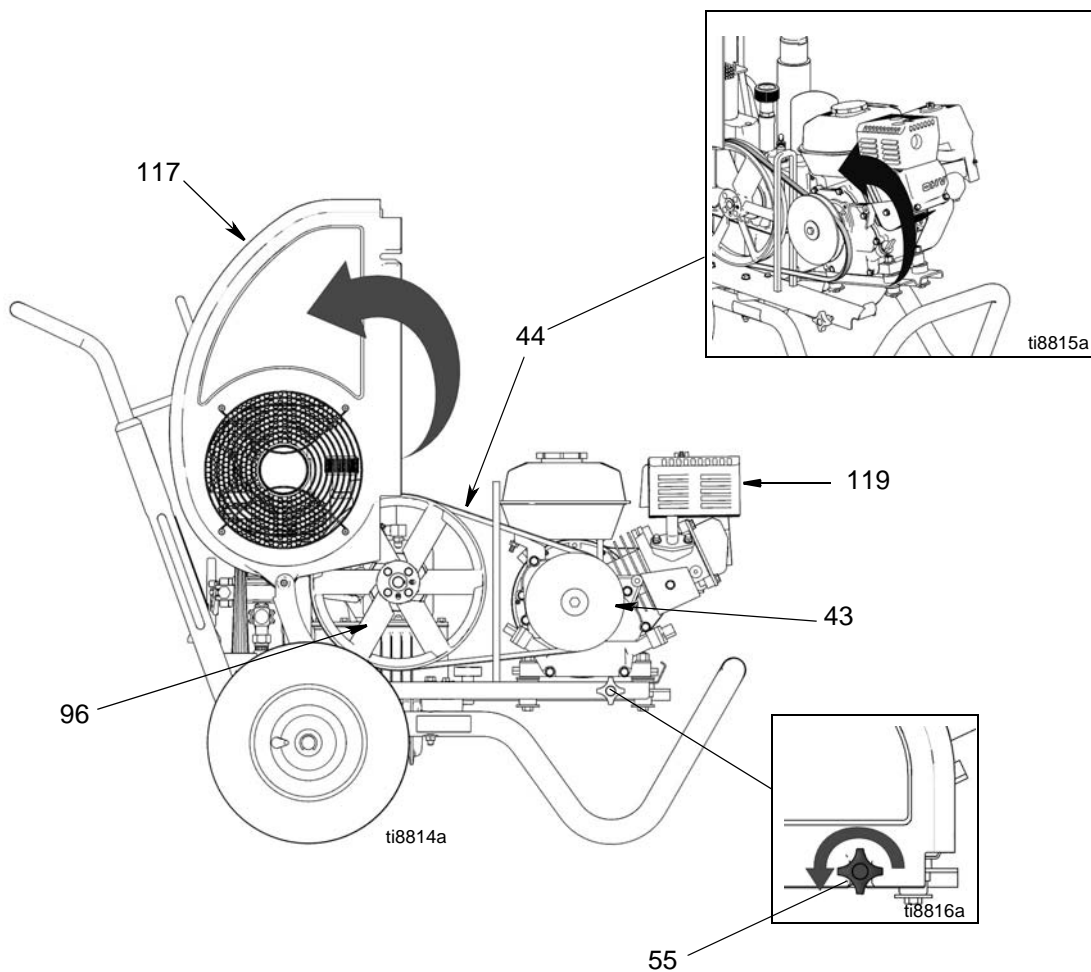


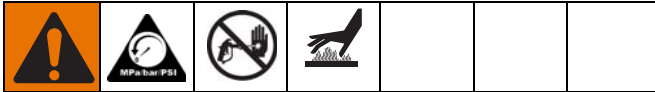
FIG. 3

# Motor

(Figura 4)

## Desmontaje

**NOTA:** Todas las revisiones del motor deben realizarse en un concesionario autorizado HONDA.



1. **Libere la presión**, página 7.
2. Retire la **correa del ventilador**, página 10.
3. Afloje la tuerca del motor (205). Gire hacia afuera el soporte del retén del motor (204).
4. Retire el motor (119) y la placa del balancín (99) del pulverizador.
5. Retire los cuatro tornillos (23), las arandelas (7) y las tuercas (24) y retire la placa del balancín (99), los amortiguadores (153) y las arandelas (154) del motor (119).

## Instalación

1. Instale la placa del balancín (99), los amortiguadores (153) y las arandelas (154) en el motor (119) con los cuatro tornillos (23), las arandelas (7) y las tuercas (24); apriete a un par de 125 in-lb (14,1 N·m).
2. Instale el motor y la placa del balancín (99) en el pulverizador.
3. Gire el soporte de retén del motor (204). Apriete la tuerca del motor (205).
4. Instale la **correa del ventilador**, página 10.

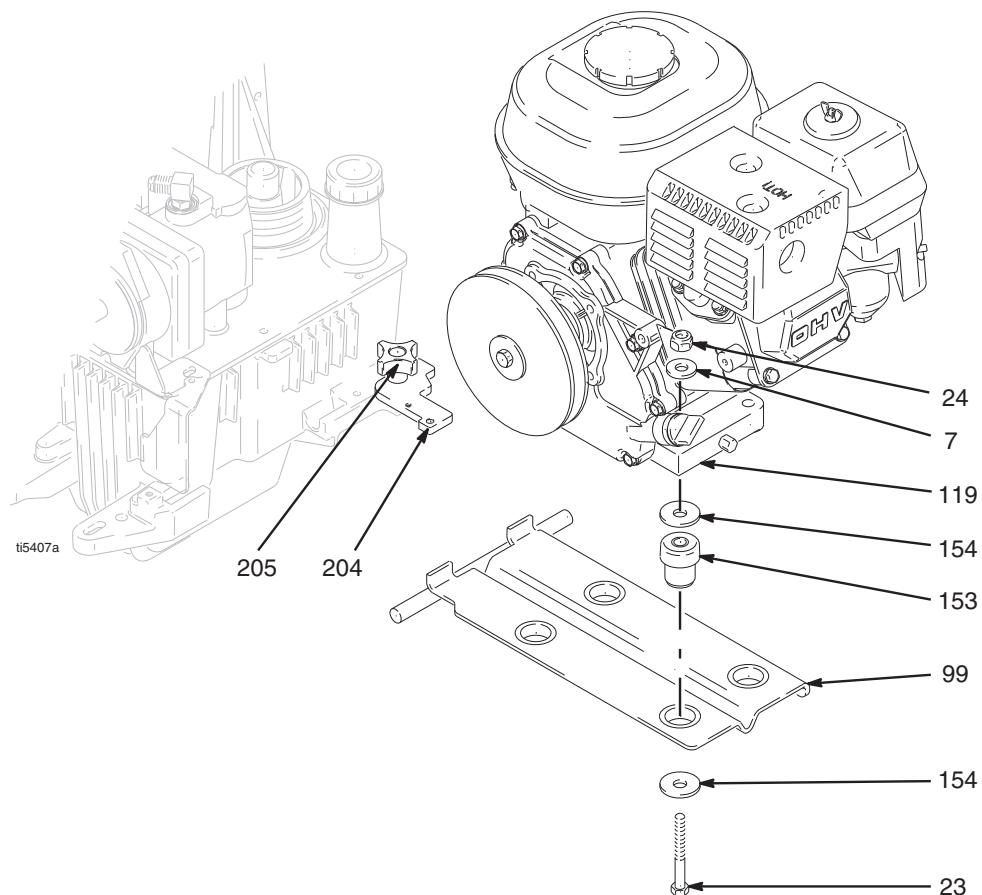


FIG. 4

# Reconstrucción del motor hidráulico

(Figura 5)

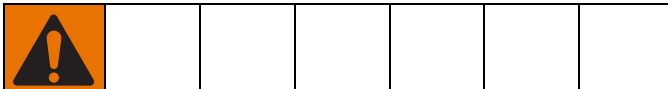
## Desmontaje



1. **Libere la presión**, página 7.
2. Coloque una bandeja de goteo o trapos debajo del pulverizador para recoger las fugas de aceite hidráulico durante las reparaciones.
3. **Modelos GH130:**
  - Siga los pasos 2-5 de las instrucciones de desmontaje de la bomba, página 17.

### Modelos GH200, GH230, GH300:

- Siga los pasos 4-8 de las instrucciones de desmontaje de la bomba, página 18.
4. Retire las líneas hidráulicas (271, 288) de los racores (266) de la parte superior izquierda y derecha del motor hidráulico.
  5. Afloje la contratuerca (264).
  6. Desenrosque y retire la tapa del motor hidráulico (265).
  7. Deslice el conjunto de la tapa del eje del pistón/motor hidráulico (A) del cilindro del motor hidráulico (263).



### PELIGRO DE PIEZAS VOLANTES

El muelle de retención tiene una elevada energía potencial. Si se suelta sin las debidas precauciones, el muelle de retención y las bolas podrían salir disparadas y alcanzar los ojos del operario. Utilice gafas de protección cuando desmonte o instale el muelle de retención o las bolas. Si no utiliza gafas de seguridad cuando retire el muelle de retención podría sufrir lesiones en los ojos e incluso la ceguera.

## Instalación



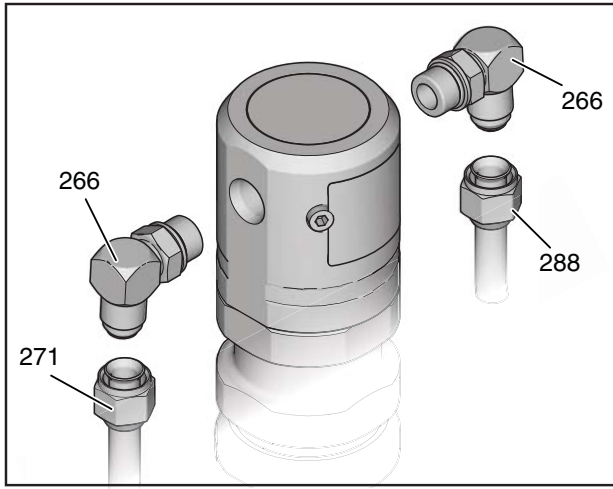
### PELIGRO DE PIEZAS VOLANTES

1. Deslice el conjunto del eje del pistón en el cilindro del motor hidráulico (263).
2. Enrosque la tapa del motor hidráulico (265). Desenrosque la tapa del motor hidráulico hasta que la entrada y la salida estén alineadas con los racores de la línea hidráulica y hasta que el orificio de prueba de la tapa del motor hidráulico esté dirigido hacia la protección de la correa (117).
3. Apriete la contratuerca (264) contra la tapa del motor hidráulico (265) a un par de 150 ft-lb (17 N·m).
4. Fig. 5. Instale las líneas hidráulicas (271, 288) en los racores (266) del lado superior izquierdo o derecho del motor hidráulico; apriete a un par de 40 ft-lb (54,2 N·m).
5. **Modelos GH130:**
  - Siga el paso 2 de las instrucciones de instalación de la bomba, página 17.

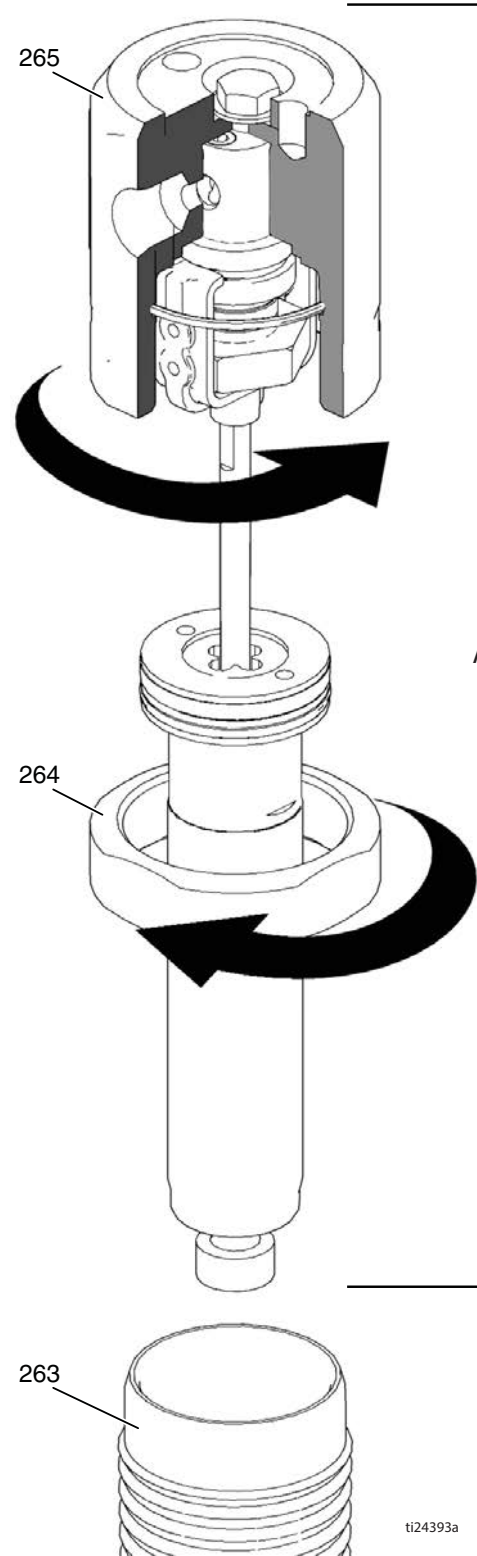
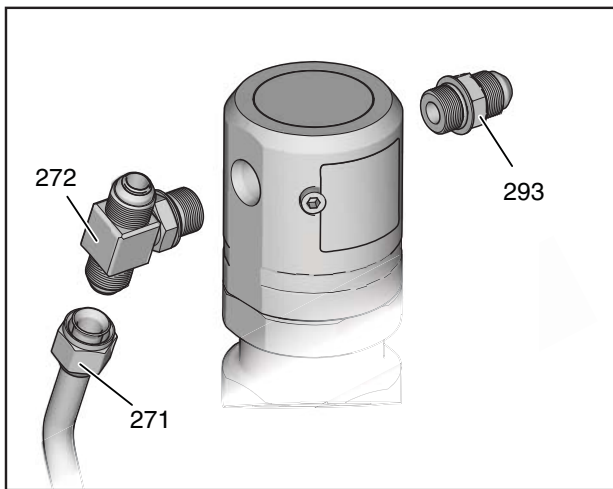
### Modelos GH200, GH230, GH300:

- Siga los pasos 2-7 de las instrucciones de instalación de la bomba, página 19.
6. Ponga en marcha el motor y accione la bomba durante 30 segundos. Apague el motor. Compruebe el nivel de aceite hidráulico y rellene con aceite hidráulico Graco, página 6.

**Pulverizadores**



**Kits OEM**



ti24393a

**FIG. 5**



# Cambio del filtro/aceite hidráulico

(Figura 6)

## Desmontaje



1. **Libere la presión**, página 7.
2. Coloque una bandeja de goteo o paños debajo del pulverizador para recoger el drenaje de aceite hidráulico.
3. Retire el tapón de drenaje (2), página 26. Espere hasta que se drene el aceite hidráulico.
4. Desenrosque lentamente el filtro (227) – el aceite pasa a la ranura y se drena por la parte trasera.

## Instalación

1. Instale el tapón de drenaje (2) y el filtro de aceite (227). Apriete el filtro de aceite 3/4 de vuelta después de que la junta toque la base.
2. Rellene con cinco cuartos de galón de aceite hidráulico Graco 169236 (5 galones/20 litros) o 207428 (1 galón/3,8 litros).
3. Inspeccione el nivel de aceite.

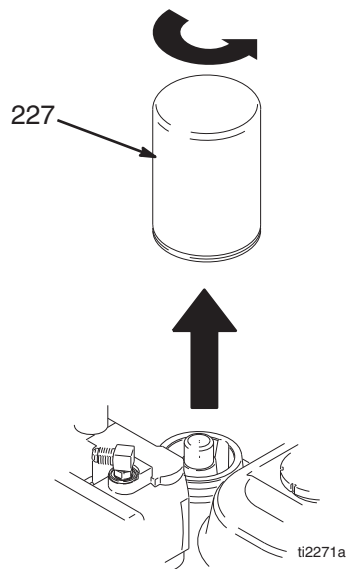


FIG. 6

# Base de bomba

GH130 únicamente  
(Figuras 7-12)

Vea las instrucciones de reparación de la bomba en el manual 311845.

## Desmontaje

1. Limpie la bomba.
2. **Libere la presión**, página 7.



3. (Fig. 7) Retire el tubo de aspiración (114) y la manguera de pintura (63) (retírelos por el extremo giratorio).

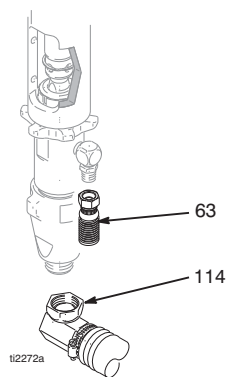


FIG. 7

4. (Fig. 8) Empuje hacia arriba el anillo de retención (120); empuje hacia afuera el pasador (92).

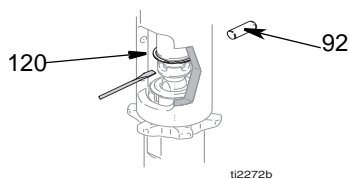


FIG. 8

5. (Fig. 9) Afloje la contratuerca (86). Desenrosque la bomba (111).

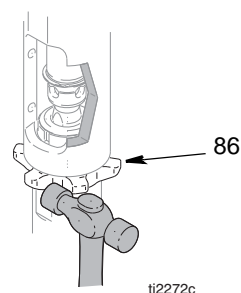
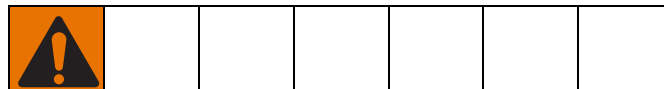


FIG. 9

## Instalación



Si el pasador (92) se aflojara, las piezas podrían romperse y salir disparadas por el aire y causar lesiones graves o daños materiales. Asegúrese de que el pasador está correctamente instalado.

### PRECAUCIÓN

Si la contratuerca de la bomba (86) se afloja durante el funcionamiento, las roscas del alojamiento del cojinete y el tren de accionamiento sufrirán daños. Apriete la contratuerca (86) según las especificaciones.

1. (Fig. 10) Enrosque la contratuerca (86) en la parte inferior de las roscas de la bomba (111). Enrosque la bomba (111) completamente en el colector. Desenrosque la bomba (111) del colector hasta que la salida de la bomba esté alineada con la manguera. Apriete a mano la contratuerca (86), y después golpéela 1/8 a 1/4 de vuelta con un martillo o apriétela a un par de 75 ft-lb (101 N-m).

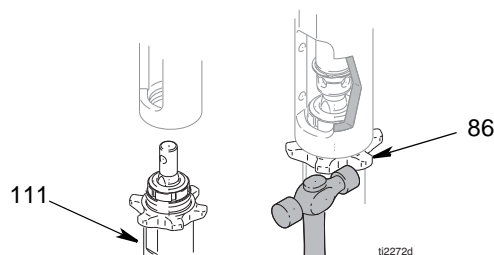


FIG. 10

2. (Fig. 11) Tire lentamente de la cuerda de arranque hasta que el orificio del pasador de la bomba esté alineado con el orificio de la varilla hidráulica. Fig. 8. Empuje el pasador (92) en el orificio. Empuje el anillo de retención (120) en la ranura.

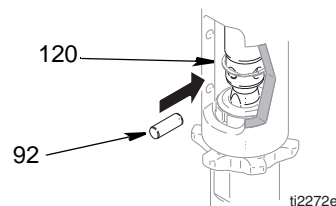


FIG. 11

3. (Fig. 12) Llene la tuerca prensaestopas con líquido sellador de cuellos (TSL) de Graco.

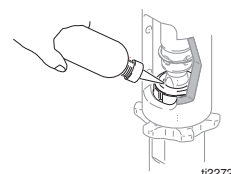


FIG. 12

# Base de bomba ProConnect

GH200/230/300 únicamente

(Figuras 13-27)

Vea el manual 311845 para obtener información sobre la reparación de la bomba.

## Desmontaje

247



1. Limpie la bomba.
2. Libere la presión, página 7.
3. (Fig. 13) Retire la manguera de aspiración (114).

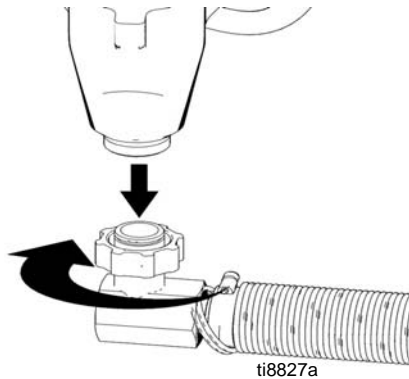


FIG. 13

4. (Fig. 14) Retire el racor de la manguera de pintura (190) y la manguera de pintura (63) del racor de la bomba.

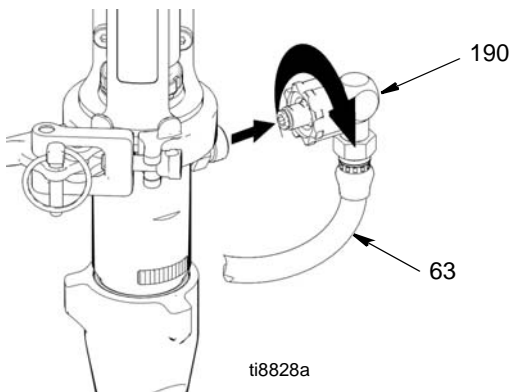


FIG. 14

5. (Fig. 15) Deslice la cubierta del acoplador (193) hacia arriba para exponer completamente los acoplamientos del eje (179).

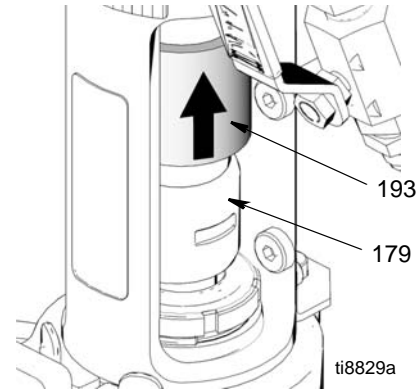


FIG. 15

6. (Fig. 16) Retire los acoplamientos del eje (179).

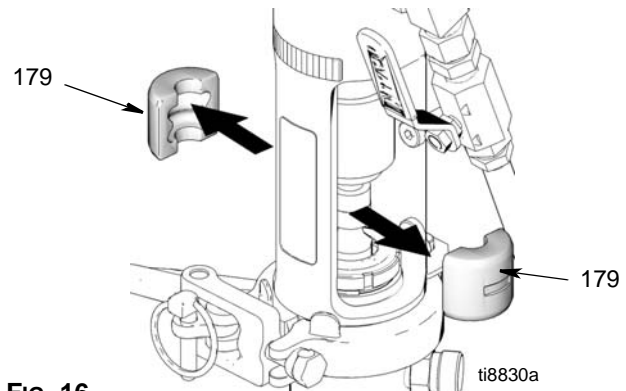


FIG. 16

7. (Fig 17) Retire el pasador.

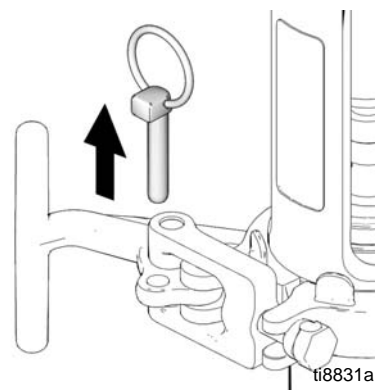
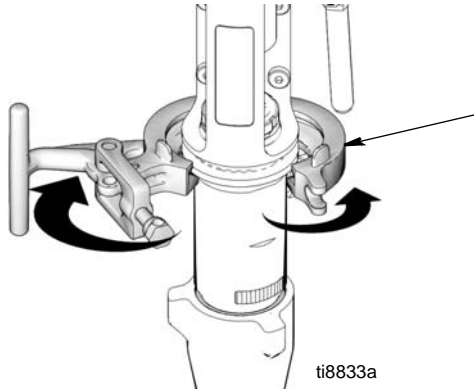


FIG. 17

**PRECAUCIÓN**

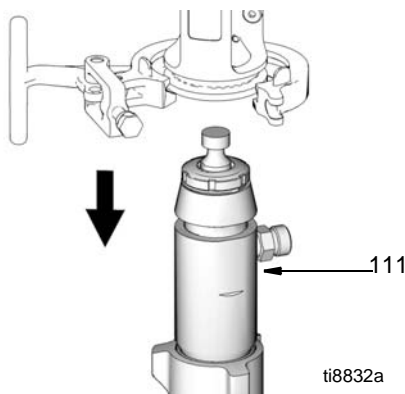
Sujete la bomba con la mano antes de abrir el asa en T.

8. (Fig. 18) Abra la abrazadera (247).



**FIG. 18**

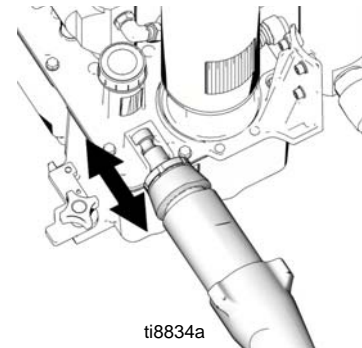
9. (Fig. 19) Retire la bomba (111) de la unidad.



**FIG. 19**

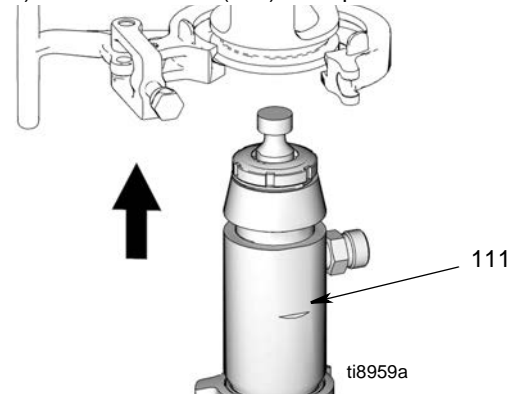
**Instalación**

1. (Fig. 20) Si fuera necesario, coloque el eje de la bomba en la pieza colada de ajuste para alargar el eje.



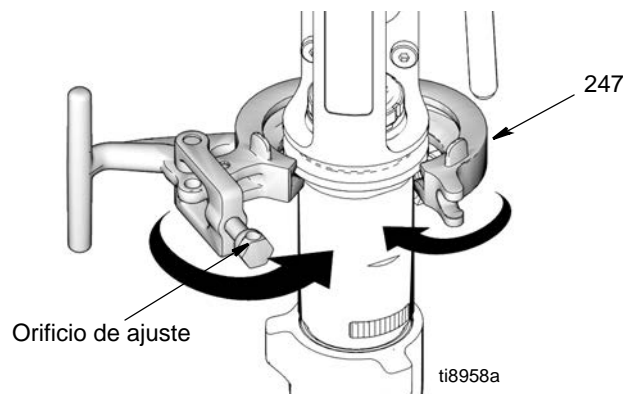
**FIG. 20**

2. (Fig. 21) Instale la bomba (111) en el pulverizador.



**FIG. 21**

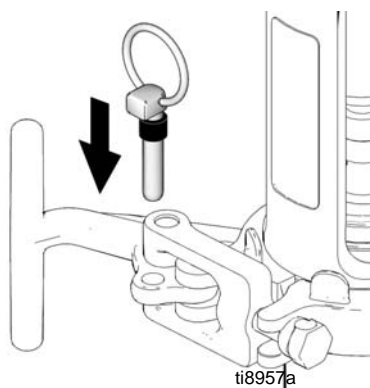
3. (Fig. 22) Cierre la abrazadera (247) alrededor de la bomba (111) y empújela para cerrarla.



**FIG. 22**

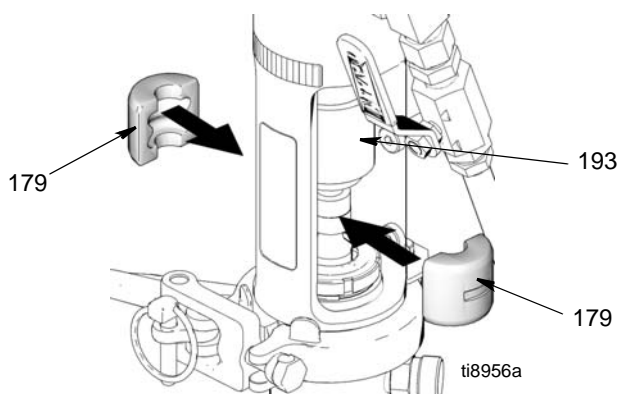
NOTA: Si fuera necesario, la fuerza de cierre en el asa en T puede ajustarse introduciendo el pasador en el orificio de ajuste y girándolo.

4. (Fig. 23) Instale el pasador.



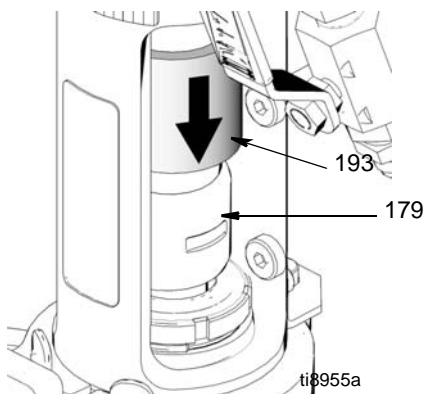
**FIG. 23**

5. (Fig. 24) Deslice la cubierta del acoplamiento (193) hacia arriba para exponer el eje de la bomba. Instale los acoplamientos del eje (179) sobre el eje.



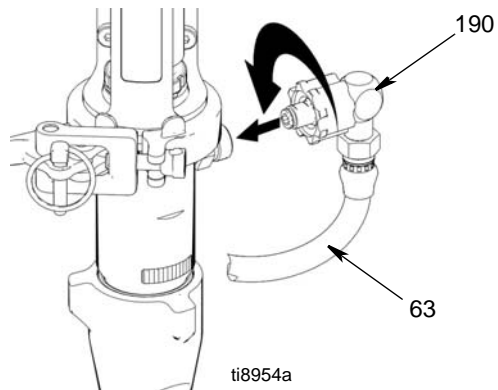
**FIG. 24**

6. (Fig. 25) Deslice la cubierta del acoplamiento (193) hacia abajo, para cubrir los acoplamientos (179).



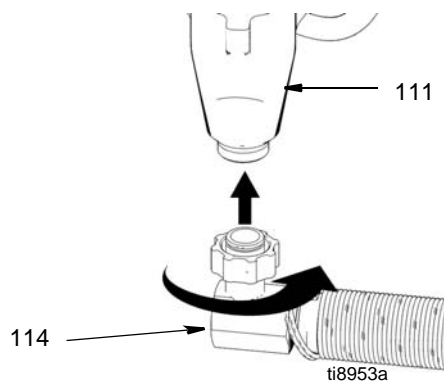
**FIG. 25**

7. (Fig. 26) Abra la abrazadera y alinee la salida de la bomba con el racor de la manguera (190). Instale el racor de la manguera de pintura (190) y la manguera de pintura (63) en la conexión de la bomba y cierre la abrazadera.



**FIG. 26**

8. (Fig. 27) Instale la manguera de aspiración (114) en la parte inferior de la bomba (111).

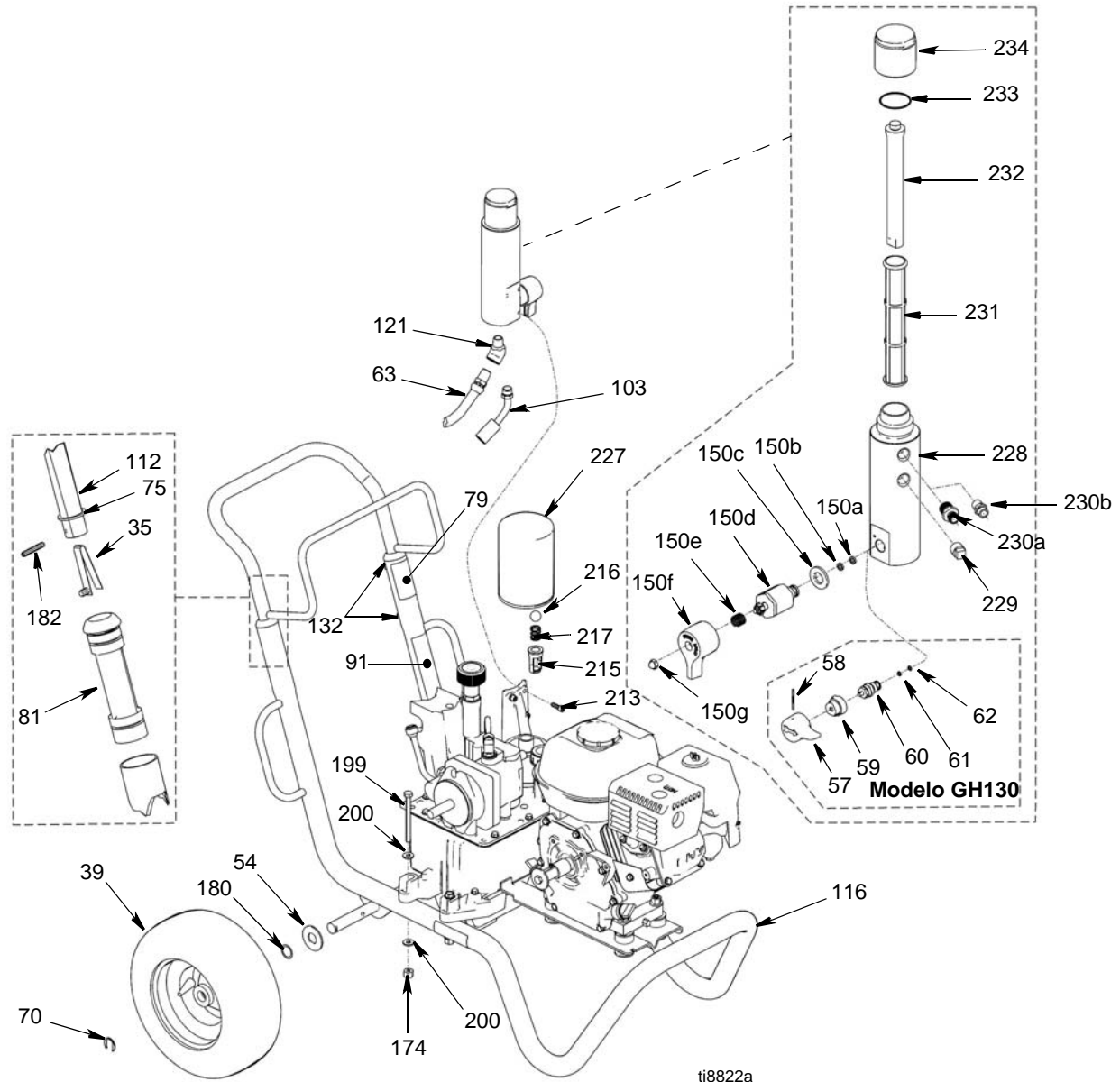


**FIG. 27**



# Piezas

## Todos los pulverizadores





## Lista de piezas - Todos los pulverizadores

Ref	Part	Description	Qty	Ref	Part	Description	Qty
35	112827	BUTTON, snap	2	230b‡	162485	ADAPTER (GH 230, 300) 3/8 npsm (m) hose connection	1
39	119420	WHEEL, pneumatic, GH130 & 200	2	231‡	244067	FILTER, fluid	1
	119408	WHEEL, pneumatic, GH230 & 300	2	232‡	15C766	TUBE, diffusion	1
54	156306	WASHER, flat, GH130 & 200	2	233‡	117285	PACKING, o-ring	1
	111841	WASHER, plain, 5/8, GH230 & 300	2	234‡	15C765	CAP, filter	1
57	15C780	HANDLE, GH130	1				
58	15C972	PIN, grooved, GH130	1				
59	224807	BASE, valve, GH130	1				
60	235014	VALVE, replacement, kit, GH130	1				
61◆	15E022	SEAT, valve, GH130	1				
62◆	277364	GASKET, seat, valve, GH130	1				
63	243814	HOSE	1				
70	120211	CLIP, retaining, GH130 & 200	2				
	15B563	CLIP, retaining, GH230 & 300	2				
75	15J645	WASHER, GH130 & 200	2				
	183350	WASHER, GH230, & 300	2				
79▲	189246	LABEL	1				
81	192027	SLEEVE, cart	2				
91▲	194317	LABEL	1				
103	288732	HOSE, drain	1				
112	24m397	HANDLE, cart	1				
116	288169	FRAME, cart, GH130 & 200	1				
	248815	CART, frame, GH230 & 300	1				
121	116756	ELBOW	1				
132	109032	SCREW, mach, pnh	4				
150‡	245103	VALVE, drain, GH200, 230, 300	1				
150a	193710	SEAL, valve	1				
★							
150b	193709	SEAT, valve	1				
★							
150c★	114797	GASKET	1				
150d		VALVE, assembly	1				
★							
150e	114708	SPRING, compression	1				
★							
150f★	15G563	HANDLE, valve	1				
150g	116424	NUT, cap, hex hd	1				
★							
174	110838	NUT, hex	2				
180	116038	WASHER, wave spring, GH130 & 200	2				
182	101354	PIN, spring, straight, GH130 & 200	2				
	108068	PIN, spring, straight, GH230 & 300	2				
199	803298	SCREW, hex head, GH130 & 200	2				
	867539	SCREW, hex head, GH230 & 300	2				
200	100527	WASHER	4				
213	119426	SCREW	3				
215	198841	RETAINER	1				
216	100084	BALL, metallic	1				
217	116967	SPRING, compression	1				
227	246173	FILTER, oil, spin on	1				
228‡	15E599	HOUSING	1				
229‡	100040	PLUG, pipe	1				
230a	164672	ADAPTER (GH 130, 200) 1/4 npsm (m) hose connection	1				

▲ Se encuentran disponibles etiquetas de peligro y de advertencia sin cargo alguno

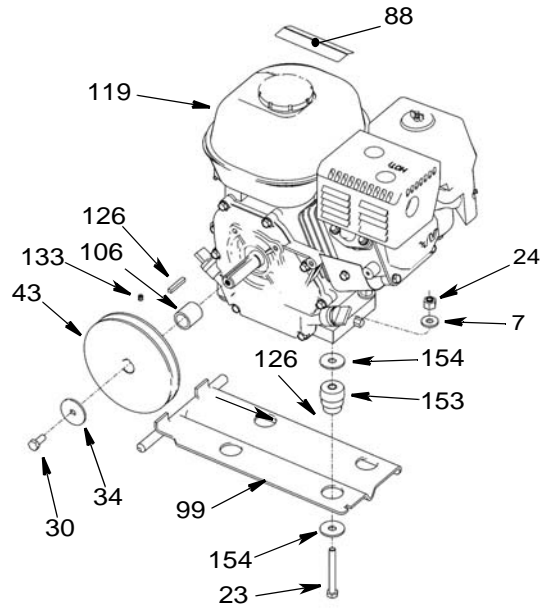
◆ Includido en el kit de reemplazo de la válvula de drenaje 235014

★ Includido en el kit de reemplazo de la válvula de drenaje 235103

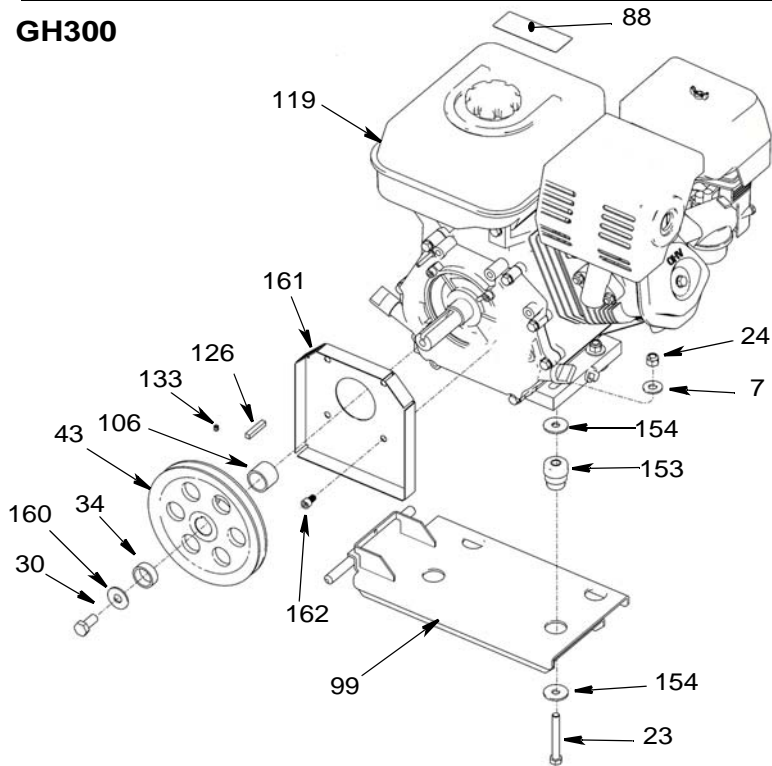
‡ Includido en el kit de reemplazo del filtro 24W753

## Diagrama de piezas - Motores

### GH130, 200, 230



### GH300



ti8813a

## Lista de piezas - Motores

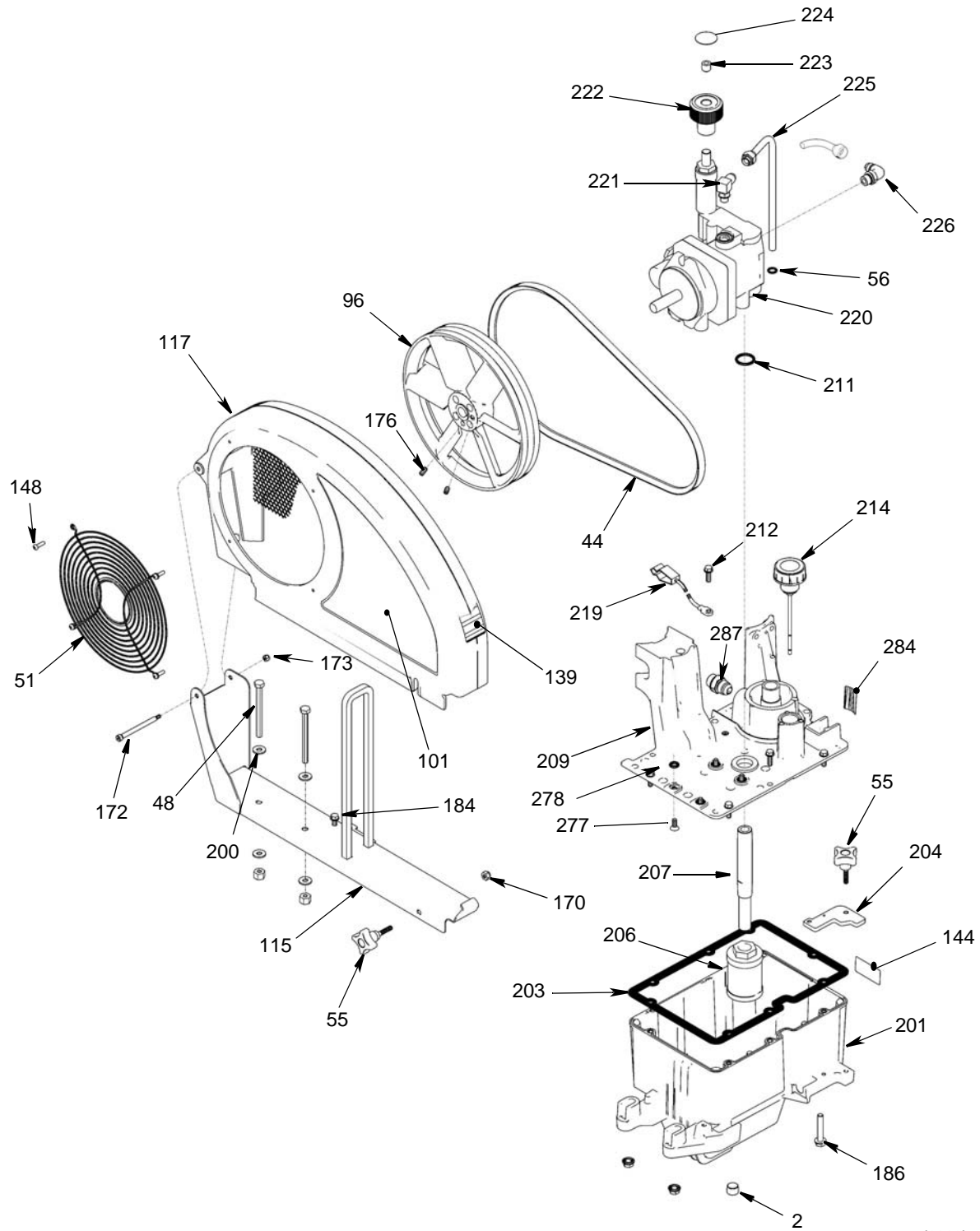
Ref	Part	Description	Qty
7	100023	WASHER,flat, GH130, 200 & 230	4
	100132	WASHER, flat, GH300	4
23	113664	SCREW,cap,hex hd, GH130, 200 & 230	4
	106212	SCHREW, cap, hex hd, GH300	4
24	110838	NUT,lock, GH130, 200 & 230	4
	101566	NUT, lock, GH300	4
30	108842	SCREW,cap,hex hd, GH130, 200 & 230	1
	116645	SCREW, cap, hex hd, GH300	1
34	112717	WASHER,GH130, 200 & 230	1
	119438	WASHER, GH300	1
43	116908	PULLEY,5.50 in, GH130, 200 & 230	1
	119401	PULLEY, GH300	1
88▲	194126	LABEL	1
99	15F157	BRACKET,mounting, engine, GH130, 200 & 230	1
	15E583	BRACKET, mounting, engine, GH300	1
106	15B314	SLEEVE,motor shaft, GH130, 200 & 230	1
	15E586	SLEEVE, motor shaft, GH300	1
119*	120590	ENGINE, gasoline, 120 cc, Honda, GH130	1
	802264	ENGINE,gasoline, 160 cc, GH200	1
	116298	ENGINE, gasoline, 200 cc, Honda, GH230	1
	803900	ENGINE, gasoline, 270 cc, Honda, GH300	1
126	117632	KEY,square,3/16 X 1.25, GH130, 200 & 230	1
	119484	KEY, parallel, square, GH300	1
133	100002	SCREW,set,sch	1
153	15E888	DAMPENER,motor mount, GH130, 200 & 230	4
	195515	DAMPENER, motor mount, GH300	4
154	108851	WASHER,plain	8
160	15E764	SPACER, GH300	1
161	15E973	SHIELD, GH300	1
162	C20010	SCREW, GH300	5

\*Kits de reparación del motor:

288678	120 cc (4,0 CV)
248943	160 cc (5,5 CV)
248944	200 cc (6,5 CV)
248945	270 cc (9,0 CV)

▲ Se encuentran disponibles etiquetas de peligro y de advertencia sin cargo alguno

## Diagrama de piezas – Todos los pulverizadores



ti8823b

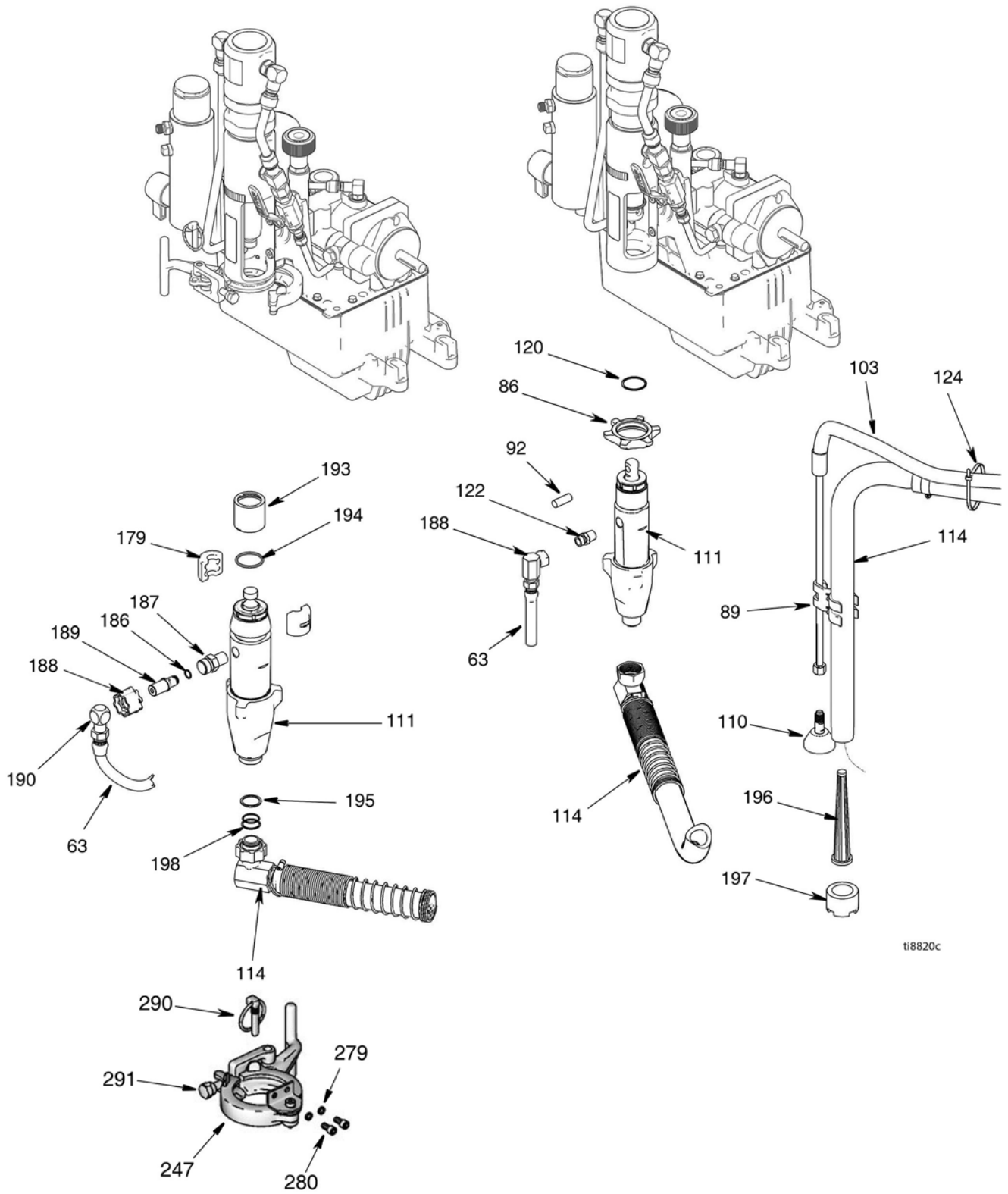
## Lista de piezas – Todos los pulverizadores

Ref	Part	Description	Qty				
				220	288733	PUMP,hydraulic. GH130	1
					246178	PUMP, hydraulic, GH200	
					249003	PUMP, hydraulic, 230/300	
2	101754	PLUG	1	221	110792	FITTING,elbow, male, 90°	1
44	119433	BELT, GH130, 200, 230	1	222	15B438	KNOB,pressure	1
	119432	BELT, GH300	1	223	117560	SCREW,set, socket head	1
48	803298	SCREW, hex head, GH 130 & 200	2	224▲	15A464	LABEL,control	1
	867539	SCREW, hex head, GH230 & 300	2	225	198699	TUBE,hydraulic, case drain	1
51	117284	GRILL,fan guard	1	226	116829	FITTING,elbow, with o-rings	1
55	15D862	NUT,hand	2	277	117471	SCREW	4
56	154594	O-RING	1	278	107188	PACKING, o-rings	4
96	15E410	PULLEY,fan	1	284▲	198585	LABEL	1
99	15F157	BRACKET,mounting, engine, GH130, 200 & 230	1	287	120184	FITTING	1
	15E583	BRACKET, mounting, engine, GH300	1	▲ Se encuentran disponibles etiquetas de peligro y de advertencia sin cargo alguno			
101▲	15K431	LABEL, GH130	1				
	15K433	LABEL, GH200	1				
	15K435	LABEL, GH230	1				
	15K437	LABEL, GH300	1				
115	288261	RAIL,belt guard, assembly, GH130 & 200	1				
	288393	RAIL, belt guard, assembly, GH230 & 300	1				
117	288734	GUARD,belt assembly, painted, GH130 & 200	1				
	248973	GUARD, belt, assembly, painted, GH230 & 300	1				
139▲	198492	LABEL	1				
144▲	15K440	LABEL	1				
148	115477	SCREW,mach,torx pan hd	4				
170	102040	NUT,lock,hex	1				
172	119434	SCREW,shoulder, socket head	1				
173	116969	NUT,lock	1				
176	120087	SCREW,set, 1/4 X 1/2	2				
184	260212	SCREW,hex washer hd,thd form	1				
186	120655	SCREW,mach,hex washer head, GH130 & 200	2				
	17D142	SCREW, mach, hex washer heas, GH230 & 300	2				
200	100527	WASHER	2				
201	15J513	TANK,reservoir	1				
202	101754	PLUG,pipe	1				
203	120604	GASKET,reservoir	1				
204	15E476	BRACKET,retainer, motor	1				
206	116919	FILTER	1				
207	15E587	TUBE,suction	1				
208	154594	PACKING,o-ring	1				
209	15J363	COVER,reservoir	1				
211	156401	PACKING,o-ring	1				
212	119426	SCREW	8				
214	120726	CAP,breather, filler	1				
219	237686	WIRE,ground with clamp	1				

# Diagrama de piezas – Pulverizadores, Kits OEM

## GH200/230/300

## GH130



ti8820c

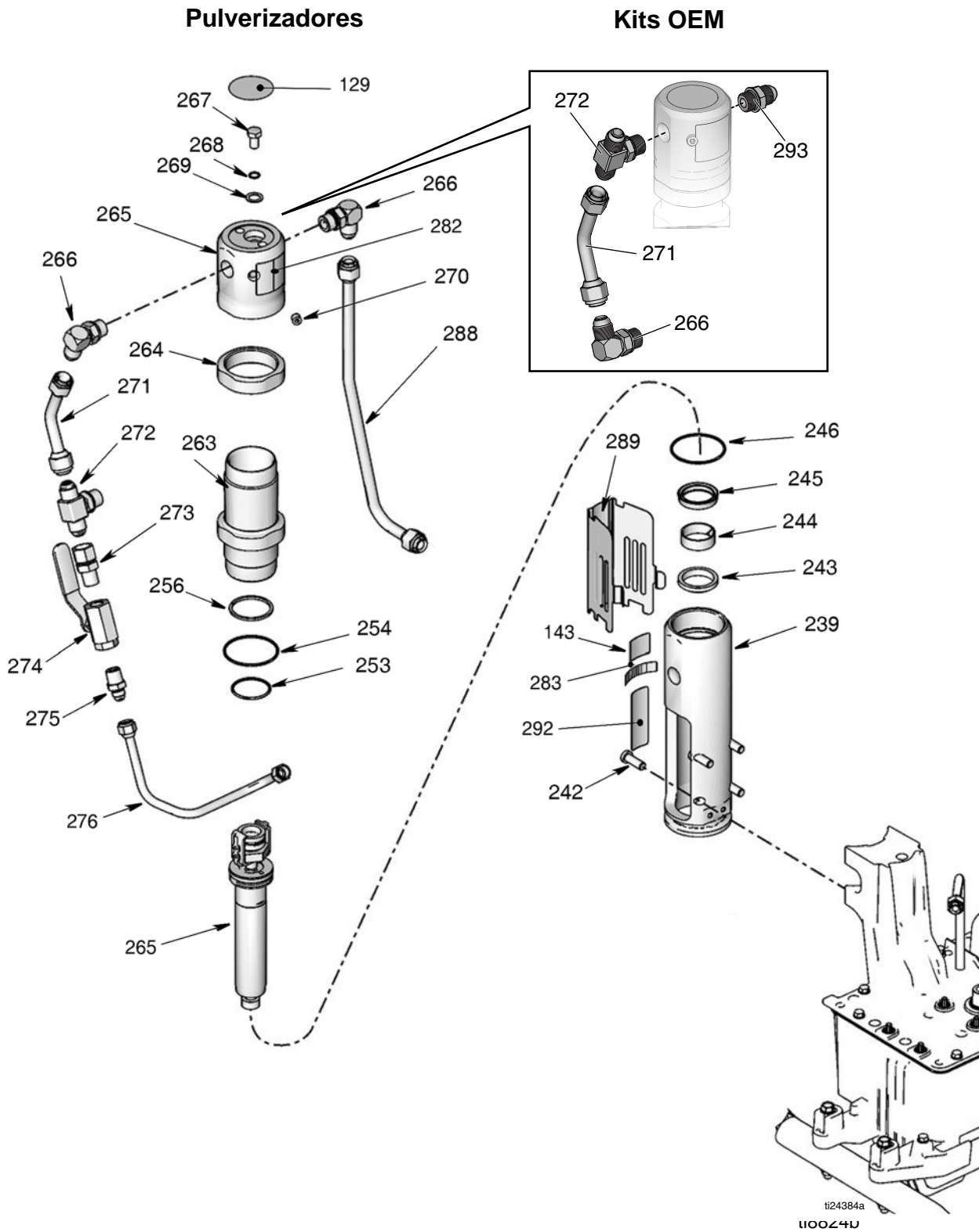
## Lista de piezas – Pulverizadores, Kits OEM

Ref	Part	Description	Qty
63	243814	HOSE, coupled	1
86	193031	NUT, retaining, GH130	1
89	15D000	CLIP, drain line	1
92	15J141	PIN, pump, GH130	1
103	288732	KIT, drain hose	1
110	241920	DEFLECTOR, threaded	1
111	24B748	PUMP, kit, displacement, GH130	1
	288467	PUMP, kit, displacement, GH200	1
	288468	PUMP, kit, displacement, GH230 & 300	1
114	288251	HOSE, suction, 5 gallon, GH130	1
	288252	HOSE, suction, 5 gallon, GH200, 230 & 300	1
115	208259	Hose, suction, 30/55 gallon, GH130 (not shown)	1
	289669	HOSE, suction, 30/55 gallon, GH200/230/300 (not shown)	1
120	116551	RING, retaining, GH130	1
122	162485	ADAPTER, nipple, GH130	1
	196178	ADAPTER, nipple, GH130 OEM	1
124	114958	STRAP, tie	4
179	277377	COUPLER	2
186	107505	PACKING, o-ring	1
187	15J413	FITTING, pump, QD	1
188	120583	NUT, hand, GH200/230/300	1
	207123	UNION, swivel, 90° GH130 OEM	1
189	15J410	FITTING, QD	1
190	155699	FITTING, elbow, street, sprayer	1
	196179	FITTING, elbow, street, GH200/230/300 OEM	1
193	15H957	COVER, coupler	1
194	156698	PACKING, o-ring	1
195	119566	WASHER, garden hose	1
196*	288472	INLET FILTER, 10 mesh, standard	1
	289131	INLET FILTER, 16 mesh	1
197*	288480	NUT, strainer, inlet	1
198	117559	O-RING	2
247	288344	CLAMP, pump; GH 200, 230, 300	1
279	105510	WASHER, lock, spring (hi-collar), GH200, GH230, GH300	2
280	101550	SCREW, cap, sch	2
290	288741	KIT, repair, pin/spacer; GH 200, 230, 300	1
291	15J417	BOLT, adjustment; GH 200, 230, 300	1

\* Included in Accessory Kit 288481 (10 mesh) or Accessory Kit 289132 (16 mesh)



# Diagrama de piezas

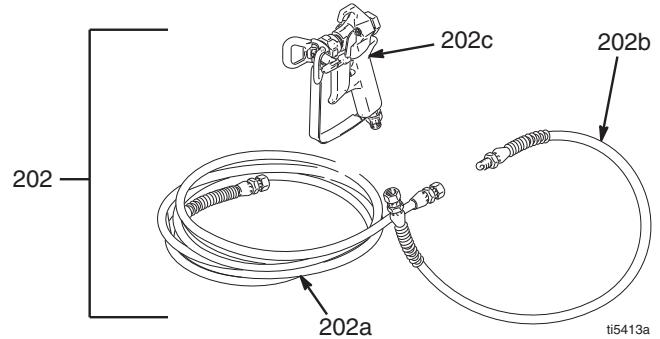


## Lista de piezas - Pulverizadores, Kits OEM

Ref	Part	Description	Qty			
					15J845	TUBE, hydraulic, return, GH200 1
129▲◆	15B063	LABEL	1		15J863	TUBE, hydraulic, return, GH230 & 300 1
✓						
143▲◆	15K430	LABEL, GH130	1	289	15J503	SHIELD, rod, model 255095 only 1
	15K432	LABEL, GH200	1	292◆	15F584	LABEL 1
	15K434	LABEL, GH230	1	293	120184	FITTING, straight, OEM kits only 1
	15K436	LABEL, GH300	1			
239◆	15H953	MANIFOLD, GH130	1		▲	Se encuentran disponibles etiquetas de peligro y de advertencia sin cargo alguno
	15J278	MANIFOLD, GH200	1		◆	Incluido en el kit de reparación del motor hidráulico: 288758 - GH130; 288759 - GH200; 288760 - GH230 y 300
	15J279	MANIFOLD, GH230 & 300	1		✓	Incluido en el kit de varilla de disparo/pistón : 288735 - GH130; 288736 - GH200; 288737 - GH230 y 300
242◆	15B564	SCREW, cap socket	4		‡	Incluido en el kit de sellos 246174
243‡◆	117739	WIPER, rod	1			
244‡◆	112342	BEARING, rod	1			
245‡◆	112561	PACKING, block	1			
246‡◆	117283	PACKING, o-ring	2			
253‡◆✓	108014	PACKING, o-ring	1			
254‡◆✓	178226	SEAL, piston	1			
256‡◆✓	178207	BEARING, piston	1			
263◆	246176	SLEEVE, hydraulic cylinder, kit, GH130 & 200	1			
	248991	SLEEVE, hydraulic cylinder, kit, GH230 & 300	1			
264◆	15A726	NUT, jam	1			
265◆	288735	KIT, repair, trip rod, piston; GH130 only	1			
	288736	KIT, repair, trip rod, piston; GH 200 only	1			
	288737	KIT, repair, trip rod, piston; GH 230/300 only	1			
266◆	117607	FITTING, elbow std thd	2			
267✓◆	106276	SCREW, cap, hex head	1			
268✓◆	155685	PACKING, o-ring	1			
269✓◆	178179	WASHER, sealing	1			
270✓◆	100139	PLUG, pipe	1			
271◆	198629	TUBE, hydraulic, supply, GH130 & 200	1			
	15E596	TUBE, hydraulic, supply, GH230 & 300	1			
272◆	117609	FITTING, tee, branch, str thd	1			
273	117328	FITTING, nipple, straight	1			
274	117441	VALVE, ball	1			
275	116813	FITTING, nipple, hydraulic	1			
276	15J819	TUBE, hydraulic, supply, GH130	1			
	15J846	TUBE, hydraulic, supply, GH200	1			
	15J864	TUBE, hydraulic, supply, GH230, GH300	1			
282▲◆	15B804	LABEL	1			
✓						
283▲◆	192840	LABEL	1			
288	15J824	TUBE, hydraulic, return, GH130	1			

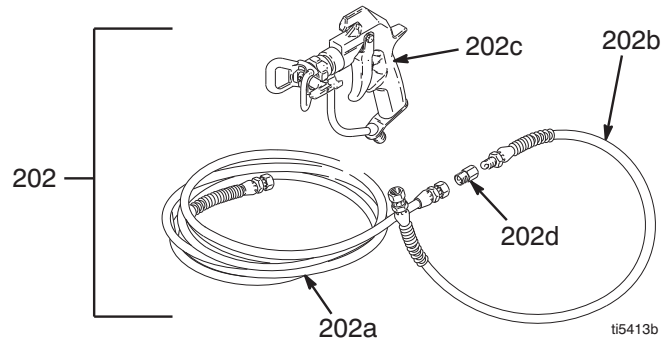
## Pulverizadores GH130 y 200 con pistola de pulverización y mangueras

Ref No.	Part No.	Description	Qty.
202	288489	KIT, gun, Contractor 3300 psi (227 bar, 22.7 MPa) Includes 202a - 202d	1
202a	240794	HOSE, grounded, nylon; 1/4 in. ID; cpld 1/4-18 npsm; 50 foot (15 m); spring guards both ends 3300 psi (227 bar, 22.7 MPa)	1
202b	238358	HOSE, grounded, nylon; 3/16 in. ID; cpld 1/4 npt(m) x 1/4 npsm(f); 3 foot (0.9 m); spring guards both ends 3300 psi (227 bar, 22.7 MPa)	1
202c	288420	Contractor Spray Gun Includes 517 RAC® X SwitchTip and HandTite™ Guard See 311861 for parts	1



## Pulverizadores GH230 y 300 con pistola de pulverización y mangueras

Ref No.	Part No.	Description	Qty.
202	287042	KIT, gun, Silver 3300 psi (227 bar, 22.7 MPa) Includes 202a - 202d	1
202a	240797	HOSE, grounded, nylon; 3/8 in. ID; cpld 3/8-18 npsm; 50 foot (15 m); spring guards both ends 3300 psi (227 bar, 22.7 MPa)	1
202b	241735	HOSE, grounded, nylon; 1/4 in. ID; cpld 1/4 npt(m) x 1/4 npsm(f); 3 foot (0.9 m); spring guards both ends 3300 psi (227 bar, 22.7 MPa)	1
202c	246240	Silver Spray Gun Includes 517 RAC® X SwitchTip and HandTite™ Guard See 311254 for parts	1
202d	159841	ADAPTER, 3/8 X 1/4 in. npt	1



## Datos técnicos de los pulverizadores

Pulverizador	Presión de fluido, psi (bar)	Capacidad del depósito hidráulico, galones (litros)	Presión hidráulica máxima, psi (bar)	Cubicaje del motor, cc (HP)	Caudal máximo, gpm (lpm)	Tamaño máximo de la boquilla	Entrada de fluido, in	Conexión de la manguera npsm (m)	Salida del fluido npt(f)
GH130	3300 (227)	1,25 (4,75)	1510 (104)	120 (4,0)	1,30 (5,9)	0,037	3/4 npt (m)	1/4	3/8
GH200	3300 (227)	1,25 (4,75)	1855 (128)	160 (5,5)	2,15 (9,8)	0,047	1 5/16-12 UN-ZA	1/4	3/8
GH230	3300 (227)	1,25 (4,75)	1855 (128)	200 (6,5)	2,35 (10,7)	0,053	1 5/16-12 UN-ZA	3/8	3/8
GH300	3300 (227)	1,25 (4,75)	1855 (128)	270 (9,0)	3,0 (11,4)	0,057	1 5/16-12 UN-ZA	3/8	3/8

Piezas húmedas del pulverizador básico:

Zinc y acero al carbono galvanizado y niquelado, acero inoxidable, PTFE, acetal, cromado, cuero, V-Maxt UHMWPE, acero inoxidable, carburo de tungsteno, cerámica, nailon, aluminio

### Niveles de sonido\*

Motor	Presión de sonido dB(A)	Potencia de sonido dB(A)
120 cc (4,0 HP)	88	103
160 cc (5,5 HP)	96	110
200 cc (6,5 HP)	96	110
270 cc (9,0 HP)	96	110

\*Medida en las condiciones de carga normales (sólo gasolina).

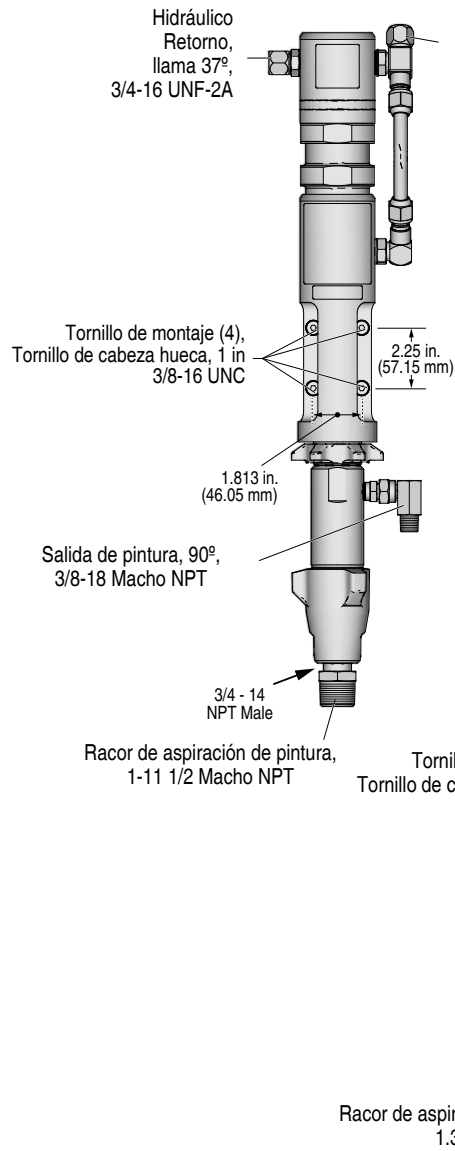
### Dimensiones

Pulverizador	Peso lb (kg)	Anchura in (cm)	Longitud in (cm)
GH130	155 (70,3)	24 (61)	41 (104,1)
GH200	160 (73,4)	24 (61)	41 (104,1)
GH230	168 (75,6)	24 (61)	48 (121,92)
GH300	195 (87,8)	24 (61)	48 (121,92)

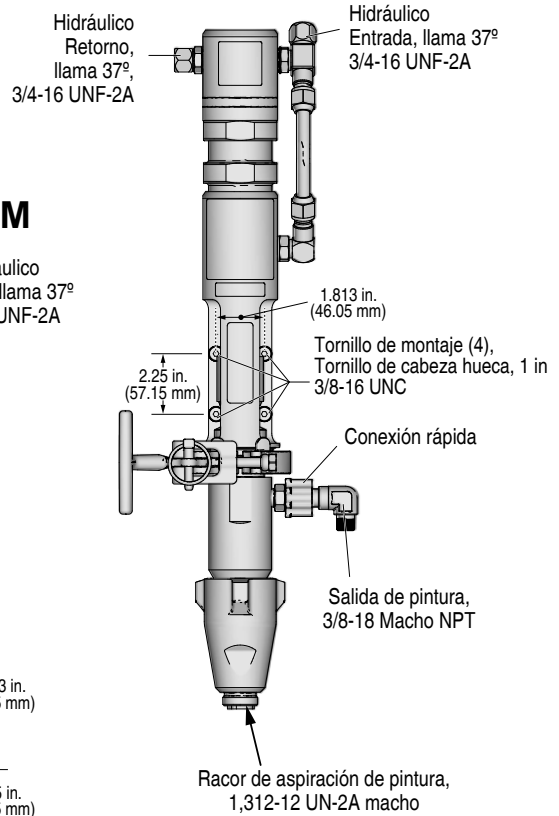
# Datos técnicos de los Kits OEM

Kit OEM	Relación de presión pintura/hidráulica	Entrada suministrada por el usuario		Relación máxima de ciclos (cpm)	Salida de la unidad		Dimensiones			Peso (lb/kg)
		Presión hidráulica máxima (psi/MPa/bar)	Se requiere flujo hidráulico en flujo libre (gpm/lpm)		Presión de fluido máxima (psi/Mpa/bar)	Caudal máximo (gpm/lpm)	Altura (in/mm)	Anchura (in/mm)	Profundidad (in/mm)	
GH130	2,19:1	1510/10,4/104,1	4,01/15,2	125	3300/22,8/227,5	1,30/4,92	25,4/645	5,70/145	3,14/80	27,5/12,5
GH200	1,78:1	1855/12,8/127,9	5,13/19,4	160	3300/22,8/227,5	2,15/8,14	25,60/650	5,39/137	5,39/137	32,5/14,7
GH230/300	1,78:1	1855/12,8/127,9	6,60/25,0	145	3300/22,8/227,5	3,0/11,4	28,80/732	8,94/227	5,38/137	35/15,9

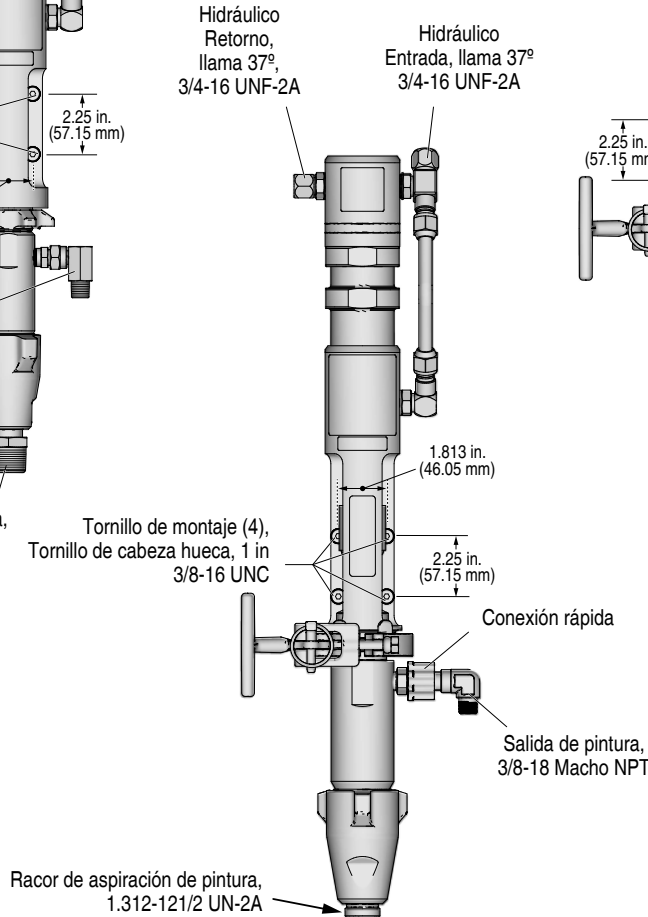
## GH130 OEM



## GH200 OEM



## GH230/300 OEM



t24313b



# Garantía de Graco

Graco warrants all equipment referenced in this document which is manufactured by Graco and bearing its name to be free from defects in material and workmanship on the date of sale to the original purchaser for use. With the exception of any special, extended, or limited warranty published by Graco, Graco will, for a period of twelve months from the date of sale, repair or replace any part of the equipment determined by Graco to be defective. This warranty applies only when the equipment is installed, operated and maintained in accordance with Graco's written recommendations.

This warranty does not cover, and Graco shall not be liable for general wear and tear, or any malfunction, damage or wear caused by faulty installation, misapplication, abrasion, corrosion, inadequate or improper maintenance, negligence, accident, tampering, or substitution of non-Graco component parts. Nor shall Graco be liable for malfunction, damage or wear caused by the incompatibility of Graco equipment with structures, accessories, equipment or materials not supplied by Graco, or the improper design, manufacture, installation, operation or maintenance of structures, accessories, equipment or materials not supplied by Graco.

This warranty is conditioned upon the prepaid return of the equipment claimed to be defective to an authorized Graco distributor for verification of the claimed defect. If the claimed defect is verified, Graco will repair or replace free of charge any defective parts. The equipment will be returned to the original purchaser transportation prepaid. If inspection of the equipment does not disclose any defect in material or workmanship, repairs will be made at a reasonable charge, which charges may include the costs of parts, labor, and transportation.

Graco's sole obligation and buyer's sole remedy for any breach of warranty shall be as set forth above. The buyer agrees that no other remedy (including, but not limited to, incidental or consequential damages for lost profits, lost sales, injury to person or property, or any other incidental or consequential loss) shall be available. Any action for breach of warranty must be brought within two (2) years of the date of sale.

**GRACO MAKES NO WARRANTY, AND DISCLAIMS ALL IMPLIED WARRANTIES OF MERCHANTABILITY AND FITNESS FOR A PARTICULAR PURPOSE, IN CONNECTION WITH ACCESSORIES, EQUIPMENT, MATERIALS OR COMPONENTS SOLD BUT NOT MANUFACTURED BY GRACO.** These items sold, but not manufactured by Graco (such as electric motors, switches, hose, etc.), are subject to the warranty, if any, of their manufacturer. Graco will provide purchaser with reasonable assistance in making any claim for breach of these warranties.

In no event will Graco be liable for indirect, incidental, special or consequential damages resulting from Graco supplying equipment hereunder, or the furnishing, performance, or use of any products or other goods sold hereto, whether due to a breach of contract, breach of warranty, the negligence of Graco, or otherwise.

## **PARA LOS CLIENTES DE GRACO QUE HABLAN ESPAÑOL**

Las partes reconocen haber convenido que el presente documento, así como todos los documentos, notificaciones y procedimientos judiciales emprendidos, presentados o establecidos que tengan que ver con estas garantías directa o indirectamente, estarán redactados en inglés.

## **ADDITIONAL WARRANTY COVERAGE**

Graco does provide extended warranty and wear warranty for products described in the Graco Contractor Equipment Warranty Program".

# Graco Information

For the latest information about Graco products, visit [www.graco.com](http://www.graco.com).

For patent information, see [www.graco.com/patents](http://www.graco.com/patents).

**TO PLACE AN ORDER**, contact your Graco distributor or call 1-800-690-2894 to identify the nearest distributor.

*All written and visual data contained in this document reflects the latest product information available at the time of publication. Graco reserves the right to make changes at any time without notice.*

*Para información sobre patentes, vea [www.graco.com/patents](http://www.graco.com/patents).*

Traducción de las instrucciones originales. This manual contains Spanish. MM 311797

**Graco Headquarters:** Minneapolis  
**International Offices:** Belgium, China, Japan, Korea

**GRACO INC. AND SUBSIDIARIES • P.O. BOX 1441 • MINNEAPOLIS MN 55440-1441 • USA**

**Copyright 2007, Graco Inc. All Graco manufacturing locations are registered to ISO 9001.**

[www.graco.com](http://www.graco.com)  
Revised May 2016