

Bomba de membrana accionada

por aire Husky™ 15120

334394B
ES

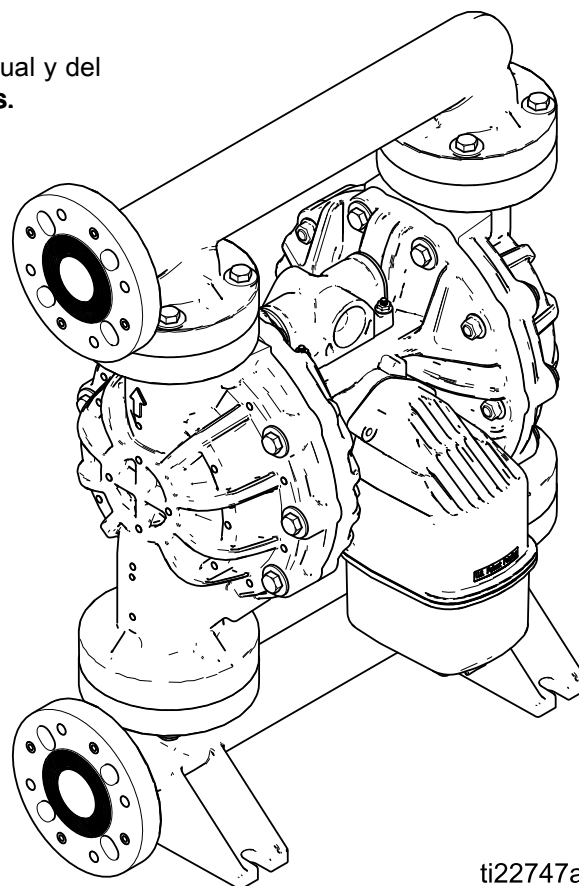
Bombas de PVDF o polipropileno para aplicaciones de transferencia de fluidos. For professional use only.
No aprobado para uso en sitios con atmósferas explosivas en Europa.



Instrucciones importantes de seguridad.

Lea todas las advertencias e instrucciones de este manual y del manual de sistema y piezas. **Guarde estas instrucciones.**

Presión máxima de funcionamiento:
125 psi (0,86 MPa, 8,6 bar)







ti22747a

Contents

Advertencias	3
Información sobre pedidos	6
Manuales relacionados	6
Matriz de números de configuración	7
Instalación	8
Información general	8
Apriete de sujetadores	8
Consejos para reducir la cavitación	8
Montaje de la bomba	8
Conexión a tierra del sistema	10
Tuberías de aire	10
Ventilación de la salida de aire	11
Tubería de suministro de fluido	12
Tubería de salida del fluido	12
Conexiones de las bridas	13
Funcionamiento	14
Procedimiento de descompresión	14
Apriete de sujetadores	14
Lavado de la bomba antes de la primera utilización	14
Puesta en marcha y ajuste de la bomba	14
Parada de la bomba	14
Mantenimiento	15
Programa de mantenimiento	15
Lubricación	15
Apriete de las conexiones roscadas	15
Limpieza y almacenamiento	15
Instrucciones del par de apriete	16
Cuadros de rendimiento	17
Dimensiones	20
Datos técnicos	22
Garantía de la bomba Husky estándar de Graco	24

Advertencias





Las advertencias siguientes corresponden a la puesta en marcha, utilización, conexión a tierra, mantenimiento y reparación de este equipo. El símbolo de exclamación lo alerta sobre una advertencia general y los símbolos de peligro se refieren a riesgos específicos de procedimiento. Cuando aparezcan estos símbolos en el cuerpo de este manual o en las etiquetas de advertencia, consulte nuevamente estas Advertencias. Los símbolos y advertencias de peligro específicos de un producto no incluidos en esta sección pueden aparecer en todo el cuerpo de este manual en donde corresponda.

 ADVERTENCIA	
    	<p>PELIGRO DE INCENDIO Y EXPLOSIÓN</p> <p>Las emanaciones inflamables, como los vapores de disolvente o de pintura en la zona de trabajo pueden incendiarse o explotar. Para evitar incendios y explosiones:</p> <ul style="list-style-type: none"> • Utilice el equipo únicamente en zonas bien ventiladas. • Elimine toda fuente de encendido, tales como luces piloto, cigarrillos, lámparas eléctricas portátiles y cubiertas de plástico (arcos estáticos potenciales). • Mantenga la zona de trabajo sin residuos, tales como disolvente, trapos o gasolina. • No enchufe o desenchufe cables de alimentación o active o desactive los interruptores de alimentación o de luces en presencia de emanaciones inflamables. • Conecte a tierra todos los equipos en la zona de trabajo. Consulte las instrucciones de conexión a tierra. • Utilice únicamente mangueras conectadas a tierra. • Sostenga firmemente la pistola contra el costado de un recipiente conectado a tierra mientras dispara hacia el interior del mismo. No use forros de cubo salvo que sean antiestáticos o conductores. • Detenga el funcionamiento inmediatamente si se producen chispas de electricidad estática o siente una descarga eléctrica. No utilice el equipo hasta haber identificado y corregido el problema. • Mantenga un extintor de incendios que funcione correctamente en la zona de trabajo. • Dirija el escape lejos de todas las fuentes de encendido. Si la membrana se rompe puede escaparse el fluido con el aire. <p>La energía estática puede acumularse en las piezas plásticas durante la limpieza, efectuar una descarga y encender materiales inflamables. Para evitar incendios y explosiones:</p> <ul style="list-style-type: none"> • Limpie las piezas plásticas únicamente en una zona bien ventilada. • No las limpie con un trapo seco. • No use pistolas electrostáticas en la zona de trabajo del equipo.
 	<p>PELIGROS DEL EQUIPO A PRESIÓN</p> <p>El fluido del equipo, las fugas o los componentes rotos pueden salpicar los ojos o la piel y causar lesiones graves.</p> <ul style="list-style-type: none"> • Siga el Procedimiento de descompresión cuando deje de pulverizar/dispensar y antes de limpiar, revisar o dar servicio al equipo. • Apriete todas las conexiones antes de accionar el equipo. • Verifique a diario las mangueras, tubos y acoplamientos. Sustituya de inmediato las piezas desgastadas o dañadas.

! ADVERTENCIA

 	<p>PELIGROS DEBIDOS A LA UTILIZACIÓN INCORRECTA DEL EQUIPO</p> <p>La utilización incorrecta puede provocar la muerte o lesiones graves.</p> <ul style="list-style-type: none"> • No utilice el equipo si está cansado o bajo los efectos de medicamentos o del alcohol. • No exceda la presión máxima de trabajo o la temperatura nominal del componente con menor valor nominal del sistema. Consulte los Datos técnicos de todos los manuales del equipo. • Utilice fluidos y disolventes compatibles con las piezas húmedas del equipo. Consulte los Datos técnicos de todos los manuales del equipo. Lea las advertencias de los fabricantes de los fluidos y los disolventes. Para obtener información completa sobre su material, pida la MSDS al distribuidor o al minorista. • No abandone la zona de trabajo mientras el equipo está energizado o presurizado. • Apague todos los equipos y siga el Procedimiento de descompresión cuando el equipo no esté en uso. • Verifique el equipo a diario. Repare o cambie inmediatamente las piezas desgastadas o deterioradas únicamente con piezas de repuesto originales del fabricante. • No altere ni modifique el equipo. Las alteraciones o modificaciones pueden anular las aprobaciones de las agencias y crear peligros para la seguridad. • Asegúrese de que todos los equipos tengan los valores nominales y las aprobaciones acordes al entorno en que los usa. • Utilice el equipo únicamente para el fin para el que ha sido diseñado. Si desea información, póngase en contacto con el distribuidor. • Tienda las mangueras y cables alejados de zonas de tránsito intenso, bordes pronunciados, piezas móviles y superficies calientes. • No retuerza o doble en exceso las mangueras, ni las utilice para arrastrar el equipo. • Mantenga a los niños y a los animales alejados de la zona de trabajo. • Cumpla con todas las normas de seguridad correspondientes.
  	<p>RIESGO DE DILATACIÓN TÉRMICA</p> <p>Al someter fluidos a altas temperaturas en espacios confinados, incluso mangueras, se puede generar un rápido aumento de presión debido a la dilatación térmica. La sobrepresión puede provocar la rotura del equipo y lesiones graves.</p> <ul style="list-style-type: none"> • Abra una válvula para aliviar la dilatación de fluido durante el calentamiento. • Sustituya las mangueras proactivamente a intervalos regulares en base a sus condiciones de funcionamiento.
 	<p>PELIGRO DE DISOLVENTE PARA LIMPIEZA DE PIEZAS PLÁSTICAS.</p> <p>Muchos disolventes pueden degradar las piezas de plástico y hacer que fallen, lo que podría provocar lesiones graves o daños a la propiedad.</p> <ul style="list-style-type: none"> • Use únicamente disolventes a base de agua compatibles para limpiar las piezas de plástico o las piezas presurizadas. • Consulte los Datos técnicos de este manual y los manuales de instrucciones de los demás equipos. Lea las hojas de datos de seguridad de materiales y las recomendaciones del fabricante del fluido y el disolvente.

ADVERTENCIA

 	<p>PELIGRO DE VAPORES O FLUIDOS TÓXICOS</p> <p>Los fluidos o los vapores tóxicos pueden provocar serios daños o incluso la muerte si entran en contacto con los ojos o la piel, se inhalan o se ingieren.</p> <ul style="list-style-type: none"> • Lea las MSDS para conocer los peligros específicos de los fluidos que está utilizando. • Desvíe el escape hacia fuera de la zona de trabajo. Si la membrana se rompe, el fluido puede escapar al aire. • Guarde los fluidos peligrosos en un envase adecuado que haya sido aprobado. Proceda a su evacuación siguiendo las directrices pertinentes.
	<p>PELIGRO DE QUEMADURAS</p> <p>Las superficies del equipo y del fluido calentado pueden calentarse mucho durante el funcionamiento. Para evitar las quemaduras graves:</p> <ul style="list-style-type: none"> • No toque el líquido o el equipo caliente.
	<p>EQUIPO DE PROTECCIÓN PERSONAL</p> <p>Use equipo de protección adecuado en la zona de trabajo para contribuir a evitar lesiones graves, incluso lesiones oculares, pérdida auditiva, inhalación de emanaciones tóxicas y quemaduras. Este equipo protector incluye, entre otros, lo siguiente:</p> <ul style="list-style-type: none"> • Gafas protectoras y protección auditiva. • Mascarillas, ropa de protección y guantes que cumplan con las recomendaciones del fabricante del fluido y el disolvente.

Información sobre pedidos

Para buscar a su distribuidor más cercano

1. Visite www.graco.com.
2. Haga clic en **Dónde comprar** y utilice el **buscador de distribuidores**.

Para especificar la configuración de la nueva bomba

Llame a su distribuidor.

O

Utilice la **Herramienta de selección Husky en línea** en la página **Equipos de proceso** de www.graco.com.

Para pedir piezas de repuesto

Llame a su distribuidor.

Nota del distribuidor

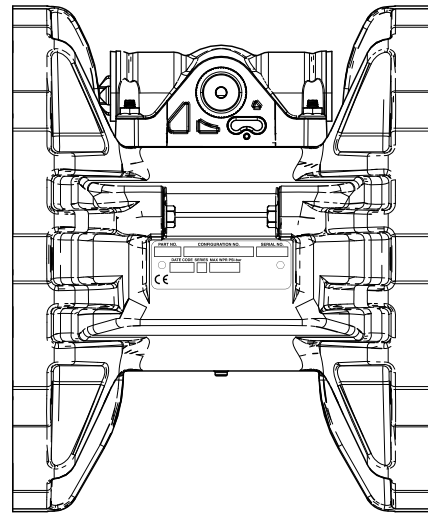
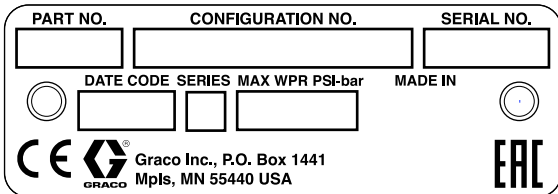
1. Para encontrar los números de referencia de bombas o kits nuevos, utilice la **Herramienta de selección Husky en línea**.
2. Para buscar los números de referencia de piezas de repuesto:
 - a. Utilice el número de configuración de la placa de identificación de la bomba. Si solo dispone del número de referencia de Graco de 6 dígitos, utilice la herramienta de selección para encontrar el correspondiente número de configuración.
 - b. Use la Matriz de números de configuración de la página siguiente para saber qué piezas describe cada dígito.
 - c. **Utilice el Manual de reparación y piezas 3A2889**. Consulte la Ilustración de piezas principal y la Guía de referencia rápida de piezas y kits. Siga las referencias de página de esas dos páginas para obtener más información para el pedido, según sea necesario.
3. Póngase en contacto con el Servicio al cliente de Graco para realizar su pedido.

Manuales relacionados

Número de manual	Título
3A2889	Bomba de membrana accionada por aire Husky 15120, Reparaciones/Piezas

Matriz de números de configuración

Consulte en la placa de identificación (ID) el número de configuración de la bomba. Utilice la siguiente matriz para definir los componentes de su bomba.



ti23919a

Ejemplo de número de configuración: **15120P-PP01AP1PPPTFKPT**

15120	P	P	P01A	P1	PP	PT	FK	PT
Modelo de bomba	Material de la sección del fluido	Tipo de accionamiento	Válvula neumática y sección central	Tapas de fluido y colectores	Asientos	Bolas	Membranas	Colector y juntas de asiento

Bomba	Material de la sección del fluido		Tipo de accionamiento		Sección central y material de válvula neumática		Para usar con	Tapas de fluido y colectores	
15120	P	Polipropileno	P	Neumática	P01A	Polipropileno	Membranas estándar	P1	Polipropileno, Brida Central, ANSI/DIN
15120	F	PVDF			P01G	Polipropileno	Membranas prefabricadas	P2	Polipropileno, extremo bridado, ANSI/DIN
								F2	PVDF, extremo bridado, ANSI/DIN

Material del asiento		Material de la bola		Material de la membrana		Material del colector y junta de asiento	
PP	Polipropileno	FK	FKM	FK	FKM	PT	PTFE
PV	PVDF	PT	PTFE	PO	PTFE/EPDM Prefabricado		
SP	Santoprene	SP	Santoprene	PT	PTFE/Santoprene, dos piezas		
SS	Acero inoxidable			SP	Santoprene		

Instalación

Información general

La instalación típica mostrada es solo una guía para la selección e instalación de componentes del sistema. Póngase en contacto con el distribuidor de Graco para obtener ayuda en la planificación de un sistema adecuado para sus necesidades. Utilice siempre piezas y accesorios originales Graco. Cerciórese de que todos los accesorios tienen el tamaño adecuado y están homologados para soportar las presiones requeridas para su sistema.

Las letras de referencia en el texto, por ejemplo (A), se refieren a las leyendas en las figuras.

Las diferencias de color entre los componentes plásticos de esta bomba son normales. Las diferencias de color no afectan al rendimiento de la bomba.

Apriete de sujetadores

Antes de montar y utilizar la bomba por primera vez, revise y vuelva a apretar todos los sujetadores externos. Siga [Instrucciones del par de apriete, page 16](#) o consulte la etiqueta de apriete en la bomba. Después del primer día de trabajo, vuelva a apretar de nuevo las conexiones.

Consejos para reducir la cavitación

La cavitación en una bomba AODD es la formación y colapso de burbujas en el líquido bombeado. La cavitación excesiva o frecuente puede causar daños graves, incluyendo las picaduras y el desgaste prematuro de las cámaras de fluidos, bolas y asientos. Puede resultar en una menor eficiencia de la bomba. El daño de la cavitación y la menor eficiencia se traducen en unos mayores costes de funcionamiento.

La cavitación depende de la presión de vapor del líquido bombeado, el sistema de presión de aspiración y la presión de la velocidad. Puede disminuirse modificando cualquiera de estos factores.

1. Reducir la presión de vapor: Disminuir la temperatura del líquido bombeado.
2. Aumentar la presión de aspiración:
 - a. Bajar la posición instalada de la bomba en relación con el nivel de líquido en el suministro.
 - b. Reducir la longitud de fricción de la tubería de aspiración. Recuerde que los adaptadores añaden

longitud de fricción a la tubería. Reducir el número de adaptadores para reducir la longitud de fricción.

- c. Aumentar el tamaño de la tubería de aspiración.

NOTA: Asegúrese de que la presión de entrada del fluido no supere el 25 % de la presión de trabajo de salida.

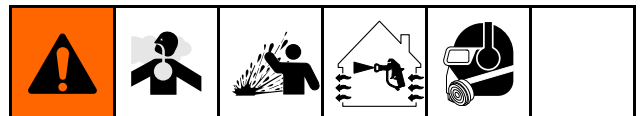
3. Reducirla velocidad de líquido: Disminuir la velocidad de giro de la bomba.

La viscosidad del líquido bombeado también es muy importante, pero normalmente está controlada por factores que dependen del proceso y no se pueden modificar para disminuir la cavitación. Los líquidos viscosos son más difíciles de bombear y más propensos a la cavitación.

Graco recomienda tomar en cuenta todos los factores mencionados en el diseño del sistema. Para mantener la eficiencia de la bomba, suministre solo suficiente presión de aire a la bomba para lograr el caudal requerido.

Los distribuidores de Graco pueden ofrecer sugerencias específicas del sitio para aumentar el rendimiento de la bomba y disminuir los costes de funcionamiento.

Montaje de la bomba



Para evitar lesiones graves o muerte a causa de fluidos o emanaciones tóxicas:

- Ventile hacia un área remota. El tubo de salida de aire de la bomba puede contener contaminantes. Consulte [Ventilación de la salida de aire, page 11](#).
- No mueva ni levante nunca una bomba bajo presión. Si se cae, puede romperse la sección de fluido. Siga siempre el [Procedimiento de descompresión, page 14](#) antes de mover o levantar la bomba.

1. Asegúrese de que la superficie de montaje puede soportar el peso de la bomba, las mangueras y los accesorios, así como la tensión producida durante la operación.
2. Para todos los montajes, asegúrese de que la bomba está asegurada con tornillos a través de los pies de montaje.
3. Asegúrese de que la superficie sea plana y que la bomba no se tambalee.
4. Para facilitar el funcionamiento y las revisiones, monte la bomba de forma que la válvula de aire, la entrada del aire, la entrada de fluido y salida de fluido sean fácilmente accesibles.

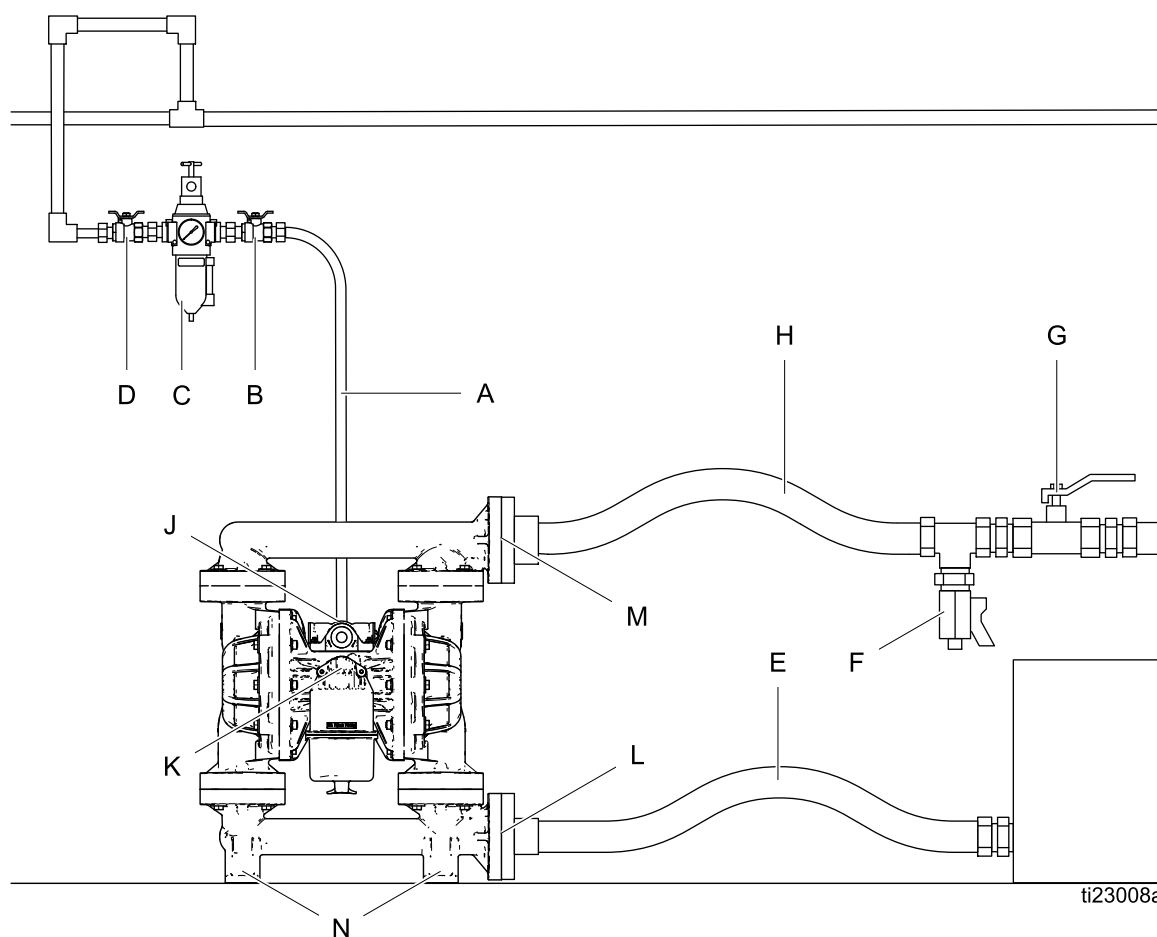


Figure 1 Instalación típica




Accesorios y componentes no suministrados

- A Tubería de suministro de aire
- B Válvula de aire principal de purga (se puede solicitar para la instalación de la bomba)
- C Conjunto de filtro de aire y regulador
- D Válvula de aire principal (para aislar el filtro o regulador para mantenimiento)
- E Línea de suministro de fluido flexible, con conexión a tierra
- F Válvula de drenaje de fluido (puede ser necesaria para la instalación de la bomba)
- G Válvula de cierre de fluido
- H Línea de salida de fluido flexible con conexión a tierra

Componentes del sistema

- J Puerto de entrada de aire (no visible)
- K Puerto de salida de aire y silenciador
- L Puerto de entrada de fluido
- M Puerto de salida de fluido
- N Pie de montaje

Conexión a tierra del sistema

					
<p>El equipo debe conectarse a tierra para reducir el riesgo de chispas de electricidad estática. Las chispas estáticas pueden ocasionar el encendido o la explosión de las emanaciones. La conexión de tierra proporciona un cable de escape para la corriente eléctrica.</p> <ul style="list-style-type: none"> • Siempre conecte a tierra todo el sistema de fluido como se describe a continuación. • Las bombas de polipropileno y PVDF no son conductoras y no se utilizan con fluidos inflamables. • Siga las normativas locales contra incendios. 					




Antes de hacer funcionar la bomba, conecte el sistema a tierra de la forma explicada a continuación.

- **Bomba:** **Siempre** conecte a tierra todo el sistema de fluido haciendo que el fluido siga un recorrido eléctrico hasta una toma de tierra verdadera.
- **Mangueras de aire y de fluido:** Use únicamente mangueras conectadas a tierra con una longitud máxima combinada de 500 pies (150 m) para asegurar la continuidad de la conexión a tierra.
- **Compresor de aire:** Siga las recomendaciones del fabricante.
- **Recipiente de suministro de fluido:** Siga las normas locales.
- **Recipientes de disolvente utilizados al lavar:** Siga las normas locales. Use solo bidones metálicos conductores, colocados sobre una superficie conectada a tierra. No coloque el bidón en una superficie no conductora, como papel o cartón, ya que se interrumpe la conexión a tierra.

Revise la continuidad de su sistema eléctrico después de la instalación inicial y luego establezca una agenda regular para seguir revisando y asegurarse de que mantiene una adecuada conexión a tierra.

Tuberías de aire

1. Instale un conjunto de filtro/regulador de aire (C). El regulador controla la presión de los fluidos. La presión de pérdida del fluido será la misma que el valor de ajuste del regulador de aire. El filtro elimina toda suciedad y humedad dañinas del suministro de aire comprimido.
2. Localice una válvula neumática principal del tipo de purga (B) cerca de la bomba y utilícela para liberar el aire atrapado. Asegúrese de que se puede acceder fácilmente a la válvula desde la bomba y desde el regulador.

					
<p>El aire atrapado puede hacer que la bomba gire de forma accidental, lo que puede provocar serios daños debido a la inyección de fluido.</p>					

3. Ubique una segunda válvula de aire principal (D) corriente arriba de todos los accesorios de la tubería de aire y úsela para aislarlos durante la limpieza y reparación.
4. Instale una manguera de aire flexible conectada a tierra (A) entre los accesorios y la entrada de aire de la bomba de 1/2 npt(h).

Ventilación de la salida de aire

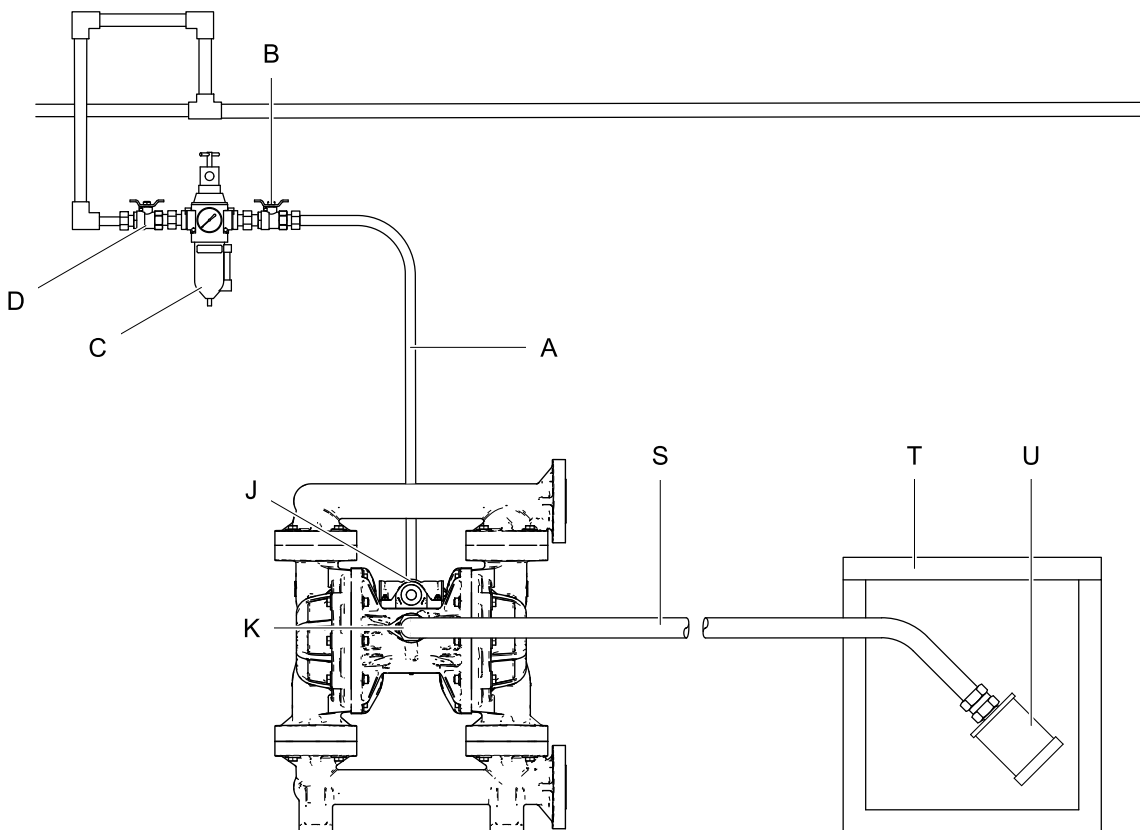


AVISO

El puerto de escape de aire es de 1 in npt(h). No restrinja el puerto de escape de aire. Una restricción excesiva del escape puede provocar el funcionamiento irregular de la bomba.

Para montar un tubo de evacuación remoto:

1. Desmonte el silenciador (U) del puerto de escape de aire de la bomba (K).
2. Instale una manguera de escape de aire conectada a tierra (S) y conecte el silenciador al otro extremo de la manguera. El tamaño mínimo para la manguera de escape es de 1 in (26 mm) de diámetro interior. Si se requiere una manguera más larga que 15 pies (4,57 m), use una manguera de mayor diámetro. Evite la formación de curvas agudas o dobleces en la manguera.
3. Coloque un contenedor (T) en el otro extremo de la tubería de evacuación del aire para recoger el fluido en caso de rotura de la membrana. Si la membrana se rompe, el fluido que está siendo bombeado será evacuado con el aire



ti23007a

A	Tubería de suministro de aire	K	Puerto de escape de aire
B	Válvula de aire principal de purga (se puede solicitar para la instalación de la bomba)	S	Manguera de evacuación del aire con conexión a tierra
C	Conjunto de filtro de aire y regulador	T	Contenedor para evacuación remota del aire
D	Válvula neumática principal (para los accesorios)	U	Silenciador
J	Puerto de entrada de aire (no visible)		

Tubería de suministro de fluido

1. Conecte una manguera de fluido flexible y con conexión a tierra (E) a la brida de salida de fluido (M) de la bomba ANSI/DIN de 1,5 in (38 mm). Consulte [Conexión a tierra del sistema, page 10](#).
2. Si la presión de entrada de fluido a la bomba es superior a un 25 % de la presión de trabajo de la salida, las válvulas de retención de bola no se cerrarán con la suficiente rapidez, provocando un funcionamiento ineficaz de la bomba. La presión de fluido de entrada excesiva también acortará la vida útil de la membrana. Para la mayoría de materiales será adecuado aproximadamente de 3 a 5 psi (0,02 a 0,03 MPa, 0,21 a 0,34 bar).
3. Para obtener información sobre la altura máxima de aspiración (en seco y humedad), consulte [Datos técnicos, page 22](#). Para lograr resultados óptimos, siempre instale la bomba lo más cerca posible de la fuente de material. Disminuya los requerimientos de aspiración para aumentar el rendimiento de la bomba.

Tubería de salida del fluido

1. Conecte una manguera de fluido flexible y con conexión a tierra (H) a la brida de salida de fluido (M) de la bomba ANSI/DIN de 1,5 in (38 mm). Consulte [Conexión a tierra del sistema, page 10](#).
2. Instale una válvula de drenaje del fluido (F) cerca de la salida del fluido.
3. Instale una válvula de corte (G) en la línea de salida del fluido.

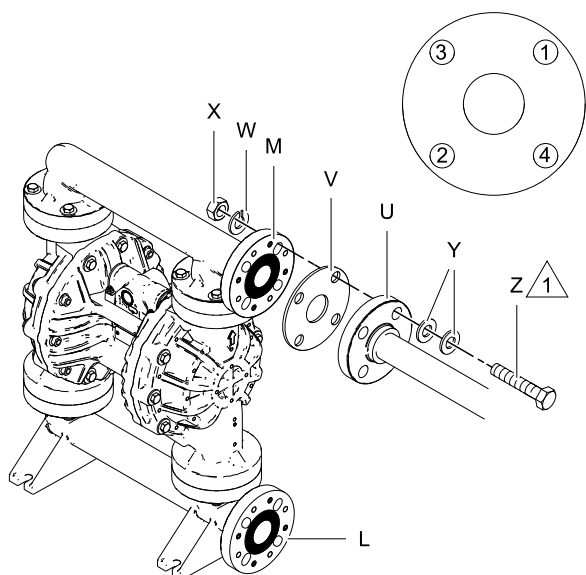
Conexiones de las bridas

Los puertos de entrada y salida del fluido son bridas de tubos estándar de superficie en relieve de 38 mm (1,5 in) de la clase de 68 kg (150 lb).

Existen kits de brida de tubería estándar Graco en polipropileno (239006) y en PVDF (239010). Estos kits incluyen:

- La brida de tubería
- Una junta de PTFE
- cuatro pernos de 1/2 in, arandelas y tuercas.
- ocho arandelas planas

Asegúrese de lubricar las roscas de los pernos y apretar a 10-15 pies-lb (14-20 N•m) Siga la secuencia de apretado de pernos y **no apriete en exceso**.



ti22749a

LEYENDA

L	1,5 in (38 mm) en la brida de entrada de fluido
M	1,5 in (38 mm) en la brida de salida de fluido
U	Tuberías de plástico de la brida
V	Junta de PTFE
W	Arandela de seguridad
X	Tuerca
Y	Arandela plana
Z	Perno



Lubrique las roscas. Apriete a un par de 10 a 15 pies-lb (14 a 20 Nm). **No apriete demasiado.**

Funcionamiento

Procedimiento de descompresión



Siga el Procedimiento de descompresión siempre que vea este símbolo.

<p>Este equipo permanece presurizado hasta que se libere manualmente la presión. Para evitar lesiones graves por fluido presurizado, como la inyección en la piel, salpicaduras de fluido y piezas en movimiento, siga el Procedimiento de descompresión cuando deje de pulverizar y antes de limpiar, comprobar o realizar mantenimiento al equipo.</p>					

1. Cierre el suministro de aire a la bomba.
2. Abra la válvula surtidora, si se utiliza.
3. Abra la válvula de drenaje de fluido para liberar la presión. Se debe tener un recipiente listo para recoger el fluido drenado.

Apriete de sujetadores

Antes de montar y utilizar la bomba por primera vez, revise y vuelva a apretar todos los sujetadores externos. Siga [Instrucciones del par de apriete](#), [page 16](#) o consulte la etiqueta de apriete en la bomba. Después del primer día de trabajo, vuelva a apretar de nuevo las conexiones.

Lavado de la bomba antes de la primera utilización

La bomba se ha probado con agua. Si el agua pudiera contaminar el fluido bombeado, lave la bomba a fondo con un disolvente compatible. Consulte [Limpieza y almacenamiento](#), [page 15](#).

Puesta en marcha y ajuste de la bomba

1. Asegúrese de que la bomba esté bien conectada a tierra. Consulte [Conexión a tierra del sistema](#), [page 10](#).
2. Compruebe que todos los racores estén bien apretados. Utilice siempre un líquido sellador

compatible para roscas en todas las roscas macho. Apriete firmemente las piezas de conexión de entrada y salida del fluido.

3. Coloque el tubo de aspiración (si se utiliza) en el fluido que va a bombear.

NOTA: Si la presión de entrada de fluido a la bomba es superior a un 25 % de la presión de trabajo de salida, las válvulas de retención de bola no se cerrarán con la suficiente rapidez, provocando un funcionamiento ineficaz de la bomba.

AVISO

La presión excesiva de entrada del fluido puede reducir la vida útil del la membrana.

4. Coloque el extremo de la manguera de fluido en un contenedor apropiado.
5. Cierre la válvula de drenaje del fluido.
6. Con el regulador de aire en 0, abra todas las válvulas neumáticas principales de drenaje.
7. Si la manguera del fluido tiene un dispositivo de suministro, déjelo abierto.
8. Aumente lentamente la presión de aire con el regulador de aire hasta que la bomba comience a girar. Deje que la bomba gire lentamente hasta que se expulse todo el aire de las tuberías y se ceba la bomba.

NOTA: Use la presión de aire más baja posible para cebar, solo lo suficiente para que la bomba gire. Si la bomba no se ceba conforme a lo esperado, gire la presión de aire hacia **ABAJO**.
9. Si se está lavando la bomba, déjela funcionando durante un tiempo suficiente para que se limpien a fondo la bomba y las mangueras.
10. Cierre la válvula neumática principal de purga.

Parada de la bomba



Al final de una jornada de trabajo y antes de que revise, ajuste, limpie o repare el sistema, siga el [Procedimiento de descompresión](#), [page 14](#).

Mantenimiento

Programa de mantenimiento

Establezca un programa de mantenimiento preventivo en base al historial de servicio de la bomba. El mantenimiento regular es especialmente importante para prevenir salpicaduras o fugas debido a un fallo en la membrana.

Lubricación

La bomba viene lubricada de fábrica. Está diseñada para no necesitar más lubricación durante la vida útil de las empaquetaduras. No es necesario añadir un lubricador en línea en condiciones de funcionamiento normal.

Apriete de las conexiones roscadas

Antes de cada uso, compruebe si las mangueras están desgastadas o dañadas y cámbielas cuando sea necesario. Compruebe que todas las conexiones roscadas estén bien apretadas y que no presenten fugas. Revise los pernos de montaje. Revise las piezas de conexión. Según sea necesario, apriete o vuelva a apretar. Pese a los diferentes usos de la bomba, una regla general es apretar las piezas de conexión cada dos meses. Consulte [Instrucciones del par de apriete, page 16](#).

Limpieza y almacenamiento



- Lávelo antes de que el fluido pueda secarse en el equipo, al final de la jornada de trabajo, antes de guardarlo y antes de repararlo.
- Lave utilizando la menor presión posible. Revise los conectores en busca de fugas y apriete según sea necesario.
- Lave con un fluido que sea compatible con el fluido que esté dispensando y con las piezas húmedas del equipo.
- Lave siempre la bomba y libere la presión antes de guardarla durante un periodo de tiempo.

AVISO
<p>Lave la bomba con una frecuencia suficiente para impedir que se seque o se congele el fluido bombeado en la misma, ya que podría dañarla. Almacene la bomba a 0 °C (32 °F) o superior. La exposición a bajas temperaturas extremas puede resultar en daños a las piezas de plástico.</p>

Instrucciones del par de apriete

Si los cierres del colector y de la tapa del fluido están sueltos, es importante apretarlos a un par usando el siguiente procedimiento para mejorar las juntas.

NOTA: Los cierres del colector y de la tapa del fluido tienen un parche adhesivo de fijador aplicado en las roscas. Si este parche está excesivamente desgastado, los cierres pueden soltarse durante el funcionamiento. Reemplace los tornillos con otros nuevos o aplique Loctite de fuerza media (azul) o un equivalente a las roscas.

NOTA: Apriete completamente las tapas del fluido antes de apretar los colectores.

1. Empiece desatornillando un poco los tornillos de la tapa del fluido. Luego baje un poco cada tornillo hasta que el cabezal entre en contacto con la tapa.
2. Luego gire cada tornillo 1/2 vuelta o menos haciendo un movimiento de zigzag hasta el par de apriete especificado.
3. Repita para los colectores.

Cierres de colectores y tapas de fluido. 190 a 220 in-lb (21 a 25 Nm)

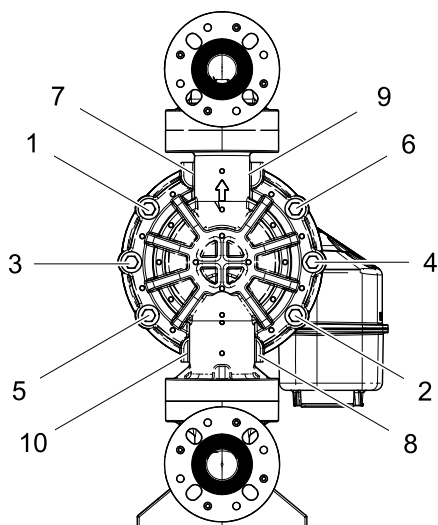
4. Vuelva a apretar los sujetadores de la válvula de aire con un patrón en zigzag hasta el par de apriete especificado.

Cierres de válvula neumática: 45 a 55 in-lb (5 a 6 Nm)

5. Vuelva a apretar las válvulas auxiliares hasta el par especificado. **No apriete demasiado.**

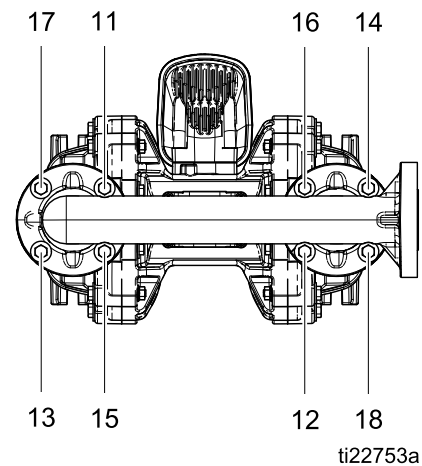
Válvulas auxiliares: 20 a 25 in-lb (2 a 3 Nm)

Tornillos de la cubierta de fluido



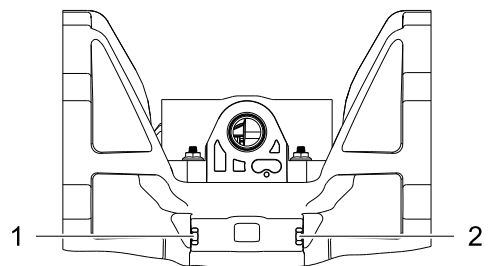
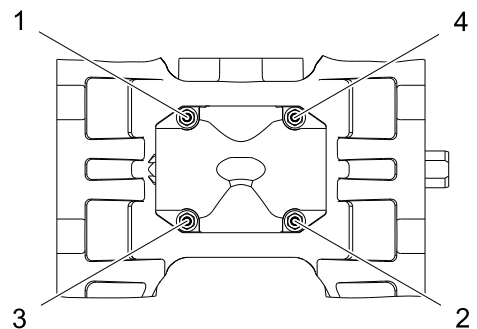
ti22752a

Tornillos del colector de entrada y salida



ti22753a

Tornillos de la válvula neumática y válvulas auxiliares



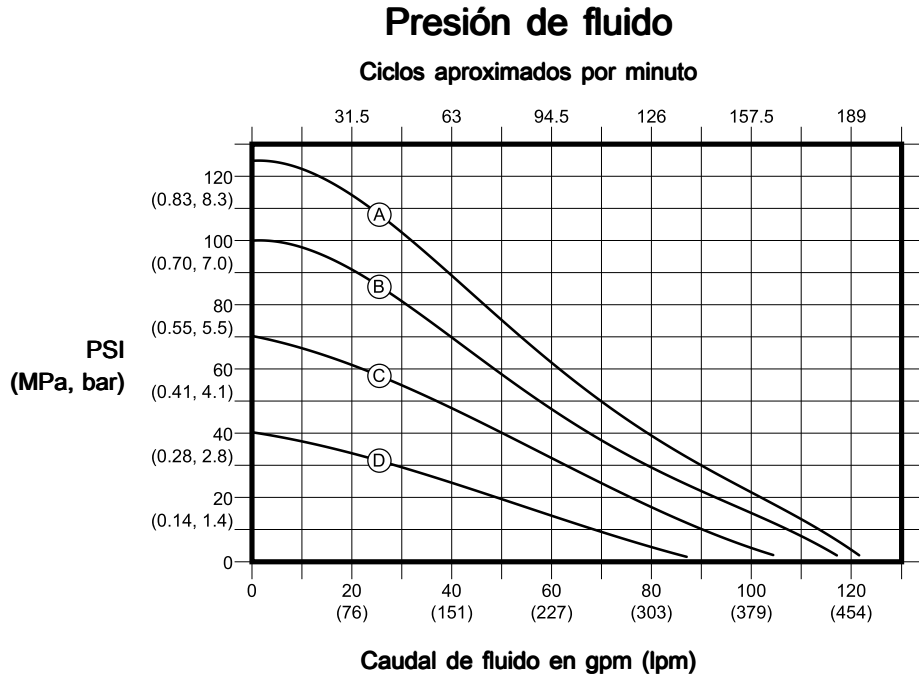
ti21912a

Cuadros de rendimiento

Membranas de perno pasante de 1 pieza

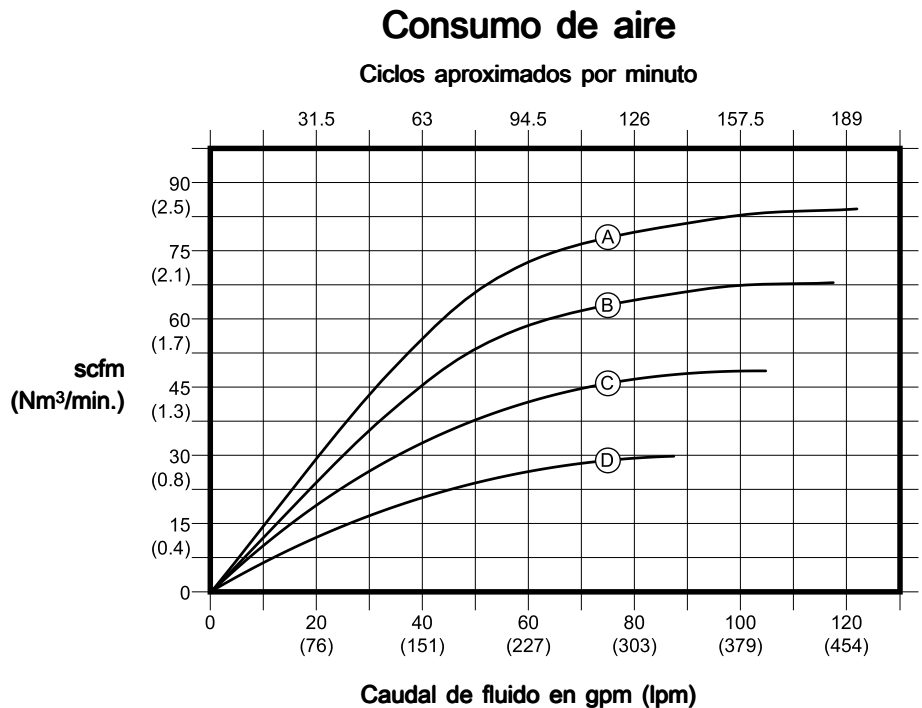
Presión operativa del aire

- A**
125 psi (0,86 MPa, 8,6 bar)
- B**
100 psi (0,7 MPa, 7,0 bar)
- C**
70 psi (0,48 MPa, 4,8 bar)
- D**
40 psi (0,28 MPa, 2,8 bar)



Como leer los cuadros

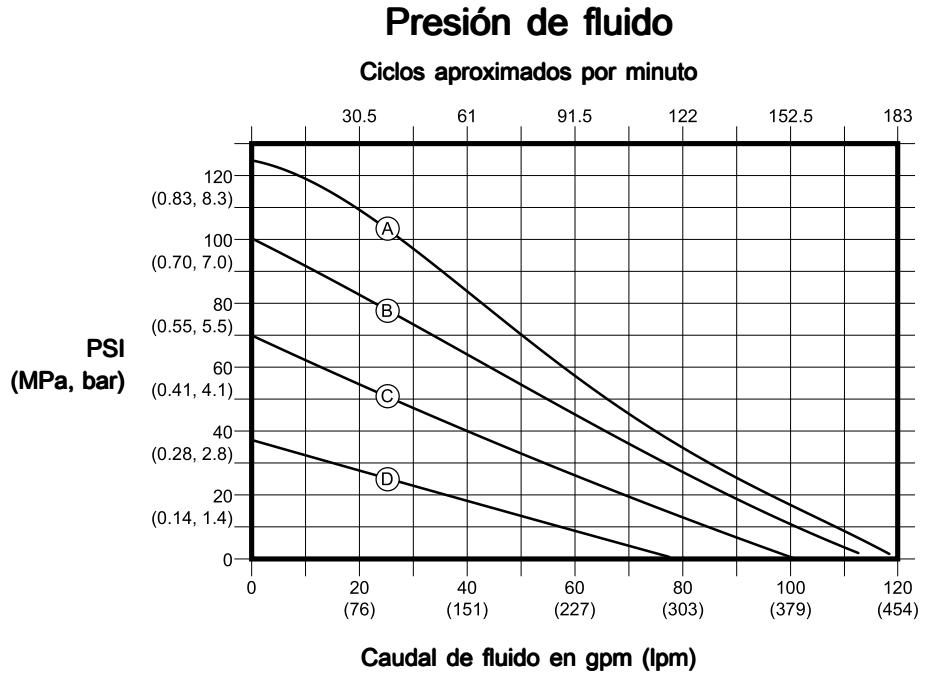
1. Localice el caudal de fluido en la escala inferior.
2. Siga la línea vertical hasta la intersección con la curva de consumo de presión de aire seleccionada.
3. Siga a la izquierda de la escala para leer la **presión de salida del fluido** (cuadro superior) o **consumo de aire** (cuadro inferior)



Membranas de perno pasante de 2 piezas

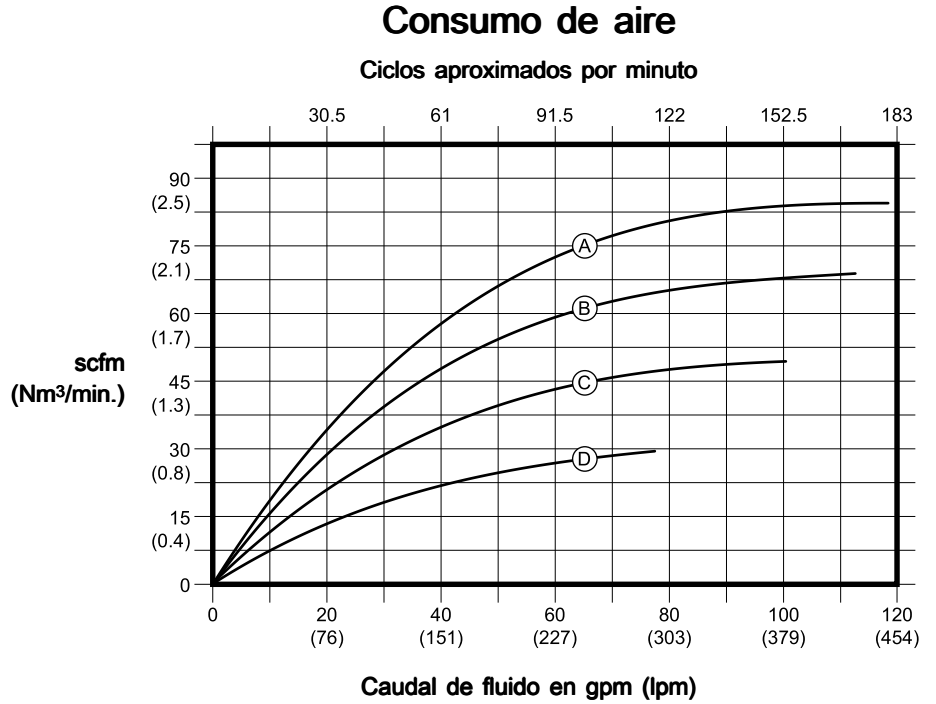
Presión operativa del aire

- A**
125 psi (0,86 MPa, 8,6 bar)
- B**
100 psi (0,7 MPa, 7,0 bar)
- C**
70 psi (0,48 MPa, 4,8 bar)
- D**
40 psi (0,28 MPa, 2,8 bar)



Como leer los cuadros

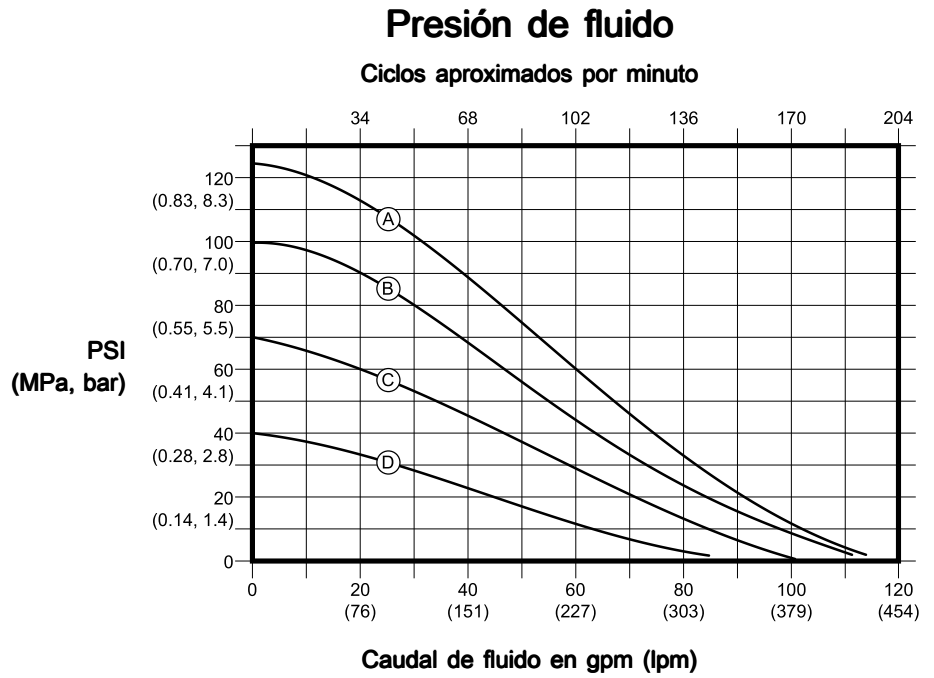
1. Localice el caudal de fluido en la escala inferior.
2. Siga la línea vertical hasta la intersección con la curva de consumo de presión de aire seleccionada.
3. Siga a la izquierda de la escala para leer la **presión de salida del fluido** (cuadro superior) o **consumo de aire** (cuadro inferior)



Membranas prefabricadas

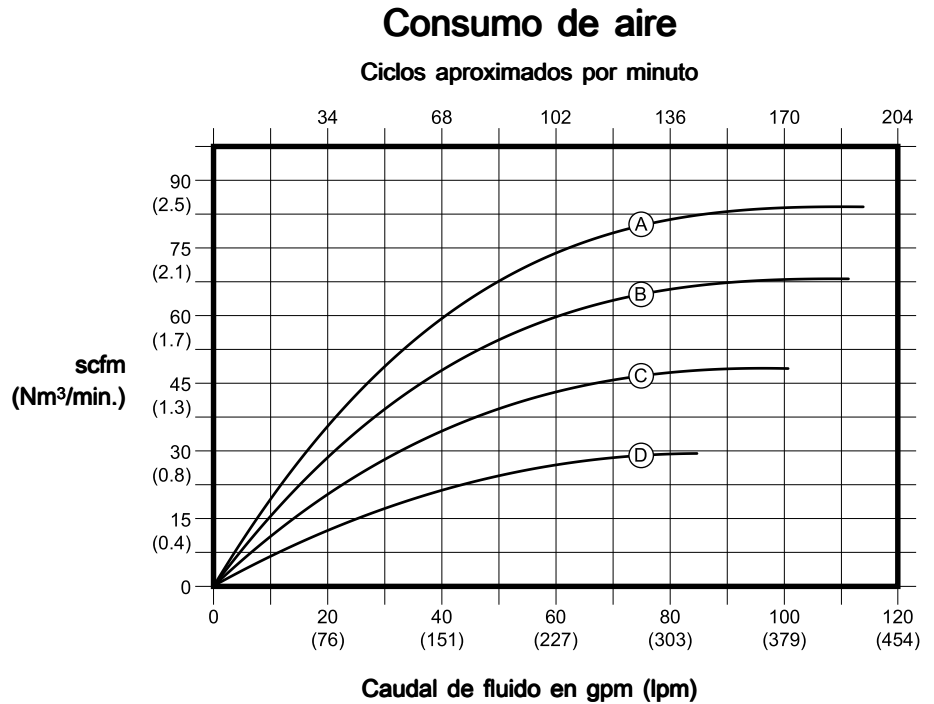
Presión operativa del aire

- A**
125 psi (0,86 MPa, 8,6 bar)
- B**
100 psi (0,7 MPa, 7,0 bar)
- C**
70 psi (0,48 MPa, 4,8 bar)
- D**
40 psi (0,28 MPa, 2,8 bar)



Como leer los cuadros

1. Localice el caudal de fluido en la escala inferior.
2. Siga la línea vertical hasta la intersección con la curva de consumo de presión de aire seleccionada.
3. Siga a la izquierda de la escala para leer la **presión de salida del fluido** (cuadro superior) o **consumo de aire** (cuadro inferior)



Dimensiones

Modelos con extremo bridado, PVDF y polipropileno

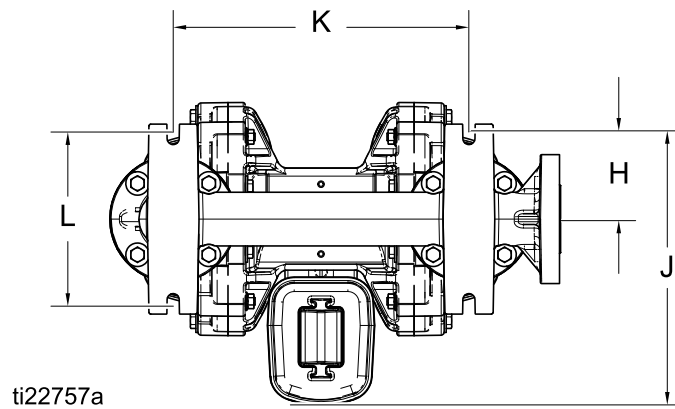
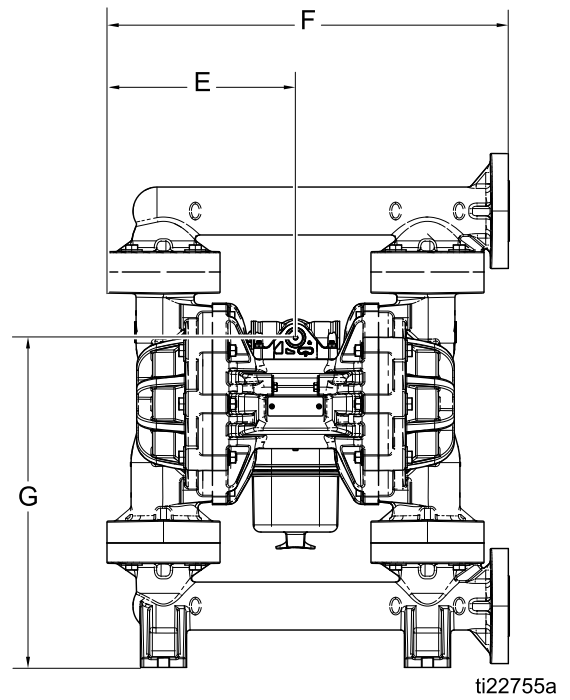
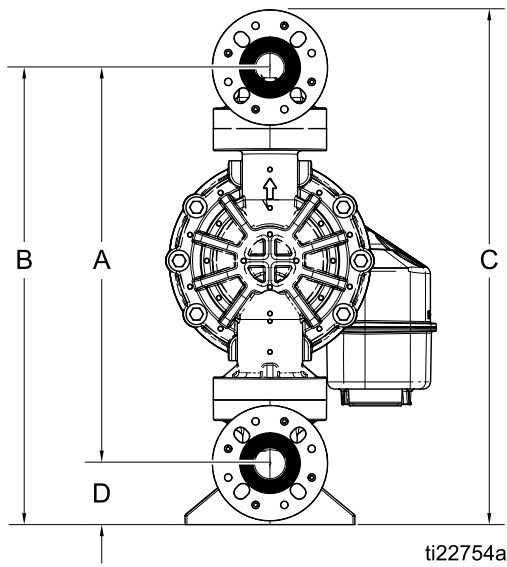


Table 1 Dimensiones de las bombas de polipropileno o PVDF

Ref.	Pulgadas	Centímetros
A	20.6	52.3
B	23.8	60.4
C	26.8	68.1
D	3.2	8.1

Ref.	Pulgadas	Centímetros
G	17.2	43.7
H	3.8	9.6
J	12.4	31.5
K	13.8	35.1
L	7.5	19.1

Modelos con brida central, solo polipropileno

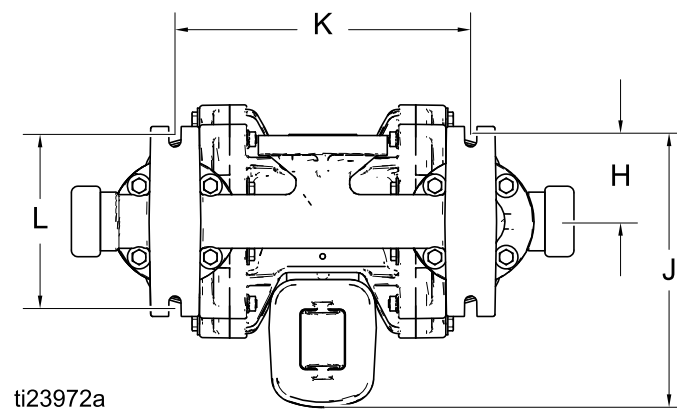
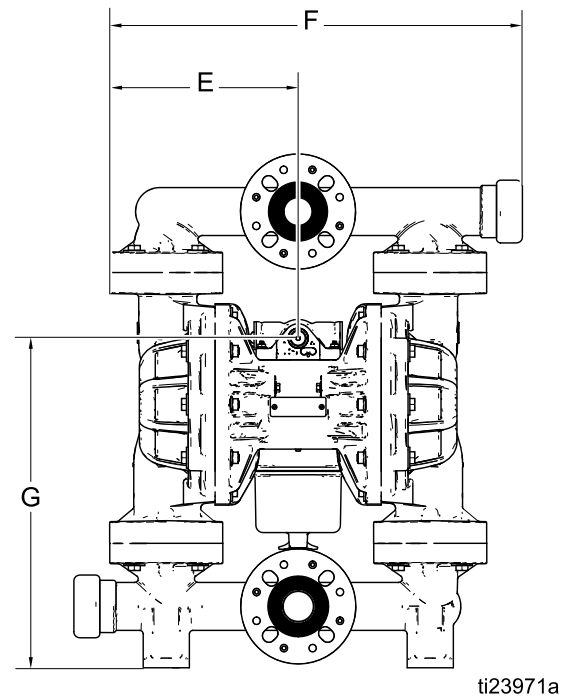
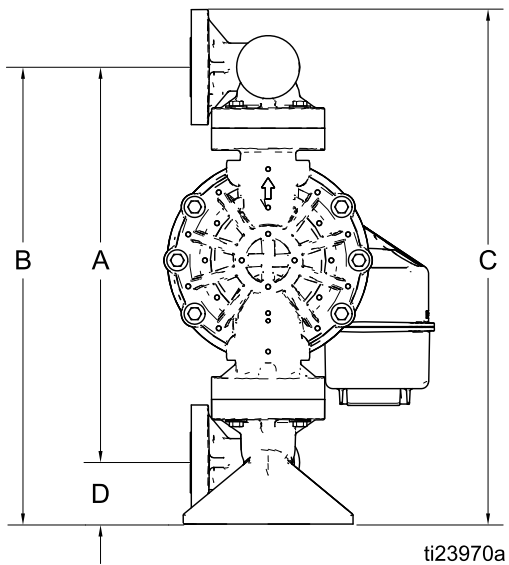


Table 2 Dimensiones de bombas de polipropileno

Ref.	Pulgadas	Centímetros
A	20.6	52.3
B	23.8	60.4
C	26.8	68.1
D	3.2	8.1
E	9.9	25.1
F	21.0	53.3

Ref.	Pulgadas	Centímetros
G	17.2	43.7
H	3.8	9.6
J	12.4	31.5
K	13.8	35.1
L	7.5	19.1

Datos técnicos

Bomba de membrana Husky 15120		
	EE.UU.	Métrico
Presión máxima de trabajo del fluido	125 psi	0,86 MPa, 8,6 bar
Gama de presiones de funcionamiento de aire	20 a 125 psi	0,14 a 0,86 MPa, 1,4 a 8,6 bar
Tamaño de la entrada de aire	1/2 in (npt(h))	
Tamaño del escape de aire	1 in	
Tamaño de entrada y salida de fluidos (brida ANSI/DIN)	1,5 in	38 mm
Máxima elevación de aspiración (menor si las bolas no se asientan bien debido a daños en las bolas o asientos, bolas ligeras o velocidad extremada de giro)	Húmedo: 31 pies Seco: 16 pies	Húmedo: 9.4 m Seco: 4,9 m
Tamaño máximo de sólidos bombeables	1/4 in.	6,3 mm
Mínimo de temperatura del aire ambiente para el funcionamiento y almacenamiento. NOTA: La exposición a bajas temperaturas extremas puede resultar en daños en las piezas de plástico.	32 °F	0 °C
Consumo de aire	43 scfm a 70 psi, 60 gpm	1,2 m³/min a 0,48 MPa, 4,8 bar, 227 lpm
Consumo máximo de aire	85 scfm	2,4 m³/min
Ruido (dBa) Potencia acústica medida según la norma ISO-9614-2. La presión del sonido se ha probado a 3,28 pies (1 m) del equipo.		
Potencia de sonido	90,9 a 70 psi y 50 cpm 102,1 a 100 psi y caudal completo	90,9 a 4,8 bar y 50 cpm 102,1 a 7,0 bar y caudal completo
Presión sonora	83,6 a 70 psi y 50 cpm 95,7 a 100 psi y caudal completo	83,6 a 4,8 bar y 50 cpm 95,7 a 7,0 bar y caudal completo
Caudal de fluido por ciclo		
Membrana de perno pasante de 1 pieza	0,63 galones	2,4 litros
Membrana de perno pasante de 2 piezas	0,66 galones	2,5 litros
Membranas prefabricadas	0,59 galones	2,3 litros
Suministro sin caudal máximo		
Membranas de perno pasante de 1 pieza	122 gpm	462 lpm
Membrana de perno pasante de 2 piezas	120 gpm	454 lpm
Membranas prefabricadas	115 gpm	435 lpm

Velocidad máxima de la bomba		
Membrana de perno pasante de 1 pieza	192 ciclos por minuto	
Membrana de perno pasante de 2 piezas	183 ciclos por minuto	
Membranas prefabricadas	195 ciclos por minuto	
Peso		
Polipropileno	57 lb	25,9 kg
PVDF	74 lb	33,6 kg
Piezas húmedas		
La piezas húmedas incluyen materiales elegidos para las opciones de asientos, bolas y membrana, además del material de construcción de la bombas. Polipropileno o PVDF		
Piezas externas no húmedas	acero inoxidable, polipropileno	

Gama de temperatura del fluido

Material de membrana/bola/asiento	EE.UU.		Métrico	
	Bomba de polipropileno	Bomba de PVDF	Bomba de polipropileno	Bomba de PVDF
Fluoroelastómero FKM	32 ° a 150 °	32 ° a 225 °	0 ° a 66 °	0 ° a 107 °
Polipropileno	32 ° a 150 °	32 ° a 150 °	0 ° a 66 °	0 ° a 66 °
Diafragma prefabricado PTFE	40 ° a 150 °	40 ° a 180 °	4 ° a 66 °	4 ° a 82 °
Bolas de retención PTFE	40 ° a 150 °	40 ° a 220 °	4 ° a 66 °	4 ° a 104 °
PVDF	32 ° a 150 °	32 ° a 225 °	0 ° a 66 °	0 ° a 107 °
Santoprene	32 ° a 150 °	32 ° a 180 °	0 ° a 66 °	0 ° a 82 °
Membrana de PTFE/Santoprene de 2 piezas	40 ° a 150 °	40 ° a 180 °	4 ° a 66 °	4 ° a 82 °

Garantía de la bomba Husky estándar de Graco

Graco garantiza que todos los equipos a los que se hace referencia en este documento que han sido manufacturados por Graco y que portan su nombre están libres de cualquier defecto de materiales y mano de obra en la fecha de venta al comprador original para su uso. A excepción de las garantías especiales, ampliadas o limitadas publicadas por Graco, por un período de cinco años desde la fecha de venta, Graco reparará o reemplazará cualquier pieza o equipo que Graco determine que está defectuoso. Esta garantía es válida solamente si el equipo se instala, se utiliza y se mantiene de acuerdo con las recomendaciones escritas de Graco.

Esta garantía no cubre, y Graco no será responsable por desgaste o rotura generales, o cualquier fallo de funcionamiento, daño o desgaste causado por una instalación defectuosa, una aplicación incorrecta, abrasión, corrosión, mantenimiento incorrecto o inadecuado, negligencia, accidente, manipulación o sustitución con piezas que no sean de Graco. Graco tampoco asumirá ninguna responsabilidad por mal funcionamiento, daños o desgaste causados por la incompatibilidad del equipo Graco con estructuras, accesorios, equipos o materiales que no hayan sido suministrados por Graco, o por el diseño, fabricación, instalación, funcionamiento o mantenimiento incorrecto de estructuras, accesorios, equipos o materiales que no hayan sido suministrados por Graco.

Esta garantía está condicionada a la devolución prepagada del equipo supuestamente defectuoso a un distribuidor Graco para la verificación del defecto que se reclama. Si se verifica que existe el defecto por el que se reclama, Graco reparará o reemplazará gratuitamente todas las piezas defectuosas. El equipo se devolverá al comprador original previo pago del transporte. Si la inspección del equipo no revela ningún defecto en el material o en la mano de obra, se harán reparaciones a un precio razonable; dichos cargos pueden incluir el coste de piezas, mano de obra y transporte.

ESTA GARANTÍA ES EXCLUSIVA, Y SUSTITUYE CUALQUIER OTRA GARANTÍA EXPRESA O IMPLÍCITA INCLUYENDO, PERO SIN LIMITARSE A ELLO, LA GARANTÍA DE COMERCIALIZACIÓN O LA GARANTÍA DE APTITUD PARA UN PROPÓSITO PARTICULAR.

La única obligación de Graco y el único recurso del comprador en relación con el incumplimiento de la garantía serán los estipulados en las condiciones anteriores. El comprador acepta que no habrá ningún otro recurso disponible (incluidos, pero sin limitarse a ello, daños accesorios o emergentes por pérdida de beneficios, pérdida de ventas, lesiones a las personas o daños a bienes, o cualquier otra pérdida accesoria o emergente). Cualquier acción por el incumplimiento de la garantía debe realizarse antes de transcurridos seis (6) años de la fecha de venta.

GRACO NO GARANTIZA Y RECHAZA TODA SUPUESTA GARANTÍA DE COMERCIALIZACIÓN Y APTITUD PARA UN PROPÓSITO EN PARTICULAR, EN LO QUE REFIERE A ACCESORIOS, EQUIPO, MATERIALES O COMPONENTES VENDIDOS, PERO NO FABRICADOS, POR GRACO. Estos artículos vendidos pero no manufacturados por Graco (como motores eléctricos, interruptores, manguera, etc.) están sujetos a la garantía, si la hubiera, de su fabricante. Graco ofrecerá al cliente asistencia razonable para realizar reclamaciones derivadas del incumplimiento de dichas garantías.

Graco no será responsable, bajo ninguna circunstancia, por los daños indirectos, accesorios, especiales o emergentes resultantes del suministro por parte de Graco del equipo mencionado más adelante, o del equipamiento, rendimiento o uso de ningún producto u otros bienes vendidos al mismo tiempo, ya sea por un incumplimiento de contrato como por un incumplimiento de garantía, negligencia de Graco o por cualquier otro motivo.

Información sobre Graco

Para consultar la información más reciente sobre los productos Graco, visite www.graco.com.
Para obtener información sobre las patentes, consulte www.graco.com/patents.

Para hacer un pedido, póngase en contacto con el distribuidor de Graco o llame para identificar el distribuidor más cercano.

Teléfono: 612-623-6921 **o el número gratuito:** 1-800-328-0211 **Fax:** 612-378-3505

Todos los datos presentados por escrito y visualmente contenidos en este documento reflejan la información más reciente sobre el producto disponible en el momento de la publicación.

Graco se reserva el derecho de efectuar cambios en cualquier momento sin aviso.
Traducción de las instrucciones originales. This manual contains Spanish. MM 3A2888

Oficinas centrales de Graco: Minneapolis
Oficinas internacionales: Bélgica, China, Corea, Japón

GRACO INC. Y SUS FILIALES • P.O. BOX 1441 • MINEÁPOLIS MN 55440-1441 • EE. UU.
Copyright 2013, Graco Inc. Todas la ubicaciones de fabricación de Graco están registradas por la norma ISO 9001.

www.graco.com