

# Husky<sup>®</sup> 1050 Luchtgedreven membraanpomp

3A0552V

NL

*Pomp van 2,54 cm/1 inch met modulair luchtventiel voor toepassingen met transport van vloeistoffen.*

*Uitsluitend voor professioneel gebruik.*

*Zie pagina 4 voor meer informatie over het model en de goedkeuringen.*

*Maximale vloeistofwerkdruk: 0,86 MPa (8,6 bar, 125 psi)*

*Maximale luchtinlaatluchtdruk: 0,86 MPa (8,6 bar, 125 psi)*



### Belangrijke veiligheidsinstructies

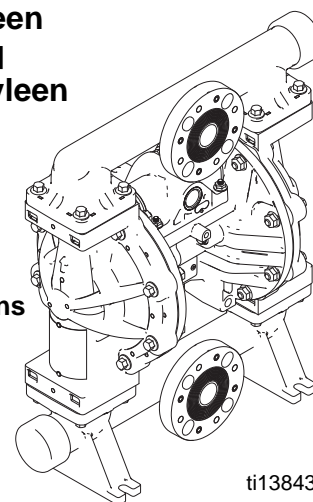
Lees alle waarschuwingen en instructies in deze handleiding. Bewaar deze instructies.

**1050P** Polypropreen

**1050C** Geleidend polypropyleen

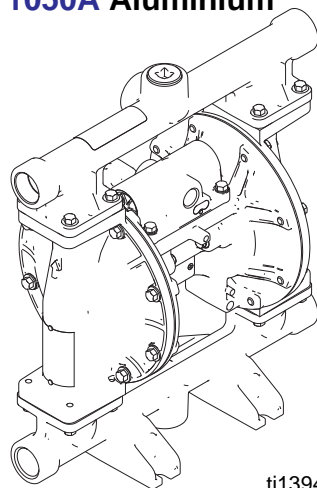
**1050F** PVDF

Middenflens



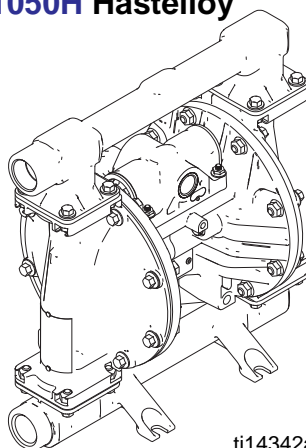
ti13843a

**1050A** Aluminium



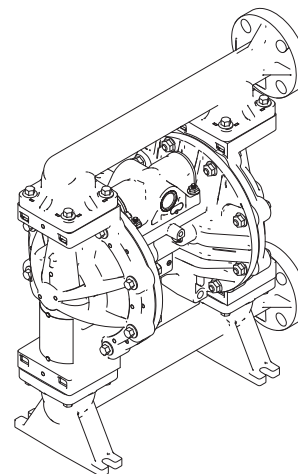
ti13946a

**1050S** Roestvrij staal  
**1050H** Hastelloy



ti14342a

Eindflens



ti13844a

## Inhoudsopgave

<b>Gerelateerde handleidingen</b> .....	<b>2</b>	<b>Bediening</b> .....	<b>16</b>
<b>Uw dichtstbijzijnde distributeur zoeken</b> .....	<b>3</b>	Drukontlastingsprocedure .....	16
<b>De configuratie van een nieuwe pomp</b>		De pomp spoelen vóór het eerste gebruik .....	16
<b>specificeren</b> .....	<b>3</b>	Bevestigingen vóór de installatie vastdraaien ...	16
<b>Reserveonderdelen bestellen</b> .....	<b>3</b>	De pomp starten en instellen .....	16
<b>Bericht van de distributeur</b> .....	<b>3</b>	DataTrak-bediening .....	17
<b>Matrix configuratienummer</b> .....	<b>4</b>	De pomp uitschakelen .....	17
<b>ATEX-certificeringen</b> .....	<b>5</b>	<b>Onderhoud</b> .....	<b>17</b>
<b>Waarschuwingen</b> .....	<b>5</b>	Onderhoudsschema .....	17
<b>Installatie</b> .....	<b>7</b>	Smeren .....	17
Bevestigingen vóór de installatie vastdraaien ...	7	De schroefdraadverbindingen aandraaien ...	17
Tips om cavitatie te verminderen .....	8	Doorspoelen en opslag .....	17
Montage .....	9	Koppelinstructies .....	18
Aarding .....	9	<b>Afmetingen en montage</b> .....	<b>19</b>
Luchtleiding .....	10	Aluminium (1050A) .....	19
Reed-schakelaar .....	10	Polypropyleen (1050P), Geleidend	
Luchtuitlaatventilatie .....	11	polypropyleen (1050C) en PVDF (1050F) ...	20
Vloeistoftoevoerleiding .....	12	Hastelloy (1050H) en roestvrij staal (1050S) ...	21
Vloeistofuitlaatleiding .....	12	<b>Prestatieschema's</b> .....	<b>23</b>
Vloeistofinlaat- en -uitlaatpoorten .....	14	<b>Technische gegevens</b> .....	<b>24</b>
Vloeistofdrukontlastingsventiel .....	15		

## Gerelateerde handleidingen

Handleiding	Beschrijving
<b>313435</b>	Husky 1050 Luchtgedreven membraanpomp, Reparatie/Onderdelen
<b>313597</b>	Husky 1050A UL-genoteerde membraanpomp, Bediening
<b>313598</b>	Husky 1050A CSA-gecertificeerde membraanpomp, Bediening
<b>313840</b>	DataTrak, Instructies/Onderdelen
<b>406824</b>	Pulse Count-sets, Instructies

## Uw dichtstbijzijnde distributeur zoeken

1. Ga naar [www.graco.com](http://www.graco.com).
2. Klik op **Waar kopen** en gebruik de **Distributeurzoeker**.

## De configuratie van een nieuwe pomp specificeren

Bel uw distributeur.

OF

1. Gebruik het **online Husky-selectie-instrument** op [www.graco.com/training/husky.index.html](http://www.graco.com/training/husky.index.html).
2. Als de koppeling niet werkt, kunt u het selectie-instrument vinden op de pagina **Procesapparatuur** op [www.graco.com](http://www.graco.com).

## Reserveonderdelen bestellen

Bel uw distributeur.

## Bericht van de distributeur

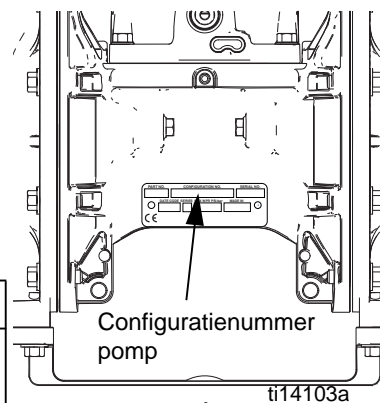
1. Om onderdeelnummers voor nieuwe pompen of sets te zoeken, maakt u gebruik van het **online Husky-selectie-instrument**.
2. Onderdeelnummers voor reserveonderdelen zoeken:
  - a. Gebruik het configuratienummer van het identificatieplaatjes op de pomp. Wanneer u alleen het 6-cijferige onderdeelnummer van Graco hebt, gebruik dan de keuzehulp om het juiste configuratienummer te zoeken.
  - b. Gebruik de matrix met configuratienummers op de volgende pagina voor informatie over het onderdeel dat bij elk cijfer hoort.
  - c. **Gebruik de reparatie- en onderdelenhandleiding**. Raadpleeg de afbeelding voor een schema van de hoofdonderdelen en pagina voor de Snelgids Onderdelen/sets. Volg, indien nodig, de paginaverwijzingen op deze twee pagina's voor aanvullende bestelinformatie.
3. Bel de klantenservice van Graco om een bestelling te plaatsen.

# Matrix configuratienummer

Raadpleeg het identificatieplaatje (ID) voor het configuratienummer van uw pomp. Gebruik de volgende matrix om de onderdelen van uw pomp te definiëren.

Voorbeeld van een configuratienummer: **1050A-PA01AA1SSBNBNPT**

<b>1050</b>	<b>A</b>	<b>P</b>	<b>A01A</b>	<b>A1</b>	<b>SS</b>	<b>BN</b>	<b>BN</b>	<b>PT</b>
Pomp- formaat	Nat materiaal- gedeelte	Soort aandrijving	Middendeel en luchtventiel	Vloeistofdeksels en spuitstukken	Zittingen	Kogels	Membranen	O-ringen voor het spuitstuk



Pomp ormaat	Nat materiaalgedeelte		Soort aandrijving	Middendeel en luchtventielmateriaal	Luchtventiel/ Bewaking	Vloeistofdeksels en spuitstukken		
1050	A★	Aluminium	P Pneumatisch	Aluminium	A01A	Standaard	A1	Aluminium, standaardpoorten, in inch
1050	C★	Geleidend polypropreen			A01B	Pulse Count✳	A2	Aluminium, standaardpoorten, in meter
1050	F	PVDF			A01C	DataTrak✳	C1	Geleidend polypropyleen, middenflens
1050	H‡	Hastelloy			A01D	Op afstand		
1050	P	Polypropreen			A01E	Optionele FKM Dichtingen	C2	Geleidend polypropyleen, eindflens
1050	S‡	Roestvast staal			Geleidend polypropreen	C01A	Standaard	F1
				C01B		Pulse Count✳	F2	PVDF, eindflens
				C01C		DataTrak✳	H1	Hastelloy, standaardpoorten, in inch
				C01D		Op afstand	H2	Hastelloy, standaardpoorten, in meter
				Polypropreen	P01A	Standaard	P1	Polypropreen, middenflens
					P01B	Pulse Count✳	P2	Polypropreen, eindflens
					P01C	DataTrak✳	S1	Roestvrij staal, standaardpoorten, in inch
					P01D	Op afstand		
★, ‡, of ✳ zie ATEX-certificeringen, op pagina 5.						S2	Roestvrij staal, standaardpoorten, in meter	
						S5-1	Roestvrij staal, middenflens, horizontale uitlaatpoort	
						S5-2	Roestvrij staal, middenflens, verticale uitlaatpoort	

Keerlepzittingen		Keerlepkogels		Membraan		O-ringen voor het spuitstuk			
AC	Acetaal	AC	Acetaal	BN	Buna-N	—	Voor uitvoeringen met zittingen van Buna-N, FKM Fluoroelastomeer of TPE zijn geen O-ringen nodig.		
AL	Aluminium	BN	Buna-N	CO	Polychloropreen giet-				
BN	Buna-N	CR	Polypropreen, standaard	FK	FKM Fluorelastomeer				
FK	FKM Fluorelastomeer	CW	Gewogen polychloropreen	GE	Geolast				
GE	Geolast®	FK	FKM Fluorelastomeer	PO	PTFE/EPDM giet-				
PP	Polypropreen	GE	Geolast	PT	PTFE/EPDM Tweedelig				
PV	PVDF	PT	PTFE	SP	Santoprene				
SP	Santoprene®	SP	Santoprene	TP	TPE				
SS	316 Roestvast staal	SS	316 Roestvast staal						
TP	TPE	TP	TPE						
								PT	PTFE

## ATEX-certificeringen




★ Alle **1050A** (Aluminium) en **1050C** (Geleidend polypropyleen) pompen zijn gecertificeerd:

 II 2 GD c IIC T4

‡ **1050S** (Roestvrijstalen) en **1050H** (Hastelloy) pompen met middenstukken van aluminium of geleidend polypropyleen zijn gecertificeerd:







 II 2 GD c IIC T4

✖ **DataTrak** en **Pulse Count** zijn gecertificeerd:

   II 1 G  
Ex ia IIA T3 Ga  
ITS13ATEX27862X

## Waarschuwingen

De onderstaande waarschuwingen betreffen de installatie, het gebruik, de aarding, het onderhoud en de reparatie van deze apparatuur. Het symbool met het uitroepteken verwijst naar een algemene waarschuwing en het gevarensymbool verwijst naar procedurespecifieke risico's. Als u deze symbolen in de handleiding ziet, raadpleeg dan deze waarschuwingen. Daarnaast kunnen er productspecifieke waarschuwingen voorkomen in de gehele handleiding waar deze van toepassing zijn.

 <b>WAARSCHUWING</b>	
    	<p><b>BRAND- EN EXPLOSIEGEVAAR</b></p> <p>Ontvlambare dampen in het <b>werkgebied</b>, zoals die van oplosmiddelen en verf, kunnen ontbranden of exploderen. Ter voorkoming van brand en explosies:</p> <ul style="list-style-type: none"> <li>• Gebruik de apparatuur alleen in goed geventileerde ruimtes.</li> <li>• Zorg dat er geen ontstekingsbronnen zijn, zoals waakvlammen, sigaretten, draagbare elektrische lampen en kunststofdruppelvangers (deze kunnen statische vonkoverslag geven).</li> <li>• Houd het werkgebied vrij van afval, inclusief oplosmiddelen, poetslappen en benzine.</li> <li>• Haal geen stekkers uit stopcontacten, steek geen stekkers in stopcontacten en doe geen lampen aan of uit als er brandbare dampen aanwezig zijn.</li> <li>• Aard alle apparatuur in de werkomgeving. Zie de instructies onder <b>Aarding</b>.</li> <li>• Gebruik alleen geaarde slangen.</li> <li>• Houd het pistool stevig tegen de zijkant van een geaarde emmer gedrukt terwijl u in de emmer spuit.</li> <li>• Als u merkt dat er sprake is van statische elektriciteit of u voelt een schok, <b>stop dan onmiddellijk met werken</b>. Gebruik het apparaat pas weer als u de oorzaak van het probleem kent en het probleem is verholpen.</li> <li>• Zorg dat er altijd een werkend brandblusapparaat op de werkplek aanwezig is.</li> </ul> <p>Op plastic onderdelen kan tijdens het reinigen een statische lading worden opgebouwd, deze kan ontladen en brandbare materialen en gassen doen ontvlammen. Ter voorkoming van brand en explosies:</p> <ul style="list-style-type: none"> <li>• Reinig plastic onderdelen in een goed geventileerde ruimte.</li> <li>• Reinig onderdelen niet met een droge doek.</li> <li>• Bedien geen elektrostatische pistolen in het werkgebied van de apparatuur.</li> </ul>



## WAARSCHUWING



### SPECIALE VOORWAARDEN VOOR EEN VEILIG GEBRUIK

De apparatuur moet voldoen aan de volgende voorwaarden om gevaarlijke situaties die brand of explosie kunnen veroorzaken te vermijden.

- Alle etiketten en markeringen moeten worden gereinigd met een vochtige doek (of iets gelijkwaardig).
- Het elektronisch controlesysteem moet worden geaard. Zie de **Aarding** instructies.



### GEVAAR VAN VERKEERD GEBRUIK VAN APPARATUUR

Verkeerd gebruik kan leiden tot dodelijke ongevallen of ernstig letsel.

- Bedien het systeem niet als u moe bent of onder invloed van alcohol of geneesmiddelen.
- Overschrijd nooit de maximale werkdruk of de maximale bedrijfstemperatuur van het zwakste onderdeel in uw systeem. Zie de **Technische gegevens** van alle apparatuurhandleidingen.
- Gebruik vloeistoffen en oplosmiddelen die geschikt zijn voor de bevochtigde onderdelen van de apparatuur. Zie de **Technische gegevens** van alle apparatuurhandleidingen. Lees de waarschuwingen van de fabrikant van de gebruikte vloeistoffen en oplosmiddelen. Vraag de leverancier of de verkoper van het materiaal om het veiligheidsinformatieblad (VIB of MSDS) voor alle informatie over het materiaal dat u gebruikt.
- Verlaat de werkplaats niet als de apparatuur in werking is of onder druk staat. Schakel alle apparatuur uit en volg de instructies onder **Drukontlastingsprocedure** in deze handleiding wanneer de apparatuur niet wordt gebruikt.
- Controleer de apparatuur dagelijks. Repareer of vervang versleten of beschadigde onderdelen onmiddellijk en vervang ze uitsluitend door originele reserveonderdelen van de fabrikant.
- Breng geen veranderingen of wijzigingen in de apparatuur aan.
- Gebruik de apparatuur alleen voor het beoogde doel. Neem contact op met uw leverancier voor meer informatie.
- Houd slangen en kabels uit de buurt van plaatsen met druk verkeer, scherpe randen, bewegende onderdelen en hete oppervlakken.
- Zorg dat er geen kink in slangen komt en buig ze niet te ver door; verplaats het apparaat nooit door aan de slang te trekken.
- Houd kinderen en dieren weg uit het werkgebied.
- Houd u aan alle geldende veiligheidsvoorschriften.



### GEVAAR VAN APPARATUUR ONDER DRUK

Vloeistof uit het pistool/het doseerventiel, uit lekkages of uit beschadigde onderdelen kan in de ogen of op de huid spatten en ernstig letsel veroorzaken.

- Volg altijd de **Drukontlastingsprocedure** in deze handleiding wanneer u ophoudt met spuiten, vóór reiniging, controle of onderhoud aan de apparatuur.
- Draai steeds eerst alle vloeistofkoppelingen goed vast voordat u de apparatuur gaat bedienen.
- Kijk slangen, buizen en koppelingen elke dag na. Vervang versleten of beschadigde onderdelen onmiddellijk.



### GEVAAR VOOR THERMISCHE UITZETTING

Vloeistoffen in besloten ruimtes - waaronder slangen - die aan hitte worden blootgesteld, kunnen een snelle drukstijging veroorzaken door thermische expansie. Overdruk kan resulteren in het scheuren van installatieonderdelen en ernstig letsel.

- Open een ventiel om het uitzetten van de vloeistof tijdens de verhitting mogelijk te maken.
- Vervang de slangen proactief op regelmatige tijdstippen afhankelijk van de gebruiksomstandigheden.



## WAARSCHUWING

	<p><b>GEVAAR VAN ALUMINIUM ONDERDELEN ONDER DRUK</b></p> <p>Het gebruik van vloeistoffen die niet compatibel zijn met aluminium in apparatuur die onder druk staat, kan leiden tot ernstige chemische reacties en kan ervoor zorgen dat de apparatuur stuk gaat. Wanneer u deze waarschuwing niet opvolgt, kan dat leiden tot overlijden, ernstig lichamelijk letsel of materiële schade.</p> <ul style="list-style-type: none"> <li>• Gebruik geen 1,1,1-trichloorethaan, methyleenchloride, andere halogeenkoolwaterstofoplosmiddelen of vloeistoffen die dergelijke oplosmiddelen bevatten.</li> <li>• Veel andere vloeistoffen kunnen stoffen bevatten die kunnen reageren met aluminium. Neem contact op met uw materiaalleverancier om te weten welke materialen compatibel zijn.</li> </ul>
	<p><b>GEVAAR VAN REINIGINGSOPLOSMIDDELEN VOOR PLASTIC ONDERDELEN</b></p> <p>Gebruik alleen compatibele oplosmiddelen op waterbasis om plastic constructieonderdelen of onderdelen onder druk te reinigen. Veel oplosmiddelen kunnen kunststof onderdelen beschadigen, ze kunnen ervoor zorgen dat ze niet goed werken en zo ernstige letsels of materiële schade veroorzaken. Zie <b>Technische gegevens</b> in deze en alle andere handleidingen van de apparatuur. Lees de waarschuwingen van de fabrikant van de gebruikte vloeistoffen en oplosmiddelen.</p>
	<p><b>GEVAAR VAN GIFTIGE VLOEISTOFFEN OF DAMPEN</b></p> <p>Giftige vloeistoffen of dampen kunnen ernstig letsel of zelfs de dood veroorzaken als deze in de ogen of op de huid spatten of ingeademd of ingeslikt worden.</p> <ul style="list-style-type: none"> <li>• Lees de veiligheidsinformatiebladen (VIB of MSDS) zodat u de specifieke gevaren van de gebruikte vloeistoffen kent.</li> <li>• Leid de uitlaat weg van de werkomgeving. Wanneer het membraan breekt, kan er vloeistof met lucht worden uitgestoten.</li> <li>• Bewaar gevaarlijke vloeistoffen in goedgekeurde vaten en voer ze af conform alle geldende richtlijnen.</li> </ul>
	<p><b>GEVAAR VOOR BRANDWONDEN</b></p> <p>Het oppervlak van de apparatuur en de vloeistof die wordt verhit, kunnen zeer heet worden tijdens het gebruik. Om ernstige brandwonden te vermijden:</p> <ul style="list-style-type: none"> <li>• Raak de warme vloeistof of de apparatuur niet aan.</li> </ul>
	<p><b>PERSOONLIJKE BESCHERMINGSMIDDELEN</b></p> <p>Draag de juiste beschermingsmiddelen als u de apparatuur bedient of onderhoudt en als u in het werkgebied aanwezig bent - dit om u mede te beschermen tegen ernstig letsel, zoals oogletsel, inademing van giftige dampen, brandwonden en gehoorverlies. Deze beschermingsmiddelen bestaan onder andere uit:</p> <ul style="list-style-type: none"> <li>• Kleding en een ademhalingsfilter, zoals aanbevolen door de fabrikant van de gebruikte vloeistoffen en oplosmiddelen.</li> <li>• Gezichts- en gehoorbescherming en handschoenen.</li> </ul>

## Installatie

De gebruikelijke opstelling zoals weergegeven in AFB. 4 is slechts bedoeld als hulpmiddel voor het selecteren en installeren van systeemonderdelen. Neem contact op met uw Graco-distributeur voor assistentie bij het ontwerpen van een systeem dat aan uw behoeften voldoet.

## Bevestigingen vóór de installatie vastdraaien

Voordat de pomp voor het eerst gebruikt wordt, moeten alle externe bevestigingen worden gecontroleerd en aangedraaid. Volg **Koppelinstructies** op pagina 18.

## Tips om cavitatie te verminderen

Cavitatie in een membraanpomp is het ontstaan en knappen van belletjes in de verpompte vloeistof. Frequente of overmatige cavitatie kan ernstige schade veroorzaken, waaronder het ontstaan van putjes en vroegtijdige slijtage van vloeistofkamers, kogels en zittingen. Ook kan de efficiency van de pomp afnemen. De schade door cavitatie en de afgenomen efficiency kunnen beide leiden tot hogere gebruikskosten.

Cavitatie is afhankelijk van de dampdruk van de verpompte vloeistof, de zuigdruk van het systeem en de stuwdruk. Het verschijnsel kan worden beperkt door één van deze factoren te veranderen.

1. Dampdruk verminderen: Verlaag de temperatuur van de verpompte vloeistof.
2. Zuigdruk verhogen:
  - a. Zorg dat de pomp lager is geplaatst dan het vloeistofniveau in het toevoersysteem.
  - b. Verminder de wrijvingslengte van de zuigleiding. Onthoud dat fittingen wrijvingslengte aan de leiding toevoegen. Verminder het aantal fittingen om de wrijvingslengte te beperken.
  - c. Kies voor een groter formaat zuigleiding.
  - d. Verhoog de netto positieve zuigdruk (NPSH). Zie **Prestatieschema's**, pagina 23.  
**OPMERKING:** Zorg dat de inlaatdruk van de vloeistof niet hoger is dan 25% van de uitgaande werkdruk.
3. Snelheid van de vloeistof verlagen: Vertraag de cyclussnelheid van de pomp.

De viscositeit van de verpompte vloeistof is ook heel belangrijk, maar wordt meestal bepaald door procesafhankelijke factoren en kan niet worden veranderd om de cavitatie te verminderen. Viskeuze vloeistoffen zijn moeilijker te verpompen en veroorzaken sneller cavitatie.

Graco adviseert om met alle bovenstaande factoren rekening te houden bij het ontwerpen van uw systeem. Om de pompefficiency te handhaven, dient u voldoende vermogen aan de pomp toe te voeren om het gewenste debiet te behalen.

Graco-distributeurs kunnen specifieke suggesties voor uw bedrijf doen om de pompprestaties te verbeteren en de bedrijfskosten te verlagen.



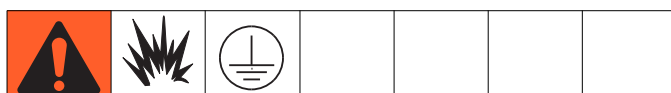
## Montage



- De lucht die uit de pomp stroomt, kan verontreinigingen bevatten. Ventileer naar een afgelegen gebied. Zie **Luchtuitlaatventilatie** op pagina 11.
- Een pomp die onder druk staat, mag nooit worden verplaatst of opgetild. Als u een apparaat onder druk laat vallen, kan het vloeistofgedeelte scheuren. Volg altijd de **Drukontlastingsprocedure** op pagina 16 voordat de pomp wordt verplaatst of geheven.

1. Bestel, voor wandmontage, de Graco-set 24C637.
2. Overtuig u ervan dat het oppervlak waarop de pomp gemonteerd wordt stevig genoeg is om het gewicht van pomp, slangen en toebehoren te dragen, en ook nog de mechanische belasting die door het werken van de pomp ontstaat.
3. De pomp moet altijd rechtstreeks met bouten op het bevestigingsoppervlak vastgeschroefd worden.
4. Monteer ten behoeve van gebruiks- en onderhoudsgemak de pomp zodanig dat het luchtventiel, de luchtinlaat-, de vloeistofinlaat- en de vloeistofuitlaatpoort gemakkelijk toegankelijk zijn.
5. Een rubberen trillingdemperset 236452 is verkrijgbaar voor minder lawaai en trillingen bij het gebruik.

## Aarding



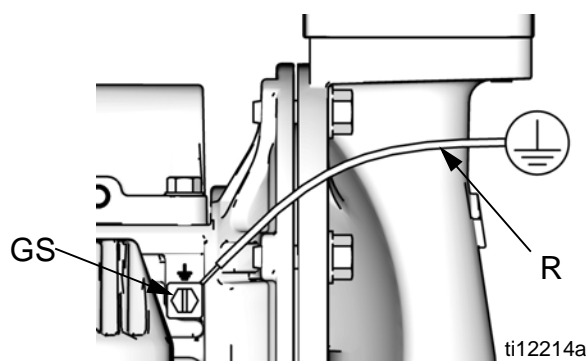
De apparatuur moet worden geaard om het risico op statische vonken te beperken. Statische vonken kunnen tot gevolg hebben dat dampen ontbranden of ontploffen. Aarden biedt de elektrische stroom een ontsnapingsdraad.

**Pomp:** Zie AFB. 1. Draai de aardingsschroef (GS) los. Plaats een einde van de aardingsdraad (R) - minimaal 12 ga. - achter de

aardingsschroef en draai de schroef goed vast. Overschrijd geen 1,7 N•m (15 in-lb). Sluit het klemuiteinde van de aardingsdraad aan op een echt aardingspunt. Er is een aarddraad met klem, Onderdeel 238909, verkrijgbaar bij Graco.



**Polypropyeen en PVDF:** alleen pompen van aluminium, geleidend polypropyeen, hastelloy en roestvrij staal hebben een aardschroef. Standaard polypropyeen en PVDF-pompen zijn niet geleidend. **Gebruik nooit** een niet-geleidende polypropyeen of PVDF-pomp met niet-geleidende ontvlambare vloeistoffen. Volg de ter plekke geldende voorschriften op. Bij het pompen van geleidende ontvlambare vloeistoffen moet het gehele vloeistofstelsel altijd geaard worden volgens de instructies.



**AFB. 1. Aardingsschroef en -draad**

**Lucht- en vloeistofslangen:** Gebruik uitsluitend geaarde slangen met een maximale gecombineerde slanglengte van 500 ft (150 m), om een goed doorlopende aarding te verkrijgen.

**Luchtcompressor:** volg de aanbevelingen van de fabrikant.

**De vloeistofhouder:** volg de lokaal geldende voorschriften.

**Emmers met oplosmiddel die worden gebruikt bij het spoelen:** volg de lokaal geldende voorschriften. Gebruik alleen geleidende metalen emmers; plaats ze op een geaarde ondergrond. Plaats de emmer niet op een niet-geleidende ondergrond, zoals papier of karton, aangezien dan de continuïteit van de aarding wordt onderbroken.

Controleer na de initiële installatie de ononderbroken elektriciteit en stel vervolgens een regelmatig schema voor het controleren van een continuïteit op, om ervoor te zorgen dat een juiste aarding gegarandeerd blijft.

## Luchtleiding

Zie AFB. 4 op pagina 13.

1. Installeer een luchtreduceerventiel (C) met manometer om de vloeistofdruk te regelen. De vloeistofdruk aan de uitlaat is hetzelfde als de ingestelde luchtdruk van de luchtregelaar.
2. Plaats een zelfontlastend hoofdlichtventiel (B) dicht bij de pomp en gebruik deze om opgesloten lucht te laten ontsnappen. Zorg ervoor dat het ventiel gemakkelijk te bereiken is vanaf de pomp en dat hij zich achter de regelaar bevindt.

						
<p>Gevangen lucht kan ervoor zorgen dat de pomp onverwachts gaat draaien. Dit kan leiden tot ernstige letsels door opspattingen.</p>						

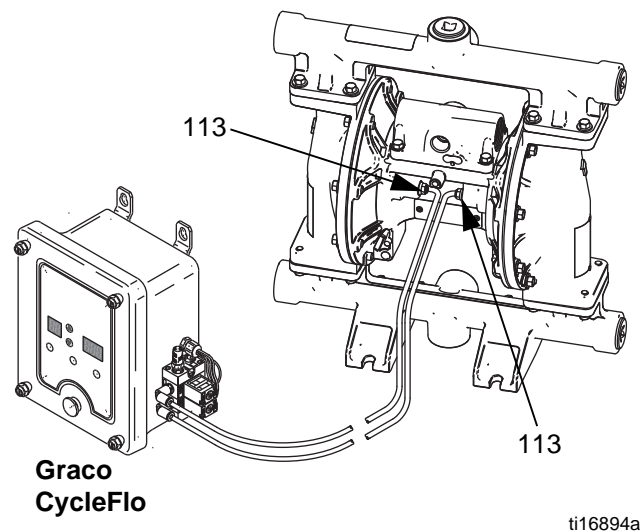
3. Installeer een tweede hoofdlichtventiel (E) vóór alle luchtleidingtoebehoren en gebruik deze om de toebehoren af te sluiten tijdens reinigings- en reparatiewerkzaamheden.
4. Een filter in de luchtleiding (F) verwijdert schadelijk vuil en vocht uit de aangevoerde perslucht.
5. Monteer tussen de toebehoren en de 1/2 npt(f) luchtinlaatpomp (D), een gearde, soepele luchtslang (A). Gebruik een luchtslang met een binnendiameter van minstens 3/8 in. (10 mm).

## Installatie van externe voorgestuurde luchtleidingen

### KENNISGEVING

De toevoerdruk van de geleider mag geen 25-50% hoger zijn dan de hoofdlichttoevoerdruk. Als de toevoerdruk van de geleider te hoog is, kan er lucht ontsnappen of kan de pomp te veel lucht uitstoten.

1. Sluit een luchttoevoerleiding aan op de pomp (A, AFB. 3, pagina 11).
2. Steek de slang met een buitendiameter van 5/32 in de drukveerkoppeling op elk voorgestuurd ventiel (113).
3. Verbind de resterende uiteinden van de slangen met het indicatiesysteem van de externe luchtvoorziening, zoals de CycleFlo™ - (onderdeelnr. 195264) of CycleFlo II-regelaars (onderdeelnr. 195265) van Graco.



## AFB. 2. Verbind met de afstandsregeling van de luchttoevoer

### Reed-schakelaar

Pulse Count-uitvoeringen zijn bedoeld om gebruikt te worden in combinatie met door de klant geleverd materiaal-gegevensbewakingssysteem of voorraadvolgsystemen. Plaats een M12, 5-pen vrouwtjeskabel om de Reed-schakelaar met uw gegevensbewakingssysteem te verbinden. Zie handleiding 406824.

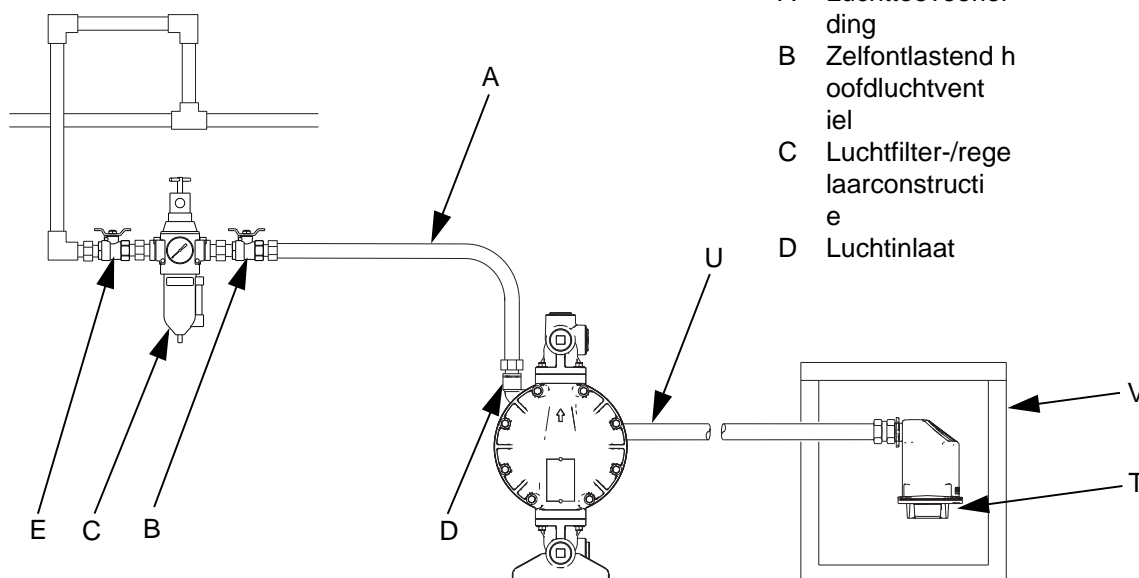
## Luchtuitlaatventilatie



De luchtuitlaatpoort is 3/4 npt(f). Belemmer de luchtuitlaatpoort niet. Door een geblokkeerde luchtuitstroom kan de pomp van slag raken.

### Om een luchtuitlaat op afstand te voorzien:

1. Haal de geluiddemper (T) van de luchtuitlaatpoort van de pomp.
2. Sluit een geaarde luchtslang (U) aan en verbind de geluiddemper (T) met het andere einde van de slang. Het minimumformaat voor de luchtuitlaatslang is 19 mm (3/4 in.) voor de binnendiameter. Gebruik een grotere slangdiameter als u een slang nodig hebt die langer is dan 4,57 meter (15 ft). Vermijd scherpe bochten of knikken in de slang.
3. Plaats een opvangbak aan het uiteinde van de luchtuitlaatleiding om de vloeistof op te vangen, mocht het membraan scheuren. Als het membraan scheurt, dan wordt de vloeistof met de lucht mee naar buiten gepompt.



#### Verklaring:

- A Luchttoevoerleiding
- B Zelfontlastend hoofdvluchtventiel
- C Luchtfilter-/regelaarconstructie
- D Luchtinlaat

### AFB. 3. Uitlaatlucht weg laten stromen

## Vloeistoftoevoerleiding

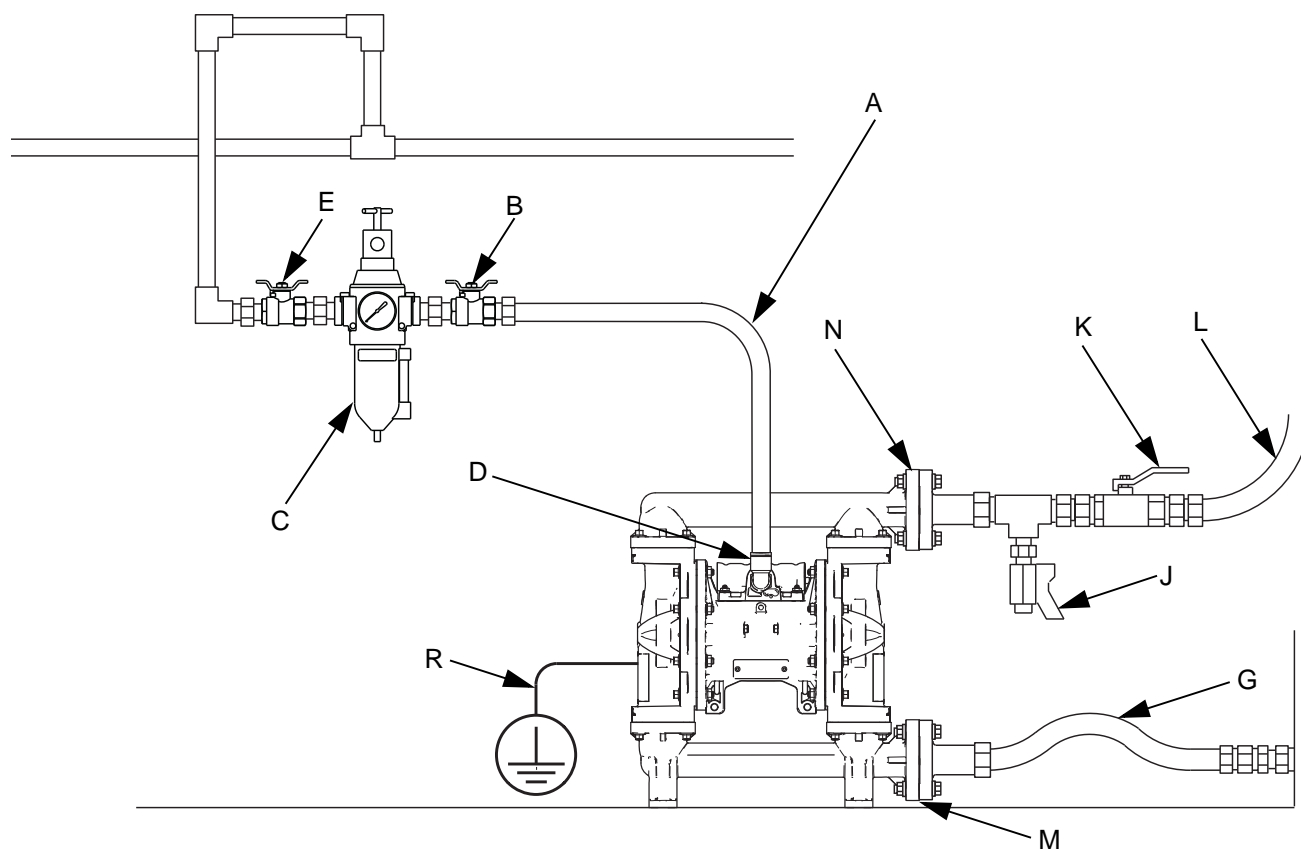
Zie AFB. 4 op pagina 13.

1. Gebruik geaarde, flexibele vloeistofaanvoerlijnen (G).  
Zie **Aarding** op pagina 9.
2. Als de inlaatvloeistofdruk naar de pomp hoger is dan 25% van de uitgaande werkdruk, komen de kogels van de keerkleppen niet snel genoeg op de zittingen, wat een inefficiënte werking van de pomp tot gevolg heeft.  
Bovenmatige druk op de vloeistof bij de inlaat vermindert de levensduur van het membraan ook. Ongeveer 0,02- 0,03 MPa (0,21-0,34 bar, 3-5 psi) moet voldoende zijn voor de meeste materialen.
3. Voor informatie over de maximum aanzuighoogte (nat en droog), zie **Technische gegevens**, op pagina 24.  
Om het beste resultaat te verkrijgen, moet u de pomp altijd zo dicht mogelijk bij de materiaalbron installeren.

## Vloeistofuitlaatleiding

Zie AFB. 4 op pagina 13.

1. Gebruik geaarde, flexibele vloeistofslangen (L). Zie **Aarding** op pagina 9.
2. Installeer een vloeistofaftapventiel (J) dicht bij de vloeistofuitlaat.
3. Installeer een afsluitventiel (K) in de vloeistofuitlaatleiding.



ti14164b

#### AFB. 4. Typische bevestiging op de vloer (polypropyleen, 1050P, pomp afgebeeld)

##### Verklaring voor AFB. 4:

- A Luchttoevoerleiding
- B Zelfontlastende hoofdluchtklep (moet aanwezig zijn op de pomp)
- C LuchtfILTER-/regelaarconstructie
- D Luchtinlaat
- E Hoofdluchtklep (voor toebehoren)
- G Geaarde, flexibele vloeistoftoevoerleiding
- J Vloeistofaftapventiel (vereist)
- K Vloeistofafsluitventiel
- L Geaarde, flexibele vloeistofuitlaatleiding
- M Vloeistofinlaat (Aluminium, niet afgebeeld, vier ingangen; kunststof, AFB. 4, midden- of eindflenzen verkrijgbaar; Hastelloy en roestvrij staal, niet afgebeeld, een opening)
- N Vloeistofuitlaat (Aluminium, niet afgebeeld, vier uitgangen; kunststof, AFB. 4, midden- of eindflenzen verkrijgbaar; Hastelloy en roestvrij staal, niet afgebeeld, een opening)
- R Aarddraad (vereist voor aluminium, geleidend polypropyleen, hastelloy en roestvrijstalen pompen; zie pagina 9 voor installatie-instructies)

## Vloeistofinlaat- en -uitlaatpoorten

**OPMERKING:** Verwijder de spuitstukken/het spuitstuk en draai deze om, om de oriëntatie van de inlaat- en uitlaatpoort(en) te veranderen. Volg de **Koppelinstructies** op pagina 18.

### Aluminium (1050A)

De vloeistofinlaat en -uitlaatspuitstukken hebben elk vier npt(f) of bspt van schroefdraad voorziene ingangen van 1 inch. Sluit de ongebruikte poorten en gebruik hiervoor de meegeleverde pluggen.

### Plastic (1050P, 1050C, 1050F)

De vloeistofinlaat- en uitlaatspuitstukken hebben elk een 1 in. verhoogd bovenste vlak ANSI/DIN-flens (AFB. 4, M, N) ofwel in het midden ofwel aan het einde. Sluit een plastic pijp met flens van 2,54 cm (1 inch) op de pomp aan. Zie AFB. 5.

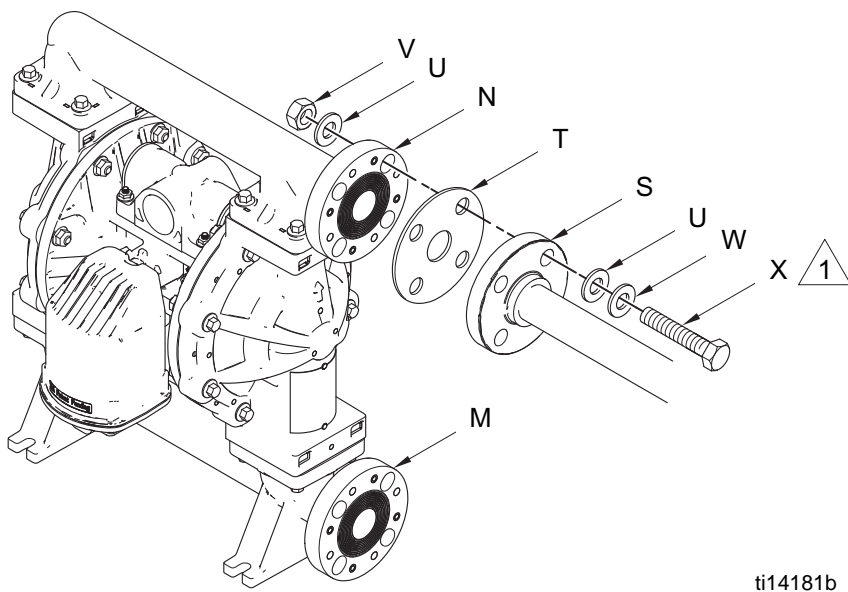
Sets standaard flensbuizen van Graco zijn beschikbaar in polypropyleen (239005), roestvrij staal (239008) en PVDF (239009). Deze sets bevatten:

- de buisflens
- een PTFE-pakking
- vier 1/2 in. bouten, klemveerringen, vlakke sluitringen en moeren.

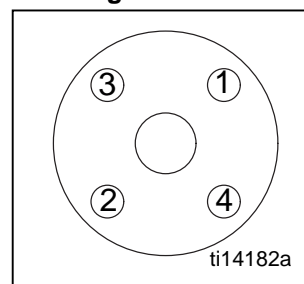
Vergeet niet om de schroefdraad van de bouten te smeren en vervolgens aan te draaien tot 10-15 ft-lb (14-20 N•m). Volg de boutaandraaivolgorde en zorg dat **niet te vast wordt aangehaald**.

### Hastelloy (1050H) of roestvrij staal (1050S)

De vloeistofinlaat- en uitlaatspuitstukken hebben elk een enkele 1 in. npt (f) of bspt geschroefde poort. De uitvoeringen met roestvrijstalen middenopeningen met flens hebben ANSI/DIN-flenzen.



#### Aandraaivolgorde van de bouten



#### Verklaring:

- M 1 in. materiaal inlaatflens
- N 1 in. materiaal uitlaatflens
- S 1 in. standaard buisflens
- T PTFE-pakking
- U Vlakke sluitring
- V Moer
- W Borgring
- X Bout

Draai aan tot 10-15 ft-lb (14-20 N•m).  
Draai niet te vast aan.

## AFB. 5. Flensverbindingen (enkel kunststof pompen, 1050P-, 1050C-, en 1050F-uitvoeringen)

## Vloeistofdrukontlastingsventiel

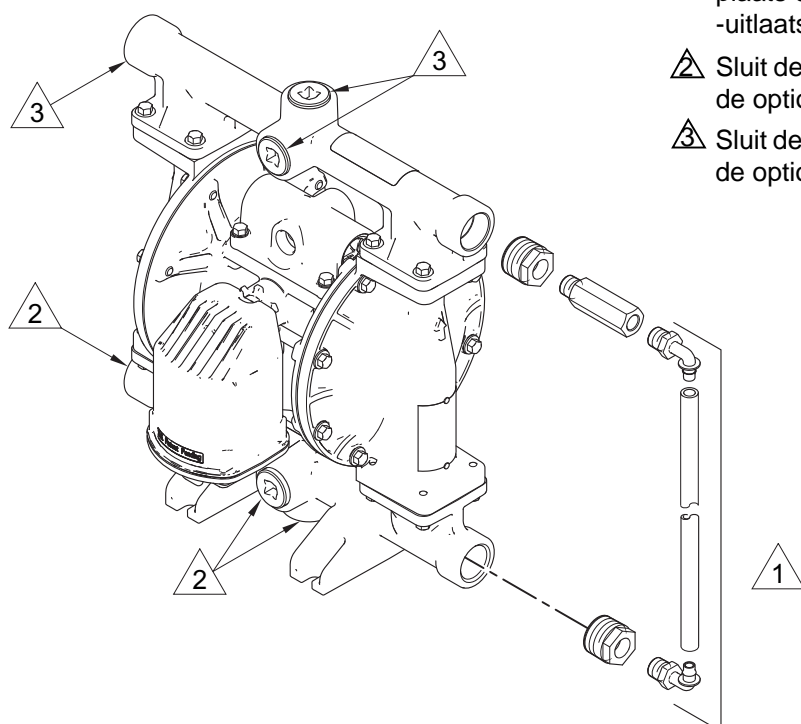


In bepaalde systemen is een drukontlastingsventiel nodig op de uitlaat van de pomp, om te voorkomen dat de pomp of de slang zou kunnen scheuren door te hoge druk.

Te hoge druk kan ontstaan door uitzetting van vloeistof bij hogere temperatuur. Dit kan gebeuren als lange vloeistofleidingen in de zon liggen, of door een hoge omgevingstemperatuur, of als van een koude naar een warme ruimte gepompt wordt (bijvoorbeeld vanuit een ondergrondse tank).

Te hoge druk kan ook optreden als de Husky-pomp gebruikt wordt om een plunjerpomp te voeden, en de inlaatklep van de plunjerpomp niet goed sluit, waardoor materiaal zich ophoopt in de uitlaatleiding.

AFB. 6 toont Drukontlastingsset voor vloeistof 238428 voor aluminium pompen. Gebruik Drukontlastingsset 112119, voor vloeistof, niet afgebeeld, voor kunststof pompen.



- ⚠ Breng een schroefdraadafdichtingsmiddel op de schroefdraadverbindingen aan en plaats de set tussen de vloeistofinlaat- en -uitlaatspruitstukken.
- ⚠ Sluit de vloeistofinlaatleidingen op een van de optionele poorten aan.
- ⚠ Sluit de vloeistofuitlaatleidingen op een van de optionele poorten aan.

ti14214b

**AFB. 6. Drukontlastingsset voor vloeistof (enkel aluminium pompen, 1050A-uitvoeringen)**

# Bediening

## Drukontlastingsprocedure

						
<p>Gevangen lucht kan ervoor zorgen dat de pomp onverwachts gaat draaien. Dit kan leiden tot ernstige letsels door opspattingen.</p>						

1. Draai de luchttoevoer naar de pomp dicht.
2. Open het doseerventiel, indien gebruikt.
3. Open het vloeistofaftapventiel om de vloeistofdruk te ontlasten. Houd een opvangbak klaar om het afgevoerde water in op te vangen.

## De pomp spoelen vóór het eerste gebruik

De pomp is getest met water. Als het water de vloeistof die u gaat verpompen zou kunnen vervuilen, spoel dan de pomp grondig met een geschikt oplosmiddel. Zie **Doorspoelen en opslag** op pagina 17.

## Bevestigingen vóór de installatie vastdraaien

Voordat de pomp voor het eerst gebruikt wordt, moeten alle externe bevestigingen worden gecontroleerd en aangedraaid. Volg **Koppelinstructies** op pagina 18. Trek de bevestigingen na de eerste gebruiksday opnieuw aan.

## De pomp starten en instellen

1. Zorg ervoor dat de pomp goed geaard is. Raadpleeg **Aarding** op pagina 9.
2. Controleer de aansluitingen om zeker te zijn dat ze goed vastzitten. Gebruik een geschikte vloeibare pakking voor alle mannelijke draadeinden. Draai de vloeistofinlaat- en uitlaatkoppelingen goed vast.
3. Plaats de aanzuigbuis (indien gebruikt) in de te pompen vloeistof.

**OPMERKING:** Als de vloeistofinlaatdruk van de pomp hoger is dan 25% van de uitlaatdruk, zullen de kogels van de keerkleppen niet snel genoeg op de zittingen komen, wat de pompwerking inefficiënt maakt.

4. Plaats het uiteinde van de vloeistofslang in een geschikte opvangbak.
5. Sluit het vloeistofaftapventiel.
6. Draai de knop van de luchtregelaar naar buiten en draai alle zelfontlastende hoofdventielen open.
7. Als de vloeistofslang een doseermechanisme heeft, dient deze geopend te blijven.
8. *Pompen met overtoerenbeveiliging:* activeer de vul-/spoelfunctie door op de vul-/spoelknop te drukken op de DataTrak.
9. Verhoog de luchtdruk met de luchtregelaar langzaam zover dat de pomp net begint te lopen. Laat de pomp langzaam lopen totdat alle lucht uit de leidingen geperst is en de pomp gevuld is.

**OPMERKING:** gebruik een zo laag mogelijke druk om te vullen, net genoeg om de pomp te laten lopen. Als de pomp niet volgens verwachting vult, draai dan de luchtdruk **OMLAAG**.

### KENNISGEVING

**Bij het vervangen van de Husky 1040:** De Husky 1050 werkt efficiënter dan de 1040. **Verminder** de luchtinlaatdruk met ongeveer **20 procent** om een gelijkwaardige vloeistofoutput te behouden.

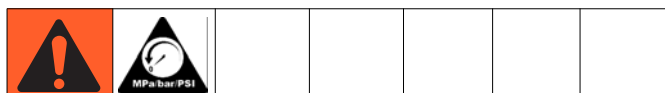


10. Laat bij het doorspoelen de pomp lang genoeg lopen om de pomp en de slangen grondig te reinigen.
11. Open het doseerventiel, indien gebruikt.
12. Sluit het zelfontlastende hoofdluchtventiel.
13. *Pompen met overtoerenbeveiliging:*  
Deactiveer de vul/spoelfunctie door de vul/spoelknop op de DataTrak in te drukken.

## DataTrak-bediening

Raadpleeg de DataTrak-handleiding 313840 voor alle informatie en onderdelen van de DataTrak, inclusief gedetailleerde gebruiksinstructies.

## De pomp uitschakelen



Ontlast de druk aan het einde van de werkdag en voordat u het systeem nakijkt, bijstelt, reinigt of herstelt. Volg de **Drukontlastingsprocedure**, pagina 16.

## Onderhoud

### Onderhoudsschema

Stel een preventief onderhoudsschema op gebaseerd op het onderhoudsverleden van de pomp. Onderhoud volgens schema is vooral belangrijk om morsen en lekken als gevolg van een membraandefect te voorkomen.

### Smeren

De pomp werd in de fabriek gesmeerd. De pomp is ontworpen om tijdens de levensduur geen verdere smering nodig te hebben. Onder normale bedrijfsomstandigheden is het toevoegen van een smeermiddel in de leiding niet nodig.

## De schroefdraadverbindingen aandraaien

Controleer voor ieder gebruik alle slangen op slijtage of beschadiging en vervang ze waar nodig. Controleer of alle schroefdraadverbindingen goed vastzitten en niet lekken. Kijk het bevestigingsmateriaal na. Waar nodig, vastdraaien of opnieuw op het juiste aanhaalmoment draaien. Hoewel het gebruik van de pomp varieert, is een algemene richtlijn dat ze elke twee maanden moeten worden nagetrokken. Zie **Koppelinstructies** op pagina 18.

## Doorspoelen en opslag



- Spoel voordat de vloeistof kan indrogen in het apparaat, aan het einde van de dag, vóór opslag en voordat u de apparatuur gaat repareren.
- Spoel op de laagst mogelijke druk. Controleer de koppelstukken op lekken en draai ze aan indien nodig.
- Spoel met een vloeistof die compatibel is met de vloeistof die u doseert en met de bevochtigde onderdelen in uw systeem.

Spoel de pomp vaak genoeg door om te voorkomen dat de vloeistof die u pompt, in de pomp opdroogt of befrist en zo schade veroorzaakt. Gebruik een geschikt oplosmiddel.

Spoel de pomp altijd door, en ontlast de druk, voordat de pomp voor enige tijd wordt opgeslagen.

## Koppelinstructies

**OPMERKING:** de bevestigingen van het vloeistofdeksel en het membraan zijn voorzien van een schroefdraad-kleefmiddelpatch dat op de schroefdraad werd aangebracht. Als de patch extreem versleten is, kunnen de schroeven tijdens de werking loskomen. Vervang de schroeven door nieuwe schroeven of breng middelsterke (blauw) Loctite of een soortgelijk middel aan op de schroefdraad.

Als de bevestigingen van de vloeistofdeksels en membranen losser zijn geworden, is het belangrijk om deze aan te draaien waarbij de volgende procedure wordt gevolgd om een betere afdichting te realiseren.

**OPMERKING:** voordat de spuitstukken worden aangedraaid, dient eerst het aanhaalmoment van de vloeistofdeksels bereikt te zijn.

Draai alle vloeistofdekselschroeven met enkele slagen iets aan. Draai vervolgens elke schroef vast totdat de kop contact maakt met het deksel. Draai vervolgens elke schroef een halve draai of minder met een kruislings patroon tot het gespecificeerde aandraaimoment wordt bereikt. Herhaal dit voor de spuitstukken.

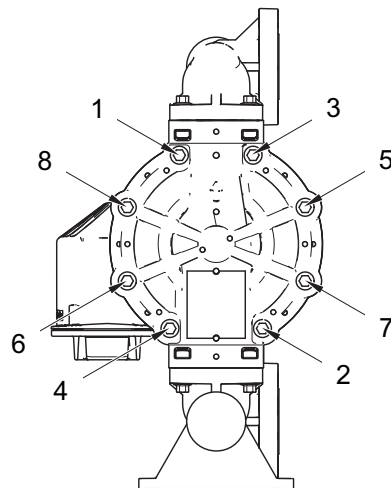
### Bevestigingen voor vloeistofdeksel en spuitstukken:

10,2 N•m (90 in-lb)

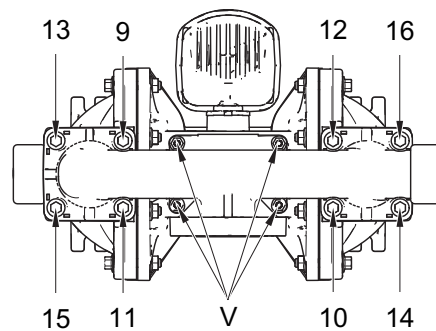
De bevestigingen voor de luchtventielen (V) nogmaals aandraaien in een kruislings patroon tot het gespecificeerde aandraaimoment wordt bereikt.

**Plastic middenstukken:** 6,2 N•m (55 in-lb)

**Metalen middenstukken:** 9,0 N•m (80 in-lb)



ti18448a

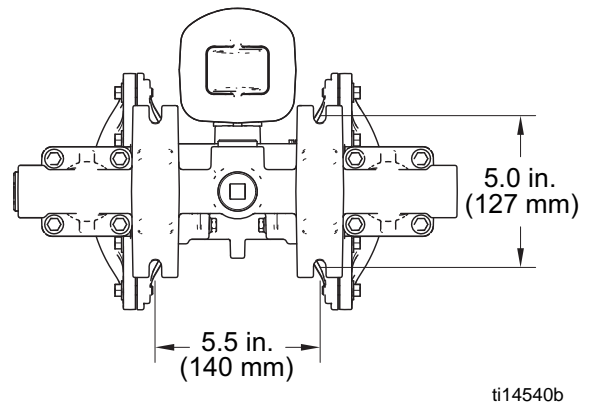
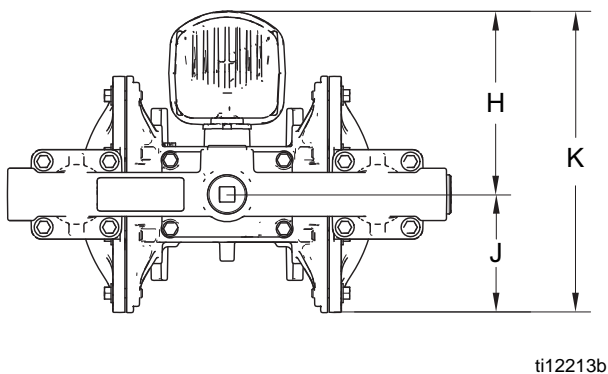
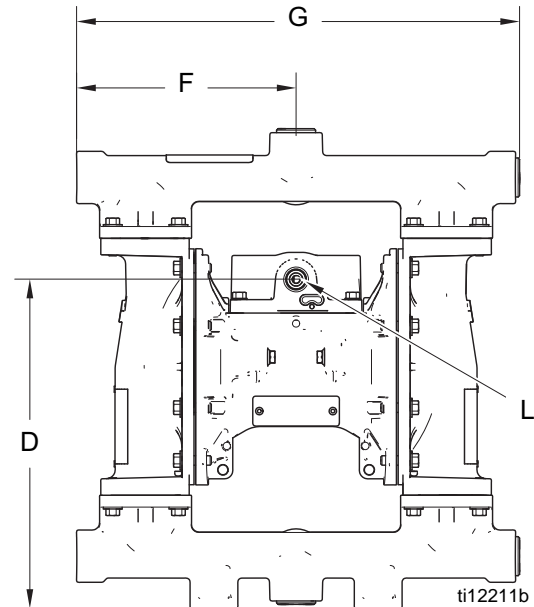
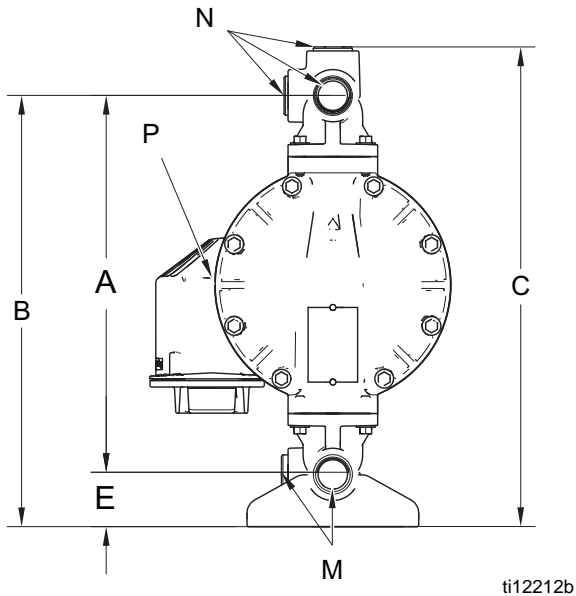


ti18449a

## AFB. 7. Aandraai volgorde

# Afmetingen en montage

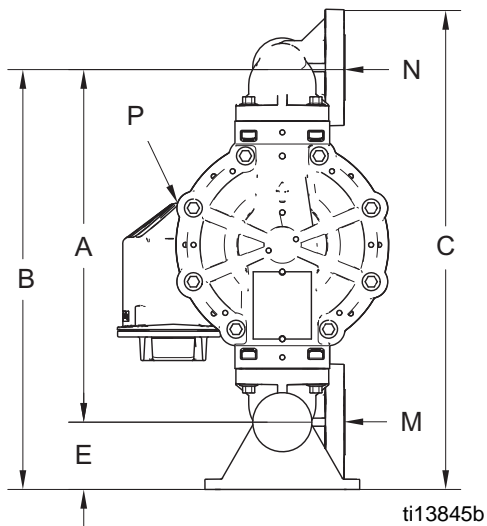
## Aluminium (1050A)



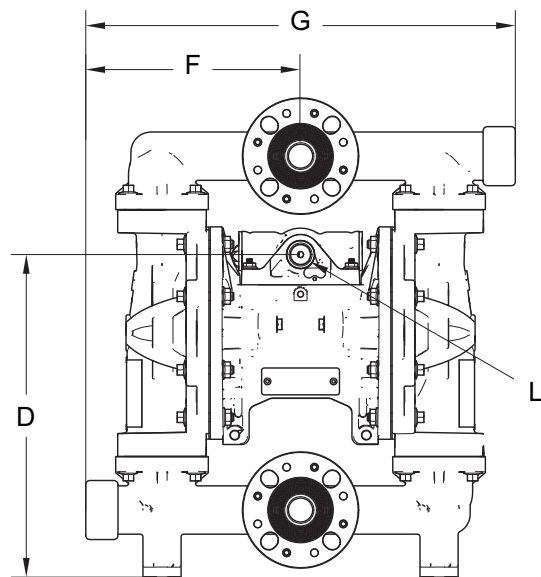
- A**..... 12,7 in. (323 mm)
- B**..... 14,4 in. (366 mm)
- C**..... 15,9 in. (404 mm)
- D**..... 10,9 in. (277 mm)
- E**..... 1,8 in. (46 mm)
- F**..... 7,3 in. (185 mm)
- G**..... 14,7 in. (373 mm)
- H**..... 6,2 in. (158 mm)

- J**..... 3,9 in. (99 mm)
- K**..... 10,2 in. (258 mm)
- L**..... 1/2 npt(f) luchtinlaat
- M**..... 1 in. npt(f) of 1 in. bspt  
vloeistofinlaatpoorten (4)
- N**..... 1 in. npt(f) of 1 in. bspt  
vloeistofuitlaatpoorten (4)
- P**..... 3/4 npt(f) luchtuitlaatpoort

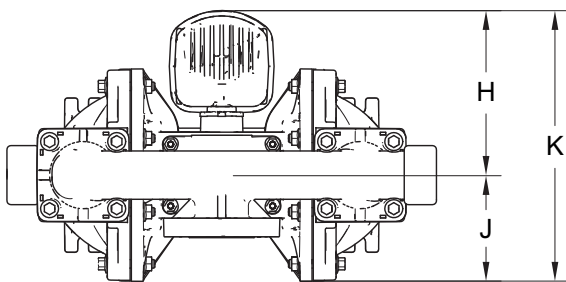
## Polypropyleen (1050P), Geleidend polypropyleen (1050C) en PVDF (1050F)



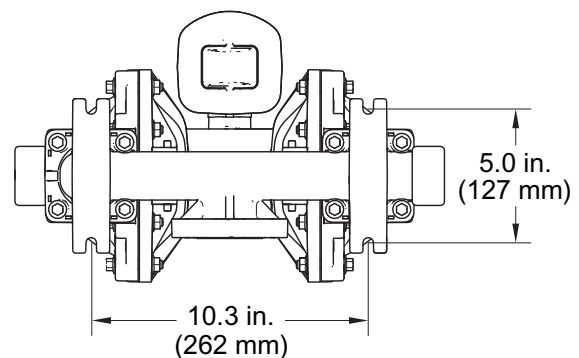
ti13845b



ti13847b



ti13846b



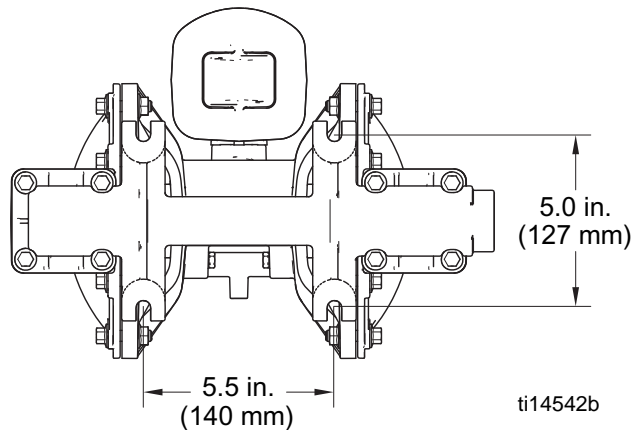
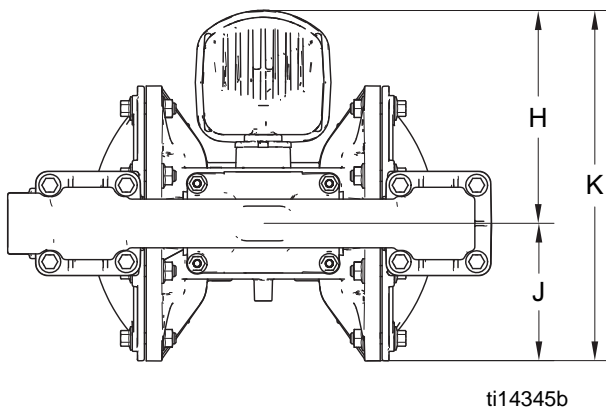
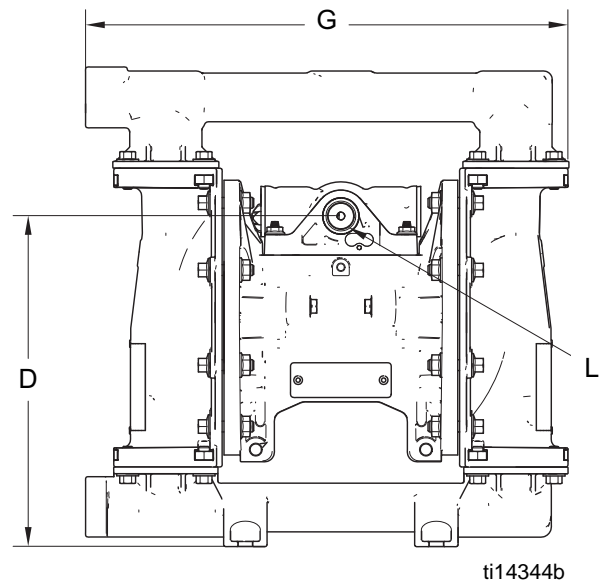
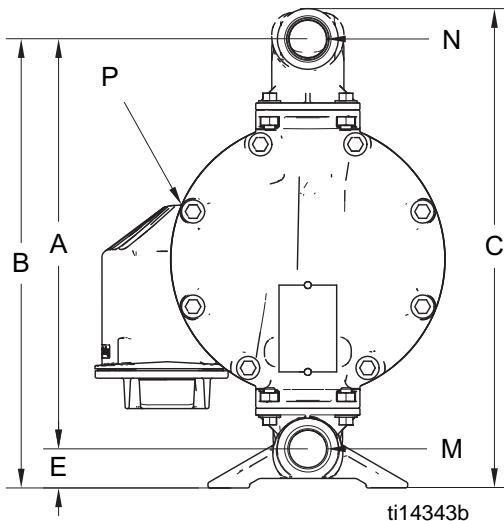
ti14541b

- A** ..... 13,2 in. (335 mm)
- B** ..... 15,7 in. (399 mm)
- C** ..... 17,8 in. (452 mm)
- D** ..... 12,0 in. (305 mm)
- E**..... 2,5 in. (63,5 mm)
- F**..... 8,0 in. (203 mm)
- G** ..... **Middenflens:** 16 in. (406 mm)  
**Eindflens:** 15,2 in. (386 mm)
- H** ..... 6,2 in. (158 mm)

- J** ..... 3,9 in. (99 mm)
- K**..... 10,2 in. (258 mm)
- L** ..... 1/2 npt(f) luchtinlaat
- M** .... 1 in. ANSI/DIN-flens
- N**..... 1 in. ANSI/DIN-flens
- P** ..... 3/4 npt(f) luchtuitlaatpoort

**OPMERKING:** De genoteerde afmetingen zijn nauwkeurig voor de uitvoeringen met middelste flens en eindflens, tenzij anders aangegeven.

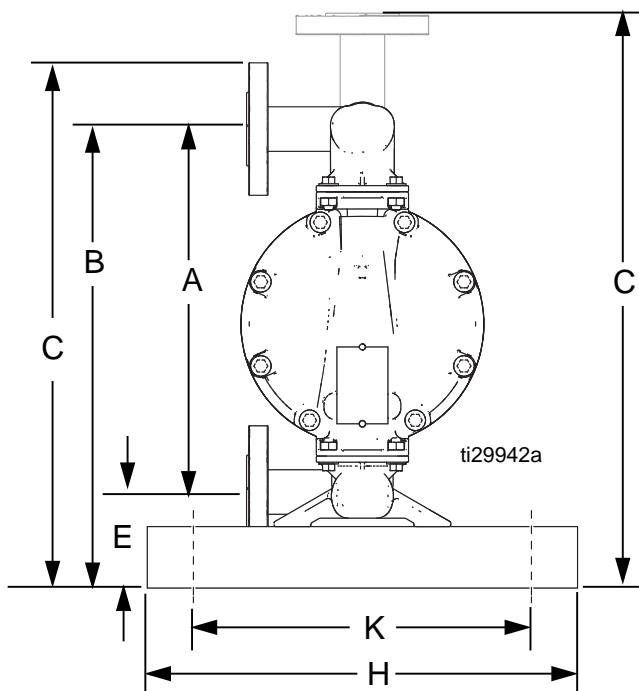
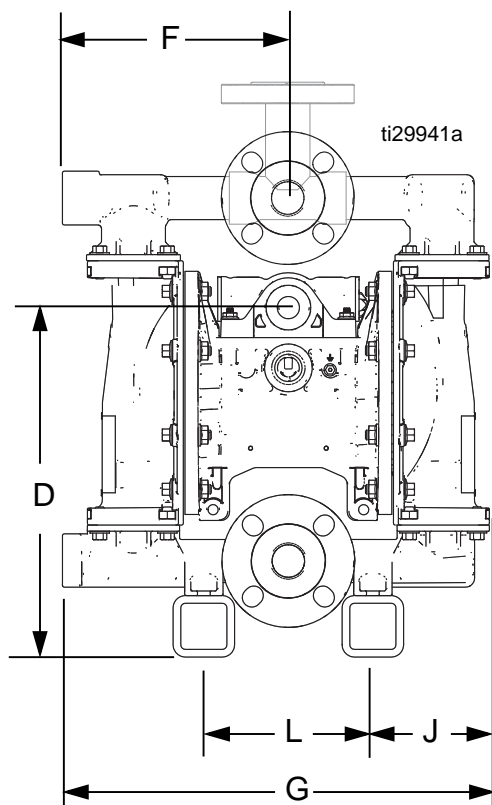
## Hastelloy (1050H) en roestvrij staal (1050S)



- A**..... 11,8 in. (300 mm)
- B**..... 12,9 in. (328 mm)
- C**..... 13,7 in. (348 mm)
- D**..... 9,5 in. (241 mm)
- E**..... 1,1 in. (28 mm)
- G**..... 13,9 in. (353 mm)
- H**..... 6,2 in. (158 mm)
- J**..... 4,0 in. (102 mm)
- K**..... 10,2 in. (258 mm)

- L**..... 1/2 npt(f) luchtinlaat
- M**..... 1 in. npt(f) of 1 in. bspt  
vloeistofinlaatpoorten (4)
- N**..... 1 in. npt(f) of 1 in. bspt  
vloeistofuitlaatpoorten (4)
- P**..... 3/4 npt(f) luchtuitlaatpoort

**Roestvrij staal (1050S) met middenflensspruitstuk**

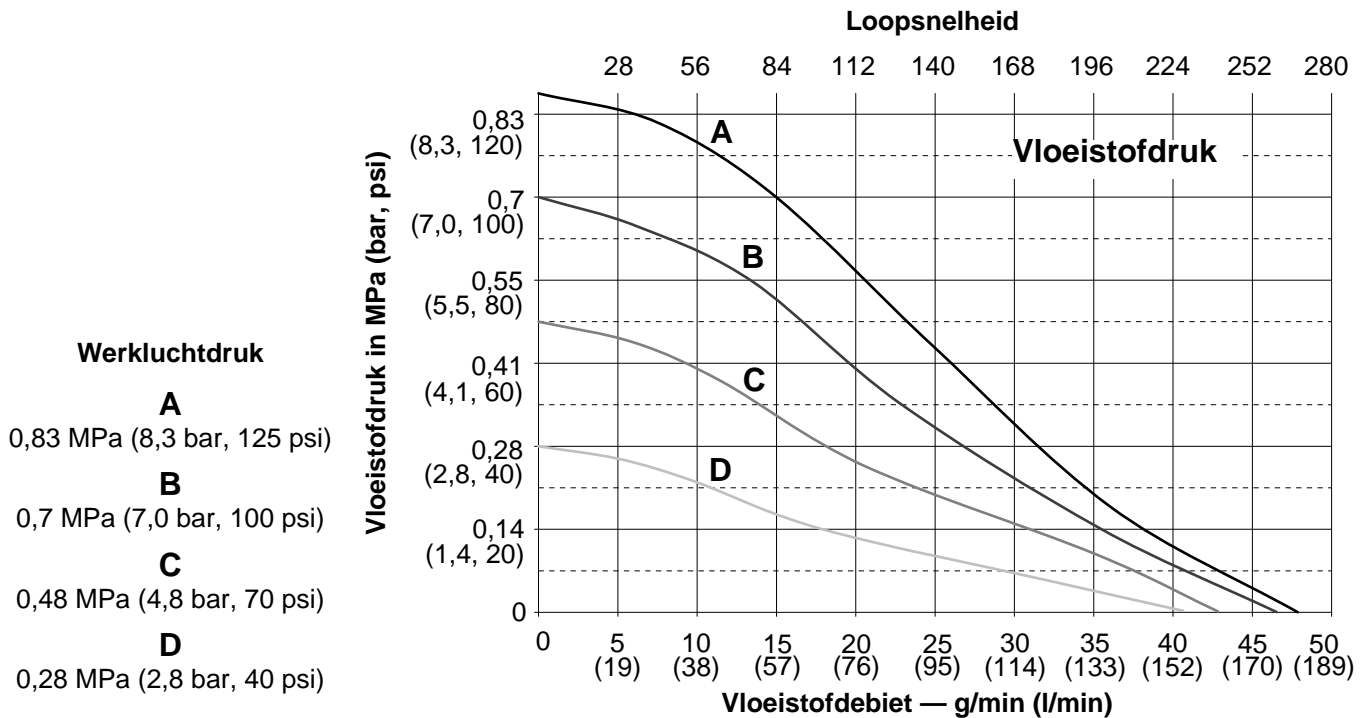


- A ..... 11,8 in. (300 mm)
- B ..... 14,9 in. (378 mm)
- C\* .... 17,1/18,7 in. (434/475 mm)
- D ..... 11,5 in. (292 mm)
- E..... 3,1 in. (79 mm)
- F..... 7,35 in. (187 mm)
- G ..... 13,9 in. (353 mm)
- H ..... 14,0 in (356 mm)
- J..... 3,8 in. (97 mm)
- K ..... 11,0 in. (279 mm)
- L..... 5,5 in. (140 mm)

\*Afmeting C geeft waarden voor de uitlaatopening op in zowel horizontale als verticale positie.

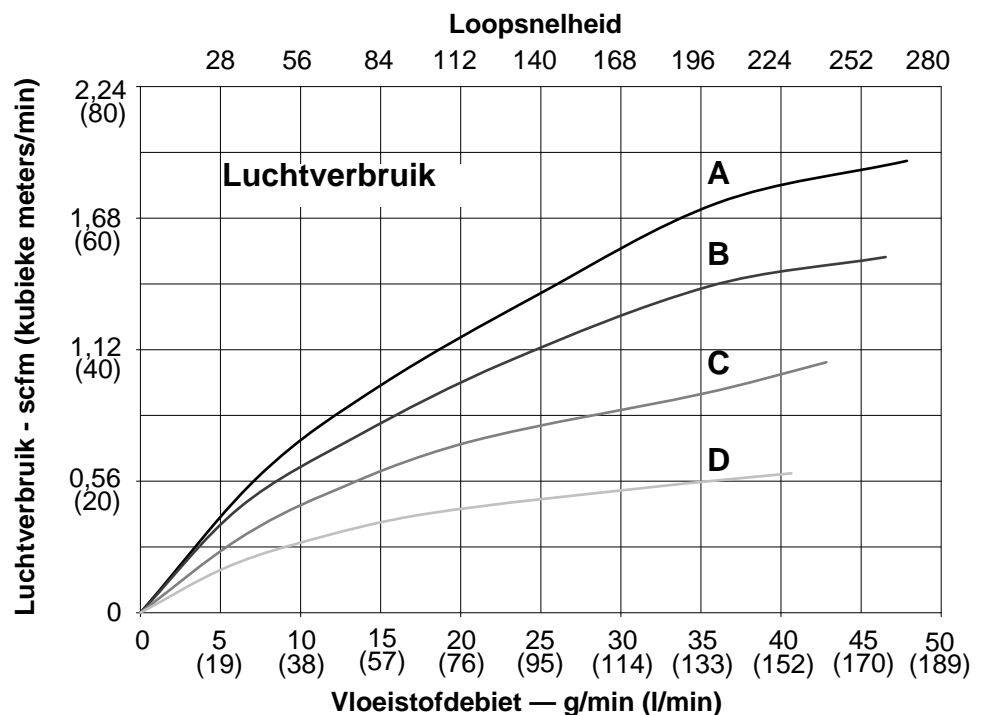
# Prestatieschema's

**Testomstandigheden:** Pomp getest in water met een ondergedompelde inlaat.



## Hoe de grafieken moeten worden gelezen

1. Zoek de stroomsnelheid van de vloeistof op onder in het schema.
2. Volg de verticale lijn tot het snijpunt met de gekozen kromme voor de werkluchtdruk.
3. Volg de schaal naar links om de **uitlaatdruk van de vloeistof** (bovenaan de grafiek) of het **luchtverbruik** (onderaan de grafiek) af te lezen.



## Technische gegevens

Maximale vloeistofwerkdruk . . . . .	0,86 MPa (8,6 bar, 125 psi)
Werkbereik luchtdruk . . . . .	0,14-0,86 MPa (1,4-8,6 bar, 20-125 psi)
Vloeistofverplaatsing per cyclus . . . . .	0,17 gal. (0,64 liter)
Luchtverbruik bij 0,48 MPa (4,8 bar, 70 psi), 20 g/min. (76 l/min.) . . . . .	25 scfm
Maximale waarden met water als medium onder ondergedompelde inlaatcondities bij een omgevingstemperatuur:	
Maximaal luchtverbruik . . . . .	67 scfm
Maximale vrije doorstroming . . . . .	50 g/min. (189 l/min.)
Maximale pompsnelheid . . . . .	280 cpm
Maximale opwaartse zuigbeweging (varieert naargelang de keuze en slijtage van de kogel/zitting, de bedrijfssnelheid, de materiaaleigenschappen en andere variabelen) . . . . .	4,9 m (16 voet) droog, 8,8 m (29 voet) nat
Maximumgrootte pompbare stoffen . . . . .	1/8 in. (3,2 mm)
Aanbevolen pompvolume bij permanent gebruik . . . . .	93 - 140 cpm
Aanbevolen pompvolume bij circulatiesystemen . . . . .	20 cpm
Geluidsvermogen*	
bij 0,48 MPa (4,8 bar, 70 psi) en 50 cpm . . . . .	78 dBA
bij 0,7 MPa (7,0 bar, 100 psi) en volledige stroming . . . . .	90 dBA
Geluidsniveau**	
bij 0,48 MPa (4,8 bar, 70 psi) en 50 cpm . . . . .	84 dBA
bij 0,7 MPa (7,0 bar, 100 psi) en volledige stroming . . . . .	96 dBA
Bereik vloeistoftemperatuur . . . . .	zie pagina 25
Afmetingen luchtinlaat . . . . .	1/2 npt(f)
Afmetingen vloeistofinlaat	
Aluminium (1050A), Hastelloy (1050H) of roestvrij staal (1050S) . . . . .	1 in. npt(f) of 1 inch bspt
Geleidend polyethyleen (1050C), polypropyleen (1050P), PVDF (1050F) of roestvrij staal (1050S) met flenzen . . . . .	1 in. ANSI-/DIN-flens met verhoogde voorzijde
Afmetingen vloeistofuitlaat	
Aluminium (1050A), Hastelloy (1050H) of roestvrij staal (1050S) . . . . .	1 in. npt(f) of 1 inch bspt
Geleidend polyethyleen (1050C), polypropyleen (1050P), PVDF (1050F) of roestvrij staal (1050S) met flenzen . . . . .	1 in. ANSI-/DIN-flens met verhoogde voorzijde
Gewicht	
Aluminium (1050A) . . . . .	10,5 kg (23 lb.)
Geleidend polypropyleen (1050C) en polypropyleen (1050P) . . . . .	8,2 kg (18 lb.)
Hastelloy . . . . .	18,6 kg (41 lb.)
PVDF (1050F) . . . . .	11,8 kg (26 lb.)
Roestvrij staal (1050S)	
met geleidende polypropyleen kern . . . . .	16,5 kg (36,3 lb.)
met polypropyleen kern . . . . .	16,9 kg (37,3 lb.)
met aluminium kern . . . . .	18,8 kg (41,4 lb.)
met aluminium kern en rvs middenflensspruitstukken . . . . .	27,2 kg (60,0 lb.)
Bevochtigde delen omvatten materia(a)l(en) die voor de zitting-, kogel- en membraanopties werden gekozen, <b>plus</b> het constructiemateriaal van de pomp	
1050A . . . . .	Aluminium
1050H . . . . .	Hastelloy
1050C en 1050P . . . . .	Polypropyleen
1050F . . . . .	PVDF
1050S . . . . .	Roestvrij staal



## Niet bevochtigde externe onderdelen

Aluminium (1050A).....	aluminium, gecoat koolstofstaal
Hastelloy (1050H).....	hastelloy, roestvrij staal, polypropyleen of aluminium (indien gebruikt voor het middenstuk)
Plastic (1050P, 1050C, en 1050F).....	roestvrij staal, polypropyleen
Roestvrij staal (1050S).....	roestvrij staal, polypropyleen of aluminium (indien gebruikt voor het middenstuk)

## Referentie-informatie

Maximale opslagtijd (varieert afhankelijk van omstandigheden) . . . . .	2 jaar
Maximale levensduur (varieert door omstandigheden en onderhoud) . . .	10 jaar
Vermogensrendement (varieert door pompconfiguratie, werkingsparameters en materiaal) . . . . .	1,61 gal luchtverbruik/1 gal materiaal doorgepompt bij 70 psi (1,61 liter luchtverbruik/1 liter materiaal doorgepompt bij 4,8 bar)

\* Geluidsvermogen, gemeten bij ISO 9614-2.

\*\* Geluidsdruk gemeten op 3,28 voet (1 meter) afstand van de apparatuur.

Alle merken die in deze handleiding worden genoemd, zijn het eigendom van de desbetreffende eigenaars.

## Bereik vloeistoftemperatuur

### KENNISGEVING

Begrenzings van de temperatuur zijn alleen op mechanische spanning gebaseerd. Sommige chemicaliën zullen het vloeistoftemperatuurbereik verder beperken. Blijf binnen het temperatuurbereik van het meest beperkte, bevochtigde onderdeel. Het werken op een temperatuur die voor de pomponderdelen of te hoog, of te laag is, kan schade aan de apparatuur veroorzaken.

Materiaal van membraan/kogel/zitting	Bereik vloeistoftemperatuur					
	Aluminium, Hastelloy of Roestvrijstalen pompen		Polypropreen of Geleidende polypropyleen pompen		PVDF-pompen	
	Fahrenheit	Celsius	Fahrenheit	Celsius	Fahrenheit	Celsius
Acetaal (AC)	10° tot 180 °F	-12° tot 82 °C	32° tot 150 °F	0° tot 66 °C	10° tot 180 °F	-12° tot 82 °C
Buna-N (BN)	10° tot 180 °F	-12° tot 82 °C	32° tot 150 °F	0° tot 66 °C	10° tot 180 °F	-12° tot 82 °C
FKM fluorelastomeer (FK)*	-40° tot 275 °F	-40° tot 135 °C	32° tot 150 °F	0° tot 66 °C	10° tot 225 °F	-12° tot 107 °C
Geolast® (GE)	-40° tot 150 °F	-40° tot 66 °C	32° tot 150 °F	0° tot 66 °C	10° tot 150 °F	-12° tot 66 °C
Polychloropreen overmolded membraan (CO) of polychloropreen kogels van het terugslagventiel (CR of CW)	0° tot 180 °F	-18° tot 82 °C	32° tot 150 °F	0° tot 66 °C	10° tot 180 °F	-12° tot 82 °C
Polypropreen (PP)	32° tot 150 °F	0° tot 66 °C	32° tot 150 °F	0° tot 66 °C	32° tot 150 °F	0° tot 66 °C
PTFE gietmembraan (PO)	40° tot 180 °F	4° tot 82 °C	40° tot 150 °F	4° tot 66 °C	40° tot 180 °F	4° tot 82 °C
PTFE kogelkleppen of 2-delig PTFE/EPDM membraan (PT)	40° tot 220 °F	4° tot 104 °C	40° tot 150 °F	4° tot 66 °C	40° tot 220 °F	4° tot 104 °C
PVDF (PV)	10° tot 225 °F	-12° tot 107 °C	32° tot 150 °F	0° tot 66 °C	10° tot 225 °F	-12° tot 107 °C
Santoprene® (SP)	-40° tot 180 °F	-40° tot 82 °C	32° tot 150 °F	0° tot 66 °C	10° tot 180 °F	-12° tot 82 °C
TPE (TP)	-20° tot 150 °F	-29° tot 66 °C	32° tot 150 °F	0° tot 66 °C	10° tot 150 °F	-12° tot 66 °C

\* De maximumtemperatuur die is weergegeven, is gebaseerd op de ATEX-standaard voor T4 temperatuurclassificatie. Als u werkt in een niet-explosieve omgeving, is de maximale vloeistoftemperatuur van FKM fluorelastomeer in pompen van aluminium of roestvast staal 160 °C (320 °F).

# Graco-standaardgarantie voor Husky-pomp

Graco garandeert dat alle in dit document genoemde en door Graco vervaardigde apparatuur waarop de naam Graco vermeld staat, op de datum van verkoop voor gebruik door de oorspronkelijke koper vrij is van materiaal- en fabricagefouten. Met uitzondering van speciale, uitgebreide, of beperkte garantie zoals gepubliceerd door Graco, zal Graco, gedurende een periode van twaalf maanden na verkoopdatum, elk onderdeel van de apparatuur dat naar het oordeel van Graco gebreken vertoont herstellen of vervangen. Deze garantie is alleen van toepassing op voorwaarde dat de apparatuur conform de schriftelijke aanbevelingen van Graco werd geïnstalleerd, bediend en onderhouden.

Normale slijtage en veroudering, of slecht functioneren, beschadiging of slijtage veroorzaakt door onjuiste installatie, verkeerde toepassing, slijtend materiaal, corrosie, onvoldoende of onjuist uitgevoerd onderhoud, nalatigheid, ongeval, eigenmachtige wijzigingen aan de apparatuur, of het vervangen van Graco-onderdelen door onderdelen van andere herkomst, vallen niet onder de garantie en Graco is daarvoor niet aansprakelijk. Graco is ook niet aansprakelijk voor slecht functioneren, beschadiging of slijtage veroorzaakt door de incompatibiliteit van Graco-apparatuur met constructies, toebehoren, apparatuur of materialen die niet door Graco geleverd zijn, en ook niet voor fouten in het ontwerp, bij de fabricage of het onderhoud van constructies, toebehoren, apparatuur of materialen die niet door Graco geleverd zijn.

Deze garantie wordt verleend onder de voorwaarde dat de apparatuur waarvan de koper stelt dat die een defect vertoont gefrankeerd wordt verzonden naar een erkende Graco-leverancier opdat de aanwezigheid van het beweerde defect kan worden geverifieerd. Indien het beweerde defect inderdaad wordt vastgesteld, zal Graco de defecte onderdelen kosteloos herstellen of vervangen. De apparatuur zal gefrankeerd worden teruggezonden naar de oorspronkelijke koper. Indien bij de inspectie geen materiaal- of fabricagefouten worden geconstateerd, dan zullen de herstellingen worden uitgevoerd tegen een redelijke vergoeding, in welke vergoeding de kosten van onderdelen, arbeid en vervoer begrepen kunnen zijn.

**DEZE GARANTIE IS EXCLUSIEF, EN TREEDT IN DE PLAATS VAN ENIGE ANDERE GARANTIE, UITDRUKKELIJK OF IMPLICIET, DAARONDER INBEGREPEN MAAR NIET BEPERKT TOT GARANTIES BETREFFENDE VERKOOPBAARHEID OF GESCHIKTHEID VOOR EEN BEPAALDE TOEPASSING.**

De enige verplichting van Graco en het enige verhaal van de klant bij schending van de garantie is zoals hierboven bepaald is. De koper gaat ermee akkoord dat geen andere verhaalmogelijkheid (waaronder, maar niet beperkt tot vergoeding van incidentele schade of van vervolgschade door winstderving, gemiste verkoopopbrengsten, letsel aan personen of materiële schade, of welke andere incidentele verliezen of vervolgv verliezen dan ook) aanwezig is. Elke klacht wegens inbreuk op de garantie moet binnen twee (2) jaar na aankoopdatum kenbaar worden gemaakt.

**GRACO GEEFT GEEN GARANTIE EN WIJST ELKE IMPLICIETE GARANTIE AF BETREFFENDE VERKOOPBAARHEID OF GESCHIKTHEID VOOR EEN BEPAALDE TOEPASSING, MET BETREKKING TOT TOEBEHOREN, APPARATUUR, MATERIALEN OF COMPONENTEN DIE GRACO GELEVERD, MAAR NIET VERVAARDIGD HEEFT.** Deze items, die verkocht, maar niet vervaardigd worden door Graco (zoals elektrische motoren, schakelaars, slangen, enz.) zijn, indien van toepassing, onderhevig aan de garantie van de fabrikant. Graco zal aan de koper redelijke ondersteuning verlenen bij het aanspraak maken op die garantie.

Graco is in geen geval aansprakelijk voor indirecte, incidentele, speciale of gevolgschade die het gevolg is van het feit dat Graco dergelijke apparatuur heeft geleverd, of van de uitrusting, de werking, of het gebruik van producten of andere goederen op deze wijze verkocht, ongeacht of die ontstaat door inbreuk op een contract, inbreuk op garantie, nalatigheid van Graco, of anderszins.

## Graco-informatie

Voor de meest recente informatie over Graco-producten verwijzen we u naar [www.graco.com](http://www.graco.com).  
Kijk voor informatie over patenten op [www.graco.com/patents](http://www.graco.com/patents).

**OM EEN BESTELLING TE PLAATSEN** neemt u contact op met uw Graco-distributeur of telefoneert u om de dichtstbijzijnde distributeur te kennen.

**Telefoonnummer: 612-623-6921 of gratis: 1-800-328-0211 Fax: 612-378-3505**

*Alle geschreven en afgebeelde gegevens in dit document geven de meest recente productinformatie weer zoals bekend op het tijdstip van publicatie. Graco behoudt zich het recht voor om te allen tijde wijzigingen aan te brengen zonder voorafgaande kennisgeving.*

Vertaling van de originele instructies. This manual contains Dutch. MM 312877

**Hoofdkantoor Graco: Minneapolis (VS)**

**Kantoren in het buitenland: België, China, Japan, Korea**

**GRACO INC. AND SUBSIDIARIES • P.O. BOX 1441 • MINNEAPOLIS MN 55440-1441 • USA**

**Auteursrecht 2009, Graco Inc. Alle productielocaties van Graco zijn ISO 9001-gecertificeerd.**

[www.graco.com](http://www.graco.com)

Revisie V, september-2018