

Yayla-Çalışan ve Havayla-Çalışan, Yüksek Basıncılı

Mastik Akışkan Regülatörleri

307517-TR
REV. R

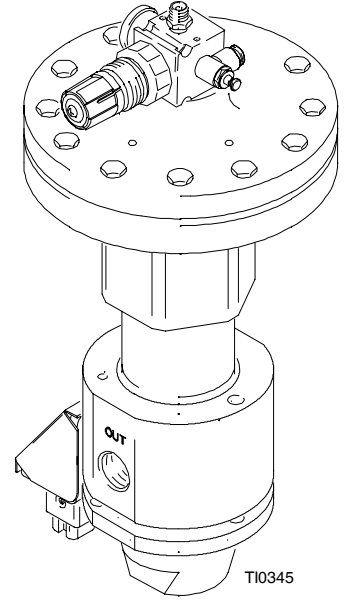
*5000 psi (34.4 MPa, 344 bar) Maksimum Giriş
Akışkan Basıncı*

Bu regülatörler, mastik ya da yarı-katı malzemeler için akış aşağısı basıncı kontrol eder. Çok çıkışlı bir sistemde, her bir püskürtme tabancası ya da ekstrüzyon tabancasından önce bir regülatör monte edin. Regülatör, ortak bir başlık sisteminden her bir püskürtme tabancasının hassas basınç kontrolünün yapılmasını sağlar. Aynı zamanda, hat valfleri açıldığında ya da pompa strok değişimi sırasında ortaya çıkan ani akış artışlarını azaltır.

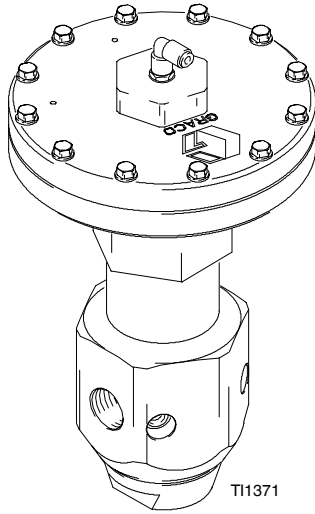


Önemli Güvenlik Talimatları

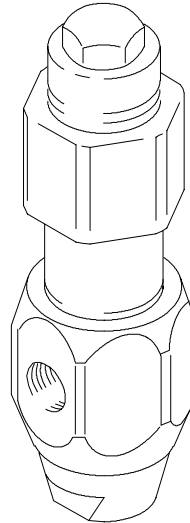
Bu kılavuzdaki tüm uyarı ve talimatları okuyun. Bu talimatları saklayın. Modellerin Listesi ve İçindekiler için sayfa 2'ye bakın.



Model 243700



Model 244740



Model 903958

İçindekiler

Uyarılar	3	Kablo Diyagramı	31
Montaj	6	Teknik Veriler	32
İşletim	7	Aksesuarlar	33
Bakım	8	Standart Graco Garantisi	34
Parçalar	10		
Boyutlar	30		

Çevre Modellerinin Listesi

Parça No.	Seri	Regülatör İşleyişi	Regüle Edilmiş Akışkan Basıncı	Maksimum Giriş Hava Basıncı	Parça Sayfası
903958	Seri B	Yayla-çalışan, yüksek çalışma aralıklı (düşük çalışma aralıklı ya da mevcuttur, sayfa 33'e bakın)	1000-4500 psi (7.0-31.0 MPa, 70-310 bar)		12
961635	Seri C	Havayla-çalışan	250-4500 psi (2.8-31.0 MPa, 17-310 bar)	100 psi (0.7 MPa, 7 bar)	12
244740	Seri A	Havayla-çalışan	250-4500 psi (2.8-31.0 MPa, 17-310 bar)	100 psi (0.7 MPa, 7 bar)	14
C58318	Seri A	Havayla-çalışan	250-4500 psi (2.8-31.0 MPa, 17-310 bar)	100 psi (0.7 MPa, 7 bar)	16
246642	Seri A	Havayla-çalışan	100-4500 psi (0.7-31.0 MPa, 7-310 bar)	100 psi (0.7 MPa, 7 bar)	22
246687	Seri A	Havayla-çalışan	100-4500 psi (0.7-31.0 MPa, 7-310 bar)	100 psi (0.7 MPa, 7 bar)	24

Sıcaklık Şartlandırılmalı/Isıtılmalı Modellerin Listesi

Parça No.	Isı Yöntemi	Regülatör İşleyişi	Regüle Edilmiş Akışkan Basıncı	Maksimum Giriş Hava Basıncı	Parça Sayfası
243700	240 VAC	Havayla-çalışan	250-3500 psi (1.7-24.1 MPa, 17-241 bar)	65 psi (0.45 MPa, 4.5 bar)	10
C07720	Çevre	Havayla-çalışan	250-3500 psi (1.7-24.1 MPa, 17-241 bar)	65 psi (0.45 MPa, 4.5 bar)	18
918447	120 VAC	Havayla-çalışan (Montaj Mesnedi Seti Mevcuttur)	250-3500 psi (1.7-24.1 MPa, 17-241 bar)	65 psi (0.45 MPa, 4.5 bar)	20
246643	240 VAC	Havayla-çalışan	100-3500 psi (0.7-24.1 MPa, 7-241 bar)	65 psi (0.45 MPa, 4.5 bar)	26
246688	240 VAC	Havayla-çalışan	100-3500 psi (0.7-24.1 MPa, 7-241 bar)	65 psi (0.45 MPa, 4.5 bar)	28

Semboller

Uyarı Sembolü



UYARI

Bu sembol, talimatlara uymamanız durumunda ciddi yaralanma ya da ölüm olasılığı bulunduğunu belirtir.

Dikkat Sembolü



DİKKAT

Bu sembol, ilgili talimatlara uymamanız durumunda ekipmanın hasar görmesi ya da tahrip olması olasılığı bulunduğunu belirtir.

UYARI



CİLDE ENJEKSİYON TEHLİKESİ

Tabancadan, hortumdaki sızıntılardan ya da delinmiş bileşenlerden püsküren akışkan vücudunuza enjekte olabilir ve bir uzvun kesilmesi gerekliliği de dahil olmak üzere son derece ciddi bir yaralanmaya yol açabilir. Deri veya göze sıçrayan akışkanlar da ciddi bir yaralanmaya neden olabilir.

- Cilde enjekte olan akışkan sadece bir kesik gibi görünebilir, ancak bu ciddi bir yaradır. **Derhal cerrahi tedavi görün.**
- Püskürtme tabancasını/dağıtım valfini bir başkasına ya da vücudun herhangi bir kısmına doğrultmayın.
- Elinizi ya da parmaklarınızı meme ucunun/memenin üstüne koymayın.
- Akışkan sızıntılarını elinizle, vücudunuzla, eldivenle ya da bez parçalarıyla durdurmaya ya da yönünü değiştirmeye çalışmayın.
- Akışkanı “geri” püskürtmeyin; bu havalı bir püskürtme sistemi değildir.
- Püskürtme/dağıtım sırasında boynuzu ve tetik muhafazasını her zaman püskürtme tabancasının(dağıtım valfinin üzerinde bulundurun.
- Püskürtme yapmadan önce tabanca tetik emniyetinin çalıştığından emin olun.
- Püskürtmeyi durdurduğunuzda tabanca/valf tetik emniyetini kilitleyin.
- Aşağıdaki durumlarda, ayrı ekipman kılavuzlarındaki **Basınç Tahliye Prosedürünü** uygulayın: basıncı tahliye etmeniz talimatı verildiğinde; püskürtmeyi durdurduğunuzda; ekipman üzerinde temizlik, kontrol ya da servis işlemleri yapılırken ve meme ucu monte edilir ya da temizlenirken.
- Ekipmanı çalıştırmadan önce tüm akışkan bağlantılarını sıkın.
- Hortumları, boruları ve kaplinleri günlük kontrol edin. Aşınmış, hasarlı ya da gevşek parçaları derhal değiştirin. Sabit bağlantılı (akuple) hortumlar onarılamaz; hortumu tamamen değiştirin.

Uyarılar bir sonraki sayfada devam etmektedir.

! UYARI



YANGIN VE PATLAMA TEHLİKESİ

Yanlış topraklama, yetersiz havalandırma, açık alevler ya da kıvılcıklar tehlikeli bir durum yaratabilir ve yangın ya da patlamaya ve ciddi yaralanmalara yol açabilir.



- Çalışma alanındaki tüm ekipmanları topraklayın. Ayrı sistem kılavuzunuzdaki **Topraklama** bölümüne bakın.
- Solvent ya da püskürtülen akışkandan kaynaklanan buhar oluşumunu engellemek için temiz havayla havalandırma sağlayın.
- Püskürtme/dağıtım alanındaki tüm açık alevleri ve pilot ateşleri söndürün.
- Püskürtme/dağıtım alanındaki tüm ekipmanların elektrik bağlantılarını ayırın.
- Püskürtme/dağıtım alanında solvent, bez parçaları ve benzin de dahil olmak üzere hiç bir atık bulundurmayın.
- Püskürtme/dağıtım alanındaki lamba düğmelerini, ortamda gaz olması durumunda ya da çalışma esnasında açıp kapatmayın.
- Püskürtme/dağıtım alanında sigara içmeyin.
- Püskürtme/dağıtım alanında benzinli motor çalıştırmayın.
- Ekipmanı kullanırken statik kıvılcım oluşması durumunda, **püskürtme/dağıtım işlemini derhal durdurun**. Sorunu bulun ve gidin.
- Çalışma alanında bir yangın söndürücü bulundurun.



ZEHİRLİ AKIŞKAN TEHLİKESİ

Tehlikeli akışkanlar ya da zehirli buharlar, gözlere ya da cilde sıçramaları, yutulmaları ya da solunmaları durumunda ciddi yaralanmalara ya da ölüme yol açabilir.

- Kullandığınız akışkanın kendine özgü tehlikelerini bilin. Akışkan üreticisinin uyarılarını okuyun.
- Tehlikeli akışkanı onaylanmış bir kapta saklayın. Tehlikeli akışkanları yerel, bölgesel ve ulusal kurallara uygun olarak bertaraf edin.
- Uygun koruyucu giysiler, eldiven, gözlük ve respiratör kullanın.

Uyarılar bir sonraki sayfada devam etmektedir.

! UYARI



TALİMATLAR



EKİPMAN YANLIŞ KULLANIM TEHLİKESİ

Ekipmanın yanlış kullanımı ekipmanın delinmesine, arızalanmasına ya da beklenmedik bir anda çalışmasına ve sonuçta ciddi yaralanmalara neden olmasına yol açabilir.

- Bu ekipman sadece profesyonel kullanım içindir.
- Ekipmanı çalıştırmadan önce tüm kullanım kılavuzlarını, levhaları ve etiketleri okuyun.
- Ekipmanı sadece tasarlandığı amaç için kullanın. Kullanım konusunda emin olmamanız durumunda Graco distribütörünüzü arayın.
- Ekipman üzerinde değişiklik ya da modifikasyon yapmayın. Sadece orijinal Graco parçaları ve aksesuarları kullanın.
- Ekipmanı her gün kontrol edin. Aşınmış ya da hasarlı parçaları derhal onarın ya da değiştirin.
- En düşük değere sahip sistem bileşeninin maksimum çalışma basıncını aşmayın. Bu ekipman **5000 psi (34.4 MPa, 344 bar) maksimum akışkan giriş basıncına** sahiptir.
- Ekipmandaki ıslanan parçalarla uyumlu akışkanlar kullanın. Tüm ekipman kılavuzlarının **Teknik Veriler** bölümüne bakın. Akışkan üreticisinin uyarılarını okuyun.
- Hortumları kalabalık yerlerin, keskin kenarların, hareketli parçaların ve sıcak yüzeylerin uzağından geçirin. Graco hortumlarını 180° F'tan (82° C) yüksek ya da -40° F'tan (-40° C) düşük sıcaklıklara maruz bırakmayın.
- Hortumları bükmeyin ya da kıvrımayın ya da ekipmanı çekmek için hortumları kullanmayın.
- Bu ekipmanı kullanırken işitme koruması (kulaklık) takın.
- Geçerli tüm yerel, bölgesel ve ulusal yangın, elektrik ve diğer güvenlik yönetmeliklerine uyun.
- Püskürtme ya da ekstrüzyon tabancanız pompaninkinden daha düşük bir basınç değerine sahipse, tabancanın maksimum çalışma basıncının aşılmasını önlemek için pompanın akışkan regülatörünün yeterince düşük bir değere ayarlandığından emin olun.



HAREKETLİ PARÇA TEHLİKESİ

Hava motoru pistonu gibi hareketli parçalar parmakları sıkıştırabilir ya da koparabilir.

- Ekipmanı, hava motoru levhaları sökülmüş durumdayken çalıştırmayın.
- Ekipmanı başlatırken ya da çalıştırırken tüm hareketli parçalardan uzak durun.



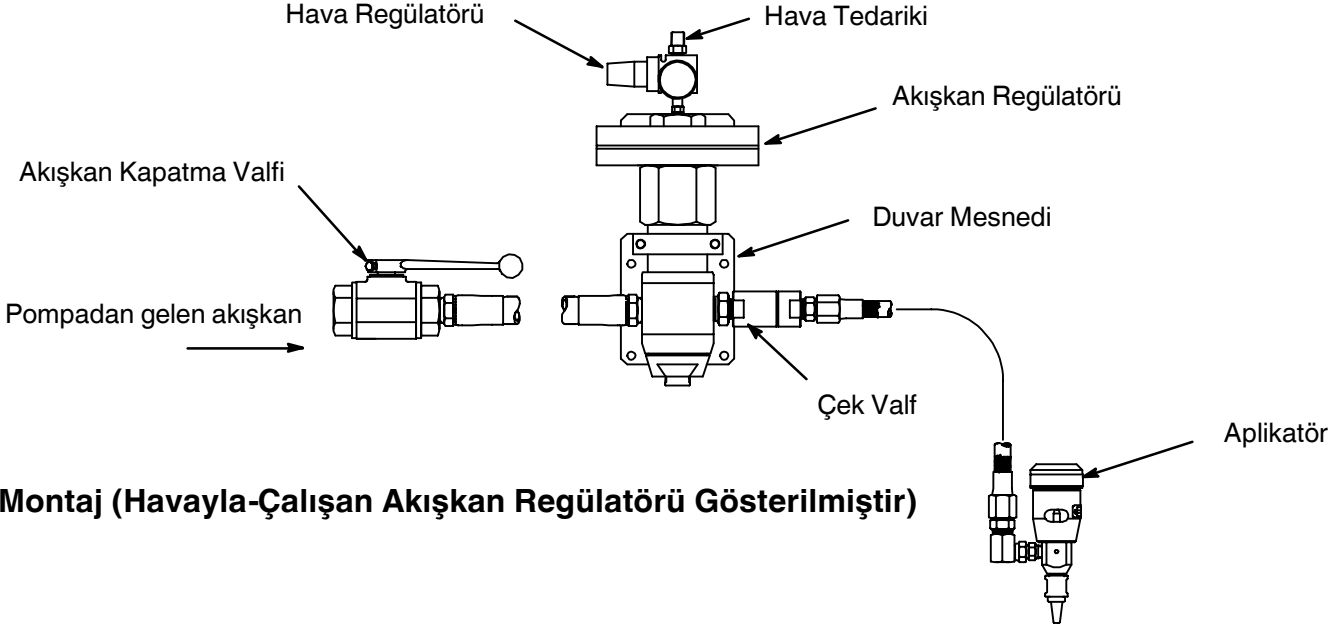
SICAK YÜZEY VE AKIŞKAN TEHLİKESİ

Isıtılmış akışkan ciddi yanıklara neden olabilir ve ekipman yüzeylerinin çok ısınmasına yol açabilir.

- Bu ekipmanı ısıtmalı bir sistemde kullanırken koruyucu eldiven ve giysiler kullanın.
- Yüzey sıcakken metal ısıtma bloğuna dokunmayın.
- Servis işlemlerinden önce ekipmanın tamamen soğumasını bekleyin.

Bazı ısıtmalı sistemler, Poliüretan (PUR) ısıtmalı malzemelerin dağıtılması için tasarlanmıştır. PUR sistemleri havalandırma kapakları ile birlikte tedarik edilir ve yeterli havalandırma ile özel olarak tasarlanmış sistem bileşenleri gerektirirler.

Montaj



Montaj (Havayla-Çalışan Akışkan Regülatörü Gösterilmiştir)

Genel Bilgiler

NOTLAR:

- Metindeki parantez içindeki rakamlar ve harfler, şekillerdeki ve parça çizimindeki işaretleri gösterir.
- **Tipik Montaj** kısmında, tipik bir kör bağlantı gösterilmektedir. Regülatörler, dağıtım noktasının yakınına monte edilmelidir. Serbest hortum ve meme, regülatörün ayarlanabilir aralığı içinde kalmaya yetecek kadar geri basınç sağlamalıdır. Bu kısıtlamanın büyük bölümü, valf kapandığında statik çıkış basıncının artmasını önlemek için meme tarafından sağlanmalıdır.

Regülatörler, düz ya da dik açılı akış için bir adet 3/4 npt(f) giriş bağlantı noktasına ve iki adet 3/4 npt(f) çıkış bağlantı noktasına sahiptir. Hat üzerindeki her bir tabancanın akış yukarısına bir regülatör monte edin. Çıkış basıncının hassas olarak izlenmesi için, ikinci çıkış bağlantı noktasına bir akışkan basıncı göstergesi monte edilebilir. Kullanmadığınız zamanlarda bağlantı deliğini tapayla kapatın. Yukarıdaki **Tipik Montaj** kısmına ve sayfa 30'daki **Boyutlar** kısmına bakın.

⚠ UYARI

İkinci çıkış bağlantı noktası kullanılmıyorsa, yüksek basınçlı akışkanın bu bağlantı noktasından çıkmasını önlemek için, ekipmanla birlikte verilen çelik tapa ile kapatılmalıdır. Yüksek basınçlı akışkan ciddi yaralanmalara neden olabilir.

Havayla-çalışan bir regülatör için, topraklanmış bir hava tedarik hortumunu hava regülatörünün girişindeki 1/4 npt(m) adaptöre bağlayın.

Dönüştürme Setinin Montajı

1. Akışkan basıncını tahliye etmek için pompaya giden gücü kapatın, basıncı tahliye etmek için tabancanın tetiğine basın ve tüm sistem sızdırma ya da dren valflerini açın. Regülatörü hattan sökün.
2. *Yeni bir yay monte ediliyorsa, ayar vidasını (6) ve yayı (9) sökün ve çıkarın. Yeni yayı monte edin ve vidayı yeniden takın.*
3. *Havayla-çalışan bir regülatöre dönüştürme yapılıyorsa, ayar vidasını (6), yayı (9) ve yay kılavuzunu (11) valf silindirinden (7) sökün ve çıkarın. Dönüştürme seti diyafram muhafazasının (101) dişlerine yağ sürün. Muhafazayı valf silindirinin içine vidalayın ve 20 inç-lb (2.25 N•m) torkla sıkın. Sayfa 12'deki Parça Çizimine bakın.*

İşletim

Regülatör Çıkış Basıncının Ayarlanması

⚠ UYARI

Ciddi bir yaralanma riskini azaltmak için, valfite basınç varken ayar vidasını ya da diyafram muhafazasını asla sökmeyin.

Yayla-çalışan regülatörlerde, püskürtme tabancasına ya da ekstrüzyon tabancasına giden basıncı azaltmak için ayar vidasını (6) saat yönünün tersine, arttırmak için ise saat yönünde döndürün.

Havayla-çalışan regülatörlerde, akış aşağısı akışkan basıncını arttırmak ya da azaltmak için diyaframın (ya da diğer bir akış yukarısı hava regülasyon cihazı) üst tarafındaki hava regülatörünü ayarlayın. Hava – akışkan basıncı ilişkisi için sağ taraftaki çizelgeye bakın.

En iyi dağıtım kombinasyonu için pompa hava basıncını ve mastik regülatör basıncını ayarlayın. Optimum performans için, giriş akışkan basıncı, regüle edilen akışkan basıncının en az 600 psi (4.1 MPa, 41 bar) üzerinde olmalıdır.

NOT: Regülatör çıkışında bir akışkan basıncı göstergesi kullanıldığında, regülatör basıncını azaltırken tabancanın tetiğine basarak basıncı kısmen tahliye edin. Bu, göstergede okunan değer doğru olmasını sağlar. Daha yüksek doğruluk gerektiren uygulamalar için, bir C06234 sızdırma rakoru ilave edin. Bu ayarlanabilir akış kontrolü, regülatördeki bir çıkış tapasının yerini alır. Bu, hava regülatörünün daha doğru bir ayar noktası tutturmasına olanak verir. Model C58318, bu sızdırma valfi ile birlikte verilmektedir.

NOT: Model 244740, giriş ve çıkış basıncı sensörü bağlantı noktaları ile donatılmıştır. Giriş ve/veya çıkış basınçlarını izlemek için Basınç Sensörü Seti 198082 kullanılabilir.

Bu çizelge, havayla-çalışan regülatörü belirli bir akışkan çıkış basıncına ayarlamak için gerekli yaklaşık hava basıncını göstermektedir.

Hava Basıncı			Regüle Edilmiş Akışkan Çıkış Basıncı		
psi	bar	kPa	psi	bar	MPa
10	0.7	70	500	35	3.5
15	1.0	100	800	55	5.5
20	1.4	140	1100	76	7.6
25	1.7	170	1300	90	9.0
30	2.1	210	1600	110	11.0
40	2.8	280	2100	145	14.5
50	3.5	350	2700	186	18.6
60	4.2	420	3200	221	22.1
70	4.9	490	3800	262	26.2
80	5.6	560	4300	296	29.6

Bakım

⚠ UYARI

Akışkanın enjekte olması ya da gözlere ya da cilde sıçraması da dahil olmak üzere ciddi yaralanma riskini azaltmak için, regülatörü ayarlamadan, onarmadan ya da sistemden sökmeden önce daima sistemdeki hava ve akışkan basıncını tahliye edin.

Yıkama

- Renk değiştirmeden önce, akışkan ekipmanın içinde kurumadan önce, günün sonunda, depolamadan önce ya da ekipmanı onarmadan önce yıkayın.
 - Mümkün olan en düşük basınçta yıkayın. Konektörlerde sızıntı olup olmadığını kontrol edin ve gerekiyorsa sıkın.
 - Dağıtılan akışkan ve ekipmandaki ıslanan parçalar ile uyumlu bir akışkan ile yıkayın.
1. Yıkama işleminden önce, akışkan regülatörünün basınç ayarını kaydedin.
 2. Pompayı kapatın ve tabancanın tetiğine basarak ve geri basınç regülatörünü ya da diğer baypas valfini açarak sistemdeki akışkan basıncını tahliye edin.
 3. En düşük değere sahip sistem bileşeninin maksimum çalışma basıncını asla aşmayın. Yıkama basıncının ölçüm cihazı aralığını aşması durumunda ölçüm cihazını sökün.

4. Akışkan regülatörünü tam olarak açın.
 - a. *Sadece Yayla Çalışan Regülatörler.* Ayar vidasını (6) tamamen *saat yönünde* döndürerek akışkan regülatörünü açın.
 - b. *Sadece Havayla Çalışan Regülatörler.* Akışkan regülatörünü tamamen açmak için hava regülatörü ayarını yükseltin. Yıkama işleminden sonra akışkan regülatörünün basınç ayarını yeniden ayarlamanız gerekecektir.
5. Sisteme solvent verin. Pompayı mümkün olan en düşük basınca ayarlayın ve pompayı çalıştırın.
6. Tamamen temizlenene dek yıkayın.
7. Akışkan regülatörünü istenen ayara ayarlayın.
 - a. *Sadece Yayla Çalışan Regülatörler:* İstenen basınç ayarına dönmek için ayar vidasını (6) *saat yönünün tersine* döndürün.
 - b. *Sadece Havayla Çalışan Regülatörler.* İstenen akışkan basıncı ayarına dönmek için hava regülatörünü ayarlayın.

Onarım

Mümkünse regülatörü yıkayın, akışkan basıncını tahliye edin ve regülatörü sistemden sökün.

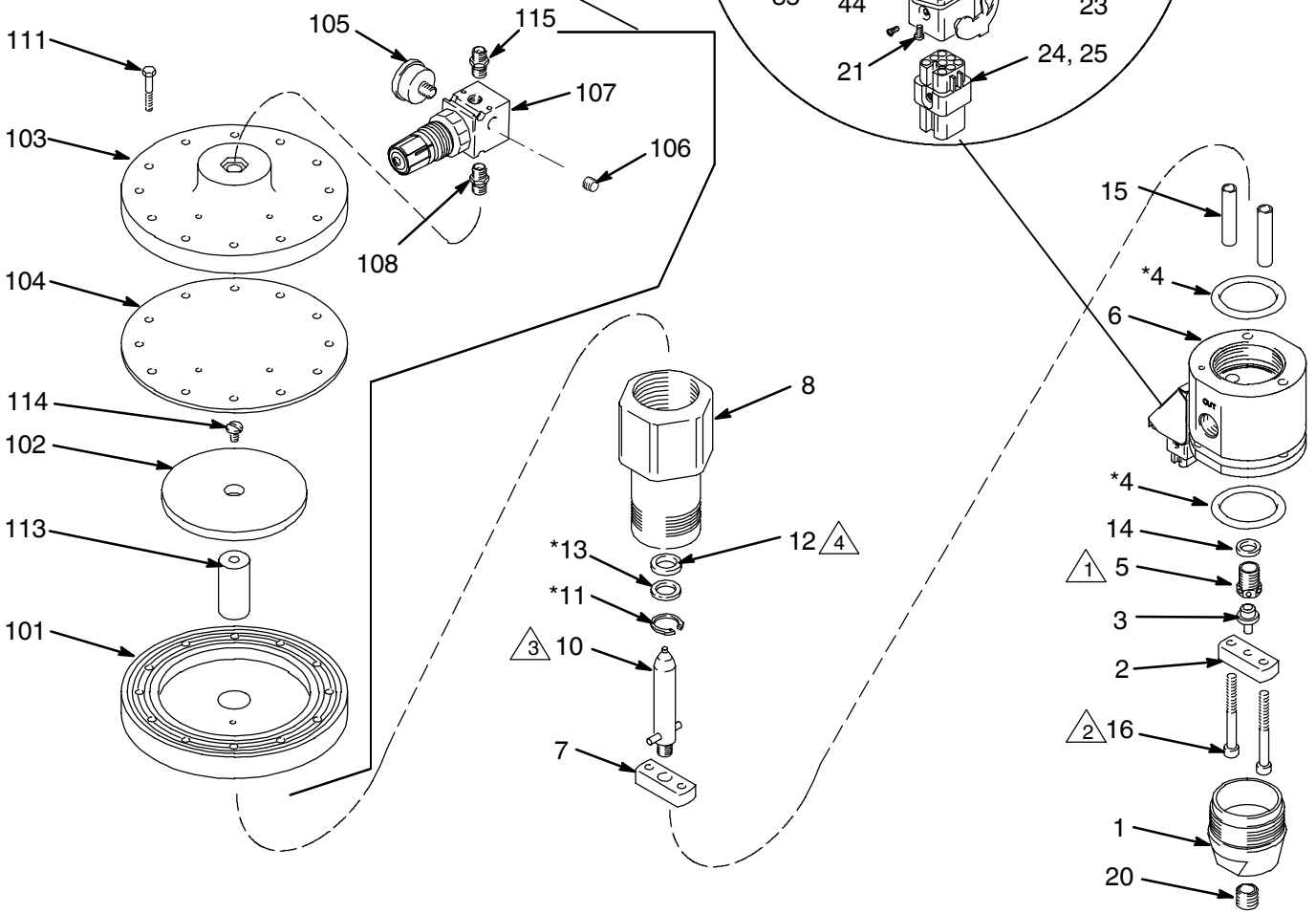
Regülatörü parçalarına ayırın. Sayfa 10'daki Parça Çizimine bakın. Bir sorun olduğundan kuşku duyulmadığı sürece, havayla-çalışan regülatörün diyafram muhafazasını parçalarına ayırmanız gerekli değildir.

Parçalar

Model 243700 240 Volt Isıtmalı Regülatör

- 1 35-40 fit-lb (47-54 N•m) torkla sıkın
- 2 Dişlerde Loctite® TL-242 kullanın
- 3 Dişlerde Loctite® 601 kullanın.
15-25 fit-lb (20-34 N•m) torkla sıkın
- 4 Dudaklar, tutma halkasına (11) dönük olmalıdır

Ref. No. 9 Dönüştürme Seti 915587



TI0342

Parçalar

Model 243700 230 Volt Isıtmalı Regülatör

Ref. No.	Parça No.	Açıklama	Mik.
1	607499	BAŞLIK, uç	1
2	607498	ÇUBUK, destek alt	1
3	904029	BİLYA, yatak	1
4*	115938	KEÇE, halka-conta; floroelastomer	2
5	904030	YATAK, regülatör	1
6	617434	MUHAFAZA, regülatör	1
7	607497	DESTEK, piston	1
8	607500	SİLİNDİR, valf	1
9	915587	MUHAFAZA, diyafram (Ayrı parça listesine bakın)	1
10	220899	PİSTON, regülatör	1
11*	102386	HALKA, tutma	1
12*	115939	CONTA, mastik reg. floroelastomer	1
13*	607495	RONDELA	1
14	607718	RONDELA, sızdırmazlık	1
15	607496	ARA PARÇASI	2
16	503143	VİDA, soket başlı; 5/16-18 x 2.75 inç	2
20	102726	TAPA, boru; 3/4 inç npt	1
21	100171	VİDA, makine pnh	2
23	115861	PERDE GEÇİŞLİ RAKOR, muhafaza	1
24	115860	GEÇME PARÇA, erkek	1
25	115862	KONEKTÖR, erkek	5
26	C19269	VİDA, makine, oyuklu	2
28	C19197	RONDELA, düz	2
29	C19800	VİDA, başlık, soket başlı	2
30	C34043	MESNET	1
31	C34040	KAPAK	1
32	C19721	RONDELA	1
33	C32255	SENSÖR, sıcaklık Sayfa 31'deki elektrik diyagramına bakın	1
34	198600	KARTUŞ, ısıtıcı Sayfa 31'deki elektrik diyagramına bakın	2
35	065345	KABLO, bakır elektrik (16AWG); 0.5 fit (0.15 m) Sayfa 31'deki elektrik diyagramına bakın	1
38	101674	TERMİNAL, halka Sayfa 31'deki elektrik diyagramına bakın	1
39	112144	VİDA, makine yassı başlı Sayfa 31'deki elektrik diyagramına bakın	1
44	102974	SOMUN, altigen	2

Diyafram Muhafazası / Dönüştürme Seti 915587

Parça 101-115'i içerir

Ref. No.	Parça No.	Açıklama	Mik.
101	180980	MUHAFAZA, diyafram	1
102	180978	RONDELA, destek	1
103	180981	KAPAK, diyafram	1
104	180979	DİYAFRAM	1
105	108190	GÖSTERGE, hava basıncı; 0-100psi (0-0.7 MPa, 0-7 bar) çalışma aralığı	1
106	100403	TAPA, boru; 1/8-27 npt(f)	1
107	110341	REGÜLATÖR, hava, tahliye bkz. kılavuz 308167	1
108	103656	NİPEL, boru, altigen; 1/8-27 npt	1
111	114104	CIVATA BAŞLI VİDA, altigen rondela başlı; 1/4-20 x 1.5	12
113	180975	ÇUBUK, piston	1
114	103263	VİDA, mak; 1/4-20 x 3/4 inç	1
115	151519	NİPEL, 1/4 x 1/8 npt	1

* Onarım Seti 233131'e dahildir.

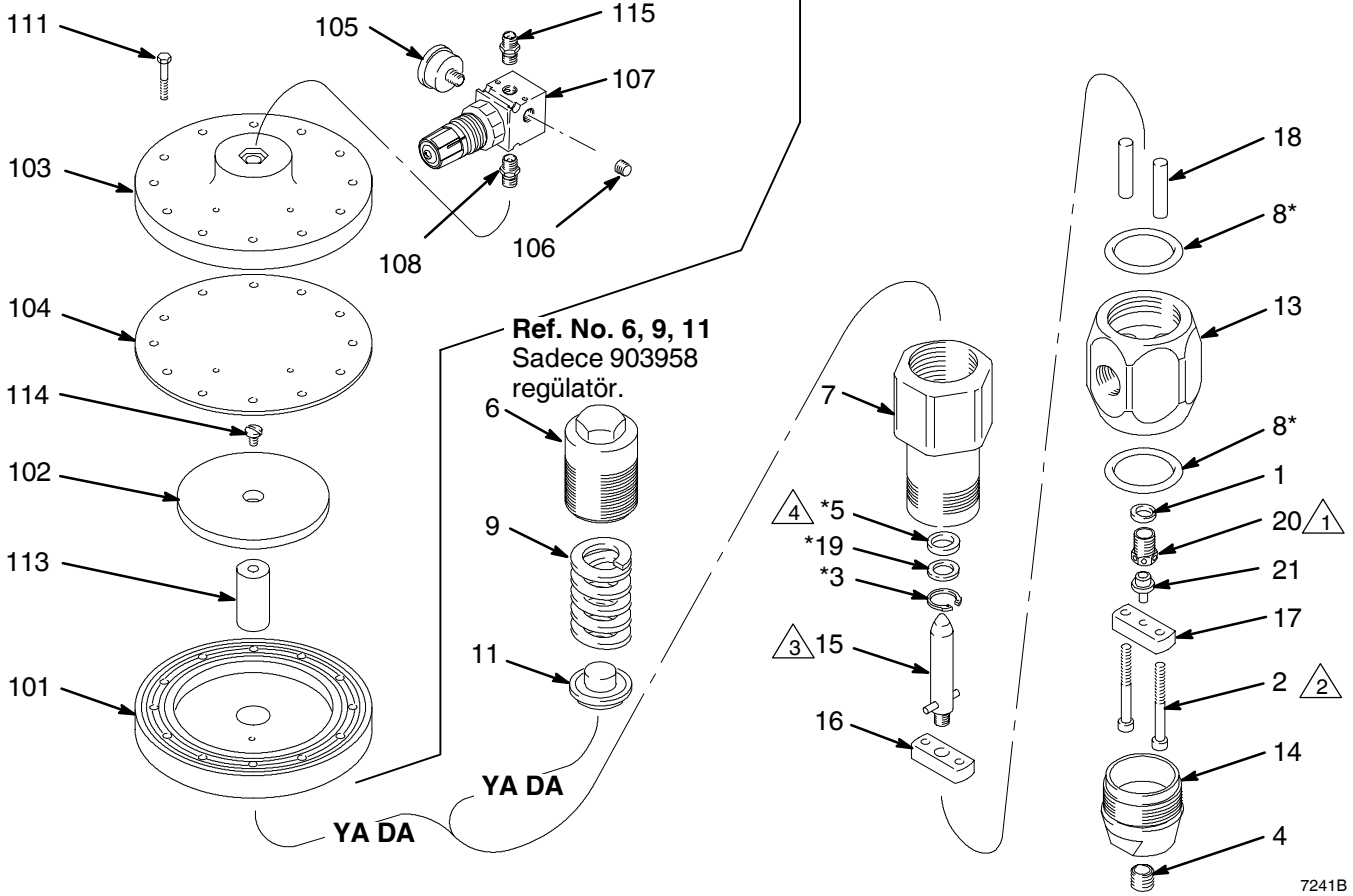
Parçalar

Model 903958, Seri B
Yayla-Çalışan Regülatör
Parça 1-21'i içerir

Model 961635, Seri C
Havayla-Çalışan Regülatör
Parça 1-5, 7, 8, 13-22'yi içerir

- 1 35-40 fit-lb (47-54 N•m) torkla sıkın
- 2 Dişlerde Loctite® TL-242 kullanın
- 3 Dişlerde Loctite® 601 kullanın.
15-25 fit-lb (20-34 N•m) torkla sıkın
- 4 Dudaklar, tutma halkasına (3) dönük olmalıdır

Ref. No. 22 Dönüştürme Seti
915587
Sadece 961635 regülatör.



Parçalar

Model 903958, Seri B
Yayla-Çalışan Regülatör
Parça 1-21'i içerir

Model 961635, C Serisi
Havayla-Çalışan Regülatör
Parça 1-5, 7, 8, 13-22'yi içerir

Ref. No.	Parça No.	Açıklama	Mik.
1	607718	RONDELA, sızdırmazlık	1
2	503143	VİDA, soket başlı; 5/16-18 x 2.75 inç	2
3*	102386	HALKA, tutma	1
4	102726	TAPA, boru; 3/4 inç npt	1
5*	503140	CONTA, mastik reg., üretan	1
6	607501	VİDA, ayarlama; Sadece Model 903958	1
7	607500	SİLİNDİR, valf	1
8*	162841	KEÇE, halka-conta; buna-N	2
9†	503141	YAY, yüksek çalışma aralıklı; Sadece Model 903958	1
11	607493	KILAVUZ, yay; Sadece Model 903958	1
13	607502	MUHAFAZA, regülatör	1
14	607499	BAŞLIK, uç	1
15	220899	PİSTON, regülatör	1
16	607497	ÇUBUK, destek üst	1
17	607498	ÇUBUK, destek alt	1
18	607496	ARA PARÇASI	2
19*	607495	RONDELA	1
20	904030	YATAK, regülatör; 0.312 inç (8 mm) çap	1
21	904029	BİLYA, yatak	1
22	915587	MUHAFAZA, diyafram; Sadece Model 961635 (Ayrı parça listesine bakın)	1

Diyafram Muhafazası / Dönüştürme Seti 915587

Parça 101-115'i içerir

Ref. No.	Parça No.	Açıklama	Mik.
101	180980	MUHAFAZA, diyafram	1
102	180978	RONDELA, destek	1
103	180981	KAPAK, diyafram	1
104	180979	DİYAFRAM	1
105	108190	GÖSTERGE, hava basıncı; 0-100psi (0-0.7 MPa, 0-7 bar) çalışma aralığı	1
106	100403	TAPA, boru; 1/8-27 npt(f)	1
107	110341	REGÜLATÖR, hava, tahliye; bkz. kılavuz 308167	1
108	103656	NİPEL, boru, altıgen; 1/8-27 npt	1
111	114104	CIVATA BAŞLI VİDA, altıgen rondela başlı; 1/4-20 x 1.5	12
113	180975	ÇUBUK, piston	1
114	103263	VİDA, mak; 1/4-20 x 3/4 inç	1
115	151519	NİPEL, 1/4 x 1/8 npt	1

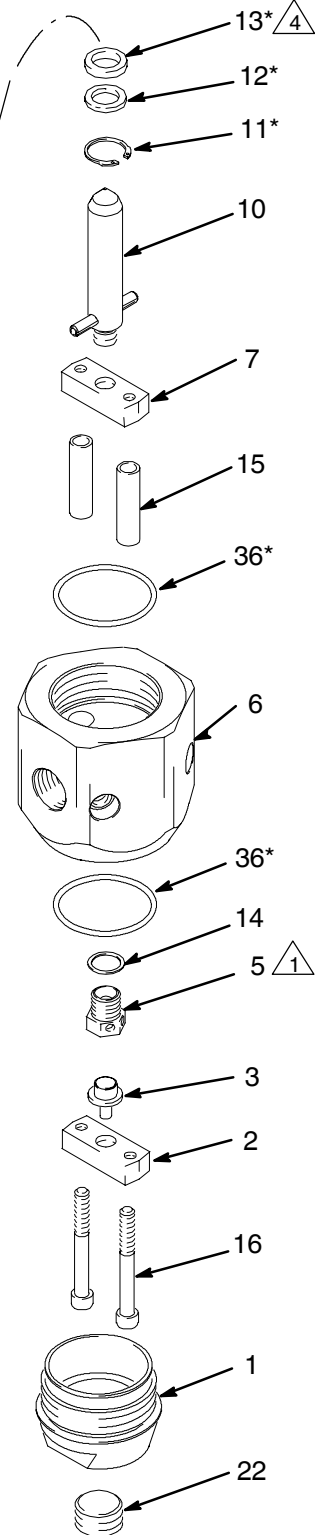
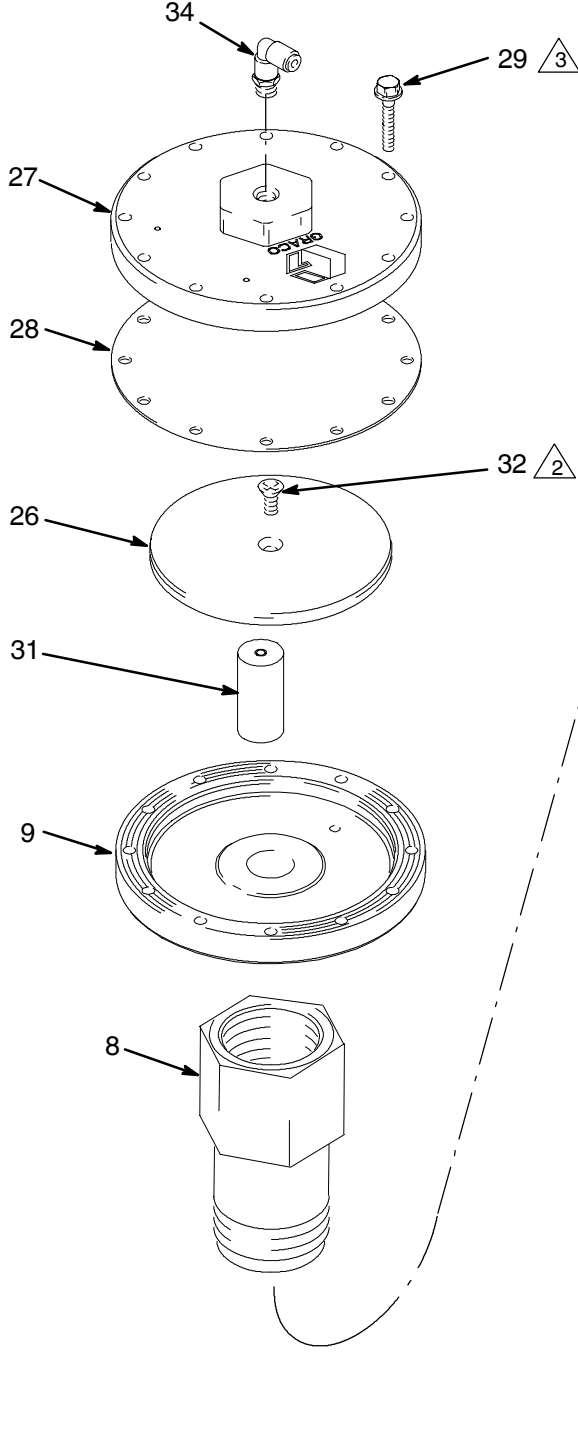
* Onarım Seti 918448'e dahildir.

† 521079 Düşük Çalışma Aralıklı Yay mevcuttur. Sayfa 33'e bakın.

Parçalar

Model 244740, Seri A
Havayla-Çalışan Regülatör
Parça 1-37'yi içerir

- 1 30-40 fit-lb (41-54 N•m) torkla sıkın
- 2 75-80 fit-lb (8.5-9 N•m) torkla sıkın
- 3 30-33 inç-lb (3.4-3.7 N•m) torkla karşılıklı olarak sıkın. Sonra, 68-72 inç-lb (7.7-8.1 N•m) torkla karşılıklı olarak sıkın
- 4 Dudaklar, tutma halkasına (11) dönük olmalıdır



Parçalar

Model 244740, Seri A
Havayla-Çalışan Regülatör
Parça 1-37'yi içerir

Ref. No.	Parça No.	Açıklama	Mik.	Ref. No.	Parça No.	Açıklama	Mik.
1	607499	BAŞLIK, uç	1	16	503143	VİDA, soket başlı; 5/16-18 x 2.75 inç	2
2	607498	ÇUBUK, destek alt	1	22	102726	TAPA, boru; 3/4 inç npt	1
3	904029	BİLYA, yatak	1	26	180978	RONDELA, destek	1
5	904030	YATAK, regülatör; 0.312 inç (8 mm) çap	1	27	180981	KAPAK, diyafram	1
6	198007	MUHAFAZA, regülatör	1	28	180979	DİYAFRAM	1
7	607497	ÇUBUK, destek üst	1	29	114104	CIVATA BAŞLI VİDA, altıgen rondela başlı; 1/4-20 x 1.5	12
8	607500	SİLİNDİR, valf	1	31	180975	ÇUBUK, piston	1
9	180980	MUHAFAZA, diyafram	1	32	103263	VİDA, makine; 1/4-20 x 3/4 inç	1
10	220899	PİSTON, regülatör	1	34	198171	DİRSEK	1
11*	102386	HALKA, tutma	1	35	198241	TAPA, bağlantı noktası, basınç (gösterilmemiştir)	4
12*	607495	RONDELA	1	36*	162841	KEÇE, halka-conta	2
13*	503140	CONTA, mastik reg., ürean	1	37	111457	KEÇE, halka-conta, basınç bağlantı noktası (gösterilmemiştir)	4
14	607718	RONDELA, sızdırmazlık	1				
15	607496	ARA PARÇASI	2				

* Onarım Seti 918448'e dahildir.

Parçalar

Model C58318

Paslanmaz Çelik, Havayla Çalışan Regülatör

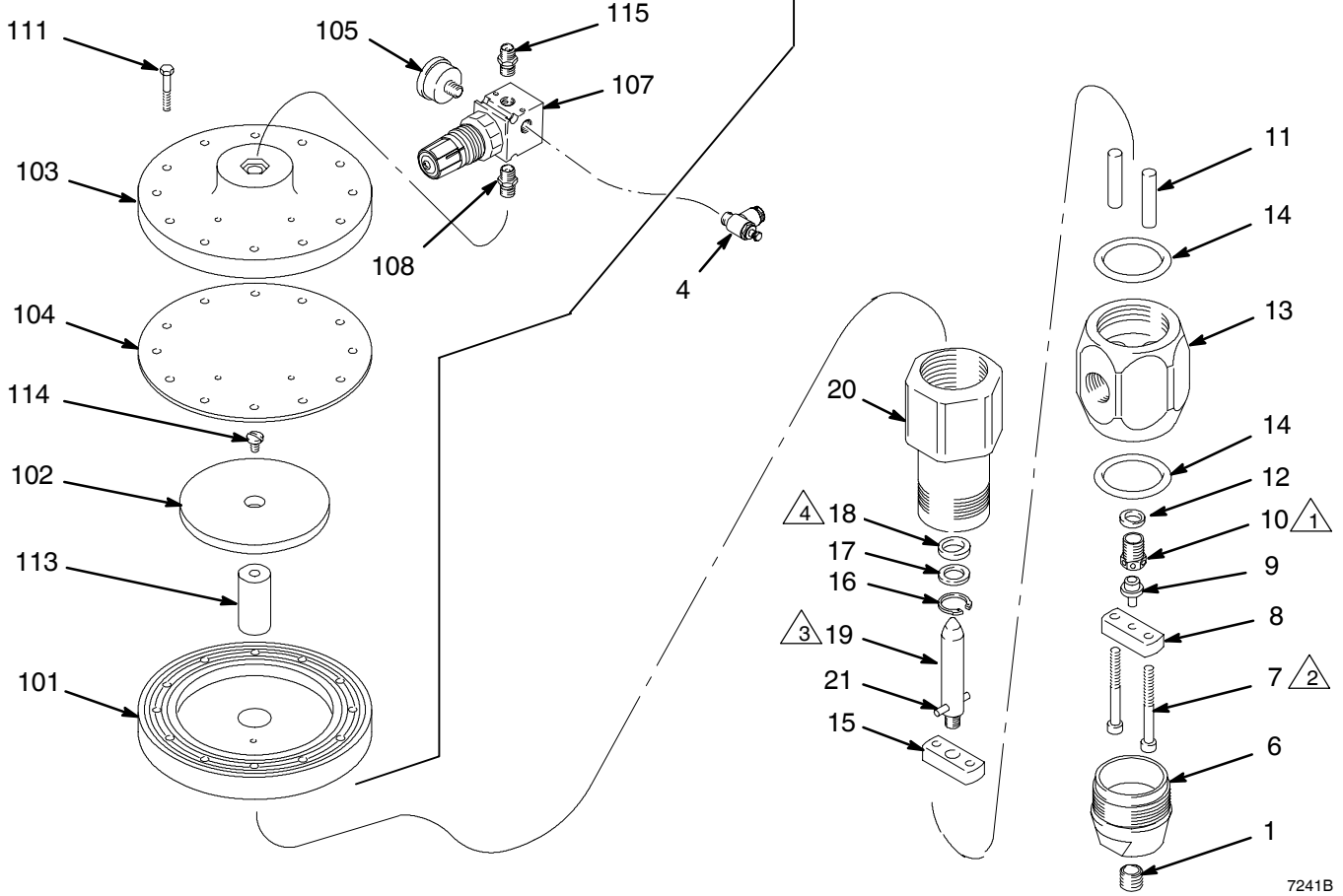
1 35-40 fit-lb (47-54 N•m) torkla sıkın

2 Dişlerde Loctite® TL-242 kullanın

3 Dişlerde Loctite® 601 kullanın.
15-25 fit-lb (20-34 N•m) torkla sıkın

4 Dudaklar, tutma halkasına (16)
dönük olmalıdır

Ref. No. 3 Dönüştürme Seti 915587



7241B

Parçalar

Model C58318 Paslanmaz Çelik, Havayla Çalışan Regülatör

Ref. No.	Parça No.	Açıklama	Mik.
1	111384	TAPA, boru	1
3	915587	MUHAFAZA, diyafram (Ayrı parça listesine bakın)	1
4	C06234	VALF, akış kontrolü	1
6	607499	BAŞLIK, uç	1
7	C55143	VİDA, başlık, soket başlı	2
8	C55136	DESTEK, piston, alt	1
9	C55140	GÖVDE, valf donanımı	1
10	C55139	YATAK, regülatör, donanım	1
11	C55137	ARA PARÇASI	2
12	C55133	RONDELA, sızdırmazlık	1
13	C55134	MUHAFAZA, regülatör	1
14	C38296	KEÇE, halka-conta	2
15	C55135	DESTEK, piston, üst	1
16	C20385	HALKA, tutma, iç	1
17	C58314	DESTEK, sızdırmazlık	1
18	515716	KEÇE, u-tas	1
19	C55141	PİSTON, regülatör	1
20	C58312	SİLİNDİR, regülatör	1
21	C55142	PİM, düz, yay	1

Diyafram Muhafazası / Dönüştürme Seti 915587 Parça 101-115'i içerir

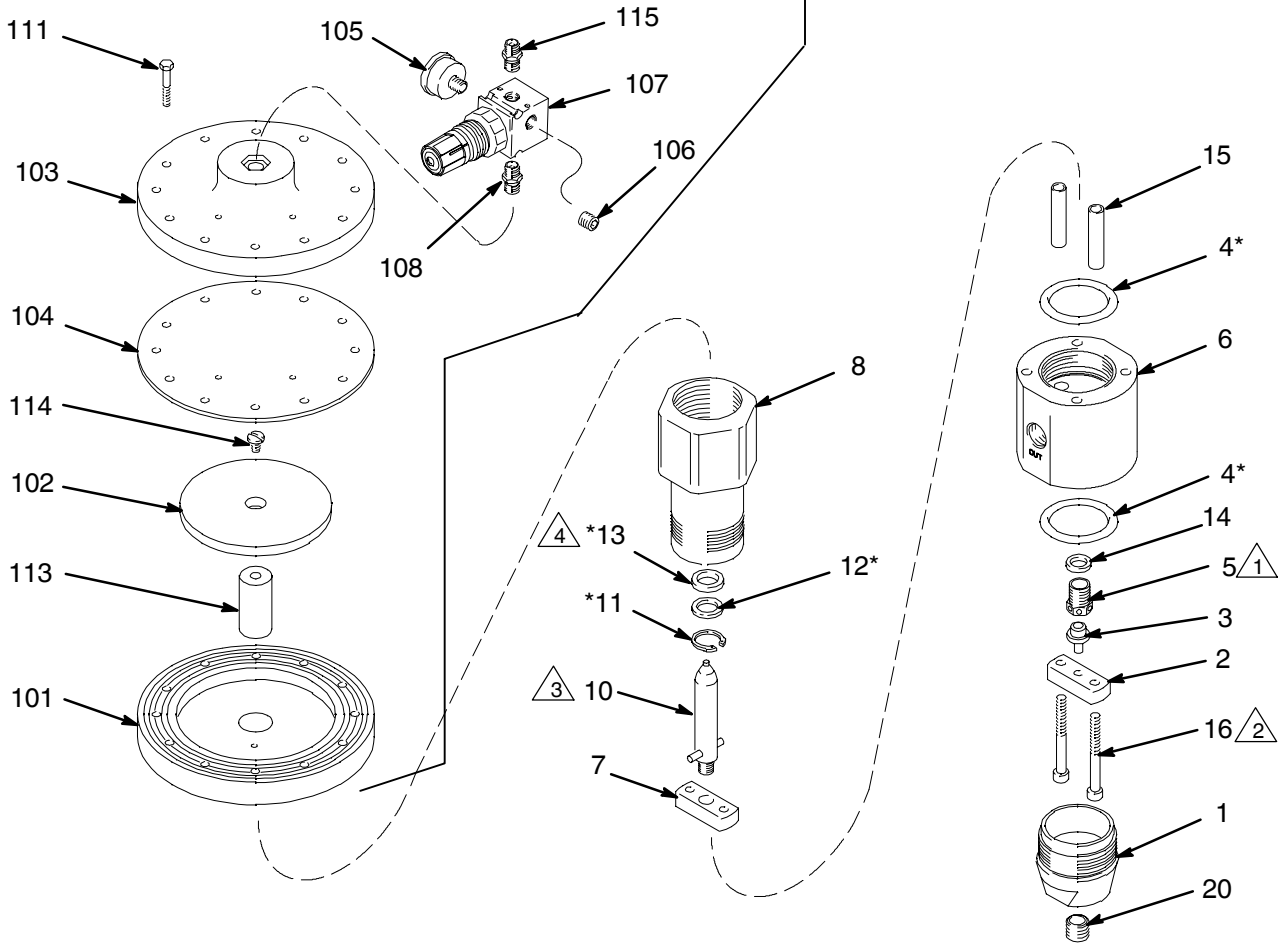
Ref. No.	Parça No.	Açıklama	Mik.
101	180980	MUHAFAZA, diyafram	1
102	180978	RONDELA, destek	1
103	180981	KAPAK, diyafram	1
104	180979	DİYAFRAM	1
105	108190	GÖSTERGE, hava basıncı; 0-100psi (0-0.7 MPa, 0-7 bar) çalışma aralığı	1
106	100403	TAPA, boru; 1/8-27 npt(f) (gösterilmemiştir)	1
107	110341	REGÜLATÖR, hava, tahliye; bkz. kılavuz 308167	1
108	103656	NİPEL, boru, altıgen; 1/8-27 npt	1
111	114104	CIVATA BAŞLI VİDA, altıgen rondela başlı; 1/4-20 x 1.5	12
113	180975	ÇUBUK, piston	1
114	103263	VİDA, mak; 1/4-20 x 3/4 inç	1
115	151519	NİPEL, 1/4 x 1/8 npt	1

Parçalar

Model C07720 Su Şartlandırılmış Regülatör
Parça 1-20'yi içerir

- 1 35-40 fit-lb (47-54 N•m) torkla sıkın
- 2 Dişlerde Loctite® TL-242 kullanın
- 3 Dişlerde Loctite® 601 kullanın.
15-25 fit-lb (20-34 N•m) torkla sıkın
- 4 Dudaklar, tutma halkasına (11)
dönük olmalıdır

Ref. No. 9 Dönüştürme Seti 915587



T10344

Parçalar

Model C07720 Su Şartlandırılmalı Regülatör
Parça 1-20'yi içerir

Diyafram Muhafazası / Dönüştürme Seti 915587
Parça 101-115'i içerir

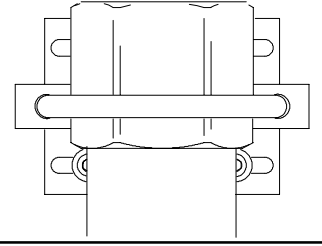
Ref. No.	Parça No.	Açıklama	Mik.	Ref. No.	Parça No.	Açıklama	Mik.
1	607499	BAŞLIK, uç	1				
2	607498	ÇUBUK, destek alt	1	101	180980	MUHAFAZA, diyafram	1
3	904029	BİLYA, yatak	1	102	180978	RONDELA, destek	1
4*	162841	KEÇE, halka-conta; buna-N	2	103	180981	KAPAK, diyafram	1
5	904030	YATAK, regülatör	1	104	180979	DİYAFRAM	1
6	C07719	MUHAFAZA, regülatör	1	105	108190	GÖSTERGE, hava basıncı; 0-100psi (0-0.7 MPa, 0-7 bar) çalışma aralığı	1
7	607497	DESTEK, piston	1				
8	607500	SİLİNDİR, valf	1	106	100403	TAPA, boru; 1/8-27 npt(f)	1
9	915587	MUHAFAZA, diyafram (Ayrı parça listesine bakın)	1	107	110341	REGÜLATÖR, hava, tahliye; bkz. kılavuz 308167	1
10	220899	PİSTON, regülatör	1	108	103656	NİPEL, boru, altıgen; 1/8-27 npt	1
11*	102386	HALKA, tutma	1	111	114104	CIVATA BAŞLI VİDA, altıgen rondela başlı;	
12*	607495	RONDELA	1			1/4-20 x 1.5	12
13*	503140	CONTA, mastik reg., üretilen	1	113	180975	ÇUBUK, piston	1
14	607718	RONDELA, sızdırmazlık	1	114	103263	VİDA, mak; 1/4-20 x 3/4 inç	1
15	607496	ARA PARÇASI	2	115	151519	NİPEL, 1/4 x 1/8 npt	1
16	503143	VİDA, soket başlı; 5/16-18 x 2.75 inç	2				
20	102726	TAPA, boru; 3/4 inç npt	1				

* Onarım Seti 918448'e dahildir.

Parçalar

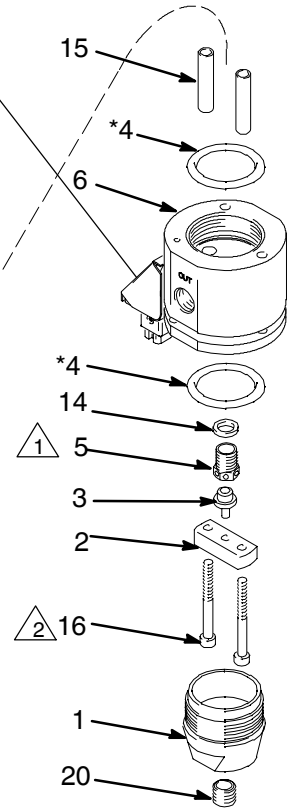
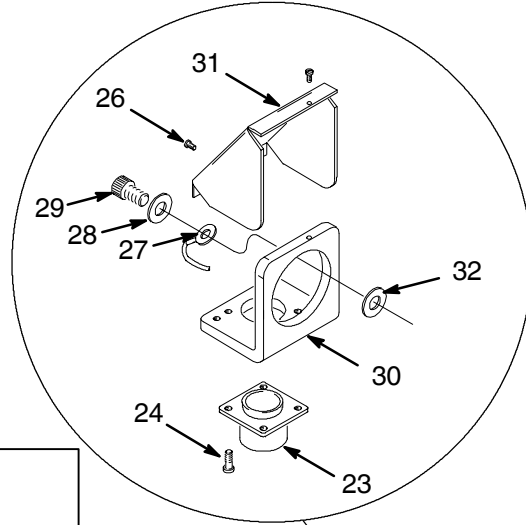
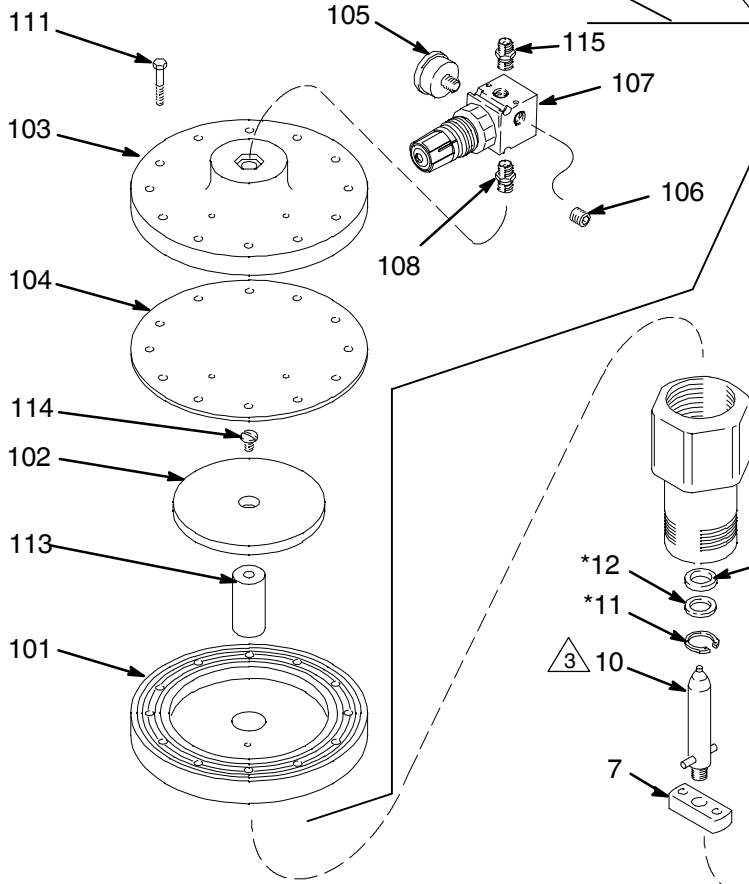
Model 918447 Isıtmalı Regülatör

Montaj Mesnedi Seti 247157
Sadece Model 918447 için
mevcuttur.
Ayrı olarak satın alın.
Sayfa 33'e bakın.



- 1 35-40 fit-lb (47-54 N•m) torkla sıkın
- 2 Dişlerde Loctite® TL-242 kullanın
- 3 Dişlerde Loctite® 601 kullanın.
15-25 fit-lb (20-34 N•m) torkla sıkın
- 4 Dudaklar, tutma halkasına (11)
dönük olmalıdır

Ref. No. 9 Dönüştürme Seti 915587



Parçalar

Model 918447 Isıtmalı Regülatör

Ref. No.	Parça No.	Açıklama	Mik.
1	607499	BAŞLIK, uç	1
2	607498	ÇUBUK, destek	1
3	904029	BİLYA, yatak	1
4*	115938	KEÇE, halka-conta	2
5	904030	YATAK, regülatör	1
6	617434	MUHAFAZA, ısıtmalı, regülatör	1
7	607497	DESTEK, piston	1
8	607500	SİLİNDİR, valf	1
9	915587	MUHAFAZA, diyafram (Ayrı parça listesine bakın)	1
10	220899	PİSTON, regülatör	1
11*	102386	HALKA, tutma	1
12*	607495	RONDELA	1
13*	115939	CONTA, çubuk, .750 iç çap, floroelastomer	1
14	607718	RONDELA, sızdırmazlık	1
15	607496	ARA PARÇASI	2
16	503143	VİDA, başlık, sch	2
20	102726	TAPA, boru, başsız	1
23	C07329	KONEKTÖR, 6-pim tabanca	1
24	C19950	VİDA, başlık, sch	4
25	102794	SOMUN, altıgen	4
26	C19269	VİDA, makine, oyuk başlı	2
27	C50019	TERMİNAL, halka	1
28	C19197	RONDELA, düz	2
29	C19800	VİDA, başlık, soket başlı	2
30	C34043	MESNET	1
31	C34040	KAPAK	1
32	C19721	RONDELA	1
33	C32255	SENSÖR, sıcaklık Sayfa 31'deki elektrik diyagramına bakın	1
34	C31034	ISITICI, kartuş Sayfa 31'deki elektrik diyagramına bakın	2

Diyafram Muhafazası / Dönüştürme Seti 915587 Parça 101-115'i içerir

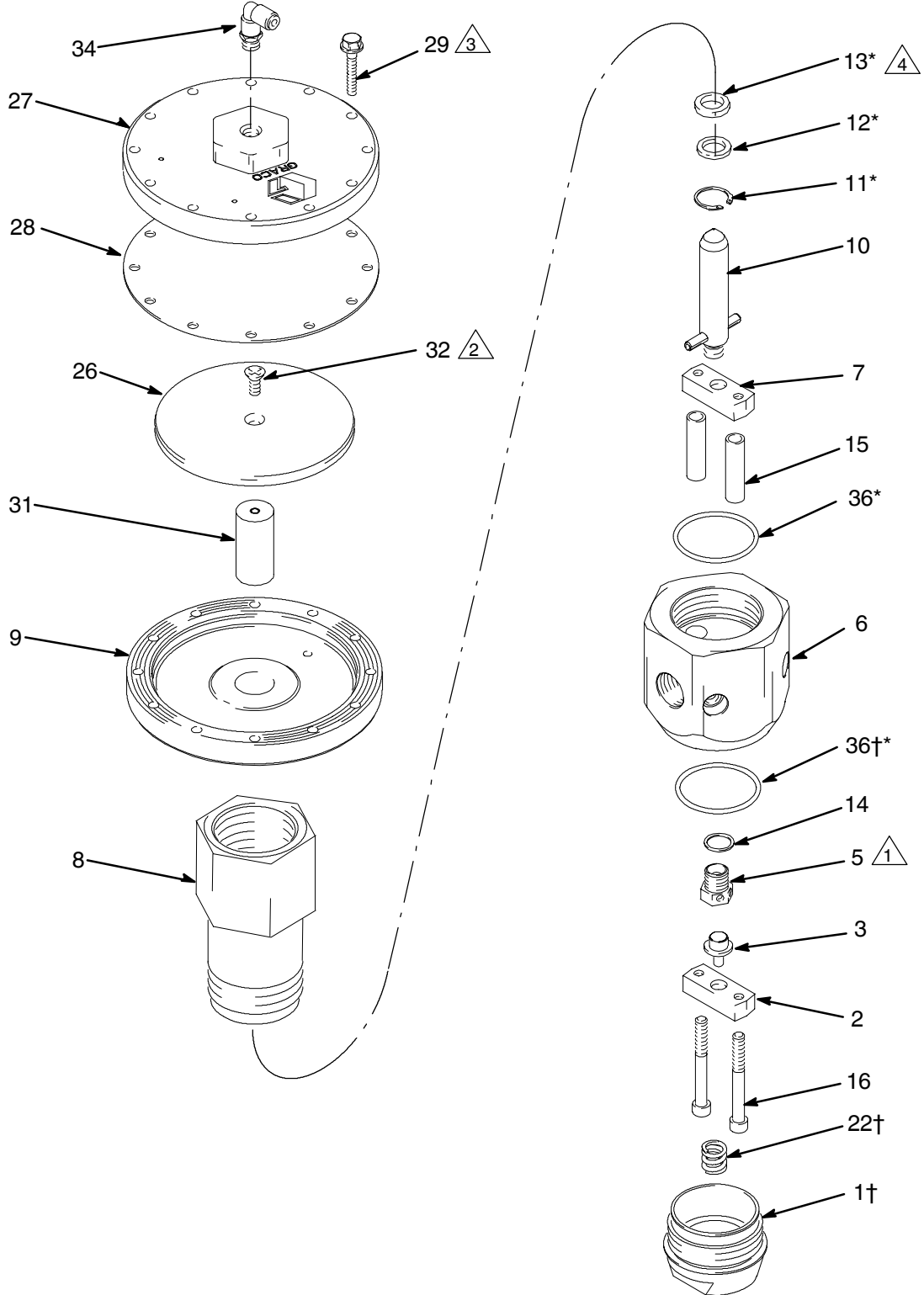
Ref. No.	Parça No.	Açıklama	Mik.
101	180980	MUHAFAZA, diyafram	1
102	180978	RONDELA, destek	1
103	180981	KAPAK, diyafram	1
104	180979	DİYAFRAM	1
105	108190	GÖSTERGE, hava basıncı; 0-100psi (0-0.7 MPa, 0-7 bar) çalışma aralığı	1
106	100403	TAPA, boru; 1/8-27 npt(f)	1
107	110341	REGÜLATÖR, hava, tahliye; bkz. kılavuz 308167	1
108	103656	NİPEL, boru, altıgen; 1/8-27 npt	1
111	114104	CIVATA BAŞLI VİDA, altıgen rondela başlı; 1/4-20 x 1.5	12
113	180975	ÇUBUK, piston	1
114	103263	VİDA, mak; 1/4-20 x 3/4 inç	1
115	151519	NİPEL, 1/4 x 1/8 npt	1

* Onarım Seti 233131'e dahildir.

Parçalar

Model 246642, Seri A
Havayla-Çalışan Regülatör
Parça 1-37'yi içerir

- 1 30-40 fit-lb (41-54 N•m) torkla sıkın
- 2 75-80 fit-lb (8.5-9 N•m) torkla sıkın
- 3 30-33 inç-lb (3.4-3.7 N•m) torkla karşılıklı olarak sıkın. Sonra, 68-72 inç-lb (7.7-8.1 N•m) torkla karşılıklı olarak sıkın
- 4 Dudaklar, tutma halkasına (11) dönük olmalıdır



Parçalar

Model 246642, Seri A
Havayla-Çalışan Regülatör
Parça 1-37'yi içerir

Ref. No.	Parça No.	Açıklama	Mik.	Ref. No.	Parça No.	Açıklama	Mik.
1†	15C280	BAŞLIK, uç	1	16	503143	VİDA, soket başlı; 5/16-18 x 2.75 inç	2
2	607498	ÇUBUK, destek alt	1	22†	15C281	YAY, baskı	1
3	904029	BİLYA, yatak	1	26	180978	RONDELA, destek	1
5	904030	YATAK, regülatör; 0.312 inç (8 mm) çap	1	27	180981	KAPAK, diyafram	1
6	198007	MUHAFAZA, regülatör	1	28	180979	DİYAFRAM	1
7	607497	ÇUBUK, destek üst	1	29	114104	CIVATA BAŞLI VİDA, altıgen rondela başlı; 1/4-20 x 1.5	12
8	607500	SİLİNDİR, valf	1	31	180975	ÇUBUK, piston	1
9	180980	MUHAFAZA, diyafram	1	32	103263	VİDA, makine; 1/4-20 x 3/4 inç	1
10	220899	PİSTON, regülatör	1	34	198171	DİRSEK	1
11*	102386	HALKA, tutma	1	35	198241	TAPA, bağlantı noktası, basınç (gösterilmemiştir)	4
12*	607495	RONDELA	1	36†*	162841	KEÇE, halka-conta	2
13*	503140	CONTA, mastik reg., üretilen	1	37	111457	KEÇE, halka-conta, basınç bağlantı noktası (gösterilmemiştir)	4
14	607718	RONDELA, sızdırmazlık	1				
15	607496	ARA PARÇASI	2				

* Onarım Seti 918448'e dahildir.

† Onarım Seti 246728'e dahildir.

Parçalar

Model 246687, Seri A Havayla-Çalışan Regülatör

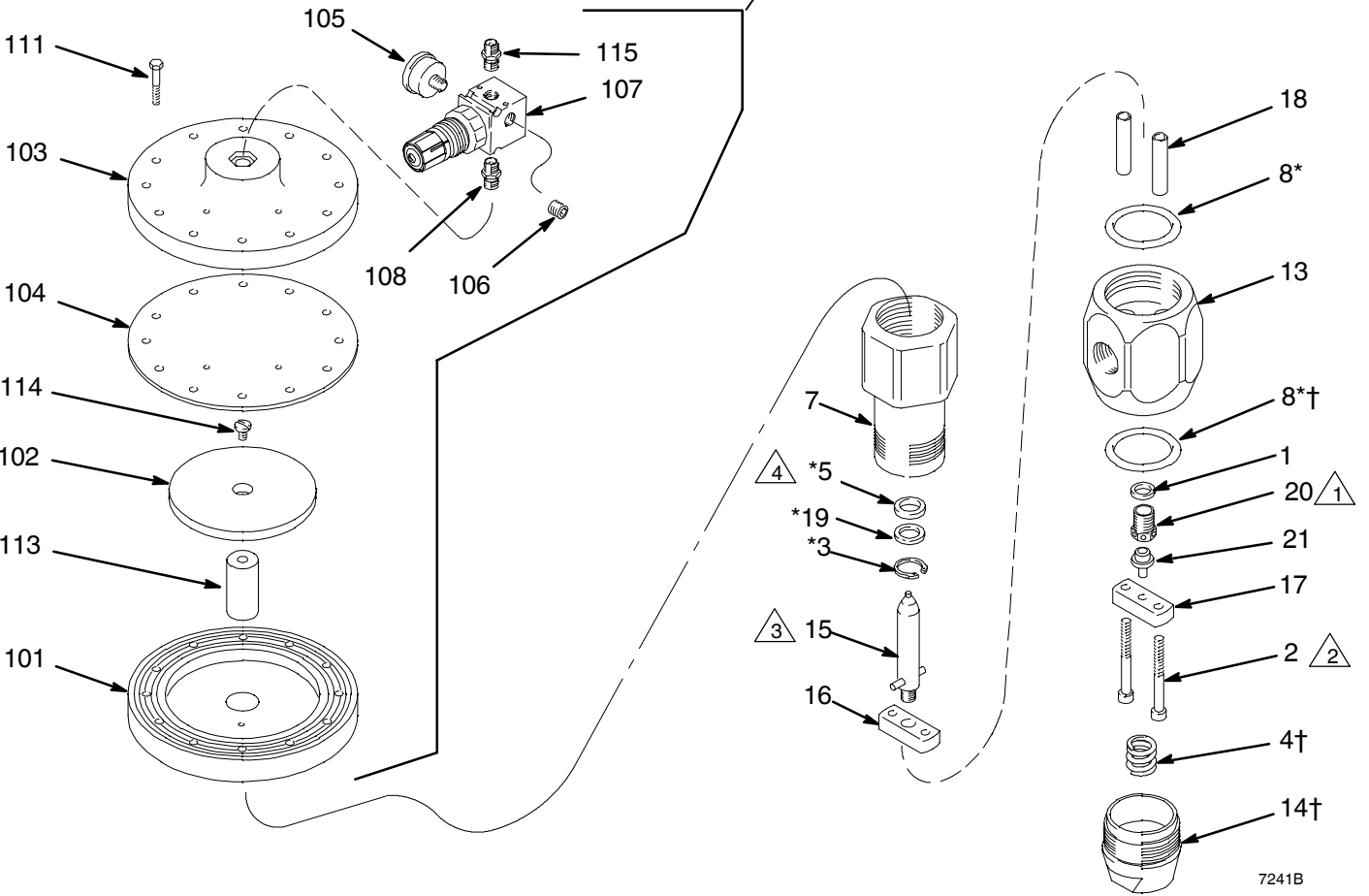
1 35-40 fit-lb (47-54 N•m) torkla sıkın

2 Dişlerde Loctite® TL-242 kullanın

3 Dişlerde Loctite® 601 kullanın.
15-25 fit-lb (20-34 N•m) torkla sıkın

4 Dudaklar, tutma halkasına (3)
dönük olmalıdır

Ref. No. 22 Dönüştürme Seti 915587



Parçalar

Model 246687, Seri A
Havayla-Çalışan Regülatör

Diyafram Muhafazası / Dönüştürme Seti 915587

Ref. No.	Parça No.	Açıklama	Mik.	Ref. No.	Parça No.	Açıklama	Mik.
1	607718	RONDELA, sızdırmazlık	1	101	180980	MUHAFAZA, diyafram	1
2	503143	VİDA, soket başlı; 5/16-18 x 2.75 inç	2	102	180978	RONDELA, destek	1
3*	102386	HALKA, tutma	1	103	180981	KAPAK, diyafram	1
4†	15C281	YAY, baskı	1	104	180979	DİYAFRAM	1
5*	503140	CONTA, mastik reg., üretilen	1	105	108190	GÖSTERGE, hava basıncı; 0-100psi (0-0.7 MPa, 0-7 bar) çalışma aralığı	1
7	607500	SİLİNDİR, valf	1	106	100403	TAPA, boru; 1/8-27 npt(f)	1
8*†	162841	KEÇE, halka-conta; buna-N	2	107	110341	REGÜLATÖR, hava, tahliye; bkz. kılavuz 308167	1
13	607502	MUHAFAZA, regülatör	1	108	103656	NİPEL, boru, altıgen; 1/8-27 npt	1
14†	15C280	BAŞLIK, uç	1	111	114104	CIVATA BAŞLI VİDA, altıgen rondela başlı; 1/4-20 x 1.5	12
15	220899	PİSTON, regülatör	1	113	180975	ÇUBUK, piston	1
16	607497	ÇUBUK, destek üst	1	114	103263	VİDA, mak; 1/4-20 x 3/4 inç	1
17	607498	ÇUBUK, destek alt	1	115	151519	NİPEL, 1/4 x 1/8 npt	1
18	607496	ARA PARÇASI	2				
19*	607495	RONDELA	1				
20	904030	YATAK, regülatör; 0.312 inç (8 mm) çap	1				
21	904029	BİLYA, yatak	1				
22	915587	MUHAFAZA, diyafram (Sağdaki parça listesine bakın)	1				

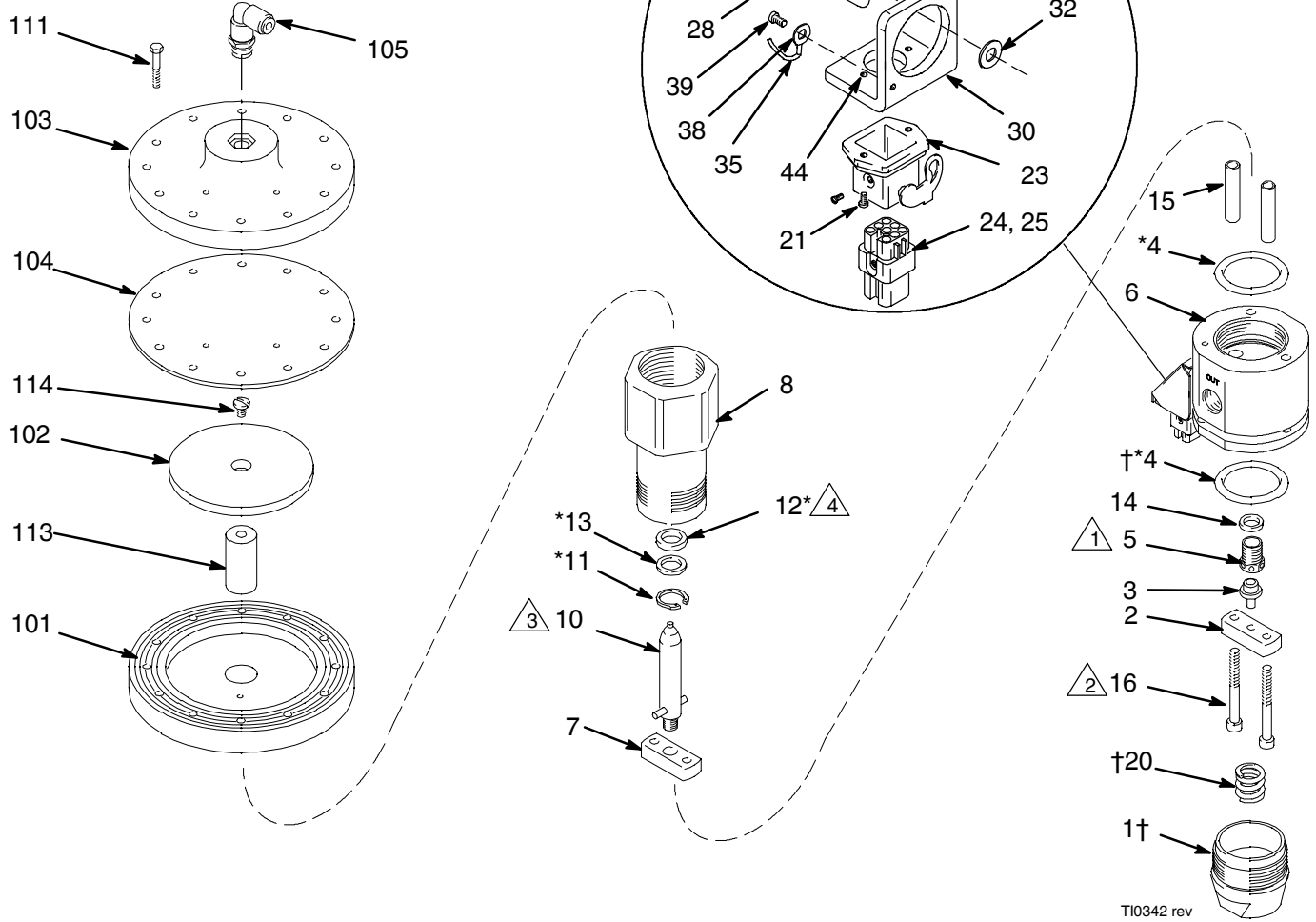
* Onarım Seti 918448'e dahildir.

† Onarım Seti 246728'e dahildir.

Parçalar

Model 246643, 240 Volt Isıtmalı Regülatör

- 1 35-40 fit-lb (47-54 N•m) torkla sıkın
- 2 Dişlerde Loctite® TL-242 kullanın
- 3 Dişlerde Loctite® 601 kullanın.
15-25 fit-lb (20-34 N•m) torkla sıkın
- 4 Dudaklar, tutma halkasına (11)
dönük olmalıdır



T10342 rev

Parçalar

Model 246643, 240 Volt Isıtmalı Regülatör

Ref. No.	Parça No.	Açıklama	Mik.	Ref. No.	Parça No.	Açıklama	Mik.
1†	15C280	BAŞLIK, uç	1	101	180980	MUHAFAZA, diyafram	1
2	607498	ÇUBUK, destek alt	1	102	180978	RONDELA, destek	1
3	904029	BİLYA, yatak	1	103	180981	KAPAK, diyafram	1
4*†	115938	KEÇE, halka-conta; floroelastomer	2	104	180979	DİYAFRAM	1
5	904030	YATAK, regülatör	1	105	198171	DİRSEK	1
6	617434	MUHAFAZA, regülatör	1	111	114104	CIVATA BAŞLI VİDA, altıgen rondela başlı; 1/4-20 x 1.5	12
7	607497	DESTEK, piston	1	113	180975	ÇUBUK, piston	1
8	607500	SİLİNDİR, valf	1	114	103263	VİDA, mak; 1/4-20 x 3/4 inç	1
10	220899	PİSTON, regülatör	1				
11*	102386	HALKA, tutma	1				
12*	115939	CONTA, mastik reg. floroelastomer	1				
13*	607495	RONDELA	1				
14	607718	RONDELA, sızdırmazlık	1				
15	607496	ARA PARÇASI	2				
16	503143	VİDA, soket başlı; 5/16-18 x 2.75 inç	2				
20†	15C281	YAY, baskı	1				
21	100171	VİDA, makine pnh	2				
23	115861	PERDE GEÇİŞLİ RAKOR, muhafaza	1				
24	115860	GEÇME PARÇA, erkek	1				
25	115862	KONEKTÖR, erkek	5				
26	C19269	VİDA, makine, oyuklu	2				
28	C19197	RONDELA, düz	2				
29	C19800	VİDA, başlık, soket başlı	2				
30	C34043	MESNET	1				
31	C34040	KAPAK	1				
32	C19721	RONDELA	1				
33	C32255	SENSÖR, sıcaklık Sayfa 31'deki elektrik diyagramına bakın	1				
34	198600	KARTUŞ, ısıtıcı Sayfa 31'deki elektrik diyagramına bakın	2				
35	065345	KABLO, bakır elektrik (16AWG); 0.5 fit (0.15 m) Sayfa 31'deki elektrik diyagramına bakın	1				
38	101674	TERMİNAL, halka Sayfa 31'deki elektrik diyagramına bakın	1				
39	112144	VİDA, makine yassı başlı Sayfa 31'deki elektrik diyagramına bakın	1				
44	102974	SOMUN, altıgen	2				

* Onarım Seti 233131'e dahildir.

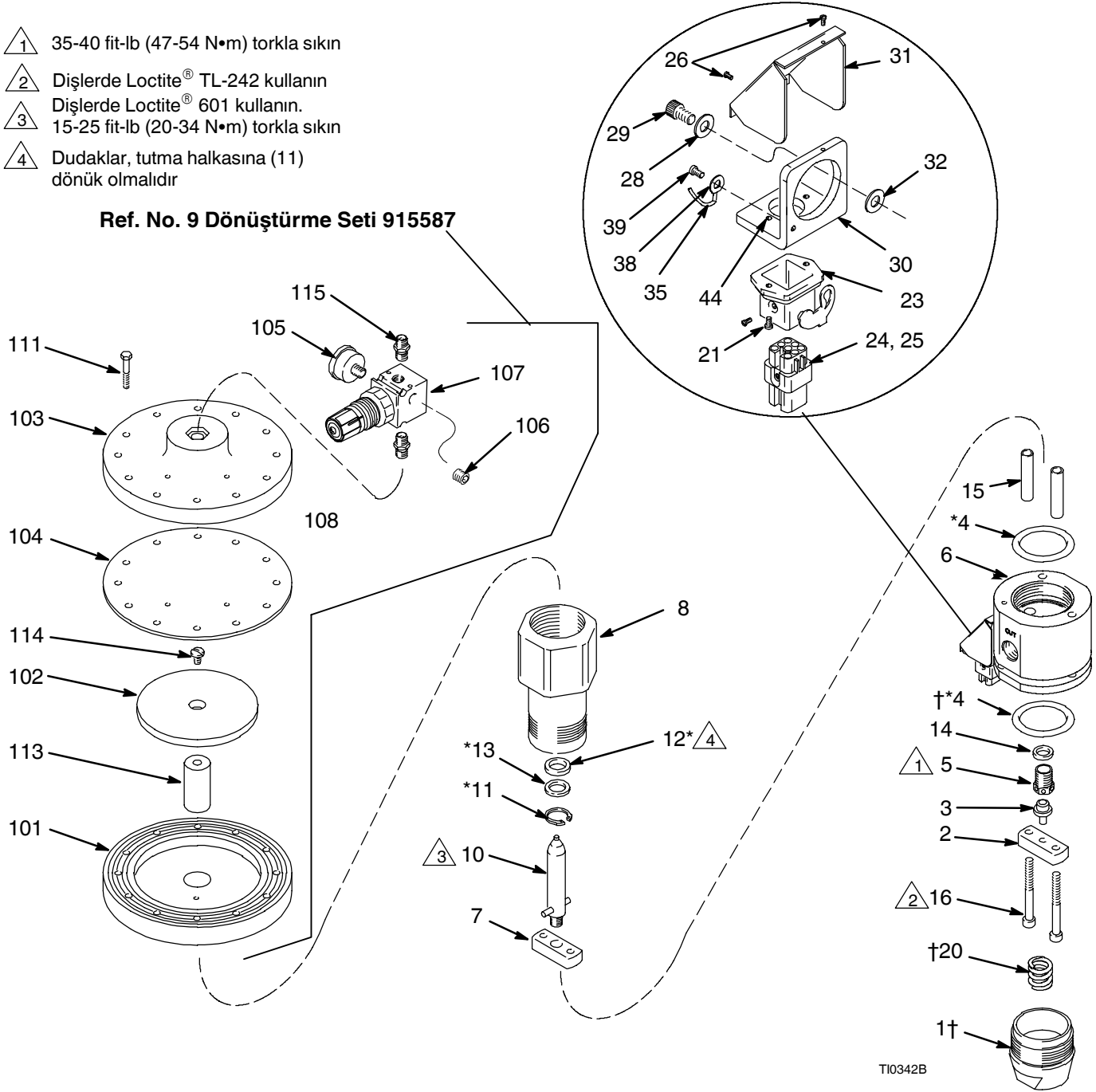
† Onarım Seti 246728'e dahildir.

Parçalar

Model 246688, 240 Volt Isıtmalı Regülatör

- 1 35-40 fit-lb (47-54 N•m) torkla sıkın
- 2 Dişlerde Loctite® TL-242 kullanın
- 3 Dişlerde Loctite® 601 kullanın.
15-25 fit-lb (20-34 N•m) torkla sıkın
- 4 Dudaklar, tutma halkasına (11) dönük olmalıdır

Ref. No. 9 Dönüştürme Seti 915587



Parçalar

Model 246688, 240 Volt Isıtmalı Regülatör

Ref. No.	Parça No.	Açıklama	Mik.
1†	15C280	BAŞLIK, uç	1
2	607498	ÇUBUK, destek alt	1
3	904029	BİLYA, yatak	1
4*†	115938	KEÇE, halka-conta; floroelastomer	2
5	904030	YATAK, regülatör	1
6	617434	MUHAFAZA, regülatör	1
7	607497	DESTEK, piston	1
8	607500	SİLİNDİR, valf	1
9	915587	MUHAFAZA, diyafram (Ayrı parça listesine bakın)	1
10	220899	PİSTON, regülatör	1
11*	102386	HALKA, tutma	1
12*	115939	CONTA, mastik reg. floroelastomer	1
13*	607495	RONDELA	1
14	607718	RONDELA, sızdırmazlık	1
15	607496	ARA PARÇASI	2
16	503143	VİDA, soket başlı; 5/16-18 x 2.75 inç	2
20†	15C281	YAY, baskı	1
21	100171	VİDA, makine pnh	2
23	115861	PERDE GEÇİŞLİ RAKOR, muhafaza	1
24	115860	GEÇME PARÇA, erkek	1
25	115862	KONEKTÖR, erkek	5
26	C19269	VİDA, makine, oyuklu	2
28	C19197	RONDELA, düz	2
29	C19800	VİDA, başlık, soket başlı	2
30	C34043	MESNET	1
31	C34040	KAPAK	1
32	C19721	RONDELA	1
33	C32255	SENSÖR, sıcaklık Sayfa 31'deki elektrik diyagramına bakın	1
34	198600	KARTUŞ, ısıtıcı Sayfa 31'deki elektrik diyagramına bakın	2
35	065345	KABLO, bakır elektrik (16AWG); 0.5 fit (0.15 m) Sayfa 31'deki elektrik diyagramına bakın	1
38	101674	TERMİNAL, halka Sayfa 31'deki elektrik diyagramına bakın	1
39	112144	VİDA, makine yassı başlı Sayfa 31'deki elektrik diyagramına bakın	1
44	102974	SOMUN, altıgen	2

Diyafram Muhafazası / Dönüştürme Seti 915587

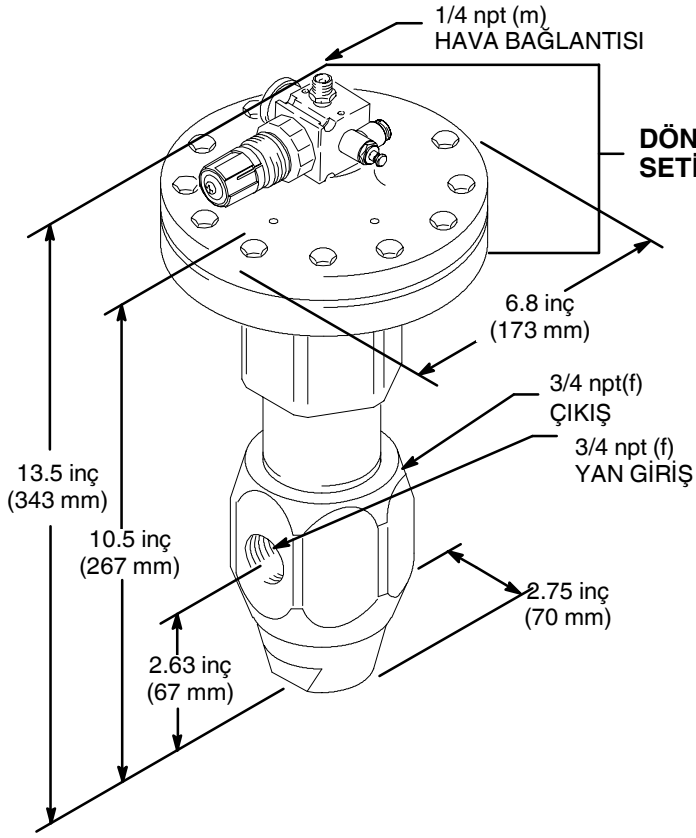
Parça 101-115'i içerir

Ref. No.	Parça No.	Açıklama	Mik.
101	180980	MUHAFAZA, diyafram	1
102	180978	RONDELA, destek	1
103	180981	KAPAK, diyafram	1
104	180979	DİYAFRAM	1
105	108190	GÖSTERGE, hava basıncı; 0-100psi (0-0.7 MPa, 0-7 bar) çalışma aralığı	1
106	100403	TAPA, boru; 1/8-27 npt(f)	1
107	110341	REGÜLATÖR, hava, tahliye; bkz. kılavuz 308167	1
108	103656	NİPEL, boru, altıgen; 1/8-27 npt	1
111	114104	CIVATA BAŞLI VİDA, altıgen rondela başlı; 1/4-20 x 1.5	12
113	180975	ÇUBUK, piston	1
114	103263	VİDA, mak; 1/4-20 x 3/4 inç	1
115	151519	NİPEL, 1/4 x 1/8 npt	1

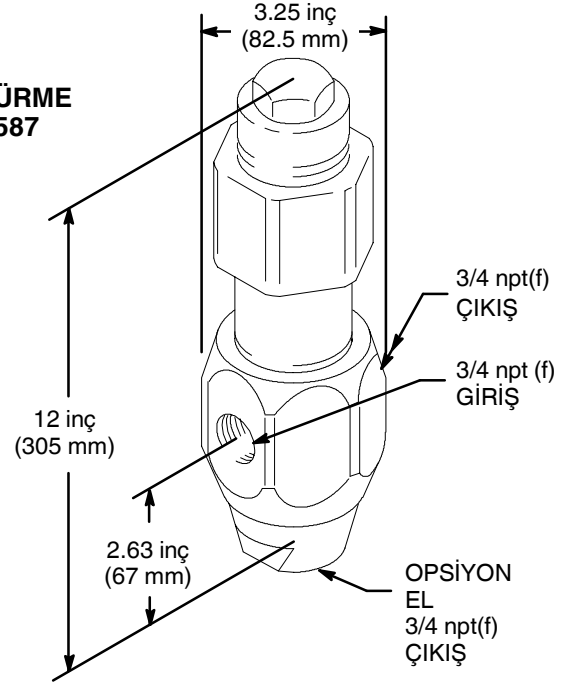
* Onarım Seti 233131'e dahildir.

† Onarım Seti 246728'e dahildir.

Boyutlar



Modeller 961635, C58318, 243700,
C59584, 244740, 246642, 246643, 246687
ve 246688.



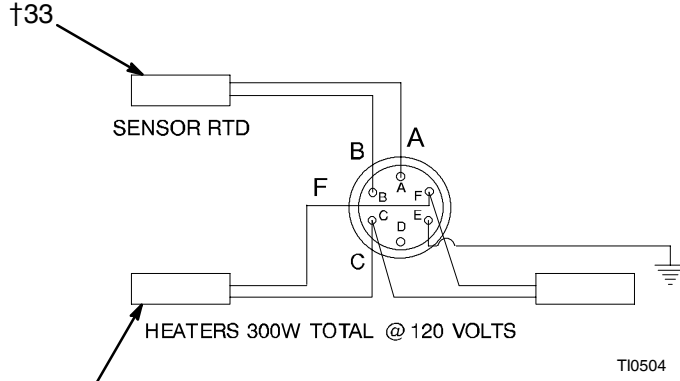
Model 903958 ve C58318

7243B

Kablaj Diyagramı

Bu regülatörler, Graco Therm-O-Flow kontroller ile kontrol edilir.

120 Volt Modeller 918447



† 108.2 Ω (+/- 1.1 Ω @ 70°F)

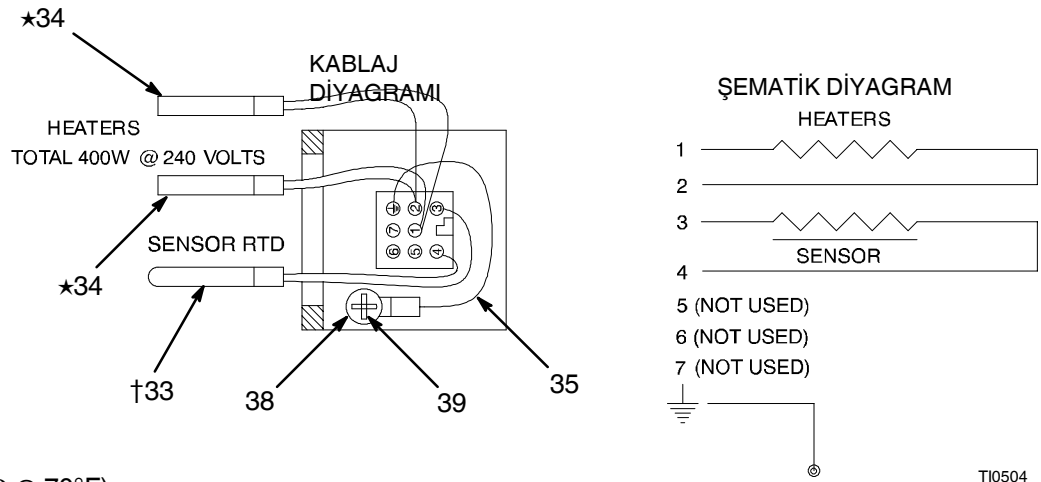
‡ 96 Ω (+9.6 Ω /-14.4 @ Ω her biri)

C ve F pimleri boyunca direnç ölçümleri = 40.8 - 52.8 Ω

NOT: Konektör mesnedini +/-180° döndürebilmek için yeterince uzunlukta kablo payı bırakın.

Bu regülatör, Graco Therm-O-Flow Plus kontroller ile kontrol edilir.

240 Volt Model 243700, 246643 ve 246688



† 108.2 Ω (+/- 1.1 Ω @ 70°F)

★ 288 Ω (+28.8 Ω /-14.4 @ Ω her biri)

1 ve 2 pimleri boyunca direnç ölçümleri = 136.8 - 158.4 Ω

Teknik Veriler

Kategori	Veri
Düzenlenen Akışkan Basınç Aralığı	<i>Modeller 961635, C58318 ve 244740</i> 250-4500 psi (1.7-31.0 MPa, 17-310 bar) <i>Modeller 243700 ve 918447</i> 250-3500 psi (1.7-24.1 MPa, 17-241 bar) <i>Model 903958</i> Yüksek Çalışma Aralığı: 1000-4500 psi (7.0-31.0 MPa, 70-310 bar) Düşük Çalışma Aralığı: 400-1000 psi (2.8-7.0 MPa, 28-70 bar) <i>Modeller 246642 ve 246687</i> 100-4500 psi (0.7-31.0 MPa, 7-310 bar) <i>Modeller 246643 ve 246688</i> 100-3500 psi (0.7-24.1 MPa, 7-241 bar)
Maksimum Akışkan Giriş Basıncı	5000 psi (34.4 MPa, 344 bar)
Maksimum Akışkan Sıcaklıkları Çevre ya da şartlandırılmalı Isıtmalı	140°F (60°C) 400°F (202°C)
Basınç Düşmesi (400 psi giriş basıncı ve 1.5 gal/dakikada ölçülen)	25,000 CPS vizkozitesi: 100 psid 80,000 CPS vizkozitesi: 375 psid
Islana Parçalar 903958, 961635, 244740, 246642 ve 246687	çinko-kaplama karbon çelik, pirinç, paslanmaz çelik, Buna-N, üretilen, tungsten karbit
Islanan Parçalar 243700, 918447, 246643 ve 246688	çinko-kaplama karbon çelik, pirinç, paslanmaz çelik, florelastomer, tungsten karbit
Islanan Parçalar C58318	303, 304, 316 paslanmaz çelik, tungsten karbit, UHMWPE, etilen propilen, PTFE
Giriş (bir)	3/4 npt(f), yanda
Çıkışlar (iki)	3/4 npt(f), yanda ve altta, sadece 246642, 246643, 246687 ve 246688'de yanda.
Ağırlıklar	<i>Havayla Çalışan Model 961635: 17.75 lb (7.9 kg)</i> <i>Yayla Çalışan Model 903958: 13.5 lb (6.1 kg)</i>

Loctite® Loctite Corporation'ın tescilli ticari markasıdır.

Aksesuarlar

113654 Akışkan Basınç Göstergesi

Maksimum basınç: 5000 psi (34 MPa, 340 bar).
1/4 npt(m). Burç (100615) gerektirir..

521079 Düşük Çalışma Aralıklı

Dönüştürme Yayı

400-1000 psi (2.8-7.0 MPa, 28-70 bar) regüle edilmiş basınca ihtiyaç duyulduğunda, 903958 regülatördeki orijinal yayın yerini alır.

C06234 Sızdırma Valfi (3/8 NPT)

Gelişmiş akışkan basıncı doğruluğu için ayarlanabilir hava regülatörü sızdırma valfi. Hava regülatörü çıkış bağlantı deliğindeki tapanın yerine takılır.

915587 Yay – Hava Dönüştürme Seti

Mevcut bir 903958 yayla-çalışan regülatörü havayla-çalışan bir regülatöre dönüştürür

246728 Yaylı Akışkan Bölümü

Dönüştürme Seti

607499 uç başlığı 15C280 ile değiştirir ve yay 15C281'i ekler. Daha düşük regüle edilmiş çıkış akışkan basıncına olanak verir. Doğru regülatör için uygun halka-conta kullanılmalıdır. Halka-contalar, tüm regülatör donanımları için verilmektedir. Regülatörünüze ait parça listesine bakın ve uygun halka-contayı monte edin.

247157 Montaj Mesnedi Seti

Sadece Model 918447 için mevcuttur.

Standart Graco Garantisi

Graco, kendisi tarafından üretilmiş olan ve kendi ismini taşıyan ve orijinal alıcıya kullanılmak üzere satılan tüm ekipmanların satış tarihi itibarıyla hiçbir malzeme ve işçilik hatasına sahip olmadığını garanti eder. Graco tarafından yayınlanan her türlü özel, genişletilmiş ya da sınırlı garanti hariç olmak üzere, Graco satış tarihinden itibaren on iki ay süreyle Graco tarafından arızalı olduğu belirlenen tüm ekipman parçalarını onaracak ya da değiştirecektir. Ancak bu garanti, ekipmanın Graco'nun yazılı önerilerine göre monte edilmiş, çalıştırılmış ve bakımı yapılmış olması durumunda geçerlidir.

Bu garanti genel aşınma ve yıpranmayı kapsamaz ve Graco genel aşınma ve yıpranmadan ya da hatalı montaj, yanlış uygulama, aşındırma, korozyon, yetersiz ya da uygun olmayan bakım, ihmal, kaza, kurcalama ya da Graco'nun ürettikleri haricindeki bileşen parçalarının kullanılması sonucunda ortaya çıkan hiçbir arıza, hasar ya da aşınmadan sorumlu değildir. Graco, kendisi tarafından temin edilmeyen yapılar, aksesuarların, ekipmanın ya da malzemelerin Graco ekipmanları ile uyumlu olmaması ya da Graco tarafından temin edilmeyen yapılar, aksesuarlar ya da malzemelerin uygun olmayan tasarımı, üretim, montaj, işletim ya da bakımı sonucunda ortaya çıkabilecek arıza, hasar ya da aşınmalardan da sorumlu tutulamaz.

Bu garanti, arızalı olduğu bildirilen ekipmanın, bildirilen arızanın doğrulanması için yetkili bir Graco distribütörüne nakliye ücreti önceden ödenerek iade edilmesi koşuluna bağlıdır. Bildirilen arızanın doğrulanması durumunda, Graco tüm arızalı parçaları ücretsiz olarak onaracak ya da değiştirecektir. Ekipman, nakliye ücreti önceden ödenmiş olarak orijinal alıcıya iade edilecektir. Eğer ekipmanın muayenesi sonucunda malzeme ya da işçilik hatasına rastlanmaz ise, onarım işi parça, işçilik ve nakliye maliyetlerini içerebilecek makul bir ücret karşılığında yapılacaktır.

BU GARANTİ TEK VE ÖZELDİR VE BELİRLİ BİR AMACA UYGUNLUK GARANTİSİ YA DA TİCARİ ELVERİŞLİLİK GARANTİSİ DE DAHİL AMA BUNLARLA SINIRLI OLMAMAK ÜZERE AÇIKÇA YA DA ZIMNEN BELİRTİLEN DİĞER TÜM GARANTİLERİN YERİNE GEÇMEKTEDİR.

Herhangi bir garanti ihlali durumunda Graco'nun yegane yükümlülüğü ve alıcının yegane çözüm hakkı yukarıda belirtilen şekilde olacaktır. Alıcı başka hiçbir çözüm hakkının (arızı ya da sonuç olarak ortaya çıkan kar kayıpları, satış kayıpları, kişilerin ya da mülkün zarar görmesi ya da diğer tüm arızı ya da sonuç olarak ortaya çıkan kayıplar da dahil ama bunlarla sınırlı olmamak üzere) olmadığını kabul eder. Garanti ihlaline ilişkin her türlü işlem, satış tarihinden itibaren iki (2) yıl içinde yapılmalıdır.

Graco, kendisi tarafından satılan ama kendisi tarafından üretilmiş olmayan aksesuarlar, ekipmanlar, malzemeler ya da bileşenler ile bağlantılı olarak hiç bir garanti vermemekte ve tüm zımnı ticari elverişlilik ve belirli bir amaca uygunluk garantilerini reddetmektedir. Graco tarafından satılan ancak Graco tarafından üretilmiş olmayan bu ürünler (elektrik motorları, şalterler, hortumlar, vs. gibi), varsa kendi üreticilerinin garantisi altındadır. Graco, alıcıya bu garantilerle ilgili her türlü talebinde makul bir şekilde yardımcı olacaktır.

Graco hiç bir durumda, gerek sözleşme ihlali, garanti ihlali ya da Graco'nun ihmali gerekse bir başka nedenden dolayı olsun, Graco'nun işbu sözleşme uyarınca ekipman temin etmesinden ya da bu sözleşme ile satılan herhangi bir ürün ya da diğer malların tedarik edilmesi, performansı ya da kullanımından kaynaklanan dolaylı, arızı, özel ya da sonuç olarak ortaya çıkan zararlardan sorumlu olmayacaktır.

Bu belgede yer alan tüm yazılı ve görsel veriler, basıldığı sırada mevcut olan en son ürün bilgilerini yansıtmaktadır. Graco'nun herhangi bir zamanda önceden haber vermeden değişiklik yapma hakkı saklıdır.

**GRACO N. V. ; Industrieterrein - Oude Bunders;
Slakweidestraat 31, 3630 Maasmechelen, Belgium
Tel. : 32 89 770 700 - Faks: 32 89 770 777
www.graco.com**

307517 08/1981 Revizyon 7/2006