

# Merkur™, узел сильфонного насоса

3A1633J

RU

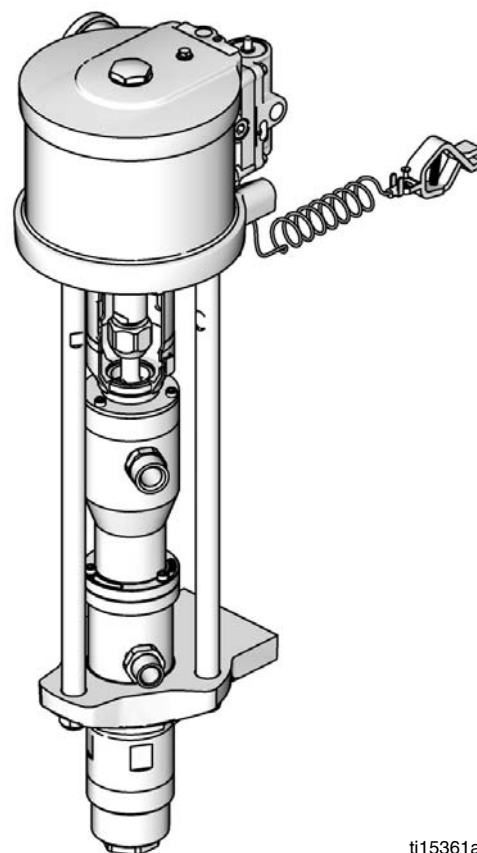
Для подачи изоцианатов, УФ-покрытий и других влагочувствительных материалов.  
Только для профессионального использования.



## Важные инструкции по технике безопасности

Внимательно прочтите все содержащиеся в данном руководстве предупреждения и инструкции. Сохраните эти инструкции.

Информацию о моделях, включая максимальное рабочее давление, см. на стр. 7.



ti15361a

CE  II 2 G c IIB T3 (200°C)

## Содержание










|  |           |   |           |
|--|-----------|---|-----------|
| <b>Сопутствующие руководства</b> .....                           | <b>2</b>  | <b>Техобслуживание</b> .....                              | <b>16</b> |
| <b>Предупреждения</b> .....                                      | <b>3</b>  | График планово- предупредительного<br>ремонта .....       | 16        |
| <b>Важная информация о двухкомпонентных<br/>материалах</b> ..... | <b>5</b>  | Затяжка резьбовых соединений .....                        | 16        |
| Меры предосторожности при работе с<br>изоцианатами .....         | 5         | Промывка .....  | 16        |
| Самовоспламенение материала .....                                | 5         | <b>Поиск и устранение неисправностей</b> .....            | <b>17</b> |
| Отдельное хранение компонентов А и В ....                        | 5         | <b>Ремонт</b> .....                                       | <b>18</b> |
| Чувствительность изоцианатов<br>к воздействию влаги .....        | 5         | Общие сведения .....                                      | 18        |
| Замена материалов .....  | 5         | Подготовка .....  | 18        |
| <b>Модели</b> .....  | <b>6</b>  | Отсоединение насоса .....                                 | 18        |
| <b>Данные о насосе</b> .....                                     | <b>7</b>  | Повторное присоединение насоса .....                      | 20        |
| <b>Идентификация компонентов</b> .....                           | <b>8</b>  | <b>Детали</b> .....                                       | <b>22</b> |
| <b>Установка</b> .....   | <b>10</b> | Детали, отличающиеся в зависимости от<br>модели .....     | 23        |
| Общие сведения .....   | 10        | <b>Ремонтные комплекты</b> .....                          | <b>24</b> |
| Подготовка оператора .....                                       | 10        | Комплекты настенного монтажа .....                        | 24        |
| Подготовка участка .....   | 11        | Комплект для монтажа на тележку 24E879 .                  | 24        |
| Заземление .....   | 12        | Принадлежности .....                                      | 24        |
| Монтаж насоса .....  | 12        | <b>Характеристическая диаграмма</b> .....                 | <b>26</b> |
| Шланги для воздуха и жидкости .....                              | 12        | <b>Габариты насоса</b> .....                              | <b>30</b> |
| Принадлежности .....   | 13        | <b>Монтажные габариты настенного<br/>кронштейна</b> ..... | <b>31</b> |
| <b>Эксплуатация</b> .....  | <b>14</b> | <b>Технические данные</b> .....                           | <b>31</b> |
| Процедура сброса давления .....                                  | 14        | <b>Стандартная гарантия компании Graco</b> .....          | <b>32</b> |
| Промывка насоса перед первым<br>использованием .....             | 14        |   |           |
| Предохранитель триггера .....                                    | 14        |   |           |
| Заливка и регулировка насоса .....                               | 15        |   |           |
| Отключение и уход за насосом .....                               | 15        |   |           |

## Сопутствующие руководства

| Руководство | Описание   |
|-------------|--|
| 312793      | Поршневой сильфонный насос Merkur™                                 |
| 312796      | Пневматический двигатель NXT™                                      |
| 312799      | Merkur™ Bellows с сильфонным<br>распылителем (АА и безвоздушным)   |
| 312798      | Электростатические комплекты<br>оборудования Merkur с распылителем |

# Предупреждения

Следующие предупреждения относятся к установке, эксплуатации, заземлению, техническому обслуживанию и ремонту данного оборудования. Символом восклицательного знака отмечены общие предупреждения, а знак опасности указывает на риск, связанный с определенной процедурой. Этими символами помечаются места в тексте, которых касаются данные предупреждения. В настоящем руководстве могут применяться другие касающиеся определенных продуктов символы, которые не описаны в этом разделе.

|  <b>WARNING</b>   |   |
|--|---|
|    <br><br> | <p><b>ОПАСНОСТЬ ПОЖАРА И ВЗРЫВА</b></p> <p>Легковоспламеняющиеся газы, такие как испарения растворителей или краски, могут загореться или взорваться в <b>рабочей зоне</b>. Чтобы предотвратить возгорание и взрыв:</p> <ul style="list-style-type: none"> <li>• Используйте оборудование только в хорошо вентилируемой зоне.</li> <li>• Устраните все возможные причины воспламенения, такие как сигнальные лампы, сигареты, переносные электрические лампы, пластиковая спецодежда (потенциальная опасность статического разряда).</li> <li>• В рабочей зоне не должно быть мусора, а также растворителей, ветоши и бензина.</li> <li>• При наличии легковоспламеняющихся паров жидкости, не подключайте и не отключайте кабели питания, не пользуйтесь переключателями и не включайте и не выключайте освещение.</li> <li>• Все оборудование в рабочей зоне должно быть заземлено. См. инструкции по <b>заземлению</b>.</li> <li>• Пользуйтесь только заземленными шлангами.</li> <li>• Если пистолет-распылитель направлен в заземленную емкость, плотно прижимайте его к краю этой емкости.</li> <li>• Если появится искра статического разряда или вы почувствуете разряды электрического тока, <b>немедленно прекратите работу</b>. Не используйте оборудование до выявления и устранения причины.</li> <li>• В рабочей зоне должен находиться исправный огнетушитель.</li> </ul> <p>Во время очистки на пластиковых деталях может накапливаться статический заряд, который в результате разряда может воспламенить горючие пары. Чтобы предотвратить возгорание и взрыв:</p> <ul style="list-style-type: none"> <li>• Очищайте пластиковые детали в хорошо проветриваемом помещении.</li> <li>• Не чистите сухой тканью.</li> <li>• Не используйте электростатические пистолеты-распылители в рабочей зоне оборудования.</li> </ul> |
|      | <p><b>ОПАСНОСТЬ ПОДКОЖНОЙ ИНЪЕКЦИИ</b></p> <p>Жидкость под высоким давлением, поступающая из пистолета-распылителя, через утечки в шлангах или через разрывы в деталях, способна пробить кожу. Поврежденное место может выглядеть просто как порез, но это серьезная травма, которая может привести к ампутации. <b>Немедленно обратитесь за хирургической помощью.</b></p> <ul style="list-style-type: none"> <li>• Не распыляйте вещества без установленного защитного устройства для наконечника и блокировки включения.</li> <li>• Устанавливайте блокировку включения в перерывах между работой.</li> <li>• Запрещается направлять пистолет-распылитель в сторону людей или на какую-нибудь часть тела.</li> <li>• Не кладите руку на распылительный наконечник.</li> <li>• Не пользуйтесь руками, другими частями тела, перчаткой или ветошью, чтобы остановить или отклонить утечку.</li> <li>• Выполняйте инструкции раздела <b>Процедура сброса давления</b> при прекращении распыления, а также перед чисткой, проверкой или обслуживанием оборудования.</li> <li>• Перед использованием оборудования следует затянуть все соединения линий жидкости.</li> <li>• Ежедневно проверяйте шланги и соединительные муфты. Немедленно заменяйте изношенные или поврежденные детали.</li> </ul>  |

# ! WARNING



## ОПАСНОСТЬ НЕПРАВИЛЬНОГО ПРИМЕНЕНИЯ ОБОРУДОВАНИЯ

Неправильное применение оборудования может привести к серьезным травмам или смертельному исходу.

- Не работайте с данным оборудованием в утомленном состоянии, под воздействием сильных лекарственных средств или в состоянии алкогольного опьянения.
- Не превышайте наименьшего для всех компонентов максимального рабочего давления или температуры. См. раздел **Технические данные** во всех руководствах по эксплуатации оборудования.
- Используйте жидкости и растворители, совместимые с входящими с ними в контакт деталями оборудования. См. раздел **Технические данные** во всех руководствах по эксплуатации оборудования. Прочитайте предупреждения производителя жидкости и растворителя. Для полной информации об используемом веществе затребуйте паспорт безопасности материалов у дистрибьютора или продавца.
- Не покидайте рабочую зону, когда оборудование находится под током или давлением. Когда оборудование не используется, выключите все механизмы и выполните **процедуру сброса давления**.
- Ежедневно проверяйте оборудование. Немедленно ремонтируйте или заменяйте поврежденные или изношенные детали, используя при этом только оригинальные запасные части.
- Не модифицируйте оборудование.
- Используйте оборудование только по назначению. Для получения необходимой информации свяжитесь с дистрибьютором.
- Прокладывайте шланги и кабели вне участков движения людей и механизмов, вдали от острых кромок, движущихся частей, горячих поверхностей.
- Не изгибайте и не перегибайте шланги, не тяните за них оборудование.
- Не допускайте детей и животных в рабочую зону.
- Соблюдайте все требования техники безопасности.



## ОПАСНОСТЬ ДВИЖУЩИХСЯ ДЕТАЛЕЙ

Движущиеся детали могут прищемить или оторвать пальцы или другие части тела.

- Держитесь на расстоянии от движущихся деталей.
- Не начинайте работу при отсутствии защитных устройств или крышек.
- Оборудование под давлением может включиться неожиданно. Прежде чем проверять, перемещать или обслуживать оборудование, выполните **процедуру сброса давления** и отключите все источники питания.



## ОПАСНОСТЬ ВСАСЫВАНИЯ

Мощное всасывание может привести к серьезным травмам.

- Никогда не держите руки возле впуска жидкости, если насос находится в рабочем состоянии или под давлением.



## ОПАСНОСТЬ ТОКСИЧНЫХ ЖИДКОСТЕЙ ИЛИ ГАЗОВ

При попадании в глаза, на кожу, при вдыхании или попадании внутрь, токсичные жидкости или газы могут привести к серьезным травмам или смертельному исходу.

- Прочтите паспорта безопасности материалов, чтобы ознакомиться со специфическими опасностями используемых жидкостей.
- Храните опасные жидкости в специальных контейнерах, при утилизации следуйте соответствующим инструкциям.
- При распылении, дозировании и очистке оборудования всегда используйте перчатки, не пропускающие химические вещества.



## СРЕДСТВА ИНДИВИДУАЛЬНОЙ ЗАЩИТЫ

При эксплуатации, обслуживании агрегата или при нахождении в рабочей зоне оборудования следует использовать соответствующие средства защиты, предохраняющие от получения серьезных травм, в том числе травм органов зрения, слуха, попадания токсичных паров в дыхательные пути и ожогов. Средства защиты включают, в частности, следующее:

- Защитные очки и средства защиты органов слуха.
- Респираторы, защитная одежда и перчатки, рекомендованные производителем жидкости и растворителя.

# Важная информация о двухкомпонентных материалах

## Меры предосторожности при работе с изоцианатами



При распылении и дозировании материалов, содержащих изоцианаты, образуются потенциально вредные туманы, пары и взвешенные твердые частицы.

Для ознакомления со специфическими опасностями и мерами предосторожности, связанными с изоцианатами, прочтите предупреждения производителя и паспорт безопасности материала.

Обеспечьте надлежащую вентиляцию рабочей зоны, чтобы предотвратить вдыхание туманов, паров и взвешенных твердых частиц изоцианатов. Если надлежащая вентиляция не обеспечена, то все, кто находится в рабочей зоне, должны надевать респиратор для очистки вдыхаемого воздуха.

Кроме того, для предотвращения контакта с изоцианатами все, кто находится в рабочей зоне, должны быть обеспечены соответствующими средствами индивидуальной защиты, включая химически непроницаемые перчатки, обувь, передники и защитные очки.

## Самовоспламенение материала



При нанесении слишком толстым слоем некоторые материалы могут самовоспламениться. Прочтите предупреждения производителя и паспорт безопасности материала.

## Отдельное хранение компонентов А и В



Перекрестное загрязнение может привести к отверждению материала в трубопроводах и вызвать тем самым серьезное повреждение оборудования. Для предотвращения перекрестного загрязнения смачиваемых деталей оборудования **никогда** не допускайте взаимозаменяемости деталей компонента А (изоцианат) и компонента В (смола).

## Чувствительность изоцианатов к воздействию влаги

Изоцианаты (ISO) – это катализаторы, применяющиеся в двухкомпонентных покрытиях. ISO вступают в реакцию с влагой (например, содержащейся в воздухе) и образуют мелкие твердые абразивные кристаллы, взвешенные в жидкости. Со временем на поверхности образуется пленка, и ISO превращается в гель, что повышает вязкость. При использовании такого частично отвердевшего ISO снижается производительность, а также срок службы всех смачиваемых деталей.

**ПРИМЕЧАНИЕ:** объем образуемой пленки и скорость кристаллизации зависят от состава ISO, влажности и температуры.

Чтобы предотвратить взаимодействие ISO с влагой:

- Обязательно используйте герметичные емкости с сушилкой-влагопоглотителем в вентиляционном отверстии или азотную атмосферу. **Запрещается** хранить ISO в открытых контейнерах.
- Используйте специально разработанные для ISO влагозащищенные шланги, такие как шланги, поставляемые с системой.
- Не пользуйтесь восстановленными растворителями, которые могут содержать влагу. Всегда храните не использующиеся растворители в закрытых контейнерах.
- Никогда не используйте растворитель с одной стороны, если он был загрязнен с другой стороны.
- Перед повторной сборкой всегда смазывайте резьбовые детали консистентной смазкой или маслом для насоса ISO.

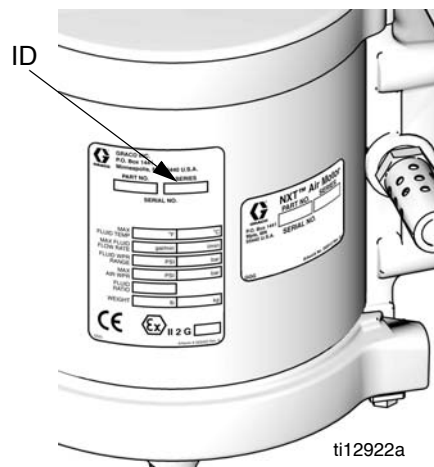
## Замена материалов

- При замене материалов несколько раз промойте оборудование, чтобы убедиться в его тщательной очистке.
- После промывки всегда очищайте приемные фильтры жидкости.
- Проконсультируйтесь с изготовителем относительно химической совместимости материала.
- Для большинства материалов ISO используется на стороне А, однако для некоторых ISO используется на стороне В.

# Модели

Проверьте 6-значный номер детали, указанный на идентификационной маркировке (ID) насоса. Используйте указанный ниже шаблон для определения конструкции насоса, исходя из шестизначного кода. Например, № детали B05FA0 соответствует насосу с соотношением 5:1, на 150 куб. см, без модуля DataTrak, с малошумной вытяжкой и клиновидными уплотнениями.

Чтобы заказать запасные части, см. раздел **Детали** на стр. 22. Символы шаблона не соответствуют справочным номерам на чертежах деталей и в перечнях.



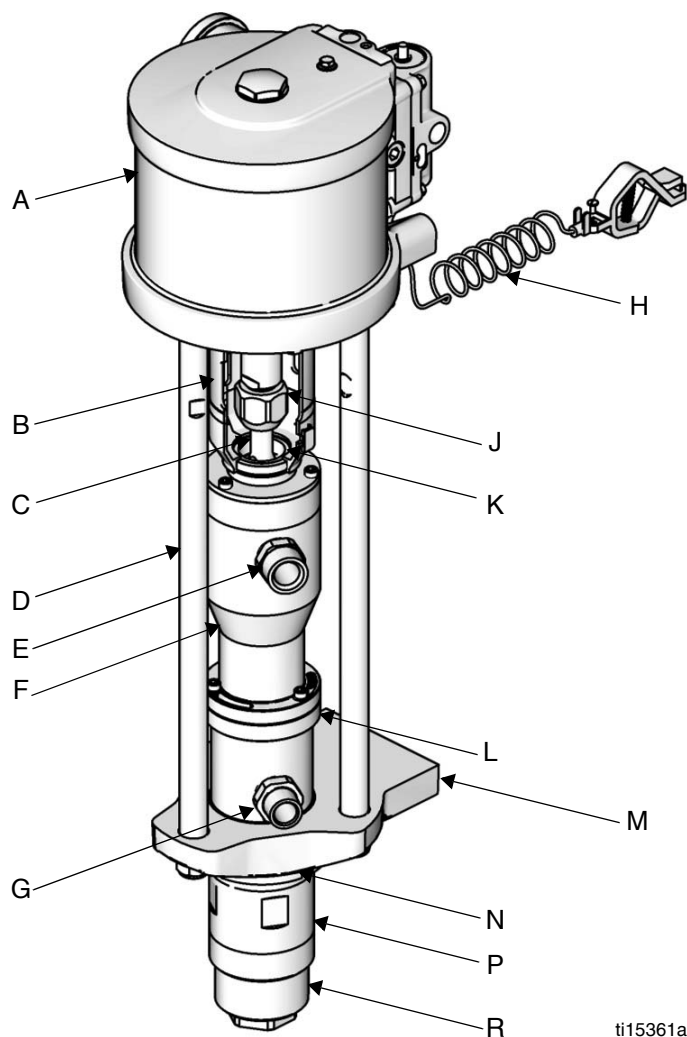
| <b>B</b>                   | <b>05</b>                            |      | <b>F</b>   | <b>A</b>    |  | <b>0</b>   |                            |          |                                |
|----------------------------|--------------------------------------|------|--|-------------|--|--|----------------------------|----------|--------------------------------|
| Первый символ              | Второй и третий символ (соотношение) |      | Четвертый символ (емкость поршневого насоса на цикл) |             | Пятый символ (интеллектуальные устройства/вытяжка) |  | Шестой символ (уплотнения) |          |                                |
| <b>B</b><br>(тип сильфона) | <b>05</b>                            | 5:1  | <b>B</b>   | 50 куб. см  | <b>A</b>   | Без модуля DataTrak, малошумная вытяжка          |                            | <b>0</b> | Клиновидные уплотнения         |
|                            | <b>12</b>                            | 12:1 | <b>D</b>   | 100 куб. см | <b>B</b>   | Совместим с модулем DataTrak, малошумная вытяжка |                            | <b>1</b> | Уплотнения П-образного сечения |
|                            | <b>15</b>                            | 15:1 | <b>F</b>   | 150 куб. см |  |  |                            |          |                                |
|                            | <b>23</b>                            | 23:1 |  |             |  |  |                            |          |                                |
|                            | <b>24</b>                            | 24:1 |  |             |  |  |                            |          |                                |
|                            | <b>25</b>                            | 25:1 |  |             |  |  |                            |          |                                |
| <b>35</b>                  | 35:1                                 |      |  |             |  |  |                            |          |                                |

\* Цикл – сочетание движений поршня (один ход вверх и один ход вниз).

## Данные о насосе

| Модель, серия   | Пневматический двигатель | Поршневой насос | Максимальное рабочее давление жидкости, фунты/кв. дюйм (МПа, бар) | Расход при 60 см/мин, галлон/мин (л/мин) | Впуск для жидкости | Выпуск для жидкости | Впуск для воздуха |
|-----------------|--------------------------|-----------------|---|--|--------------------|---------------------|-------------------|
| B05FA0, серия A | M04LN0                   | LB150A          | 500 (3,4, 34)   | 2,4 (9,0)                                | 1 дюйм (npt)       | 3/4 дюйма (npt)     | 1/4 дюйма (npt)   |
| B05FB0, серия A | M04LT0                   |                 |   |  |                    |                     |                   |
| B05FA1, серия A | M04LN0                   | LB150B          |   |  |                    |                     |                   |
| B05FB1, серия A | M04LT0                   |                 |   |  |                    |                     |                   |
| B12DA0, серия A | M07LN0                   | LB100A          | 1200 (8,3, 83)  | 1,6 (6,0)                                | 3/4 дюйма (npt)    | 3/8 дюйма (npt)     | 1/2 дюйма (npt)   |
| B12DB0, серия A | M07LT0                   |                 |   |  |                    |                     |                   |
| B12DA1, серия A | M07LN0                   | LB100B          |   |  |                    |                     |                   |
| B12DB1, серия A | M07LT0                   |                 |   |  |                    |                     |                   |
| B15BA0, серия A | M04LN0                   | LB050A          | 1500 (10,3, 103)  | 0,8 (3,0)                                | 3/4 дюйма (npt)    | 3/8 дюйма (npt)     | 1/4 дюйма (npt)   |
| B15BB0, серия A | M04LT0                   |                 |   |  |                    |                     |                   |
| B15BA1, серия A | M04LN0                   | LB050B          |   |  |                    |                     |                   |
| B15BB1, серия A | M04LT0                   |                 |   |  |                    |                     |                   |
| B15FA0, серия A | M12LN0                   | LB150A          | 1500 (10,3, 103)  | 2,4 (9,0)                                | 1 дюйм (npt)       | 3/4 дюйма (npt)     | 1/2 дюйма (npt)   |
| B15FB0, серия A | M12LT0                   |                 |   |  |                    |                     |                   |
| B15FA1, серия A | M12LN0                   | LB150B          |   |  |                    |                     |                   |
| B15FB1, серия A | M12LT0                   |                 |   |  |                    |                     |                   |
| B23DA0, серия A | M12LN0                   | LB100A          | 2300 (15,9, 159)  | 1,6 (6,0)                                | 3/4 дюйма (npt)    | 3/8 дюйма (npt)     | 1/2 дюйма (npt)   |
| B23DB0, серия A | M12LT0                   |                 |   |  |                    |                     |                   |
| B23DA1, серия A | M12LN0                   | LB100B          |   |  |                    |                     |                   |
| B23DB1, серия A | M12LT0                   |                 |   |  |                    |                     |                   |
| B24FA0, серия A | M18LN0                   | LB150A          | 2400 (16,5, 165)  | 2,4 (9,0)                                | 1 дюйм (npt)       | 3/4 дюйма (npt)     | 1/2 дюйма (npt)   |
| B24FB0, серия A | M18LT0                   |                 |   |  |                    |                     |                   |
| B24FA1, серия A | M18LN0                   | LB150B          |   |  |                    |                     |                   |
| B24FB1, серия A | M18LT0                   |                 |   |  |                    |                     |                   |
| B25BA0, серия A | M07LN0                   | LB050A          | 2500 (17,2, 172)  | 0,8 (3,0)                                | 3/4 дюйма (npt)    | 3/8 дюйма (npt)     | 1/2 дюйма (npt)   |
| B25BB0, серия A | M07LT0                   |                 |   |  |                    |                     |                   |
| B25BA1, серия A | M07LN0                   | LB050B          |   |  |                    |                     |                   |
| B25BB1, серия A | M07LT0                   |                 |   |  |                    |                     |                   |
| B35DA0, серия A | M18LN0                   | LB100A          | 3500 (24,1, 241)  | 1,6 (6,0)                                | 3/4 дюйма (npt)    | 3/8 дюйма (npt)     | 1/2 дюйма (npt)   |
| B35DB0, серия A | M18LT0                   |                 |   |  |                    |                     |                   |
| B35DA1, серия A | M18LN0                   | LB100B          |   |  |                    |                     |                   |
| B35DB1, серия A | M18LT0                   |                 |   |  |                    |                     |                   |

## Идентификация компонентов



ti15361a

Рис. 1. Идентификация компонентов

**Ключ:**

- |   |                            |   |                       |
|---|----------------------------|---|-----------------------|
| A | Пневматический двигатель   | H | Провод заземления     |
| B | Экран соединительной муфты | J | Стяжная гайка         |
| C | Соединительный шток        | K | Соединительное кольцо |
| D | Тяговая штанга             | L | Уплотнительная гайка  |
| E | Впуск для жидкости         | M | Переходник насоса     |
| F | Сильфонная камера          | N | Контргайка            |
| G | Выпуск для жидкости        | P | Цилиндр               |
|   |                            | R | Заглушка основания    |





# Установка

## Общие сведения

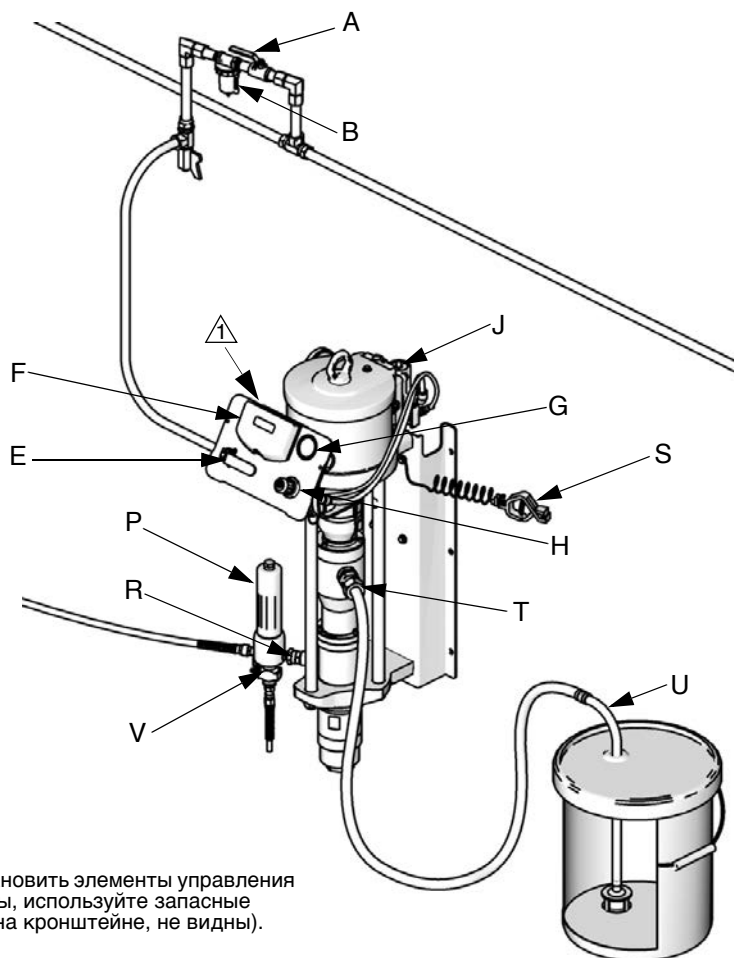
**ПРИМЕЧАНИЕ:** Указанные в тексте справочные номера и буквы в скобках относятся к сноскам на рисунках и чертежах деталей.

**ПРИМЕЧАНИЕ:** Всегда используйте оригинальные детали и принадлежности Graco, которые можно приобрести у дистрибьютора компании Graco. При самостоятельном приобретении принадлежностей убедитесь, что их размер и показатели давления соответствуют вашей системе.

Рис. 2 и Рис. 3 служат только руководством для выбора и установки компонентов и принадлежностей системы. Свяжитесь с дистрибьютором Graco для помощи в проектировании системы, соответствующей вашим специфическим потребностям.

## Подготовка оператора

Все операторы оборудования обязаны пройти соответствующую подготовку по эксплуатации всех компонентов системы и надлежащему обращению используемых жидкостей. Прежде чем приступить к работе, все операторы оборудования обязаны тщательно ознакомиться со всеми инструкциями по эксплуатации, этикетками и наклейками.



⚠ Чтобы вертикально установить элементы управления пневматической системы, используйте запасные монтажные отверстия (на кронштейне, не видны).

ti15363a

Рис. 2. Типовая установка на стену

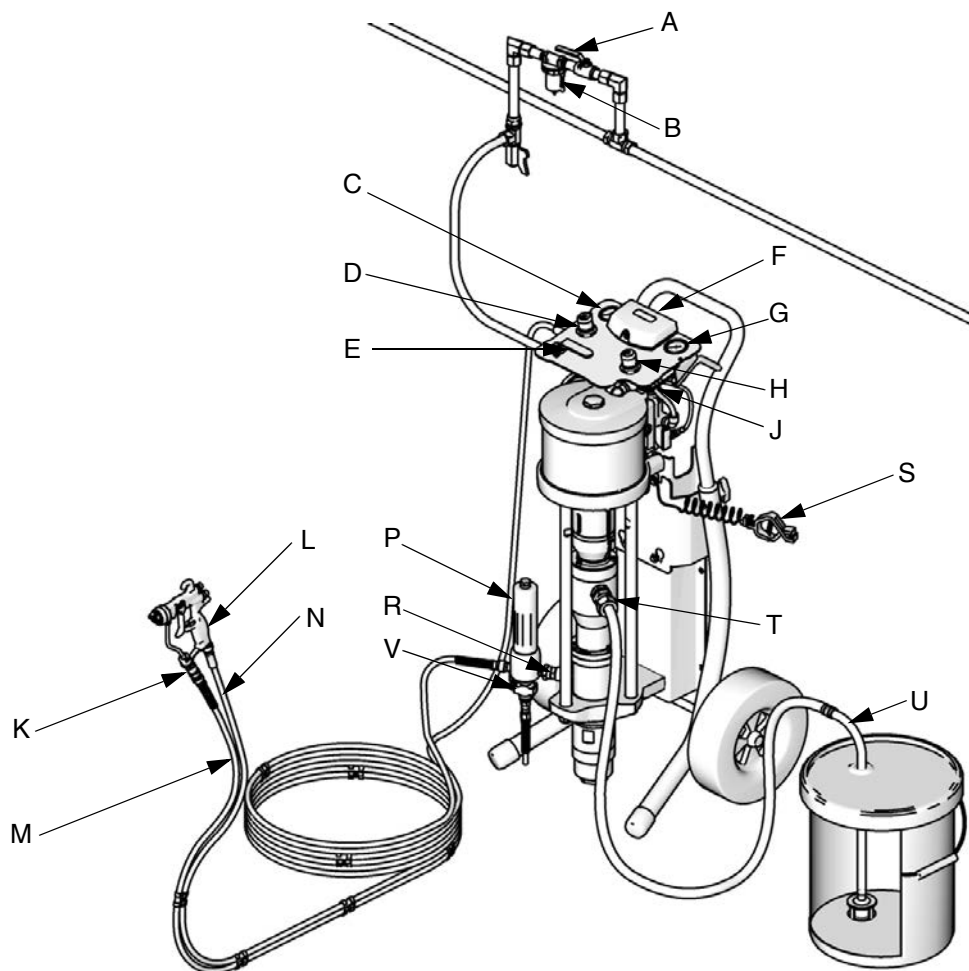
## Подготовка участка

Убедитесь в достаточной подаче сжатого воздуха.

Подведите трубопровод подачи сжатого воздуха из воздушного компрессора к месту расположения насоса. Убедитесь, что размеры всех шлангов и показатели давления соответствуют вашей системе. Используйте только токопроводящие шланги.

Следите, чтобы на участке отсутствовали преграды или мусор, которые могут воспрепятствовать передвижению оператора.

При промывке системы необходимо использовать заземленную металлическую емкость.



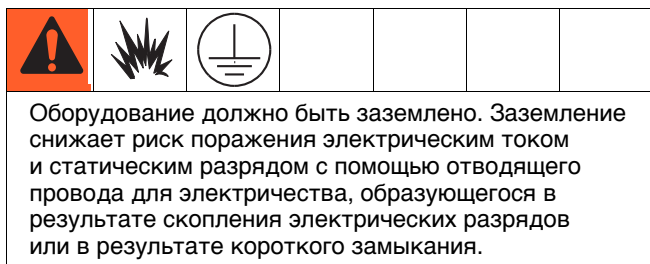
ti15362a

Рис. 3. Типовая установка на тележку

### Ключ:

|   |  |   |   |
|---|--|---|---|
| A | Воздушный запорный клапан                          | K | Вертульг пистолета-распылителя                  |
| B | Воздушный фильтр (дополнительная принадлежность)   | L | Пневматический пистолет-распылитель             |
| C | Воздушный манометр пистолета-распылителя           | M | Шланг подачи жидкости для пистолета-распылителя |
| D | Регулятор давления воздуха в пистолете-распылителе | N | Шланг подачи воздуха для пистолета-распылителя  |
| E | Главный воздушный клапан стравливающего типа       | P | Фильтр жидкости                                 |
| F | DataTrak   | R | Выпуск жидкости насоса                          |
| G | Воздушный манометр насоса                          | S | Провод заземления                               |
| H | Регулятор давления воздуха в насосе                | T | Впуск жидкости насоса                           |
| J | Кнопка освобождения соленоида (не видна)           | U | Всасывающий шланг                               |
|   |  | V | Спускной клапан жидкости                        |

## Заземление



**Насос:** см. Рис. 4. Убедитесь, что винт заземления (GS) прикреплен и надежно затянут на пневмодвигателе. Подсоедините другой конец провода заземления (S) к реальному заземлению.

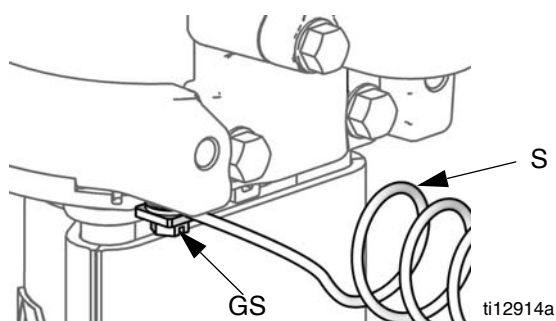


Рис. 4. Заземление насоса.

**Шланги для воздуха и жидкости:** при проходе жидкости по насосу, шлангам и распылителю может образовываться статическое электричество. Чтобы обеспечить надежное заземление, хотя бы один шланг должен быть токопроводящим и иметь максимальную общую длину 500 футов (150 м). Проверьте электрическое сопротивление шлангов. Если общее сопротивление до точки заземления более 25 МОм, немедленно замените шланг.

**Воздушный компрессор:** следуйте рекомендациям изготовителя.

**Пистолет-распылитель/дозировующий клапан:** заземлите пистолет-распылитель, используя соединение с утвержденным Graco заземленным шлангом для жидкости.

**Контейнер подачи жидкости:** следуйте местным нормативам.

**Объект распыления:** следуйте местным нормативам.

**Все емкости для растворителя, используемого при промывке:** следуйте местным нормативам. Пользуйтесь только токопроводящими металлическими емкостями, помещенными на заземленную поверхность. Не ставьте емкость на не проводящую ток поверхность, например, на бумагу или картон, так как это нарушит целостность заземления.

**Для поддержания непрерывности заземления при промывке или сбросе давления:** плотно прижмите металлическую часть пистолета-распылителя/дозировующего клапана к боковой поверхности заземленной металлической емкости, затем нажмите на триггер пистолета/клапана.

## Монтаж насоса

Монтаж насоса выполняется непосредственно на стену (комплект заказа для настенного монтажа, стр. 24) или на тележку Graco (комплект заказа для монтажа на тележку 24E879). Габариты насоса показаны на стр. 30.

### Насосы, установленные на стену

1. Убедитесь, что монтажная поверхность выдержит вес насоса, кронштейна, шлангов и принадлежностей, а также нагрузки, возникающие при эксплуатации.
2. Установите настенный кронштейн на расстоянии приблизительно 4–5 футов (1,2–1,5 м) над полом. Чтобы облегчить эксплуатацию и обслуживание, обеспечьте свободный доступ к воздушному впуску насоса, впускному и выпускному отверстиям для жидкости.
3. Используя настенный кронштейн в качестве шаблона, просверлите в стене монтажные отверстия 0,4 дюйма (10 мм). Габариты для настенного монтажа приведены на стр. 31.
4. Прикрепите кронштейн к стене. Используйте винты 3/8 дюйма (9 мм), длина которых достаточна, чтобы сдерживать вибрацию насоса во время работы.

**ПРИМЕЧАНИЕ:** убедитесь, что насос установлен горизонтально.

### Насосы, установленные на тележку

Если необходимо прикрепить тележку болтами к полу, можно приобрести комплект деталей 24E885. В него входят две распорки, поддерживающие устойчивость стоек. Болты в комплект не входят.

## Шланги для воздуха и жидкости

Убедитесь, что размер и показатели давления всех шлангов для воздуха (N) и жидкости (M) соответствуют вашей системе. См. Рис. 3. Используйте только токопроводящие шланги для жидкости.

## Принадлежности

Установите указанные далее принадлежности в порядке, показанном на Рис. 2 и Рис. 3, используя переходники по мере необходимости.

### Воздуховод

- **Главный воздушный клапан стравливающего типа (E):** необходим в системе для стравливания воздуха, находящегося между ним и пневматическим двигателем, когда клапан закрыт. Не блокируйте доступ к клапану.



Воздушные пробки могут вызвать неожиданное вращение насоса, что может привести к травмам в результате разбрызгивания жидкости или перемещения деталей.

Убедитесь, что клапан легко доступен со стороны насоса и расположен ниже по потоку от регулятора воздуха.

- **Регулятор воздуха в насосе (H):** контролирует скорость и выпускное давление насоса. Устанавливается вблизи насоса.
- **Фильтр воздуховода (B):** удаляет опасные загрязнения и влагу из подводимого сжатого воздуха.
- **Воздушный запорный клапан (A):** изолирует принадлежности воздуховода во время обслуживания. Устанавливается выше остальных принадлежностей воздуховода по направлению потока.
- **Регулятор воздуха в пистолете-распылителе (D):** контролирует давление воздуха в пневматическом пистолете-распылителе.

### Трубопровод для жидкости

- **Фильтр жидкости (P):** с элементом из нержавеющей стали и 60 ячеек (250 микрон) для отфильтровывания частиц из жидкости по мере ее выхода из насоса.
- **Спускной клапан для жидкости (V):** необходим в системе, чтобы стравливать давление жидкости в шланге и пистолете-распылителе.
- **Пистолет-распылитель или клапан (L):** распределяет жидкость. Пистолет-распылитель, показанный на Рис. 3, представляет собой пневматический пистолет-распылитель для жидкостей малой или средней вязкости.
- **Вертлюг трубопровода для жидкости (K):** для упрощенного перемещения пистолета-распылителя.
- **Всасывающий комплект (U):** позволяет насосу вытягивать жидкость из контейнера.

# Эксплуатация

## Процедура сброса давления



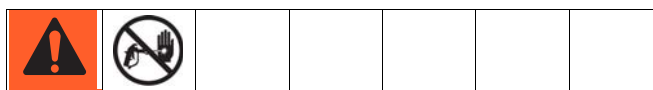
Воздушные пробки могут вызвать неожиданное вращение насоса, что может привести к травмам в результате разбрызгивания жидкости или перемещения деталей.

1. Заблокируйте триггер пистолета-распылителя.
2. Закройте главный воздушный клапан стравливающего типа.
3. Разблокируйте триггер пистолета-распылителя.
4. Плотно прижмите металлическую часть пистолета-распылителя к заземленной металлической емкости. Нажмите на триггер пистолета-распылителя, чтобы сбросить давление.
5. Заблокируйте триггер пистолета-распылителя.
6. Откройте в системе все спускные клапаны, подготовив контейнер отходов для сбора дренажной жидкости. Оставьте спускные клапаны открытыми, пока вы не будете готовы продолжить распыление.
7. Если после выполнения указанных выше этапов есть подозрения, что давление было сброшено не полностью, проверьте следующее:
  - a. Возможно, полностью засорился распылительный наконечник. Очень медленно ослабьте стопорное кольцо крышки пневмоцилиндра, чтобы сбросить давление в полости между шаровым обратным запорным клапаном и засоренным наконечником. Очистите отверстие наконечника.
  - b. Возможно, полностью засорился фильтр жидкости в пистолете-распылителе или шланг для жидкости. Очень медленно ослабьте соединительную муфту конца шланга в пистолете-распылителе и постепенно сбросьте давление. Затем ослабьте полностью, чтобы выполнить очистку.
  - c. Если после выполнения указанных выше этапов засорение распылительного наконечника или шланга не было устранено, очень медленно ослабьте предохранительную гайку защитного устройства наконечника или соединительную муфту конца шланга и постепенно сбросьте давление. Затем ослабьте полностью. Снимите наконечник, направьте пистолет-распылитель в контейнер для отходов и нажмите на триггер пистолета.

## Промывка насоса перед первым использованием

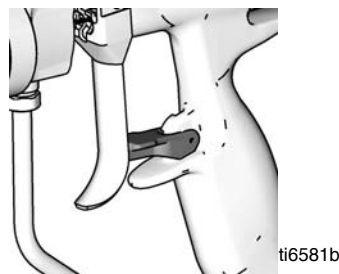
Испытание насоса проводится с помощью маловязкого масла, которое остается для защиты деталей насоса. Если масло может загрязнить используемую жидкость, вымойте его из насоса, используя совместимый растворитель. См. раздел **Промывка**, стр. 16.

## Предохранитель триггера



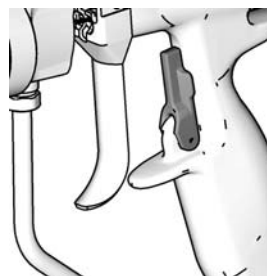
При прекращении распыления всегда ставьте триггер на предохранитель, чтобы предотвратить случайное включение пистолета-распылителя рукой, при падении или ударе.

Триггер пистолета-распылителя заблокирован



ti6581b

Триггер пистолета-распылителя разблокирован



ti6582b

**Рис. 5. Предохранитель триггера пистолета-распылителя**

## Заливка и регулировка насоса

### ПРЕДУПРЕЖДЕНИЕ

Максимальное впускное давление жидкости составляет 15 фунтов/кв. дюйм (0,1 МПа, 1,0 бар). Превышение этого давления может привести к повреждению сильфона. Не используйте для подачи жидкости в сильфонный насос другой насос или контрольное устройство.

1. Заблокируйте триггер пистолета-распылителя. Снимите с пистолета-распылителя защитное устройство и распылительный наконечник. См. руководство к пистолету-распылителю.
2. Закройте воздушный регулятор пистолета-распылителя (D) и насоса (H), повернув рукоятки против часовой стрелки, снижая тем самым давление до нуля. Закройте воздушный клапан стравливающего типа (E). Кроме того, убедитесь, что все спускные клапаны закрыты.
3. Проверьте степень затяжки всех фитингов в системе.
4. Разместите емкость вблизи насоса. Не натягивайте всасывающий шланг очень туго. Пусть он свисает для содействия потоку жидкости в насос.

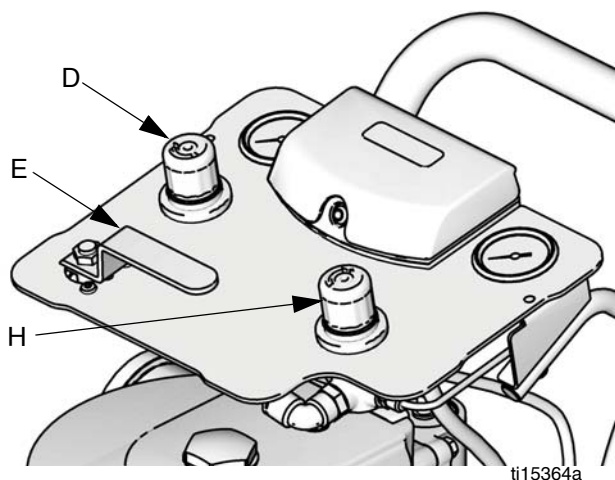


Рис. 6. Элементы управления пневматической системы

5. Плотно прижмите металлическую часть пистолета-распылителя (L) к боковой поверхности заземленной металлической емкости, заблокируйте триггер и оставьте в открытом положении.
6. Откройте воздушный клапан стравливающего типа (E). Медленно открывайте воздушный регулятор (H), пока не запустится насос.
7. Медленно выполняйте цикл насоса, пока не выйдет весь воздух и не будет выполнена полная заливка насоса и шлангов.

8. Отпустите триггер пистолета-распылителя и поставьте его на предохранитель. В зависимости от давления скорость насоса должна замедляться.
9. В системе с прямой подачей, когда выполнена заливка насоса и линий и установлены соответствующее давление воздуха и объем подачи, насос будет запускаться и останавливаться по мере открытия и закрытия пистолета-распылителя/клапана.
10. В циркуляционной системе насос работает непрерывно и ускоряется или замедляется по мере необходимости, пока подача воздуха не будет отключена.
11. Чтобы контролировать скорость насоса и давление жидкости, используйте воздушный регулятор. Всегда используйте самое низкое давление воздуха, необходимое для получения требуемых результатов. Более высокие показатели давления приводят к преждевременному износу наконечника/сопла и насоса.

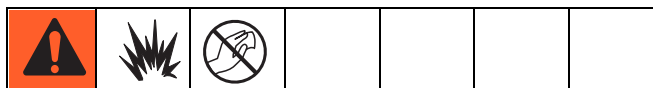
### ПРЕДУПРЕЖДЕНИЕ

Никогда не допускайте работу насоса на холостом ходу. Чистый насос быстро достигает высокой скорости, в результате чего вероятно его повреждение. Если насос ускоряется или работает слишком быстро, сразу же остановите его и проверьте подачу жидкости. Если контейнер подачи пуст и в линиях находится воздух, повторно заполните контейнер и выполните заливку насоса и линий жидкостью. Также можно промыть насос и оставить в нем совместимый растворитель. Убедитесь, что в гидравлической системе нет воздуха.

## Отключение и уход за насосом

Для непродолжительного отключения выполните сброс давления, стр. 14. Для более продолжительного отключения или отключения на всю ночь всегда промывайте насос, стр. 16, и сбрасывайте давление, стр. 14.

**ПРИМЕЧАНИЕ:** Если в переливной камере (дополнительная принадлежность) содержится жидкость, выкрутите винты из емкости (103) и снимите ее. Если она не использовалась, емкость может оставаться прикрепленной к крышке.



Чтобы избежать образования статического заряда, не протирайте прикрепленную к насосу пластиковую емкость сухой тканью. При необходимости снимайте емкость для очистки.

# Техобслуживание

## График планово-предупредительного ремонта

Условия эксплуатации именно вашей системы определяют частоту проведения техобслуживания. Составьте график планово-предупредительного ремонта, записав срок и вид требуемых работ. Затем составьте регулярный график проверки системы.

## Затяжка резьбовых соединений

Перед каждым использованием проверяйте степень износа и отсутствие повреждений во всех шлангах. При необходимости замените их. Убедитесь, что все резьбовые соединения надежно затянуты и герметичны.

## Промывка



Прочтите все **предупреждения**. Следуйте всем инструкциям раздела **Заземление**. См. стр. 12.

Промывайте насос в указанных ниже ситуациях.

- Перед первой эксплуатацией.
- При смене красящих веществ или жидкостей.
- Перед проведением ремонта оборудования.
- Прежде чем жидкость высохнет или осядет в бездействующем насосе (проверяйте срок годности катализованных жидкостей).
- В конце дня.
- Перед размещением насоса на хранение.

Выполняйте промывку при минимально возможном давлении. Промывайте насос жидким веществом, совместимым с жидкостью в насосе и с входящими с ней в контакт деталями вашей системы. Рекомендованные жидкие вещества и частоту промывки запросите у изготовителя или поставщика используемой в насосе жидкости.

1. Следуйте инструкциям, приведенным в разделе **Процедура сброса давления**, стр. 14.
2. Снимите с пистолета-распылителя защитное устройство и распылительный наконечник. См. отдельное руководство к пистолету-распылителю.
3. Установите трубку с сифоном в заземленную металлическую емкость с моющей жидкостью.
4. Отрегулируйте насос на минимально возможное давление жидкости и включите его.
5. Плотно прижмите металлическую часть пистолета-распылителя к заземленной металлической емкости.
6. Нажмите на триггер пистолета-распылителя. Промывайте систему, пока из пистолета не начнет поступать чистый растворитель.
7. Следуйте инструкциям, приведенным в разделе **Процедура сброса давления**, стр. 14.
8. Очистите отдельно защитное устройство, распылительный наконечник и фильтрующий элемент для жидкости, затем установите их повторно.
9. Очистите внутреннюю и внешнюю поверхности всасывающей трубки.



# Поиск и устранение неисправностей



Прежде чем проводить проверку или техническое обслуживание оборудования, выполните сброс давления, стр. 14.

**ПРИМЕЧАНИЕ:** Перед разборкой насоса проверьте отсутствие всех возможных проблем и причин их возникновения.

| Проблема  | Причина  | Решение  |
|---|--|--|
| Выход насоса низок во время двух ходов поршня.  | Ограничены линии подачи воздуха.   | Очистите засорения. Убедитесь, что все запорные клапаны открыты. Увеличьте давление, но не превышайте максимальный рабочий показатель. |
|   | Прекращена подача жидкости.  | Выполните доливку и заливку насоса.  |
|   | Засорены линия выпуска жидкости, клапаны и т. д.                           | Очистите.  |
|   | Изношены клиновидные уплотнения поршня или уплотнения П-образного сечения. | Замените. См. руководство к поршневому сильфонному насосу*.  |
| Выход насоса низок только во время одного хода поршня.  | Шаровые контрольные клапаны оставлены в открытом положении или изношены.   | Выполните проверку и ремонт. См. руководство к поршневому сильфонному насосу*.   |
|   | Изношены клиновидные уплотнения поршня или уплотнения П-образного сечения. | Замените. См. руководство к поршневому сильфонному насосу*.  |
| Отсутствует выход насоса.   | Неправильно установлены шаровые контрольные клапаны.                       | Выполните проверку и ремонт. См. руководство к поршневому сильфонному насосу*.   |
| Насос работает хаотично.  | Прекращена подача жидкости.  | Выполните доливку и заливку насоса.  |
|   | Шаровые контрольные клапаны оставлены в открытом положении или изношены.   | Выполните проверку и ремонт. См. руководство к поршневому сильфонному насосу*.   |
|   | Засорена всасывающая трубка или фильтр.                                    | Очистите детали.   |
|   | Изношены клиновидные уплотнения поршня или уплотнения П-образного сечения. | Замените. См. руководство к поршневому сильфонному насосу*.  |
|   | Поврежден сильфон.   | Замените. См. руководство к поршневому сильфонному насосу*.  |
| Материал попал в переливную камеру (если есть) или просачивается из отверстия в уплотнительной гайке. | Поврежден сильфон.   | Замените. См. руководство к поршневому сильфонному насосу*.  |
| Насос не работает.  | Ограничены линии подачи воздуха.   | Очистите засорения. Убедитесь, что все запорные клапаны открыты. Увеличьте давление, но не превышайте максимальный рабочий показатель. |
|   | Прекращена подача жидкости.  | Выполните доливку и заливку насоса.  |
|   | Засорены линия выпуска жидкости, клапаны и т. д.                           | Очистите.  |
|   | Поврежден пневмодвигатель.   | См. руководство к пневмодвигателю NXT*.  |
|   | Сработал соленоид разгона.   | Втяните соленоид. См. руководство к пневмодвигателю NXT*.  |

\* Номера руководств см. в разделе **Сопутствующие руководства**, стр. 2.

# Ремонт



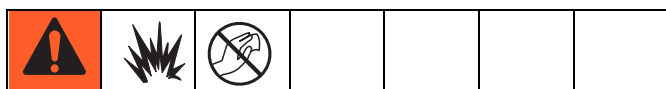
## Общие сведения

- Указанные в тексте справочные номера и буквы в скобках относятся к сноскам на рисунках и чертежах деталей.
- Всегда используйте оригинальные детали и принадлежности Graco, которые можно приобрести у дистрибьютора компании Graco. При самостоятельном приобретении принадлежностей убедитесь, что их размер и показатели давления соответствуют вашей системе.

## Подготовка

- Если возможно, промойте насос, стр. 16.
- Остановите насос приблизительно в середине хода поршня.
- Следуйте инструкциям, приведенным в разделе **Процедура сброса давления**, стр. 14.
- Отсоедините шланги для воздуха и жидкости вместе с проводом заземления.
- Снимите экран.

**ПРИМЕЧАНИЕ:** Если в переливной камере (дополнительная принадлежность) содержится жидкость, выкрутите винты из емкости (103) и снимите ее. Если она не использовалась, емкость может оставаться прикрепленной к крышке.



Чтобы избежать образования статического заряда, не протирайте прикрепленную к насосу пластиковую емкость сухой тканью. При необходимости снимайте емкость для очистки.

## Отсоединение насоса

**ПРИМЕЧАНИЕ:** Следуйте этим инструкциям, чтобы снять весь узел насоса с кронштейна для стены или тележки. Для комплектов оборудования, установленных на стену, предпочтительным может быть снятие всего узла насоса, даже если ремонт необходимо провести только для пневмодвигателя.

- Выполните все этапы, указанные в разделе **Подготовка**, стр. 18.

- Ослабьте четыре монтажные гайки. Чтобы поднять весь узел насоса вверх и снять его с монтажной плиты, необходима помощь двух людей. Разместите его на верстаке.

## Отсоединение поршневого насоса

- Выполните все этапы, указанные в разделе **Подготовка**, стр. 18.
- Ослабьте винты на верхней крышке.
- Удерживайте стяжную гайку (7) с помощью гаечного ключа. Воспользуйтесь другим гаечным ключом, чтобы повернуть вал двигателя. Чтобы избежать повреждения верхней крышки сильфона и D-образного уплотнения, **не поворачивайте стяжную гайку**.

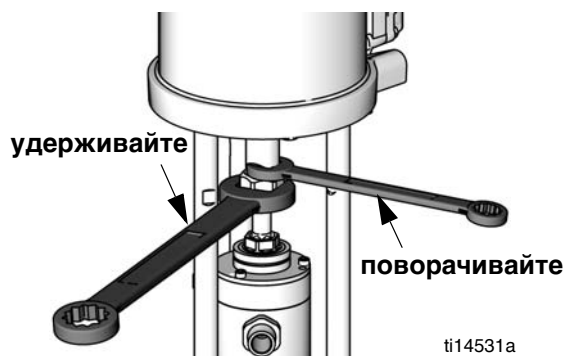


Рис. 7. Ослабление стяжной гайки.

- Опустите стяжную гайку (7) и снимите соединительные кольца (5).

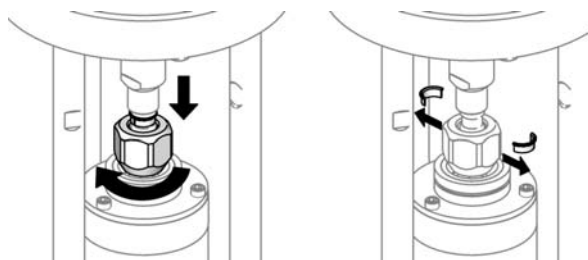


Рис. 8. Снятие соединительных колец.

5. Надавите на вал двигателя, чтобы он переместился вверх. Снимите стяжную гайку (7).
6. Воспользуйтесь зажимом, чтобы снять гайки тяговой штанги (4).
7. Воспользуйтесь зажимом, чтобы снять два нижних монтажных винта.
8. Осторожно снимите поршневой насос и прикрепленный к нему переходник.
9. Зажмите переходную плиту в зажимном приспособлении, чтобы провести техническое обслуживание поршневого насоса.
10. Информацию о техническом обслуживании и деталях см. в руководстве к поршневому насосу.

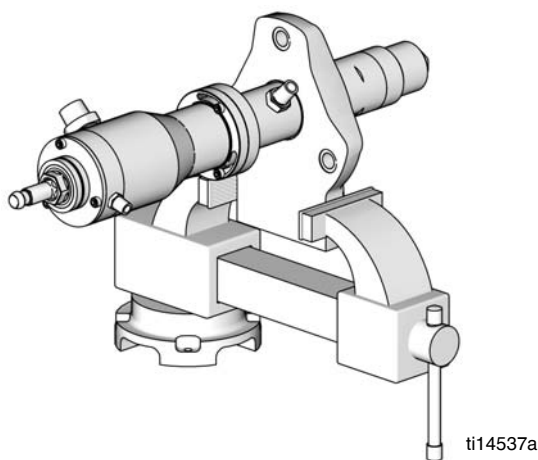


Рис. 9

## Отсоединение пневматического двигателя

1. Выполните все этапы, указанные в разделе **Подготовка**, стр. 18.
2. Ослабьте винты на верхней крышке.
3. Удерживайте стяжную гайку (7) с помощью гаечного ключа. Воспользуйтесь другим гаечным ключом, чтобы повернуть вал двигателя. Чтобы избежать повреждения верхней крышки сильфона и D-образного уплотнения, **не поворачивайте стяжную гайку**. См. Рис. 7.
4. Опустите стяжную гайку (7) и снимите соединительные кольца (5). См. Рис. 8.
5. Надавите на вал двигателя, чтобы он переместился вверх. Снимите стяжную гайку (7).
6. Воспользуйтесь зажимом, чтобы снять гайки тяговой штанги (4).
7. Воспользуйтесь зажимом, чтобы снять два верхних монтажных винта.
8. Поднимите пневмодвигатель, чтобы его снять. Тяговые штанги (3) останутся прикрепленными.

**ПРИМЕЧАНИЕ:** Для насосов, установленных на тележку, выкрутите два винта из рукояток и отклоните их назад или снимите панель управления пневматической системы, чтобы облегчить снятие пневмодвигателя.

9. Воспользуйтесь зажимом на плоских поверхностях тяговых штанг (3), чтобы удалить их из нижней крышки пневмодвигателя.

**ПРИМЕЧАНИЕ:** Информацию о техническом обслуживании и деталях см. в руководстве к пневматическому двигателю.

## Повторное присоединение пневматического двигателя

1. Прикрепите винтами тяговые штанги (3) к нижней крышке пневмодвигателя. Затяните с усилием 50–55 футо-фунтов (68–75 Н•м).
2. Если потребуется, во время повторного присоединения больших по размеру пневмодвигателей используйте двух человек. Выровняйте тяговые штанги (3) с отверстиями в переходнике насоса. Осторожно опустите пневматический двигатель на свое место.
3. Прикрепите гайки тяговых штанг (4) и затяните с усилием 50–60 футо-фунтов (68–81 Н•м).
4. Затяните монтажные винты.
5. Удерживайте вал двигателя одной рукой. Другой рукой разместите стяжную гайку (7) на поршневом штоке.
6. Наденьте соединительные кольца (5) на стяжную гайку (7) таким образом, чтобы большие кромки были направлены вверх.
7. Осторожно опустите вал двигателя на поршневой шток. Затяните стяжную гайку (7) с усилием 75–80 футо-фунтов (138–146 Н•м).
8. Присоедините шланги для воздуха и жидкости, провод заземления и экран.

## Повторное присоединение поршневого насоса

1. Выровняйте прямой край переходника насоса с задней стороной пневмодвигателя. Наденьте переходник насоса на тяговые штанги (3).
2. Прикрепите гайки тяговых штанг (4) и затяните их с усилием 50–60 футо-фунтов (68–81 Н•м).
3. Затяните монтажные винты.
4. Удерживайте вал двигателя одной рукой. Другой рукой разместите стяжную гайку (7) на поршневом штоке.
5. Наденьте соединительные кольца (5) на стяжную гайку (7) таким образом, чтобы большие кромки были направлены вверх.
6. Осторожно опустите вал двигателя на поршневой шток. Затяните стяжную гайку (7). См. таблицу 1.
7. Присоедините шланги для воздуха и жидкости, провод заземления и экран.

таблицу 1

| Двигатель       | Усилие затяжки                     |
|-----------------|------------------------------------|
| M04xxx          | 50-55 футо-фунтов<br>(68-75 Н•м)   |
| M07xxx - M34xxx | 75-80 футо-фунтов<br>(102-108 Н•м) |

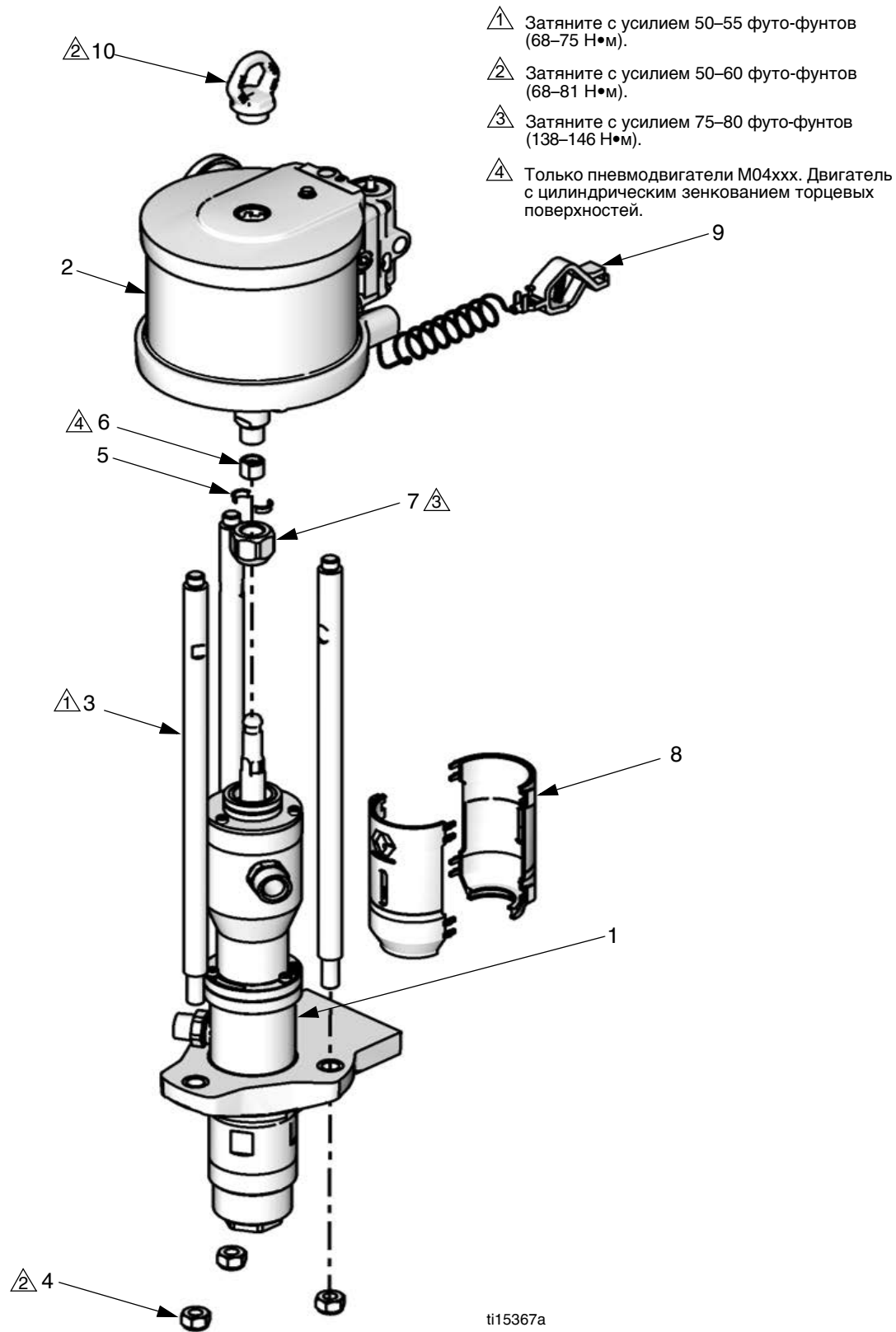
## Повторное присоединение насоса

**ПРИМЕЧАНИЕ:** Если весь узел насоса был снят и теперь собирается повторно, придерживайтесь приведенных ниже указаний.

1. Чтобы поднять насос и установить на свое место, необходимо два человека. Переместите и установите насос на монтажную плиту.
2. Затяните монтажные винты.
3. Присоедините шланги для воздуха и жидкости, провод заземления и экран.



# Детали



**№ детали/описание**

| Код № | Деталь №  | Описание  | Кол.           |
|-------|-----------|---|----------------|
| 1     | См. табл. | ПОРШНЕВОЙ НАСОС, детали см. в руководстве 312793          | 1              |
| 2     | См. табл. | ДВИГАТЕЛЬ, детали см. в руководстве 312796                | 1              |
| 3*    | 15U691    | ТЯГОВАЯ ШТАНГА  | 3              |
| 4*    | 15U606    | ГАЙКА, тяговой штанги                                     | 3              |
| 5*    | 184128    | КОЛЬЦО, соединительное; комплект из 10 шт. см. на стр. 24 | 2              |
| 6*    | См. табл. | ПЕРЕХОДНИК, используется с пневмодвигателем M04xxx        | 1              |
| 7*    | 15T311    | ГАЙКА, стяжная  | 1              |
| 8*    | 24A640    | ЭКРАН, соединительной муфты                               | Набор из 2 шт. |
| 9     | 238909    | ПРОВОД, узел заземления                                   | 1              |
| 10    | 24E992    | КОЛЬЦО ПОДЪЕМА, с уплотнительным кольцом                  | 1              |
| 11▲   | 290079    | ЭТИКЕТКА, предупредительная, заземление, не показана      | 1              |
| 12▲   | 15W718    | НАКЛЕЙКА, предупредительная, не показана                  | 1              |
| 13▲   | 15W719    | НАКЛЕЙКА, предупредительная, не показана                  | 1              |

----- Отдельно не продается.

\* Включено в комплект для присоединения. Чтобы заказать комплект, который соответствует вашему насосу, см. стр. 24.

▲ Запасные наклейки с символами опасности и предупреждениями, этикетки и карточки предоставляются бесплатно.

**Детали, отличающиеся в зависимости от модели**

| Модель | Поршневой насос (1) | Двигатель (2) | Диам. поршня двигателя (дюймы) | Переходник (6) |
|--------|---------------------|---------------|--------------------------------|----------------|
| B05FA0 | LB150A              | M04LN0        | 3,5                            | 15M675         |
| B05FB0 |                     | M04LT0        |                                |                |
| B05FA1 | LB150B              | M04LN0        |                                |                |
| B05FB1 |                     | M04LT0        |                                |                |
| B12DA0 | LB100A              | M07LN0        | 4,5                            |                |
| B12DB0 |                     | M07LT0        |                                |                |
| B12DA1 | LB100B              | M07LN0        |                                |                |
| B12DB1 |                     | M07LT0        |                                |                |
| B15BA0 | LB050A              | M04LN0        | 3,5                            | 15M675         |
| B15BB0 |                     | M04LT0        |                                |                |
| B15BA1 | LB050B              | M04LN0        |                                |                |
| B15BB1 |                     | M04LT0        |                                |                |
| B15FA0 | LB150A              | M12LN0        | 6,0                            |                |
| B15FB0 |                     | M12LT0        |                                |                |
| B15FA1 | LB150B              | M12LN0        |                                |                |
| B15FB1 |                     | M12LT0        |                                |                |
| B23DA0 | LB100A              | M12LN0        | 6,0                            |                |
| B23DB0 |                     | M12LT0        |                                |                |
| B23DA1 | LB100B              | M12LN0        |                                |                |
| B23DB1 |                     | M12LT0        |                                |                |
| B24FA0 | LB150A              | M18LN0        | 7,5                            |                |
| B24FB0 |                     | M18LT0        |                                |                |
| B24FA1 | LB150B              | M18LN0        |                                |                |
| B24FB1 |                     | M18LT0        |                                |                |
| B25BA0 | LB050A              | M07LN0        | 4,5                            |                |
| B25BB0 |                     | M07LT0        |                                |                |
| B25BA1 | LB050B              | M07LN0        |                                |                |
| B25BB1 |                     | M07LT0        |                                |                |
| B35DA0 | LB100A              | M18LN0        | 7,5                            |                |
| B35DB0 |                     | M18LT0        |                                |                |
| B35DA1 | LB100B              | M18LN0        |                                |                |
| B35DB1 |                     | M18LT0        |                                |                |

## РЕМОНТНЫЕ КОМПЛЕКТЫ

| Описание комплекта  | LB050A и LB050B        |                        | LB100A и LB100B        |                        |                        | LB150A и LB150B        |                        |                        |
|---|------------------------|------------------------|------------------------|------------------------|------------------------|------------------------|------------------------|------------------------|
|   | Двигатель<br>3,5 дюйма | Двигатель<br>4,5 дюйма | Двигатель<br>4,5 дюйма | Двигатель<br>6,0 дюйма | Двигатель<br>7,5 дюйма | Двигатель<br>3,5 дюйма | Двигатель<br>6,0 дюйма | Двигатель<br>7,5 дюйма |
| <b>Соединительные кольца (5)</b><br>Комплект из 10 шт.  | 24A619                 |                        | 24A619                 |                        |                        | 24A619                 |                        |                        |
| <b>Комплект для присоединения</b><br>В состав входят три тяговые штанги (3), три гайки для тяговых штанг (4), переходник пневмодвигателя (6) (если необходим), стяжная гайка (7), два соединительных кольца (5) и два экрана (8). | 24A291                 | 24A294                 | 24A294                 | 24A294                 | 24A294                 | 24A291                 | 24A294                 | 24A294                 |

**ПРИМЕЧАНИЕ:** Ремонтные комплекты для поршневого насоса см. в руководстве 312793. Ремонтные комплекты для пневмодвигателя см. в руководстве 312796.

### Комплекты настенного монтажа

В состав входят кронштейн и крепежные приспособления.

| Комплект | Пневмодвигатель насоса |
|----------|------------------------|
| 24E880   | M04xxx                 |
| 24E881   | M07xxx                 |
| 24E882   | M12xxx или M18xxx      |

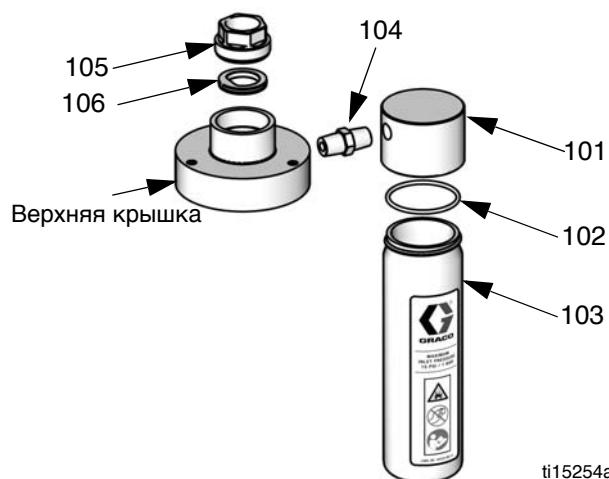
### Комплект для монтажа на тележку 24E879

В состав входят тележка, кронштейн и крепежные приспособления.

### Принадлежности

#### Комплект для переливной камеры 24E298

В состав входят переливная чаша с крышкой, уплотнения и необходимые крепежные приспособления. Детали отдельно не продаются.



ti15254a

| Код | Описание                       | Кол. |
|-----|--------------------------------|------|
| 101 | КРЫШКА                         | 1    |
| 102 | УПЛОТНИТЕЛЬНОЕ КОЛЬЦО          | 1    |
| 103 | ЕМКОСТЬ                        | 1    |
| 104 | ФИТТИНГ, 2 x 1/4-18 npt        | 1    |
| 105 | ГАЙКА, предохранительная       | 1    |
| 106 | D-ОБРАЗНОЕ УПЛОТНЕНИЕ, силфона | 1    |





# Характеристическая диаграмма

## Модель B05Fxx

Соотношение 5:1, 150 куб. см/цикл



### КЛЮЧ

|              |  |
|--------------|--|
| <b>A</b>     | = 100 фунтов/кв. дюйм (0,7 МПа, 7 бар) |
| <b>B</b>     | = 70 фунтов/кв. дюйм (0,5 МПа, 5 бар)  |
| <b>C</b>     | = 40 фунтов/кв. дюйм (0,3 МПа, 3 бар)  |
| <b>—</b>     | = Поток жидкости                       |
| <b>- - -</b> | = Расход воздуха                       |

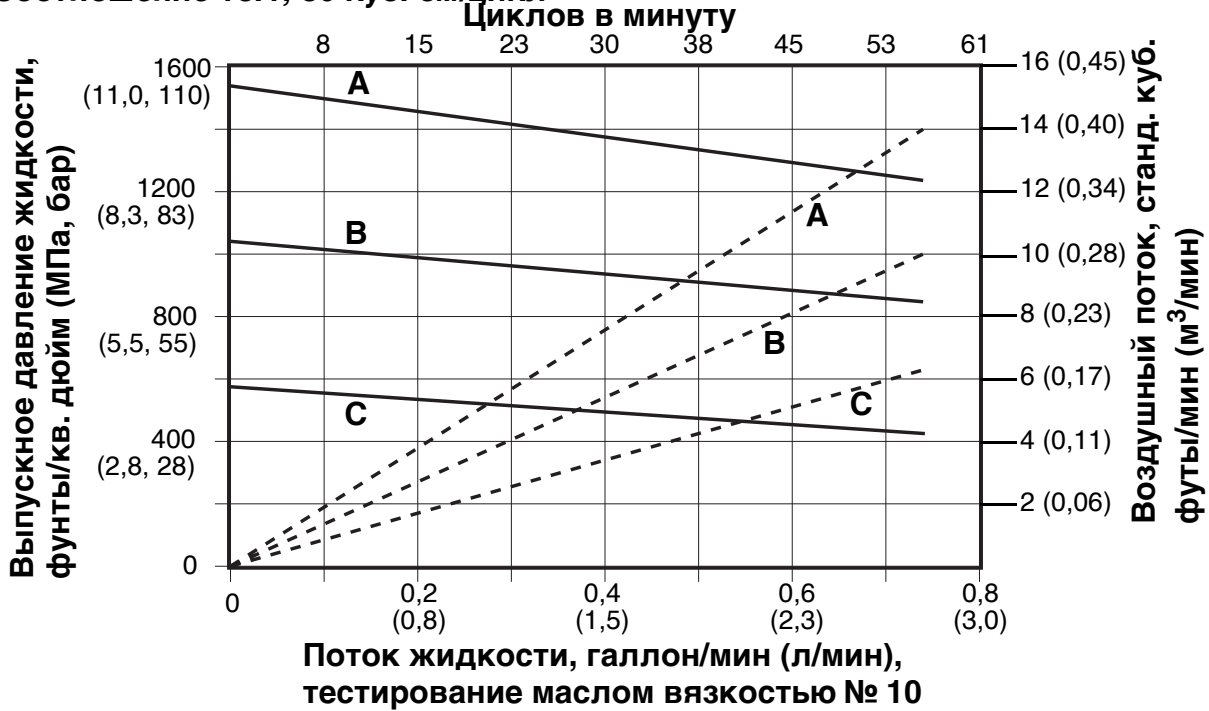
## Модель B12Dxx

Соотношение 12:1, 100 куб. см/цикл



### Модель В15Вхх

Соотношение 15:1, 50 куб. см/цикл



#### КЛЮЧ

- A** = 100 фунтов/кв. дюйм (0,7 МПа, 7 бар)
- B** = 70 фунтов/кв. дюйм (0,5 МПа, 5 бар)
- C** = 40 фунтов/кв. дюйм (0,3 МПа, 3 бар)
- = Поток жидкости
- - - = Расход воздуха

### Модель В15Fхх

Соотношение 15:1, 150 куб. см/цикл



### Модель B23Dxx

Соотношение 23:1, 100 куб. см/цикл

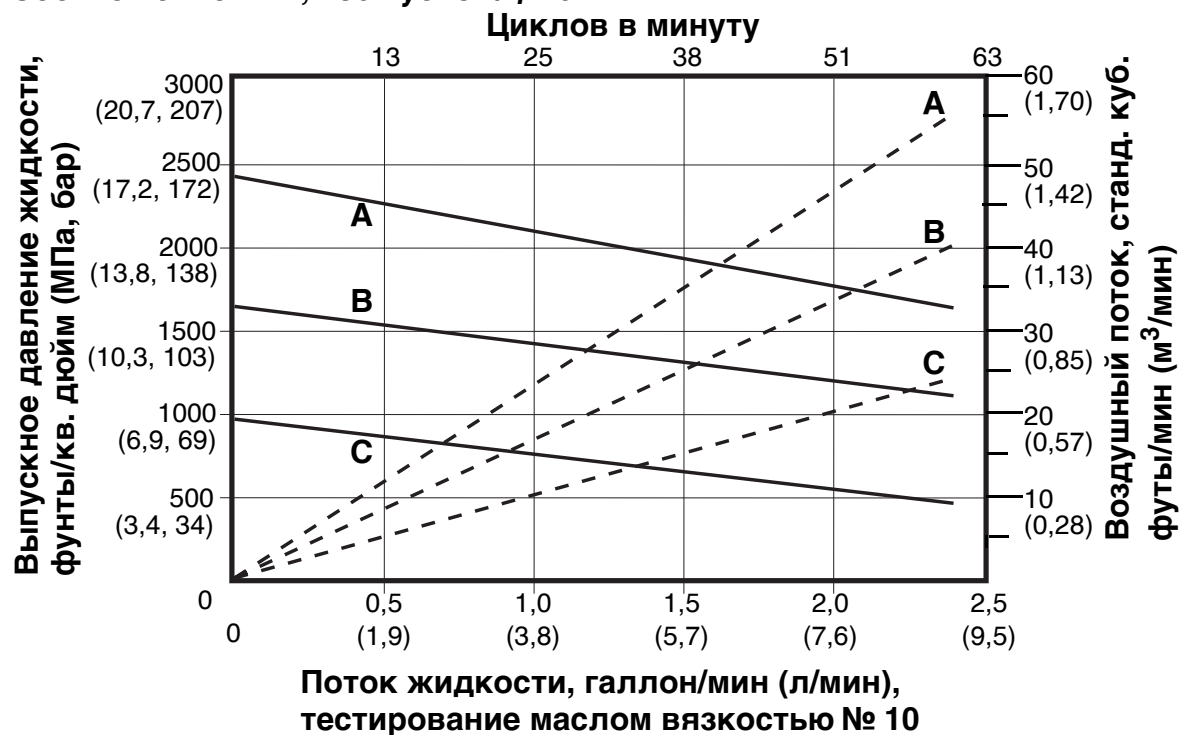


#### КЛЮЧ

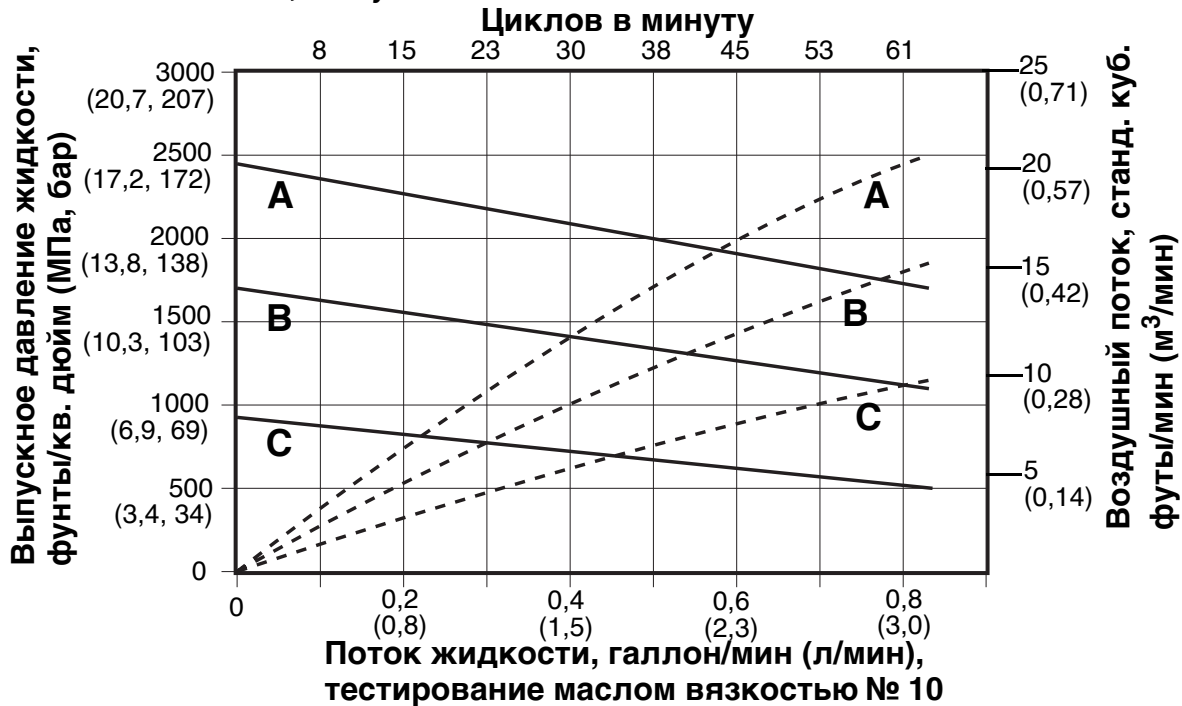
|              |  |
|--------------|--|
| <b>A</b>     | = 100 фунтов/кв. дюйм (0,7 МПа, 7 бар) |
| <b>B</b>     | = 70 фунтов/кв. дюйм (0,5 МПа, 5 бар)  |
| <b>C</b>     | = 40 фунтов/кв. дюйм (0,3 МПа, 3 бар)  |
| <b>—</b>     | = Поток жидкости                       |
| <b>- - -</b> | = Расход воздуха                       |

### Модель B24Fxx

Соотношение 24:1, 150 куб. см/цикл



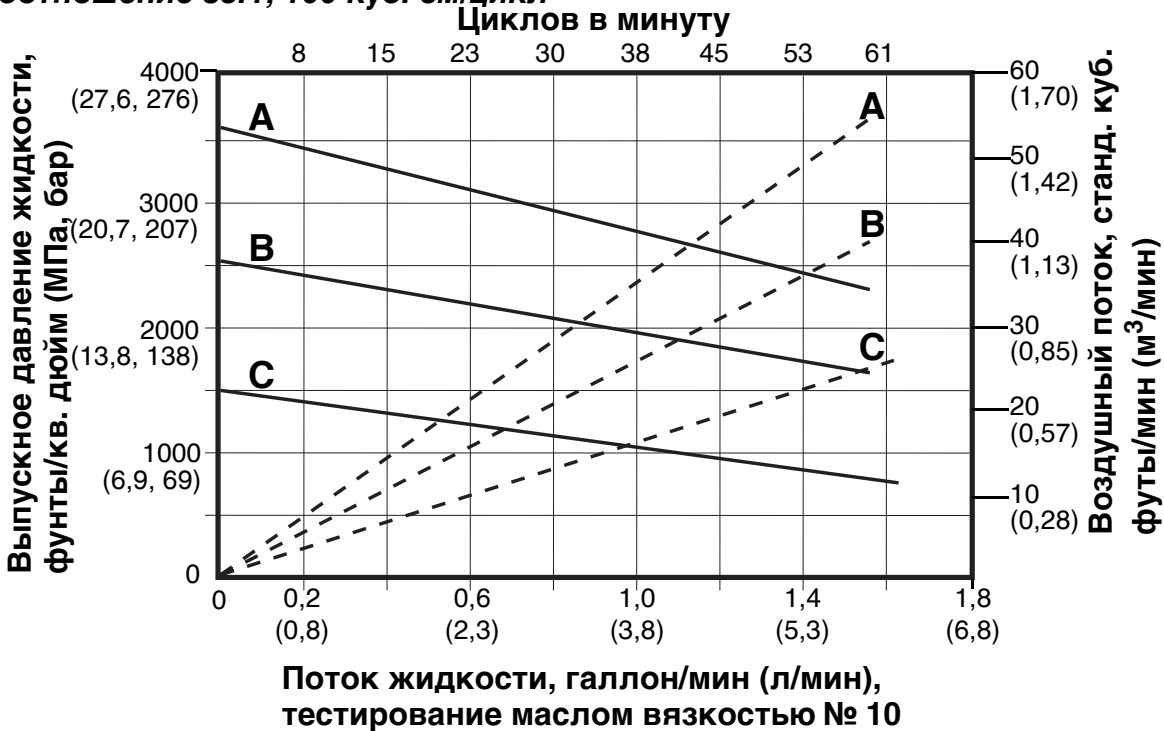
**Модель В25Вхх**  
Соотношение 25:1, 50 куб. см/цикл



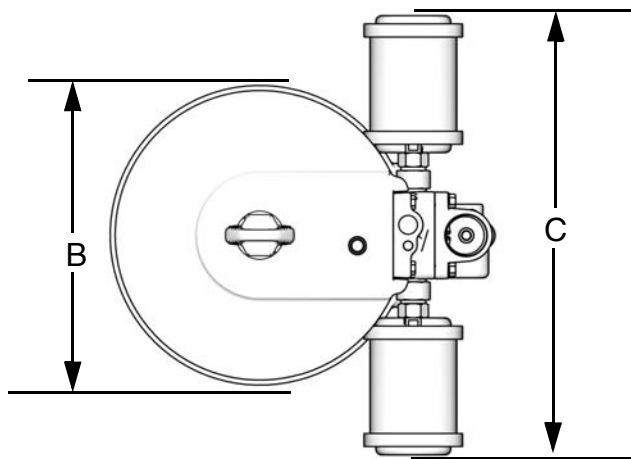
**КЛЮЧ**

|              |  |
|--------------|--|
| <b>A</b>     | = 100 фунтов/кв. дюйм (0,7 МПа, 7 бар) |
| <b>B</b>     | = 70 фунтов/кв. дюйм (0,5 МПа, 5 бар)  |
| <b>C</b>     | = 40 фунтов/кв. дюйм (0,3 МПа, 3 бар)  |
| <b>—</b>     | = Поток жидкости                       |
| <b>- - -</b> | = Расход воздуха                       |

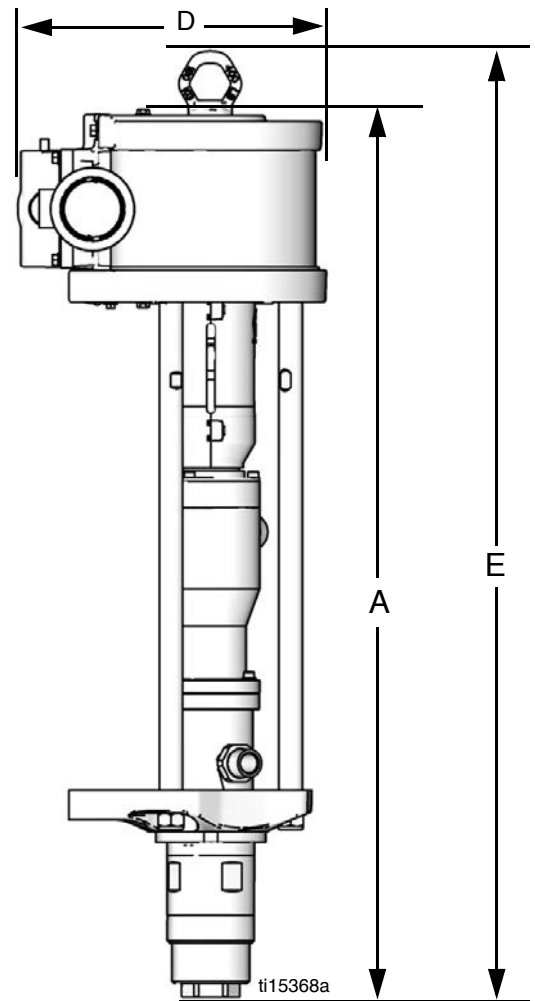
**Модель В35Dхх**  
Соотношение 35:1, 100 куб. см/цикл



# Габариты насоса



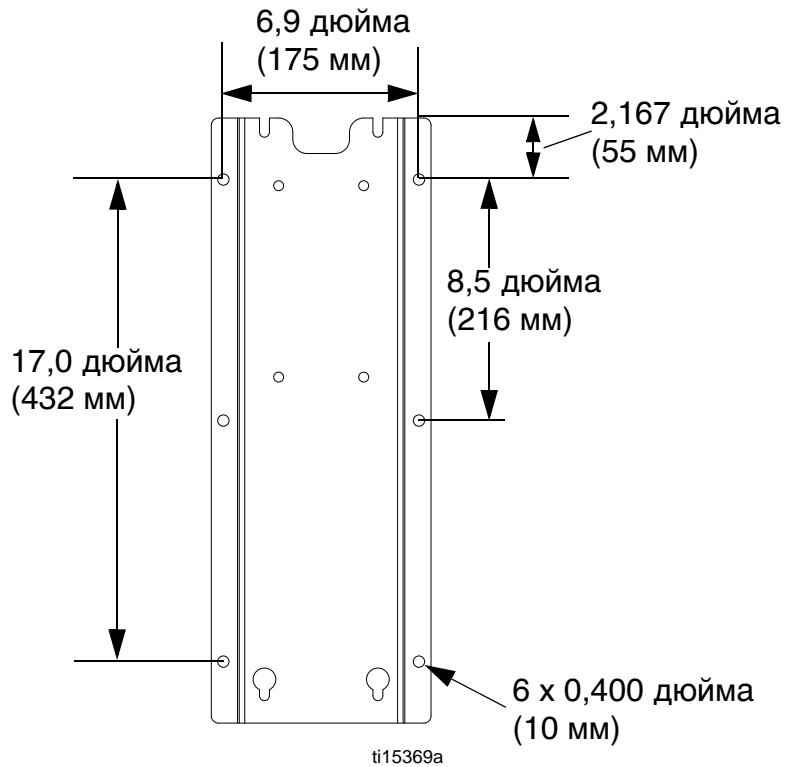
ti15391a



ti15368a

| Модель насоса | A<br>в дюймах (мм) | B<br>в дюймах (мм) | C<br>в дюймах (мм) | D<br>в дюймах (мм) | E<br>в дюймах (мм) | Вес<br>в фунтах (кг) |
|---------------|--------------------|--------------------|--------------------|--------------------|--------------------|----------------------|
| B05FAx        | 33 (838)           | 6,9 (175)          | 5,8 (147)          | 9,7 (246)          | 35 (888)           | 57 (25)              |
| B05FBx        |                    |                    |                    |                    |                    | 58 (26)              |
| B12DAx        | 33,5 (851)         | 6,9 (175)          | 10,8 (274)         | 9,7 (246)          | 35 (888)           | 63 (28)              |
| B12DBx        |                    |                    |                    |                    |                    | 64 (29)              |
| B15BAx        | 33 (838)           | 6,9 (175)          | 5,8 (147)          | 9,7 (246)          | 35 (888)           | 48 (21)              |
| B15BBx        |                    |                    |                    |                    |                    | 49 (22)              |
| B15FAx        | 33,5 (851)         | 8,6 (218)          | 11,7 (297)         | 11,4 (290)         | 35,6 (904)         | 74 (33)              |
| B15FBx        |                    |                    |                    |                    |                    | 75 (34)              |
| B23DAx        | 33,5 (851)         | 8,6 (218)          | 11,7 (297)         | 11,4 (290)         | 35,6 (904)         | 70 (31)              |
| B23DBx        |                    |                    |                    |                    |                    | 71 (32)              |
| B24FAx        | 33,5 (851)         | 10,1 (257)         | 14,8 (375)         | 12,9 (328)         | 35,6 (904)         | 77 (34)              |
| B24FBx        |                    |                    |                    |                    |                    | 78 (35)              |
| B25BAx        | 33 (838)           | 6,9 (175)          | 10,8 (274)         | 9,7 (246)          | 35 (888)           | 54 (24)              |
| B25BBx        |                    |                    |                    |                    |                    | 55 (25)              |
| B35DAx        | 33,5 (851)         | 10,1 (257)         | 14,8 (375)         | 12,9 (328)         | 35,6 (904)         | 73 (32)              |
| B35DAx        |                    |                    |                    |                    |                    | 74 (33)              |

# Монтажные габариты настенного кронштейна



## Технические данные

|  |  |
|--|--|
| Максимальное рабочее давление жидкости . . . . .         | См. раздел <b>Данные о насосе</b> , стр. 7.                  |
| Максимальное впускное давление жидкости . . . . .        | 15 фунтов/кв. дюйм (0,1 МПа, 1,0 бар)                        |
| Максимальное впускное давление воздуха . . . . .         | 100 фунтов/кв. дюйм (0,7 МПа, 7,0 бар)                       |
| Минимальное впускное давление воздуха . . . . .          | 10 фунтов/кв. дюйм (0,07 МПа, 0,7 бар)                       |
| Расход воздуха . . . . .                                 | См. раздел <b>Характеристическая диаграмма</b> , стр. 26.    |
| Поток жидкости со скоростью 60 циклов в минуту . . . . . | См. раздел <b>Данные о насосе</b> , стр. 7.                  |
| Максимальная температура жидкости . . . . .              | 160 °F (71 °C)   |
| Диапазон температуры окружающей среды . . . . .          | 35°–120 °F (2°–49 °C)  |
| Длина хода поршня . . . . .                              | 2,5 дюйма (63,5 мм)  |
| Акустические данные . . . . .                            | См. технические данные в руководстве к пневмодвигателю NXT*. |
| Смачиваемые детали . . . . .                             | ПЭЭК, ПТФЭ, нержавеющая сталь, карбид вольфрама, СВМПЭ       |

\* Номер руководства см. в разделе **Сопутствующие руководства**, стр. 2.

# Стандартная гарантия компании Graco

Компания Graco гарантирует, что во всем оборудовании, упомянутом в настоящем документе, произведенном компанией Graco и маркированном ее наименованием, на дату его продажи уполномоченным дистрибьютором Graco первоначальному покупателю отсутствуют дефекты материала и изготовления. За исключением случаев специального продления или ограничения предоставляемой компанией Graco гарантии, компания Graco обязуется в течение двенадцати месяцев с даты продажи отремонтировать или заменять любые детали оборудования, в которых компания Graco обнаружит дефекты. Настоящая гарантия действует только при условии, что оборудование установлено, используется и обслуживается в соответствии с письменными рекомендациями компании Graco.

Ответственность компании Graco и настоящая гарантия не распространяются на случаи общего износа оборудования, а также на любые неисправности, повреждения или износ, вызванные неправильной установкой или использованием, абразивным истиранием или коррозией, недостаточным или неправильным обслуживанием, халатностью, авариями, внесением изменений в конструкцию или применением деталей других изготовителей. Компания Graco также не несет ответственности за неисправности, повреждения или износ, вызванные несовместимостью оборудования от компании Graco с устройствами, принадлежностями, оборудованием или материалами, которые не были поставлены компанией Graco, либо неправильным проектированием, изготовлением, установкой, эксплуатацией или обслуживанием устройств, принадлежностей, оборудования или материалов, которые не были поставлены компанией Graco.

Настоящая гарантия имеет силу при условии предварительно оплаченного возврата оборудования, в котором предполагается наличие дефектов, уполномоченному дистрибьютору компании Graco для проверки наличия дефектов. Если наличие предполагаемого дефекта подтверждается, компания Graco обязуется бесплатно отремонтировать или заменить любые дефектные детали. Оборудование будет возвращено первоначальному покупателю с предварительной оплатой транспортировки. Если же проверка оборудования не выявит дефектов материалов или изготовления, ремонт будет произведен за разумную плату, которая может включать стоимость деталей, трудозатрат и транспортировки.

**НАСТОЯЩАЯ ГАРАНТИЯ ЯВЛЯЕТСЯ ИСКЛЮЧИТЕЛЬНОЙ И ЗАМЕНЯЕТ ВСЕ ПРОЧИЕ ГАРАНТИИ, ЯВНО ВЫРАЖЕННЫЕ ИЛИ ПОДРАЗУМЕВАЕМЫЕ, ВКЛЮЧАЯ, В ТОМ ЧИСЛЕ, ГАРАНТИЮ ТОВАРНОГО СОСТОЯНИЯ ИЛИ ГАРАНТИЮ ПРИГОДНОСТИ К ОПРЕДЕЛЕННОЙ ЦЕЛИ.**

Настоящий документ является единственным, где определяются обязательства компании Graco и право покупателя на возмещение ущерба при нарушении условий гарантии. Покупатель согласен с тем, что иные претензии (включая, но не ограничиваясь ими, побочные или косвенные убытки в связи с упущенной выгодой, упущенными сделками, травмами персонала или повреждениями собственности, а также любые иные побочные или косвенные убытки) предъявляться не будут. Все претензии, связанные с нарушением гарантии, должны предъявляться в течение 2 (двух) лет с даты продажи.

**КОМПАНИЯ GRACO НЕ ПРЕДОСТАВЛЯЕТ НИКАКИХ ГАРАНТИЙ, ЯВНЫХ ИЛИ ПОДРАЗУМЕВАЕМЫХ, В ЧАСТИ ТОВАРНОЙ ПРИГОДНОСТИ ИЛИ СООТВЕТСТВИЯ КАКОЙ-ЛИБО ОПРЕДЕЛЕННОЙ ЦЕЛИ В ОТНОШЕНИИ ПРИНАДЛЕЖНОСТЕЙ, ОБОРУДОВАНИЯ, МАТЕРИАЛОВ ИЛИ КОМПОНЕНТОВ, ПРОДАВАЕМЫХ, НО НЕ ПРОИЗВОДИМЫХ КОМПАНИЕЙ GRACO.**

На указанные изделия, проданные, но не изготовленные компанией Graco (такие как электродвигатели, выключатели, шланги и т. д.), распространяются гарантии их изготовителя, если таковые имеются. Компания Graco будет, в разумных пределах, оказывать покупателю помощь в предъявлении любых претензий в связи с нарушением таких гарантий.

Ни при каких обстоятельствах компания Graco не несет ответственности за косвенные, побочные, специальные или случайные убытки, связанные с поставкой компанией Graco оборудования, к которому относится настоящий документ, а также с поставкой, работой или использованием любых продаваемых изделий или товаров, на которые распространяется настоящий документ, будь то в случаях нарушения контракта, нарушения условий гарантии, халатности со стороны компании Graco и в любых иных случаях.

## Информация Graco

Чтобы ознакомиться с последними сведениями о продукции Graco, посетите веб-сайт [www.graco.com](http://www.graco.com).

Информация о патентах представлена на сайте [www.graco.com/patents](http://www.graco.com/patents).

**ЧТОБЫ РАЗМЕСТИТЬ ЗАКАЗ**, обратитесь к своему дистрибьютору компании Graco или позвоните по указанному ниже телефону, чтобы узнать координаты ближайшего дистрибьютора.

**Телефон:** 612-623-6921 **или позвоните по бесплатному телефону:** 1-800-328-0211 **Факс:** 612-378-3505

*All written and visual data contained in this document reflects the latest product information available at the time of publication.  
Graco reserves the right to make changes at any time without notice.*

Перевод оригинальных инструкций. This manual contains Russian. MM 312795

**Graco Headquarters:** Minneapolis  
**International Offices:** Belgium, China, Japan, Korea

**GRACO INC. AND SUBSIDIARIES • P.O. BOX 1441 • MINNEAPOLIS MN 55440-1441 • USA**

**Copyright 2010, Graco Inc. All Graco manufacturing locations are registered to ISO 9001.**  
[www.graco.com](http://www.graco.com)

Редакция J, июль 2016 г.