

ADVERTENCIA

Este equipo es de uso exclusivamente **PROFESIONAL**.
Debe ser **UTILIZADO** y **MANTENIDO** únicamente por personal que haya **LEIDO** y **ASIMILADO** las informaciones **IMPORTANTES** relativas a la **SEGURIDAD DE LAS PERSONAS** y del **EQUIPO** contenidas en este Folleto y en los de los **DIFERENTES CONSTITUTIVOS** del Sistema.

MODELO LSBPR 1000[®]

REGULADOR DE CONTRAPRESION

DE BAJO CIZALLAMIENTO Y DE ACERO INOXIDABLE

PRESION MAXIMA DE FUNCIONAMIENTO/ADMISION: 14 bar

**Se le debe utilizar únicamente en Sistemas
de Pulverización con Aire Circulante**

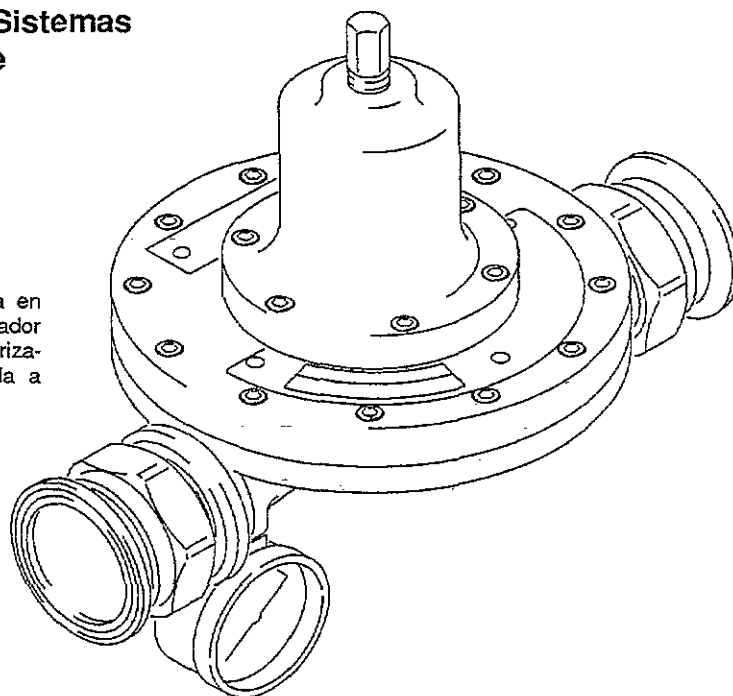
Pieza N° 223-824, serie B

Con abrazadera sanitaria de 2 pulgadas

Pieza N° 224-486, serie B

Con fijaciones de 1-1/2 pulgadas npt(f)

Para ser utilizado con fluidos transportados por agua en sistemas de pulverización con aire circulante. Este regulador ofrece una contrapresión regulada a las pistolas de pulverización y mantiene una presión de circulación adecuada a través del sistema.



ADVERTENCIA

Este equipo es de uso exclusivamente **PROFESIONAL**.
Debe ser **UTILIZADO** y **MANTENIDO** únicamente por personal que haya **LEIDO** y **ASIMILADO** las informaciones **IMPORTANTES** relativas a la **SEGURIDAD DE LAS PERSONAS** y del **EQUIPO** contenidas en este Folleto y en los de los **DIFERENTES CONSTITUTIVOS** del Sistema.

ATENCION: IMPORTANTE

Este aparato, que debe ser montado en una instalación de tipo **MUY ALTA PRESION**, es de uso exclusivamente **PROFESIONAL**.

Las presiones empleadas son peligrosas y el material sólo debe ser utilizado por personal competente que conozca las **REGLAS DE UTILIZACION DE LA INSTALACION** y de sus diferentes equipos, particularmente las que conciernen a la **SEGURIDAD**.

Deberá estar particularmente al tanto de las advertencias referentes a los **PELIGROS DEBIDOS A LOS CHORROS DE ALTA**

PRESION, A LAS PIEZAS EN MOVIMIENTO, A LOS RIESGOS DE INCENDIO, y a las reglas de **PUESTA A TIERRA** que derivan de las anteriores, a las reglas de **DESPRESURIZACION** y de **ENJUAGUE** y a las **COMPATIBILIDADES DE LOS PRODUCTOS**.

Estas diferentes **ADVERTENCIAS** y **PROCEDIMIENTOS** se describen en detalle en los **FOLLETOS TECNICOS** de los principales componentes y, principalmente, de las **BOMBAS** y de las **PISTOLAS**.

TERMINOS

Sírvase leer atentamente cada uno de los siguientes términos antes de continuar la lectura del manual.

ADVERTENCIA: Advierte al usuario que debe evitar o corregir una condición que pudiera ocasionar heridas corporales.

ATENCION: Advierte al usuario que debe evitar o corregir una

condición que pudiera ocasionar el deterioro o la destrucción del material.

OBSERVACION: Identifica los procedimientos esenciales o informaciones complementarias.

SEGURIDAD

Cualquier utilización defectuosa del equipo o de los accesorios, tal como: sobrepresión, modificación de piezas, incompatibilidad química, utilización de piezas gastadas o estropeadas, puede provocar la ruptura de un elemento y ser la causa de una inyección de producto, de otras heridas graves, de incendio o de deterioro del material circundante.

NUNCA modificar parte alguna del equipo; al realizar una modificación se provoca un funcionamiento defectuoso.

VERIFICAR regularmente los constituyentes del equipo de pulverización, reparar o reemplazar las piezas deterioradas o gastadas.

PRESION. Remitirse a las características técnicas del equipo que se encuentran al final del Folleto.

VERIFICAR que **TODOS LOS COMPONENTES** del sistema

muestren rendimientos de **PRESION CUANDO MENOS IGUALES A LAS DE LA BOMBA**.

JAMAS intentar, con el medio que fuere, hacer funcionar los constituyentes de su sistema a una presión superior a la indicada en su Folleto respectivo.

JAMAS utilizar los aparatos para otro objetivo que para aquél que ha sido concebido.

VERIFICAR con su proveedor que los **PRODUCTOS** utilizados sean **COMPATIBLES** con los **MATERIALES** constitutivos del equipo con el que están en contacto. Ver la lista de **MATERIALES EN CONTACTO CON EL PRODUCTO** que se encuentra al final del folleto técnico de cada equipo.

INDICE

Advertencias de seguridad	2
Instalación típica	3
Instalación	3
Funcionamiento	4
Servicio	4
Esquema y lista de piezas	5
Esquema de dimensiones	6
Información de servicio	6
Accesorios	7
Características técnicas	Contraportada

INSTALACION TIPICA

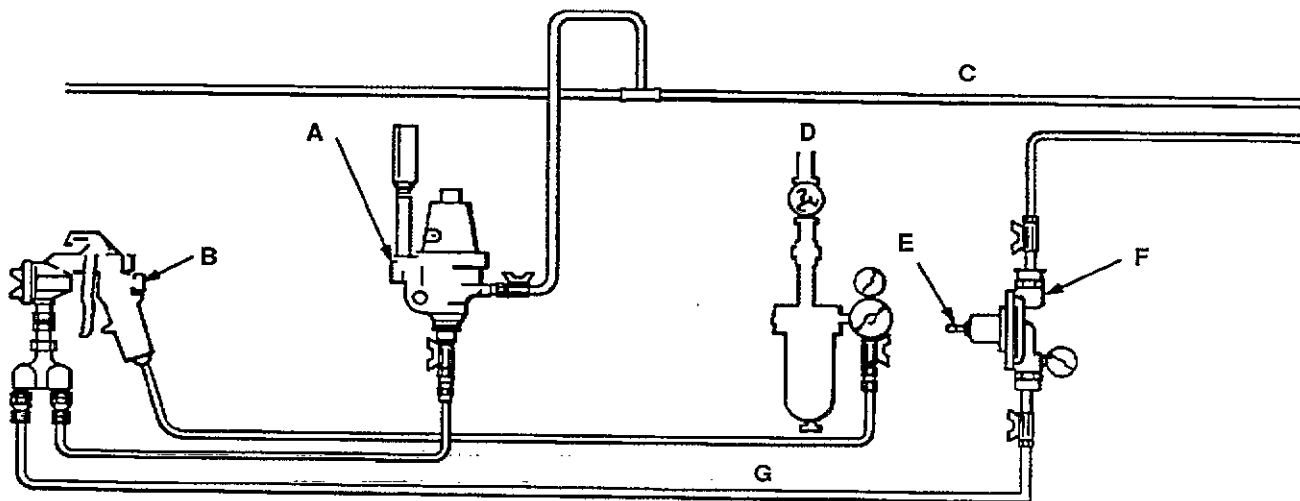


Fig. 1

- | | | | |
|---|------------------------------------|---|-------------------------------|
| A | REGULADOR DE PRESION DE LIQUIDO | E | TORNILLO DE REGULACION |
| B | PISTOLA DE PULVERIZACION CON AIRE | F | REGULADOR DE CONTRAPRESION |
| C | TUBERIA DE ALIMENTACION DE LIQUIDO | G | TUBERIA DE RETORNO DE LIQUIDO |
| D | ALIMENTACION DE AIRE | | |

INSTALACION

Instalación del regulador de contrapresión

El regulador es suministrado con abrazaderas sanitarias de 2 pulgadas (modelo 223-824) o con fijaciones de 1-1/2 pulgadas npt(f) (Modelo 224-486). CERCIORESE de pedir el regulador con el tipo de fijaciones terminales que se requieran. No es necesario quitar o reemplazar las fijaciones durante la instalación.

ADVERTENCIA

Si se perdieren las fijaciones terminales o si se les hubiere retirado, cerciórese de apretarlas aplicando un par de 135 a 150 N.m). La aplicación de un par de apriete incorrecto puede dar lugar a descargas de líquido y a graves lesiones corporales o a daños materiales.

CUIDADO

Para evitar escapes de líquido, utilice únicamente los kits de fijación Graco 916-331 ó 916-343 al instalar el regulador modelo 223-824. Véase página 7 del presente manual.

Instale el regulador de contrapresión en la tubería de retorno de la pistola de pulverización. Véase Fig. 1. Conecte la tubería de

líquido a las fijaciones de entrada y salida cerciorándose de que la dirección del flujo corresponda a las marcas IN y OUT del cuerpo del regulador.

CUIDADO

La dirección del flujo del líquido DEBE corresponder a las marcas IN y OUT del cuerpo del regulador. El no respeto de esta recomendación puede dañar el regulador de contrapresión.

El regulador de contrapresión puede ajustarse para controlar las presiones de líquido en el sistema de circulación de 1 a 14 bar.

Si se utiliza más de un puesto de pulverización, instale el regulador de contrapresión en la tubería de alimentación de líquido después del último puesto. Esto ayudará a mantener las presiones de circulación adecuadas.

CUIDADO

Para evitar un desgaste excesivo del diafragma, la presión de admisión del regulador no debe variar más de $\pm 5\%$ de la presión nominal.

FUNCIONAMIENTO

NOTA: El regulador de contrapresión controla la presión antes de su admisión.

Gire el tornillo de regulación *en el sentido horario* para aumentar la presión antes del programa y *en el sentido antihorario* para disminuir la presión.

Regule la presión de la bomba y el regulador de contrapresión para lograr una mejor combinación de pulverización y una circulación correcta del líquido. Gire completamente el tornillo de regulación del regulador de contrapresión *en el sentido horario*, de tal manera que el flujo del líquido sea mínimo y la contrapresión máxima, antes de comenzar la operación de regulación.

Lave el regulador de contrapresión con un disolvente compatible cuando lave el resto del sistema o la unidad. Abra el regulador de contrapresión antes de lavarlo, girando el tornillo *en el sentido antihorario*.

CUIDADO

Para evitar dañar el diafragma,

1. Nunca lave en sentido contrario.
2. Si se utiliza una bomba externa para el lavado, cerciórese de que la entrada de la presión de admisión en el regulador de contrapresión no exceda 2,1 bar.

SERVICIO

ADVERTENCIA

Para reducir el riesgo de graves lesiones corporales, incluso de aquellas debidas a la inyección del líquido, a las salpicaduras sobre los ojos o sobre la piel, o a las lesiones debidas a las piezas móviles, SIEMPRE abra el regulador de contrapresión y libere todas las presiones de líquido y de aire que hubiere en el sistema antes de retirar o efectuar una intervención de mantenimiento en él.

NOTA: Es fundamental limpiar y examinar regularmente el regulador en función del grado y del tipo de servicio.

1. Cierre la bomba y abra el regulador de contrapresión girando el tornillo de regulación (15) *en el sentido antihorario* hasta que no haya presión en el resorte. Libere todas las presiones de aire y líquido que hubiere en el sistema.

NOTA: Se pueden efectuar intervenciones de servicio en el regulador de contrapresión cuando éste se encuentra en una tubería de líquido o después de haberlo retirado de ésta.

2. Desmonte el regulador y límpielo con un disolvente adecuado. Véase el párrafo **ESQUEMA DE PIEZAS** de la página 5 del presente manual.
3. Examine cuidadosamente el diafragma (10) para detectar rajaduras u otros daños. Reemplácelos si fuere necesario.
4. Examine las piezas para detectar costras o impurezas antes de montar el regulador.
5. Instale las piezas del diafragma sobre la base del regulador (9).

Lubrique las piezas tal como se indica en el párrafo **ESQUEMA DE PIEZAS**.

CUIDADO

NO LUBRIQUE las piezas con grasa a la silicona. La grasa a la silicona contaminará el líquido y afectará el acabado de la superficie que se esté pintando.

Apriete los tornillos de la cubierta del diafragma (2) con el dedo y luego apriéte los aplicando un par de 8,0 a 10,2 N.m siguiendo un procedimiento en cruz. Véase la **VISTA SUPERIOR** en el **ESQUEMA DE PIEZAS**.

6. Monte el resto de las piezas.

Apriete los tornillos de la tapa del regulador (2) con los dedos y luego aplique un par de apriete de 8,0 a 10,2 N.m siguiendo un procedimiento en cruz. Véase la **VISTA SUPERIOR** en el **ESQUEMA DE PIEZAS**.

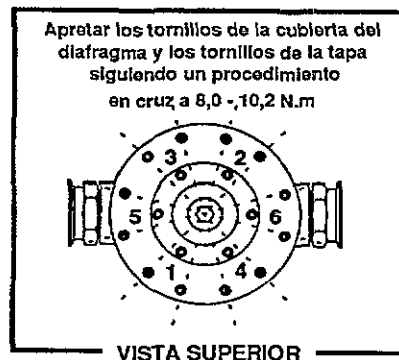
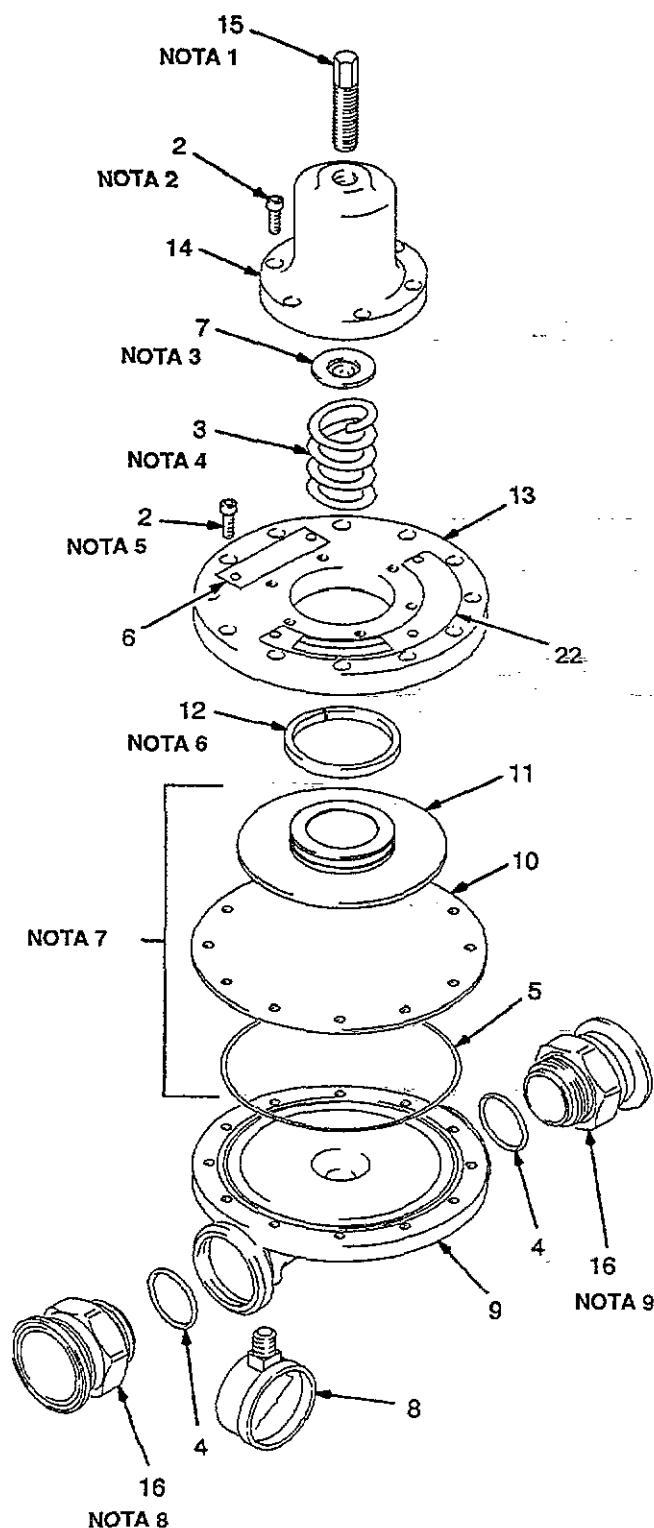
7. Para retirar o instalar el manómetro (8), utilice la llave en la parte cuadrada de su vástago únicamente. Utilice la herramienta un producto de estanqueidad para roscas sobre las roscas macho del manómetro, al instalarlo, para evitar que éste se obstruya.

8. Instale el regulador de contrapresión detrás de la tubería del líquido.

ADVERTENCIA

Si las fijaciones terminales (16) se hubieren perdido o si se les hubiere retirado, cerciórese de apretarlas aplicando un par de 135 a 150 N.m. El no respeto de esta recomendación puede dar lugar a descargas del líquido y a graves lesiones corporales o a daños materiales.

ESQUEMA Y LISTA DE PIEZAS



Modelo 223-824, serie B

Con 2 abrazaderas sanitarias de fijación, incluye los números de referencia 2 a 22

Modelo 224-486, serie B

Con fijaciones de 1-1/2 pulgadas npt(f), incluye los números de referencia 2 a 15, 22, 24

REF.	PIEZA	Nº DE CANT.	DESCRIPCIÓN
2	100-644	18	TORNILLO de tapa, sch; 1/4-20 x 3/4"
3	104-144	1	RESORTE de compresión
4†	107-078	2	JUNTA TORICA de PTFE
5†	111-331	1	JUNTA TORICA de PTFE
6			PLACA de identificación (no se trata de una pieza de recambio)
7	160-033	1	PLACA de resorte
8	170-757*	1	MANOMETRO, 0-14 bar
9	186-866	1	BASE del regulador
10†	186-867	1	DIAFRAGMA
11	186-868	1	PLACA del diafragma
12	186-869	1	COJINETE
13	186-870	1	CUBIERTA del diafragma
14	186-871	1	TAPA
15	186-872	1	TORNILLO de regulación
16	187-004	2	FIJACION de abrazadera sanitaria de 2"
22	187-223	1	PLACA de advertencia
24	187-150	2	FIJACION DE 1-1/2" npt(f)

* Piezas de recambio recomendadas en la "caja de herramientas". Téngalas a mano para reducir el tiempo de inmovilización.

† Estas piezas están incluidas en el kit de reparación 224-437. Obsérvese que el kit incluye una junta tórica de PTFE de nuevo estilo, pieza nº 111-331 (ref. 5) y una junta tórica de PTFE de viejo estilo, pieza nº 111-278.

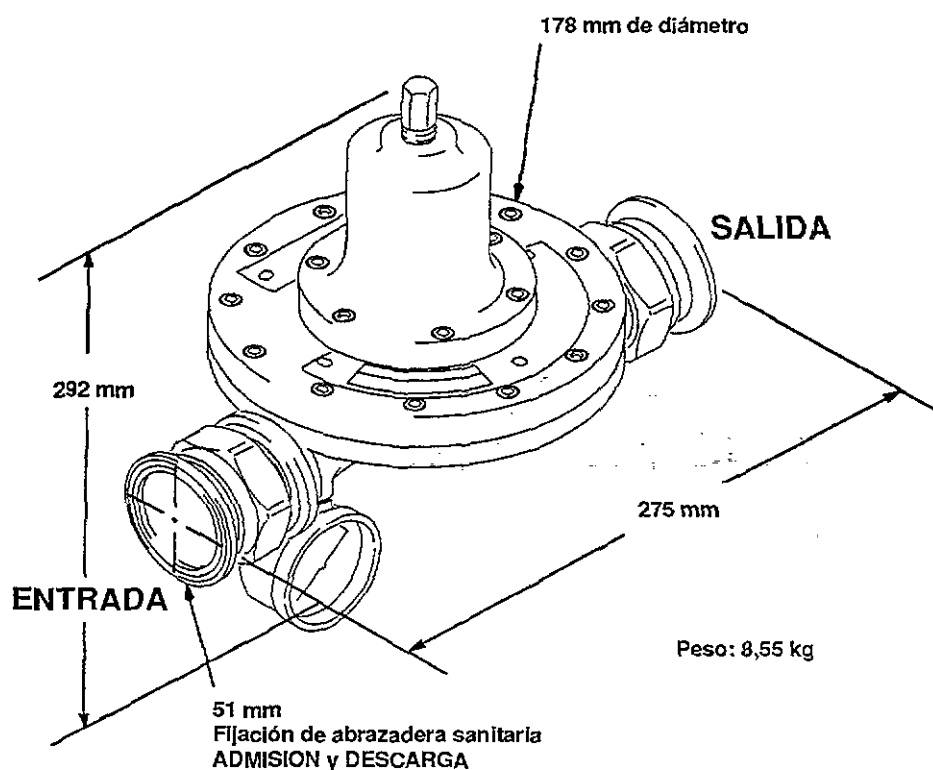
CUIDADO

NO LUBRIQUE las piezas con grasa a la silicona. Esta contaminará el líquido y afectará el acabado de la superficie que se esté pintando.

- NOTA 1 Lubricar las roscas con grasa ligera
- NOTA 2 Véase VISTA SUPERIOR
- NOTA 3 Lubricar ambos lados con grasa al litio
- NOTA 4 Lubricar con grasa al litio
- NOTA 5 Véase VISTA SUPERIOR
- NOTA 6 Lubricar con grasa al litio

- NOTA 7 Lubricar las roscas con grasa al litio y aplicar un par de apriete de 135 - 150 N.m
- NOTA 8 Lubricar las roscas con grasa al litio y aplicar un par de apriete de 135 - 150 N.m

ESQUEMA DE DIMENSIONES



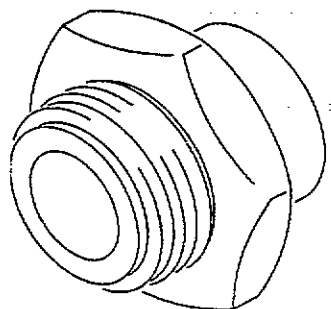
INFORMACION DE SERVICIO

Conjunto modificado	Estado	Ref.	N° de pieza	Nombre
Regulador	VIEJO	5	111-278	Junta tórica
	NUEVO	5	111-331	Junta tórica
	VIEJO	9	187-031	Base
	NUEVO	9	186-866	Base
	VIEJO	16	187-032	Fijación
	NUEVO	16	187-004	Fijación
	AGREGADO	22	187-223	Placa

ACCESORIOS

Fijación del regulador de contrapresión 187-091

Reemplaza el N° de ref. 16 en la lista de piezas
1-7/8" - 16 UN-2A (m) x 1" - 11-1/2 npt(f)



Kits de fijación del adaptador

916-331 Fijación del adaptador
Incluye un adaptador sanitario de 2" x 1-1/2" - 11-1/2 npt(f) (pieza n° 187-092), abrazadera y junta

916-343 Fijación del adaptador
Incluye un adaptador sanitario de 2" x 1" - 11-1/2 npt(f) (pieza n° 187-091), abrazadera y junta

CARACTERISTICAS TECNICAS

Presión máxima a la admisión :	14bar
Gama de presión regulada :	0,3-14 bar
Tamaño de la admisión y la descarga	
Modelo 223-824:	Fijación de abrazadera sanitaria 2"
Modelo 224-486:	Fijación de 1-1/2" npt(f)
Tamaño del racor del manómetro :	1/4 npt(f)
Piezas en contacto con el líquido :	Acero inoxidable 304 y 316, PTFE