

# Carretes para mangueras

Una familia completa de carretes de alta calidad



# ¿Qué hace que un carrete para manguera sea bueno?

Durabilidad, desempeño y valor incorporados en cada uno de los nuevos carretes para mangueras.

Un bastidor robusto, la longitud y el tamaño de la manguera son importantes, pero el resorte, el cerrojo y la placa giratoria son el verdadero centro de un carrete. Nuestro nuevo diseño de resorte facilita la extracción, especialmente de los últimos 10 pies y el cerrojo de resorte retrae la manguera de manera adecuada. Además, el sistema giratorio de flujo es completo y durable para maximizar el flujo de material con una caída mínima de presión. Observe por usted mismo porqué los carretes para mangueras Graco superan la prestación de la competencia.

## Opciones de soporte simple o doble

Construcción en acero de alta resistencia para trabajos pesados con bordes laminados y puntos de tensión reforzados para una mayor resistencia

## Resorte de alta demanda mejorado

El resorte de vida útil prolongada se extiende y retrae con una fuerza constante a fin de reducir la fatiga del usuario

## Sistema giratorio de flujo completo

Flujo de material maximizado con caída mínima de presión

## Ajuste de resorte

Aumenta o disminuye la tensión del resorte mientras que el carrete está presurizado con fluido (Cerrado LD y modelos XD)

## Mayor capacidad de manguera con menor perfil

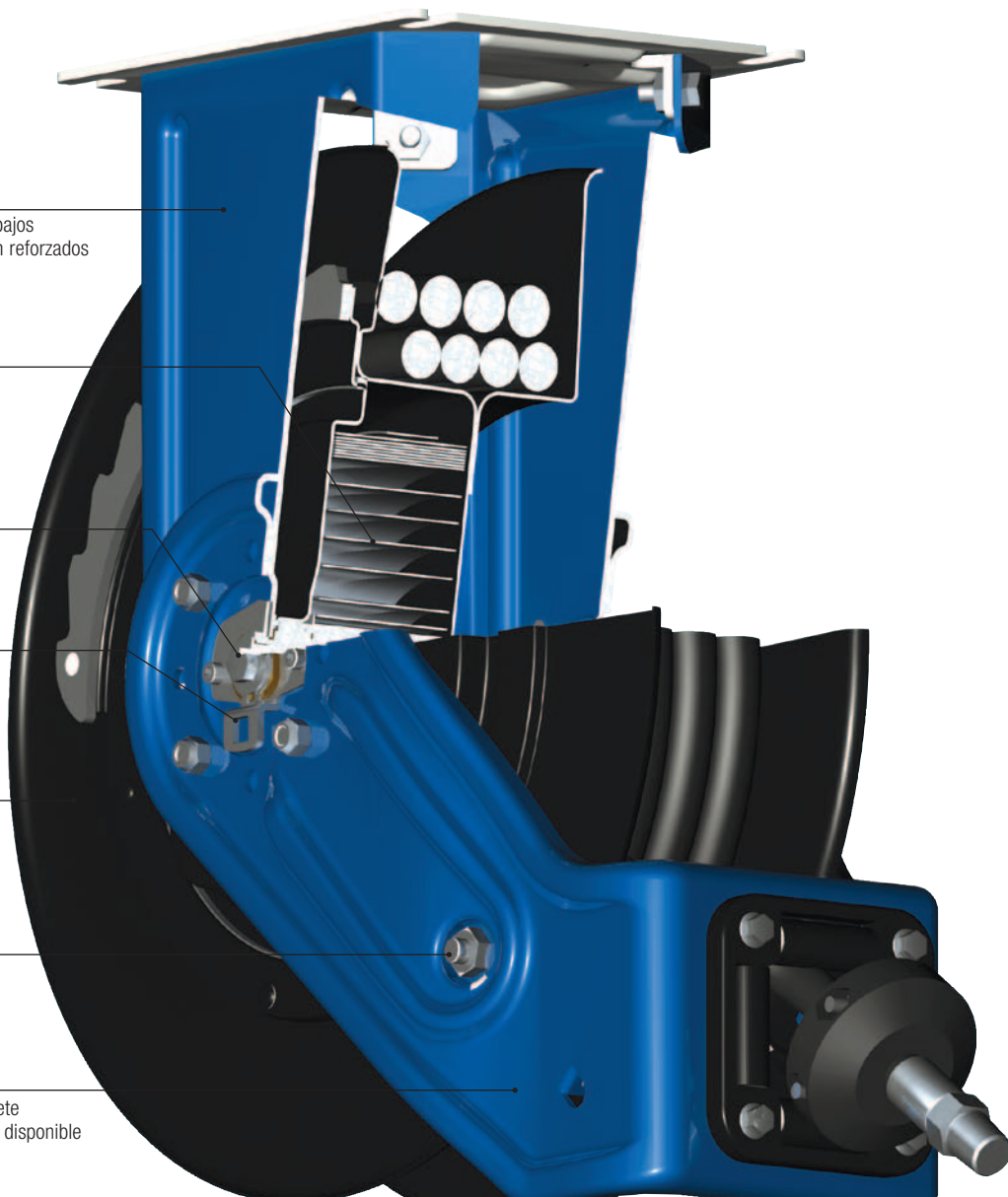
Soporte y bobina compactos que se ajustan en espacios cerrados y pueden albergar una manguera de 35 a 65 pies (10-20 metros) para una amplia variedad de aplicaciones

## Diseño de cerrojo mejorado

No más bloqueos cuando la manguera está completamente extendida

## Acabado durable en más colores

Acabado en esmalte horneado que protege el carrete de la corrosión para una vida útil más larga, ahora disponible en seis colores



Se muestra el modelo XD

Color estándar: azul metálico.



Disponible en cinco colores adicionales. Consulte en fábrica en relación a los tiempos de entrega.



# Tres nuevas familias de carretes para mangueras

## Serie LD



Carretes cerrados para mangueras diseñados para aplicaciones de trabajos livianos

- Instalación fácil y rápida
- Opciones de montaje flexibles
- Uso en interior

### Mercados

- Talleres pequeños de mantenimiento
- Talleres de neumáticos y silenciadores
- Centro de lubricación
- Talleres de reparaciones independientes
- Instalaciones industriales de manufactura

Frecuencia de uso

Resistencia del bastidor

## Serie SD



Carretes para mangueras de nivel profesional diseñados para el uso diario y frecuente en una amplia variedad de aplicaciones

- Marco de soporte simple
- Carrete de metal o polímero
- Uso interiores o exteriores moderado en demandante
- Cubierta disponible
- Diseño compacto que cabe en espacios pequeños
- Trinquete que no produce chispas

### Mercados

- Concesionarias de automóviles
- Concesionarias de camiones de trabajo ligero/mediano
- Mantenimiento de flotas
- Mantenimiento de minería
- Talleres de obras públicas
- Mantenimiento de vehículos de construcción
- Camiones de servicio utilitarios ligeros

Frecuencia de uso

Resistencia del bastidor

## Serie XD



Carretes para manguera de alto desempeño diseñado para trabajos pesados que requieren uso de alta frecuencia, resistencia y durabilidad adicionales

- Marco de soporte doble
- Carrete de metal
- Uso interiores o exteriores moderado en demandante
- Base angosta
- Resortes sellados
- Ajuste de resorte en sitio
- Trinquete que no produce chispas
- Cojinetes de rodillo sellados

### Mercados

- Concesionarias de camiones de servicio pesado
- Mantenimiento de flotas
- Mantenimiento de minería
- Talleres de obras públicas
- Mantenimiento de vehículos de construcción
- Camiones de servicio móvil pesado

Frecuencia de uso

Resistencia del bastidor

**FABRICADOS  
CON LA ROBUSTEZ  
DE GRACO**



# ¡Fácil de instalar! ¡Se monta en minutos!

## Carretes para mangueras



Carrete para manguera cerrado con abrazadera giratoria para montaje en pared/techo. El kit de manguera de entrada se vende por separado.

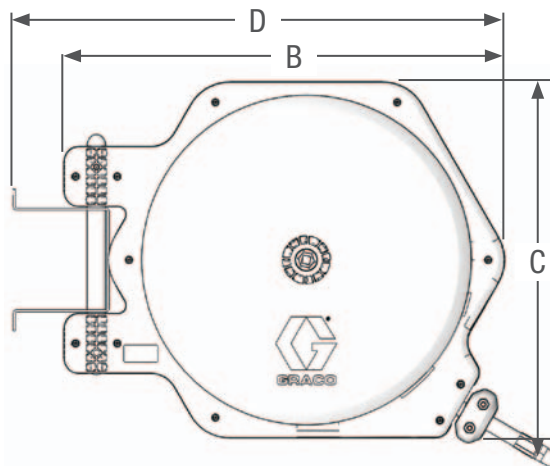
## Carrete Cubierto LD

### Características

- Diseñado para aplicaciones de trabajo livianas
- La cubierta para seguridad y protección prolonga la vida útil de la manguera
- Opciones de montaje flexibles: se puede colgar de la pared o techo. Opciones de montaje disponibles para banco, mesa de trabajo o para tanque.
- Puerto giratorio que maximiza el flujo con una caída mínima de presión
- Mecanismo de ajuste del resorte que aumenta o disminuye la tensión mientras el carrete está presurizado

### Dimensiones

SERIE LD	
A	180 mm (7.1 pulg.)
B	585 mm (23.0 pulg.)
C	470 mm (18.5 pulg.)
D	650 mm (25.6 pulg.)



# Características técnicas

N.º de modelo	Application	Tamaño de manguera	Presión máxima			Kit de entrada ❖
			PSI	BAR	Mpa	
HEL13 D	Solo aire	6mm x 10m	250	17.2	1.7	24C437
HEL15 D	Solo aire	6mm x 15m	250	17.2	1.7	24C437
HEL23 D	Aire / Agua	10mm x 10m	250	17.2	1.7	24C438
HEL25 D	Aire / Agua	10mm x 15m	250	17.2	1.7	24C438
HEL33 D	Aire / Agua	12mm x 10m	250	17.2	1.7	24C438
HEL34 D	Aire / Agua	10mm x 14m	250	17.2	1.7	24C438
HEM23 D	Aceite	10mm x 10m	1800	124.0	12.4	24C440
HEM33 D	Aceite	12mm x 10m	1800	124.0	12.4	24C441
HEH13 D	Grasa	6mm x 10m	5000	345	34.5	24C442
24M275	Aceite	12mm x 10m	750	52.0	5.2	24C441
24M276	Aceite	12mm x 10m	750	52.0	5.2	24C441

❖ Debe pedirse por separado.

# Información para pedidos

## Enrolladores de manguera LD + kit de entrada

	BSPP (G)	BSPT (R)	NPT	Kit de entrada	Regulador	Manguera		
						DI (")	Longitud (m)	
<b>ENROLLADOR DE MANGUERA CERRADO</b>	Montaje en pared giratorio	24J258	24F744	24F735	Sí	Aire	1/4	11
		24J259	24F745	24F736	Sí	Aire	1/4	15
		24J260	24F746	24F737	Sí	Aire / Agua	3/8	11
		24J261	24F747	24F738	Sí	Aire / Agua	3/8	15
		24J262	24F748	24F739	Sí	Aire / Agua	1/2	11
		24J263	24F749	24F740	Sí	Aire / Agua	1/2	14
		24J264	24F750	24F741	Sí	Aceite	3/8	11
		24J265	24F751	24F742	Sí	Aceite	1/2	11
		24J266	24F752	24F743	Sí	Grasa	1/4	11
	Montaje en pared fijo	24J267	24F762	24F753	Sí	Aire	1/4	11
		24J268	24F763	24F754	Sí	Aire	1/4	15
		24J269	24F764	24F755	Sí	Aire / Agua	3/8	11
		24J270	24F765	24F756	Sí	Aire / Agua	3/8	15
		24J271	24F766	24F757	Sí	Aire / Agua	1/2	11
		24J272	24F767	24F758	Sí	Aire / Agua	1/2	14
		24J273	24F768	24F759	Sí	Aceite	3/8	11
		24J274	24F769	24F760	Sí	Aceite	1/2	11
		24J275	24F770	24F761	Sí	Grasa	1/4	11
	Montaje en banco giratorio	24J276	24F780	24F771	Sí	Aire	1/4	11
		24J277	24F781	24F772	Sí	Aire	1/4	15
		24J278	24F782	24F773	Sí	Aire / Agua	3/8	11
		24J279	24F783	24F774	Sí	Aire / Agua	3/8	15
		24J280	24F784	24F775	Sí	Aire / Agua	1/2	11
		24J281	24F785	24F776	Sí	Aire / Agua	1/2	14
		24J282	24F786	24F777	Sí	Aceite	3/8	11
		24J283	24F787	24F778	Sí	Aceite	1/2	11
		24J284	24F788	24F779	Sí	Grasa	1/4	11
	<b>ENROLLADOR DE MANGUERA CERRADO</b>	Montaje en pared giratorio	-	HEL13D	-	No	Aire	1/4
-			HEL15D	-	No	Aire	1/4	15
-			HEL23D	-	No	Aire / Agua	3/8	11
-			HEL25D	-	No	Aire / Agua	3/8	15
-			HEL33D	-	No	Aire / Agua	1/2	11
-			HEL34D	-	No	Aceite	3/8	11
-			HEM23D	-	No	Aceite	1/2	11
-			HEM33D	-	No	Grasa	1/4	11

## Paquetes de enrolladores de mangueras cerrados LD

Referencia	Descripción
<b>24D197</b>	
Incluye:	
HEM33D	Enrollador de manguera cerrado LD, 12 x 11 m, aceite
24C538	Kit de entrada, 12 mm, aceite
256215	Válvula, calibrada, LDM5, extensión rígida
<b>24D198</b>	
Incluye:	
HEM33D	Enrollador de manguera cerrado LD, 12 x 11 m, aceite
24C538	Kit de entrada, 12 mm, aceite
255751	Válvula, calibrada, LDM5, extensión flexible
<b>24D199</b>	
Incluye:	
HEM33D	Enrollador de manguera cerrado LD, 12 x 11 m, aceite
24C538	Kit de entrada, 12 mm, aceite
255751	Válvula, calibrada, LDM5, extensión flexible
<b>24D200</b>	
Incluye:	
HEM33D	Enrollador de manguera cerrado LD, 12 x 11 m, aceite
24C538	Kit de entrada, 12 mm, aceite
255277	Válvula, calibrada, LDP5, extensión flexible



# Operación constante: carrete de metal para mayor durabilidad

## Carretes para mangueras



*Soporte metálico simple  
con carrete de metal.  
El kit de manguera  
de entrada se vende  
por separado.*

## Carrete de acero SD

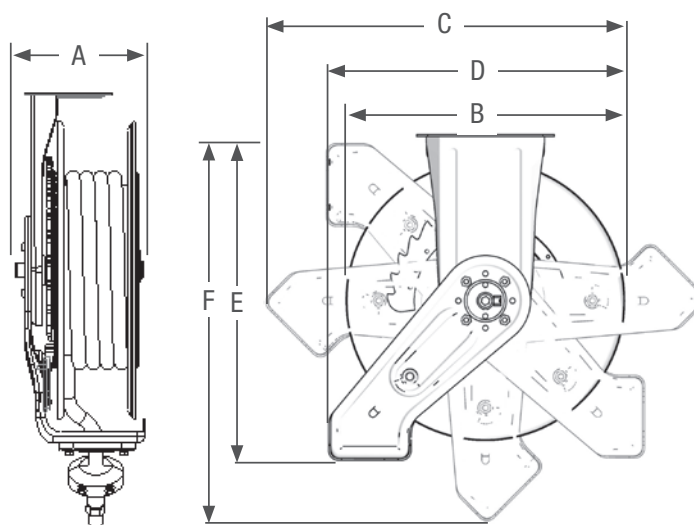
### Características

- Diseñado para uso diario en aplicaciones tales como concesionarias, servicio de flotas e instalaciones de mantenimiento
- Marco diseñado estructuralmente en acero de alta resistencia que no se doblará ni flexionará
- Resorte de larga duración que brinda una tensión constante a lo largo de todo el rango de movimiento
- Posicionamiento flexible de brazo guía para montaje sobre banco o en techo, pared o camión utilitario
- Carrete de acero para aplicaciones exigentes
- Puertos giratorios abiertos que aseguran un flujo alto con mínima pérdida de presión
- Kits con cubierta disponibles: ideales cuando la apariencia y la protección son importantes
- Disponible en seis colores. El estándar es el azul metálico.

### Dimensiones

SERIE SD TAMAÑO 10	
A	177 mm (7.0 pulg.)
B	412 mm (16.2 pulg.)
C	533 mm (21.0 pulg.)
D	435 mm (17.1 pulg.)
E	495 mm (19.5 pulg.)
F	571 mm (22.5 pulg.)

SERIE SD TAMAÑO 20	
A	177 mm (7.0 pulg.)
B	460 mm (18.1 pulg.)
C	594 mm (23.4 pulg.)
D	488 mm (19.2 pulg.)
E	554 mm (21.8 pulg.)
F	640 mm (25.2 pulg.)





# Características técnicas

N.º de modelo	Tamaño	Tipo	Presión nominal en bar (psi)	Medio	Tamaño de la conexión		DI de manguera (pulgadas)	Longitud (metros)
					Entrada	Salida		
HPL2D#	10	Básico	20,7 (300)	Aire / Agua	3/8 npsm (m) 3/8 bspp (m)	1/2 npsm (f) 1/2 bspp (f)	3/8	15
HPL6D#	20	Básico	20,7 (300)	Aire / Agua	1/2 npsm (m) 1/2 bspp (m)	1/2 npsm (f) 1/2 bspp (f)	1/2	15
HPL23#	10	Manguera	20,7 (300)	Aire / Agua	1/2 npsm (m) 1/2 bspp (m)	3/8 npt (m) 3/8 bspp (m) 3/8 bspt (m)	3/8	11
HPL25#	10	Manguera	20,7 (300)	Aire / Agua	1/2 npsm (m) 1/2 bspp (m)	3/8 npt (m) 3/8 bspp (m) 3/8 bspt (m)	3/8	15
HPL56#	20	Manguera	20,7 (300)	Aire / Agua	1/2 npsm (m) 1/2 bspp (m)	3/8 npt (m) 3/8 bspp (m) 3/8 bspt (m)	3/8	20
HPL33#	10	Manguera	20,7 (300)	Aire / Agua	1/2 npsm (m) 1/2 bspp (m)	1/2 npt (m) 1/2 bspp (m) 1/2 bspt (m)	1/2	11
HPL65#	20	Manguera	20,7 (300)	Aire / Agua	1/2 npsm (m) 1/2 bspp (m)	1/2 npt (m) 1/2 bspp (m) 1/2 bspt (m)	1/2	15
HPM3B#	10	Básico	138 (2000)	Aceite	1/2 npsm (m) 1/2 bspp (m)	1/2 npsm (f) 1/2 bspp (f)	1/2	11
HPM6D#	20	Básico	138 (2000)	Aceite	1/2 npsm (m) 1/2 bspp (m)	1/2 npsm (f) 1/2 bspp (f)	1/2	15
HPM33#	10	Manguera	138 (2000)	Aceite	1/2 npsm (m) 1/2 bspp (m)	1/2 npt (m) 1/2 bspp (m) 1/2 bspt (m)	1/2	11
HPM65#	20	Manguera	138 (2000)	Aceite	1/2 npsm (m) 1/2 bspp (m)	1/2 npt (m) 1/2 bspp (m) 1/2 bspt (m)	1/2	15
HPH1D#	10	Básico	344,7 (5000)	Grasa	3/8 npsm (m) 3/8 bspp (m)	3/8 npsm (f) 3/8 bspp (f)	1/4	15
HPH5D#	20	Básico	344,7 (5000)	Grasa	3/8 npsm (m) 3/8 bspp (m)	3/8 npsm (f) 3/8 bspp (f)	3/8	15
HPH15#	10	Manguera	344,7 (5000)	Grasa	3/8 npsm (m) 3/8 bspp (m)	1/4 npt (m) 1/4 bspp (m) 1/4 bspt (m)	1/4	15
HPH23#	10	Manguera	331 (4800)	Grasa	3/8 npsm (m) 3/8 bspp (m)	1/4 npt (m) 1/4 bspp (m) 1/4 bspt (m)	3/8	11
HPH55#	20	Manguera	331 (4800)	Grasa	3/8 npsm (m) 3/8 bspp (m)	1/4 npt (m) 1/4 bspp (m) 1/4 bspt (m)	3/8	15

\* Todos los enrolladores de manguera HP recogidos en las tablas siguientes están disponibles en varios colores. La última letra de cada n.º de modelo indica el color del enrollador de manguera. Por ejemplo: A = blanco, B = azul metálico, C = rojo, D = negro o F = amarillo. (Puede que su distribuidor de Graco disponga de otros colores.) En la tabla siguiente, esta última letra está representada por un símbolo genérico, #. Por ejemplo, para conocer el número de modelo completo de un enrollador de manguera HPL56# blanco, se tiene que sustituir el símbolo # por una «A». El número completo del modelo sería: HPL56A.

# Información para pedidos

	BSPP (G)	BSPT (R)	NPT	Regulador	Manguera		Color
					DI (")	Longitud (m)	
SD 10	HPL2DJ	HPL2DJ	HPL2DA	Aire / Agua	No	No	Blanco
	HPL2DK	HPL2DK	HPL2DB	Aire / Agua	No	No	Azul metálico
	HPL2DL	HPL2DL	HPL2DC	Aire / Agua	No	No	Rojo
	HPL2DM	HPL2DM	HPL2DD	Aire / Agua	No	No	Negro
	HPL2DN	HPL2DN	HPL2DF	Aire / Agua	No	No	Amarillo
	HPL23J	HPL23P	HPL23A	Aire / Agua	3/8	11	Blanco
	HPL23K	HPL23R	HPL23B	Aire / Agua	3/8	11	Azul metálico
	HPL23L	HPL23S	HPL23C	Aire / Agua	3/8	11	Rojo
	HPL23M	HPL23T	HPL23D	Aire / Agua	3/8	11	Negro
	HPL23N	HPL23U	HPL23F	Aire / Agua	3/8	11	Amarillo
	HPL25J	HPL25P	HPL25A	Aire / Agua	3/8	15	Blanco
	HPL25K	HPL25R	HPL25B	Aire / Agua	3/8	15	Azul metálico
	HPL25L	HPL25S	HPL25C	Aire / Agua	3/8	15	Rojo
	HPL25M	HPL25T	HPL25D	Aire / Agua	3/8	15	Negro
	HPL25N	HPL25U	HPL25F	Aire / Agua	3/8	15	Amarillo
	HPL33J	HPL33P	HPL33A	Aire / Agua	1/2	11	Blanco
	HPL33K	HPL33R	HPL33B	Aire / Agua	1/2	11	Azul metálico
	HPL33L	HPL33S	HPL33C	Aire / Agua	1/2	11	Rojo
	HPL33M	HPL33T	HPL33D	Aire / Agua	1/2	11	Negro
	HPL33N	HPL33U	HPL33F	Aire / Agua	1/2	11	Amarillo
	HPM3BJ	HPM3BJ	HPM3BA	Aceite	No	No	Blanco
	HPM3BK	HPM3BK	HPM3BB	Aceite	No	No	Azul metálico
	HPM3BL	HPM3BL	HPM3BC	Aceite	No	No	Rojo
	HPM3BM	HPM3BM	HPM3BD	Aceite	No	No	Negro
	HPM3BN	HPM3BN	HPM3BF	Aceite	No	No	Amarillo
	HPM33J	HPM33P	HPM33A	Aceite	1/2	11	Blanco
	HPM33K	HPM33R	HPM33B	Aceite	1/2	11	Azul metálico
	HPM33L	HPM33S	HPM33C	Aceite	1/2	11	Rojo
	HPM33M	HPM33T	HPM33D	Aceite	1/2	11	Negro
	HPM33N	HPM33U	HPM33F	Aceite	1/2	11	Amarillo
	hPH1DJ	hPH1DJ	hPH1DA	Grasa	No	No	Blanco
	hPH1DK	hPH1DK	hPH1DB	Grasa	No	No	Azul metálico
	hPH1DL	hPH1DL	hPH1DC	Grasa	No	No	Rojo
	hPH1DM	hPH1DM	hPH1DD	Grasa	No	No	Negro
	hPH1DN	hPH1DN	hPH1DF	Grasa	No	No	Amarillo
	hPH15J	hPH15P	hPH15A	Grasa	1/4	15	Blanco
	hPH15K	hPH15R	hPH15B	Grasa	1/4	15	Azul metálico
	hPH15L	hPH15S	hPH15C	Grasa	1/4	15	Rojo
	hPH15M	hPH15T	hPH15D	Grasa	1/4	15	Negro
	hPH15N	hPH15U	hPH15F	Grasa	1/4	15	Amarillo
	hPH23J	hPH23P	hPH23A	Grasa	3/8	11	Blanco
	hPH23K	hPH23R	hPH23B	Grasa	3/8	11	Azul metálico
hPH23L	hPH23S	hPH23C	Grasa	3/8	11	Rojo	
hPH23M	hPH23T	hPH23D	Grasa	3/8	11	Negro	
hPH23N	hPH23U	hPH23F	Grasa	3/8	11	Amarillo	

	BSPP (G)	BSPT (R)	NPT	Regulador	Manguera		Color
					DI (")	Longitud (m)	
SD 20	HPL6DJ	HPL6DJ	HPL6DA	Aire / Agua	No	No	Blanco
	HPL6DK	HPL6DK	HPL6DB	Aire / Agua	No	No	Azul metálico
	HPL6DL	HPL6DL	HPL6DF	Aire / Agua	No	No	Rojo
	HPL6DM	HPL6DM	HPL6DD	Aire / Agua	No	No	Negro
	HPL6DN	HPL6DN	HPL6DG	Aire / Agua	No	No	Amarillo
	HPL56J	HPL56P	HPL56A	Aire / Agua	3/8	20	Blanco
	HPL56K	HPL56R	HPL56B	Aire / Agua	3/8	20	Azul metálico
	HPL56L	HPL56S	HPL56C	Aire / Agua	3/8	20	Rojo
	HPL56M	HPL56T	HPL56D	Aire / Agua	3/8	20	Negro
	HPL56N	HPL56U	HPL56F	Aire / Agua	3/8	20	Amarillo
	HPL65J	HPL65P	HPL65A	Aire / Agua	1/2	15	Blanco
	HPL65K	HPL65R	HPL65B	Aire / Agua	1/2	15	Azul metálico
	HPL65L	HPL65S	HPL65C	Aire / Agua	1/2	15	Rojo
	HPL65M	HPL65T	HPL65D	Aire / Agua	1/2	15	Negro
	HPL65N	HPL65U	HPL65F	Aire / Agua	1/2	15	Amarillo
	HPM6DJ	HPM6DJ	HPM6DA	Aceite	No	No	Blanco
	HPM6DK	HPM6DK	HPM6DB	Aceite	No	No	Azul metálico
	HPM6DL	HPM6DL	HPM6DC	Aceite	No	No	Rojo
	HPM6DM	HPM6DM	HPM6DD	Aceite	No	No	Negro
	HPM6DN	HPM6DN	HPM6DF	Aceite	No	No	Amarillo
	HPM65J	HPM65P	HPM65A	Aceite	1/2	15	Blanco
	HPM65K	HPM65R	HPM65B	Aceite	1/2	15	Azul metálico
	HPM65L	HPM65S	HPM65C	Aceite	1/2	15	Rojo
	HPM65M	HPM65T	HPM65D	Aceite	1/2	15	Negro
	HPM65N	HPM65U	HPM65F	Aceite	1/2	15	Amarillo
	HPH5DJ	HPH5DJ	HPH5DA	Grasa	No	No	Blanco
	HPH5DK	HPH5DK	HPH5DB	Grasa	No	No	Azul metálico
	HPH5DL	HPH5DL	HPH5DC	Grasa	No	No	Rojo
	HPH5DM	HPH5DM	HPH5DD	Grasa	No	No	Negro
	HPH5DN	HPH5DN	HPH5DF	Grasa	No	No	Amarillo
	HPH55J	HPH55P	HPH55A	Grasa	3/8	15	Blanco
	HPH55K	HPH55R	HPH55B	Grasa	3/8	15	Azul metálico
	HPH55L	HPH55S	HPH55C	Grasa	3/8	15	Rojo
HPH55M	HPH55T	HPH55D	Grasa	3/8	15	Negro	
HPH55N	HPH55U	HPH55F	Grasa	3/8	15	Amarillo	

# Paquetes de enrolladores de mangueras SD con conjunto de cubierta

Paquetes SD	Descripción	Dosificación Válvula / Medidor	Racor
<b>24D989</b>		<b>No</b>	<b>No</b>
HPL23B	Enrollador de manguera SD, aire / agua, 3/8 x 11 m, azul metálico		
218549	Kit de manguera de entrada LD / SD / XD, 140 bar, 1/2"		
24A217	Accesorios LD / SD, cubierta de tamaño 10, blanco		
<b>24D990</b>		<b>No</b>	<b>No</b>
HPL25B	Enrollador de manguera SD, aire / agua, 3/8 x 15 m, azul metálico		
218549	Kit de manguera de entrada LD / SD / XD, 140 bar, 1/2"		
24A217	Accesorios LD / SD, cubierta de tamaño 10, blanco		
<b>24D991</b>		<b>No</b>	<b>No</b>
HPL33B	Enrollador de manguera SD, aire / agua, 1/2 x 11 m, azul metálico		
218549	Kit de manguera de entrada LD / SD / XD, 140 bar, 1/2"		
24A217	Accesorios LD / SD, cubierta de tamaño 10, blanco		
<b>24D992</b>		<b>Sí</b>	<b>No</b>
HPL23B	Enrollador de manguera SD, aire / agua, 3/8 x 11 m, azul metálico		
218549	Kit de manguera de entrada LD / SD / XD, 140 bar, 1/2"		
24A217	Accesorios LD / SD, cubierta de tamaño 10, blanco		
218545	Conjunto de piezas		
<b>24D993</b>		<b>Sí</b>	<b>No</b>
HPL23B	SD hose reel, air/water, 3/8x11m, Azul metálico		
218549	Kit de manguera de entrada LD / SD / XD, 140 bar, 1/2"		
24A217	Accesorios LD / SD, cubierta de tamaño 10, blanco		
180685	Válvula dispensadora, agua		
150287	Adaptador		
<b>24D994</b>		<b>Sí</b>	<b>Sí</b>
HPL33B	Enrollador de manguera SD, aire / agua, 1/2 x 11 m, azul metálico		
218549	Kit de manguera de entrada LD / SD / XD, 140 bar, 1/2"		
24A217	Accesorios LD / SD, cubierta de tamaño 10, blanco		
180685	Válvula dispensadora, agua		
159842	Adaptador		
<b>24D995</b>		<b>No</b>	<b>Sí</b>
HPM33B	Enrollador de manguera SD, aire / agua, 1/2 x 11 m, azul metálico		
218549	Kit de manguera de entrada LD / SD / XD, 140 bar, 1/2"		
24A217	Accesorios LD / SD, cubierta de tamaño 10, blanco		
<b>24D996</b>		<b>Sí</b>	<b>No</b>
HPM33B	Enrollador de manguera SD, aire / agua, 1/2 x 11 m, azul metálico		
218549	Kit de manguera de entrada LD / SD / XD, 140 bar, 1/2"		
24A217	Accesorios LD / SD, cubierta de tamaño 10, blanco		
255350	Válvula, calibrada, SDM5, extensión rígida		
<b>24D997</b>		<b>Sí</b>	<b>No</b>
HPM33B	Enrollador de manguera SD, aire / agua, 1/2 x 11 m, azul metálico		
218549	Kit de manguera de entrada LD / SD / XD, 140 bar, 1/2"		
24A217	Accesorios LD / SD, cubierta de tamaño 10, blanco		
255348	Valve, metered, SDM5, flex ext		





# Operación extrema en tres tamaños

## Serie XD

### Carretes para mangueras

#### Tamaño 10



#### Tamaño 20



#### Tamaño 30



### Características de la serie XD

- Diseñado para aplicaciones pesadas/robustas tales como camiones móviles de lubricación o servicio de equipos grandes, pero con una base angosta para que quepan más carretes en espacios pequeños
- Marco de soporte doble que brinda una resistencia mejorada para aplicaciones de tareas extremas
- El resorte de larga vida útil se encuentra sellado para protección contra el clima
- Carrete de acero durable que se desplaza sobre cojinetes de rodillo sellados a fin de asegurar un desempeño sin inconvenientes
- Disponible en cuatro colores. El estándar es el azul metálico.
- Disponible con brazos desmontados para instalaciones laterales\*

\* Contáctese a su distribuidor local para mayor información

### Dimensiones

#### SERIE XD TAMAÑO 10

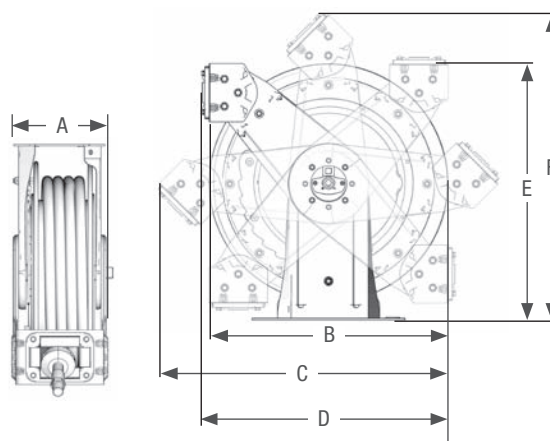
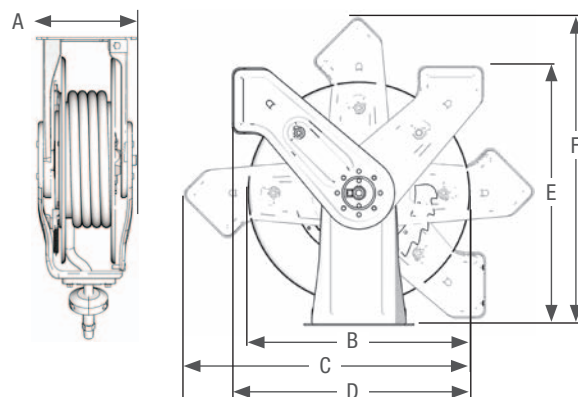
A	196 mm (7.5 pulg.)
B	412 mm (16.2 pulg.)
C	533 mm (21.0 pulg.)
D	457 mm (18.0 pulg.)
E	470 mm (18.5 pulg.)
F	571 mm (22.5)

#### SERIE XD TAMAÑO 20

A	196 mm (7.5 pulg.)
B	460 mm (18.1 pulg.)
C	594 mm (23.4 pulg.)
D	508 mm (20.0 pulg.)
E	533 mm (21.0 pulg.)
F	640 mm (25.2 pulg.)

#### SERIE XD TAMAÑO 30

A	229 mm (9.0 pulg.)
B	546.00 mm (21.50 pulg.)
C	659.45 mm (25.96 pulg.)
D	561.73 mm (22.12 pulg.)
E	588.00 mm (23.10 pulg.)
F	700.82 mm (27.60 pulg.)



# Características técnicas

N.º de modelo	Tamaño	Tipo	Presión nominal en bar (psi)	Medio	Tamaño de la conexión		DI de manguera (pulgadas)	Longitud (metros)
					Entrada	Salida		
HSL2D#	10	Básico	20,7 (300)	Aire / Agua	1/2 npsm (m) 1/2 bspp (m)	3/8 npsm (f) 3/8 bspp (f)	3/8	15
HSL6D#	20	Básico	20,7 (300)	Aire / Agua	1/2 npsm (m) 1/2 bspp (m)	1/2 npsm (f) 1/2 bspp (f)	1/2	15
HSL25#	10	Manguera	20,7 (300)	Aire / Agua	1/2 npsm (m) 1/2 bspp (m)	3/8 npt (m) 3/8 bspp (m) 3/8 bspt (m)	3/8	15
HSL33#	10	Manguera	20,7 (300)	Aire / Agua	1/2 npsm (m) 1/2 bspp (m)	1/2 npsm (m) 1/2 bspp (m) 1/2 bspt (m)	1/2	11
HSL56#	20	Manguera	20,7 (300)	Aire / Agua	1/2 npsm (m) 1/2 bspp (m)	3/8 npt (m) 3/8 bspp (m) 3/8 bspt (m)	3/8	20
HSL65#	20	Manguera	20,7 (300)	Aire / Agua	1/2 npsm (m) 1/2 bspp (m)	1/2 npt (m) 1/2 bspp (m) 1/2 bspt (m)	1/2	15
HSM3B#	10	Básico	138 (2000)	Aceite	1/2 npsm (m) 1/2 bspp (m)	1/2 npsm (f) 1/2 bspp (f)	1/2	11
HSM6D#	20	Básico	138 (2000)	Aceite	1/2 npsm (m) 1/2 bspp (m)	1/2 npsm (f) 1/2 bspp (f)	1/2	15
HSM33#	10	Manguera	138 (2000)	Aceite	1/2 npsm (m) 1/2 bspp (m)	1/2 npt (m) 1/2 bspp (m) 1/2 bspt (m)	1/2	11
HSM65#	20	Manguera	138 (2000)	Aceite	1/2 npsm (m) 1/2 bspp (m)	1/2 npt (m) 1/2 bspp (m) 1/2 bspt (m)	1/2	15
HSH15#	10	Manguera	5000 (344.7)	Grasa	3/8 npsm (m) 3/8 bspp (m)	1/4 npt (m) 1/4 bspp (m) 1/4 bspt (m)	1/4	15
HSH1D#	10	Básico	5000 (344.7)	Grasa	3/8 npsm (m) 3/8 bspp (m)	3/8 npsm (f) 3/8 bspp (f)	1/4	15
HSH5D#	20	Básico	5000 (344.7)	Grasa	3/8 npsm (m) 3/8 bspp (m)	3/8 npsm (f) 3/8 bspp (f)	3/8	15
HSH55#	20	Manguera	331 (4800)	Grasa	3/8 npsm (m) 3/8 bspp (m)	1/4 npt (m) 1/4 bspp (m) 1/4 bspt (m)	3/8	15
HNL56#	20	Manguera	20,7 (300)	Aire / Agua	1/2 npsm (m)	3/8 npt (m)	3/8	20
HNL65#	20	Manguera	20,7 (300)	Aire / Agua	1/2 npsm (m)	1/2 npt (m)	1/2	15
HNM65#	20	Manguera	138 (2000)	Aceite	1/2 npsm (m)	1/2 npt (m)	1/2	15
HNH55#	20	Manguera	331 (4800)	Grasa	3/8 npsm (m)	1/4 npt (m)	3/8	15

\* Todos los enrolladores de manguera HS o HN recogidos en las tablas siguientes están disponibles en varios colores. La última letra de cada n.º de modelo indica el color del enrollador de manguera. Por ejemplo: A = blanco, B = azul metálico, C = rojo, D = negro o F = amarillo. (Puede que su distribuidor de Graco disponga de otros colores.) En la tabla siguiente, esta última letra está representada por un símbolo genérico, #. Por ejemplo, para conocer el número de modelo completo de un enrollador de manguera HSL2D# blanco, se tiene que sustituir el símbolo # por una «A». El número completo del modelo sería: HSL2DA.

# Información para pedidos

	BSPP (G)	BSPT (R)	NPT	Regulador	Manguera		Color
					DI (")	Longitud (m)	
XD 10	HSL2DJ	HSL2DJ	HSL2DA	Aire / Agua	No	No	Blanco
	HSL2DK	HSL2DK	HSL2DB	Aire / Agua	No	No	Azul metálico
	HSL2DN	HSL2DN	HSL2DF	Aire / Agua	No	No	Amarillo
	HSL25J	HSL25P	HSL25A	Aire / Agua	3/8	15	Blanco
	HSL25K	HSL25R	HSL25B	Aire / Agua	3/8	15	Azul metálico
	HSL25N	HSL25U	HSL25F	Aire / Agua	3/8	15	Amarillo
	HSL33J	HSL33P	HSL33A	Aire / Agua	1/2	11	Blanco
	HSL33K	HSL33R	HSL33B	Aire / Agua	1/2	11	Azul metálico
	HSL33N	HSL33U	HSL33F	Aire / Agua	1/2	11	Amarillo
	HSM3BJ	HSM3BJ	HSM3BA	Aceite	No	No	Blanco
	HSM3BK	HSM3BK	HSM3BB	Aceite	No	No	Azul metálico
	HSM3BN	HSM3BN	HSM3BF	Aceite	No	No	Amarillo
	HSM33J	HSM33P	HSM33A	Aceite	1/2	11	Blanco
	HSM33K	HSM33R	HSM33B	Aceite	1/2	11	Azul metálico
	HSM33N	HSM33U	HSM33F	Aceite	1/2	11	Amarillo
	HSH1DJ	HSH1DJ	HSH1DA	Grasa	No	No	Blanco
	HSH1DK	HSH1DK	HSH1DB	Grasa	No	No	Azul metálico
	HSH1DN	HSH1DN	HSH1DF	Grasa	No	No	Amarillo
	HSH15J	HSH15P	HSH15A	Grasa	1/4	15	Blanco
	HSH15K	HSH15R	HSH15B	Grasa	1/4	15	Azul metálico
HSH15N	HSH15U	HSH15F	Grasa	1/4	15	Amarillo	
XD 20	HSL6DJ	HSL6DJ	HSL6DA	Aire / Agua	No	No	Blanco
	HSL6DK	HSL6DK	HSL6DB	Aire / Agua	No	No	Azul metálico
	HSL6DN	HSL6DN	HSL6DF	Aire / Agua	No	No	Amarillo
	HSL56J	HSL56P	HSL56A	Aire / Agua	3/8	20	Blanco
	HSL56K	HSL56R	HSL56B	Aire / Agua	3/8	20	Azul metálico
	HSL56N	HSL56U	HSL56C	Aire / Agua	3/8	20	Amarillo
	HSL65J	HSL65P	HSL65A	Aire / Agua	1/2	15	Blanco
	HSL65K	HSL65R	HSL65B	Aire / Agua	1/2	15	Azul metálico
	HSL65N	HSL65U	HSL65F	Aire / Agua	1/2	15	Amarillo
	HSM6DJ	HSM6DJ	HSM6DA	Aceite	No	No	Blanco
	HSM6DK	HSM6DK	HSM6DB	Aceite	No	No	Azul metálico
	HSM6DN	HSM6DN	HSM6DF	Aceite	No	No	Amarillo
	HSM65J	HSM65P	HSM65A	Aceite	1/2	15	Blanco
	HSM65K	HSM65R	HSM65B	Aceite	1/2	15	Azul metálico
	HSM65N	HSM65U	HSM65F	Aceite	1/2	15	Amarillo
	HSH5DJ	HSH5DJ	HSH5DA	Grasa	No	No	Blanco
	HSH5DK	HSH5DK	HSH5DB	Grasa	No	No	Azul metálico
	HSH5DN	HSH5DN	HSH5DF	Grasa	No	No	Amarillo
	HSH55J	HSH55P	HSH55A	Grasa	3/8	15	Blanco
	HSH55K	HSH55R	HSH55B	Grasa	3/8	15	Azul metálico
HSH55N	HSH55U	HSH55F	Grasa	3/8	15	Amarillo	

	BSPP (G)	BSPT (R)	NPT	Regulador	Manguera		Color
					DI (")	Longitud (m)	
-	-	-	HSLC8A	Aire / Agua	1/2	23	Blanco
-	-	-	HSLC8B	Aire / Agua	1/2	23	Azul metálico
-	-	-	HSLC8F	Aire / Agua	1/2	23	Amarillo
-	-	-	HSLD5A	Aire / Agua	3/4	15	Blanco
-	-	-	HSLD5B	Aire / Agua	3/4	15	Azul metálico
-	-	-	HSLD5F	Aire / Agua	3/4	15	Amarillo
-	-	-	HSMCFA	Aceite	No	No	Blanco
-	-	-	HSMCFB	Aceite	No	No	Azul metálico
-	-	-	HSMCFF	Aceite	No	No	Amarillo
-	-	-	HSMDDA	Aceite	No	No	Blanco
-	-	-	HSMDDB	Aceite	No	No	Azul metálico
-	-	-	HSMDDF	Aceite	No	No	Amarillo
-	-	-	HSMC8A	Aceite	1/2	23	Blanco
-	-	-	HSMC8B	Aceite	1/2	23	Azul metálico
-	-	-	HSMC8F	Aceite	1/2	23	Amarillo
-	-	-	HSMD5A	Aceite	3/4	15	Blanco
-	-	-	HSMD5B	Aceite	3/4	15	Azul metálico
-	-	-	HSMD5F	Aceite	3/4	15	Amarillo
-	-	-	HSHCDA	Grasa	No	No	Blanco
-	-	-	HSHCDB	Grasa	No	No	Azul metálico
-	-	-	HSHCDF	Grasa	No	No	Amarillo
-	-	-	HSHC5A	Grasa	1/2	15	Blanco
-	-	-	HSHC5B	Grasa	1/2	15	Azul metálico
-	-	-	HSHC5F	Grasa	1/2	15	Amarillo
-	-	-	HSHFFA	Lavado a presión	No	No	Blanco
-	-	-	HSHFFB	Lavado a presión	No	No	Azul metálico
-	-	-	HSHFFF	Lavado a presión	No	No	Amarillo
-	-	-	HSPB8A	Lavado a presión	3/8	23	Blanco
-	-	-	HSPB8B	Lavado a presión	3/8	23	Azul metálico
-	-	-	HSPB8F	Lavado a presión	3/8	23	Amarillo
-	-	-	HSLE3A	Combustible	1	9	Blanco
-	-	-	HSLE3B	Combustible	1	9	Azul metálico
-	-	-	HSLE3F	Combustible	1	9	Amarillo

# Accesorios para carretes cerradas LD

## Abrazaderas de montaje

Incluye todas las partes para montar el carrete sobre la pared o en el techo; en banco, mesa de trabajo o sobre tanque

NÚMERO DE PARTE	OPCIONES DE MONTAJE
24C772	Barra para montaje de pared, banco o cubeta
24E506	Accesorios para instalación fija



Barra para montaje de pared, banco o cubeta 24C772



Accesorios para instalación fija 24E506



Kit de manguera de entrada para carretes cerrados LD



Montaje giratorio para pared/techo (estándar)



Montaje fijo para pared/techo (opcional)



Barra para montaje de pared, banco o cubeta (opcional)

## Kits de manguera de entrada para carrete con manguera cerrada LD

	NÚMEROS DE PARTE	DESCRIPCIÓN DE LA MANGUERA DE ENTRADA	CARRETE CORRESPONDIENTE	PRESIÓN BAR (PSI)	D.I. DE MANGUERA mm (pulg.)	LONGITUD mm (pulg.)	MANGUERA DE ENTRADA pulg.	MANGUERA DE SALIDA pulg.
PARA CONEXIONES BSP	24C437	Aire	HEL13D	17.2 (250)	6 (1/4)	915 (36 pulg.)	1/4 bspt(m)	1/4 bspt(m)
			HEL15D	17.2 (250)	6 (1/4)			
	24C438	Aire / agua	HEL23D	17.2 (250)	12 (1/2)		1/2 bspt(m)	3/8 bspt(m)
			HEL25D	17.2 (250)	12 (1/2)		1/2 bspt(m)	3/8 bspt(m)
			HEL33D	17.2 (250)	12 (1/2)		1/2 bspt(m)	1/2 bspt(m)
			HEL34D	17.2 (250)	12 (1/2)		1/2 bspt(m)	1/2 bspt(m)
24C440	Aceite	HEM23D	124 (1,800)	12 (1/2)	1/2 bspt(m)		3/8 bspt(m)	
		HEM33D	124 (1,800)	12 (1/2)	1/2 bspt(m)		1/2 bspt(m)	
24C442	Grasa	HEH13D	345 (5,000)	6 (1/4)	1/4 bspt(m)		1/4 bspt (m)	
PARA CONEXIONES NPT	24C443	Aire	HEL13D	17.2 (250)	6 (1/4)		1/4 npt(m)*	1/4 npt(m)*
			HEL15D	17.2 (250)			1/4 npt(m)*	1/4 npt(m)*
	24C444	Aire / agua	HEL23D	17.2 (250)	10 (3/8)		1/2 npt(m)*	3/8 npt(m)*
			HEL25D	17.2 (250)	12 (1/2)	1/2 npt(m)*	3/8 npt(m)*	
			HEL33D	17.2 (250)	12 (1/2)	1/2 bspt(m)	1/2 bspt(m)	
	24C445	Aire / agua	HEL34D	17.2 (250)	12 (1/2)	1/2 bspt(m)	1/2 bspt(m)	
			HEM23D	124 (1,800)	12 (1/2)	1/2 npt(m)*	1/2 npt(m)*	
24C537	Aceite	HEM33D	124 (1,800)	12 (1/2)	1/2 npt(m)*	1/2 npt(m)*		
24C538	Grasa	HEH13D	345 (5,000)	6 (1/4)	1/4 npt(m)*	1/4 npt(m)*		

\* Conexión de manguera NPT cuando se utiliza un adaptador BSP a NPT (incluido)



# Accesorios para carretes SD y XD



¡Ahora disponible en seis colores!



Abrazadera modificada para la serie 500



Abrazadera de montaje



Kit de tope de bola



Kit de manguera de entrada para SD y carretes abiertos XD

## Cubierta para carrete

- Diseñado para cubrir los carretes de soporte simple SD
- Las cubiertas brindan protección a fin de prolongar la vida útil de las mangueras y de los cojinetes

KITS DE CUBIERTA PARA UN CARRETE	NÚMEROS DE PARTE POR COLOR					
	Blanco*	Azul metálico	Rojo	Negro	Azul oscuro	Amarillo
Cubierta tamaño 10	24A217	24A940	24A941	24A942	24A943	24A944
Cubierta tamaño 20	24A218	24A945	24A946	24A947	24A948	24A949
Casquillo tope tamaño 10 (2)	—	—	—	24A950	—	—
Casquillo tope tamaño 20 (2)	—	—	—	24A951	—	—

\* Las cubiertas blancas están disponibles para el envío inmediato. Consulte con la fábrica a fin de conocer los tiempos de entrega para otros colores.

## Canales de montaje

Los canales de montaje de la cubierta albergan uno, dos, tres, cuatro, cinco o seis carretes (incluye todas las partes necesarias para montar los carretes para mangueras a la pared o techo)

DESCRIPCIÓN	CANAL DE MONTAJE					
	1 carrete	2 carretes	3 carretes	4 carretes	5 carretes	6 carretes
SD10 y SD20*	24A934	24A935	24A936	24A937	24A938	24A939
XD10 y XD20	24A219	24A220	24A221	—	—	24A222
Kit de cubierta	203521	203522	203523	203524	203525	203526

\* Para uso sin el kit de cubierta

## Kits de adaptadores modificados

24A224	Incluye todas las partes para montar el carrete para manguera al patrón de montaje de la serie 500 existente
24C100	Incluye todas las partes para convertir el carrete para manguera SD10 a fin de adaptarse a las cubiertas de la serie 250 existente

## Abrazadera de montaje

204741	Fija el canal de montaje a la viga de perfil I sin necesidad de perforaciones. Se necesitan dos abrazaderas para 1-3 carretes para mangueras; tres abrazaderas para 4-6 carretes para manguera.
--------	---

## Kits de tope de bola

NÚMEROS DE PARTE	DI TÍPICO DE MANGUERA
222225*	Para manguera de d.i. de 6.4 mm (1/4 pulg.)
218340*	Para manguera de d.i. de 6.4-9.5 mm (1/4-3/8 pulg.)
218341*	Para manguera de d.i. de 9.5-12.7 mm (3/8-1/2 pulg.)
237873	Para manguera de d.i. de 19 mm (3/4 pulg.)
237874	Para manguera de d.i. de 25 mm (1 pulg.)
24D132	Para manguera de d.i. de 9.5 mm (3/8 pulg.)
24D133	Para manguera de d.i. de 12.7 mm (1/2 pulg.)

\*No para uso con carretes XD30

## Kits de manguera de entrada

PARA CARRETE SD Y XD					
NÚMEROS DE PARTE	DESCRIPCIÓN	PRESIÓN bar (psi)	D.I. DE MANGUERA mm (pulg.)	LONGITUD mm (pulg.)	MANGUERA DE ENTRADA
218549	Baja / media presión	137 (2000)	12 (1/2)	610 (24)	npt(m)
218550	Presión alta	276 (4000)	10 (3/8)	610 (24)	npt(m)
222417	Presión alta	345 (5000)	6 (1/4)	610 (24)	npt(m)



## ACERCA DE GRACO

Graco se fundó en 1926 y es una de las principales empresas mundiales en sistemas y componentes para la gestión de líquidos. Los productos de Graco transportan, miden, controlan, dosifican y aplican una amplia variedad de líquidos y materiales viscosos en la lubricación de vehículos y aplicaciones comerciales e industriales.

El éxito de la empresa se basa en su inquebrantable compromiso para conseguir la excelencia técnica, una fabricación de primera calidad y un inigualable servicio de atención al cliente. Trabajando en estrecha colaboración con distribuidores especializados, Graco ofrece sistemas, productos y tecnología que están considerados como norma de calidad en una amplia gama de soluciones de gestión de líquidos. Graco proporciona soluciones para acabados por pulverización, recubrimientos protectores y circulación de pinturas, lubricantes, dosificación de sellantes y adhesivos, así como potentes equipos para contratistas. Las investigaciones en curso de Graco sobre la gestión y el control de líquidos continuarán proporcionando soluciones innovadoras a un mercado mundial cada vez más variado.

## SEDES DE GRACO

### DIRECCIÓN POSTAL

P.O. Box 1441  
Mineápolis, MN 55440-1441  
Tel.: 612-623-6000  
Fax: 612-623-6777

### AMÉRICA

#### MINESOTA

Sede mundial  
Graco Inc.  
88-11th Avenue N.E.  
Mineápolis, MN 55413

### EUROPA

#### BÉLGICA

Sede europea  
Graco BVBA  
Industrieterrein-Oude Bunders  
Slakweidestraat 31  
3630 Maasmechelen,  
Bélgica  
Tel.: 32 89 770 700  
Fax: 32 89 770 777

### PACÍFICO ASIÁTICO

#### AUSTRALIA

Graco Australia Pty Ltd.  
Suite 17, 2 Enterprise Drive  
Bundoora, Victoria 3083  
Australia  
Tel.: 61 3 9468 8500  
Fax: 61 3 9468 8599

#### CHINA

Graco Hong Kong Ltd.  
Shanghai Representative Office  
Building 7  
1029 Zhongshan Road South,  
Distrito de Huangpú  
Shanghái, 200011  
República Popular de China  
Tel.: 86 21 649 50088  
Fax: 86 21 649 50077

#### INDIA

Graco Hong Kong Ltd.  
India Liaison Office  
Room 432, Augusta Point  
Regus Business Centre 53  
Golf Course Road  
Gurgaon (Haryana)  
India 122001  
Tel.: 91 124 435 4208  
Fax: 91 124 435 4001

#### JAPÓN

Graco K.K.  
1-27-12 Hayabuchi  
Tsuzuki-ku  
Yokohama City (Japón) 2240025  
Tel.: 81 45 593 7300  
Fax: 81 45 593 7301

#### COREA

Graco Korea Inc.  
Shinhan Bank Building  
4th Floor #1599  
Gwanyang-Dong, Dongan-Ku,  
Anyang-si (Corea) 431-060  
Tel.: 82 31 476 9400  
Fax: 82 31 476 9801

Todos los datos escritos y visuales contenidos en este documento se basan en la información de producto más reciente en el momento de la publicación. Graco se reserva el derecho a realizar cambios en cualquier momento sin previo aviso.

Graco cuenta con la certificación ISO 9001.

Europa  
+32 89 770 700  
FAX +32 89 770 777  
WWW.GRACO.COM