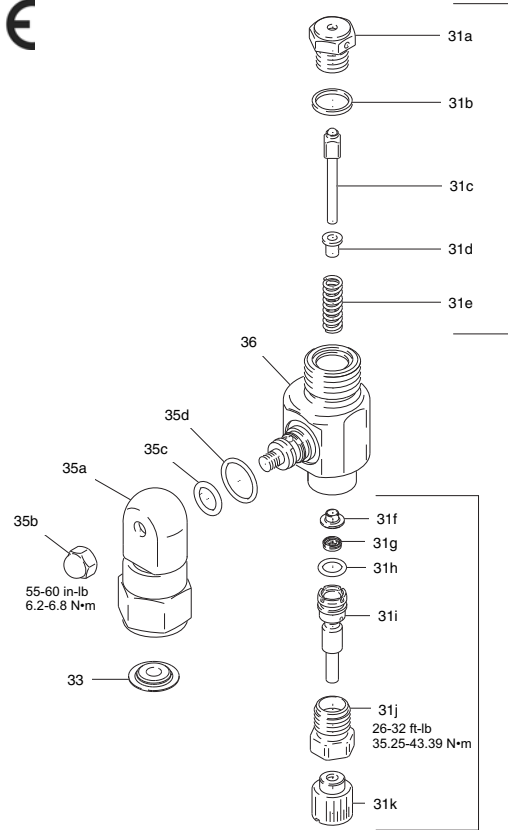


# CleanShot™ Shut-Off Valve

Model 287030, 256932



309642J



ti9047c

Ref. Part	Description	Qty.
31	244162 KIT, Cleanshot repair (includes 31a-31k)	1
31a	SEAT, valve	1
31b	GASKET	1
31c	RETAINER, ball	1
31d	DAMPENER, spring	1
31e	SPRING, compression	1
31f	GUIDE, spring	1
31g	SEAL, u-cup	1
31h	PACKING, o-ring	1
31j	RETAINER, u-cup	1
31k	CAP, end, u-cup	1
31m	KNOB, valve	1
33	15H622 GASKET, non-metallic (included in 244663)	1
35	244363 KIT, swivel repair	1
35a	244663 SWIVEL, inlet assembly	1
35b	120189 NUT, cap	1
35c	107505 PACKING, o-ring	1
35d	109576 PACKING, o-ring	1
36	245687 KIT, valve body	1
	LTX517 RAC X Latex SwitchTip (287030) not shown	1
	PAA517 RAC X Latex SwitchTip (256932) not shown	1
	246215 RAC X HandTite Guard, not shown	1



## IMPORTANT SAFETY INSTRUCTIONS

Read all warnings and instructions in this manual. For complete warnings and instructions see your gun and sprayer manual. Save these instructions.  
248 bar (3600 psi, 24.8 MPa) Maximum Working Pressure



Keep clear of spray tip and leaks. Never spray without a tip guard. Relieve pressure and engage trigger lock before installing, cleaning or changing tips. In case of skin injection, get immediate SURGICAL TREATMENT.

### Flush and Spray

The CleanShot valve is adjustable when spraying at different pressures. The valve comes factory set for high pressure (B). Turn the knob to adjust for lower pressure applications to minimize over spray. Turn the knob to FLUSH (C) when cleaning or when very low pressure is desired, below 700 PSI (48 bar, 4.8 MPa).

### Install Tip and Guard (A, B and C)

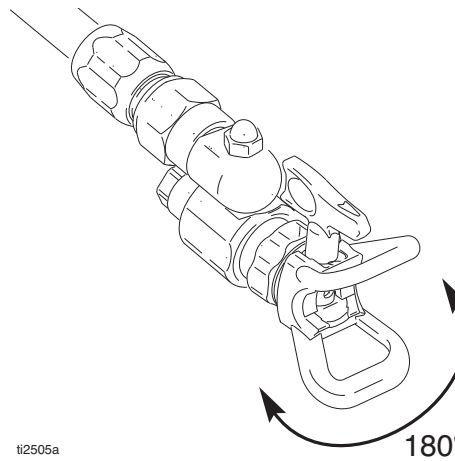
1. With no spray tip installed, start sprayer, turn knob on CleanShot Shut-Off Valve counter-clockwise to FLUSH position. (C)
2. Flush and prime the spray system.
3. Follow **Pressure Relief Procedure** described in your sprayer manual.
4. Install the spray tip.
5. Turn knob on CleanShot Shut-Off Valve to SPRAY. (B)
6. Rotate CleanShot Shut-Off Valve to any desired position within 180°. Do not use any tools. (A)
7. Refer to your separate gun instruction manual for operating and tip cleaning instructions.

**CAUTION:** To avoid damage to the o-ring in the swivel: Relieve fluid pressure before rotating the swivel. Do not soak the entire swivel in solvent.

### Technical Data

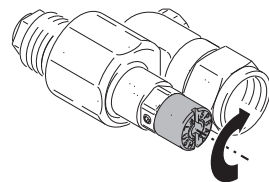
Wetted Parts Aluminum, Tungsten Carbide, PTFE, Stainless Steel  
Fluid inlet/outlet 7/8-14 UNF

A

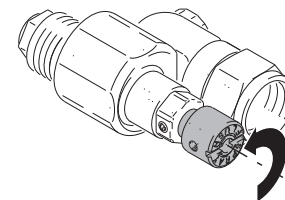


ti2505a

B



C



English



## Важни инструкции за безопасност

Прочетете всички предупреждения и инструкции в това ръководство. За пълните предупреждения и инструкции вижте вашето Ръководство за работа с пистолета и пръскачката. Запомнете тези инструкции.  
248 бара (3600 psi, 24.8 MPa) Максимално работно налягане



Пазете чиста дюзата за пръскане от течове. Никога не пръскайте без предпазител на пръскащата дюза. Понижете налягането и блокирайте спусъка преди монтаж, почистване или смяна на дюзите. В случай на инжектиране в кожата, незабавно потърсете ХИРУРГИЧНО ЛЕЧЕНИЕ. WARNING.

### Промиване и пръскане

Вентилът CleanShot е с възможност за настройване при пръскане с различно налягане. Вентилът е фабрично настроен за пръскане с високо налягане (B). Завъртете ръкохватката, за да настроите за приложения с по-ниско налягане и да намалите до минимум излишното пръскане. Завъртете ръкохватката в позиция FLUSH (C), когато почиствате или когато е необходимо много ниско налягане, под 4,8 MPa (48 bar, 700 PSI).

### Монтирайте дюзата и предпазителя ѝ (A, B и C)

1. Без монтирана дюза за пръскане, стартирайте пръскачката, завъртете ръкохватката на клапана за изключване CleanShot срещу часовниковата стрелка на позиция FLUSH. (C)
2. Промийте и подкачете течност в системата за пръскане.
3. Следвайте **Процедурата Намалване на налягането**, описана в вашето ръководство за работа с пръскачката.
4. Монтирайте дюзата за пръскане.
5. Завъртете клапана за изключване CleanShot на позиция SPRAY. (B)
6. Завъртете ръкохватката на клапана за изключване на някоя от желаните позиции в рамките на 180°. Не използвайте никакви инструменти. (A)
7. Направете справка в инструкциите на самостоятелното ръководство за работа с пистолета и за почистване на дюзата.

**ВНИМАНИЕ:** За да избегнете повреждане на о-пръстена в шарнирното устройство: Понижете налягането на флуида, преди да завъртите шарнира. Не потапяйте целия шарнир в разтворител.

### Технически характеристики

Мокреци се части Алуминий, волфрамов карбид, PTFE (политетрафлуоретилен), неръждаема стомана  
Вход/изход за флуид 7/8-14 UNF

Български

Hrvatski



## Važne sigurnosne upute

Pročitajte sva upozorenja i upute u ovom priručniku. Cjelovita upozorenja i upute potražite u priručniku vašeg pištolja i raspršivača. Čuvajte ovaj priručnik.  
248 bara (3600 psi, 24.8 MPa) Maksimalni radni tlak



Držite se dalje od mlaznice raspršivača i curenja. Nikad ne prskajte bez štitnika mlaznice. Smanjite tlak i aktivirajte blokadu otkopca prije instalacije, čišćenja ili zamjene mlaznica. U slučaju prodora pod kožu, zatražite odmah KIRURŠKI ZAHVAT.

### Zalijevanje i prskanje

Ventil CleanShot može se prilago avati prilikom raspršivanja pri razli itim pritiscima. Ventil je tvorniki postavljen na raspršivanje pri visokom pritisku (B). Okrenite ru icu kako biste ga prilagodili za raspršivanje pri niskom pritisku te kako bi se minimiziralo prekomjerno raspršivanje. Okrenite ru icu kako bi se prilikom i š enja izvršilo ISPIRANJE (C) ili kad se želi dobiti vrlo nizak pritisak, ispod 700 PSI (4.8 MPa, 48 bara).

### Instalirajte mlaznicu i štitnik (A, B i C)

1. Bez postavljene mlaznice, pokrenite raspršivač, okrenite ručicu ventila za prekid dovoda CleanShot u smjeru suprotnom od kazaljke sata do položaja FLUSH. (C)
2. Isperite i napunite sustav raspršivača.
3. Slijedite postupak za **Smanjivanje tlaka** koji je opisan u priručniku vašeg raspršivača.
4. Postavite mlaznicu raspršivača.
5. Okrenite ručicu ventila za prekid dovoda CleanShot u položaj SPRAY. (B)
6. Okrenite ventil za prekid dovoda CleanShot u bilo koji željeni položaj unutar 180°. Nemojte koristiti nikakve alate. (A)
7. Upute za korištenje i za pranje mlaznice potražite u odvojenim uputama za korištenje.

**OPREZ:** Kako biste izbjegli oštećenje o-prstena u uređaju za okretanje: Smanjite tlak prije okretanja uređaja. Nemojte namakati cijeli okretnik u otapalu.

### Tehnički podaci

Mokri dijelovi Aluminij, Wolframov karbid, PTFE, Nehrđajući čelik  
Fluid inlet/outlet 7/8-14 UNF







## Slovenščina

**Pomembna varnostna navodila**

Preberite vsa opozorila in navodila v tem priročniku. Za celotna opozorila in navodila si oglejte priročnik za pištolo in razpršilnik. Navodila shranite. **248 barov (3600 psi, 24,8 MPa) najvišji delovni tlak**



Ne približujte se brizgalni šobi in predelom, kjer prihaja do uhajanj. Nikoli ne pršite brez nameščenega nosilca šobe. Pred namestitvijo, čiščenjem ali zamenjavo šobe sprostite tlak in aktivirajte zaklep sprožilca. V primeru poškodb kože takoj poiščite ZDRAVNIŠKO POMOČ.

**Izpiranje in razprševanje**

Ventil CleanShot je nastavljen za pršenje pri razli nem tlaku. Ventil je tovarniško nastavljen za visok tlak pršenja (B). Obrnite gumb, da ventil prilagodite za uporabo pri nižjem tlaku in tako preprečite prekomerno razpršitev. Obrnite gumb, da IZPERETE (C) ventil med isanjem ali ko je potreben zelo nizek tlak pod 4,8 MPa (48 bar, 700 psi).

**Namestitev šobe in nosilca (A, B in C)**

1. Če brizgalna šoba ni nameščena, zaženite razpršilnik, obrnite gumb na zapornem ventilu CleanShot v obratno smer od urinega kazalca v položaj FLUSH. (C)
2. Izperite in napolnite brizgalni sistem.
3. Upoštevajte **Postopek za sprostitve tlaka**, ki je opisan v priročniku za razpršilnik.
4. Namestite brizgalno šobo.
5. Obrnite gumb na zapornem ventilu CleanShot v položaj SPRAY. (B)
6. Obrnite zaporni ventil CleanShot v poljubno smer za 180°. Ne uporabljajte orodja. (A)
7. Navodila za upravljanje in čiščenje šobe si oglejte v priročniku z navodili za uporabo pištole.

**POZOR:** Za preprečitev poškodb tesnilnega obročka v vrtljivem priključku: Sprostite tlak tekočine, preden obrnete vrtljiv priključek. Ne pomočite celega priključka v topilo.

**Tehnični podatki**

Navlaženi deli Aluminij, volframov karbid, PTFE, nerjavno jeklo  
Dovodna/odvodna odprtina za tekočino 7/8-14 UNF

## Español

**Instrucciones importantes de seguridad**

Lea todas las advertencias e instrucciones de este manual. Para instrucciones e advertencias pormenorizadas, consulte el manual de su pistola y pulverizador. Conserve las instrucciones.  
**Presión máxima de funcionamiento de 248 bar (3600 psi, 24,8 MPa)**



Manténgase alejado de la boquilla de pulverización y de posibles fugas. No pulverice nunca sin un portaboquillas. Libere la presión y enganche el seguro del gatillo antes de instalar, limpiar o cambiar las boquillas. En caso de que se produzca la inyección en la piel, consulte con un médico para un inmediato TRATAMIENTO QUIRÚRGICO.

**Lavado y pulverización**

La válvula CleanShot es regulable cuando se pulveriza a diferentes presiones. La válvula viene configurada de fábrica para pulverización a alta presión (B). Gire la perilla para regularla para aplicaciones a presiones más bajas a fin de minimizar el exceso de pulverización. Gire la perilla a FLUSH (C) (lavar) cuando se desea realizar una limpieza o al aplicar una presión muy baja, por debajo de 700 PSI (48 bar; 4,8 MPa).

**Monte la boquilla y el portaboquillas (A, B y C)**

1. Sin la boquilla de pulverización instalada, ponga en marcha el pulverizador, gire el mando de la válvula de cierre CleanShot en sentido antihorario hasta la posición de lavado. (C)
2. Lave y cebe el sistema de pulverización.
3. Siga las **Instrucciones para liberar la presión** descritas en el manual de su pulverizador.
4. Instalación de la boquilla de pulverización
5. Gire el mando de la válvula de cierre CleanShot hasta la posición de pulverización. (B)
6. Gire la válvula de cierre CleanShot hasta la posición deseada unos 180°. No utilice herramientas para esta operación. (A)
7. Consulte el manual de instrucciones separado de su pistola para instrucciones sobre funcionamiento y limpieza de la boquilla.

**PRECAUCIÓN:** Para evitar dañar la junta tórica del adaptador giratorio: libere la presión del fluido antes de girarlo. No lo sumerja en disolvente.

**Características técnicas**

Piezas húmedas Aluminio, carburo de tungsteno, PTFE, acero inoxidable  
Entrada/salida del fluido 7/8-14 UNF

## Svenska

**Viktiga säkerhetsföreskrifter**

Läs alla meddelanden och föreskrifter i handboken. Fullständiga föreskrifter och anvisningar finns i pistol- och systemhandböckerna. Spara föreskrifterna. **248 bar (24,8 MPa) maximalt arbetstryck**



Håll dig på avstånd från munstycke och läckstrålar. Spruta aldrig utan munstycksskydd. Avlasta trycket och lås avtryckarspärren innan du monterar, rengör eller byter munstycke. SÖK LÅKARVÅRD omedelbart i händelse av vätskeinträngning genom huden.

**Reenspöling och sprutning**

CleanShot-ventilen kan justeras för sprutning med olika tryck. Ventilen levereras fabriksinställd för högtryckssprutning (B). Vrid vredet för att justera för tillämpningar med lägre tryck för att minimera översprutning. Vrid vredet till FLUSH (C) vid rengöring eller när du önskar ett mycket lågt tryck, under 4,8 MPa (48 bar, 700 PSI).

**Montering av sprutmunstycke och munstycksskydd (A, B och C)**

1. Starta systemet utan munstycke monterat och vrid ratten på CleanShot-ventilen motsols till FLUSH-läget. (C)
2. Renspol och lufta systemet.
3. Följ **Anvisningar för tryckavlastning** som finns i systemhandboken.
4. Montering av sprutmunstycke.
5. Vrid ratten på CleanShot-ventilen till SPRAY. (B)
6. Vrid CleanShot-ventilen till önskat läge inom 180°. Använd inte verktyg. (A)
7. Anvisningar för drift och rengöring av munstycke finns i pistolhandboken.

**WARNING:** Undvik skador på o-ringen i sviveln så här: Avlasta trycket innan du vrider på sviveln. Dränk inte hela sviveln i lösningsmedel.

**Tekniska data**

Material i delar som kommer i kontakt Aluminium, volframkarbid, PTFE, rostfritt stål med vätskan  
Vätskeanslutning 7/8-14 UNF

## Türkçe

**Önemli Güvenlik Uyarıları**

Bu el kitabındaki bütün uyarı ve talimatları okuyun. Uyarıların ve talimatların tamamı için tabanca ve boya püskürtme makinenizin el kitabını okuyun. Bu talimatları saklayın.  
**248 bar (3600 psi, 24,8 MPa) Maksimum Çalışma Basıncı**



Püskürtme ucundan ve sıvı sızıntılarından uzak durun. Uç muhafazası olmadan asla püskürtme yapmayın. Uçları takmadan, temizlemeden ve değiştirmeden önce basıncı tahliye edin ve tetik emniyetini kilitleyin. Deriye sıvı fışkırması olursa, derhal CERRAHI YARDIM ALIN.

**Temizleme ve Püskürtme**

CleanShot valfi, farklı basınçlarda püskürtmek için ayarlanabilir. Valf yüksek basınçta püskürtmek (B) için fabrika ayarlarına döner. Düşük basınç uygulama ayarı yapmak amacıyla püskürtmeyi minimize etmek için b. l. i döndürün. Temizlerken ya da 700 PSI (48 bar, 4,8 MPa) altında düşük basınçta YIKAMAK (C) için b. l. i döndürün.

**Ucu ve Muhafazayı (A, B ve C) yerleştirin**

1. Ucu yerleştirmeden boya püskürtme makinesini çalıştırın, CleanShot Kapatma Valfi üzerindeki düğmeyi saat yönünün aksine çevirerek FLUSH konumuna (C) getirin.
2. Boya püskürtme sistemini temizleyin ve doldurun.
3. El kitabınızda anlatılan **Basınç Tahliye Prosedürünü** uygulayın.
4. Püskürtme ucunu monte edin.
5. CleanShot Kapatma Valfi üzerindeki düğmeyi SPRAY konumuna getirin. (B)
6. CleanShot Kapatma Valfini 180° açı dahilinde istenen herhangi bir konuma çevirin. Herhangi bir alet kullanmayın. (A)
7. Kullanım ve uç temizleme talimatları için tabanca talimatları el kitabına bakın.

**DİKKAT:** Mafsaldaki halka contada hasar oluşmasına engel olmak için mafsalı çevirmeden önce sıvı basıncını tahliye edin. Mafsalın tamamını solventin içine sokmayın.

**Teknik Bilgiler**

Islak parçalar Alüminyum, Tungsten Karbür, PTFE, Paslanmaz Çelik  
Sıvı giriş/çıkışı 7/8-14 UNF

*All written and visual data contained in this document reflects the latest product information available at the time of publication. Graco reserves the right to make changes at any time without notice.*

For patent information, see [www.graco.com/patents](http://www.graco.com/patents).

This manual contains English. MM 309642

За патентна информация, вижте [www.graco.com/patents](http://www.graco.com/patents).

Превод на оригиналните инструкции. This manual contains Bulgarian. MM 309342

За патентна информация погледajte [www.graco.com/patents](http://www.graco.com/patents).

Прјевод изворних упута. This manual contains Croatian. MM 309342

Zie [www.graco.com/patents](http://www.graco.com/patents) voor informatie over patenten.

Översættelse af originale instruktioner. This manual contains Danish. MM 309342

Deutsch: Patentinformationen finden Sie unter [www.graco.com/patents](http://www.graco.com/patents).

Übersetzung der Originalbetriebsanleitung. This manual contains German. MM 309342

Informationen über Patente siehe [www.graco.com/patents](http://www.graco.com/patents).

Μετáφραση των αρχικών οδηγιών. This manual contains Greek. MM 309342

Patendi saamiseks vaadake [www.graco.com/patents](http://www.graco.com/patents).

Algpärased kasutusjuhendi lõige. This manual contains Estonian. MM 309342

Zie [www.graco.com/patents](http://www.graco.com/patents) voor informatie over patenten.

Vertaling van de originele instructies. This manual contains Dutch. MM 309342

Pro patentových informacích naleznete [www.graco.com/patents](http://www.graco.com/patents).

Прјеклад původních pokynů. This manual contains Czech. MM 309342

Katsõ patentitõidetõ osõitõestõ [www.graco.com/patents](http://www.graco.com/patents).

Käanõõs alkuperäisistõ ohjeistõ. This manual contains Finnish. MM 309342

Pour avoir plus d'informations concernant les brevets, consultez la page [www.graco.com/patents](http://www.graco.com/patents).

Par patenti informacijas, skatiet [www.graco.com/patents](http://www.graco.com/patents).

Originalas instrukcijas lūkõjums. This manual contains Latvian. MM309342

A szabadalmi információ [www.graco.com/patents](http://www.graco.com/patents) / szabadalmak.

Az eredeti utasítások fordítása. This manual contains Hungarian. MM 309342

Per informazioni sui brevetti, vedere [www.graco.com/patents](http://www.graco.com/patents).

Traduzione delle istruzioni originali. This manual contains Italian. MM 309342

Para obter informações sobre patentes, consulte [www.graco.com/patents](http://www.graco.com/patents).

Tradução das instruções originais. This manual contains Portuguese. MM 309342

Patentines informacijos, žr. [www.graco.com/patents](http://www.graco.com/patents).

Originalios instrukcijos vertimas. This manual contains Lithuanian. MM 309342

For patentpplysiniger, se [www.graco.com/patents](http://www.graco.com/patents).

Översættelse av originale instruksjoner. This manual contains Norwegian. MM 309342

Informacje dotyczące patentów dostępne są na stronie: [www.graco.com/patents](http://www.graco.com/patents).

Tłumaczenie instrukcji oryginalnych. This manual contains Polish. MM 309342

Za patentnih informacij, glejite [www.graco.com/patents](http://www.graco.com/patents).

Prevod originalnih navodil. This manual contains Slovenian. MM 309342

Se [www.graco.com/patents](http://www.graco.com/patents) för patentinformation.

Översättning av originalanvisningar. This manual contains Swedish. MM 309342

Para información sobre patentes, vea [www.graco.com/patents](http://www.graco.com/patents).

Traducción de las instrucciones originales. This manual contains Spanish. MM 309342

Patent bilgileri için bkz. [www.graco.com/patents](http://www.graco.com/patents).

Original talimatların çevirisi. This manual contains Swedish. MM 309342

**Graco Headquarters:** Minneapolis

**International Offices:** Belgium, China, Japan, Korea

**GRACO INC. P.O. BOX 1441 MINNEAPOLIS, MN 55440-1441**

Copyright 2008, Graco Inc. is registered to I.S. EN ISO 9001

[www.graco.com](http://www.graco.com)

Revised J, September 2015