

# Power-Lock™ Manguera calentada

310764ZAN

ES

Para utilizar con dosificadores de componentes plurales. Únicamente para uso profesional.

No aprobada para uso en atmósferas explosivas en Europa.

Consulte las páginas 3-6 para ver las presiones máximas de trabajo y las homologaciones.

*Presión máxima de trabajo de aire de 0,9 MPa (9 bar, 130 psi)*

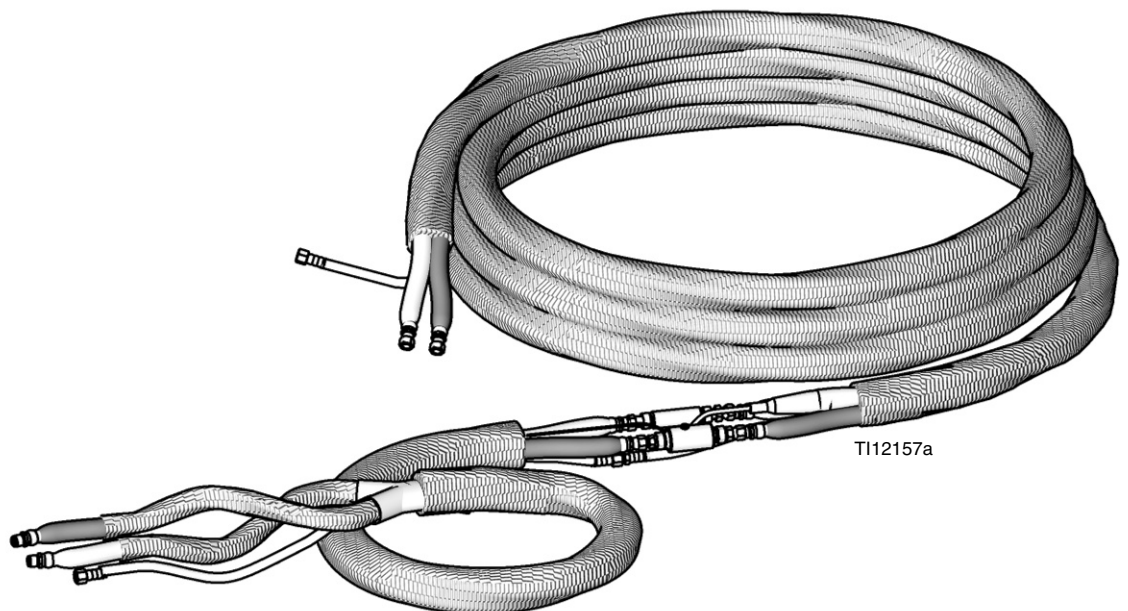
*Temperatura máxima de funcionamiento de la manguera de 82 °C (180 °F)*



## Instrucciones importantes de seguridad.

Lea todas las advertencias e instrucciones de este manual.

Guarde estas instrucciones.





# Índice

|                                                     |           |                                              |           |
|-----------------------------------------------------|-----------|----------------------------------------------|-----------|
| <b>Índice</b> .....                                 | <b>2</b>  | <b>Piezas</b> .....                          | <b>24</b> |
| <b>Números de pieza de los haces de mangueras</b>   |           | Usando el sensor de temperatura del fluido   |           |
| <b>Power-Lock</b> .....                             | <b>3</b>  | 261669 (racores JIC a JIC) .....             | 24        |
| Mangueras flexibles .....                           | 3         | Usando el sensor de temperatura del fluido   |           |
| Racores adaptadores .....                           | 3         | 24M943 (racores NPT a NPT) .....             | 25        |
| Manguera para 2 componentes estándar .....          | 4         | Usando el sensor de temperatura del fluido   |           |
| Manguera para 2 componentes sin aire .....          | 4         | 24K207 para manguera para 2                  |           |
| Manguera para 2 componentes RTD (para usar          |           | componentes RTD (racores JIC a JIC) . . . .  | 26        |
| con equipos Reactor controlados por GCA) .          | 5         | Usando el sensor de temperatura del fluido   |           |
| Manguera para 2 componentes para                    |           | 24M944 para manguera para 2                  |           |
| aplicaciones personalizadas .....                   | 5         | componentes RTD (racores NPT a NPT) . . .    | 27        |
| Kits de sensor de temperatura del fluido (FTS) .    | 6         | Usando el sensor de temperatura del fluido   |           |
| Kits de sensor de temperatura del fluido (FTS,      |           | 261670 (racores JIC a NPT) .....             | 28        |
| RTD; para usar con sistemas controlados             |           | Puente del cable de la manguera 15F144 ..... | 29        |
| por GCA) .....                                      | 6         | <b>Accesorios</b> .....                      | <b>31</b> |
| <b>Advertencias</b> .....                           | <b>7</b>  | Protector contra rozaduras / Cubierta        |           |
| <b>Información importante sobre los isocianatos</b> |           | protectora .....                             | 31        |
| <b>(ISO)</b> .....                                  | <b>10</b> | <b>Datos técnicos</b> .....                  | <b>32</b> |
| Condiciones de los isocianatos .....                | 10        | <b>Garantía estándar de Graco</b> .....      | <b>34</b> |
| Autoinflamación del material .....                  | 10        | <b>Información sobre Graco</b> .....         | <b>34</b> |
| Mantenga separados los componentes A y B .          | 10        |                                              |           |
| Sensibilidad a la humedad de los isocianatos .      | 11        |                                              |           |
| Resinas espumosas con agentes de soplado            |           |                                              |           |
| de 245 fa .....                                     | 11        |                                              |           |
| Cambio de material .....                            | 11        |                                              |           |
| <b>Instalación</b> .....                            | <b>12</b> |                                              |           |
| Descripción .....                                   | 12        |                                              |           |
| Conexión de la manguera flexible a la pistola       |           |                                              |           |
| o al colector de la pistola .....                   | 12        |                                              |           |
| Conexión de las mangueras calentadas .....          | 13        |                                              |           |
| Conexión del FTS y de la manguera flexible          |           |                                              |           |
| doble calentada .....                               | 17        |                                              |           |
| Conexión del FTS con una manguera flexible          |           |                                              |           |
| no calentada o un colector de mezcla                |           |                                              |           |
| remota .....                                        | 19        |                                              |           |
| Conexión de mangueras al dosificador .....          | 20        |                                              |           |
| Calibración del sensor de temperatura del           |           |                                              |           |
| fluido (FTS) (versiones que no sean RTD) .          | 21        |                                              |           |
| Comprobación de fugas en las mangueras . . .        | 21        |                                              |           |
| Cubierta protectora .....                           | 21        |                                              |           |
| <b>Funcionamiento</b> .....                         | <b>22</b> |                                              |           |
| <b>Mantenimiento</b> .....                          | <b>23</b> |                                              |           |
| Instrucciones para reemplazar la manguera           |           |                                              |           |
| individual A o B .....                              | 23        |                                              |           |

# Números de pieza de los haces de mangueras Power-Lock

Necesita al menos una manguera principal de 15,2 m (50 pies), un sensor de temperatura del fluido (FTS, por sus siglas en inglés) y una manguera flexible o un puente de cable (n.º de pieza 261821) para completar el conjunto de la manguera calentada. Asegúrese de que la manguera seleccionada cumple los requisitos de diámetro y presión máxima.

## Mangueras flexibles

| Conjunto de manguera                | Longitud pies (m) | ID pulg. (mm) | Calentada | Protector contra rozaduras Xtreme-Wrap | Racores de manguera          |                              | Aprobada por ETL                                                                                                                |
|-------------------------------------|-------------------|---------------|-----------|----------------------------------------|------------------------------|------------------------------|---------------------------------------------------------------------------------------------------------------------------------|
|                                     |                   |               |           |                                        | "A": entrada (h)/ salida (m) | "B": entrada (h)/ salida (m) |                                                                                                                                 |
| <b>2000 psi (13,8 MPa, 138 bar)</b> |                   |               |           |                                        |                              |                              |                                                                                                                                 |
| 26C042                              | 20 (6.1)          | 1/4 (6)       | ✓         | ✓                                      | -5 JIC                       | -6 JIC                       | RECOGNIZED COMPONENT<br><br>Intertek 9902471 |
| 246050                              | 10 (3)            | 1/4 (6)       | ✓         | ✓                                      | -5 JIC                       | -6 JIC                       |                                                                                                                                 |
| 249586                              | 3 (0.9)           | 1/4 (6)       | ✓         | ✓                                      | -5 JIC                       | -6 JIC                       |                                                                                                                                 |
| <b>3500 psi (24,1 MPa, 241 bar)</b> |                   |               |           |                                        |                              |                              |                                                                                                                                 |
| 26C043                              | 20 (6.1)          | 1/4 (6)       | ✓         | ✓                                      | -5 JIC                       | -6 JIC                       | RECOGNIZED COMPONENT<br><br>Intertek 9902471 |
| 246055                              | 10 (3)            | 1/4 (6)       | ✓         | ✓                                      | -5 JIC                       | -6 JIC                       |                                                                                                                                 |
| 246056                              | 10 (3)            | 3/8 (10)      | ✓         | ✓                                      | -5 JIC                       | -6 JIC                       |                                                                                                                                 |
| <b>5000 psi (34,5 MPa, 345 bar)</b> |                   |               |           |                                        |                              |                              |                                                                                                                                 |
| 258701                              | 10 (3)            | 1/4 (6)       | ✓         | ✓                                      | -5 JIC                       | -6 JIC                       |                                                                                                                                 |



## Racores adaptadores

Utilice racores adaptadores para conectar el conjunto de la manguera a un colector de fluido o a un FTS. Utilice racores giratorios JIC para conectar un FTS hembra al extremo macho de las mangueras o a válvulas de bola hembra NPT en las entradas de colectores de mezcla.

| Pieza                               | Racores de manguera |                        |
|-------------------------------------|---------------------|------------------------|
|                                     | Extremo n.º 1       | Extremo n.º 2          |
| <b>4500 psi (31 MPa, 310 bar)</b>   |                     |                        |
| 117833                              | 3/8 npt (m)         | -8 JIC (m)             |
| <b>5000 psi (34,5 MPa, 345 bar)</b> |                     |                        |
| 116702                              | 1/4 npt (m)         | -10 JIC (m)            |
| 116703                              | 1/4 npt (m)         | -8 JIC (m)             |
| 116704                              | 1/4 npt (m)         | -6 JIC (m)             |
| 116765                              | 3/8 npt (m)         | -10 JIC (m)            |
| 117506                              | 1/4 npt (m)         | -6 JIC (h), giratorio  |
| 117832                              | 3/8 npt (m)         | -6 JIC (m)             |
| 119998                              | 1/4 npt (m)         | -5 JIC (m)             |
| 122406                              | 3/8 npt (m)         | -5 JIC (m)             |
| 126327                              | 3/8 npt (m)         | -6 JIC (h), giratorio  |
| 126328                              | 3/8 npt (m)         | -8 JIC (h), giratorio  |
| 126329                              | 1/2 npt (m)         | -8 JIC (h), giratorio  |
| 126330                              | 1/2 npt (m)         | -10 JIC (h), giratorio |
| 126339                              | 3/8 npt (m)         | -10 JIC (h), giratorio |
| <b>6000 psi (41 MPa, 414 bar)</b>   |                     |                        |
| 117595                              | 1/4 npt (m)         | -5 JIC (h), giratorio  |
| 126431                              | 1/2 npt (m)         | -6 JIC (h), giratorio  |
| 126432                              | 1/2 npt (m)         | -6 JIC (h), 45°        |

| Pieza                             | Racores de manguera |               |
|-----------------------------------|---------------------|---------------|
|                                   | Extremo n.º 1       | Extremo n.º 2 |
| <b>7250 psi (50 MPa, 500 bar)</b> |                     |               |
| 100206                            | 1/2 npt (m)         | 1/4 (h)       |
| 121433                            | 1/2 npt (m)         | 3/8 (h)       |
| 159841                            | 3/8 npt (m)         | 1/4 (h)       |
| <b>7400 psi (51 MPa, 510 bar)</b> |                     |               |
| 158491                            | 1/2 npt (m)         | 1/2 (m)       |
| 159239                            | 1/2 npt (m)         | 3/8 (m)       |
| 162449                            | 1/2 npt (m)         | 1/4 (m)       |
| <b>7500 psi (52 MPa, 517 bar)</b> |                     |               |
| 156971                            | 1/4 npt (m)         | 1/4 (m)       |
| <b>8000 psi (55 MPa, 552 bar)</b> |                     |               |
| 164856                            | 1/4 npt (m)         | 3/8 (m)       |



## Manguera para 2 componentes estándar

| Conjunto de manguera                | Longitud pies (m) | ID pulg. (mm) |      | Cable de FTS | Protector contra rozaduras de trenzado estándar | Protector contra rozaduras Xtreme-Wrap | Racores de manguera          |                              | "A": manguera roja | "B": manguera azul | Aprobada por ETL                                                                                                                     |
|-------------------------------------|-------------------|---------------|------|--------------|-------------------------------------------------|----------------------------------------|------------------------------|------------------------------|--------------------|--------------------|--------------------------------------------------------------------------------------------------------------------------------------|
|                                     |                   | "A":          | "B": |              |                                                 |                                        | "A": entrada (h)/ salida (m) | "B": entrada (h)/ salida (m) |                    |                    |                                                                                                                                      |
| <b>2000 psi (13,8 MPa, 138 bar)</b> |                   |               |      |              |                                                 |                                        |                              |                              |                    |                    |                                                                                                                                      |
| 246045                              | 15,2 (50)         | 1/4 (6)       |      | ✓            |                                                 |                                        | -5 JIC                       | -6 JIC                       | 246059             | 246060             | RECOGNIZED COMPONENT<br><br>Intertek<br>9902471   |
| 246046                              | 15,2 (50)         | 3/8 (10)      |      | ✓            |                                                 |                                        | -5 JIC                       | -6 JIC                       | 246061             | 246062             |                                                                                                                                      |
| 246047                              | 15,2 (50)         | 1/2 (13)      |      | ✓            |                                                 |                                        | -8 JIC                       | -10 JIC                      | 246063             | 246064             |                                                                                                                                      |
| 246074                              | 15,2 (50)         | 1/4 (6)       |      |              |                                                 |                                        | -5 JIC                       | -6 JIC                       | 246059             | 246060             |                                                                                                                                      |
| 246075                              | 15,2 (50)         | 3/8 (10)      |      |              |                                                 |                                        | -5 JIC                       | -6 JIC                       | 246061             | 246062             |                                                                                                                                      |
| 246076                              | 15,2 (50)         | 1/2 (13)      |      |              |                                                 |                                        | -8 JIC                       | -10 JIC                      | 246063             | 246064             |                                                                                                                                      |
| 246678                              | 15,2 (50)         | 3/8 (10)      |      | ✓            | ✓                                               |                                        | -5 JIC                       | -6 JIC                       | 246061             | 246062             |                                                                                                                                      |
| 24Y678                              | 50 (15.2)         | 3/8 (10)      |      | ✓            |                                                 | ✓                                      | -5 JIC                       | -6 JIC                       | 246061             | 246062             |                                                                                                                                      |
| 256549                              | 15,2 (50)         | 3/8 (10)      |      |              | ✓                                               |                                        | -5 JIC                       | -6 JIC                       | 246061             | 246062             |                                                                                                                                      |
| 24Y549                              | 50 (15.2)         | 3/8 (10)      |      |              |                                                 | ✓                                      | -5 JIC                       | -6 JIC                       | 246061             | 246062             |                                                                                                                                      |
| 249587                              | 25 (7.6)          | 1/4 (6)       |      |              |                                                 |                                        | -5 JIC                       | -6 JIC                       | 246065             | 246066             |                                                                                                                                      |
| 261328                              | 25 (7.6)          | 3/8 (10)      |      |              |                                                 |                                        | -5 JIC                       | -6 JIC                       | 246094             | 246095             |                                                                                                                                      |
| 246048                              | 25 (7.6)          | 1/4 (6)       |      | ✓            |                                                 |                                        | -5 JIC                       | -6 JIC                       | 246065             | 246066             |                                                                                                                                      |
| 246049                              | 25 (7.6)          | 3/8 (10)      |      | ✓            | ✓                                               |                                        | -5 JIC                       | -6 JIC                       | 246094             | 246095             |                                                                                                                                      |
| <b>3500 psi (24,1 MPa, 241 bar)</b> |                   |               |      |              |                                                 |                                        |                              |                              |                    |                    |                                                                                                                                      |
| 246052                              | 15,2 (50)         | 1/4 (6)       |      | ✓            |                                                 |                                        | -5 JIC                       | -6 JIC                       | 246067             | 246068             | RECOGNIZED COMPONENT<br><br>Intertek<br>9902471 |
| 246053                              | 15,2 (50)         | 3/8 (10)      |      | ✓            |                                                 |                                        | -5 JIC                       | -6 JIC                       | 246069             | 246070             |                                                                                                                                      |
| 246054                              | 15,2 (50)         | 1/2 (13)      |      | ✓            |                                                 |                                        | -8 JIC                       | -10 JIC                      | 246071             | 246072             |                                                                                                                                      |
| 249588                              | 15,2 (50)         | 3/8 (10)      |      |              |                                                 |                                        | -5 JIC                       | -6 JIC                       | 246069             | 246070             |                                                                                                                                      |
| 246679                              | 15,2 (50)         | 3/8 (10)      |      | ✓            | ✓                                               |                                        | -5 JIC                       | -6 JIC                       | 246069             | 246070             |                                                                                                                                      |
| 24Y679                              | 50 (15.2)         | 3/8 (10)      |      | ✓            |                                                 | ✓                                      | -5 JIC                       | -6 JIC                       | 246069             | 246070             |                                                                                                                                      |
| 256548                              | 15,2 (50)         | 1/2 (13)      |      | ✓            | ✓                                               |                                        | -8 JIC                       | -10 JIC                      | 246071             | 246072             |                                                                                                                                      |
| 261335                              | 15,2 (50)         | 1/2 (13)      |      |              |                                                 |                                        | -8 JIC                       | -10 JIC                      | 246071             | 246072             |                                                                                                                                      |
| 26C193                              | 25 (7.6)          | 3/8 (10)      |      |              |                                                 |                                        | -5 JIC                       | -6 JIC                       | 246094             | 246095             |                                                                                                                                      |
| <b>5000 psi (34,5 MPa, 345 bar)</b> |                   |               |      |              |                                                 |                                        |                              |                              |                    |                    |                                                                                                                                      |
| 261332                              | 25 (7.6)          | 3/8 (10)      |      |              |                                                 |                                        | -5 JIC                       | -6 JIC                       |                    |                    |                                                                                                                                      |
| 262203                              | 15,2 (50)         | 3/8 (10)      |      | ✓            |                                                 |                                        | -5 JIC                       | -6 JIC                       | 15E751             | 15E752             |                                                                                                                                      |


## Manguera para 2 componentes sin aire

| Conjunto de manguera                | Longitud pies (m) | ID pulg. (mm) |          | Cable de FTS | Protector contra rozaduras de trenzado estándar | Racores de manguera          |                              | "A": manguera roja | "B": manguera azul |
|-------------------------------------|-------------------|---------------|----------|--------------|-------------------------------------------------|------------------------------|------------------------------|--------------------|--------------------|
|                                     |                   | "A":          | "B":     |              |                                                 | "A": entrada (h)/ salida (m) | "B": entrada (h)/ salida (m) |                    |                    |
| <b>5000 psi (34,5 MPa, 345 bar)</b> |                   |               |          |              |                                                 |                              |                              |                    |                    |
| 248907                              | 15,2 (50)         | 1/4 (6)       | 3/8 (10) | ✓            |                                                 | -5 JIC                       | -6 JIC                       | 15E750             | 15E752             |
| 248908                              | 15,2 (50)         | 3/8 (10)      | 3/8 (10) | ✓            |                                                 | -5 JIC                       | -6 JIC                       | 15E751             | 15E752             |
| 262727                              | 15,2 (50)         | 1/2 (13)      | 1/4 (6)  | ✓            |                                                 | -8 JIC                       | -6 JIC                       | 262719             | 262718             |
| 262728                              | 15,2 (50)         | 1/2 (13)      | 3/8 (10) | ✓            |                                                 | -8 JIC                       | -6 JIC                       | 262719             | 15E752             |
| 262730                              | 15,2 (50)         | 1/2 (13)      | 1/2 (13) | ✓            |                                                 | -8 JIC                       | -10 JIC                      | 262719             | 262720             |

## Manguera para 2 componentes RTD (para usar con equipos Reactor controlados por GCA)

| Conjunto de manguera                | Longitud pies (m) | ID pulg. (mm) | Cable de RTD | Protector contra rozaduras de trenzado estándar | Protector contra rozaduras Xtreme-Wrap | Cable CAN | Racores de manguera          |                              | "A": manguera roja | "B": manguera azul | Aprobada por ETL                                                                                                                |
|-------------------------------------|-------------------|---------------|--------------|-------------------------------------------------|----------------------------------------|-----------|------------------------------|------------------------------|--------------------|--------------------|---------------------------------------------------------------------------------------------------------------------------------|
|                                     |                   |               |              |                                                 |                                        |           | "A": entrada (h)/ salida (m) | "B": entrada (h)/ salida (m) |                    |                    |                                                                                                                                 |
| <b>2000 psi (13,8 MPa, 138 bar)</b> |                   |               |              |                                                 |                                        |           |                              |                              |                    |                    |                                                                                                                                 |
| 24K240                              | 50 (15.2)         | 3/8 (10)      | ✓            | ✓                                               |                                        |           | -5 JIC                       | -6 JIC                       | 246061             | 246062             | RECOGNIZED COMPONENT<br><br>Intertek 9902471 |
| 24Y240                              | 50 (15.2)         | 3/8 (10)      | ✓            |                                                 | ✓                                      |           | -5 JIC                       | -6 JIC                       | 246061             | 246062             |                                                                                                                                 |
| 24K394                              | 50 (15.2)         | 3/8 (10)      | ✓            | ✓                                               |                                        | ✓         | -5 JIC                       | -6 JIC                       | 246061             | 246062             |                                                                                                                                 |
| 24T839                              | 50 (15.2)         | 3/8 (10)      | ✓            |                                                 |                                        |           | -5 JIC                       | -6 JIC                       | 246061             | 246062             |                                                                                                                                 |
| 24Y394                              | 50 (15.2)         | 3/8 (10)      | ✓            |                                                 | ✓                                      | ✓         | -5 JIC                       | -6 JIC                       | 246061             | 246062             |                                                                                                                                 |
| 24N000                              | 50 (15.2)         | 1/2 (13)      | ✓            | ✓                                               |                                        |           | -8 JIC                       | -10 JIC                      | 246063             | 246064             |                                                                                                                                 |
| 24N001                              | 50 (15.2)         | 1/2 (13)      | ✓            | ✓                                               |                                        | ✓         | -8 JIC                       | -10 JIC                      | 246063             | 246064             |                                                                                                                                 |
| <b>3500 psi (24,1 MPa, 241 bar)</b> |                   |               |              |                                                 |                                        |           |                              |                              |                    |                    |                                                                                                                                 |
| 24K241                              | 50 (15.2)         | 3/8 (10)      | ✓            | ✓                                               |                                        |           | -5 JIC                       | -6 JIC                       | 246069             | 246070             | RECOGNIZED COMPONENT<br><br>Intertek 9902471 |
| 24Y241                              | 50 (15.2)         | 3/8 (10)      | ✓            |                                                 | ✓                                      |           | -5 JIC                       | -6 JIC                       | 246069             | 246070             |                                                                                                                                 |
| 24K395                              | 50 (15.2)         | 3/8 (10)      | ✓            | ✓                                               |                                        | ✓         | -5 JIC                       | -6 JIC                       | 246069             | 246070             |                                                                                                                                 |
| 24Y395                              | 50 (15.2)         | 3/8 (10)      | ✓            |                                                 | ✓                                      | ✓         | -5 JIC                       | -6 JIC                       | 246069             | 246070             |                                                                                                                                 |
| 24U743                              | 50 (15.2)         | 3/8 (10)      | ✓            |                                                 |                                        |           | -5 JIC                       | -6 JIC                       | 246069             | 246070             |                                                                                                                                 |
| 24N002                              | 50 (15.2)         | 1/2 (13)      | ✓            | ✓                                               |                                        |           | -8 JIC                       | -10 JIC                      | 246071             | 246072             |                                                                                                                                 |
| 24N003                              | 50 (15.2)         | 1/2 (13)      | ✓            | ✓                                               |                                        | ✓         | -8 JIC                       | -10 JIC                      | 246071             | 246072             |                                                                                                                                 |

## Manguera para 2 componentes para aplicaciones personalizadas

| Conjunto de manguera                | Longitud pies (m) | ID pulg. (mm) |          | Cable de FTS | Cable de RTD | Protector contra rozaduras de trenzado estándar | Racores de manguera          |                              | "A": manguera roja | "B": manguera azul | Aprobada por ETL                                                                                                                  |  |
|-------------------------------------|-------------------|---------------|----------|--------------|--------------|-------------------------------------------------|------------------------------|------------------------------|--------------------|--------------------|-----------------------------------------------------------------------------------------------------------------------------------|--|
|                                     |                   | "A":          | "B":     |              |              |                                                 | "A": entrada (h)/ salida (m) | "B": entrada (h)/ salida (m) |                    |                    |                                                                                                                                   |  |
| <b>2000 psi (13,8 MPa, 138 bar)</b> |                   |               |          |              |              |                                                 |                              |                              |                    |                    |                                                                                                                                   |  |
| 255089                              | 15,2 (50)         | 1/4 (6)       | 3/8 (10) | ✓            |              | ✓                                               | -5 JIC                       | -6 JIC                       | 246059             | 246062             | RECOGNIZED COMPONENT<br><br>Intertek 9902471 |  |
| 25A482                              | 50 (15.2)         | 1/4 (6)       | 3/8 (10) |              | ✓            | ✓                                               | -5 JIC                       | -6 JIC                       | 246059             | 246062             |                                                                                                                                   |  |
| <b>3500 psi (24,1 MPa, 241 bar)</b> |                   |               |          |              |              |                                                 |                              |                              |                    |                    |                                                                                                                                   |  |
| 247164                              | 15,2 (50)         | 1/4 (6)       | 3/8 (10) | ✓            |              | ✓                                               | -5 JIC                       | -6 JIC                       | 246067             | 246070             |                                                                                                                                   |  |
| 261336                              | 15,2 (50)         | 3/8 (10)      | 1/2 (13) | ✓            |              |                                                 | -5 JIC                       | -6 JIC                       | 246069             | 246072             |                                                                                                                                   |  |
| 261337                              | 15,2 (50)         | 1/4 (6)       | 3/8 (10) | ‡            |              |                                                 | -5 JIC                       | -6 JIC                       | 246067             | 246070             |                                                                                                                                   |  |
| 24N524                              | 50 (15.2)         | 1/4 (6)       | 1/2 (13) | ✓            |              | ✓                                               | -5 JIC                       | -10 JIC                      | 246067             | 246072             |                                                                                                                                   |  |
| 25A481                              | 50 (15.2)         | 1/4 (6)       | 3/8 (10) |              | ✓            | ✓                                               | -5 JIC                       | -6 JIC                       | 246067             | 246070             |                                                                                                                                   |  |
| 25A484                              | 50 (15.2)         | 3/8 (10)      | 1/2 (13) |              | ✓            |                                                 | -5 JIC                       | -6 JIC                       | 246069             | 246072             |                                                                                                                                   |  |
| 25A485                              | 50 (15.2)         | 1/4 (6)       | 3/8 (10) |              | ‡            |                                                 | -5 JIC                       | -6 JIC                       | 246067             | 246070             |                                                                                                                                   |  |
| 25A483                              | 50 (15.2)         | 1/4 (6)       | 1/2 (13) |              | ✓            | ✓                                               | -5 JIC                       | -6 JIC                       | 246067             | 246072             |                                                                                                                                   |  |

‡ Dos cables de FTS y dos juegos de cables estándar.

## Kits de sensor de temperatura del fluido (FTS)

| N.º de pieza                        | Lado "A"    |             |           | Lado "B"    |             |           |
|-------------------------------------|-------------|-------------|-----------|-------------|-------------|-----------|
|                                     | Entrada     | Salida      | Sonda FTS | Entrada     | Salida      | Sonda FTS |
| <b>5000 psi (34,5 MPa, 345 bar)</b> |             |             |           |             |             |           |
| 261669                              | -5 JIC      | -5 JIC      | ✓         | -6 JIC      | -6 JIC      |           |
| 261670                              | -5 JIC      | 1/4 NPT     |           | -6 JIC      | 3/8 NPT     | ✓         |
| <b>7250 psi (50 MPa, 500 bar)</b>   |             |             |           |             |             |           |
| 24M943                              | 1/2 npt (h) | 1/2 npt (h) | ✓         | 1/2 npt (h) | 1/2 npt (h) |           |

## Kits de sensor de temperatura del fluido (FTS, RTD; para usar con sistemas controlados por GCA)


| N.º de pieza                        | Lado "A"    |             |           | Lado "B"    |             |           |
|-------------------------------------|-------------|-------------|-----------|-------------|-------------|-----------|
|                                     | Entrada     | Salida      | Sonda RTD | Entrada     | Salida      | Sonda RTD |
| <b>5000 psi (34,5 MPa, 345 bar)</b> |             |             |           |             |             |           |
| 24K207                              | -5 JIC      | -5 JIC      | ✓         | -6 JIC      | -6 JIC      |           |
| <b>7250 psi (50 MPa, 500 bar)</b>   |             |             |           |             |             |           |
| 24M944                              | 1/2 npt (h) | 1/2 npt (h) | ✓         | 1/2 npt (h) | 1/2 npt (h) |           |

### Los kits de FTS contienen:




- Sensor FTS
- Racor acoplador para FTS (5b) para igual longitud en la otra línea.
- Racores adaptadores según sea necesario. Consulte **Racores adaptadores**, página 3.
- Aislamiento de tubo de espuma para cubrir los racores y el FTS.
- Manguera puente para línea de aire de 95,25 mm (3,75 pulg.) (excepto kit 261670).

# Advertencias

Las advertencias siguientes corresponden a la configuración, utilización, puesta a tierra, mantenimiento y reparación de este equipo. El signo de exclamación le indica que se trata de una advertencia general y el símbolo de peligro se refiere a un riesgo específico de procedimiento. Cuando aparezcan estos símbolos en el cuerpo de este manual, consulte nuevamente estas Advertencias. Los símbolos y advertencias de peligros específicos de un producto no incluidos en esta sección pueden aparecer a lo largo de este manual donde corresponda.

|  <h2 style="margin: 0;">ADVERTENCIAS</h2>                                                                                                                                        |                                                                                                                                                                                                                                                                                                                                                                                                                                                                                                                                                                                                                                                                                                                                                                                                                                                                                                                                                                                                                                                                                                                                                                                                                                                                                                                                                                                                                                                    |
|-------------------------------------------------------------------------------------------------------------------------------------------------------------------------------------------------------------------------------------------------------------------|----------------------------------------------------------------------------------------------------------------------------------------------------------------------------------------------------------------------------------------------------------------------------------------------------------------------------------------------------------------------------------------------------------------------------------------------------------------------------------------------------------------------------------------------------------------------------------------------------------------------------------------------------------------------------------------------------------------------------------------------------------------------------------------------------------------------------------------------------------------------------------------------------------------------------------------------------------------------------------------------------------------------------------------------------------------------------------------------------------------------------------------------------------------------------------------------------------------------------------------------------------------------------------------------------------------------------------------------------------------------------------------------------------------------------------------------------|
|                                                                                                                                                                                  | <p><b>PELIGRO DE DESCARGA ELÉCTRICA</b></p> <p>Las mangueras deben estar conectadas a tierra. La conexión a tierra, la puesta en marcha o la utilización incorrecta de las mangueras puede causar descargas eléctricas.</p> <ul style="list-style-type: none"> <li>• Apague el equipo y desconecte la alimentación antes de instalar o reparar las mangueras.</li> <li>• Conecte únicamente a una fuente de alimentación conectada a tierra.</li> <li>• Un electricista cualificado debe realizar todo el cableado eléctrico y este debe cumplir con todos los códigos y reglamentos locales.</li> <li>• Nunca corte o perforo la cubierta de la manguera.</li> <li>• No lo exponga a la lluvia. Guarde en interiores.</li> </ul>                                                                                                                                                                                                                                                                                                                                                                                                                                                                                                                                                                                                                                                                                                                  |
| <br>                                                                                           | <p><b>PELIGRO DE INYECCIÓN DE FLUIDO EN LA PIEL</b></p> <p>El fluido a alta presión procedente de fugas de la manguera o de componentes rotos penetrará en la piel. Esto puede considerarse como un simple corte, pero se trata de una lesión grave que puede dar como resultado una amputación. <b>Obtenga tratamiento quirúrgico de inmediato.</b></p> <ul style="list-style-type: none"> <li>• Inspeccione la manguera antes de cada uso en busca de cortes, bultos, dobleces u otros daños.</li> <li>• Sustituya la manguera dañada de inmediato.</li> <li>• Sustituya las mangueras proactivamente a intervalos regulares en función de sus condiciones de funcionamiento.</li> <li>• Apriete todas las conexiones antes de accionar el equipo.</li> <li>• Manténgase alejado de las fugas.</li> <li>• No intente tapan o desviar posibles fugas con la mano, el cuerpo, los guantes o con un trapo.</li> <li>• No exceda nunca los valores nominales de presión o temperatura máximos de la manguera.</li> <li>• Utilice únicamente materiales químicos que sean compatibles con los materiales de la manguera. Consulte los <b>Datos técnicos</b> en este manual. Lea las hojas de datos de seguridad (SDS) y las recomendaciones del fabricante del fluido y del disolvente.</li> <li>• Siga el <b>Procedimiento de descompresión</b> cuando deje de pulverizar/dispensar y antes de limpiar, revisar o dar servicio al equipo.</li> </ul> |
| <br><br> | <p><b>PELIGRO DE EXPANSIÓN TÉRMICA</b></p> <p>Al someter fluidos a altas temperaturas en espacios confinados, incluso mangueras, se puede generar un rápido aumento de presión debido a la dilatación térmica. La sobrepresión puede provocar la rotura del equipo y lesiones graves.</p> <ul style="list-style-type: none"> <li>• Abra una válvula para aliviar la dilatación de fluido durante el calentamiento.</li> <li>• Sustituya las mangueras proactivamente a intervalos regulares en función de sus condiciones de funcionamiento.</li> </ul>                                                                                                                                                                                                                                                                                                                                                                                                                                                                                                                                                                                                                                                                                                                                                                                                                                                                                            |
|                                                                                                                                                                                | <p><b>PELIGRO DE QUEMADURAS</b></p> <p>Las superficies del equipo y el fluido que se calienta pueden alcanzar altas temperaturas durante el funcionamiento. Para evitar quemaduras graves:</p> <ul style="list-style-type: none"> <li>• No toque el fluido caliente ni el equipo.</li> </ul>                                                                                                                                                                                                                                                                                                                                                                                                                                                                                                                                                                                                                                                                                                                                                                                                                                                                                                                                                                                                                                                                                                                                                       |

# ADVERTENCIAS

|                                                                                     |                                                                                                                                                                                                                                                                                                                                                                                                                                                                                                                                                                                                                                                                                                                                                                                                                                                                                                                                                                                                                                                                                                                                                                                                                                                                                                                                                                                                                                                                                                                                                                                                                                                                                                                                                                                                                                                                                                                                                                                                                                                                                                                                       |
|-------------------------------------------------------------------------------------|---------------------------------------------------------------------------------------------------------------------------------------------------------------------------------------------------------------------------------------------------------------------------------------------------------------------------------------------------------------------------------------------------------------------------------------------------------------------------------------------------------------------------------------------------------------------------------------------------------------------------------------------------------------------------------------------------------------------------------------------------------------------------------------------------------------------------------------------------------------------------------------------------------------------------------------------------------------------------------------------------------------------------------------------------------------------------------------------------------------------------------------------------------------------------------------------------------------------------------------------------------------------------------------------------------------------------------------------------------------------------------------------------------------------------------------------------------------------------------------------------------------------------------------------------------------------------------------------------------------------------------------------------------------------------------------------------------------------------------------------------------------------------------------------------------------------------------------------------------------------------------------------------------------------------------------------------------------------------------------------------------------------------------------------------------------------------------------------------------------------------------------|
|    | <p><b>PELIGRO POR EMANACIONES O FLUIDOS TÓXICOS</b></p> <p>Los fluidos o gases tóxicos pueden causar lesiones graves o la muerte si entran en contacto con los ojos o la piel, se inhalan o se ingieren.</p> <ul style="list-style-type: none"> <li>• Consulte la hoja de datos de seguridad (SDS) para ver instrucciones sobre la manipulación de los fluidos que se utilizan y sus peligros específicos, como los efectos a una exposición prolongada.</li> <li>• Cuando pulverice o realice el mantenimiento del equipo, o se encuentre en la zona de trabajo, mantenga la zona siempre bien ventilada y utilice siempre equipo de protección individual apropiado. Consulte las advertencias sobre <b>Equipo de protección individual</b> de este manual.</li> <li>• Guarde los fluidos peligrosos en envases adecuados que hayan sido aprobados. Proceda a su eliminación siguiendo las directrices pertinentes.</li> </ul>                                                                                                                                                                                                                                                                                                                                                                                                                                                                                                                                                                                                                                                                                                                                                                                                                                                                                                                                                                                                                                                                                                                                                                                                      |
|    | <p><b>PELIGRO DE INCENDIO Y EXPLOSIÓN</b></p> <p>Las emanaciones inflamables, como los vapores de disolvente o de pintura en <b>la zona de trabajo</b> pueden incendiarse o explotar. El paso de pintura o disolvente a través del equipo puede generar electricidad estática. Para evitar incendios y explosiones:</p> <ul style="list-style-type: none"> <li>• Utilice el equipo únicamente en áreas bien ventiladas.</li> <li>• Elimine toda fuente de ignición como luces piloto, cigarrillos, lámparas eléctricas portátiles y plásticos protectores (fuente potencial de chispas por electricidad estática).</li> <li>• Conecte a tierra todos los equipos en la zona de trabajo. Consulte las <b>instrucciones de conexión a tierra</b>.</li> <li>• Nunca pulverice ni enjuague el disolvente a alta presión.</li> <li>• Mantenga limpia la zona de trabajo, sin disolventes, trapos o gasolina.</li> <li>• No enchufe ni desenchufe cables de alimentación ni apague ni encienda las luces en el área de pulverización.</li> <li>• Utilice únicamente mangueras conectadas a tierra.</li> <li>• Sostenga la pistola firmemente contra un lado de un cubo conectado a tierra al disparar dentro de este. No use bolsas de cubos salvo que sean antiestáticas o conductoras.</li> <li>• <b>Detenga el aparato inmediatamente</b> si se forman chispas de electricidad estática o siente una descarga eléctrica. No utilice el equipo hasta haber identificado y corregido el problema.</li> <li>• Mantenga un extintor de incendios que funcione correctamente en la zona de trabajo.</li> </ul>                                                                                                                                                                                                                                                                                                                                                                                                                                                                                                                                |
|  | <p><b>PELIGROS DEBIDOS A LA UTILIZACIÓN INCORRECTA DEL EQUIPO</b></p> <p>La utilización incorrecta puede provocar la muerte o lesiones graves.</p> <ul style="list-style-type: none"> <li>• No utilice el equipo si está cansado o bajo los efectos de medicamentos o del alcohol.</li> <li>• No exceda la presión máxima de trabajo o el rango de temperatura del componente con menor valor nominal del sistema. Consulte la sección <b>Datos técnicos</b> de todos los manuales del equipo.</li> <li>• Utilice fluidos y disolventes compatibles con las piezas húmedas del equipo. Consulte la sección <b>Datos técnicos</b> de todos los manuales del equipo. Lea las advertencias de los fabricantes de los fluidos y los disolventes. Para obtener información completa sobre su material, solicite la hoja de datos de seguridad (SDS) a su distribuidor o minorista.</li> <li>• No abandone la zona de trabajo mientras el equipo está energizado o presurizado.</li> <li>• Apague todos los equipos y siga el <b>Procedimiento de descompresión</b> cuando el equipo no esté en uso.</li> <li>• Verifique el equipo a diario. Repare o sustituya de inmediato las piezas desgastadas o dañadas únicamente con piezas de repuesto originales del fabricante.</li> <li>• No altere ni modifique el equipo. Las alteraciones o modificaciones pueden anular las aprobaciones de las agencias y generar peligros para la seguridad.</li> <li>• Asegúrese de que todos los equipos tengan los valores nominales y las aprobaciones acordes al entorno en que los usa.</li> <li>• Use el equipo únicamente para el fin para el que ha sido diseñado. Si desea información, póngase en contacto con el distribuidor.</li> <li>• Desvíe las mangueras y el cable de zonas de tráfico intenso, de curvas pronunciadas, de piezas móviles y superficies calientes.</li> <li>• No retuerza o doble en exceso las mangueras, ni las utilice para arrastrar el equipo.</li> <li>• Mantenga a los niños y a los animales alejados de la zona de trabajo.</li> <li>• Cumpla con todas las normas de seguridad correspondientes.</li> </ul> |



# ADVERTENCIAS



## EQUIPO DE PROTECCIÓN INDIVIDUAL

Use siempre equipo de protección individual apropiado y proteja su piel cuando pulverice, realice el mantenimiento del equipo o se encuentre en la zona de trabajo. El equipo de protección ayuda a evitar lesiones graves, incluidas las ocasionadas por la exposición a largo plazo o por la inhalación de emanaciones, brumas y vapores tóxicos, y reacciones alérgicas, quemaduras, lesiones oculares y pérdida auditiva. Este equipo de protección incluye, entre otros:

- Un respirador bien ajustado, que puede incluir un respirador con suministro de aire, guantes impermeables a sustancias químicas, ropa y calzado de protección según recomendaciones del fabricante del fluido y la autoridad reguladora local.
- Protección ocular y auditiva.

# Información importante sobre los isocianatos (ISO)

## Condiciones de los isocianatos



Pulverizar o dispensar fluidos que contengan isocianatos crea brumas, vapores y partículas atomizadas potencialmente dañinas.

- Lea y comprenda las advertencias y las Hojas de datos de seguridad (HDS) del fabricante del fluido para conocer las precauciones y peligros específicos relativos a los isocianatos.
- El uso de isocianatos implica procesos potencialmente peligrosos. No pulverice con este equipo a menos que esté capacitado y calificado, y que haya leído y comprendido la información en este manual y en las instrucciones de aplicación y las HDS del fabricante del fluido.
- El uso de un equipo desajustado o sometido a un mantenimiento inadecuado puede hacer que el material se seque de forma incorrecta, lo que puede provocar la formación de gases y olores desagradables. Se debe mantener y ajustar el equipo cuidadosamente siguiendo las instrucciones de este manual.
- Para evitar la inhalación de vapores, brumas y partículas atomizadas de isocianatos, todos los presentes en la zona de trabajo deben usar protección respiratoria adecuada. Utilice siempre un respirador bien ajustado, que puede incluir un respirador con suministro de aire. Ventile el área de trabajo de acuerdo con las instrucciones que figuran en la HDS del fabricante del fluido.
- Evite el contacto de la piel con los isocianatos. Todas las personas presentes en la zona de trabajo deben usar guantes impermeables a sustancias químicas, ropa y calzado de protección según recomendaciones del fabricante del fluido y la autoridad reguladora local. Siga las recomendaciones del fabricante del fluido, incluyendo las relativas al tratamiento de la ropa contaminada. Después de pulverizar, lávese siempre las manos y la cara antes de comer o de beber.
- El peligro de la exposición a los isocianatos continúa después de pulverizar. Las personas que no lleven equipo de protección individual apropiado deben permanecer fuera de la zona de trabajo durante o después de la aplicación, y el tiempo especificado por el fabricante del fluido. Generalmente, este tiempo es de un mínimo de 24 horas.
- Advierta a otras personas que puedan entrar en la zona de trabajo de esta exposición a los isocianatos. Siga las recomendaciones del fabricante del fluido y de la autoridad reguladora local. Se recomienda colgar un aviso como el siguiente fuera de la zona de trabajo:

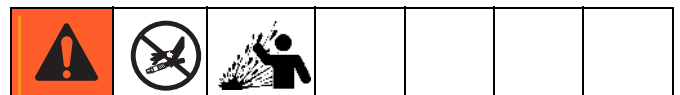


## Autoinflamación del material



Algunos materiales podrían autoinflamarse si se aplican demasiado espesos. Consulte las advertencias del fabricante del material y la hoja de datos de seguridad (HDS).

## Mantenga separados los componentes A y B



La contaminación cruzada puede generar material curado en las tuberías de fluido, lo que puede causar lesiones graves o daños al equipo. Para evitar la contaminación cruzada:

- **Nunca** intercambie las piezas húmedas del componente A y del componente B.
- Nunca utilice disolvente en un lado si este ha sido contaminado desde el otro lado.

## Sensibilidad a la humedad de los isocianatos

La exposición a la humedad causará que los ISO se curen parcialmente, formando cristales pequeños, duros y abrasivos que quedan suspendidos en el fluido. Con el tiempo, se forma una película en la superficie y los ISO comenzarán a gelificarse, aumentando la viscosidad.

### AVISO

Los ISO parcialmente curados reducirán el rendimiento y la vida útil de todas las piezas húmedas.

- Utilice siempre un contenedor sellado con un desecante en el orificio de ventilación, o una atmósfera de nitrógeno. **Nunca** almacene los ISO en un contenedor abierto.
- Mantenga el vaso lubricante o el depósito (si está instalado) de la bomba ISO lleno con el lubricante apropiado. El lubricante crea una barrera entre el ISO y la atmósfera.
- Use únicamente mangueras a prueba de humedad compatibles con los ISO.
- Nunca utilice disolventes recuperados que puedan contener humedad. Mantenga siempre cerrados los contenedores de disolvente cuando no estén en uso.
- Lubrique siempre las piezas roscadas con un lubricante apropiado cuando las vuelva a armar.

**NOTA:** La cantidad de formación de película y la velocidad de cristalización varían dependiendo de la mezcla de ISO, la humedad y la temperatura.

## Resinas espumosas con agentes de soplado de 245 fa

Algunos agentes de soplado formarán espuma a temperaturas por encima de los 33 °C (90 °F) cuando no están a presión, especialmente si se agitan. Para reducir la formación de espuma, reduzca al mínimo el precalentamiento en los sistemas con circulación.

## Cambio de material

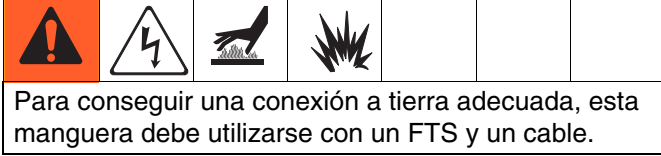
### AVISO

El cambio de los tipos de material usados en su equipo requiere una especial atención para evitar daños e interrupciones en el equipo.

- Cuando cambie materiales, lave el equipo varias veces para asegurarse de que esté perfectamente limpio.
- Siempre limpie los filtros de rejilla de la entrada después del lavado.
- Verifique la compatibilidad química con el fabricante del material.
- Al cambiar entre epoxis y uretanos o poliureas, desarme y limpie todos los componentes de fluido y cambie las mangueras. Los epoxis suelen tener aminas en el lado B (endurecedor). Las poliureas con frecuencia tienen aminas en el lado B (resina).

# Instalación

## Descripción



La manguera calentada mantiene la temperatura de fluido adecuada mientras pulveriza.

Las mangueras de fluido están marcadas con cinta roja para el lado de ISO/endurecedor/menor volumen y con cinta azul para el lado de RES/resina/mayor volumen. Los racores tienen roscas de tamaños diferentes para evitar la conexión incorrecta, que puede causar el cruce de fluidos y dañar permanentemente la manguera.

Las mangueras tienen 15,2 m (50 pies) o 7,6 m (25 pies) de longitud. La manguera flexible tiene 3 m (10 pies) de longitud o menos.

**NOTA:** Para calentar la manguera más voluminosa solo en un sistema de relación amplia, consulte **Puente del cable de la manguera 15F144**, página 29.

## Conexión de la manguera flexible a la pistola o al colector de la pistola

**NOTA:** Instale la manguera en una configuración de espiral para:

- Movimiento sencillo de la pistola
- Desplazamiento de pulverización largo
- Capacidad para pulverizar en áreas reducidas y ángulos extraños
- Cansancio del operador reducido
- Máxima vida útil de la manguera

1. Superponga las mangueras de los componentes A y B y conecte a la pistola o a los racores del colector de la pistola como se muestra en la FIG. 1.
2. Apriete los accesorios de las mangueras de los componentes A y B. Asegúrese de que la manguera quede plana después de que los accesorios estén apretados. Suelte y apriete los accesorios nuevamente como sea necesario para eliminar todos los esfuerzos de torsión. Esto ayudará a alcanzar un perfil plano en la manguera.

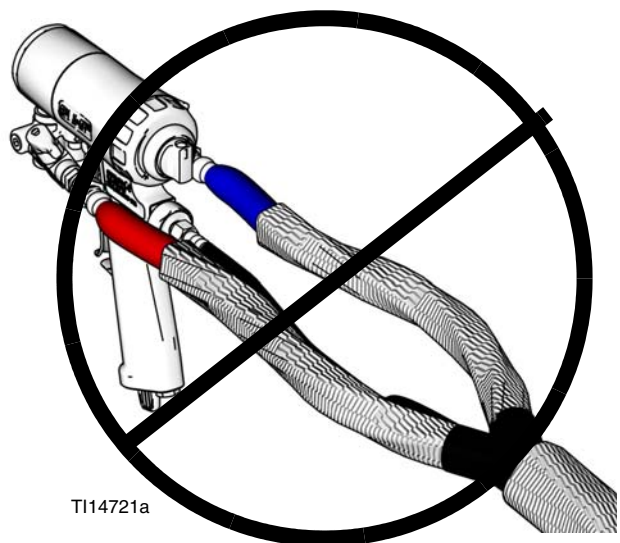
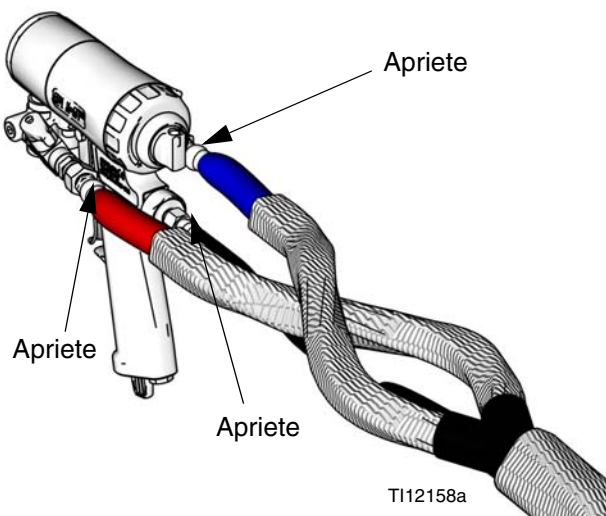
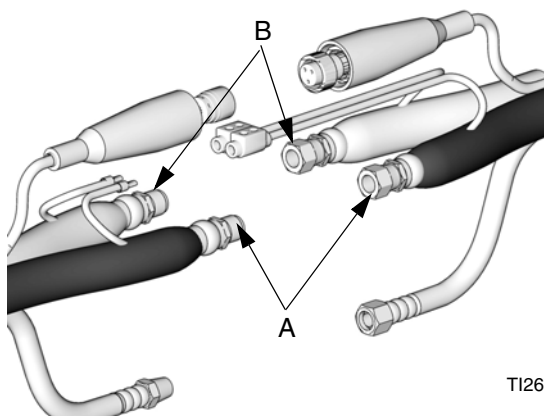


FIG. 1

# Conexión de las mangueras calentadas



1. Coloque las mangueras calentadas extremo contra extremo, igualando los colores. Rojo para el componente A (ISO), azul para el componente B (RES).



TI2678B

FIG. 2

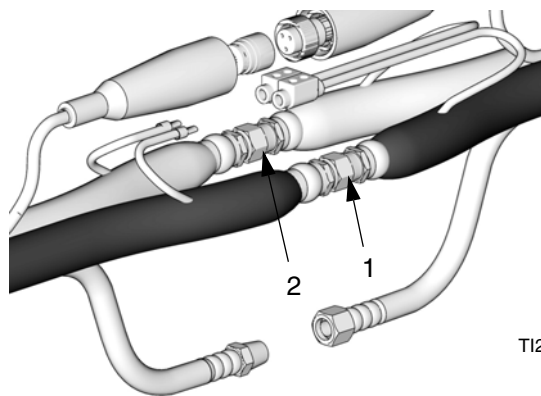
2. Conecte las mangueras de fluido (1, 2) y ajuste. Consulte las especificaciones de apriete máximo a continuación y en la FIG. 3.. No apriete demasiado.

Apriete las mangueras de D.I. de 6,4 mm (1/4 pulg.) y 9,5 mm (3/8 pulg.) a:

- Lado A a 19 N•m (14 pies-lb).
- Lado B a 27 N•m (20 pies-lb).

Apriete las mangueras de D.I. de 13 mm (1/2 pulg.) a:

- Lado A a 58 N•m (43 pies-lb).
- Lado B a 74 N•m (55 pies-lb).

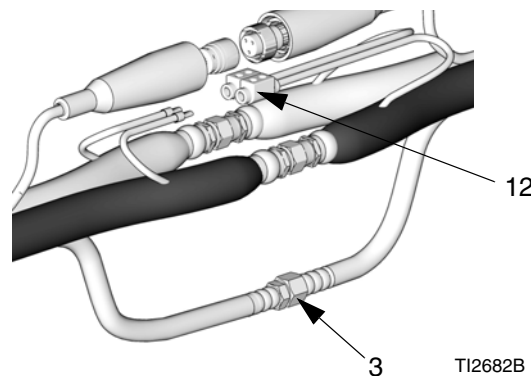


TI2679B

FIG. 3

**NOTA:** Algunas mangueras calentadas aisladas no contienen una manguera de aire.

3. Conecte las mangueras de aire (3).



TI2682B

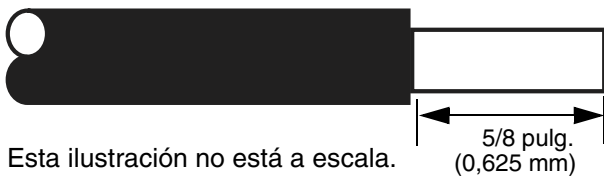
FIG. 4

4. Conecte los cables eléctricos.

**NOTA:** Las mangueras más nuevas llevan un casquillo ya puesto. Si va a usar una manguera más nueva, vaya al paso 5.

- a. Asegúrese de que los extremos de los cables sean de 15,9 mm (5/8 pulg.) de largo. Si no es así, use unas tijeras afiladas y pele los cuatro extremos de cable a la longitud correcta. Consulte el Calibre de longitud pelada para ver la longitud correcta.

**Longitud pelada**



T19733a

**FIG. 5**

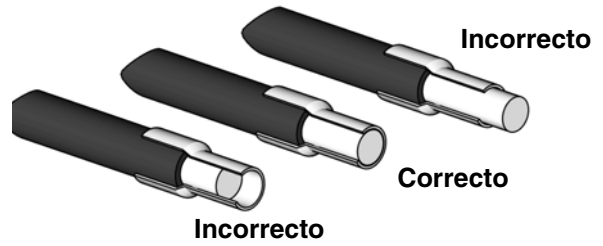
**NOTA:** Tenga cuidado de no cortar o mellar las hebras de cobre. Si hay más de cinco hebras cortadas o con muescas, corte el cable y vuelva a pelarlo.

**NOTA:** Las nuevas mangueras ya vienen peladas a la longitud correcta; quite el aislamiento para exponer los cables desnudos.

- b. Para asegurarse de que la longitud pelada sea la correcta, ponga el casquillo sobre el cable expuesto. El casquillo debe estar a ras con el extremo del cable. Vea la FIG. 6.

**NOTA:** En algunas mangueras calentadas más antiguas, el aislamiento del cable no cabrá dentro del aislador del casquillo. En estos casos, use unas tijeras para cortar y eliminar el aislador del casquillo.

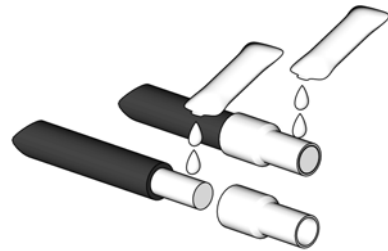
- c. Si el cable es corto en el extremo del casquillo, ajuste la longitud pelada en consonancia. Si el cable desnudo sobresale del casquillo, córtelo a ras con el extremo del casquillo. Consulte la FIG. 6.



T19768a

**FIG. 6**

- d. Retire el casquillo y aplique inhibidor de óxido al alambre desnudo. Vea la FIG. 7.
- e. Vuelva a insertar el cable en el casquillo y aplique más inhibidor de óxido al casquillo y al extremo del cable.



T19769A

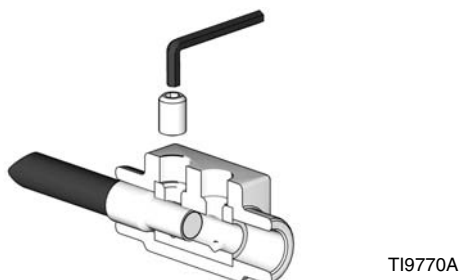
**FIG. 7**

5. Conecte las mangueras al otro extremo. Aparee los cables eléctricos como sigue: De manguera A a manguera A; de manguera B a manguera B.

**NOTA:** Cuando conecte la primera sección de la manguera al dosificador, no es necesario emparejar los cables.

**NOTA:** Al conectar la manguera al dosificador, compruebe siempre que no haya fugas en las mangueras (consulte la página 20).

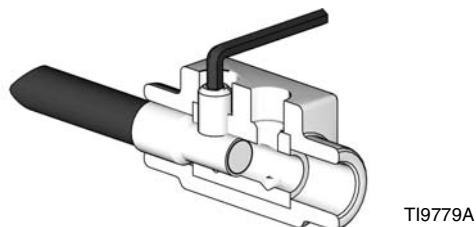
- a. Inserte un cable de la manguera calentada en el conector. Asegúrese de que el casquillo coincida con el inserto del conector. Consulte la FIG. 8.



**FIG. 8: Insertar el cable y el tornillo de fijación**

- b. Atornille el tornillo de fijación y use una llave hexagonal para apretarlo a 6,78 N•m (60 pulg.-lb)

**NOTA:** Para alcanzar aproximadamente 6,78 N•m (60 pulg.-lb), complete las 4,5 vueltas con una llave hexagonal después de que los tornillos de fijación entren en contacto con el casquillo.

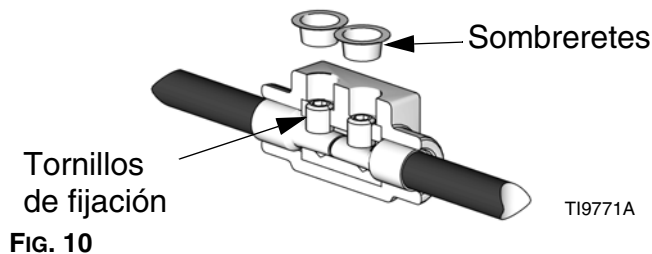


**FIG. 9: Apretar el tornillo de fijación**

- c. Inserte el cable restante del par en el conector; asegúrese de insertarlo con la profundidad correcta. Enrosque el tornillo de fijación y apriete a 6,78 N•m (60 pulg.-lb); consulte el sub-paso B. Consulte la FIG. 8 y FIG. 9.
- d. Repita los subpasos A al C para los pares de cable restantes.
- e. Vuelva a apretar los cuatro tornillos de fijación a 6,78 N•m (60 pulg.-lb).

**NOTA:** Cuando estén apretados a 6,78 N•m (60 pulg.-lb), los tornillos de fijación estarán aproximadamente a ras con el conector. Consulte la FIG. 10.

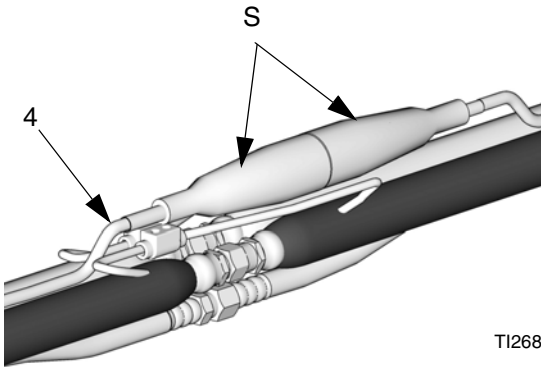
- f. Inserte los sombreretes sobre los tornillos de fijación. Consulte la FIG. 10.



**FIG. 10**

- g. Envuelva el conector y el cable en cada lado del conector con cinta aislante de electricidad negra para ayudar a sellarlo contra la humedad. Asegúrese de que 25,4 mm (1 pulg.) de cable de cada lado del conector estén envueltos.

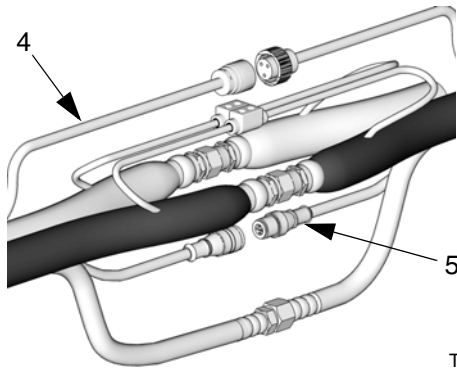
6. Para mangueras que no son RTD únicamente, conecte los cables del termopar (4). Deslice las mangas aislantes (S) sobre la conexión. Deje holgura en los cables para aliviar el esfuerzo y evitar el fallo del cable.



T12683B

FIG. 11

7. Para mangueras de 2 componentes RTD únicamente, conecte los cables RTD (4) y los cables CAN (5), si están presentes.



T118358a

FIG. 12

8. Repita para las mangueras adicionales.
9. Consulte **Conexión del FTS y de la manguera flexible doble calentada**, página 17, o **Conexión del FTS con una manguera flexible no calentada o un colector de mezcla remota**, página 19.



# Conexión del FTS y de la manguera flexible doble calentada

## AVISO

Para evitar dañar la sonda, no retuerza o doble demasiado la manguera. No enrolle la manguera más de lo que permite el radio mínimo de curvatura de 0,5 m (1,5 pies). No someta la manguera a un peso excesivo, impactos u otros abusos.

**NOTA:** Consulte la FIG. 13 en la página 18.




**NOTA: Para mangueras de fluido de D.I. de 13 mm (1/2 pulg.) únicamente:** Antes de conectar el FTS, retire los adaptadores del colector dosificador de fluido e instálelos en los extremos macho de las mangueras (1 y 2). Apriete la manguera del lado A hasta un máximo de 58 N•m (43 pies-lb) y la del lado B hasta un máximo de 74 N•m (55 pies-lb). Continúe hasta el paso 1.

1. Monte el racor giratorio JIC (5e) en el extremo hembra del sensor de temperatura (5a). No doble ni retuerza la sonda. Apriete la conexión a 14 pies-lb (19 N•m). No apriete demasiado. Monte el racor giratorio JIC (5d) en el extremo hembra del acoplador de la manguera B (5b). Apriete hasta un máximo de 20 pies-lb (27 N•m). No apriete demasiado.
2. Inserte cuidadosamente la sonda FTS en la sección (1) de la manguera A desde el dosificador. No doble ni retuerza la sonda. Conecte al latiguillo del lado A (6a). Apriete las conexiones de ajuste a 14 pies-lb (19 N•m). No apriete demasiado.

## AVISO

Para evitar daños en el cable del sensor FTS, gire el cuerpo del FTS de modo que el cable quede entre las dos mangueras de fluido a fin de protegerlo de la abrasión durante el uso.

3. Conecte el acoplador de la manguera B a la sección (2) de la manguera B y al latiguillo del lado B (6b). Apriete las conexiones de ajuste a 20 pies-lb (27 N•m). No apriete demasiado.
4. Conecte el cable de conexión a tierra (K) de la manguera flexible al tornillo de conexión a tierra en el FTS (5a).

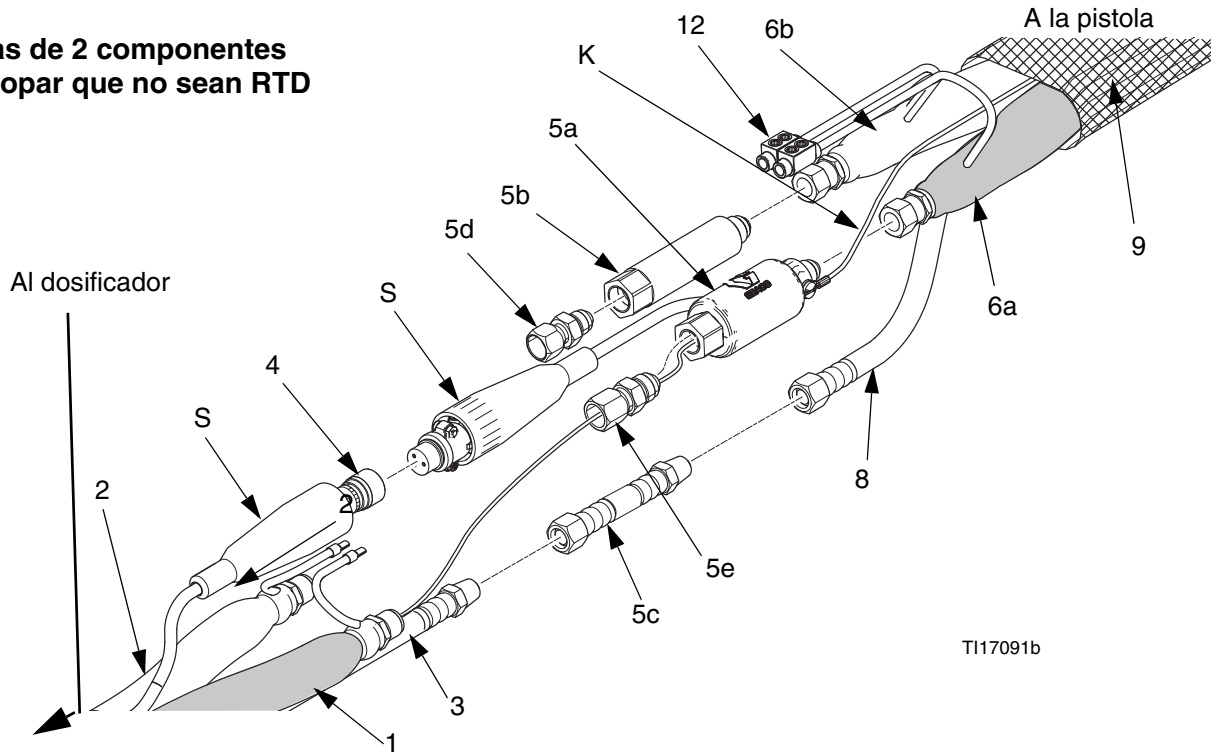
|                                                                                     |                                                                                     |                                                                                     |  |  |  |  |
|-------------------------------------------------------------------------------------|-------------------------------------------------------------------------------------|-------------------------------------------------------------------------------------|--|--|--|--|
|  |  |  |  |  |  |  |
| Se debe usar un cable de conexión a tierra para proporcionar conexión a tierra.     |                                                                                     |                                                                                     |  |  |  |  |

**NOTA:** El cable de conexión a tierra de la manguera flexible (K) debe estar conectado al tornillo de conexión a tierra en el FTS (5a) para drenar la estática de la pistola. Si el FTS no está conectado directamente a la manguera flexible, se debe usar una manguera que incluya un cable de conexión a tierra separado entre el FTS y la manguera flexible. Conecte a tierra a través de una manguera que tenga una marca que indique que no tiene el cable de FTS seleccionado de la tabla “Manguera para 2 componentes estándar” al principio de este manual.

5. Conecte los conectores eléctricos (12).

6. Conecte el acoplador de línea de aire del FTS (5c) entre las mangueras de aire (3 y 8).
7. Conecte el cable del sensor de la manguera (4) al cable del sensor del FTS (5a). Para mangueras que no son RTD, deslice las mangas aislantes (S) sobre la conexión. Deje holgura en los cables para aliviar el esfuerzo y evitar la falla o errores del cable.
8. Consulte **Conexión de mangueras al dosificador**, página 20.
9. Tape el FTS y el espaciador con espuma partida (suministrado) y cinta adhesiva cerrada.

**Mangueras de 2 componentes para termopar que no sean RTD**



**Mangueras de 2 componentes RTD**

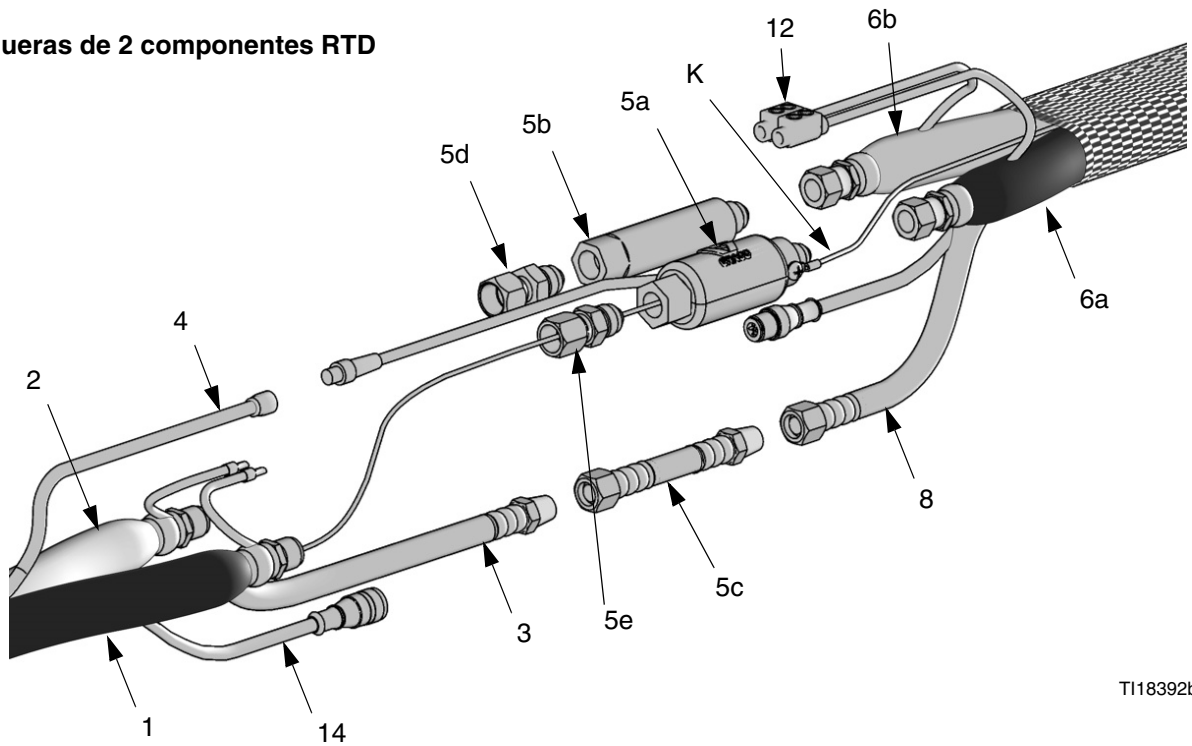


FIG. 13

# Conexión del FTS con una manguera flexible no calentada o un colector de mezcla remota

## AVISO

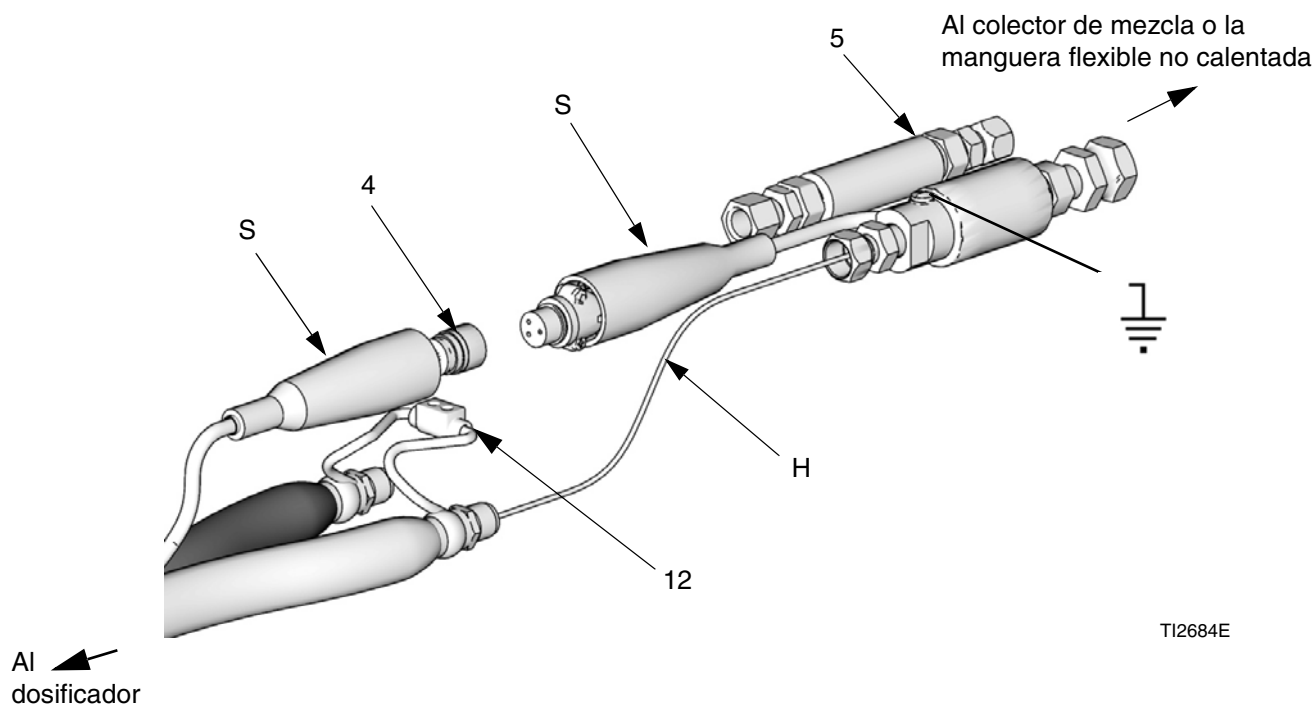
Para evitar dañar la sonda, no retuerza o doble demasiado la manguera. No enrolle la manguera más de lo que permite el radio mínimo de curvatura de 0,5 m (1,5 pies). No someta la manguera a un peso excesivo, impactos u otros abusos.

1. Extienda cuidadosamente la sonda de FTS (H) en la sección de la manguera desde el dosificador. No doble ni retuerza la sonda. **Introduzca la sonda en el lado de volumen principal (resina) en sistemas que no tengan relación de mezcla 1:1.**
2. Conecte el FTS (5) al conjunto de acoplamiento.

3. Conecte las mangueras de fluido al FTS.

**NOTA:** Para mangueras de fluido de 13 mm (1/2 pulg.) de ID, retire los adaptadores del colector dosificador de fluido e instálelos en las entradas giratorias del FTS.

4. Instale un conector (12) entre los cables.
5. Conecte el cable del conjunto de la manguera (4) al cable del FTS (parte de 5). Deslice las mangas aislantes (S) sobre la conexión. Deje holgura en los cables para aliviar el esfuerzo y evitar la falla del cable.
6. Conecte el cable de conexión a tierra apropiado.
7. Consulte **Conexión de mangueras al dosificador**, página 20.



TI2684E

## Conexión de mangueras al dosificador

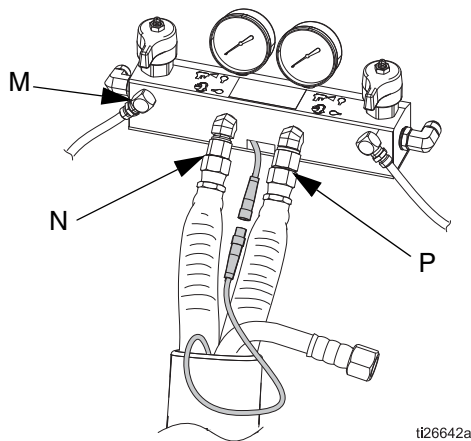
1. Engrase con grasa Fusion® y conecte las mangueras de fluido en el colector dosificador de fluido (M). Rojo para endurecedor (ISO), azul para resina (RES).

**NOTA:** Los adaptadores de la manguera del colector (N, P) permiten el uso de mangueras de fluido de 1/4 pulg. (6,4 mm) y 3/8 pulg. (9,5 mm) de D.I. Para comprobar el ajuste del adaptador, apriete las mangueras de D.I. de 1/4 pulg. (6,4 mm) y 3/8 pulg. (9,5 mm) a:

- Lado A (N) a 19 N•m (14 pies-lb).
- Lado B (P) a 27 N•m (20 pies-lb).

Para utilizar mangueras de fluido de 1/2 pulg. (13 mm) de D.I., retire los adaptadores (N, P) del colector dosificador de fluido e instálelos en el FTS o en las entradas de la manguera de 3/8 pulg. de D.I. Apriete las mangueras de 1/2 pulg. de D.I. a:

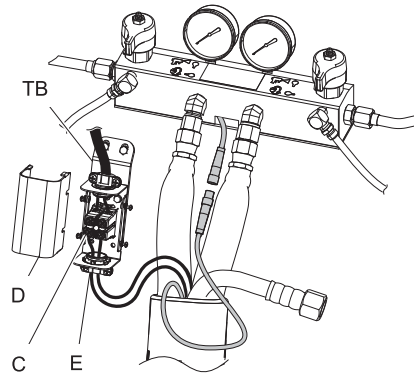
- Lado A (N) a 58 N•m (43 pies-lb).
- Lado B (P) a 74 N•m (55 pies-lb).



ti26642a

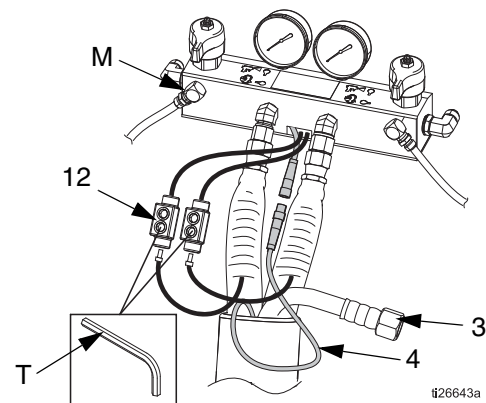
**NOTA:** En el caso de dosificadores con una caja de terminales (TB), siga el paso 2. En el caso de dosificadores con conectores de empalme eléctricos (12), siga el paso 3.

2. Conecte los cables de corriente de la manguera al bloque de terminales (C) de la caja de terminales (TB). Quite la tapa (D) y afloje el tubo pasacables (E). Guíe los cables por el tubo pasacables e insértelo a fondo en el bloque de terminales (las posiciones de los cables de manguera A y B no son importantes). Apriete los tornillos del conector de terminales (C) a 26-30 pulg.-lb (2,9-3,3 N•m). Apriete bien los tornillos del tubo pasacables y monte la tapa.



ti26618a

3. Conecte los cables de corriente de la manguera a los conectores de empalme eléctricos (12) desde el dosificador o la caja de control de accesorios. Consulte **Conexión de las mangueras calentadas**, página 13, paso 5. Conecte el cable de la manguera del FTS (4) desde el dosificador o la caja de control de accesorios. Envuelva las conexiones con cinta aislante.



ti26643a

4. Conecte los conectores del cable del FTS. Apriete del todo los conectores del RTD, si se han suministrado.

Si se suministran conectores de FTS (no RTD) para el termopar, apriete del todo los conectores y ponga las tapas de estos sobre la unión.

5. Compruebe que todo el equipo está conectado a tierra apropiadamente. Consulte el manual del dosificador.

## Calibración del sensor de temperatura del fluido (FTS) (versiones que no sean RTD)

**NOTA:** Calibre SOLO el FTS en el primer arranque (la primera vez que se hace funcionar la unidad) y siempre que cambie la longitud de la manguera.

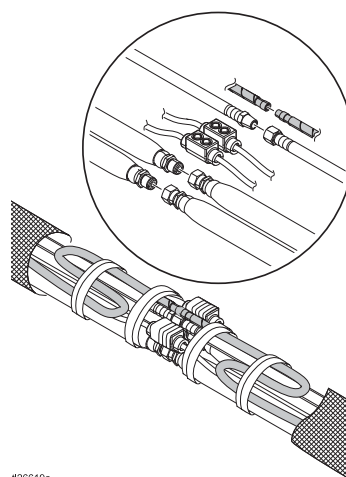
1. Antes de encender la unidad, asegúrese de que todas las mangueras y los cables estén correctamente conectados. Para asegurarse de que el FTS en la manguera esté a la misma temperatura que los calentadores, mantenga el calor fuera y almacene el FTS de la manguera cerca de la máquina durante algunos minutos.
2. Mientras mantiene pulsado el botón de la unidad de temperatura (Fahrenheit - "F" o Celsius - "C"), encienda la alimentación eléctrica principal del dosificador.
3. Apriete el botón de la unidad de temperatura hasta que la temperatura se muestre en la pantalla. El sensor de temperatura del fluido está ahora calibrado correctamente.

## Comprobación de fugas en las mangueras

1. Compruebe la presión de la manguera. Consulte las instrucciones de cebado en el manual del dosificador.
2. Después de que todas las líneas estén sin aire, revise en busca de fugas. Si hubiera fugas, libere la presión tal como se indica en el manual del dosificador.
3. Apriete las conexiones; luego vuelva a presurizar para comprobar que las fugas hayan desaparecido. Libere la presión.

## Cubierta protectora

1. Envuelva **todas** las conexiones de la manguera de fluido con cinta aislante de electricidad.
2. Doble hacia atrás el cable del FTS sobre la manguera para asegurarse de que se alivie adecuadamente la tensión. Envuelva **todas** las conexiones eléctricas y las conexiones de cable con cinta aislante de electricidad para protegerlas contra la rotura y la abrasión.



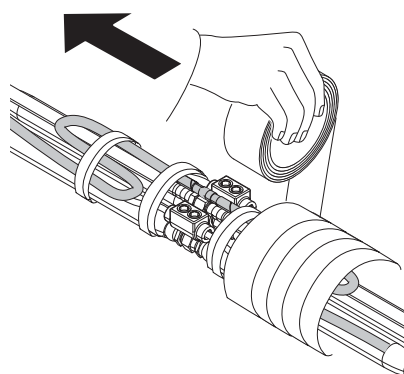
126619a

FIG. 14

**NOTA:** Deje accesible el conector del cable CAN (si se usa) en la unión de la manguera flexible para el conector al Kit de módulo de pantalla remota (si se pidió).

### En el caso de mangueras sin protección contra rozaduras:

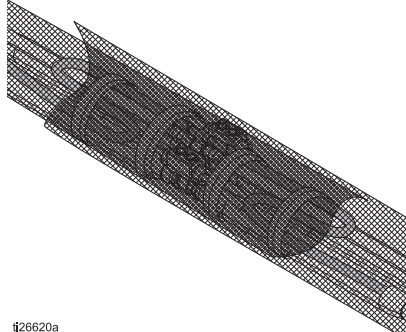
3. Instale una cubierta protectora (consulte **Accesorios**, página 31) o envuelva el haz de mangueras con cinta adhesiva para proteger la espuma.



126620b

FIG. 15

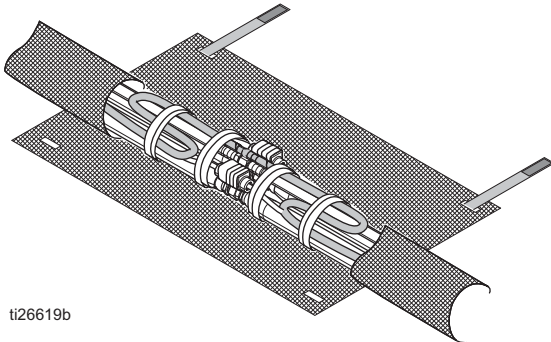
- En el caso de mangueras que incluyen una cubierta protectora contra rozaduras, trenzada y estándar, desenrolle la cubierta excedente sobre la manguera y las conexiones eléctricas. Recubra con cinta firmemente.



ti26620a

FIG. 16

- En el caso de mangueras que incluyan protector contra rozaduras Xtreme-Wrap, ponga el protector plano y céntrelo sobre la unión. Con las correas aseguradas en cada lado, ponga la manga sobre la unión.



ti26619b

FIG. 17

## Funcionamiento



No utilice una manguera enrollada. Una manguera enrollada genera acumulación de calor no uniforme, lo que puede producir la rotura de la manguera y causar lesiones graves, incluyendo la inyección de fluido.

La temperatura máxima de funcionamiento de la manguera es 82 °C (180 °F). Si usa una manguera sin un FTS, mida la temperatura de la manguera para asegurarse de que no exceda 82 °C (180 °F).

La manguera debe estar correctamente apoyada para evitar la tensión excesiva debido al peso, los dobleces, los extremos afilados o el desgaste que sufre la manguera al pasar por encima de los extremos de los techos.

Al someter fluidos a altas temperaturas en espacios confinados, incluso mangueras, se puede generar un rápido aumento de presión debido a la dilatación térmica. La sobrepresión puede provocar la rotura del equipo y lesiones graves.

- Abra una válvula para aliviar la dilatación de fluido durante el calentamiento.
- Sustituya las mangueras proactivamente a intervalos regulares en función de sus condiciones de funcionamiento.

- Conecte la manguera de aire (3) al suministro de aire principal, si lo hubiera.
- Conecte la pistola pulverizadora.

**NOTA:** Para un mejor manejo de la pistola, consulte la página 12 para conocer la conexión adecuada de la manguera.

- Conecte la manguera flexible de aire a la entrada de aire de la pistola, si la hubiera. Consulte el manual de la pistola.
- Siga los procedimientos de configuración, puesta en marcha y funcionamiento del manual del dosificador.

# Mantenimiento



1. Antes de desconectar o reparar las mangueras, alivie la presión del fluido y apague la alimentación eléctrica al dosificador. Consulte el manual de funcionamiento del dosificador.
2. Asegúrese de que el fluido esté frío antes de desconectar las mangueras.

## Instrucciones para reemplazar la manguera individual A o B

Antes de desconectar las mangueras, alivie la presión del fluido y apague alimentación eléctrica al dosificador. Consulte el manual de funcionamiento del dosificador.

Desconecte el cable eléctrico de los conectores (12).  
Desconecte la manguera de fluido y retírela del conjunto.

Instale la nueva manguera en el conjunto, enroscando sobre otras mangueras de fluido y de aire. Conecte las mangueras de fluido, vea la página 13.

Enrolle todas las conexiones con cinta eléctrica, vea la página 21.

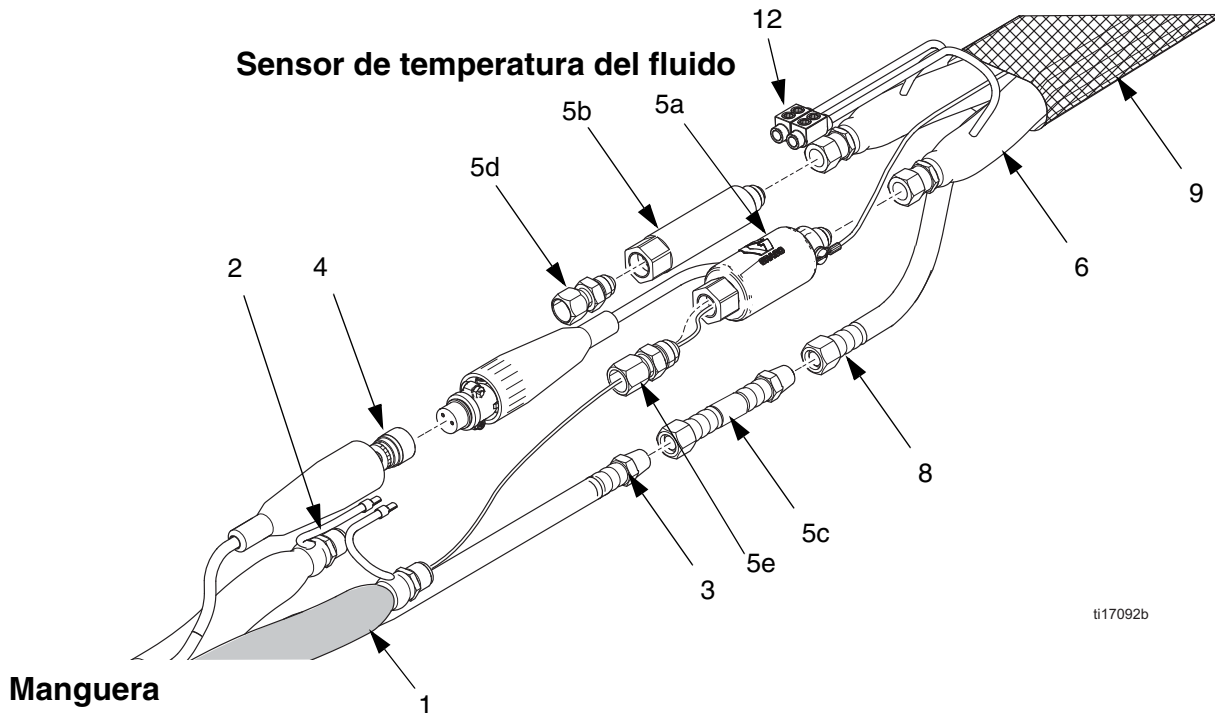


# Piezas

## Usando el sensor de temperatura del fluido 261669 (racores JIC a JIC)

Manguera flexible

Sensor de temperatura del fluido

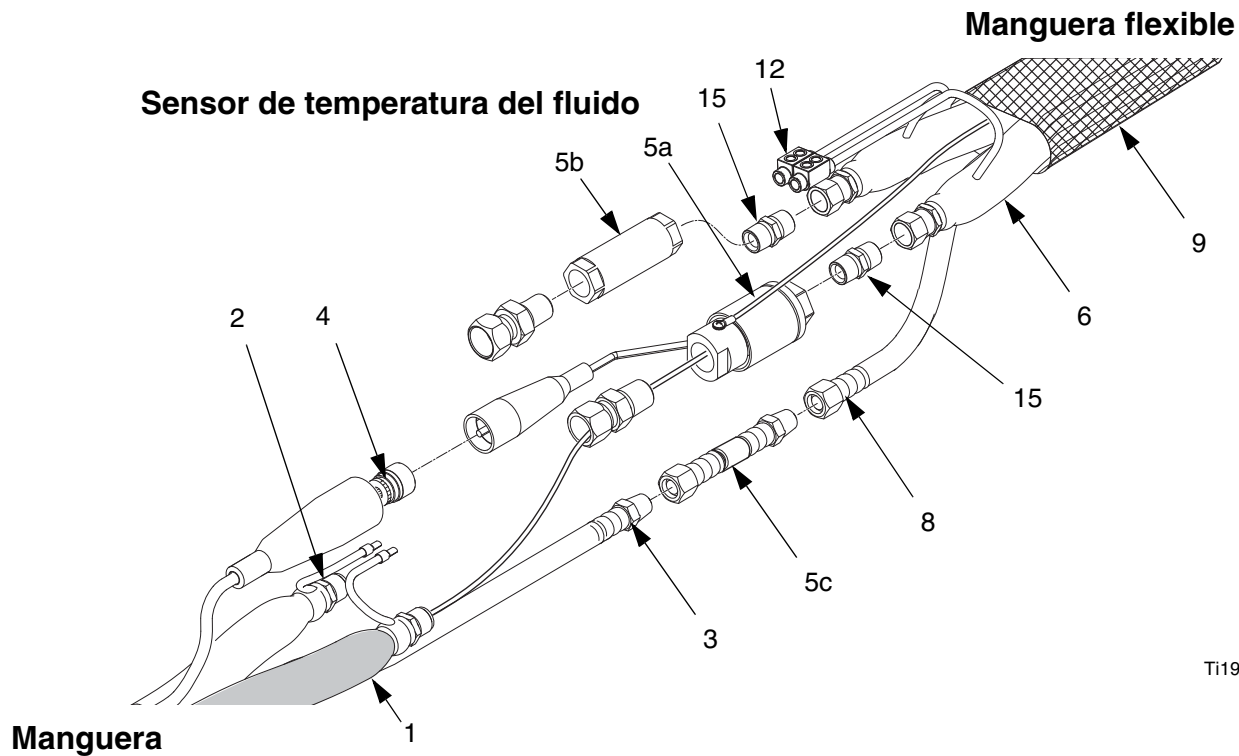


ti17092b

| Ref. Pieza | Descripción                                                                        | Cant. | Ref. Pieza                                                                                        | Descripción                                                                                                    | Cant. |
|------------|------------------------------------------------------------------------------------|-------|---------------------------------------------------------------------------------------------------|----------------------------------------------------------------------------------------------------------------|-------|
| 1          | -----<br>MANGUERA, componente A (ISO); consulte las tablas a partir de la página 4 | 1     | 6                                                                                                 | -----<br>MANGUERA, flexible; consulte <b>Mangueras flexibles</b> , página 3                                    | 1     |
| 2          | -----<br>MANGUERA, componente B (RES); consulte las tablas a partir de la página 4 | 1     | 8                                                                                                 | 15B280<br>MANGUERA, flexible, aire; 3 m (10 pies)                                                              | 1     |
| 3          | 15B295<br>MANGUERA, aire; 15,2 m (50 pies)                                         | 1     | 9                                                                                                 | -----<br>PROTECTOR CONTRA ROZADURAS; incluido en algunas mangueras, consulte <b>Accesorios</b> en la página 31 | 1     |
| 4          | 24F179<br>MANGUERA, aire; 7,6 m (25 pies)                                          | 1     | 12                                                                                                | 261821<br>CONECTOR, eléctrico; en secciones principales de manguera                                            | 1     |
|            | 24J523<br>CABLE, FTS; 15,2 m (50 pies)                                             | 1     | 13▲                                                                                               | 15B679<br>ETIQUETA, seguridad, Inglés; no se muestra                                                           | 1     |
|            | 24J524<br>CABLE, FTS; 7,6 m (25 pies)                                              | 1     | ▲                                                                                                 | 16M219<br>ETIQUETA, seguridad, Español/Francés; no se muestra                                                  | 1     |
| 5          | 261669<br>KIT, FTS, acoplador                                                      | 1     | ▲ Pueden solicitarse etiquetas, placas y tarjetas de peligro y advertencia de repuesto sin cargo. |                                                                                                                |       |
| 5a         | -----<br>SENSOR, temperatura de fluido; -5 JIC                                     | 1     |                                                                                                   |                                                                                                                |       |
| 5b         | -----<br>RACOR, FTS, acoplador; -6 JIC                                             | 1     |                                                                                                   |                                                                                                                |       |
| 5c         | 24V454<br>MANGUERA, aire; 120,65 mm (4,75 pulg.)                                   | 1     |                                                                                                   |                                                                                                                |       |
| 5d         | 127596<br>RACOR, giratorio, JIC -6 x JIC -6, m x h                                 | 1     |                                                                                                   |                                                                                                                |       |
| 5e         | 127597<br>RACOR, giratorio, JIC -5 x JIC -5, m x h                                 | 1     |                                                                                                   |                                                                                                                |       |



## Usando el sensor de temperatura del fluido 24M943 (racores NPT a NPT)



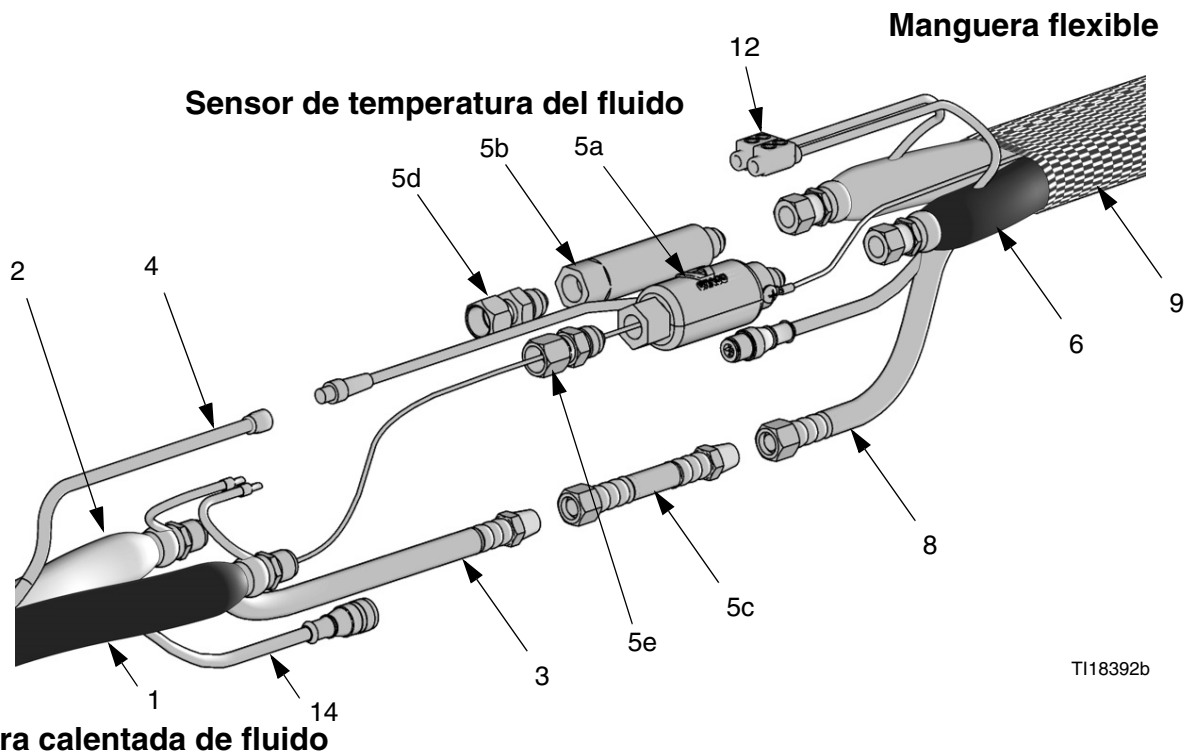
Ti19091b

| Ref. | Pieza    | Descripción                                                                                           | Cant. |
|------|----------|-------------------------------------------------------------------------------------------------------|-------|
| 1    | ----     | MANGUERA, componente A (ISO); consulte las tablas a partir de la página 4                             | 1     |
| 2    | ----     | MANGUERA, componente B (RES); consulte las tablas a partir de la página 4                             | 1     |
| 3    | 15B295   | MANGUERA, aire; 15,2 m (50 pies)                                                                      | 1     |
|      | 24F179   | MANGUERA, aire; 7,6 m (25 pies)                                                                       | 1     |
| 4    | 24J523   | CABLE, FTS; 15,2 m (50 pies)                                                                          | 1     |
|      | 24J524   | CABLE, FTS; 7,6 m (25 pies)                                                                           | 1     |
| 5    | 24M943   | KIT, FTS, acoplador                                                                                   | 1     |
| 5a   | ----     | SENSOR, temperatura de fluido; 1/2 npt                                                                | 1     |
| 5b   | ----     | RACOR, FTS, acoplador; 1/2 npt(h)                                                                     | 1     |
| 5c   | ----     | MANGUERA, aire; 95,3 mm (3,75 pulg.)                                                                  | -     |
| 6    | ----     | MANGUERA, flexible; consulte <b>Mangueras flexibles</b> , página 3                                    | 1     |
| 8    | 15B280   | MANGUERA, flexible, aire; 3 m (10 pies)                                                               | 1     |
| 9    |          | PROTECTOR CONTRA ROZADURAS; incluido en algunas mangueras, consulte <b>Accesorios</b> en la página 31 | 1     |
| 12   | 261821   | CONECTOR, eléctrico; en secciones principales de manguera                                             | 1     |
| 13▲  | 15B679   | ETIQUETA, seguridad, Inglés; no se muestra                                                            | 1     |
|      | ▲ 16M219 | ETIQUETA, seguridad, Español/Francés; no se muestra                                                   | 1     |
| 15★  | ----     | CONECTOR, colector                                                                                    | 4     |

▲ Pueden solicitarse etiquetas, placas y tarjetas de peligro y advertencia de repuesto sin cargo.

★ No se incluye. Pida los racores que conectan las mangueras de los componentes A y B. Consulte **Racores adaptadores**, página 3.

## Usando el sensor de temperatura del fluido 24K207 para manguera para 2 componentes RTD (racores JIC a JIC)



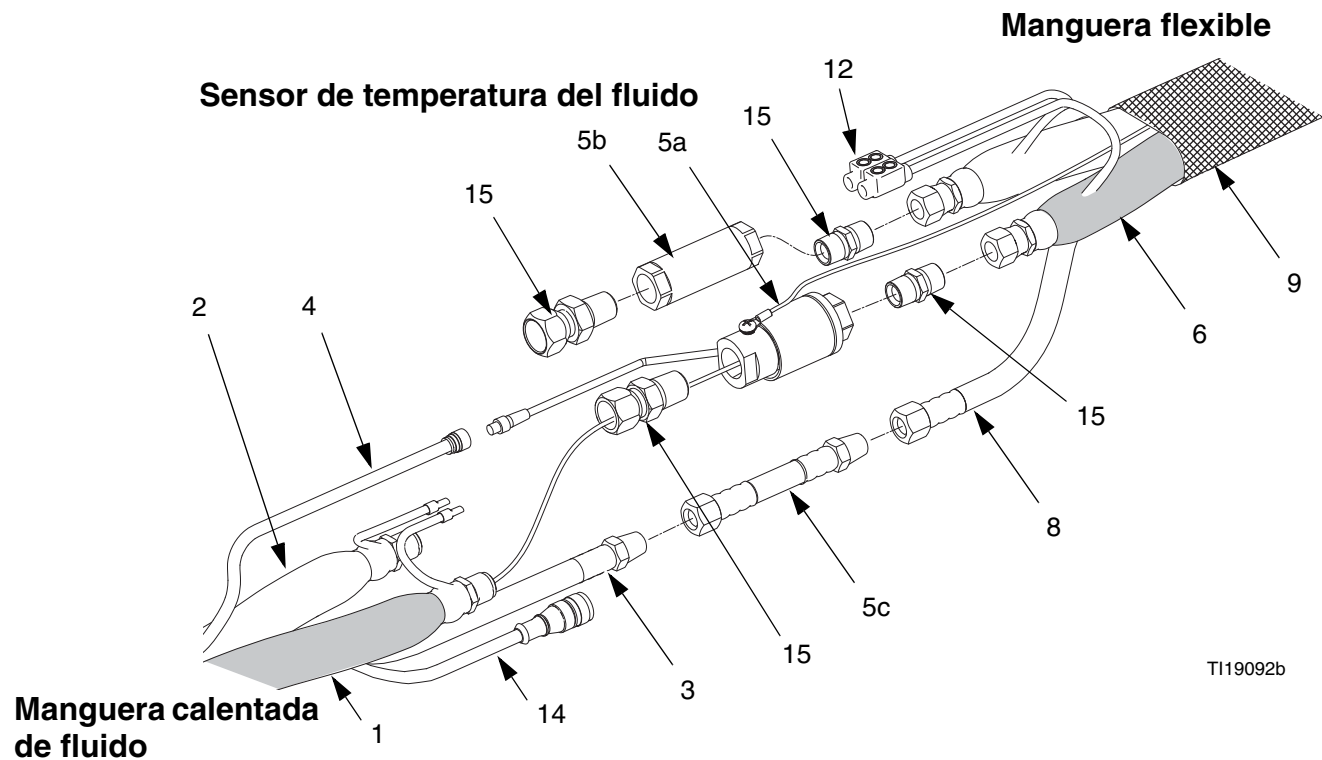
T118392b

| Ref. Pieza | Descripción                                                                     | Cant. | Ref. Pieza | Descripción                                                                                                 | Cant. |
|------------|---------------------------------------------------------------------------------|-------|------------|-------------------------------------------------------------------------------------------------------------|-------|
| 1          | ----- MANGUERA, componente A (ISO); consulte las tablas a partir de la página 4 | 1     | 6          | ----- MANGUERA, flexible; consulte <b>Mangueras flexibles</b> , página 3                                    | 1     |
| 2          | ----- MANGUERA, componente B (RES); consulte las tablas a partir de la página 4 | 1     | 8          | 15B280 MANGUERA, flexible, aire; 3 m (10 pies)                                                              | 1     |
| 3          | 15B295 MANGUERA, aire; 15,2 m (50 pies)                                         | 1     | 9          | ----- PROTECTOR CONTRA ROZADURAS; incluido en algunas mangueras, consulte <b>Accesorios</b> en la página 31 | 1     |
| 4          | 24N450 CABLE, RTD; 15,2 m (50 pies)                                             | 1     | 12         | 261821 CONECTOR, eléctrico; en secciones principales de manguera                                            | 1     |
| 5          | 24K207 KIT, FTS, acoplador                                                      | 1     | 13▲        | 15B679 ETIQUETA, seguridad, Inglés; no se muestra                                                           | 1     |
| 5a         | ----- SENSOR, FTS-RTD                                                           | 1     | ▲          | 16M219 ETIQUETA, seguridad, Español/Francés; no se muestra                                                  | 1     |
| 5b         | ----- ACOPLADOR                                                                 | 1     | 14*        | 24N449 CABLE, CAN; 15,2 m (50 pies)                                                                         | 1     |
| 5c         | 24V454 MANGUERA, aire; 120,65 mm (4,75 pulg.)                                   | 1     |            |                                                                                                             |       |
| 5d         | 127596 RACOR, giratorio, JIC -6 x JIC -6, m x h                                 | 1     |            |                                                                                                             |       |
| 5e         | 127597 RACOR, giratorio, JIC -5 x JIC -5, m x h                                 | 1     |            |                                                                                                             |       |

▲ Pueden solicitarse etiquetas, placas y tarjetas de peligro y advertencia de repuesto sin cargo.

\* Se incluye en mangueras con cable CAN únicamente. Consulte **Manguera para 2 componentes RTD (para usar con equipos Reactor controlados por GCA)**, página 5.

## Usando el sensor de temperatura del fluido 24M944 para manguera para 2 componentes RTD (racores NPT a NPT)



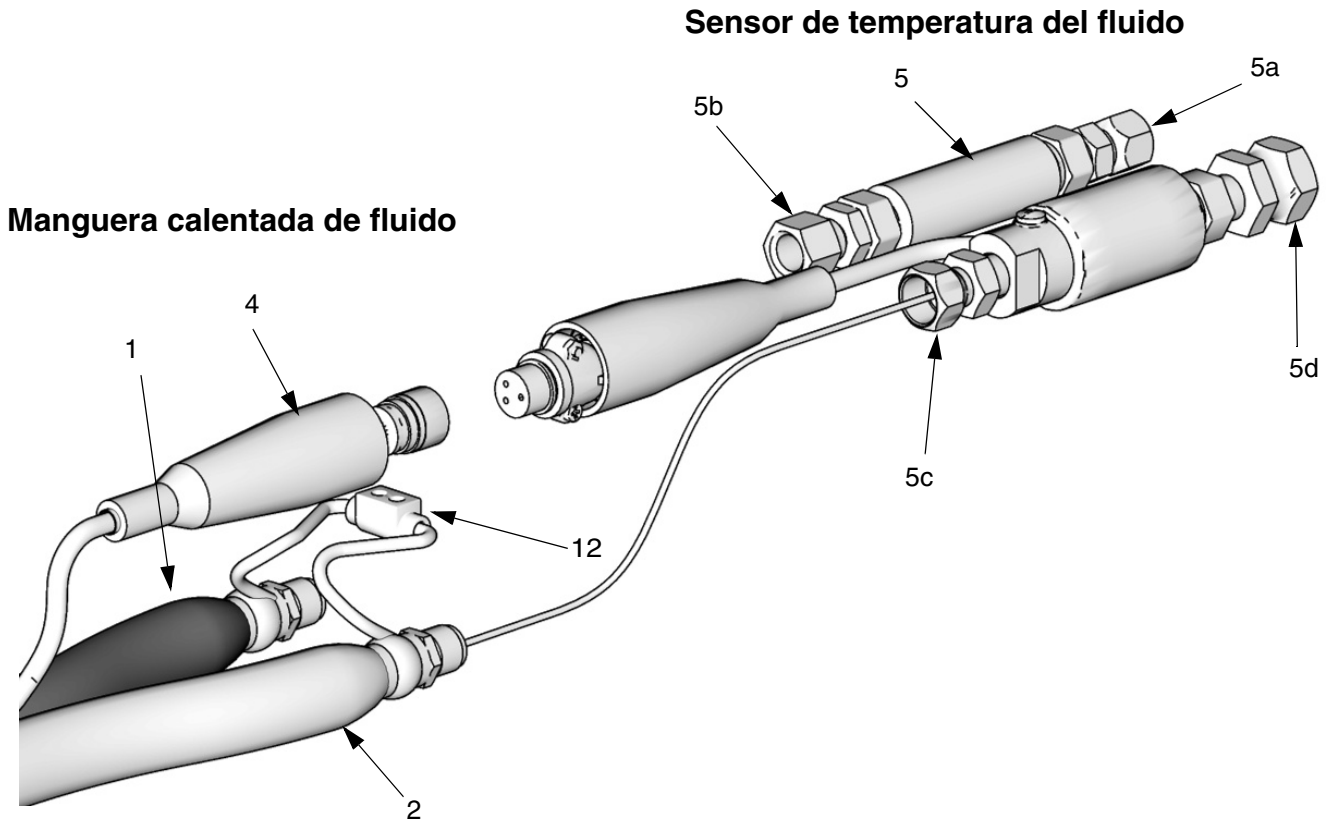
| Ref. Pieza | Descripción                                                                     | Cant. | Ref. Pieza | Descripción                                                                                                 | Cant. |
|------------|---------------------------------------------------------------------------------|-------|------------|-------------------------------------------------------------------------------------------------------------|-------|
| 1          | ----- MANGUERA, componente A (ISO); consulte las tablas a partir de la página 4 | 1     | 8          | 15B280 MANGUERA, flexible, aire; 3 m (10 pies)                                                              | 1     |
| 2          | ----- MANGUERA, componente B (RES); consulte las tablas a partir de la página 4 | 1     | 9          | ----- PROTECTOR CONTRA ROZADURAS; incluido en algunas mangueras, consulte <b>Accesorios</b> en la página 31 | 1     |
| 3          | 15B295 MANGUERA, aire; 15,2 m (50 pies)                                         | 1     | 12         | 261821 CONECTOR, eléctrico; en secciones principales de manguera                                            | 1     |
| 4          | 24N450 CABLE, RTD; 15,2 m (50 pies)                                             | 1     | 13▲        | 15B679 ETIQUETA, seguridad, Inglés; no se muestra                                                           | 1     |
| 5          | 24M944 KIT, FTS, acoplador                                                      | 1     | ▲          | 16M219 ETIQUETA, seguridad, Español/Francés; no se muestra                                                  | 1     |
| 5a         | ----- SENSOR, FTS-RTD                                                           | 1     | 14*        | 24N449 CABLE, CAN; 15,2 m (50 pies)                                                                         | 1     |
| 5b         | ----- ACOPLADOR                                                                 | 1     | 15★        | ----- CONECTOR, colector                                                                                    | 4     |
| 5c         | ----- <b>MANGUERA, aire; 95,3 mm (3,75 pulg.)</b>                               | -     |            |                                                                                                             |       |
| 6          | ----- MANGUERA, flexible; consulte <b>Mangueras flexibles</b> , página 3        | 1     |            |                                                                                                             |       |

▲ Pueden solicitarse etiquetas, placas y tarjetas de peligro y advertencia de repuesto sin cargo.

\* Se incluye en mangueras con cable CAN únicamente. Consulte **Manguera para 2 componentes RTD (para usar con equipos Reactor controlados por GCA)**, página 5.

★ No se incluye. Pida los racores que conectan las mangueras de los componentes A y B. Consulte **Racores adaptadores**, página 3.

## Usando el sensor de temperatura del fluido 261670 (racores JIC a NPT)



TI2684E

| Ref. | Pieza  | Descripción                                                               | Cant. | Ref.                                                                                              | Pieza  | Descripción                                               | Cant. |
|------|--------|---------------------------------------------------------------------------|-------|---------------------------------------------------------------------------------------------------|--------|-----------------------------------------------------------|-------|
| 1    | ----   | MANGUERA, componente A (ISO); consulte las tablas a partir de la página 4 | 1     | 5c                                                                                                | 117506 | PIEZA GIRATORIA; 1/4 npt(m) x -6 JIC (h)                  | 1     |
| 2    | ----   | MANGUERA, componente B (RES); consulte las tablas a partir de la página 4 | 1     | 5d                                                                                                | 157705 | PIEZA GIRATORIA; 1/4 npt(m) x 3/8 npsm                    | 1     |
| 4    | 24J523 | CABLE, FTS; 15,2 m (50 pies)                                              | 1     | 12                                                                                                | 261821 | CONECTOR, eléctrico; en secciones principales de manguera | 1     |
|      | 24J524 | CABLE, FTS; 7,6 m (25 pies)                                               | 1     | 13▲                                                                                               | 15B679 | ETIQUETA, seguridad, Inglés; no se muestra                | 1     |
| 5    | 261670 | SENSOR DE TEMPERATURA DEL FLUIDO; incluye los artículos 5a-5d             | 1     | ▲                                                                                                 | 16M219 | ETIQUETA, seguridad, Francés/Español; no se muestra       | 1     |
| 5a   | 156823 | PIEZA GIRATORIA; 1/4 npt(m) x 1/4 npsm                                    | 1     | ▲ Pueden solicitarse etiquetas, placas y tarjetas de peligro y advertencia de repuesto sin cargo. |        |                                                           |       |
| 5b   | 117595 | PIEZA GIRATORIA; 1/4 npt(m) x -5 JIC (h)                                  | 1     |                                                                                                   |        |                                                           |       |

## Puente del cable de la manguera 15F144

Utilice el puente del cable de la manguera 15F144 para calentar solo la manguera de volumen principal en un sistema de relación amplia.

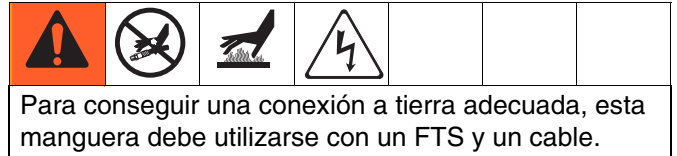
Para construir un haz completo de mangueras calentadas de lado único de 15,2 m (50 pies), pida las piezas siguientes:

| Ref. | Pieza  | Descripción                                                                                            | Cant. |
|------|--------|--------------------------------------------------------------------------------------------------------|-------|
| 100  | 15F144 | PUENTE, cable de manguera                                                                              | 1     |
| 101  |        | MANGUERA, resina, calentada; 15,2 m (50 pies) como mínimo; consulte las tablas a partir de la página 4 | 1     |
| 102  | 24J523 | CABLE, FTS                                                                                             | 1     |
| 104  | 261670 | SENSOR DE TEMPERATURA DEL FLUIDO; consulte la página 24                                                | 1     |
| 105  | *      | MANGUERA, endurecedor, sin calentar; 15,2 m (50 pies) como mínimo; suministrada por el cliente         | 1     |
| 106  | *      | CONECTORES, fluido; según sea necesario para finalizar el montaje; no se muestra                       | †     |

\* Se adquiere localmente.

† Cuando sea necesario.

## Instalación:

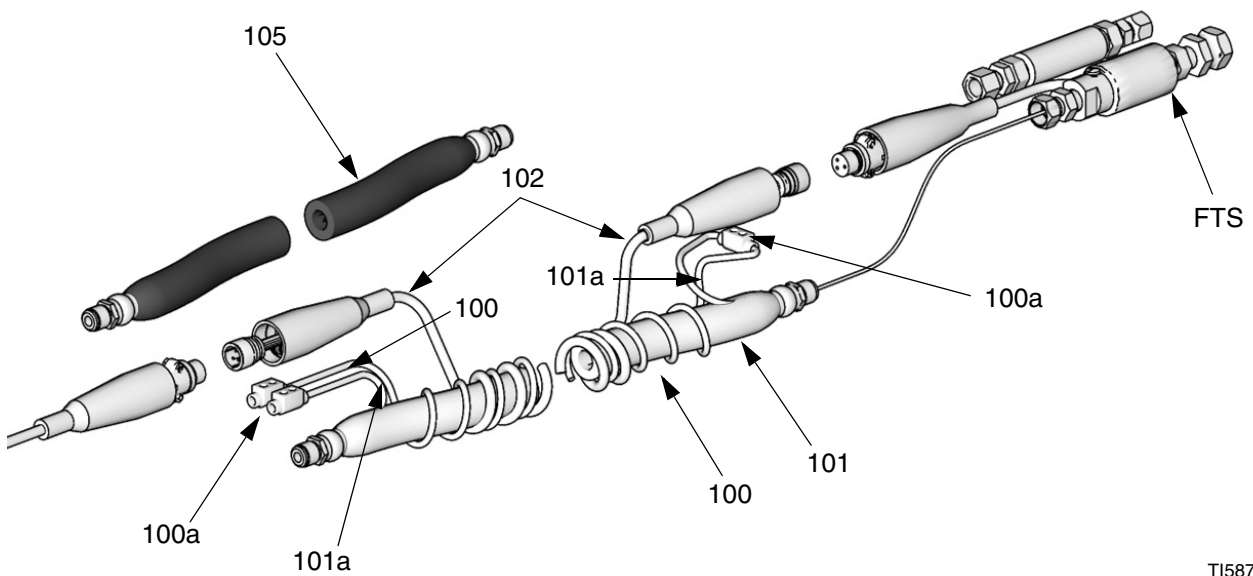


1. Enrosque el puente del cable de la manguera (100) alrededor de la manguera de resina (101) formando una espiral.
2. Conecte la el cable de resina de la manguera (101a) al conector del otro lado del Power-Lock (100a); consulte la página 13.
3. Enrosque el cable del FTS (102) alrededor de la manguera de resina (101) formando una espiral.
4. Retuerza juntas las mangueras (101 y 105) para proporcionar alivio contra esfuerzos.
5. Repita los pasos 1-4 para cada largo de manguera (101). Conecte las mangueras, los conectores eléctricos y los cables; consulte **Conexión de las mangueras calentadas**, página 13.
6. Instale un conector Lock (100a) entre los cables; consulte la página 13.
7. **Conexión del FTS con una manguera flexible no calentada o un colector de mezcla remota**, página 19.
8. Instale la manguera flexible y la pistola. Asegúrese de que la pistola esté conectada a tierra.
9. Conecte las mangueras al dosificador.
10. Aísle y proteja las mangueras. Consulte **Cubierta protectora**, página 21.

**NOTA:** Algunos modelos previos incluyen transformadores con configuraciones de conexión intermedia.

Consulte las conexiones intermedias del transformador usando la tabla siguiente. Las conexiones intermedias del transformador varían según la longitud de la manguera calentada. Consulte el manual de funcionamiento del dosificador para obtener información adicional. Compruebe que las conexiones del cable intermedio sean correctas.

| Sección de manguera calentada de lado único, pies (m) | Etiqueta del terminal de conexión intermedia (pies) |
|-------------------------------------------------------|-----------------------------------------------------|
| 50 (15.2)                                             | 50                                                  |
| 100 (30.5)                                            | 50                                                  |
| 150 (45.7)                                            | 100                                                 |
| 200 (61.0)                                            | 100                                                 |
| 250 (76.2)                                            | 150                                                 |
| 300 (91.5)                                            | 150                                                 |
| 350 (106.8)                                           | 200                                                 |
| 400 (122.0)                                           | 200                                                 |



TI5872D

# Accesorios

## Protector contra rozaduras / Cubierta protectora

Use esto para mantener limpia la manguera y protegerla contra los daños.

| Pieza  | Descripción                                                                                                                               |
|--------|-------------------------------------------------------------------------------------------------------------------------------------------|
| 246077 | Malla de poliéster trenzada de 2,1 m (7 pies). Para la manguera flexible. Doble hacia atrás sobre sí misma para facilitar la instalación. |
| 246805 | Malla de poliéster trenzada de 7,6 m (25 pies). Doble hacia atrás sobre sí misma para facilitar la instalación.                           |
| 246078 | Malla de poliéster trenzada de 15,2 m (50 pies). Doble hacia atrás sobre sí misma para facilitar la instalación.                          |
| 246456 | Bolsa de polietileno de 15,2 m (50 pies). Infle con aire para facilitar la instalación.                                                   |
| 25M494 | Manga de nailon resistente a la abrasión Xtreme-Wrap de 3,0 m (10 pies) para manguera flexible                                            |
| 17E473 | Manga de nailon resistente a la abrasión Xtreme-Wrap de 6,1 m (20 pies) para manguera flexible                                            |
| 25M493 | Manga de nailon resistente a la abrasión Xtreme-Wrap para mangueras de 15,2 m (50 pies)                                                   |
| 25M495 | Cubierta de unión de 3 pies (0,9 m)                                                                                                       |

# Datos técnicos

| <b>Manguera calentada Power-Lock</b>                                                   |                                                                  |                 |
|----------------------------------------------------------------------------------------|------------------------------------------------------------------|-----------------|
|                                                                                        | <b>EE. UU.</b>                                                   | <b>Métricas</b> |
| Presión máxima de trabajo del aire                                                     | 130 psi                                                          | 0,9 MPa, 9 bar  |
| Temperatura máxima de funcionamiento del fluido                                        | 180°F                                                            | 82°C            |
| Piezas húmedas                                                                         | Nailon, acero al carbono enchapado en zinc, acero inoxidable 303 |                 |
| <b>Carga total de calentamiento (2 mangueras)</b>                                      |                                                                  |                 |
| 1/4 pulg. de diámetro:                                                                 | 11 vatios/pie                                                    | 36 vatios/metro |
| 3/8 pulg. de diámetro:                                                                 | 13 vatios/pie                                                    | 43 vatios/metro |
| 1/2 pulg. de diámetro:                                                                 | 15 vatios/pie                                                    | 49 vatios/metro |
| <b>Presión máxima de trabajo del fluido de la manguera flexible</b>                    |                                                                  |                 |
| 246050*, 26C042                                                                        | 2000 psi                                                         | 14 MPa, 138 bar |
| 246055*, 26C043                                                                        | 3500 psi                                                         | 24 MPa, 241 bar |
| 246056                                                                                 | 3500 psi                                                         | 24 MPa, 241 bar |
| 249586                                                                                 | 2000 psi                                                         | 14 MPa, 138 bar |
| 258701                                                                                 | 5000 psi                                                         | 35 MPa, 345 bar |
| <b>Presión máxima de trabajo del fluido de la manguera para 2 componentes estándar</b> |                                                                  |                 |
| 246045                                                                                 | 2000 psi                                                         | 14 MPa, 138 bar |
| 246046                                                                                 | 2000 psi                                                         | 14 MPa, 138 bar |
| 246047                                                                                 | 2000 psi                                                         | 14 MPa, 138 bar |
| 246048                                                                                 | 2000 psi                                                         | 14 MPa, 138 bar |
| 246049                                                                                 | 2000 psi                                                         | 14 MPa, 138 bar |
| 246052                                                                                 | 3500 psi                                                         | 24 MPa, 241 bar |
| 246053                                                                                 | 3500 psi                                                         | 24 MPa, 241 bar |
| 246054                                                                                 | 3500 psi                                                         | 24 MPa, 241 bar |
| 246074                                                                                 | 2000 psi                                                         | 14 MPa, 138 bar |
| 246075                                                                                 | 2000 psi                                                         | 14 MPa, 138 bar |
| 246076                                                                                 | 2000 psi                                                         | 14 MPa, 138 bar |
| 246678                                                                                 | 2000 psi                                                         | 14 MPa, 138 bar |
| 246679                                                                                 | 3500 psi                                                         | 24 MPa, 241 bar |
| 249587                                                                                 | 2000 psi                                                         | 14 MPa, 138 bar |
| 249588                                                                                 | 3500 psi                                                         | 24 MPa, 241 bar |
| 256548                                                                                 | 3500 psi                                                         | 24 MPa, 241 bar |
| 256549                                                                                 | 2000 psi                                                         | 14 MPa, 138 bar |
| 261328                                                                                 | 2000 psi                                                         | 14 MPa, 138 bar |
| 261332                                                                                 | 5000 psi                                                         | 35 MPa, 345 bar |
| 261335                                                                                 | 3500 psi                                                         | 24 MPa, 241 bar |
| 262203                                                                                 | 5000 psi                                                         | 35 MPa, 345 bar |
| 24Y549*                                                                                | 2000 psi                                                         | 14 MPa, 138 bar |
| 24Y678*                                                                                | 2000 psi                                                         | 14 MPa, 138 bar |
| 24Y679*                                                                                | 3500 psi                                                         | 24 MPa, 241 bar |
| 26C193                                                                                 | 3500 psi                                                         | 24 MPa, 241 bar |



| <b>Manguera calentada Power-Lock</b>                                                                             |                |                 |
|------------------------------------------------------------------------------------------------------------------|----------------|-----------------|
|                                                                                                                  | <b>EE. UU.</b> | <b>Métricas</b> |
| <b>Presión máxima de trabajo del fluido de la manguera para 2 componentes RTD (para equipos Reactor con GCA)</b> |                |                 |
| 24K240                                                                                                           | 2000 psi       | 14 MPa, 138 bar |
| 24K241                                                                                                           | 3500 psi       | 24 MPa, 241 bar |
| 24K394                                                                                                           | 2000 psi       | 14 MPa, 138 bar |
| 24K395                                                                                                           | 3500 psi       | 24 MPa, 241 bar |
| 24N000                                                                                                           | 2000 psi       | 14 MPa, 138 bar |
| 24N001                                                                                                           | 2000 psi       | 14 MPa, 138 bar |
| 24N002                                                                                                           | 3500 psi       | 24 MPa, 241 bar |
| 24N003                                                                                                           | 3500 psi       | 24 MPa, 241 bar |
| 24T839                                                                                                           | 2000 psi       | 14 MPa, 138 bar |
| 24U743                                                                                                           | 3500 psi       | 24 MPa, 241 bar |
| 24Y240*                                                                                                          | 2000 psi       | 14 MPa, 138 bar |
| 24Y241*                                                                                                          | 3500 psi       | 24 MPa, 241 bar |
| 24Y394*                                                                                                          | 2000 psi       | 14 MPa, 138 bar |
| 24Y395*                                                                                                          | 3500 psi       | 24 MPa, 241 bar |
| <b>Presión máxima de trabajo del fluido de la manguera para 2 componentes sin aire</b>                           |                |                 |
| 248907                                                                                                           | 5000 psi       | 35 MPa, 345 bar |
| 248908                                                                                                           | 5000 psi       | 35 MPa, 345 bar |
| 262727                                                                                                           | 5000 psi       | 35 MPa, 345 bar |
| 262728                                                                                                           | 5000 psi       | 35 MPa, 345 bar |
| 262730                                                                                                           | 5000 psi       | 35 MPa, 345 bar |
| <b>Presión máxima de trabajo del fluido de la manguera para 2 componentes para aplicaciones personalizadas</b>   |                |                 |
| 247164                                                                                                           | 3500 psi       | 24 MPa, 241 bar |
| 255089                                                                                                           | 2000 psi       | 14 MPa, 138 bar |
| 261336                                                                                                           | 3500 psi       | 24 MPa, 241 bar |
| 261337                                                                                                           | 3500 psi       | 24 MPa, 241 bar |
| 24N524                                                                                                           | 3500 psi       | 24 MPa, 241 bar |
| 25A481                                                                                                           | 3500 psi       | 24 MPa, 241 bar |
| 25A482                                                                                                           | 2000 psi       | 14 MPa, 138 bar |
| 25A483                                                                                                           | 3500 psi       | 24 MPa, 241 bar |
| 25A484                                                                                                           | 3500 psi       | 24 MPa, 241 bar |
| 25A485                                                                                                           | 3500 psi       | 24 MPa, 241 bar |
| <b>Presión máxima de trabajo del fluido del FTS</b>                                                              |                |                 |
| 261669                                                                                                           | 5000 psi       | 35 MPa, 345 bar |
| 261670                                                                                                           | 5000 psi       | 35 MPa, 345 bar |
| 24M943                                                                                                           | 7250 psi       | 50 MPa, 500 bar |
| <b>Presión máxima de trabajo del fluido del FTS (para sistemas GCA)</b>                                          |                |                 |
| 24K207                                                                                                           | 5000 psi       | 35 MPa, 345 bar |
| 24M944                                                                                                           | 7250 psi       | 50 MPa, 500 bar |

\* Estos modelos incluyen el protector contra rozaduras Xtreme-Wrap.

# Garantía estándar de Graco

Graco garantiza que todo equipo mencionado en este documento fabricado por Graco y que lleva su nombre está exento de defectos de material y de mano de obra en la fecha de venta por parte de un distribuidor autorizado de Graco al cliente original. Con la excepción de cualquier garantía especial, extendida o limitada publicada por Graco, y durante un período de doce meses desde la fecha de venta, Graco reparará o reemplazará cualquier pieza del equipo que Graco determine que es defectuosa. Esta garantía es válida solamente si el equipo se instala, se utiliza y se mantiene de acuerdo con las recomendaciones escritas de Graco.

Esta garantía no cubre, y Graco no será responsable por desgaste o rotura generales, o cualquier fallo de funcionamiento, daño o desgaste causado por una instalación defectuosa, una aplicación incorrecta, abrasión, corrosión, mantenimiento incorrecto o inadecuado, negligencia, accidente, manipulación o sustitución con piezas que no sean de Graco. Graco tampoco asumirá ninguna responsabilidad por mal funcionamiento, daños o desgaste causados por la incompatibilidad del equipo Graco con estructuras, accesorios, equipos o materiales que no hayan sido suministrados por Graco, o por el diseño, fabricación, instalación, funcionamiento o mantenimiento incorrecto de estructuras, accesorios, equipos o materiales que no hayan sido suministrados por Graco.

Esta garantía será efectiva bajo la devolución previo pago del equipo que se considera defectuoso a un distribuidor Graco para la verificación de dicho defecto. Si se confirma que el defecto existe, Graco reparará o reemplazará gratis las piezas dañadas. El equipo se devolverá al comprador original previo pago del transporte. Si la inspección del equipo no revela ningún defecto de material o de mano de obra, se harán reparaciones a un precio razonable; dichos cargos pueden incluir el coste de piezas, de mano de obra y de transporte.

**ESTA GARANTÍA ES EXCLUSIVA, Y SUSTITUYE CUALQUIER OTRA GARANTÍA EXPRESA O IMPLÍCITA INCLUYENDO, PERO SIN LIMITARSE A ELLO, LA GARANTÍA DE COMERCIALIZACIÓN O LA GARANTÍA DE APTITUD PARA UN PROPÓSITO PARTICULAR.**

La única obligación de Graco y el único recurso del comprador en relación con el incumplimiento de la garantía serán los estipulados en las condiciones anteriores. El comprador acepta que no estará dispuesto a otros recursos (incluyendo, pero sin limitarse a daños como consecuencia o incidentales de la pérdida de beneficios, pérdida de ventas, lesión personal o de propiedad o cualquier otra). Cualquier acción por incumplimiento de la garantía debe presentarse dentro de los dos (2) años posteriores a la fecha de venta.

**GRACO NO GARANTIZA Y RECHAZA TODA SUPUESTA GARANTÍA DE COMERCIALIZACIÓN Y APTITUD PARA UN PROPÓSITO EN PARTICULAR, EN LO QUE SE REFIERE A ACCESORIOS, EQUIPO, MATERIALES O COMPONENTES VENDIDOS PERO NO FABRICADOS POR GRACO.** Estos artículos vendidos pero no manufacturados por Graco (como motores eléctricos, interruptores, manguera, etc.) están sujetos a la garantía, si la hubiera, de su fabricante. Graco ofrecerá al cliente asistencia razonable para realizar reclamaciones derivadas del incumplimiento de dichas garantías.

Graco no será responsable, bajo ninguna circunstancia, por los daños indirectos, imprevistos, especiales o emergentes resultantes del suministro por parte de Graco del equipo mencionado más adelante, o del equipamiento, rendimiento o uso de ningún producto u otros bienes vendidos, ya sea por incumplimiento del contrato o por incumplimiento de la garantía, negligencia de Graco o cualquier otro motivo.

## Información sobre Graco

Para consultar la información más reciente sobre los productos de Graco, visite [www.graco.com](http://www.graco.com).

Para información sobre patentes, consulte [www.graco.com/patents](http://www.graco.com/patents).

**PARA HACER UN PEDIDO, póngase en contacto con el distribuidor de Graco o llame para identificar el distribuidor más cercano.**

**Teléfono: 612-623-6921 o el número gratuito: 1-800-328-0211 Fax: 612-378-3505**

*Todos los datos presentados por escrito y visualmente contenidos en este documento reflejan la información más reciente sobre el producto disponible en el momento de la publicación.*

*Graco se reserva el derecho de efectuar cambios en cualquier momento sin aviso.*

Traducción de las instrucciones originales. This manual contains Spanish. MM 309572

**Oficinas centrales de Graco:** Minneapolis  
**International Offices:** Belgium, China, Japan, Korea

**GRACO INC. AND SUBSIDIARIES • P.O. BOX 1441 • MINNEAPOLIS MN 55440-1441 • USA**

**Copyright 2006, Graco Inc. Todas las instalaciones de fabricación de Graco están registradas conforme a la norma ISO 9001.**  
[www.graco.com](http://www.graco.com)

Revisión ZAG, septiembre de 2018