

# XTR™ 5 en XTR™ 7 airless spuitpistool

312138K

NL

**Voor gebruik met beschermende coatingmaterialen.**

## XTR 5

Maximumwerkdruk 34,5 MPa (345 bar, 5000 psi)

## XTR 7

Maximumwerkdruk 50 MPa (500 bar, 7250 psi)

Zie pagina **Onderdelen**, pagina 14,  
voor modelleninformatie.



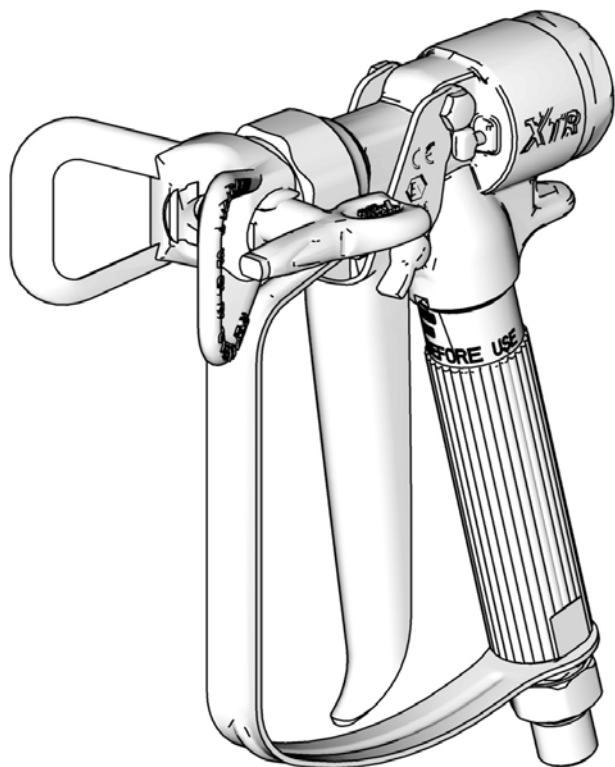
### Belangrijke veiligheidsinstructies

Lees alle waarschuwingen en instructies in deze handleiding en in de gebruikershandleiding van uw spuitapparaat, voordat u de apparatuur gaat gebruiken. Bewaar alle instructies.



### Belangrijke medische informatie

Lees de medische waarschuwingskaart die bij het pistool geleverd wordt. Hierop staat informatie voor artsen over de behandeling van verwondingen door vloeistofinjectie. Houd het kaartje bij u tijdens het werken met de apparatuur.



ti5045b

CE  II 2 G Ex h T6 Gb

# Inhoudsopgave

<b>Waarschuwingen</b> .....	<b>3</b>	<b>Repareren</b> .....	<b>11</b>
<b>Drukontlastingsprocedure</b> .....	<b>6</b>	Demontage .....	11
<b>Aarding</b> .....	<b>6</b>	Trekker verwijderen .....	11
<b>Systeemvereisten</b> .....	<b>7</b>	Montage .....	12
<b>Veiligheidspal pistool</b> .....	<b>7</b>	Pistool testen voor gebruik .....	12
<b>Installatie van de spuittip</b> .....	<b>8</b>	<b>Onderdelen</b> .....	<b>14</b>
RAC-tip .....	8	XTR5 .....	14
Platte tip .....	8	XTR7 .....	16
<b>Bediening</b> .....	<b>9</b>	<b>Technische specificaties</b> .....	<b>19</b>
Het spuitpatroon afstellen .....	9	<b>Standaardgarantievoorwaarden van Graco</b> .....	<b>20</b>
Tips reinigen/verstoppingen verwijderen .....	9	<b>Graco-informatie</b> .....	<b>20</b>
<b>Onderhoud</b> .....	<b>10</b>		
Doorspoelen .....	10		
Het filter reinigen/vervangen .....	10		
Reinigen .....	10		

# Waarschuwingen

De onderstaande waarschuwingen betreffen installatie, gebruik, aarding, onderhoud en reparatie van deze apparatuur. Het symbool met het uitroepteken verwijst naar een algemene waarschuwing en de gevarensymbolen verwijzen naar procedurespecifieke risico's. Als u deze symbolen in de handleiding of op de waarschuwingsetiketten ziet, raadpleeg dan deze Waarschuwingen. Productspecifieke gevaarsymbolen en waarschuwingen die niet in dit hoofdstuk staan beschreven, staan vermeld in de gehele handleiding waar deze van toepassing zijn.

 <h1 style="margin: 0;">WAARSCHUWING</h1>	
    	<p><b>GEVAAR VOOR INJECTIE DOOR DE HUID</b></p> <p>Vloeistof onder hoge druk dat uit een pistool, lekkende slangen of beschadigde onderdelen komt, dringt door de huid naar binnen in het lichaam. Dit kan eruitzien als een gewone snijwond, maar het gaat om ernstig letsel dat zelfs kan leiden tot amputatie. <b>Raadpleeg onmiddellijk een chirurgisch specialist.</b></p> <ul style="list-style-type: none"> <li>• Spuit niet als de spuittipbeveiliging en trekkerbeschermer niet zijn aangebracht.</li> <li>• Vergrendel de veiligheidspal van de trekker altijd wanneer u niet aan het spuiten bent.</li> <li>• Richt het pistool niet op iemand of op een lichaamsdeel.</li> <li>• Houd nooit uw hand voor de spuittip.</li> <li>• Probeer nooit lekkages te stoppen met uw handen, het lichaam, handschoenen of een doek.</li> <li>• Volg altijd de <b>Drukontlastingsprocedure</b> wanneer u ophoudt met spuiten en vóór reiniging, controle, of onderhoud aan de apparatuur.</li> <li>• Draai steeds eerst alle vloeistofkoppelingen goed vast voordat u de apparatuur gaat bedienen.</li> <li>• Controleer de slangen en koppelingen elke dag. Vervang versleten of beschadigde onderdelen onmiddellijk.</li> </ul>
   	<p><b>BRAND- EN EXPLOSIEGEVAAR</b></p> <p>Ontvlambare dampen in het werkgebied, zoals die van oplosmiddelen en verf, kunnen ontbranden of exploderen. Verf of oplosmiddelen die door het apparaat stromen, kunnen statische elektriciteit opwekken. Voorkom brand en explosies onder meer als volgt:</p> <ul style="list-style-type: none"> <li>• Gebruik de apparatuur alleen in goed geventileerde ruimtes.</li> <li>• Zorg dat er geen ontstekingsbronnen zijn, zoals waakvlammen, sigaretten, draagbare elektrische lampen en kunststof druppelvangsers (deze kunnen statische vonkoverslag geven).</li> <li>• Aard alle apparatuur in de werkomgeving. Zie de instructies onder <b>Aarding</b>.</li> <li>• Spuit of spoel nooit oplosmiddelen onder hoge druk.</li> <li>• Houd het werkgebied vrij van afval, inclusief oplosmiddelen, poetslappen en benzine.</li> <li>• Haal geen stekkers uit stopcontacten, steek geen stekkers in stopcontacten en doe geen lampen aan of uit als er brandbare dampen aanwezig zijn.</li> <li>• Gebruik alleen geaarde slangen.</li> <li>• Houd het pistool stevig tegen de zijkant van een geaarde emmer gedrukt terwijl u in de emmer spuit. Gebruik geen emmervoeringen, tenzij ze antistatisch of geleidend zijn.</li> <li>• <b>Stop onmiddellijk met werken</b> als u statische vonken ziet of een schok voelt. Gebruik het systeem pas weer als u de oorzaak van het probleem kent en het probleem verholpen is.</li> <li>• Zorg dat er altijd een werkend brandblusapparaat in het werkgebied is.</li> </ul>



# WAARSCHUWING



## GEVAREN VAN MISBRUIK VAN APPARATUUR

Verkeerd gebruik kan leiden tot ernstig letsel of de dood.

- Bedien het systeem niet als u moe bent of onder invloed bent van alcohol of geneesmiddelen.
- Overschrijd nooit de maximale werkdruk en de maximale bedrijfstemperatuur van het zwakste onderdeel in uw systeem. Zie de **Technische specificaties** van alle apparatuurhandleidingen.
- Gebruik materialen en oplosmiddelen die geschikt zijn voor de bevochtigde onderdelen van de apparatuur. Zie de **Technische specificaties** van alle apparatuurhandleidingen. Lees de waarschuwingen van de fabrikant van de vloeistoffen en oplosmiddelen. Vraag de leverancier of verkoper van het materiaal om het veiligheidsinformatieblad (MSDS) voor de complete informatie.
- Verlaat het werkgebied niet als de apparatuur in werking is of onder druk staat.
- Schakel alle apparatuur uit en volg de **Drukontlastingsprocedure** wanneer de apparatuur niet wordt gebruikt.
- Controleer de apparatuur dagelijks. Repareer of vervang versleten of beschadigde onderdelen onmiddellijk; vervang ze enkel door originele reserveonderdelen van de fabrikant.
- Breng geen veranderingen of wijzigingen in de apparatuur aan. Door veranderingen of wijzigingen kunnen goedkeuringen door instanties ongeldig worden en kan er gevaar voor de veiligheid ontstaan.
- Zorg dat alle apparatuur gekeurd en goedgekeurd is voor de omgeving waarin u ze gebruikt.
- Gebruik apparatuur alleen voor het beoogde doel. Neem contact op met uw leverancier voor meer informatie.
- Leid slangen en kabels uit de buurt van plaatsen waar gereden wordt, scherpe randen, bewegende onderdelen en hete oppervlakken.
- Zorg dat er geen kink in slangen komt en buig ze niet te ver door; trek het apparaat nooit vooruit aan de slang.
- Houd kinderen en dieren weg uit het werkgebied.
- Houd u aan alle geldende veiligheidsvoorschriften.



## GEVAAR VAN ALUMINIUM ONDERDELEN ONDER DRUK

Het gebruik van vloeistoffen die niet compatibel zijn met aluminium in apparatuur die onder druk staat, kan leiden tot ernstige chemische reacties en kan ervoor zorgen dat de apparatuur stuk gaat. Wanneer u deze waarschuwing niet opvolgt, kan dat leiden tot overlijden, ernstig lichamelijk letsel of materiële schade.

- Gebruik geen 1,1,1-trichloorethaan, methyleenchloride, andere halogeenkoolwaterstofoplosmiddelen of vloeistoffen die dergelijke oplosmiddelen bevatten.
- Gebruik geen chloorbleekmiddel.
- Veel andere vloeistoffen kunnen stoffen bevatten die kunnen reageren met aluminium. Neem contact op met uw materiaalleverancier voor meer info over de compatibiliteit van de materialen.



## GEVAAR VAN GIFTIGE VLOEISTOF OF DAMPEN

Giftige vloeistoffen of dampen kunnen ernstig letsel of zelfs de dood veroorzaken als deze in de ogen of op de huid spatten, of ingeademd of ingeslikt worden.

- Raadpleeg het veiligheidsgegevensblad (SDS) over hoe om te gaan met de vloeistoffen die u gaat gebruiken, voor de specifieke gevaren daarvan en de gevolgen van langdurige blootstelling.
- Tijdens het spuiten, het onderhouden van apparatuur en bij elke aanwezigheid in het werkgebied moet het werkgebied altijd goed worden geventileerd. Alle daar aanwezige personen moeten geschikte PBM (persoonlijke beschermingsmiddelen) dragen. Zie de waarschuwingen in deze handleiding betreffende **PERSOONLIJKE BESCHERMINGSMIDDELEN**.
- Bewaar gevaarlijke vloeistof in goedgekeurde houders en voer ze af conform alle geldende richtlijnen.



## GEVAAR VOOR BRANDWONDEN

Het oppervlak van de apparatuur en de vloeistof die wordt verhit, kunnen zeer heet worden tijdens het gebruik. Om ernstige brandwonden te vermijden:

- Raak de warme vloeistof of de apparatuur niet aan.



# WAARSCHUWING



## TERUGSLAGGEVAAR

Het pistool slaat mogelijk terug bij het overhalen. Als u niet stevig staat, kunt u vallen en ernstig gewond raken.



## PERSOONLIJKE BESCHERMINGSMIDDELEN

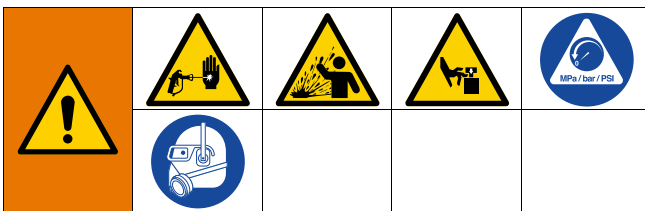
Draag altijd geschikte persoonlijke beschermingsmiddelen en bedek alle huid bij het spuiten, het onderhouden van de apparatuur of als u in het werkgebied bent. Beschermingsuitrusting helpt ernstig letsel te voorkomen, waaronder langdurige blootstelling, inademing van giftige rook, nevel of dampen en allergische reacties, brandwonden, oogletsel en gehoorverlies. Deze beschermingsmiddelen bestaan onder andere uit:

- Een goed passend beademingsapparaat, eventueel met luchttoevoer, chemisch ondoordringbare handschoenen, beschermende kleding en voetafdekking zoals aanbevolen door de fabrikant van de vloeistof en de regelgevende autoriteit ter plekke.
- Gezichts- en gehoorbescherming

# Drukontlastingsprocedure



Volg de drukontlastingsprocedure steeds wanneer u dit symbool ziet.



Het systeem blijft onder druk staan totdat deze handmatig wordt ontlast. Om ernstig letsel veroorzaakt door vloeistof onder druk te voorkomen, zoals injectie door de huid, opspattende vloeistof en bewegende onderdelen, dient u de Drukontlastingsprocedure te volgen wanneer u stopt met spuiten en voordat u de apparatuur reinigt, controleert of er onderhoud aan pleegt.

1. Zet de trekker op de veiligheidspal.
2. Schakel de pomp uit.
3. Haal de trekker van de vergrendeling.
4. Houd een metalen gedeelte van het pistool stevig tegen een geaarde metalen emmer. Druk de trekker van het pistool in om de druk te ontlasten.
5. Zet de trekker op de veiligheidspal.
6. Open de vloeistofaftapkraan boven een afvalvat (zie **Systeemvereisten** op pagina 7). Laat het ontlastventiel open.

Als de druk niet volledig is ontlast:

- De spuittip is verstopt. Zie voor de RAC-tip bij **Tips reinigen/verstoppingen verwijderen** op pagina 9. Maak voor een platte tip de borgmoer van de tipbeschermer voorzichtig los om de druk te ontlasten. Verwijder en reinig de spuittip.
- Slang verstopt. Maak de koppeling aan het uiteinde van de slang los om de druk te ontlasten. Verwijder de verstopping uit de slang.

# Aarding



De apparatuur moet geaard zijn om het risico van statische vonkoverslag te reduceren. Statische vonken kunnen ervoor zorgen dat dampen ontbranden of ontploffen. Door aarding kan elektrische spanning afvloeien.

Controleer de plaatselijk geldende aardingsvoorschriften en de handleiding van de pomp/  
het spuitpistool voor gedetailleerde aardingsinstructies.

**Spuitpistool:** aard dit door de verbinding met de goed geaarde slang en pomp.

**Vloeistofslangen:** Gebruik alleen elektrisch geleidende slangen gebruiken met een gezamenlijke slanglengte van maximaal 150 meter, om de continuïteit van de aarding te waarborgen. Controleer de elektrische weerstand van de slangen. Als de totale weerstand op de massa hoger is dan 29 megaohm, moet de slang onmiddellijk worden vervangen.

**Vloeistofhouder:** volg de ter plekke geldende voorschriften.

**Het te spuiten object:** conform de ter plekke geldende voorschriften.

**Emmers met oplosmiddel bij het spoelen:** volg de ter plekke geldende voorschriften. Gebruik alleen geleidende metalen emmers; plaats ze op een geaarde ondergrond. Plaats de emmer niet op een niet-geleidende ondergrond, zoals papier of karton, aangezien dan de continuïteit van de aarding wordt onderbroken.

**Om doorlopende aarding te handhaven bij het spoelen of bij het ontlasten van de druk,** moet u altijd een metalen gedeelte van spuitpistool of doseerventiel stevig tegen een geaard metalen vat houden, en dan pas de trekker van pistool of doseerventiel intrekken.

## Systeemvereisten

- Breng een ontluichtingsventiel op de luchttoevoerleiding van een pneumatische pomp aan om de lucht die tussen dit ventiel en de pomp zit te ontlasten nadat de luchtregelaar is uitgeschakeld. Door deze lucht zou de pomp onverwachts kunnen gaan draaien.
- Breng een vloeistofontlastventiel aan tussen de pomp en het pistool om de druk in de verdringerpomp, de slang en het pistool te ontlasten. Het overhalen van de trekker is soms niet voldoende om de druk te ontlasten. Zie de **Drukontlastingsprocedure** op pagina 6.

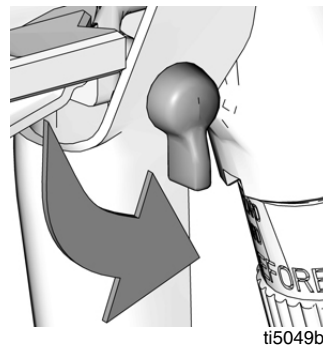
## Veiligheidspal pistool



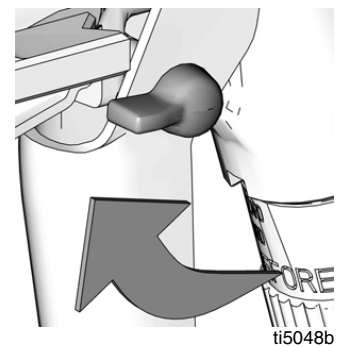
Om letsel te voorkomen wanneer het pistool niet wordt gebruikt, moet u de trekker altijd op de veiligheidspal zetten als het systeem wordt uitgeschakeld of als er geen toezicht is. Er wordt een waarschuwingskaart in portefeuilleformaat met belangrijke informatie voor de behandeling van een injectie met het pistool meegeleverd. Er zijn gratis extra kaarten verkrijgbaar. Geef een kaart aan alle operatoren.

De trekkervergrendeling moet vrij bewegen en gemakkelijk naar de vergrendelde stand gaan. Als de trekkervergrendeling beschadigd is of niet goed wil bewegen, vervang dan onmiddellijk de hele trekker (16).

Trekker vergrendeld  
(niet spuiten)



Trekker ontgrendeld  
(spuiten)



# Installatie van de spuittip

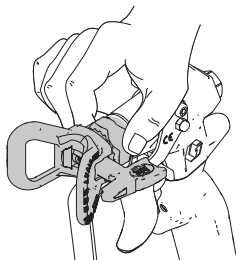


Plaats uw hand niet voor de spuittip bij het installeren of verwijderen van de spuittip en tipbeschermer om ernstige verwondingen als gevolg van injectie door de huid te voorkomen.

NEE

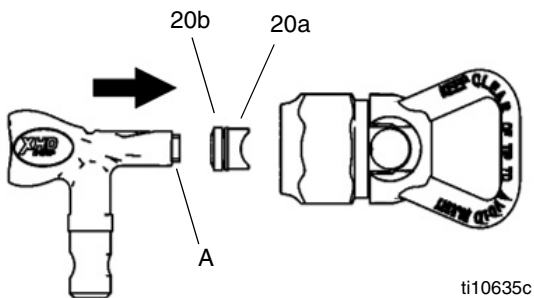


JA

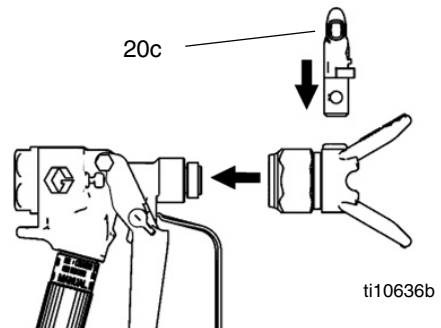


## RAC-tip

1. Volg de **Drukontlastingsprocedure**, blz 6. Zet de trekker op de veiligheidspal.
2. Klik de pakking (20b) op de vloeistofdichting (20a). Gebruik gereedschap (A) om eerst de dichting en vervolgens de pakking in het huis te plaatsen. Kantel het gereedschap om het te verwijderen zodra de dichting op de juiste plaats zit.

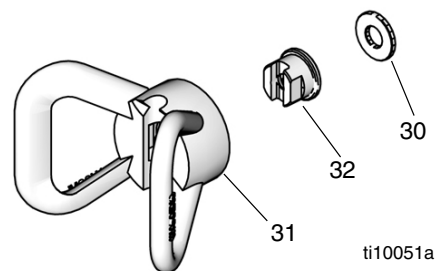


3. Plaats de tipcilinder (20c) zoals aangegeven. Draai 90° linksom naar de spuitstand, zodat de pijl naar voren wijst. Breng de gemonteerde RAC-tip aan op het spuitpistool.



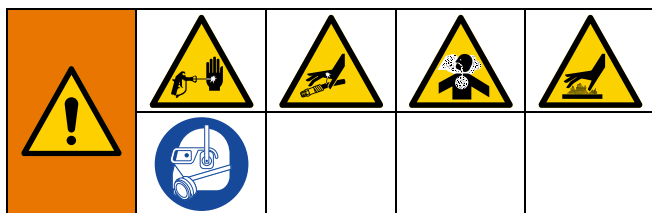
## Platte tip

1. Volg de **Drukontlastingsprocedure**, blz 6. Zet de trekker op de veiligheidspal.
2. Plaats de tip (32) en de pakking (30) achteraan de beveiliging (31).
3. Breng de tipbeschermer aan op het uiteinde van het pistool.

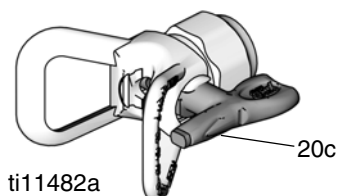




# Bediening



1. Sluit een geaarde vloeistofslang aan.
2. Spoel de pomp, terwijl de spuittip niet aangebracht is. Gebruik de laagst mogelijke druk.
3. Vullen. Zie de handleiding van het spuitpistool.
4. Volg de **Drukontlastingsprocedure**, blz 6.
5. Breng de spuittip en de tipbescherming aan.
6. Alleen RAC-tips: In spuitstand wijst de pijl op de tipcilinder (20c) naar voren.



7. Houd het pistool loodrecht op ongeveer 30 cm (12 inch) van het oppervlak. Draag handschoenen als de vloeistoftemperatuur boven de 43 °C (110 °F) komt.
8. Beweeg het pistool eerst en trek dan aan de trekker van het pistool en spuit op het testpapier.
  - a. Stel de vloeistofdruk af totdat de spray volledig vernevelt.
  - b. Als door het afstellen van de druk geen goed spuitpatroon verkregen kan worden, volgt u de **Drukontlastingsprocedure** op pagina 6. Vervolgens probeert u een andere tipmaat.
9. Spuit met het pistool geheel open of geheel dicht.

## Het spuitpatroon afstellen

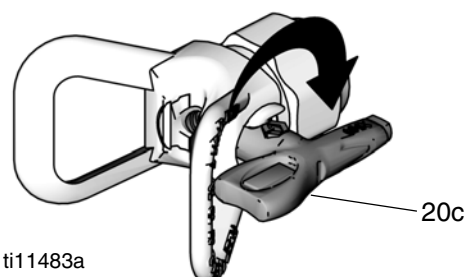
De opening van de spuittip en de spuihoek bepalen de dekking en de afmeting van het patroon. Als u meer dekking nodig hebt, gebruik dan een grotere spuittip in plaats van een verhoogde vloeistofdruk.

1. Volg de **Drukontlastingsprocedure**, blz 6. Zet de trekker op de veiligheidspal.
2. Draai dan de borgmoer van de tiphouder los.
3. Lijn de tipbeschermmer horizontaal uit om een horizontaal patroon te spuiten. Lijn de beschermmer verticaal uit om een verticaal patroon te spuiten.
4. Draai de borgmoer weer aan.

## Tips reinigen/verstoppingen verwijderen

**OPMERKING:** Reinig de tip en de tipbeschermmer op het einde van elke werkdag.

1. Volg de **Drukontlastingsprocedure**, blz 6. Zet de trekker op de veiligheidspal.
2. Het spuitpistool reinigen
  - a. RAC-tips: Kantel de tip 180° zodat de pijl op de tipcilinder (20c) naar achter wijst. Haal de trekker van de vergrendeling. Spuit met het pistool in een opvangbak of op de grond om de verstopping te verwijderen. Zet de trekker op de veiligheidspal. Draai de tip 180° terug naar de spuitstand.



- b. Platte tippen: Verwijder de tip en reinig ze met een in oplosmiddel gedrenkte borstel.
3. Als de tip nog steeds verstopt is:
    - a. Schakel het spuitpistool uit en koppel de stroombron los.
    - b. Open de vloeistofaftapkraan (zie **Systeemvereisten** op pagina 7) om de druk te ontlasten.
    - c. Verwijder en reinig de spuittip.

# Onderhoud



Indien u het filter of de beschadigde hendelboring niet reinigt of vervangt, kan dit leiden tot ernstige letsels.

Alvorens onderhoudswerkzaamheden uit te voeren op het pistool, dient u alle waarschuwingen in deze handleiding en drukontlasting te lezen.

## Doorspoelen

Spoel pomp en pistool voordat binnenin vloeistof opdroogt. Gebruik indien beschikbaar een spoelprocedure uit de handleiding voor uw pomp, in plaats van deze procedure.

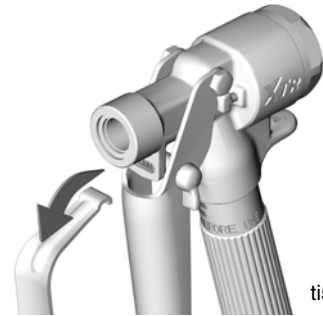
1. Volg de **Drukontlastingsprocedure**, blz 6. Zet de trekker op de veiligheidspal.
2. Verwijder de spuittip en de beschermer van het pistool. Reinig met oplosmiddel.
3. Plaats de pompinlaat in een geaarde bak met geschikt oplosmiddel.
4. Start de pomp op de laagste druk.
5. Haal de trekker van de vergrendeling, spuit vervolgens met het pistool in de verfbak. Zodra er oplosmiddel verschijnt, moet u de trekker loslaten.
6. Spuit met het pistool in de bak met oplosmiddel. Laat de vloeistof circuleren tot het systeem grondig is doorgespoeld.
7. Volg de **Drukontlastingsprocedure**, blz 6. Zet de trekker op de veiligheidspal.

## Het filter reinigen/vervangen

**(Niet van toepassing voor XTR510, XTR706 en 17V677)**

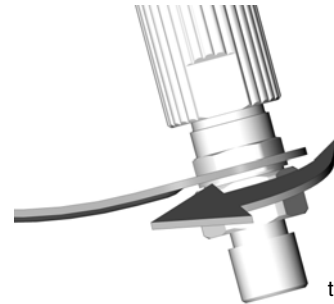
1. Volg de **Drukontlastingsprocedure**, blz 6. Zet de trekker op de veiligheidspal.

2. Haal de trekkerbeschermer van het pistoolhuis door hem omhoog te drukken op de haak van de beschermer en hem uit de gleuf te trekken.



ti5052a

3. De trekkerbeschermer onder de handgreep van het pistool kan dan worden gebruikt als een sleutel om de moer los te draaien.



ti5054a

4. Als de uitlijnsleuven niet langer in gebruik zijn, draai de handgreep dan met uw hand rond en verwijder hem van de pistoolkop.
5. Verwijder het leidingfilter.
6. Reinig het filter met een zachte borstel.
7. Vervang de filterkap.
8. Breng een dunne laag smeermiddel aan op het schroefdraad en bevestig de kap.
9. Gebruik de trekkerbeschermer om de moer aan te draaien.
10. Maak de trekkerbeschermer opnieuw vast op het pistool.

## Reinigen

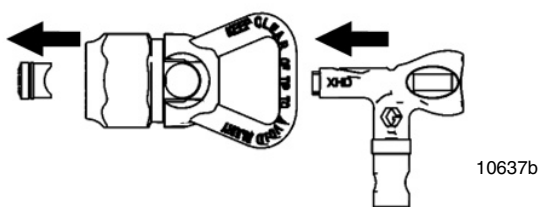
Spoel het pistool elke keer als u ophoudt met werken en bewaar het op een droge locatie. Laat het pistool of enig onderdeel ervan niet in water of schoonmaakmiddel zitten.

# Repareren

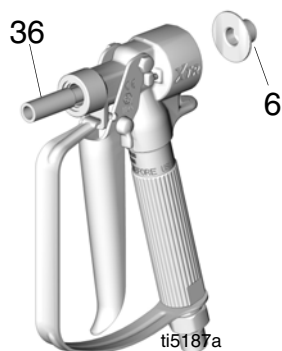


## Demontage

1. Volg de **Drukontlastingsprocedure**, blz 6. Zet de trekker op de veiligheidspal.
2. Koppel de vloeistofslang los. Verwijder de RAC-tipbeschermer en de tip (19 en 20a–20c) of de vlakke tipbeschermer en de tip (30, 31 en 32).
3. Alleen RAC-tip: Gebruik het gereedschap om de pakking en de dichting uit het huis te trekken.



4. Verwijder met een sleutel het kapje (4) met veer (5) (vermindert veerspanning op de naald).
5. Verwijder de ventielzitting (10) en de pakking (9).
6. Houd de naald (36) vast terwijl u de naaldhouder (6) met het gereedschap verwijdert.



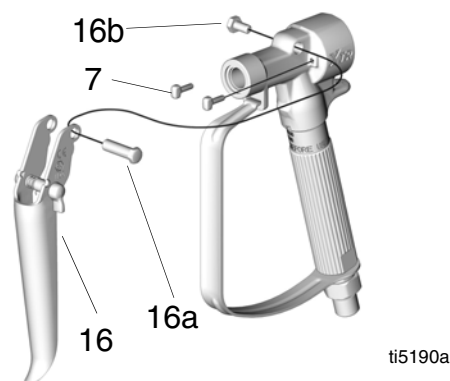
7. Trek de naald (8) eruit.
8. Verwijder met een moersleutel de dichtingshouder (2) van de achterkant van het pistool. Gebruik een pikhaak om de pakking (3) te verwijderen.
9. Controleer de onderdelen en vervang ze indien nodig.

## Trekker verwijderen

**OPMERKING:**Wees erop voorbereid dat er twee aandrijfpennen (7) uit het pistoolhuis zullen vallen als de trekker (16) wordt verwijderd.

### XTR 7-pistolen

1. Verwijder met een sleutel de schroef (16b) uit de draaipen (16a).
2. Schuif de draaipen (16a) uit het pistoolhuis en verwijder de trekker (16).
3. Smeer voordat u de trekker weer aanbrengt, de aandrijfpennen (7) en de draaipen (16a).



### XTR 5-pistolen

1. Verwijder met een moersleutel de schroef (16c) aan elke kant van het pistoolhuis en verwijder de trekker.
2. Smeer voordat u de trekker weer aanbrengt de aandrijfpennen (7).

## Montage

1. Druk een nieuwe pakking (3\*) in het pistoolhuis. Smeer de dichtingshouder (2\*) lichtjes en breng hem aan. Aandraaien tot 5–8 N•m (48–72 in-lb)
2. Smeer de naald (8\*) lichtjes en vervang ze. Duw de naald door de dichtingshouder.

### LET OP

Gebruik alleen het hulpmiddel (36) en uw vingers om de naald aan te draaien. Draai de naald niet te strak aan omdat ze anders stuk kan gaan.

3. Breng lichte Loctite™ aan op het schroefdraad van de naald. Houd de naald vast met het hulpmiddel (36\*) en breng de naaldhouder (6) aan. Draai de naaldhouder aan totdat hij uitsteekt. Draai niet te vast.
4. Smeer de schroefdraden van de ventielzitting (10) lichtjes. Duw op de trekker om de naald in te trekken en breng de pakking (9\*) en de ventielzitting (10\*) aan. Draai de ventielzitting aan met 35–43 N•m (26–32 ft-lb).
5. Smeer de veer (5) en het kapje (4) en breng ze aan. Draai de kap aan met 14–18 N•m (10–13 ft-lb).

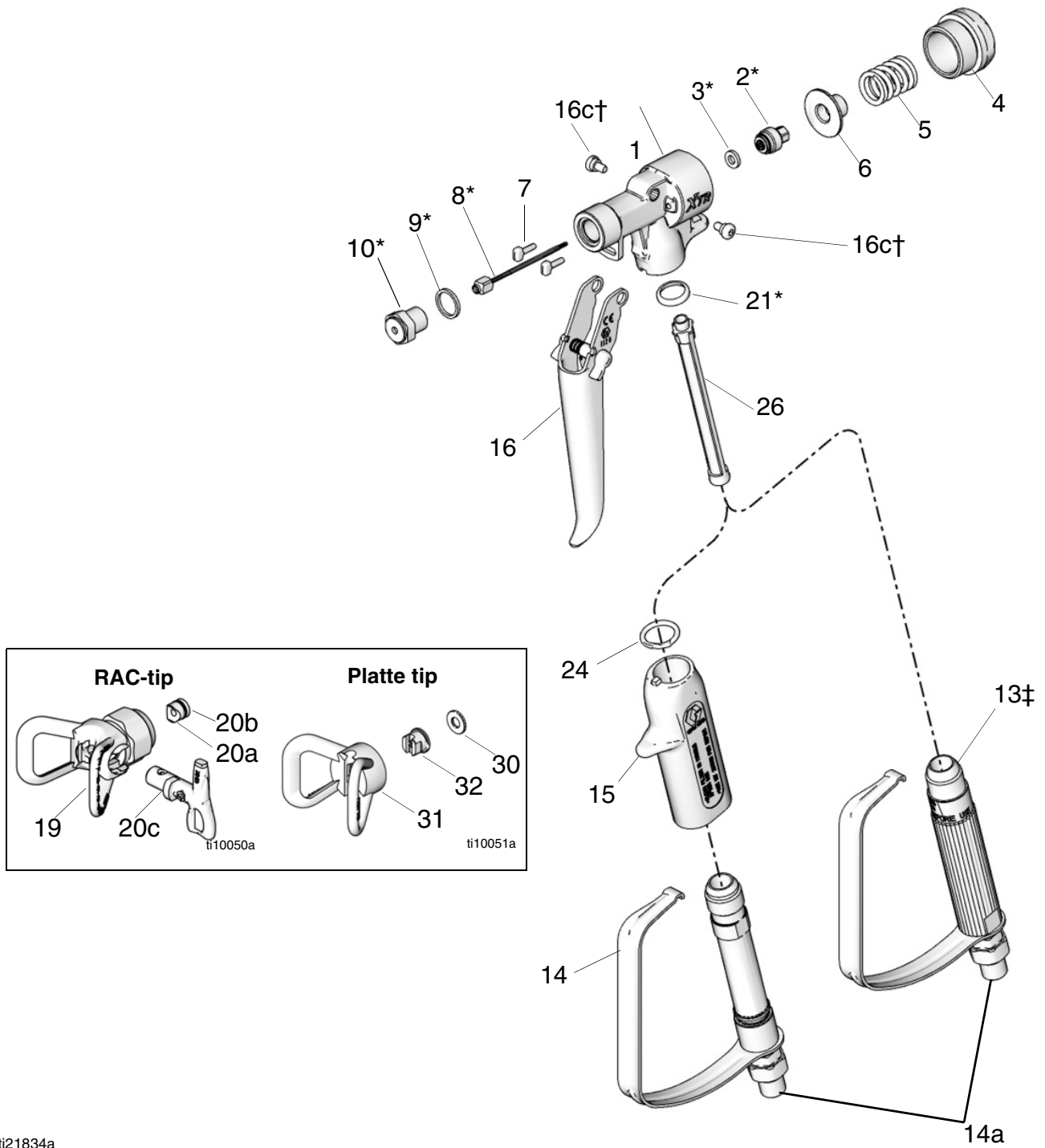
## Pistool testen voor gebruik

1. Zet de trekker op de veiligheidspal. Sluit de materiaalslang aan op het pistool.
2. De pomp starten en vullen.
3. Haal de trekker van de vergrendeling en spuit met het pistool in een metalen afvalcontainer.
4. Laat de trekker los. Het pistool moet onmiddellijk stoppen met spuiten en er mogen geen lekken zijn. Is er een probleem, volg dan de **Drukontlastingsprocedure** op pagina 6. Controleer via de **Montage**-procedure en verhelp het probleem.
5. Voordat u gaat spuiten, de tip en de tipbeschermer installeren.



# Onderdelen

## XTR5



ti21834a

Ref.	Onderdeel	Omschrijving	Aantal						
			XTR500	XTR501	XTR502	XTR503	XTR504	XTR505	XTR510
1	15J771	HUIS, pistool-	1	1	1	1	1	1	1
2*	245881	DICHTING, houderconstructie	1	1	1	1	1	1	1
3*	---	PAKKING	1	1	1	1	1	1	1
4	15K000	KAP, eind-	1	1	1	1	1	1	1
5	117350	VEER	1	1	1	1	1	1	1
6	15E088	HOUDER, naald-	1	1	1	1	1	1	1
7	15E085	PEN, aandrijf-	2	2	2	2	2	2	2
8*	248591	NAALD	1	1	1	1	1	1	1
9*	156766	PAKKING	1	1	1	1	1	1	1
10*	245858	ZITTING, ventiel-	1	1	1	1	1	1	1
13‡	255275	HANDGREEP; bevat trekkerbeschermer en wartel	1	1			1	1	1
14	248952	HANDGREEPSET			1	1			
14a★	---	WARTEL							
15	276997	HANDGREEPMOF, geïsoleerd			1	1			
16†	287449	TREKKERSET, 4-vingerig, plat; inclusief 16c	1	1			1		1
	287451	TREKKERSET, 4-vingerig, gebogen; inclusief 16c			1				
	287450	TREKKERSET, 2-vingerig; inclusief 16c				1		1	
16c†	117602	SCHROEF, cilinderkop-, #8-32	2	2	2	2	2	2	2
19	XHD001	BESCHERMER, RAC-tip	1		1	1	1	1	1
20	XHDxxx	SWITCH, RAC-tip; maat 519 inbegrepen			1	1	1	1	
	XHDxxx	SWITCH, RAC-tip; maat 519							1
20a✓	---	DICHTING, vloeistof			1	1	1	1	1
20b✓	---	PAKKING			1	1	1	1	1
20c	---	TIP, spuit, XHD RAC			1	1	1	1	1
21*	179733	DICHTING, mof	1	1	1	1	1	1	1
24	119740	O-RING			1	1			
26	287032	FILTER, maasgrootte 60 meegeleverd met pistool	1	1	1	1	1	1	
	287034	FILTER, combinatie van maasgrootte 60 en 100	1	1	1	1	1	1	
29▲	222385	PLAATJE, waarschuwings- (niet afgebeeld)	1	1	1	1	1	1	1
30	166969	PAKKING		1					
31	220251	BESCHERMER, platte tip		1					
32	163519	TIP, plat		1					
36*	194744	GEREEDSCHAP, reparatie, pakking	1	1	1	1	1	1	1

--- Niet in de handel.

▲ Vervangende gevaren- en waarschuwingslabels, -plaatjes en -kaarten zijn gratis verkrijgbaar.

\* Deze onderdelen zitten in Trekkerset 248837, apart aan te schaffen.

† Trekkerset (16) bevat montageonderdelen voor het XTR5- of XTR7-pistool.

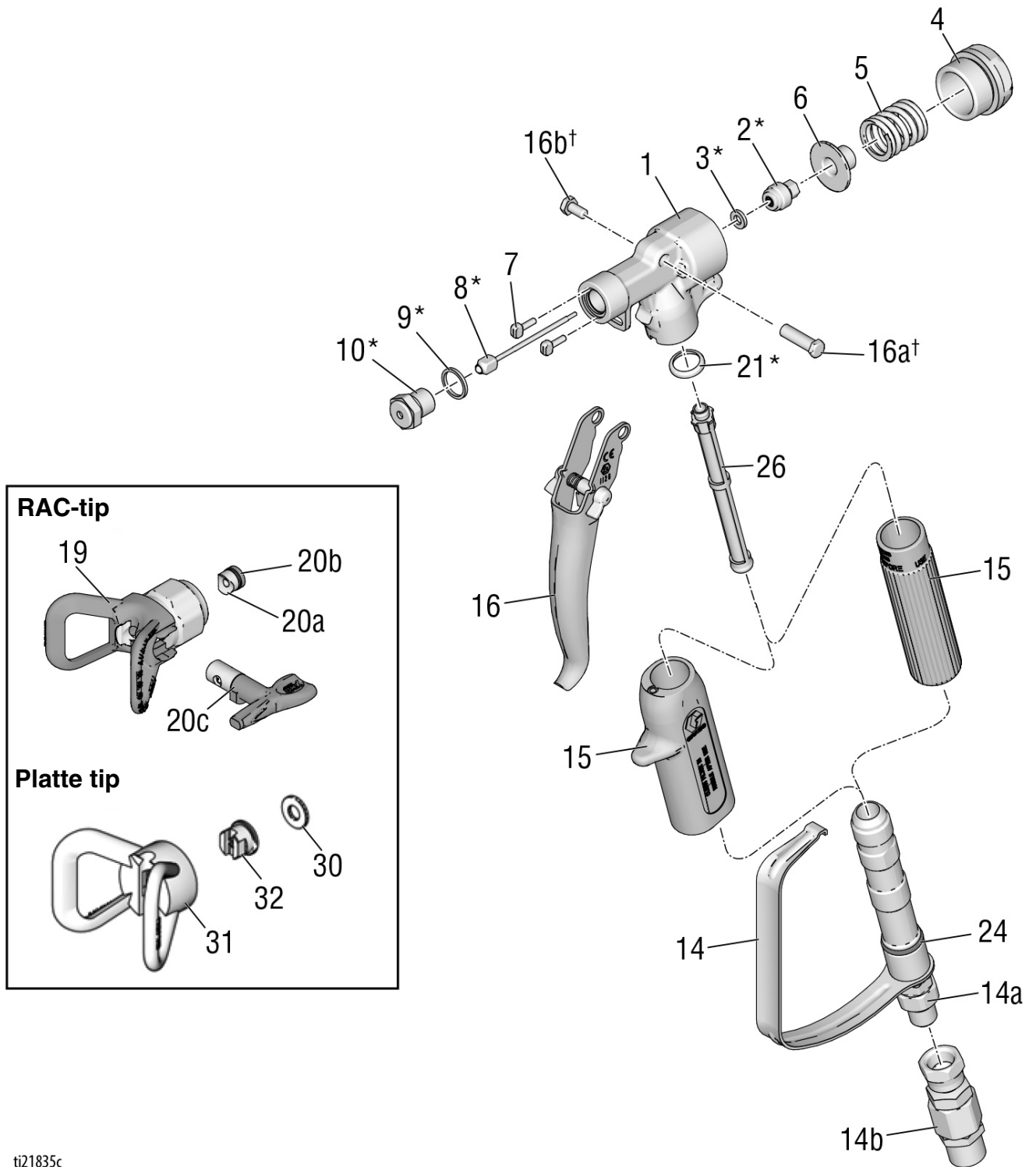
‡ Deze handgreep is wat de druk betreft niet geschikt

voor gebruik met de XTR 7. Bestel voor de XTR 7 handgreep 248952, en afhankelijk van uw model mof 276997 of 15E083.

✓ Zitten in de OneSeal™ reparatieset XHD010 (5 per pakket; afzonderlijk aan te schaffen).

★ Verwijder de wartel niet. Als de wartel vervangen moet worden, bestel dan de vervangende handgreepset 248952.

# XTR7



ti21835c



Ref.	Onderdeel	Omschrijving	Aantal							
			XTR700	XTR701	XTR702	XTR703	XTR704	XTR705	XTR706	17V677
1	15E178	HUIS, pistool-	1	1	1	1	1	1		
	17V381	HUIS, pistool-							1	1
2*	245881	DICHTING, houderconstructie	1	1	1	1	1	1	1	1
3*	---	PAKKING	1	1	1	1	1	1	1	1
4	15A864	KAP, eind-	1	1	1	1	1	1	1	1
5	117350	VEER	1	1	1	1	1	1	1	1
6	15E088	HOUDER, naald-	1	1	1	1	1	1	1	1
7	15E085	PEN, aandrijf-	2	2	2	2	2	2	2	2
8*	248591	NAALD	1	1	1	1	1	1	1	1
9*	156766	PAKKING	1	1	1	1	1	1	1	1
10*	245858	ZITTING, ventiel-	1	1	1	1	1	1	1	1
14	248952	SET, reparatie, handgreep	1	1	1	1	1	1		
	17V749	SET, reparatie, handgreep							1	1
14a★	---	WARTEL								
14b	17G980	WARTEL							1	1
15	276997	HANDGREEPMOF, geïsoleerd			1	1			1	1
	15E083	HANDGREEPMOF, rond	1	1			1	1		
16	287449	TREKKERSET, 4-vingerig, plat; inclusief 16a en 16b	1	1				1		
	287451	TREKKERSET, 4-vingerig, gebogen; inclusief 16a en 16b			1				1	1
	287450	TREKKERSET, 2-vingerig, inclusief 16a en 16b				1		1		
16a†	192272	PEN, draai-	1	1	1	1	1	1	1	1
16b†	203953	SCHROEF, kap-, nr. 10-24	1	1	1	1	1	1	1	1
19	XHD001	BESCHERMER, RAC-tip	1		1	1	1	1	1	1
20	XHDxxx	SWITCH, RAC-tip; maat 519 inbegrepen			1	1	1	1		
		SWITCH, RAC-tip; maat 523 inbegrepen								1
		SWITCH, RAC-tip; maat 531 inbegrepen							1	1
20a✓	---	DICHTING, vloeistof			1	1	1	1	1	1
20b✓	---	PAKKING			1	1	1	1	1	1
20c	---	TIP, spuit, XHD RAC			1	1	1	1	1	1
21*	179733	DICHTING, mof	1	1	1	1	1	1	1	1
24**	119740	O-RING	1	1	1	1	1	1	1	1
26	287032	FILTER, maasgrootte 60 meegeleverd met pistool	1	1	1	1	1	1		
	287034	FILTER, combinatie van maasgrootte 60 en 100	1	1	1	1	1	1		

Ref.	Onderdeel	Omschrijving	Aantal							
			XTR700	XTR701	XTR702	XTR703	XTR704	XTR705	XTR706	17V677
29▲	222385	PLAATJE, waarschuwings- (niet afgebeeld)	1	1	1	1	1	1	1	1
30	166969	PAKKING		1						
31	220251	BESCHERMER, platte tip		1						
32	163519	TIP, plat		1						
36*	194744	GEREEDSCHAP, reparatie, pakking	1	1	1	1	1	1	1	1

--- Niet in de handel.

▲ Vervangende gevaren- en waarschuwinglabels, -plaatjes en -kaarten zijn gratis verkrijgbaar.

\* Deze onderdelen zitten in Trekkerset 248837, apart aan te schaffen.

★ Verwijder de wartel niet. Als de wartel vervangen moet worden, bestel dan de vervangende handgreepset 248952.

† Trekkerset (16) bevat montageonderdelen voor het XTR5- of XTR7-pistool.

✓ Inbegrepen in OneSeal™-reparatieset XHD010 (5 stuks per verpakking; afzonderlijk aan te schaffen).

\*\* Inbegrepen in Handgreepreparatiesets 248952 en 17V749.

# Technische specificaties

<b>XTR5 en XTR7 airless spuitpistool</b>		
	<b>VS</b>	<b>Metrisch</b>
Maximale luchtwerkdruk (XTR5)	5000 psi	35 MPa, 345 bar
Maximale luchtwerkdruk (XTR7)	7250 psi	50 MPa, 500 bar
Maximum vloeistofwerktemperatuur	160 °F	71 °C
<b>Geluid (dB(A))</b>		
Maximale geluidsdruk	84,3 dB(A) bij 6000 psi (41 MPa, 414 bar)	
Geluidsvermogen	95,7 dB(A) bij 6000 psi (41 MPa, 414 bar)	
<i>Geluidsdruk gemeten met tip HD519 en water.</i>		
<i>Het geluidsvermogen is getest conform de norm ISO 9614-2.</i>		
<b>Inlaat-/uitlaatmaat</b>		
Afmetingen materiaal­inlaat	1/4 npsm (m) of 3/8 NPT (XTR706)	
Afmeting vloeistofspuitmond	0,090 inch	2,3 mm
<b>Constructiematerialen</b>		
Bevochtigd materiaal op alle modellen	Aluminium, roestvrij staal, acetaal, polyethyleen, nylon, polypropyleen, carbide, polyurethaan, oplosmiddelbestendige o-ringen.	
<b>Opmerkingen</b>		
Alle handelsmerken of geregistreerde handelsmerken behoren toe aan hun houders.		

# Standaardgarantievoorwaarden van Graco

Graco garandeert dat alle in dit document genoemde en door Graco vervaardigde apparatuur waarop de naam Graco vermeld staat, op de datum van verkoop voor gebruik door de oorspronkelijke koper vrij is van materiaal- en fabricagefouten. Met uitzondering van speciale, uitgebreide, of beperkte garantie zoals gepubliceerd door Graco, zal Graco, gedurende een periode van twaalf maanden na verkoopdatum, elk onderdeel van de apparatuur dat naar het oordeel van Graco gebreken vertoont herstellen of vervangen. Deze garantie is alleen van toepassing op voorwaarde dat de apparatuur conform de schriftelijke aanbevelingen van Graco geïnstalleerd, bediend en onderhouden is.

Normale slijtage en veroudering, of slecht functioneren, beschadiging of slijtage veroorzaakt door onjuiste installatie, verkeerde toepassing, slijtend materiaal, corrosie, onvoldoende of onjuist uitgevoerd onderhoud, nalatigheid, ongeval, eigenmachtige wijzigingen aan de apparatuur, of het vervangen van Graco-onderdelen door onderdelen van andere herkomst, vallen niet onder de garantie en Graco is daarvoor niet aansprakelijk. Graco is ook niet aansprakelijk voor slecht functioneren, beschadiging of slijtage veroorzaakt door de onverenigbaarheid van Graco-apparatuur met constructies, toebehoren, apparatuur of materialen die niet door Graco geleverd zijn, en ook niet voor fouten in het ontwerp, bij de fabricage of het onderhoud van constructies, toebehoren, apparatuur of materialen die niet door Graco geleverd zijn.

Deze garantie wordt verleend onder de voorwaarde dat de apparatuur waarvan de koper stelt dat die een defect vertoont gefrankeerd wordt verzonden naar een erkende Graco dealer opdat de aanwezigheid van het beweerde defect kan worden geverifieerd. Indien het beweerde defect inderdaad wordt vastgesteld, zal Graco de defecte onderdelen kosteloos herstellen of vervangen. De apparatuur zal gefrankeerd worden teruggezonden naar de oorspronkelijke koper. Indien bij de inspectie geen materiaal- of fabricagefouten worden geconstateerd, dan zullen de herstellingen worden uitgevoerd tegen een redelijke vergoeding, in welke vergoeding de kosten van onderdelen, arbeid en vervoer begrepen kunnen zijn.

**DEZE GARANTIE IS EXCLUSIEF, EN TREEDT IN DE PLAATS VAN ENIGE ANDERE GARANTIE, UITDRUKKELIJK OF IMPLICIET, DAARONDER INBEGREPEN MAAR NIET BEPERKT TOT GARANTIES BETREFFENDE VERKOOPBAARHEID OF GESCHIKTHEID VOOR EEN BEPAALDE TOEPASSING.**

De enige verplichting van Graco en het enige verhaal van de klant bij schending van de garantie is zoals hierboven bepaald is. De koper gaat ermee akkoord dat geen andere verhaalmogelijkheid (waaronder, maar niet beperkt tot vergoeding van incidentele schade of van vervolgschade door winstderving, gemiste verkoopopbrengsten, letsel aan personen of materiële schade, of welke andere incidentele verliezen of vervolgv verliezen dan ook) aanwezig is. Elke klacht wegens inbreuk op de garantie moet binnen twee (2) jaar na aankoopdatum kenbaar worden gemaakt.

**GRACO GEEFT GEEN GARANTIE EN WIJST ELKE IMPLICIETE GARANTIE AF BETREFFENDE VERKOOPBAARHEID OF GESCHIKTHEID VOOR EEN BEPAALDE TOEPASSING, MET BETREKKING TOT TOEBEHOREN, APPARATUUR, MATERIALEN OF COMPONENTEN DIE GRACO GELEVERD, MAAR NIET VERVAARDIGD HEEFT.** Deze items die wel verkocht, maar niet vervaardigd zijn door Graco (zoals elektromotoren, schakelaars en slangen) vallen, waar van toepassing, onder de garantie van de fabrikant. Graco zal aan de koper redelijke ondersteuning verlenen bij het aanspraak maken op die garantie.

Graco is in geen geval aansprakelijk voor indirecte, incidentele, speciale of gevolgschade die het gevolg is van het feit dat Graco dergelijke apparatuur heeft geleverd, of van de uitrusting, de werking, of het gebruik van producten of andere goederen op deze wijze verkocht, ongeacht of die ontstaat door inbreuk op een contract, inbreuk op garantie, nalatigheid van Graco, of anderszins.

## Graco-informatie

Voor de meest recente informatie over Graco-producten verwijzen we u naar

[www.graco.com](http://www.graco.com).

Kijk op [www.graco.com/patents](http://www.graco.com/patents) voor patentinformatie.

**OM EEN BESTELLING TE PLAATSEN, neem contact op met uw Graco-dealer of bel met de dichtstbijzijnde verdeler.**

**+1-612-623-6921 of gratis in de USA: +1-800-328-0211 Fax: +1-612-378-3505**

*Alle geschreven en afgebeelde gegevens in dit document geven de meest recente productinformatie weer zoals bekend op het tijdstip van publicatie. Graco behoudt zich het recht voor om te allen tijde wijzigingen aan te brengen zonder voorafgaande kennisgeving.*

Vertaling van de originele instructies. This manual contains Dutch. MM 312145

**Hoofdkantoor Graco:** Minneapolis

**Kantoren in het buitenland:** België, China, Japan, Korea

**GRACO INC. AND SUBSIDIARIES • P.O. BOX 1441 • MINNEAPOLIS MN 55440-1441 • USA**  
**Copyright 2018, Graco Inc. All Graco manufacturing locations are registered to ISO 9001.**

[www.graco.com](http://www.graco.com)  
Revisie K, Oktober 2018