



호스 릴

최고 성능의 호스 릴 제품라인



PROVEN QUALITY. LEADING TECHNOLOGY.

좋은 품질의 호스 릴의 조건

그레이코의 모든 신형 호스 릴은 견고함, 성능 및 가치가 포함되어 제작됩니다.
 견고한 프레임, 호스 길이 및 사이즈도 중요하지만, 호스 릴에서 가장 중요한 것은 스프링, 래치, 스위벨(회전축받이)입니다. 그레이코의 새로운 스프링 디자인은 호스를 쉽게 당길 수 있도록 - 특히 마지막 3미터 까지 - 도와줍니다. 또한 스프링 래치는 호스를 용이하게 되감기 때문에 사용자는 힘들어서 되감을 필요는 없습니다. 최고의 토출력을 보장하는 견고한 스위벨은 감압이 거의 없어 도로(또는 원료)의 토출량을 극대화할 수 있습니다. 그레이코의 호스 릴들이 다른 경쟁사의 제품들을 압도하는 이유를 직접 경험해보시기 바랍니다.



단일 또는 이중 축받이 선택사항

견고한 고강도의 강철로 제작되었으며, 모서리는 둥글게 처리되었고, 응력부위(stress points)는 더욱 보강되었습니다.

고부하를 견딜 수 있도록 스프링을 개선

스프링은 수명이 길며, 또한 사용자의 피로를 최소화할 수 있도록 일정한 크기의 힘으로 늘어나거나 되감을 수 있습니다.

최대 토출량을 보장하는 스위벨

감압이 거의 없으며 도로(또는 원료)의 토출량을 극대화할 수 있습니다.

스프링 조정장치

릴이 유액에 의해서 압력을 받게 될 때 스프링의 장력(張力)의 강도를 증가시키거나 감소시킬 수 있습니다. (LD Enclosed 및 XD 모델에 적용됩니다)

작지만 대량의 호스를 감을 수 있음

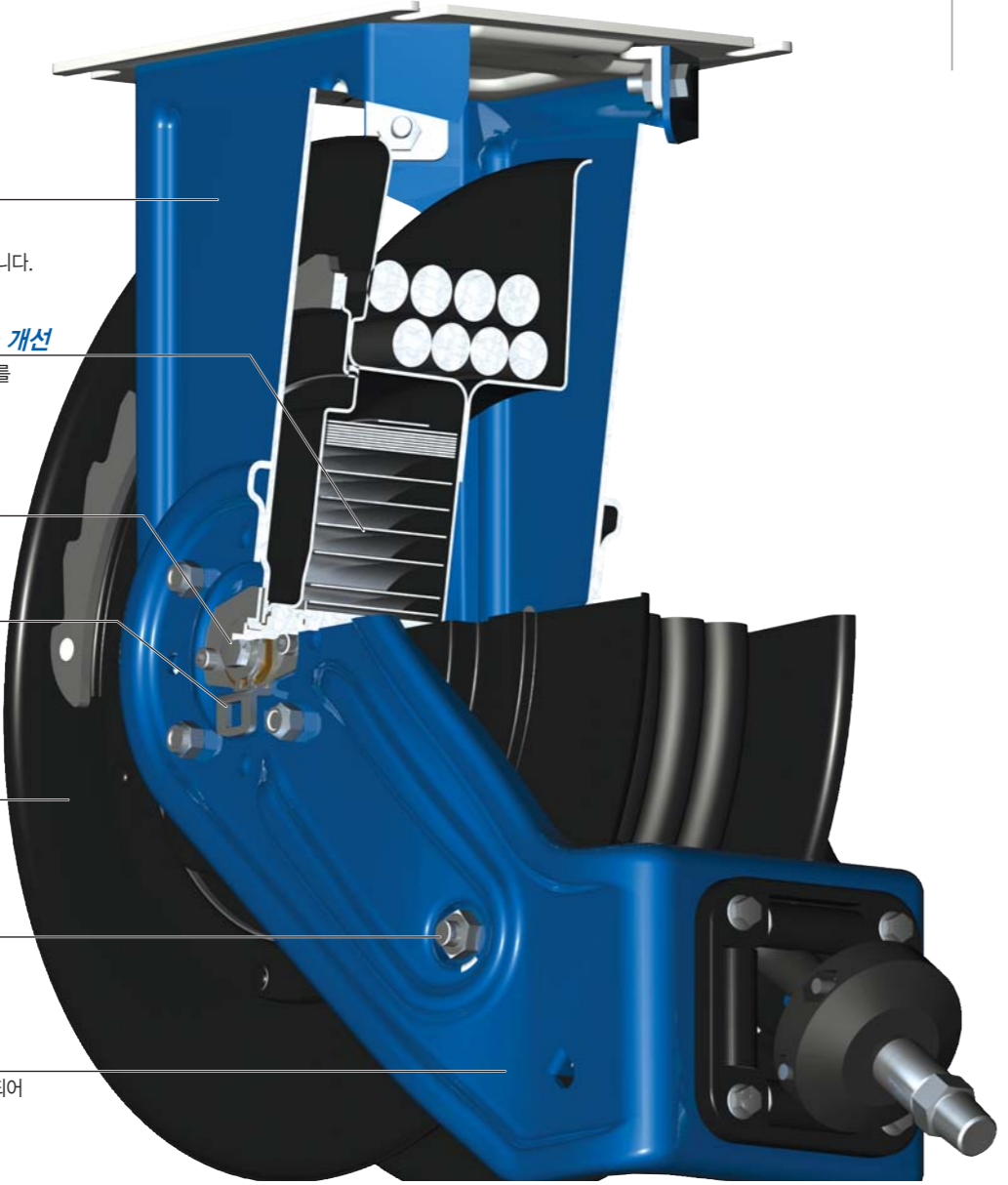
소형의 축받이 및 스펀은 좁은 공간에도 쉽게 설치될 수 있으며 10-20m 길이의 호스를 감을 수 있어서 다양한 용도로 사용할 수 있습니다.

래치(Latch) 디자인을 개선함

성가신 호스의 영킹이 없이 호스 끝까지 풀 수 있습니다.

바래지 않는 다양한 색상으로 마무리함

에나멜 마감재로 소성된 릴은 부식이 방지되어 수명이 더욱 길어졌습니다. 6가지의 색상으로 선택할 수 있습니다.



XD model shown

표준 색상 : 청색

선택 색상: 5 가지 - 소요 시간은 상의하시기 바랍니다.



3종류의 신형 호스 릴 제품 라인

LD 제품 시리즈



일반적인 작업 수준의 밀폐형 호스 릴, 일반 카센타의 사용에 적합하도록 설계

- 신속하고 손쉬운 설치
- 다양한 장착 방식
- 실내용

사용처

- 일반 자동차 수리점
- 타이어/머플러 판매점
- 소형 유황유 주유점
- 자영 자동차 수리공장
- 산업체 제조공장

프레임 강도

사용빈도

SD 제품 시리즈



전문가 수준의 호스 릴 다양한 용도로 일상적으로 자주 사용할 수 있도록 설계

- 단일 축받이 프레임
- 금속 스펀
- 실내용 또는 중간 수준의 야외용

사용처

- 밀폐형 모델 가능
- 좁은 공간에 적합한 소형 디자인
- 불꽃이 튀지 않는 역회전방지 톱니바퀴

프레임 강도

사용빈도

XD 제품 시리즈



고성능의 호스 릴 매우 자주 사용하며 높은 수준의 내구성과 견고함이 요구되는 고강도의 작업에 적합하도록 설계

- 이중 축받이 프레임
- 금속 스펀
- 가혹한 환경의 실내용 또는 야외용

- 개방형 릴 모델 - 제거할 것
- 폭이 좁은 릴
- 밀폐형 스프링
- 현장에서 스프링 조정 가능

- 불꽃이 튀지 않는 역회전방지 톱니바퀴
- 밀폐형 롤러 베어링

작업환경

- 대형 트럭 판매점
- 회사차량 유지보수
- 채굴기계 유지보수
- 공공기관 정비공장
- 건설기계 유지보수
- 대형 이동작업트럭

프레임 강도

사용빈도

그레이코, 강한 내구성의 제품

간편한 장착 - 신속한 설치

전문가 수준의 작업성을 가진 신뢰성 있는 제품

호스 릴

LD Enclosed

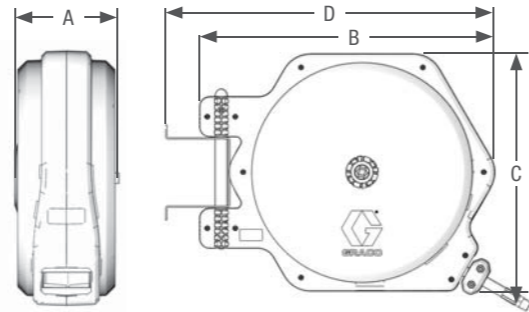


특징

- 일반적인 작업에 적합하도록 설계되었습니다.
- 사용자의 안전과 보호를 위해 밀폐되었으며, 호스 수명도 연장됩니다.
- 다양한 설치 사양 - 벽 또는 천정에 달거나, 작업대, 테이블, 또는 탱크 상부에 설치할 수도 있습니다.
- 최대 토출량을 보장하는 스위벨은 감압이 거의 없이 토출량을 극대화할 수 있습니다.
- 용이한 스프링 장력의 강도 조정 - 릴이 압력을 받을 때 스프링 장력의 강도를 증가 또는 감소시킬 수 있습니다.

규격

LD 시리즈	
A	7.1 in (180 mm)
B	23.0 in (585 mm)
C	18.5 in (470 mm)
D	25.6 in (650 mm)



밀폐형 호스 릴은 천정/벽 설치 브라켓이 포함됩니다. 필요한 인렛 호스 키트는 별도로 판매됩니다.

주요 정보

용도	모델 번호	압력 Psi (bar)	호스 구경 x 길이		연결 사이즈 (주입구 x 방출구)	작업온도	침윤 부품	무게
			구경	길이				
에어	HEL13D	250 (17.2)	6 mm x 10 m	1/4 in x 35 ft	1/2 in x 1/4 in	-10~60 °C (14~140 °F)	알루미늄, Buna-N, 고무, PVC	9 kg (19.8 lb)
	HEL15D	250 (17.2)	6 mm x 15 m	1/4 in x 50 ft				9.5 kg (21 lb)
에어 및 물	HEL23D	250 (17.2)	10 mm x 10 m	3/8 in x 35 ft	1/2 in x 3/8 in	-17~60 °C (0~140 °F)	알루미늄, Buna-N, 고무	10.4 kg (23 lb)
	HEL25D	250 (17.2)	10 mm x 15 m	3/8 in x 50 ft				11 kg (24.25 lb)
	HEL33D	250 (17.2)	12 mm x 10 m	1/2 in x 35 ft				10.5 kg (23.1 lb)
석유계 및 합성유계 오일	HEM23D	1800 (124)	10 mm x 10 m	3/8 in x 35 ft	1/2 in x 3/8 in	탄소강, Buna-N, 고무, UHMWPE		11.4 kg (25.1 lb)
	HEM33D	1800 (124)	12 mm x 10 m	1/2 in x 35 ft				14 kg (38.8 lb)
그리스	HEH13D	5000 (345)	6 mm x 10 m	1/4 in x 35 ft	3/8 in x 1/4 in			13.2 kg (29.1 lb)

참조 매뉴얼 : 313938

LD Enclosed 패키지

패키지 번호	LD Enclosed 릴	호스 인렛 키트	밸브/미터
24D197	HEM33D	24C538	256215, LDM5 고정형 노즐, 방아쇠가드 포함
24D198	HEM33D	24C538	255751, LDM5 플렉시블 노즐, 방아쇠가드 없음
24D199	HEM33D	24C538	256216, LDP5 고정형 노즐, 방아쇠가드 포함
24D200	HEM33D	24C538	255277, LDP5 플렉시블 노즐, 방아쇠가드 없음

호스 릴

SD Composite Spool

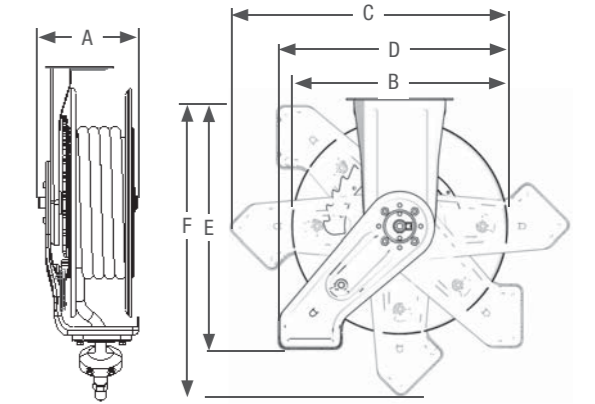


특징

- 일반 수리점과 같은 곳에서 표준량 사용에 적합하도록 설계
- 강화된 구조 프레임은 호스를 사용할 때 구부러지지 않습니다.
- 작업대, 천정 또는 벽에 설치할 수 있도록 유도암(guide arm)의 위치는 손쉽게 변경할 수 있습니다.
- 에나멜로 마무리되어 릴을 외부 환경으로부터 보호합니다.
- 고강도의 가벼운 합성수지로 제작된 스펀은 찌그러지거나 부식되지 않습니다.
- 소형의 디자인으로 공구대 또는 캐비닛 안에 쉽게 들어갑니다.
- 모양과 안전이 중요한 경우에 적절한 밀폐형 모델도 있습니다.
- 색상은 6 가지입니다. 표준 색상은 금속빛 청색입니다.

규격

LD 시리즈	
A	7.0 in (177 mm)
B	18.1 in (460 mm)
C	23.4 in (594 mm)
D	19.2 in (488 mm)
E	21.8 in (554 mm)
F	25.2 in (640 mm)



합성수지 스펀의 단일 축반이 모델 호스 인렛 키트는 별도로 판매됩니다.

주요 정보

용도	색상별 모델번호						압력 Psi (bar)	호스		연결사이즈	
	금속빛 청색	흰색	빨강	검정	진한 청색	노랑		구경 in	길이 ft (m)	주입구 npsm(m)	배출구
에어, 물, 부동액, 차량 원도워셔액	SIZE 20	HRL56B	HRL56A	HRL56C	HRL56D	HRL56E	300 (20.7)	3/8	65 (20)	1/2	3/8 npt(m)
		HRL65B	HRL65A	HRL65C	HRL65D	HRL65E					HRL65F
석유계 및 합성유계 베이스 오일	SIZE 20	HRM65B	HRM65A	HRM65C	HRM65D	HRM65E	2,000 (138)	1/2	50 (15)	1/2	1/2 npt(m)
그리스		HRH55B	HRH55A	HRH55C	HRH55D	HRH55E					HRH55F

호스 포함 건조 상태의 최대 중량 : 44 lbs (20 kg)

작업온도: 공기, 물, 부동액, WWF 및 오일 = -28 - 87 °C (-20 - 190 °F), 그리스 = -40 - 93 °C (-40 - 200 °F)

침윤 부품-호스릴(자체): 아연도금강, 산화알루미늄, 니트릴고무

참조 매뉴얼 : 313431

SD Composite Spool 패키지 (밀폐 키트 포함)

SD 릴 패키지	호스 릴	호스 인렛 키트	흰색 밀폐용기	밸브
24B812	HRL56B	218549	24A218	-
24B813	HRL56B	218549	24A218	218545
24B814	HRL56B	218549	24A218	150287/180685
24B815	HRM65B	218549	24A218	-
24B816	HRH55B	218550	24A218	-

SD Series

호스 릴



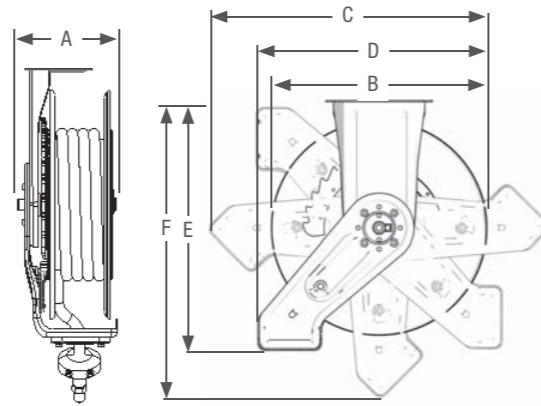
금속제 스펀지의 단일 축받이 모델 호스 인렛 키트는 별도로 판매됩니다.

특징

- 수입차 수리 공장 등과 같은 곳에서 매일 사용할 수 있도록 설계되었습니다.
- 강화된 구조 프레임은 호스를 사용할 때 구부러지지 않습니다.
- 스프링은 수명이 길며 또 작업 반경 내 어디에서나 일정한 스프링 토크를 유지합니다.
- 작업대, 천정 또는 벽에 설치할 수 있도록 유도암(guide arm)의 위치는 손쉽게 변경할 수 있습니다.
- 금속제 스펀지이므로 과도한 작업환경에서도 사용할 수 있습니다.
- 개방형 스위벨 포트는 감압이 거의 없이 도료(또는 원료)의 토출량을 높일 수 있습니다.
- 모양과 안전이 중요한 경우에 적절한 밀폐형 키트가 있습니다.
- 색상은 6 가지입니다. 표준 색상은 금속빛 청색입니다.

규격

SD 시리즈 사이즈 10	
A	7.0 in (177 mm)
B	16.2 in (412 mm)
C	21.0 in (533 mm)
D	17.1 in (435 mm)
E	19.5 in (495 mm)
F	22.5 in (571 mm)
SD 시리즈 사이즈 20	
A	7.0 in (177 mm)
B	18.1 in (460 mm)
C	23.4 in (594 mm)
D	19.2 in (488 mm)
E	21.8 in (554 mm)
F	25.2 in (640 mm)



주문 정보

기술 사양

용도	색상별 모델번호						압력 Psi (bar)	호스		연결사이즈			
	금속빛 청색	흰색	빨강	검정	진한 청색	노랑		구경 in	길이 ft (m)	주입구 in	배출구 in		
에어, 물, 부동액, 차량 원도워셔액	SIZE 10	HPL23B	HPL23A	HPL23C	HPL23D	HPL23E	300 (20.7)	3/8	35 (11)	1/2 npsm(m)	3/8 npt(m)		
		HPL25B	HPL25A	HPL25C	HPL25D	HPL25E			50 (15)		1/2 npt(m)		
		HPL33B	HPL33A	HPL33C	HPL33D	HPL33E			HPL33F		35 (11)	3/8 npt(m)	
	SIZE 20	HPL56B	HPL56A	HPL56C	HPL56D	HPL56E		HPL56F	1/2		65 (20)	1/2 npt(m)	
		HPL65B	HPL65A	HPL65C	HPL65D	HPL65E		HPL65F			50 (15)	1/2 npt(m)	
		HPL65B	HPL65A	HPL65C	HPL65D	HPL65E		HPL65F			50 (15)	1/2 npt(m)	
석유계 및 합성유계 베이스 오일	SIZE 10	HPM33B	HPM33A	HPM33C	HRM33D	HRM33E	2,000 (138)	1/2	35 (11)	1/2 npsm(m)	1/2 npt(m)		
		HPM33B*	HPM33A*	HPM33C*	HPM33D*	HPM33E*			HPM33F*		35 (11)	1/2 npsm(f)	
		HPM65B	HPM65A	HPM65C	HPM65D	HPM65E			HPM65F		50 (15)	1/2 npt(m)	
	SIZE 20	HPM65B	HPM65A	HPM65C	HPM65D	HPM65E		HPM65F	1/2		50 (15)	1/2 npt(m)	
		HPM65B*	HPM65A*	HPM65C*	HPM65D*	HPM65E*		HPM65F*			50 (15)	1/2 npsm(f)	
		HPM65B	HPM65A	HPM65C	HPM65D	HPM65E		HPM65F			50 (15)	1/2 npsm(f)	
그리스	SIZE 10	HPH15B	HPH15A	HPH15C	HPH15D	HPH15E	5,000 (345)	1/4	50 (15)	3/8 npsm(m)	1/4 npt(m)		
		HPH23B	HPH23A	HPH23C	HPH23D	HPH23E	HPH23F		4,000 (276)		35 (11)	3/8 npt(f)	
		HPH1DB*	HPH1DA*	HPH1DC*	HPH1DD*	HPH1DE*	HPH1DF*		5,000 (345)		35 (11)	3/8 npt(f)	
	SIZE 20	HPH55B	HPH55A	HPH55C	HPH55D	HPH55E	HPH55F	3/8	50 (15)		4,000 (276)	1/4 npt(m)	
		HPH55B*	HPH55A*	HPH55C*	HPH55D*	HPH55E*	HPH55F*				4,000 (276)	50 (15)	3/8 npt(f)
		HPH55B	HPH55A	HPH55C	HPH55D	HPH55E	HPH55F				5,000 (345)	50 (15)	3/8 npt(f)

호스 포함 건조 상태의 최대 중량 : 52 lbs (23.5 kg)

침윤 부품-호스릴(자체) : 아연도금강, 산화알루미늄, 니트릴고무

작업온도: 공기, 물, 부동액, WWF 및 오일 = -28 - 87 °C (-20 - 190 °F), 그리스 = -40 - 93 °C (-40 - 200 °F)

* 릴 호스 자체는 별도 판매합니다.

참조 매뉴얼 : 313431

가혹한 작업에 적합한 3종류의 호스릴 모델

XD 시리즈 제품 라인

호스 릴

XD Series

사이즈 10



XD 시리즈의 특징

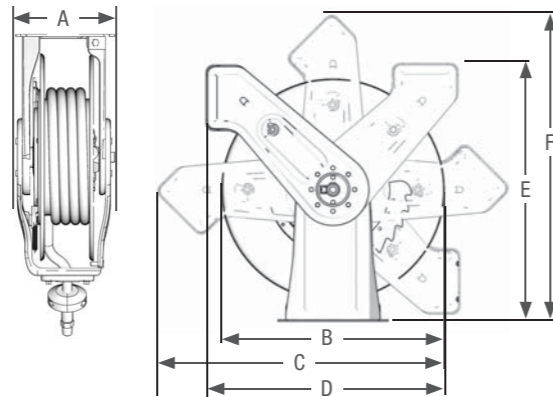
- 이동형 윤활주유 트럭 또는 대규모 장비 서비스와 같은 가혹한 환경의 증장비에 적합하도록 설계되었으며, 릴의 폭이 좁아서 좁은 공간에 보다 많은 릴을 장착할 수 있습니다.
- 이중 축반이 프레임은 극한 환경에서의 작업능력을 증가시킵니다.
- 스프링은 수명이 길며 또한 밀폐되어있어서 기후환경으로부터 보호됩니다.
- 견고한 철제 스펀은 밀폐된 롤러 베어링을 이용하므로 사용 시 고장이 없습니다.
- 색상은 4 가지입니다. 표준 색상은 금속빛 청색입니다.
- 격벽식 설치를 위해 유도암(guide arms)이 제거될 수 있습니다.*

* 자세한 사항은 지역 대리점에 문의하십시오.

규격

XD 시리즈 사이즈 10	
A	7.5 in (196 mm)
B	16.2 in (412 mm)
C	21.0 in (533 mm)
D	18.0 in (457 mm)
E	18.5 in (470 mm)
F	22.5 in (571 mm)

XD 시리즈 사이즈 20	
A	7.5 in (196 mm)
B	18.1 in (460 mm)
C	23.4 in (594 mm)
D	20.0 in (508 mm)
E	21.0 in (533 mm)
F	25.2 in (640 mm)



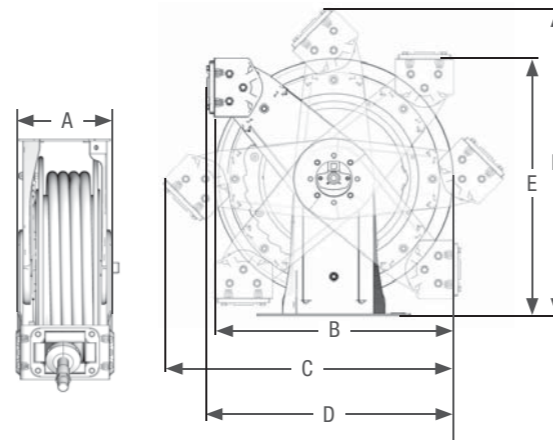
사이즈 20



사이즈 30



XD 시리즈 사이즈 30	
A	9.0 in (229 mm)
B	21.50 in (546.00 mm)
C	25.96 in (659.45 mm)
D	22.12 in (561.73 mm)
E	23.10 in (588.00 mm)
F	27.60 in (700.82 mm)



주문 정보

기술 사양

용도	색상별 모델번호	압력 Psi (bar)	호스		연결사이즈		작업온도			
			구경 in	길이 ft (m)	주입구 in	배출구 in				
에어, 물, 부동액, 차량 원도워셔액	SIZE 10	300 (20.7)	3/8	50 (15)	1/2 npsm(m)	3/8 npt(m)	-28~87 °C (-20~190 °F)			
								1/2	35 (11)	1/2 npt(m)
	SIZE 20		3/8	65 (20)		3/8 npt(m)				
								1/2	50 (15)	1/2 npt(m)
	SIZE 30		3/4	50 (15)		3/4 npsm(m)		3/4 npt(m)		
석유계 및 합성유계 베이스 오일	SIZE 10	2,000 (138)	1/2	35 (11)	1/2 npsm(m)	1/2 npt(m)	-28~87 °C (-20~190 °F)			
								HSM33B	HSM33A	HSM33F
	HSM3BB*			HSM3BA*		HSM3BF*		HSM3BG		
	HSM65B			HSM65A		HSM65F		HSM65G		
	HSM6DB*			HSM6DA*		HSM6DF*		HSM6DG		
	HSM65B			HSM65A		HSM65F		HSM65G		
	SIZE 20		75 (23)	1/2 npsm(m)	1/2 npt(m)					
						HSMC8B		HSMC8A	HSMC8F	HSMC8G
	SIZE 30		75 (23)	1/2 npsm(m)	1/2 npt(m)					
						HSMCFB*		HSMCFA*	HSMCFF*	HSMCFG*
	그리스		SIZE 10	5,000 (345)	1/4	35 (11)		3/8 npsm(m)	1/4 npt(m)	-40~93 °C (-40~200 °F)
HSH1DB*		HSH1DA*	HSH1DF*		HSH1DG*					
SIZE 20		3/8	50 (15)		3/8 npsm(m)					
						HSH55B	HSH55A		HSH55F	
SIZE 30		1/2	50 (15)		1/2 npsm(m)					
	HSH5DB*			HSH5DA*		HSH5DF*	HSH5DG*			
Pressure Wash	SIZE 30	4,000 (276)	3/8	75 (23)	1/2 npsm(m)	3/8 npt(m)	-28~107 °C (-20~225 °F)			
								HSPB8B	HSPB8A	HSPB8F
연료/배출	SIZE 30	125 (8.6)	1	30 (9)	3/4 npsm(m)	1 npt(m)	-40~49 °C (-40~120 °F)			
								HSLE3B	HSLE3A	HSLE3F

호스 포함 건조 상태의 최대 중량 : 98 lbs (20 kg)

침윤 부품-호스릴 자체 : 아연도금강, 산화알루미늄, 니트릴고무

* 릴 호스 자체는 별도 판매합니다.

참조매뉴얼 : XD10 및 XD20 : 313431

XD40 : 3A0138

SD 및 XD 호스 릴 악세서리

NOW AVAILABLE IN SIX COLORS!



릴 케이스

- SD 모델의 단일 축받이 릴을 밀폐하기 위해 설계되었습니다.
- 릴 케이스는 호스와 베어링을 보호하여 수명을 연장합니다.

단일 릴용 릴 케이스	색상별 부품 번호					
	흰색*	금속빛 청색	빨강	검정	진한 청색	노랑
사이즈 10 릴 케이스	24A217	24A940	24A941	24A942	24A943	24A944
사이즈 20 릴 케이스	24A218	24A945	24A946	24A947	24A948	24A949
사이즈 10 뚜껑 (2)	-	-	-	24A950	-	-
사이즈 20 뚜껑 (2)	-	-	-	24A951	-	-

* 흰색 케이스는 즉시 공급할 수 있습니다. 다른 색상의 경우에는 소요 시간을 상의하시기 바랍니다.

고정 채널

케이스 설치채널은 1, 2, 3, 4, 5, 6 개까지의 릴을 설치할 수 있다. (벽 또는 천정에 호스 릴을 설치하는데 필요한 모든 부품이 포함됨)

호스 릴 종류	설치 채널					
	1 개 릴	2 개 릴	3 개 릴	4 개 릴	5 개 릴	6 개 릴
SD10 및 SD20*	24A934	24A935	24A936	24A937	24A938	24A939
XD10 및 XD20	24A219	24A220	24A221	-	-	24A222
밀폐 키트	203521	203522	203523	203524	203525	203526

* 밀폐 키트 없이 사용

가능항상용 어댑터 키트

24A224	기존의 500 시리즈 설치형태에 호스 릴을 설치하기 위한 모든 부품이 포함됨
24C100	SD 10 호스 릴을 기존의 250 시리즈 케이스에 설치하기 위한 모든 부품이 포함됨

설치 브라켓

204741	1형 빔에 구멍을 내지 않고서도 설치 채널을 안착시킬 수 있다. 1 ~ 3개까지의 호스 릴: 2개의 설치 브래킷 필요 4 ~ 6개까지의 호스 릴: 3개의 설치 브래킷 필요
--------	---

원형 호스 멈춤 키트

부품 번호	일반적 호스 규격
222225*	For 1/4 in (6.4 mm) i.d. hose
218340*	For 1/4-3/8 in (6.4-9.5 mm) i.d. hose
218341*	For 3/8-1/2 in (9.5-12.7 mm) i.d. hose
237873	For 3/4 in (19 mm) i.d. hose
237874	For 1 in (25 mm) i.d. hose
24D132	For 3/8 in (9.5 mm) o.d. hose
24D133	For 1/2 in (12.7 mm) o.d. hose

* XD30과 함께 사용할 수 없음

호스 인렛 키트

SD 및 XD 릴					
부품 번호	종 류	압력 psi (bar)	호스 규격 in (mm)	길이 in (mm)	호스 주입부
218549	중저압	2000 (137)	1/2 (12)	24 (610)	npt(m)
218550	고압	4000 (276)	3/8 (10)	24 (610)	npt(m)
222417	고압	5000 (345)	1/4 (6)	24 (610)	npt(m)

기존의 500 시리즈에서 개량된 브라켓



벽 브라켓



볼 고정 키트



SD 호스 인렛 키트 및 SD 및 XD 오픈 릴 시리즈를 위한 호스 키트

LD Enclosed 호스 릴 악세서리

설치 브라켓

벽 또는 천정; 작업대, 테이블 또는 탱크 상부에 설치하는데 필요한 모든 부품이 포함됨

부품 번호	설치 사양
24C793	천정/벽 설치용 고정형 브라켓
24C772	이동거치대, 작업대 또는 벽 설치용 포스트



천정/벽 스위벨 설치 (표준형)

천정/벽 고정형 설치 (선택사양)

이동식 거치대, 작업대 또는 벽 설치용 포스트(선택사양)



천정/벽 설치용 고정형 브라켓 24C793

이동식 거치대, 작업대 또는 벽 설치용 포스트 24C772



호스 인렛 키트 (LD 밀폐형 릴에 사용)

호스 인렛 키트 (LD 밀폐형 릴에 사용)

연결	부품 번호	주입호스 종류	적용 릴	압력 PSI (BAR)	호스 규격 in (mm)	길이 in (mm)	호스 인렛 in	
							호스 인렛 in	호스 아웃렛 in
BSP 연결	24C437	에어	HEL13D	250 (17.2)	1/4 (6)	36 in (915)	1/4 bspt(m)	1/4 bspt(m)
			HEL15D					
	24C438	에어/물	HEL23D		1/2 (12)		1/2 bspt(m)	3/8 bspt(m)
			HEL25D					
24C440	오일	HEM23D	1,800 (124)	1/2 (12)	1/2 bspt(m)		1/2 bspt(m)	
		HEM33D						
24C442	그리스	HEH13D	5,000 (345)	1/4 (6)	1/4 bspt(m)		1/4 bspt(m)	
NPT 연결	24C443	에어	HEL13D	250 (17.2)	1/4 (6)		1/4 npt(m)*	1/4 npt(m)*
			HEL15D					
	24C444	에어/물	HEL23D		3/8 (10)	1/2 npt(m)*	3/8 npt(m)*	
			HEL25D					
	24C537	오일	HEM23D	1,800 (124)	3/8 (10)	1/2 npt(m)*	3/8 npt(m)*	
			HEM33D					
	24C538	그리스	HEH13D	5,000 (345)	1/2 (12)	1/2 npt(m)*	1/2 npt(m)*	
24C539	그리스	HEH13D	5,000 (345)	1/4 (6)	1/4 npt(m)*	1/4 npt(m)*		

* NPT 어댑터(포함됨)에 BSP를 사용하는 경우의 NPT 연결



ABOUT GRACO

품질을 생각하신다면 그레이코를 선택하십시오.

1926년에 창립된 그레이코는 유체 취급 시스템 및 부품의 세계적인 선두 주자입니다. 그레이코의 제품은 차량 윤활유, 상업 및 산업 설비에 적용되는 고점도의 유체를 포함 광범위한 모든 유체의 압송, 계량, 조절, 분배 및 도포에 이용됩니다.

그레이코의 성공은 기술적 우수성 및 세계적인 제조시설, 필적할 수 없는 대고객 서비스에 확고한 전력을 다해온 것에 토대를 두고 있습니다. 그레이코는 전문화된 대리점과 긴밀한 유대관계를 유지하면서 각종 도장 장비, 도로 순환 시스템, 윤활유 장비, 실런트 및 접착제도포 장비 및 설비 시공업체를 위한 각종 동력원이 응용된 도장 장비들을 포함한 광범위한 유체 취급 응용에 품질 기준이 되는 시스템, 장비 기술들을 제공하여 드립니다. 그레이코의 유체 취급 기술에 대한 집중적인 투자는 다양한 세계 시장의 요구에 대응하여 계속하여 혁신적인 해결책을 제시하여 드릴것입니다.

GRACO LOCATIONS

MAILING ADDRESS

P.O. Box 1441
Minneapolis, MN 55440-1441
Tel: 612-623-6000
Fax: 612-623-6777

AMERICAS

MINNESOTA

Worldwide Headquarters
Graco Inc.
88-11th Avenue N.E.
Minneapolis, MN 55413

EUROPE

BELGIUM

European Headquarters
Graco N.V.
Industrieterrein-Oude Bunders
Slakweidestraat 31
3630 Maasmechelen,
Belgium
Tel: 32 89 770 700
Fax: 32 89 770 777

ASIA PACIFIC

AUSTRALIA

Graco Australia Pty Ltd.
Suite 17, 2 Enterprise Drive
Bundoora, Victoria 3083
Australia
Tel: 61 3 9467 8558
Fax: 61 3 9467 8559

CHINA

Graco Hong Kong Ltd.
Shanghai Representative Office
Room 118 1st Floor
No.2 Xin Yuan Building
No.509 Cao Bao Road
Shanghai, 200233
The People's Republic of China
Tel: 86 21 649 50088
Fax: 86 21 649 50077

INDIA

Graco Hong Kong Ltd.
India Liaison Office
Room 432, Augusta Point
Regus Business Centre 53
Golf Course Road
Gurgaon, Haryana
India 122001
Tel: 91 124 435 4208
Fax: 91 124 435 4001

JAPAN

Graco K.K.
1-27-12 Hayabuchi
Tsuzuki-ku
Yokohama City, Japan 2240025
Tel: 81 45 593 7300
Fax: 81 45 593 7301

KOREA

Graco Korea Inc.
Shinhan Bank Building
4th Floor #1599
Gwanyang-Dong, Dongan-Ku,
Anyang-si, Korea 431-060
Tel: 82 31 476 9400
Fax: 82 31 476 9801

SALES/ DISTRIBUTION/ SERVICE

한국그레이코주식회사

경기도 안양시 동안구 관양동 1599
신한은행 빌딩 4층
Tel: 031-476-9400
Fax: 031-476-9801
홈페이지 : www.gracoinc.co.kr

Graco Inc. is registered to I.S. EN ISO 9001

