

15V534 Gun Flush Box Interface Kit

3A6105A

JA

Graco Gun Flush Box を RoboMix Fluid Station を使用した プロミックス® 2KS Electronic Proportioner とインタフェースさせます。一般目的では使用しないでください。

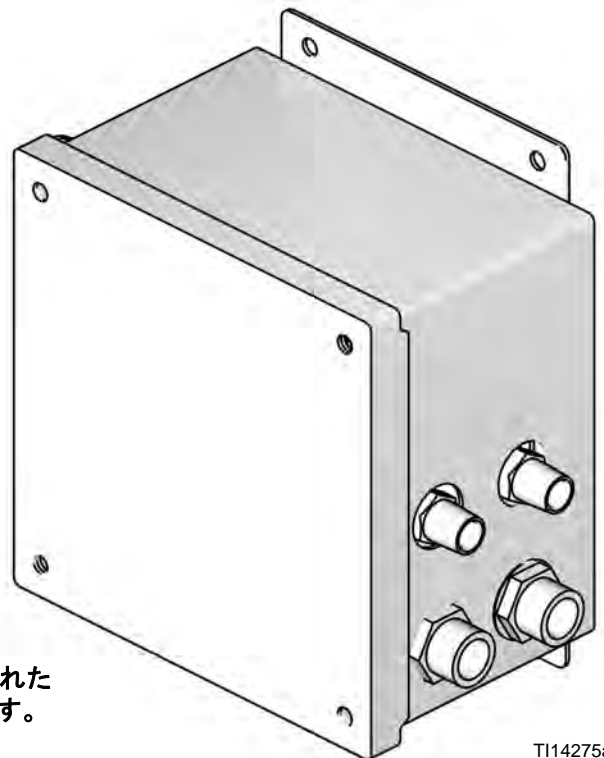
ProMix 2KS Electronic Proportioners と一緒に使用された場合にのみ、起爆性環境における使用が認められます。

100 psi (0.7 MPa, 7 bar) 最大空気注入圧力



重要な安全情報

本取扱説明書のすべての警告および説明をお読みください。警告や指示についてはより詳しくはお手元のプロポーショニングシステムの説明書およびガンフラッシュボックス説明書 312784 をご覧下さい。危険シンボルは、特定の手順の危険性を知らせます。すべての説明書は保管してください。



二つのエアフロースイッチを設置された
GFB Interface Kit が示されています。

T114275a



目次

関連の説明書	2
概要	2
設置	3
場所	3
ポンプの取り付け	3
ケーブルを取り付けます	4
Air Flow Switch の取り付け	5
圧カスイッチの取り付け	6
ソレノイドを設置	7
ケーブルを RoboMix コントロールボックス に接続します	8
ガン洗浄ボックスを接続して下さい	9
エア供給をモジュールに接続して下さい	9
カバーの交換	9
エンクロージャーの接地	9
部品	11
Booth Control を RoboMix に接続して下さい (手動システムとして操作するため)	12
寸法	13
技術データ	13
Graco 社標準保証	14
Graco の情報	14

関連の説明書

ProMix 2KS Gun Flush Box Kit の詳細情報については、以下の説明書を参照してください。

取扱説明書	説明
312778	ProMix 2KS 自動化システムの取り付け
312779	ProMix 2KS 自動化システムの操作
312780	ProMix 2KS 自動化システム修理 - 部品
312784	ガン洗浄ボックスキット

概要

Gun Flush Box Interface Kit 15V534 は、ProMix 2KSRoboMix プロポーションナーによる一個あるいは二個のガンフラッシュボックスの操作を可能とする電気およびエア接続を提供します。識別ラベルについては図 1 を参照してください。

Gun Flush Box Kit 15V826 は別個にご注文下さい。(説明書 312784 参照)。それぞれの 15V826 Kit には一個のガン洗浄ボックスおよび関連部品が含まれます。Gun Flush Box Kit 15V826 に含まれる圧カスイッチ、エアフローズイッチ、ソレノイドバルブはこのインターフェースモジュールに設置されます。

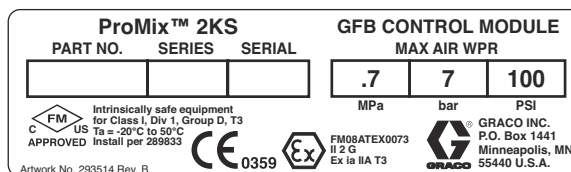











図 1。GFB Interface Module 識別ラベル

設置

						
<ul style="list-style-type: none"> • 全ての器具を接地して感電事故を防いで下さい。取り付け前に器具の電源を切り、メイン回路ブレーカーの電源を切るようにしてください。 • すべての電気配線は資格を有する電気技師が行う必要があります。ご使用の地域におけるすべての法令に従ってください。 • 装置自体の安全性が損なわれる恐れがあるため、部品を代用しないでください。 						

						
<p>流体の注入、飛び跳ね、挟まれ、動く部品による負傷を含む重篤な怪我の危険性を減らすために、キットの設置前に圧力を解放して下さい。圧力解放手順、ProMix 2KS 操作あるはサービス説明書に従って下さい。</p>						

場所

ケーブル (23) が RoboMix に届くように、RoboMix から 15 ft (4.5 m) になるようにガンフラッシュボックスモジュールエンクロージャー (1) を設置して下さい。このモジュールは危険な場所での使用を認められています。図 1 を参照してください。

ポンプの取り付け

1. 13 ページの 寸法を参照してください。
2. 壁および取り付け金具の強度が装置、流体、ホースの重量および操作中に加わるストレスを支えるのに十分であることを確認します。
3. 機器をテンプレートとして使用して、操作者にとって作業のしやすい高さでかつ機器の整備時に簡単にアクセスできるように壁の取り付け用の穴となる部分に印をつけます。
4. 壁に取り付け穴をドリルで開けます。必要に応じてアンカーを取り付けてください。
5. 装置をしっかりとボルトで締めます。

ケーブルを取り付けます

1. 固定ネジを緩め、エンクロージャーからカバーを外します。
2. ケーブル（23）には両端に裸線があります。ストレインリリーフブッシング（7）経由で最短端（4インチ [102ミリ]）を通して下さい。図2を参照してください。

3. ラベル（20）に示されるように、端ストリップ（12）の左側にケーブル・ワイヤを接続して下さい。図2および表1を参照してください。

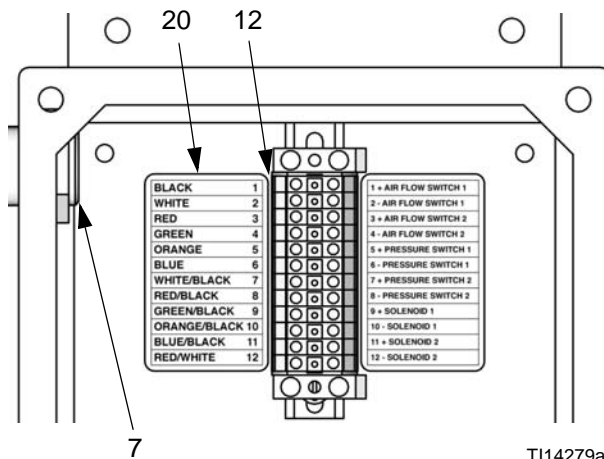


図2。ケーブルを端子ストリップに接続して下さい。

4. ケーブルの他端（5インチ [127 mm]）を10位置コネクターの（24）のピン 1-4 および 7-10 および 6位置コネクターのピン 1-4 ケーブル（23）ワイヤハーネス詳細、ページ 11、に接続して下さい。

表1: 端子ストリップの配線

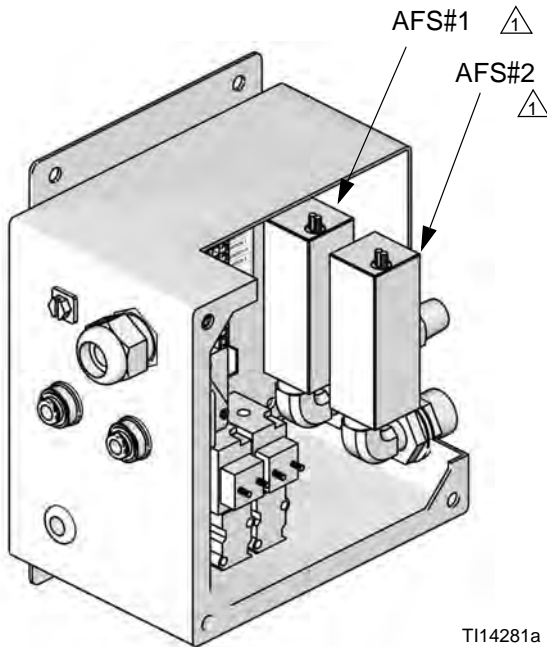
ピン番号	ケーブル線色	ピン番号	線切り替え
1	黒	1	エアフロースイッチ 1+
2	白	2	エアフロースイッチ 1-
3	赤	3	エアフロースイッチ 2+
4	緑	4	エアフロースイッチ 2-
5	オレンジ	5	圧カスイッチ 1+
6	青	6	圧カスイッチ 1-
7	白 / 黒	7	圧カスイッチ 2+
8	赤 / 黒	8	圧カスイッチ 2-
9	緑 / 黒	9	ソレノイド 1、+ (12V)、赤
10	オレンジ / 黒	10	ソレノイド 1、+ (COM)、黒
11	青 / 黒	11	ソレノイド 2、+ (12V)、赤
12	赤 / 白	12	ソレノイド 2、+ (COM)、黒

Air Flow Switch の取り付け

注：GFB Interface Module Kit にはエアフロースイッチ (AFS) は含まれません。AFS はガン洗浄ボックスキットに提供されています。次の要領で AFS をインターフェースモジュールに設置して下さい。

1. それぞれのガン洗浄ボックスキットには、1つのエアフロースイッチ (AFS) が含まれます。GFB インターフェースモジュールは1つか2つのエアフロースイッチに対応可能です。スイッチはエンクロージャーの右側に設置して下さい。図 3 を参照して下さい。

⚠ AFS はガン・フラッシュ・キットの一部であり、GFB インターフェースキットには含まれません。



TI14281a

図 3. Air Flow Switch (二個図示) を設置して下さい

2. ラベル (21) に示されるように、AFS # 1 からのワイヤを端子ストリップ (12) ピン 1 (+) & 2 (-) の右側に接続して下さい。図 4 および 表 1 を参照して下さい。

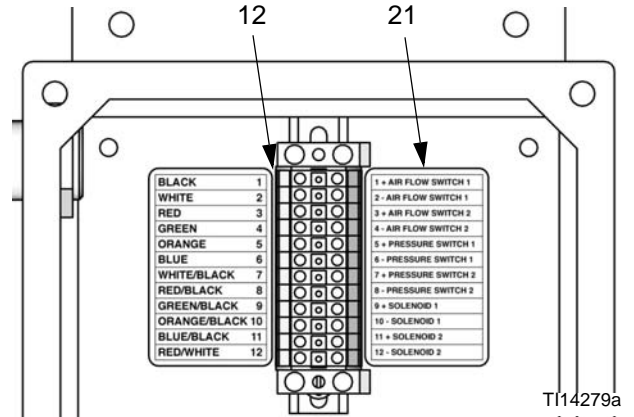


図 4. Air Flow Switch を端子ストリップに接続して下さい。

3. ラベル (21) に示されるように、AFS#2 からのワイヤを端末ストリップ (12) ピン 3 (+) & 4 (-) の右側に接続して下さい。図 4 および 表 1 を参照して下さい。

圧カスイッチの取り付け

注：エア制御モジュールキットには圧カスイッチ（PS）は含まれません。圧カスイッチはガン洗浄ボックスキットに提供されています。次の要領で圧カスイッチをインターフェースモジュールに設置して下さい。

1. それぞれガン洗浄ボックスキットには、1つの圧カスイッチ（PS）が含まれます。GFB インタフェースモジュールは1つか2つの圧カスイッチに対応可能です。スイッチはエンクロージャーの左側に設置して下さい。図 5 を参照して下さい。

⚠ 圧カスイッチはガン・フラッシュ・キットの一部であり、GFB インタフェースキットには含まれません。

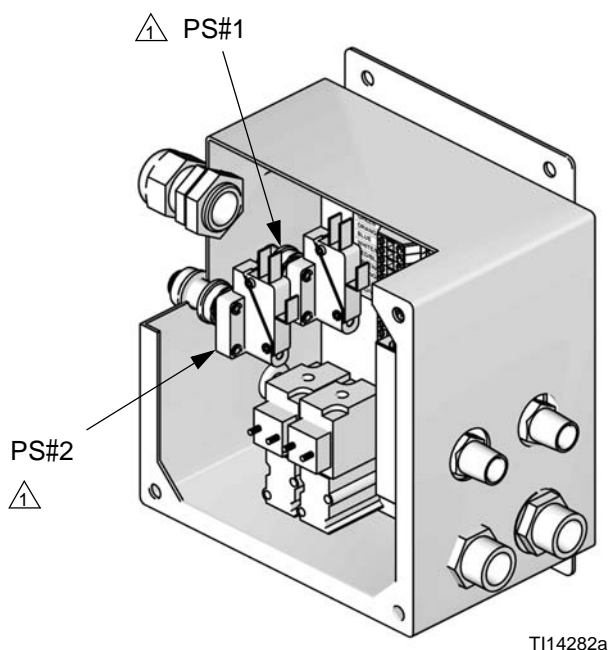


図 5。圧カスイッチ（二個図示）を設置して下さい

2. ラベル（21）に示されるように、PS # 1からのワイヤを端ストリップ（12）ピン 5（+） & 6（-）の右側に接続して下さい。図 6 および 表 1 を参照して下さい。

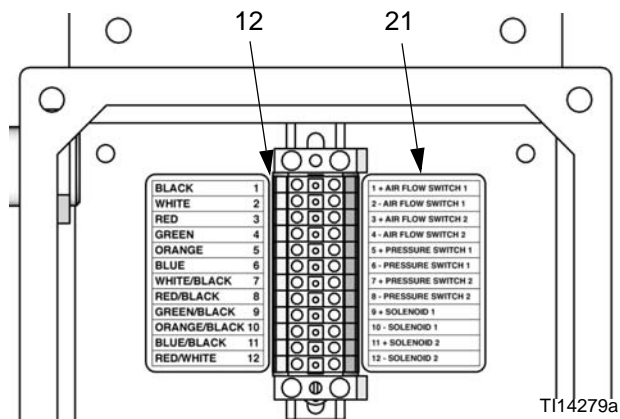


図 6。圧カスイッチを端子ストリップに接続して下さい。

3. ラベル（21）に示されるように、PS # 2からのワイヤを端ストリップ（12）ピン 7（+） & 8（-）の右側に接続して下さい。図 6 および 表 1 を参照して下さい。

ソレノイドを設置

注：GFB インタフェースモジュールキットにはソレノイド (SO) は含まれません。ソレノイドはガン洗浄ボックスキットに提供されています。次の要領でソレノイドをインタフェースモジュールに設置して下さい。

1. それぞれのガン洗浄ボックスキットには、1つのソレノイド (SO) が含まれます。GFB インタフェースモジュールは1つか2つのソレノイドに対応可能です。ソレノイドをエンクロージャーの底背部のマニホールドに設置して下さい。図 7 を参照して下さい。

注： 部品、11 ページを参照して下さい。二個のガンのフラッシュボックスを使用している場合は、SO#2 の設置前に、二個のシーリングネジ (4) をソレノイドマニホールド (8) から外して下さい。マニホールド (15) からプラグ (5) を取り外します。

△ ソレノイドはガン・フラッシュ・キットの一部であり、GFB インタフェースキットには含まれません。

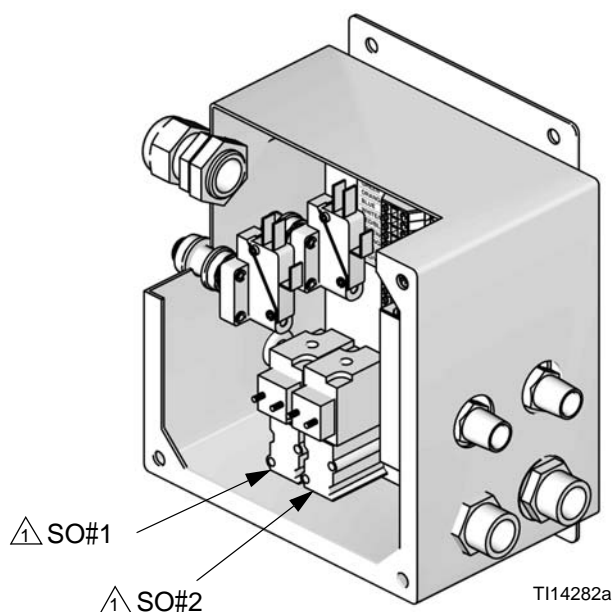


図 7。ソレノイド (二個図示) を設置して下さい

2. ラベル (21) に示されたように赤 (+12V) をピン 9 へ、黒 (COM) をピン 10 へと、SO#1 からのワイヤを端子ストリップ (12) の右側に接続します。図 8 および 表 1 を参照して下さい。

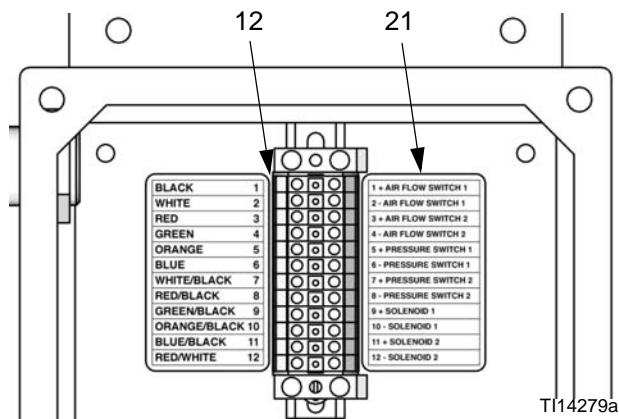


図 8。ソレノイドを端子ストリップに接続して下さい。

3. ガンフラッシュボックスを使用する場合は、ラベル (21) に示されたように赤 (+12V) をピン 11 へ、黒 (COM) をピン 12 へと、SO#2 からのワイヤを端子ストリップ (12) の右側に接続します。図 8 および 表 1 を参照して下さい。

ケーブルを RoboMix コントロールボックスに接続します

注

整備中に回路基板の損傷を防ぐには、腕に接地ストラップを着用し、適切に接地します。

1. ProMix 2KS 修理 – 部品説明書を参照してください。RoboMix を開いて、制御盤にアクセスして下さい。
2. 10位置コネクタ (24) を制御盤の J 1 に接続して下さい。図 9 を参照してください。

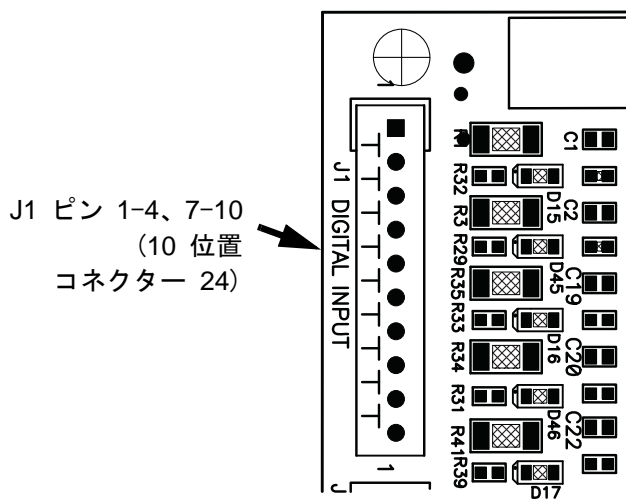
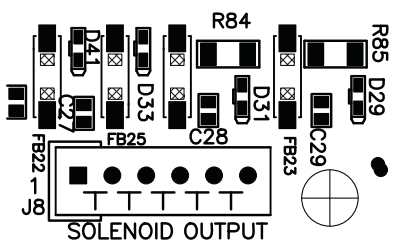


図 9: RoboMix 制御盤 J1 の接続

3. 6位置コネクタ (25) を制御盤の J8 に接続して下さい。図 10 を参照



J8 ピン 1-4
(6 位置コネクタ 25)

図 10: RoboMix 制御盤 J8 の接続

ガン洗浄ボックスを接続して下さい

注：次の要領で、5/32 インチ（4 mm） OD チューブによりガン・フラッシュ・ボックスのポートをインターフェースモジュールのエア・ポートに接続して下さい。図 12 を参照してください。

1. P ポートからエア供給まで。
2. A ポートから圧カスイッチエア入力まで。
3. C ポートからガン洗浄ボックスソレノイド出力まで。
4. S ポートから噴射エア安全遮断バルブパイロットポートまで。安全遮断バルブの詳細についてはガン洗浄ボックス取扱説明書を参照して下さい。
5. AFS から噴射エア安全遮断バルブ IN ポートまで。安全遮断バルブの詳細についてはガン洗浄ボックス取扱説明書を参照して下さい。

エア供給をモジュールに接続して下さい

1/4 インチ（6 mm）外形チューブを清浄かつ乾燥しエア供給（10ミクロンでフィルター）とモジュールエア入口取り付け具（13）間に接続して下さい。部品、11 ページを参照してください。

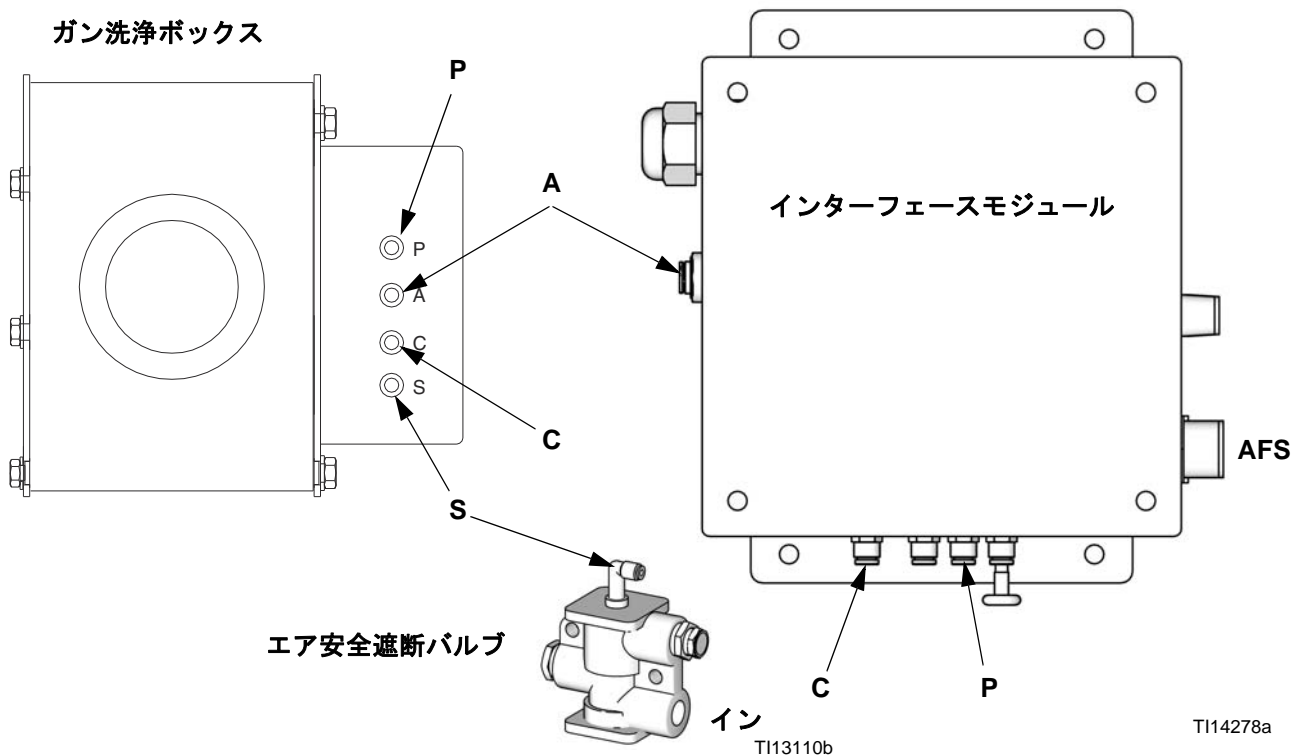


図 12: ガン洗浄ボックスからモジュールエア接続

カバーの交換

エンクロージャーのカバーを再設置し四個の固定ネジで固定して下さい。

エンクロージャーの接地

接地ねじ（6）のアース線（Y）を、大地アースに接続します。図 11 を参照してください。

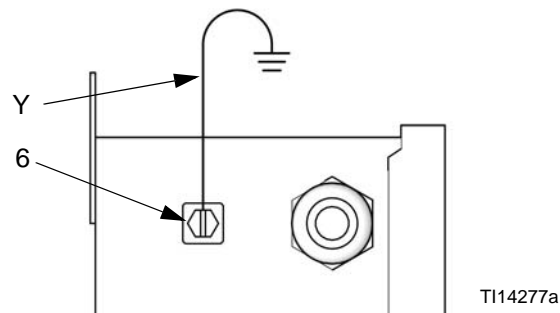
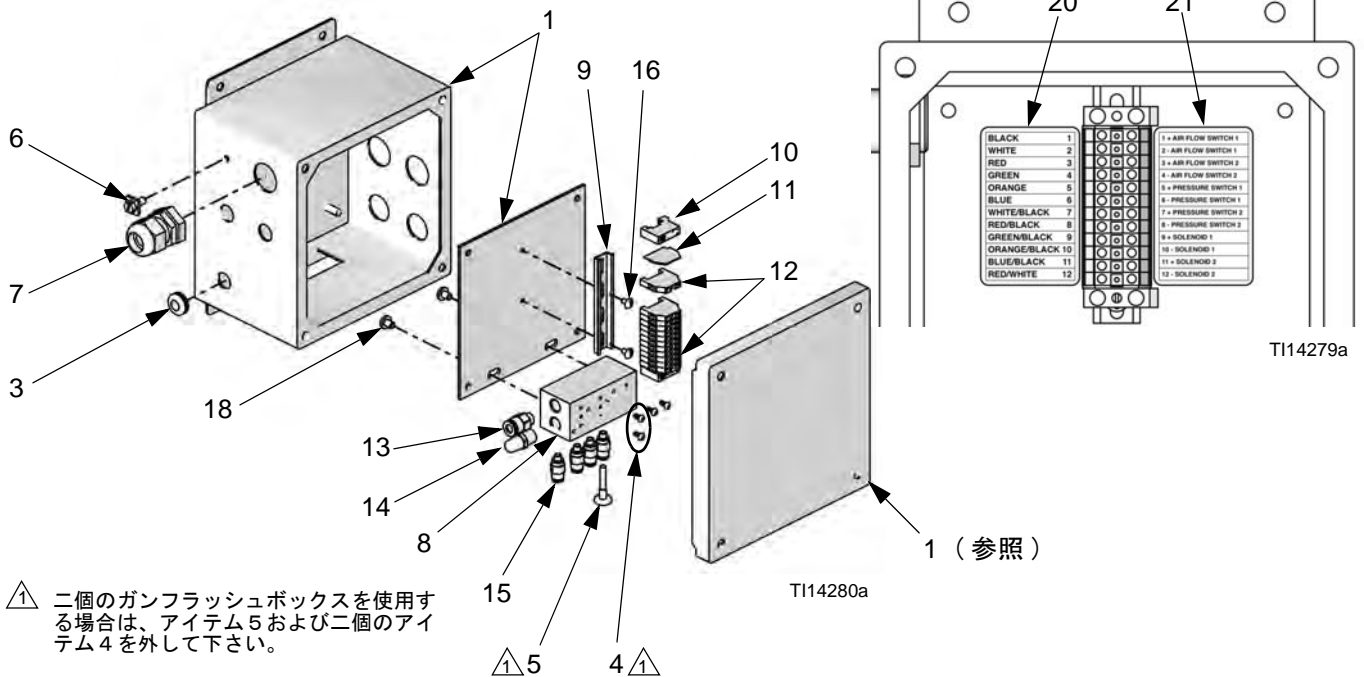
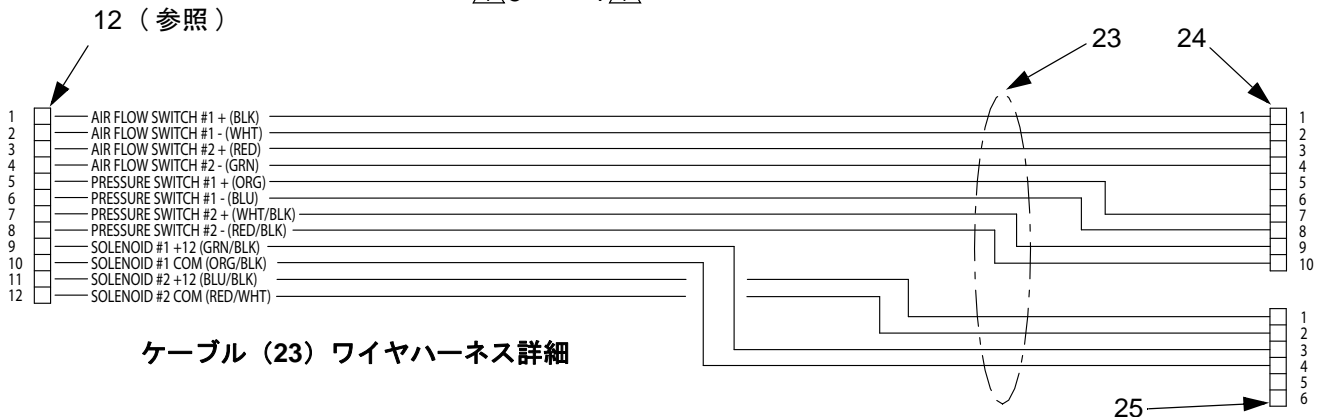


図 11. エンクロージャーの接地

部品



△ 二個のガンフラッシュボックスを使用する場合は、アイテム5および二個のアイテム4を外して下さい。



ケーブル (23) ワイヤハーネス詳細

参照番号	部品番号	説明	個数	参照番号	部品番号	説明	個数
1	15V531	エンクロージャー、GFB、モジュール	1	13	115671	コネクタ、チューブ、1/4 インチ外径	1
3	118435	グロメット	1	14	C06061	マフラー	1
4	121628	ネジ、セルフシール	4	15	111328	コネクタ、チューブ、5/32 インチ外径	4
5	113279	プラグ、取り付け金具、チューブ	1	16	113045	ネジ、小、トラス頭	2
6	116343	ネジ、接地	1	18	103832	ネジ、マシン	2
7	114421	ブッシング、ストレーンリリーフ	1	19	適用なし	チューブ、ナイロン、1.2 in. (30 mm)	1
8	15V533	マニホールド、GFB ソレノイド	1	20	293494	ラベル、ケーブル配線接続	1
9	116457	レール ; 76 mm (3 インチ)	1	21	293495	ラベル、スイッチ配線接続	1
10	116804	ブロック、端、端子	2	23	15V819	ケーブル、GFB、インタフェース	1
11	116459	カバー、端、端子	2	24	15V409	コネクタ、10 位置	1
12	116458	端子、レールマウント	12	25	15G795	コネクタ、6 位置	1

Booth Control を RoboMix に接続して下さい（手動システムとして操作するため）

RoboMix を手動システムとして使用するためには、15V350 Booth Control Kit を注文し下記のように接続して下さい。キットにはブース制御モジュール、壁ブラケットおよび 50 ft (15.25 m) ケーブルが含まれます。

注

整備中に回路基板の損傷を防ぐには、腕に接地ストラップを着用し、適切に接地します。

1. 図 13 を参照してください。ブースコントロールを RoboMix の近くの都合のよい場所に搭載して下さい。ケーブルを RoboMix に持って行き、背部にあるケーブルパスに通して下さい。
2. ProMix 2KS 修理 - 部品説明書を参照してください。RoboMix を開いて、制御盤にアクセスして下さい。
3. ケーブルを制御盤に接続します。RoboMix を閉めて操作に戻して下さい。

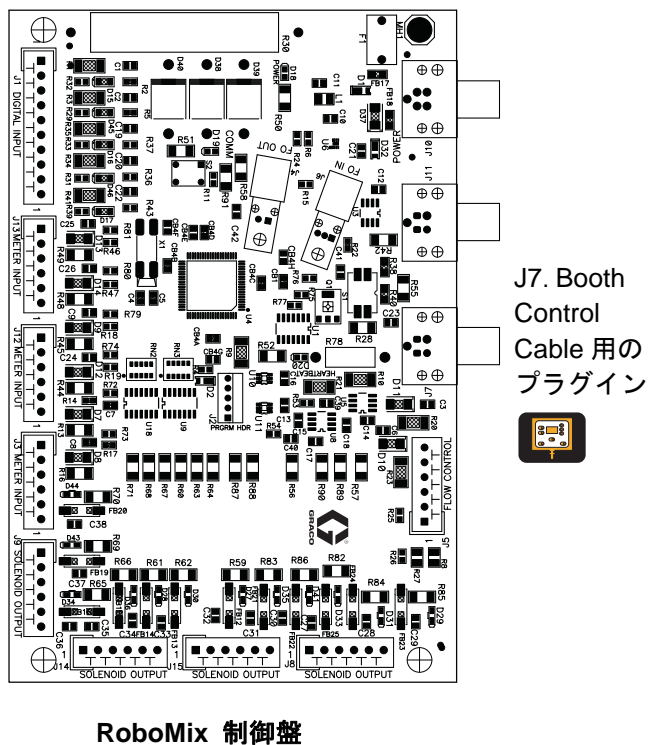
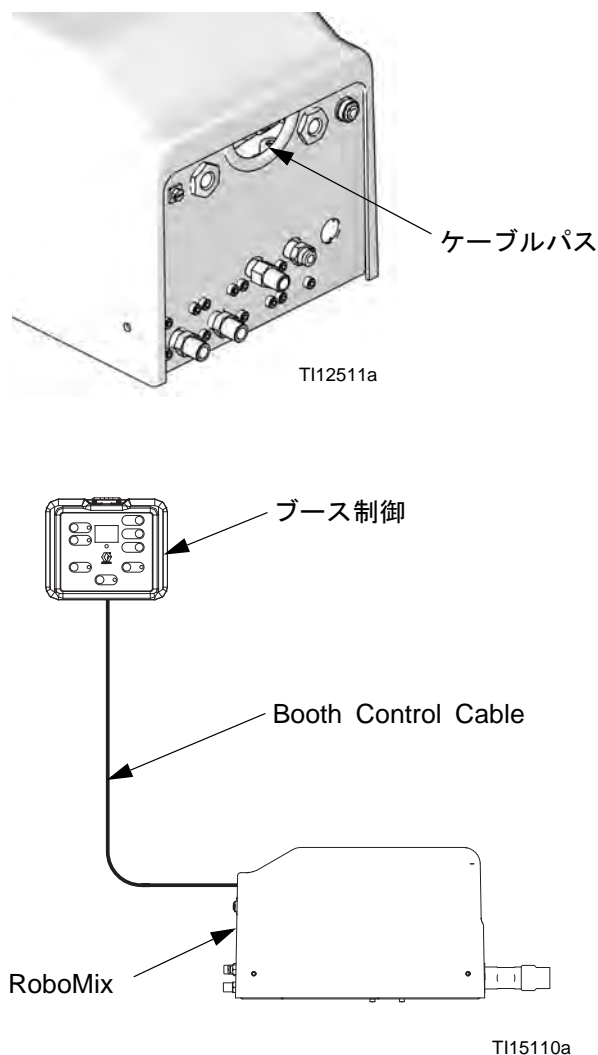
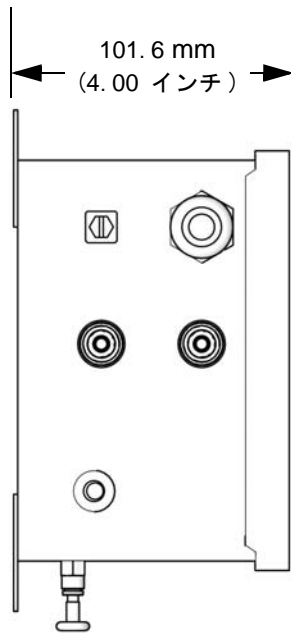
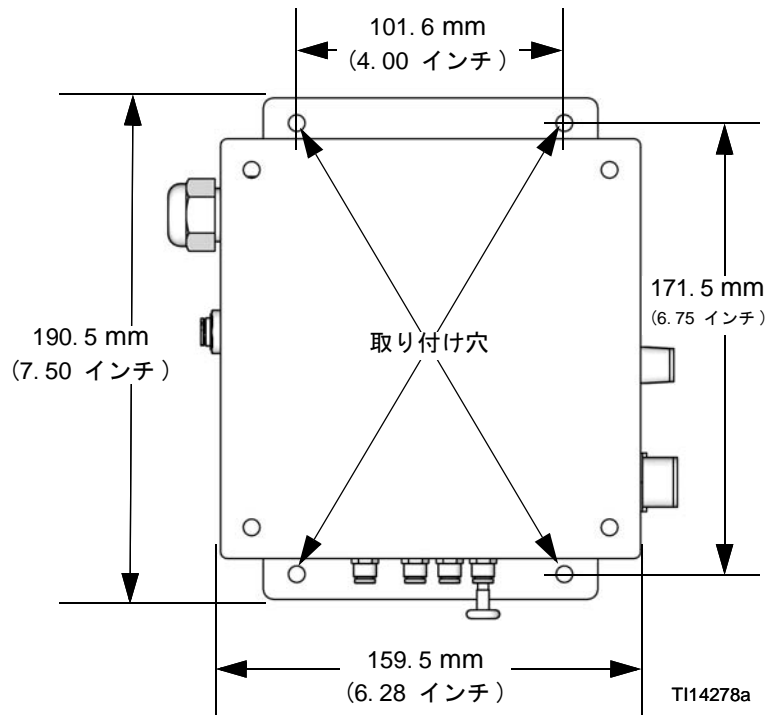


図 13. ブース制御を RoboMix に接続して下さい

寸法



T114276a



T114278a

技術データ

最大エア入力圧力	100 psi (0.7 MPa, 7 bar)
エア入口サイズ	1/4 インチ (6 mm) 外径チューブ・コネクター
エア出口径	5/32 インチ (4 mm) 外径チューブ・コネクター
重量	6.69 ポンド (3.03 kg)

Graco 社標準保証

Graco は、直接お買い上げ頂けたお客様のご使用に対し、販売日時から、本ドキュメントに記載された、Graco が製造し、かつ Graco の社名を付したすべての装置の材質および仕上がり欠陥がないことを保証します。Graco により公表された特殊的、拡張的または制限的保証を除き、販売日時から起算して 12 ヶ月間、Graco により欠陥があると判断された装置の部品を修理、交換致します。この保証は装置が Graco が明記した推奨に従って設置、操作、保守された場合にのみ適用します。

誤った設置、誤用、摩擦、腐食、不十分または不適切な保守、怠慢、事故、改ざん、または Graco 製でない構成部品の代用が原因で発生した一般的な消耗、あるいは誤動作、損傷、摩耗については、本保証の範囲外であり、Graco は一切責任を負わないものとします。また、Graco の装置と Graco によって提供されていない構成、付属品、装置、または材料の不適合、あるいは Graco によって提供されていない構成、付属品、装置、または材料の不適切な設計、製造、取り付け、操作または保守が原因で発生した誤動作、損傷、または摩耗については、Graco は一切責任を負わないものとします。

本保証は、Graco 認定販売代理店に、主張された欠陥を検証するために、欠陥があると主張された装置が支払済みで返却された時点で、条件が適用されます。主張された欠陥が確認された場合、Graco はすべての欠陥部品を無料で修理または交換します。装置は、輸送料前払いで、直接お買い上げ頂けたお客様に返却されます。装置の検査により材質または仕上がり欠陥が明らかにならなかった場合は、修理は妥当な料金で行われます。料金には部品、労働、および輸送の費用が含まれる可能性があります。

本保証は唯一のものであり、明示的、黙示的を問わず、商品性の保証、または特定用途への適合性の保証など、その他の保証に代わるものです。

保証契約不履行の場合の Graco 社のあらゆる義務およびお客様の救済に関しては、上記規定の通りです。購入者は、他の補償（利益の損失、売上の損失、人身傷害、または器物破損による偶発的または結果的な損害、または他のいかなる偶発的または結果的な損失を含むがこれに限定されるものではない）は得られないものであることに同意します。保証違反に関連するいかなる行為も、販売日時から起算して 2 年以内に提起する必要があります。

Graco によって販売されているが、製造されていない付属品、装置、材料、または部品に関しては、Graco は保証を負わず、特定目的に対する商用性および適合性のすべての黙示保証は免責されるものとします。 Graco により販売されているが 当社製品でないアイテム（電気モータ、スイッチ、ホース等）は、上記アイテムの製造元の保証に従います。Graco は、これらの保証違反に関する何らかの主張を行う際は、合理的な支援を購入者に提供いたします。

いかなる場合でも、Graco は Graco の提供する装置または備品、性能、または製品の使用またはその他の販売される商品から生じる間接的、偶発的、特別、または結果的な損害について、契約違反、補償違反、Graco の不注意、またはその他によるものを問わず、一切責任を負わないものとします。

Graco の情報

Graco 製品についての最新情報には、www.graco.com に移動してください。

ご注文は、Graco 社販売代理店までお問い合わせになるか、または最寄りの販売代理店にお電話の上ご確認ください。

電話：612-623-6921 または無料通話：1-800-328-0211 ファックス：612-378-3505

本文書に含まれる全ての文字および図、表等によるデータは、出版時に入手可能な最新の製品情報を反映しています。
Graco はいかなる時点においても通知することなく変更を行う権利を保持します。

取扱説明書原文の翻訳。This manual contains Japanese. MM 313212

**Graco 本社：ミニアポリス（Minneapolis）
海外支社ベルギー、中国、日本、韓国**

GRACO INC. P. O. BOX 1441 MINNEAPOLIS MN 55440-1441 USA

**Copyright 2009, Graco Inc. は ISO 9001 に登録されています
www.graco.com**