

REPAIR – RÉPARATION – REPARATUR – REPARATIE



309250 Ausg.L

Displacement Pump / Bas de pompe Unterpumpe / Onderpomp



Important Safety Instructions

Read all warnings and instructions in this manual. Save these instructions.

Maximum Working Pressure / Pression de service maximum /Maximaler Arbeitsdruck
Maximum werkdruk: 228 bar (23 MPa)

Model 244195

Ultra Max 695, Series A
Ultimate Mx 695, Series A

Model 246428

Ultra 395/495/595

Ultimate NOVA™ 395
Ultimate Super NOVA™ 495/595
ST Max 395/495/595
Performance Max 395/495/595

Ultra Max 695, Series B
Ultra 695, Series A

Ultimate Mx 695, Series B
Ultimate 695, Series A

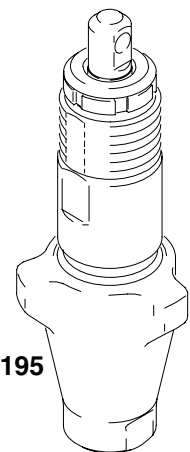
GMax 3400, Series A
LineLazer 3400, Series A

Ultra Max II 490/495/595, Series A
Ultimate MX II 490/495/595, Series A
ST Max II 490/495/595, Series A

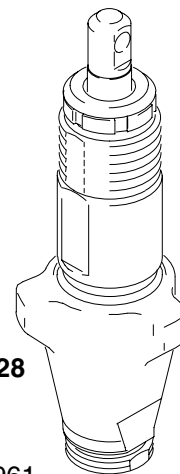
390, Series A: Models 253958, 826084, 254968, 254969, 254998, 253961

Model 249127

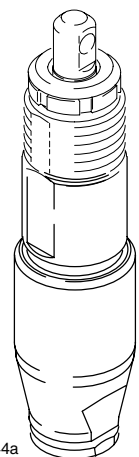
390, Series A: Models 248800, 248802, 248804, 248806, 248808, 248810, 826055
NOVA 390, Series A



244195



246428



249127

ti6144a

**GRACO N.V.; Industrieterrein — Oude Bunders;
Slakweidestraat 31, 3630 Maasmechelen, Belgium**
Tel.: 32 89 770 700 – Fax: 32 89 770 777

©COPYRIGHT 2005, GRACO INC.

WARNING



FIRE AND EXPLOSION HAZARD

Flammable fumes, such as solvent and paint fumes, in work area can ignite or explode. To help prevent fire and explosion:



- Use equipment only in well ventilated area.
- Eliminate all ignition sources; such as pilot lights, cigarettes, portable electric lamps, and plastic drop clothes (potential static arc).
- Keep work area free of debris, including solvent, rags and gasoline.
- Do not plug or unplug power cords or turn lights on or off when flammable fumes are present.
- Ground equipment and conductive objects in work area. Read Grounding instructions.
- If there is static sparking or you feel a shock, stop operating immediately. Do not use equipment until you identify and correct the problem.



INJECTION HAZARD

High pressure fluid from gun, hose leaks, or ruptured components will pierce skin. This may look like just a cut, but it is a serious injury that can result in amputation. **Get immediate medical attention.**

- Do not point gun at anyone or any part of the body.
- Do not put your hand over the spray tip.
- Do not stop or deflect leaks with your hand, body, glove, or rag.
- Do not spray without tip guard and trigger guard installed.
- Engage trigger lock when not spraying.
- Follow Pressure Relief Procedure in this manual, when you stop spraying and before cleaning, checking or servicing equipment.

MISE EN GARDE



RISQUES D'INCENDIE ET D'EXPLOSION

Les vapeurs inflammables de solvant et de peinture sur le lieu de travail peuvent prendre feu ou exploser. Pour prévenir un incendie ou une explosion :



- N'utiliser l'équipement que dans des locaux bien ventilés.
- Supprimer toutes les source de feu, telles que les veilleuses, cigarettes, lampes électriques portatives et bâches plastique (risque de décharge d'électricité statique).
- Veiller à débarrasser la zone de travail de tout résidu, comme les solvants, les chiffons et l'essence.
- Ne pas brancher ni débrancher de cordons d'alimentation électrique ni allumer ou éteindre la lumière en présence de vapeurs inflammables.
- Raccorder le matériel et les objets conducteurs se trouvant dans la zone de travail à la terre. Lire les instructions de Mise à la terre.
- Si l'on remarque la moindre étincelle d'électricité statique ou si l'on ressent une décharge électrique, arrêter le travail immédiatement. Ne pas utiliser le matériel tant que le problème n'a pas été identifié et résolu.








DANGER D'INJECTION

Le produit s'échappant à haute pression du pistolet, d'une fuite sur le flexible ou d'un composant défectueux risque de transpercer la peau. La blessure peut avoir l'aspect d'une simple coupure, mais il s'agit en fait d'une blessure sérieuse pouvant entraîner une amputation. **Consulter immédiatement un médecin.**





- Ne pas pointer le pistolet vers une personne ou une partie quelconque du corps.
- Ne pas mettre la main devant la buse de projection.
- Ne jamais colmater ou dévier les fuites avec la main, le corps, un gant ou un chiffon.
- Ne pas pulvériser sans garde-buse ni sous-garde.
- Verrouiller la gâchette à chaque arrêt de la pulvérisation.
- Suivre la Procédure de décompression de ce manuel à chaque interruption de la pulvérisation et avant le nettoyage, la vérification ou l'entretien du matériel.


ACHTUNG

   	BRAND- UND EXPLOSIONSGEFAHR Brennbare Dämpfe wie z. B. Lösungsmittel- und Lackdämpfe im Arbeitsbereich können explodieren oder sich entzünden. Durch folgende Maßnahmen kann die Brand- und Explosionsgefahr verringert werden: <ul style="list-style-type: none">• Gerät nur in gut belüfteten Bereichen verwenden.• Mögliche Zündquellen wie z. B. Dauerflammen, Zigaretten, tragbare Elektrolampen und Plastik-Abdeckfolien (Gefahr der Entstehung von Funkenbildung durch statische Elektrizität) beseitigen.• Den Arbeitsbereich frei von Abfall, einschließlich Lösungsmittel, Lappen und Benzin, halten.• Kein Stromkabel ein- oder ausstecken und keinen Lichtschalter betätigen, wenn brennbare Dämpfe vorhanden sind.• Geräte und elektrisch leitfähige Gegenstände im Arbeitsbereich erden. Abschnitt Erdung lesen.• Wird bei Verwendung dieses Geräts statische Funkenbildung wahrgenommen oder ein elektrischer Schlag verspürt, das Gerät sofort abschalten. Gerät nicht wieder verwenden, bevor nicht das Problem erkannt und behoben wurde.
--	--

	GEFAHR DURCH MATERIALEINSPRITZUNG Eine mit Hochdruck aus Pistolen, Löchern im Schlauch oder gerissenen Komponenten austretende Flüssigkeit kann in die Haut eindringen. Eine derartige Verletzung kann zwar wie ein gewöhnlicher Schnitt aussehen. Tatsächlich handelt es sich dabei jedoch um eine schwere Verletzung, die eine Gliedmaßenamputation zur Folge haben kann. Sofort einen Arzt aufsuchen. <ul style="list-style-type: none">• Die Pistole nicht gegen Personen oder Körperteile richten.• Nicht die Hand über die Spritzdüse legen.• Undichte Stellen nicht mit der Hand, dem Körper, einem Handschuh oder Lappen zuhalten oder ablenken.• Niemals ohne Düsenschutz und Abzugssperre arbeiten.• Immer die Abzugssperre verriegeln, wenn nicht gespritzt wird.• Stets die in dieser Anleitung beschriebene Druckentlastung ausführen, wenn die Spritzarbeiten beendet werden und bevor die Geräte gereinigt, überprüft oder gewartet werden.
---	--

WAARSCHUWING

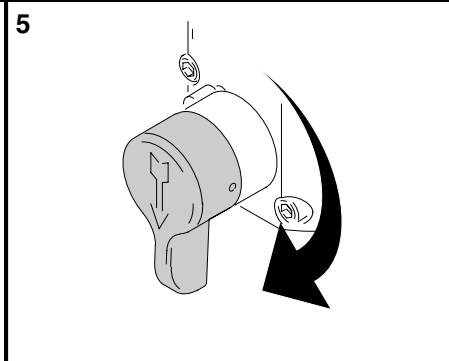
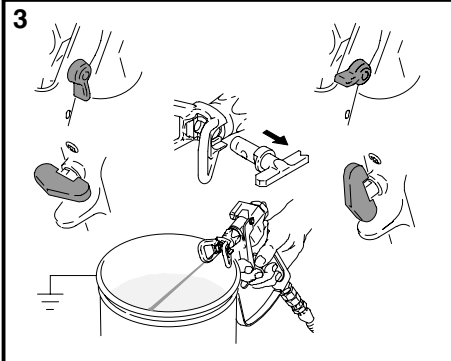
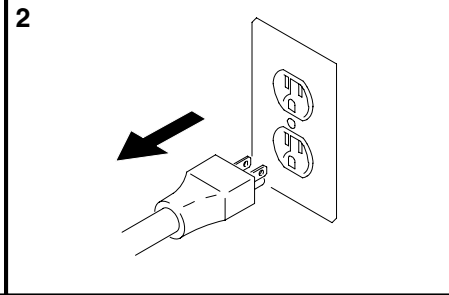
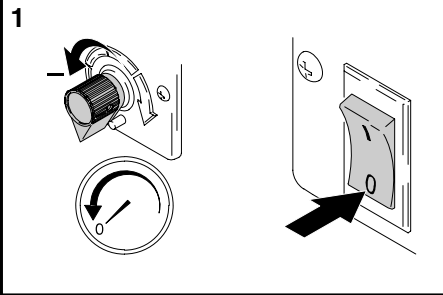
   	BRAND- EN EXPLOSIEGEVAAR Brandbare dampen in het werkgebied zoals die van oplosmiddelen en verf kunnen ontbranden of exploderen. Voorkom brand en explosies o.a. als volgt: <ul style="list-style-type: none">• Gebruik de apparatuur alleen in goed geventileerde ruimtes.• Zorg dat er geen ontstekingsbronnen zijn, zoals waakvlammen, sigaretten, draagbare elektrische lampen en kunststof kleding (deze kunnen statische vonkoverslag geven).• Houd de werkruijme vrij van afval, ook verdunning, poetslappen en benzine.• Haal geen stekkers uit stopcontacten, steek geen stekkers in stopcontacten en doe geen lampen aan of uit als er brandbare dampen aanwezig zijn.• Aard de apparatuur en alle elektrisch geleidende voorwerpen en apparaten in het werkgebied. Lees de aardingsvoorschriften.• Als u merkt dat er sprake is van enige statische elektriciteit of u een schok voelt, zet het systeem dan onmiddellijk uit. Gebruik het systeem pas weer als u de oorzaak van het probleem kent en het probleem verholpen is.
--	---

	INJECTIEGEVAAR Vloeistof dat onder hoge druk uit pistool, uit lekkende slangen of uit beschadigde onderdelen komt, dringt door de huid naar binnen in het lichaam. Dit kan eruit zien als een gewone snijwond, maar er is sprake van ernstig letsel. Raadpleeg onmiddellijk een arts. <ul style="list-style-type: none">• De pistool niet op een persoon of enig lichaamsdeel richten.• De hand nooit op de spuittip plaatsten.• Nooit proberen lekkages te stoppen met uw handen, het lichaam, handschoenen of een doek.• Niet spuiten als de tipbeveiliging en veiligheidspal van de trekker niet zijn aangebracht.• Vergrendel de veiligheidspal van de trekker altijd wanneer u niet spuit.• Volg altijd de Drukontlastingsprocedure in deze handleiding wanneer u ophoudt met spuiten, vóór reiniging, controle, of onderhoud aan de apparatuur.
---	---

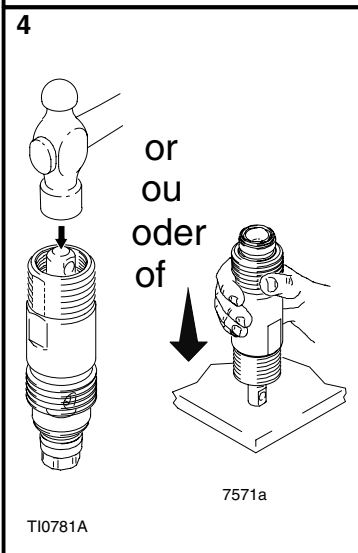
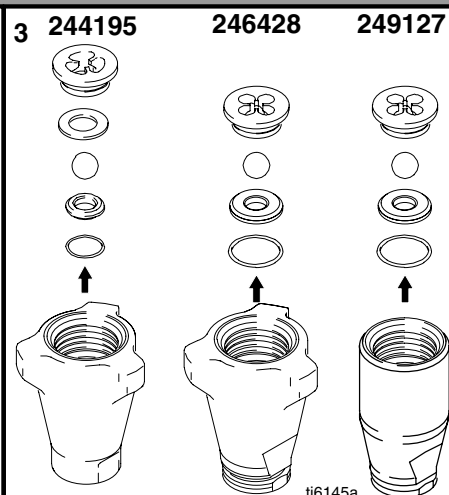
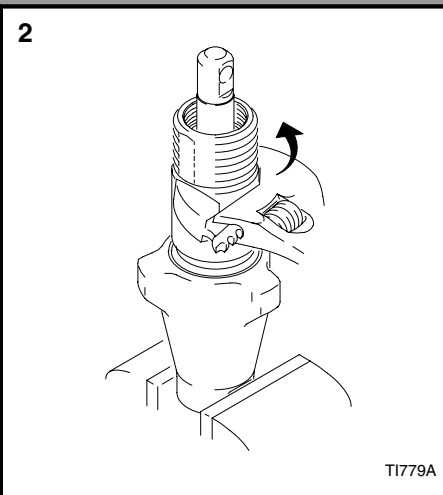
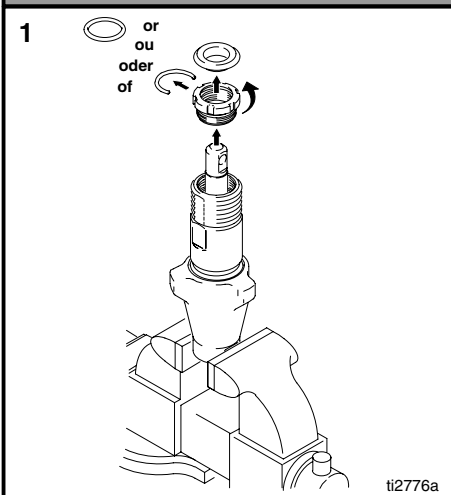
PRESSURE RELIEF / DÉCOMPRESSION / DRUCKENTLASTUNG / DRUKONTLASTINGSPROCEDURE



Follow 1–5 when you stop spraying.
 Suivre les étapes 1 à 5 lorsqu'on arrête de pulvériser.
 Schritte 1–5 ausführen, wenn die Spritzarbeiten beendet werden.
 Voer stappen 1–5 uit wanneer u stopt met spuiten.



DISASSEMBLE / DEMONTAGE / ZERLEGEN / DEMONTEREN



COMPONENT DAMAGE HAZARD / **WARNING / MISE EN GARDE**
RISQUE DEDÉTÉRIORATION / **WARUNG / WAARSCHUWING**
DES COMPOSANTS
GEFAHR DER
TEILEBSCHÄDIGUNG
GEVAAR VAN SCHADE AAN COMPONENTEN

Do not clean piston valve threads. Cleaning piston valve threads could destroy thread locking patch and cause piston valve to come loose during operation, causing pump damage and possible serious injury.

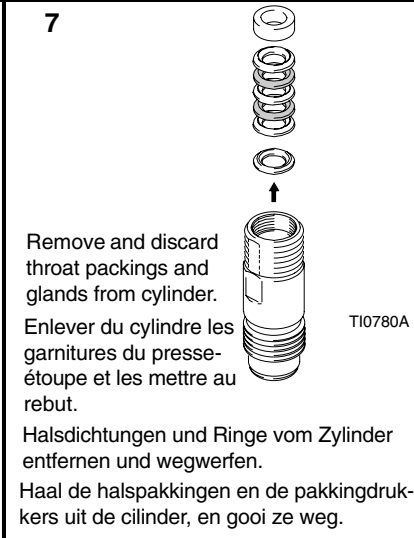
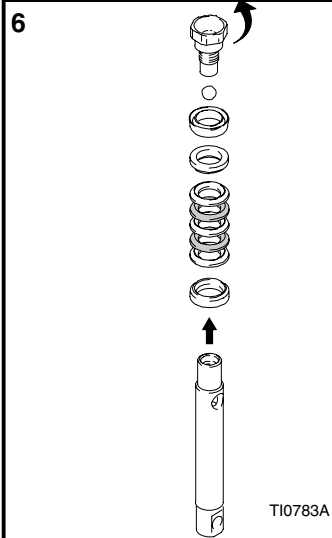
Ne pas nettoyer les filets du clapet piston. Un tel nettoyage pourrait détruire l'enduit frein des filets et causer la dislocation du clapet piston en fonctionnement, entraînant ainsi l'endommagement de la pompe et des blessures graves.

Das Gewinde des Kolbenventils nicht reinigen. Das Reinigen des Kolbenventilgewindes könnte die Gewindegewissung zerstören und dazu führen, dass sich das Kolbenventil während des Betriebes lockert, was zu einer Beschädigung der Pumpe sowie zu schweren Körperverletzungen führen kann.

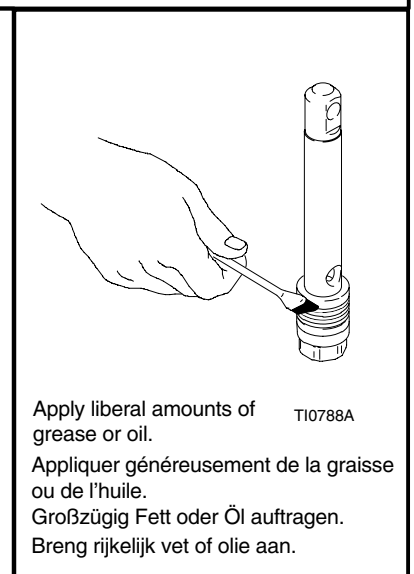
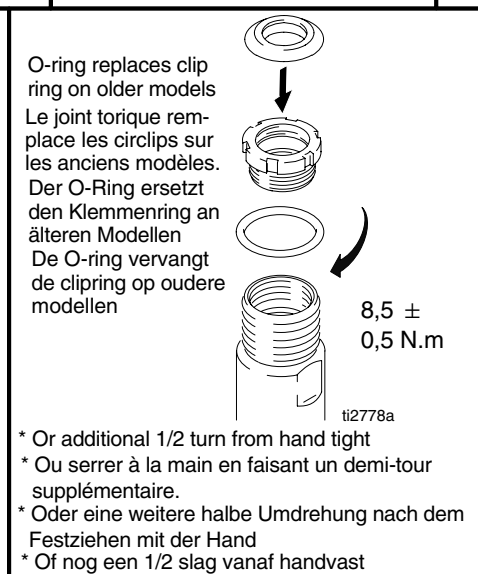
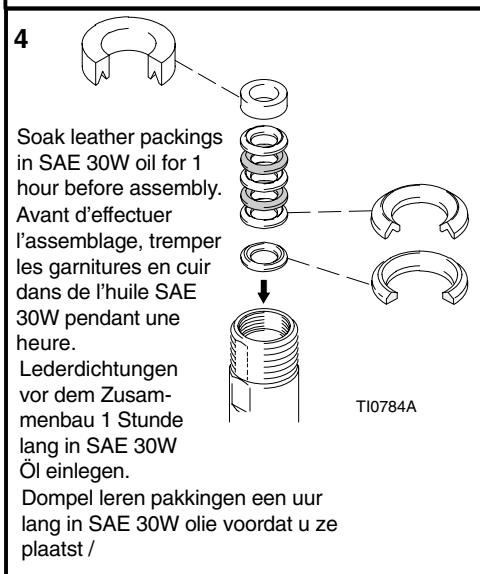
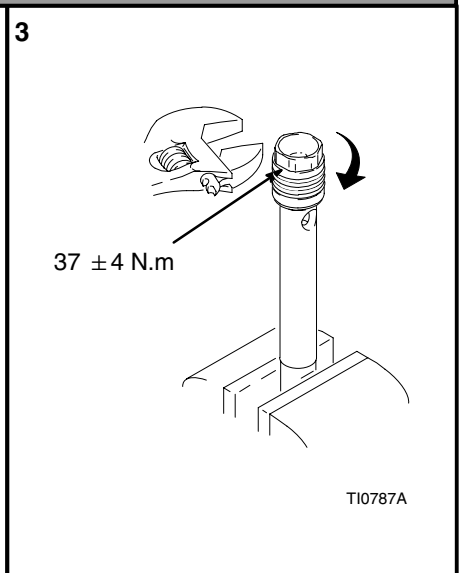
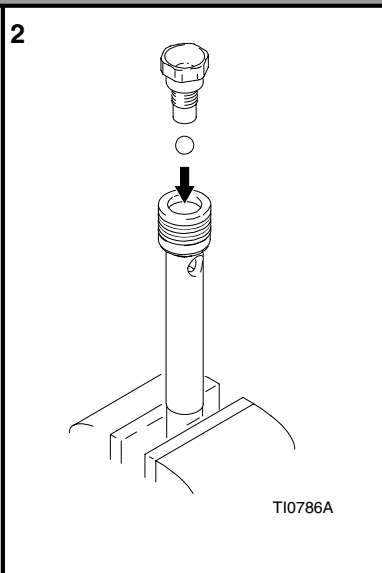
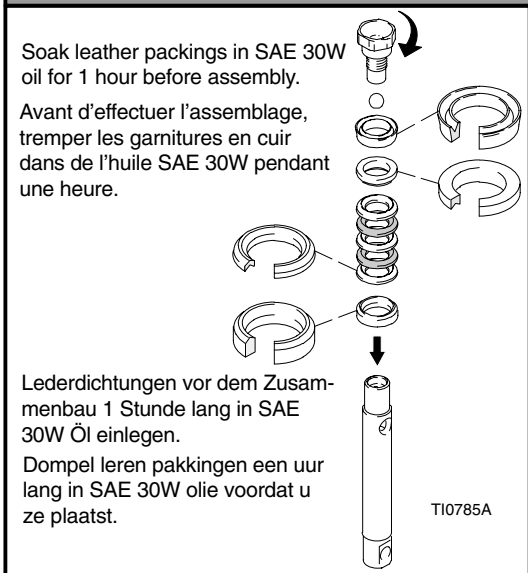
Maak de schroefdraad van de zuigerklep niet schoon. Hierdoor kan namelijk het draadborgmiddel beschadigd raken, waardoor de zuiger tijdens het werken los zou kunnen komen. Dat zou de pomp beschadigen en kan ernstig letsel veroorzaken.



DISASSEMBLE / DÉMONTAGE / ZERLEGEN / DEMONTEREN



ASSEMBLE / MONTAGE / ZUSAMMENBAU / MONTEREN



ASSEMBLE / MONTAGE / ZUSAMMENBAU / MONTEREN

6

Grease top two inches of piston rod.
Lubrifier sur deux pouces de hauteur la partie supérieure de la tige du piston.
Die oberen fünf Zentimeter der Kolbenstange einfetten.
Vet de bovenste vijf cm van de zuigerstang in.

TI0790A

7

Grease and place on O.D. ring groove.
Lubrifier et placer sur la rainure annulaire extérieure.
Einfetten und in die Rille legen.
Invetten en in de ringgroef aan de buitenkant plaatsen.

TI0789A

8

244195 246428 249127

ti6145a

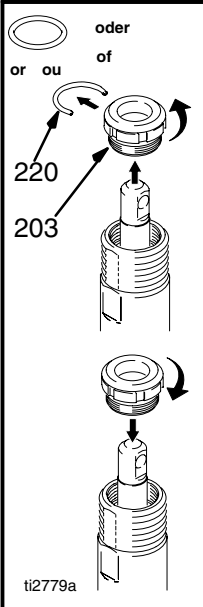
9

81 ± 7 N.m

TI0792A

10 **Storage / Stockage / Lagerung / Opslag**

THROAT PACKING ADJUSTMENT / AJUSTEMENT DE LA GARNITURE DE COLLET / EINSTELLUNG DER HALSDICHTUNGEN / DE HALSPAKKINGEN AFSTELLEN



Remove throat nut spacer (220) when pump packings begin to leak after much use. Then tighten packing nut down until leakage stops or lessens. This allows approximately 100 gallons of additional operation before a repacking is required.

O-ring (220) replaces clip ring on older models. Packing nut can be tightened without o-ring removal.

Enlever la cale (220) d'écrou de collet lorsqu'on décèle une fuite par la garniture de la pompe après usage intense. Serrer ensuite le presse-garniture jusqu'à l'arrêt ou la diminution de la fuite. Ceci permettra la pulvérisation d'un supplément de 380 litres avant qu'il soit nécessaire de remplacer la garniture.

Le joint torique (220) remplace les circlips sur les anciens modèles. L'écrou de presse-étoupe peut être resserré sans qu'il faille enlever le joint torique.

Halsmutterndistanzring (220) entfernen, wenn die Pumpenpackungen nach starkem Gebrauch leck zu werden beginnen. Danach die Packungsmutter nach unten schrauben, bis die Leckage stoppt oder geringer wird. Dadurch können etwa zusätzliche 380 Liter verarbeitet werden, bevor ein Packungswechsel erforderlich wird.

Der O-Ring (220) ersetzt den Klemmenring an älteren Modellen. Die Packungsmutter kann ohne Abnehmen des O-Rings festgezogen werden.

Als de pomp na lang gebruik begint te lekken kunt u de afstandhouder (220) van de halsmoer verwijderen. Draai vervolgens de pakkingmoer omlaag tot het lekken ophoudt of vermindert. Zo kunt u weer ongeveer 380 liter verpompen voordat er nieuwe pakkingen in moeten.

De o-ring (220) vervangt de clipring op oudere modellen. De pakkingmoer kan worden vastgedraaid zonder dat de o-ring hoeft te worden verwijderd.

Parts / Pièces / Teile / Onderdelen – 244195

Ref No.	Part No.	Description	Qty.
201	249125	ROD, displacement, includes 212	1
202	180656	BUTTON, plug	1
203	193047	NUT, packing	1
204*	176757	GLAND, female, throat	1
205*	176754	GLAND, male, throat	1
206	243176	CYLINDER, pump	1
207*	105444	BALL, sst; 8 mm	1
208*	195129	GLAND, male, piston	1
209*	180073	GLAND, female, piston	1
211*	196759	GUIDE, piston	1
212	239937	VALVE, piston (included with 201)	1
213	196896	GUIDE, ball	1
214†	195134	SPACER, ball guide	1
215†	243190	KIT, seat, carbide	1
		includes 214, 217 and 218	
216	196755	VALVE, intake housing	1
217*†	195136	PACKING, o-ring	1
		(18,4 mm; 0,725 in. OD)	
218*†	105445	BALL, sst; 12,7 mm	1
219*	108526	O-RING; PTFE	1
220*	117459	O-RING (replaces clip ring on older models)	1
221*	176755	V-PACKING; leather, throat	2
222*	192710	V-PACKING, throat, V-Max™ UHMWPE, blue	3
223*	176749	V-PACKING; leather, piston	2
224*	192712	V-PACKING, piston V-Max™ UHMWPE, blue	3

* Included in Kit 244194 (kit includes (2) 103413 intake tube o-rings)

† Included in Kit 243190

* Compris dans le kit 244194 (le kit comprend (2) joints toriques pour tuyau d'aspiration 103413)

† Compris dans le kit 243190

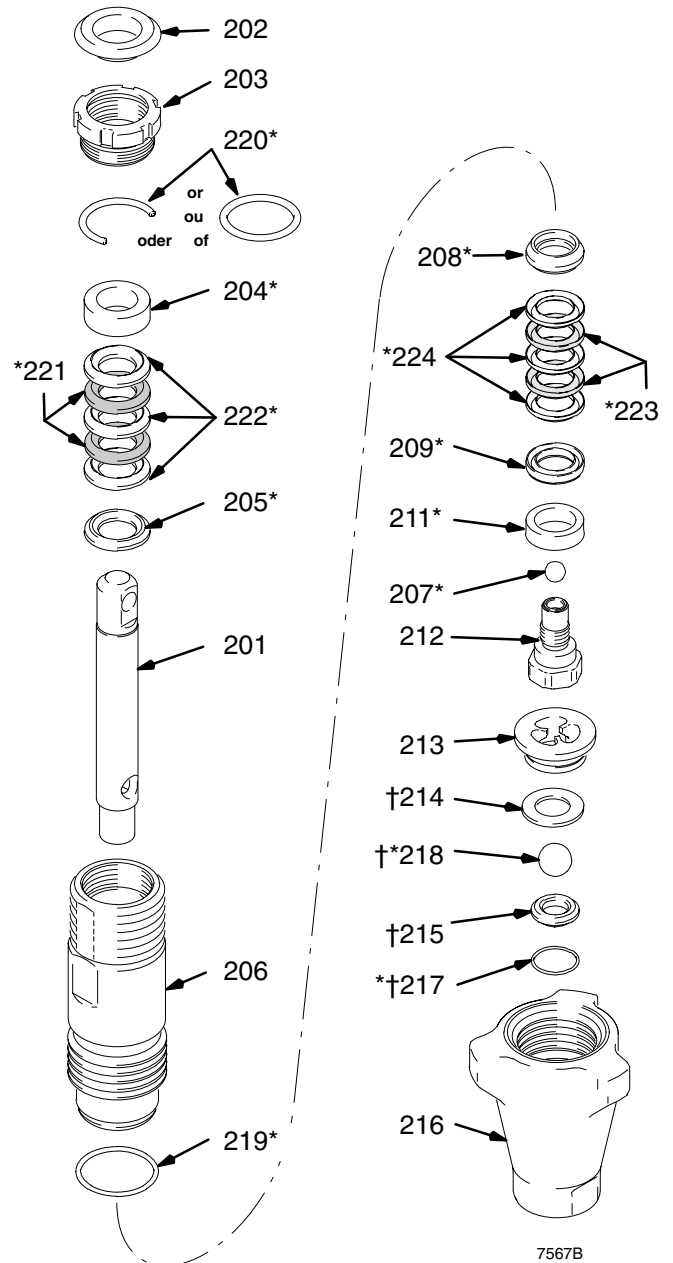
* Im Satz 244194 enthalten (der Satz enthält (2) Einlassrohr-O-Ringe 103413)

† Im Satz 243190 enthalten

* Zit in set 244194 (de set bevat (2) 103413 o-ringen voor de inlaatbuis)

† Zit in set 243190

* These parts are included in Repair Kit xxx-xxx, which may be purchased separately.



Technical Data / Caractéristiques techniques / Technische Daten / Technische gegevens

7567B

Maximum working pressure / Pression de service maximum / Max. Arbeitsdruck / Maximum werkdruk: 228 bar (23 MPa)

Fluid inlet size / Dia. de l'orifice d'entrée / Materialeinlassgröße / Vloeistofinlaat: 3/4 npt(m)

Fluid outlet size / Sortie produit / Materialauslassgröße / Vloeistofuitlaat: 1/4 npt(f)

Wetted parts: stainless steel, PTFE, leather, nylon, zinc-plated carbon steel, tungsten carbide/chrome plating, UHMWPE, Acetal, polyethylene, nylon
 Pièces en contact avec le produit: acier inox, PTFE, cuir, nylon, acier au carbone galvanisé, carbure de tungstène, chromage, UHMWPE, Acetal, polyéthylène, nylon

Benetzte Teile: Edelstahl, PTFE, Leder, Nylon, verzinkter Stahl, Hartmetall, Chromplattierung, UHMWPE, Acetal, Polyethylen, Nylon

Bevochtigde delen: roestvrij staal, PTFE, leer, nylon, verzinkt koolstofstaal, wolframcarbide, verchromde delen, UHMWPE, Acetal, polyethyleen, nylon

Parts / Pièces / Teile / Onderdelen- 246428

Ref No.	Part No.	Description	Qty.
201	249125	ROD, displacement, includes 212	1
202	180656	BUTTON, plug	1
203	193047	NUT, packing	1
204*	176757	GLAND, female, throat	1
205*	176754	GLAND, male, throat	1
206	243176	CYLINDER, pump	1
207*	105444	BALL, sst; 8 mm	1
208*	195129	GLAND, male, piston	1
209*	180073	GLAND, female, piston	1
211*	196759	GUIDE, piston	1
212	239937	VALVE, piston (included with 201)	1
213	15C011	GUIDE, ball	1
215†	246429	KIT, seat, carbide includes 213, 217 and 218	1
216	15B611	VALVE, intake housing	1
217*	15B112	PACKING, o-ring (23,9 mm; 0,941 in. OD)	1
218*†	105445	BALL, sst; 12,7 mm	1
219*	108526	O-RING, PTFE	1
220*	117459	O-RING	1
221*	176755	V-PACKING; leather, throat	2
222*	192710	V-PACKING, throat, V-Max™ UHMWPE, blue	3
223*	176749	V-PACKING; leather, piston	2
224*	192712	V-PACKING, piston V-Max™ UHMWPE, blue	3
225	162453	NIPPLE, 1/4 npsm x 1/4 npt	1
226	119789	FITTING, elbow, street, 45°, 1/4 npt	1

* Also included in Kit 244194

† Also included in Kit 246429

* Inclus aussi dans la trousse 244194

† Inclus aussi dans la trousse 246429

* Auch im Satz 244194 enthalten

† Auch im Satz 246429 enthalten

* Zit ook in set 244194

† Zit ook in set 246429

Technical Data / Caractéristiques techniques / Technische Daten / Technische gegevens

Maximum working pressure / Pression de service maximum /
Max. Arbeitsdruck / Maximum werkdruk

228 bar (23 MPa)

228 bar (23 MPa)

Fluid inlet size / Diam. de l'orifice d'entrée /

Materialeinlassgröße / Vloeistofinlaat 3/4 npt(m)

Fluid outlet size / Sortie produit / Materialauslassgröße /

Vloeistofuitlaat 1/4 npt(f)

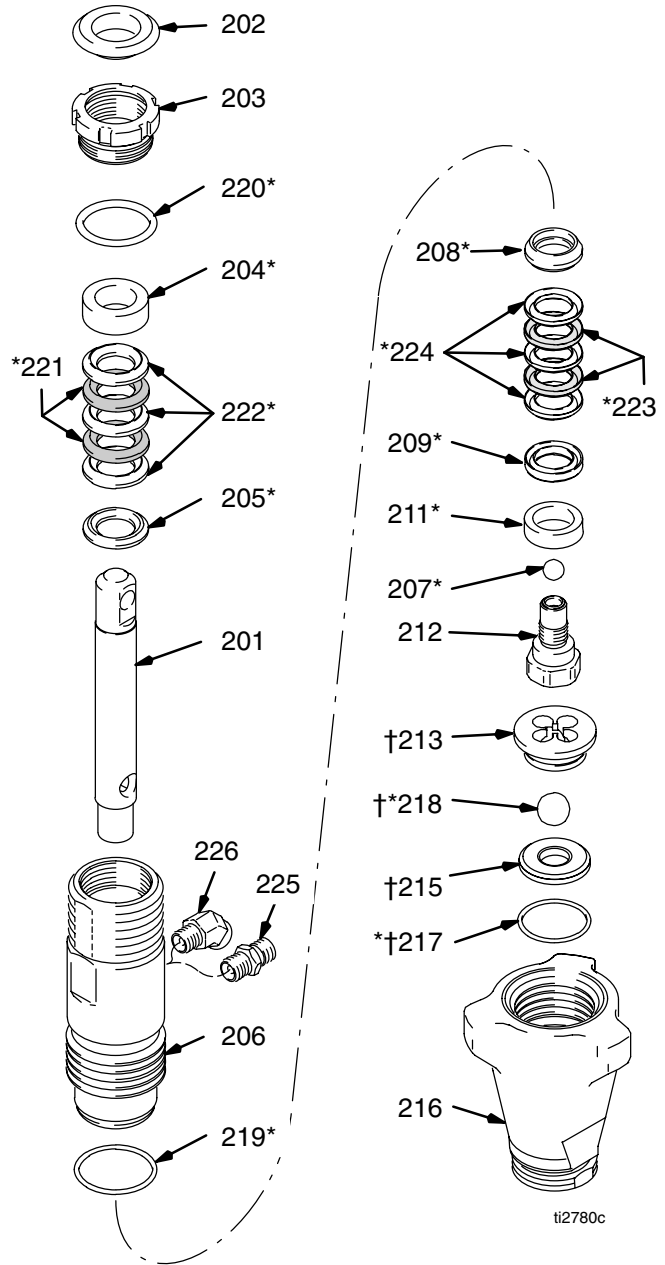
Wetted parts stainless steel, PTFE, leather,
nylon, zinc-plated carbon steel, tungsten carbide,
chrome plating, UHMWPE, Acetal, polyethylene, nylon

Pièces en contact avec le produit acier inox, PTFE, cuir,
nylon, acier au carbone galvanisé, carbure de tungstène,
chromage, UHMWPE, Acetal, polyéthylène, nylon

Benetzte Teile Edelstahl, PTFE, Leder,
Nylon, verzinkter Stahl, Hartmetall,
Chromplattierung, UHMWPE, Acetal, Polyethylen, Nylon

Bevochtigde delen roestvrij staal, PTFE, leer,
nylon, verzinkt koolstofstaal, wolframcarbide,
verchromde delen, UHMWPE, Acetal, polyethyleen, nylon

8 309250



ti2780c

Parts / Pièces / Teile / Onderdelen – 249127

Ref No.	Part No.	Description	Qty.
201	249125	ROD, displacement, includes 212	1
202	180656	BUTTON, plug	1
203	193047	NUT, packing	1
204*	176757	GLAND, female, throat	1
205*	176754	GLAND, male, throat	1
206	243176	CYLINDER, pump	1
207*	105444	BALL, sst; 8 mm	1
208*	195129	GLAND, male, piston	1
209*	180073	GLAND, female, piston	1
211*	196759	GUIDE, piston	1
212	239937	VALVE, piston (included with 201)	1
213	15C011	GUIDE, ball	1
215†	246429	KIT, seat, carbide includes 213, 217 and 218	1
216	15E567	VALVE, intake housing	1
217*	15B112	PACKING, o-ring (23,9 mm; 0,941 in. OD)	1
218*†	105445	BALL, sst; 12,7 mm	1
219*	108526	O-RING; PTFE	1
220*	117459	O-RING	1
221*	176755	V-PACKING; leather, throat	2
222*	192710	V-PACKING, throat, V-Max™ UHMWPE, blue	3
223*	176749	V-PACKING; leather, piston	2
224*	192712	V-PACKING, piston V-Max™ UHMWPE, blue	3
225	162453	NIPPLE, 1/4 npsm x 1/4 npt	1

* Also included in Kit 244194

† Also included in Kit 246429

* Inclus aussi dans la trousse 244194

† Inclus aussi dans la trousse 246429

* Auch im Satz 244194 enthalten

† Auch im Satz 246429 enthalten

* Zit ook in set 244194

† Zit ook in set 246429

Technical Data / Caractéristiques techniques / Technische Daten / Technische gegevens

Maximum working pressure / Pression de service maximum /
Max. Arbeitsdruck / Maximum werkdruk

228 bar (23 MPa)
228 bar (23 MPa)

Fluid inlet size / Diam. de l'orifice d'entrée / Materialeinlass-
größe / Vloeistofinlaat 3/4 npt(m)

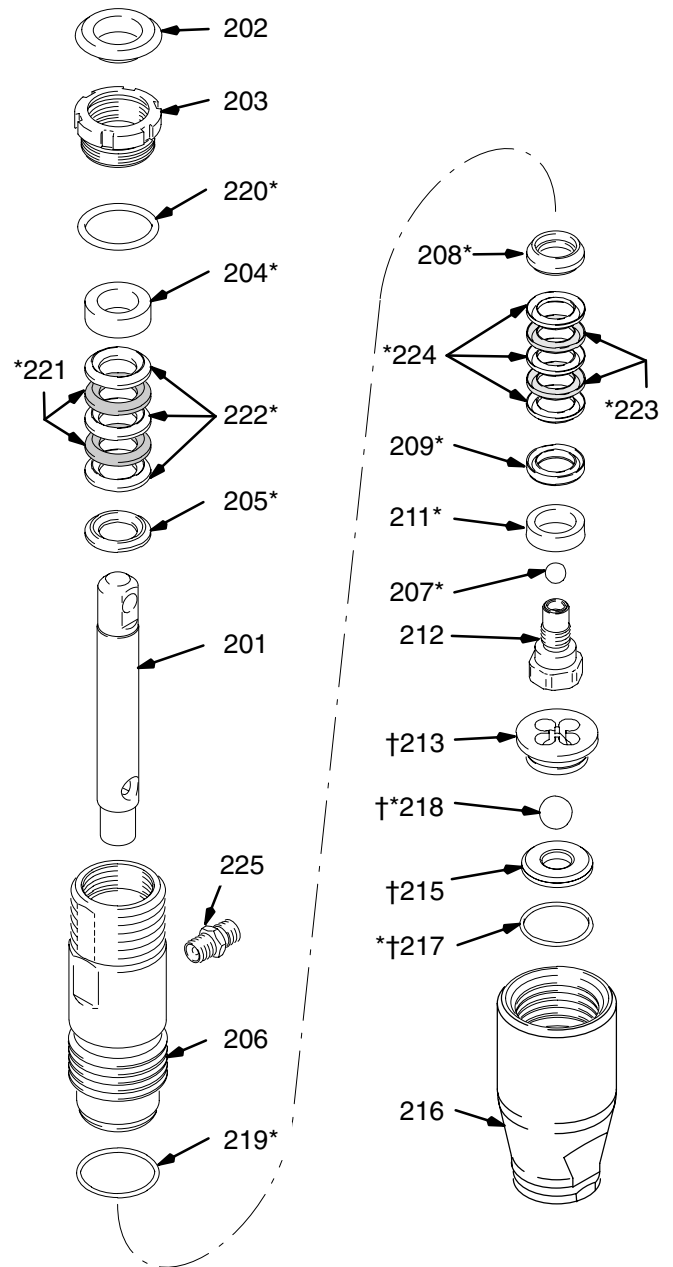
Fluid outlet size / Sortie produit / Materialauslassgröße /
Vloeistofuitlaat 1/4 npt(f)

Wetted parts stainless steel, PTFE, leather,
nylon, zinc-plated carbon steel, tungsten carbide,
chrome plating, UHMWPE, Acetal, polyethylene, nylon

Pièces en contact avec le produit acier inox, PTFE, cuir,
nylon, acier au carbone galvanisé, carbure de tungstène,
chromage, UHMWPE, Acetal, polyéthylène, nylon

Benetzte Teile Edelstahl, PTFE, Leder,
Nylon, verzinkter Stahl, Hartmetall,
Chromplattierung, UHMWPE, Acetal, Polyethylen, Nylon

Bevochtigde delen roestvrij staal, PTFE, leer,
nylon, verzinkt koolstofstaal, wolframcarbide,
verchromde delen, UHMWPE, Acetal, polyethyleen, nylon



ti6146a

Graco Standard Warranty

Graco warrants all equipment referenced in this document which is manufactured by Graco and bearing its name to be free from defects in material and workmanship on the date of sale to the original purchaser for use. With the exception of any special, extended, or limited warranty published by Graco, Graco will, for a period of twelve months from the date of sale, repair or replace any part of the equipment determined by Graco to be defective. This warranty applies only when the equipment is installed, operated and maintained in accordance with Graco's written recommendations.

This warranty does not cover, and Graco shall not be liable for general wear and tear, or any malfunction, damage or wear caused by faulty installation, misapplication, abrasion, corrosion, inadequate or improper maintenance, negligence, accident, tampering, or substitution of non-Graco component parts. Nor shall Graco be liable for malfunction, damage or wear caused by the incompatibility of Graco equipment with structures, accessories, equipment or materials not supplied by Graco, or the improper design, manufacture, installation, operation or maintenance of structures, accessories, equipment or materials not supplied by Graco.

This warranty is conditioned upon the prepaid return of the equipment claimed to be defective to an authorized Graco distributor for verification of the claimed defect. If the claimed defect is verified, Graco will repair or replace free of charge any defective parts. The equipment will be returned to the original purchaser transportation prepaid. If inspection of the equipment does not disclose any defect in material or workmanship, repairs will be made at a reasonable charge, which charges may include the costs of parts, labor, and transportation.

THIS WARRANTY IS EXCLUSIVE, AND IS IN LIEU OF ANY OTHER WARRANTIES, EXPRESS OR IMPLIED, INCLUDING BUT NOT LIMITED TO WARRANTY OF MERCHANTABILITY OR WARRANTY OF FITNESS FOR A PARTICULAR PURPOSE.

Graco's sole obligation and buyer's sole remedy for any breach of warranty shall be as set forth above. The buyer agrees that no other remedy (including, but not limited to, incidental or consequential damages for lost profits, lost sales, injury to person or property, or any other incidental or consequential loss) shall be available. Any action for breach of warranty must be brought within two (2) years of the date of sale.

GRACO MAKES NO WARRANTY, AND DISCLAIMS ALL IMPLIED WARRANTIES OF MERCHANTABILITY AND FITNESS FOR A PARTICULAR PURPOSE, IN CONNECTION WITH ACCESSORIES, EQUIPMENT, MATERIALS OR COMPONENTS SOLD BUT NOT MANUFACTURED BY GRACO. These items sold, but not manufactured by Graco (such as electric motors, switches, hose, etc.), are subject to the warranty, if any, of their manufacturer. Graco will provide purchaser with reasonable assistance in making any claim for breach of these warranties.

In no event will Graco be liable for indirect, incidental, special or consequential damages resulting from Graco supplying equipment hereunder, or the furnishing, performance, or use of any products or other goods sold hereto, whether due to a breach of contract, breach of warranty, the negligence of Graco, or otherwise.

ADDITIONAL WARRANTY COVERAGE / GARANTIE PROLONGÉE / ZUSÄTZLICHER GARANTIEUMFANG / AANVULLENDE GARANTIEDEKKING

Graco does provide extended warranty and wear warranty for products described in the "Graco Contractor Equipment Warranty Program".

Graco accorde une garantie étendue et se porte garant des produits décrits dans le "Programme de garantie d'équipements des fournisseurs Graco".

Graco gewährt eine erweiterte Garantie und eine Verschleißgarantie für die im "Garantieprogramm für Graco-Contractorgeräte" beschriebenen Produkte.

Graco biedt een aanvullende garantie en slijtagegarantie op producten die omschreven staan in het Graco-garantieprogramma voor aannemersmaterieel.

All written and visual data contained in this document reflects the latest product information available at the time of publication. Graco reserves the right to make changes at any time without notice.

Toute information écrite et graphique incluse dans ce document reflète les caractéristiques les plus récentes des produits au moment d'aller sous presse. Graco se réserve le droit d'apporter des modifications en tout temps sans avis.

Die in dieser Dokumentation enthaltenen Daten entsprechen dem Stand zum Zeitpunkt der Drucklegung. Änderungen vorbehalten.

Alle teksten en illustraties in dit document geven de laatst bekende productinformatie op het moment van publicatie weer. Graco behoudt zich het recht voor om op ieder moment wijzigingen aan te brengen zonder voorafgaande kennisgeving.

Sales Offices: Minneapolis
International Offices: Belgium, China, Japan, Korea
Bureaux des Ventes: Minneapolis
Bureaux à l'étranger: Belgique, Chine, Japon, Corée
Zentrale: Minneapolis
Internationale Niederlassungen: Belgien, China, Japan, Korea
Verkoopkantoren: Minneapolis
Kantoren in buitenland: België, China, Japan, Korea
GRACO N.V.; Industrieterrein — Oude Bunders;
Slakweidestraat 31, 3630 Maasmechelen, Belgium
Tel.: 32 89 770 700 – Fax: 32 89 770 777